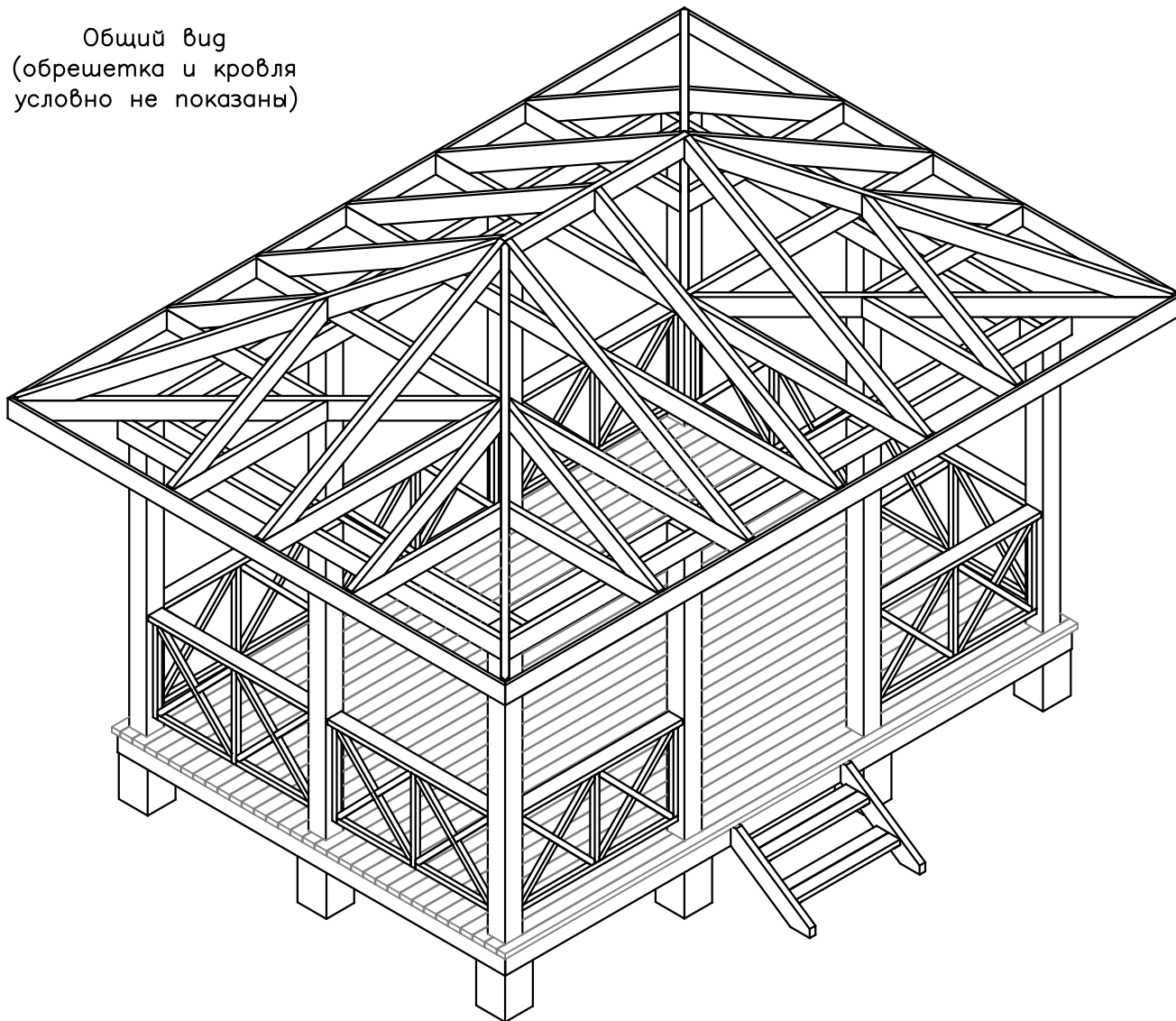


Общий вид  
(обрешетка и кровля  
условно не показаны)



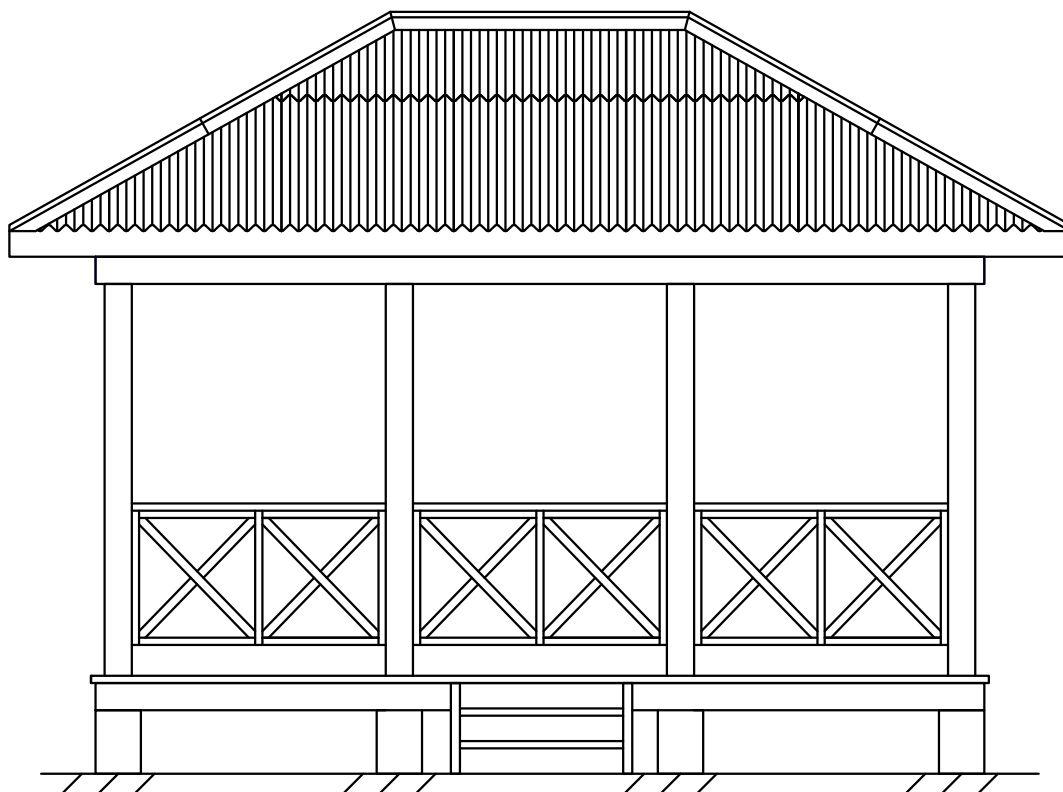
Источник [www.karkas-info.ru](http://www.karkas-info.ru)

*Ведомость основного комплекта чертежей*

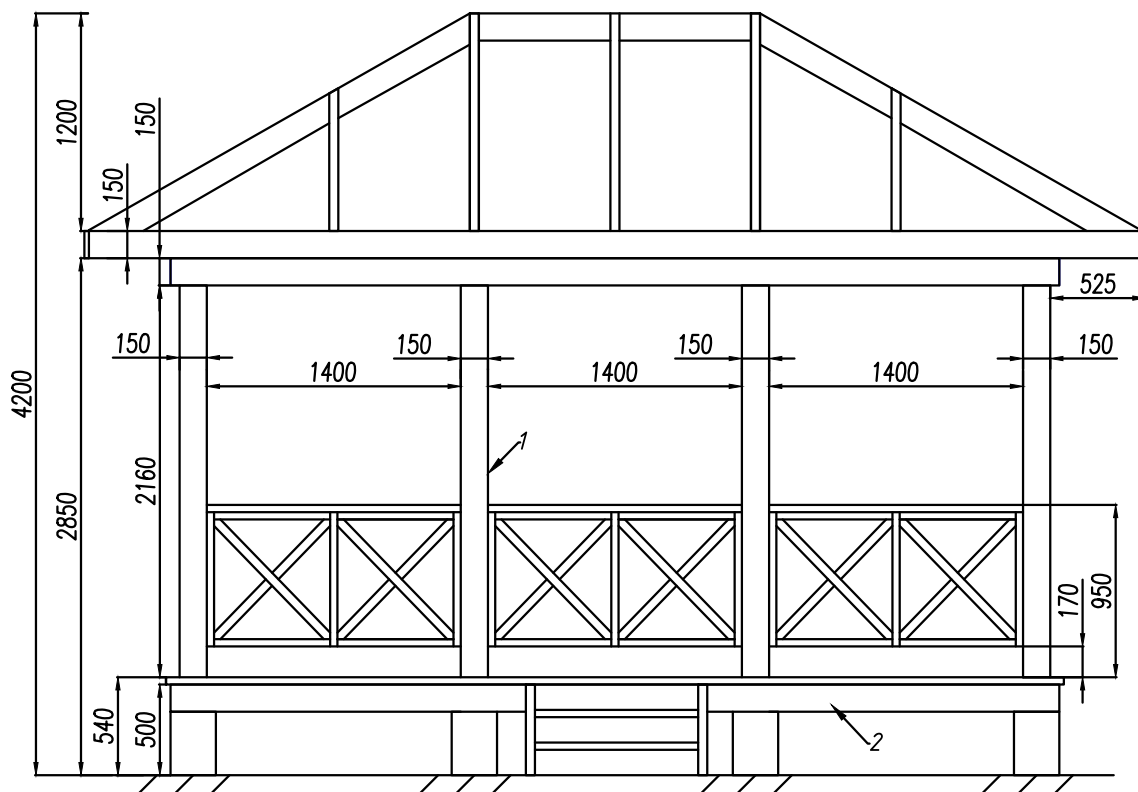
<i>Лист</i>	<i>Наименование</i>	<i>Примечания</i>
1	<i>Общий вид, Ведомость чертежей</i>	
2	<i>Главный фасад, Главный фасад без кровли</i>	
3	<i>Боковой фасад, Разрез 1-1</i>	
4	<i>Разрез 2-2, План фундаментных столбиков</i>	
5	<i>Обвязка верхняя, Обвязка нижняя</i>	
6	<i>Балки перекрытия, Стропила</i>	
7	<i>Узел 1, Лестница</i>	
8	<i>Узел 2, Перила</i>	
9	<i>Спецификация элементов</i>	
10		
11		
12		

<i>Беседка</i>	<i>листов</i>	<i>лист</i>	<i>листов</i>
<i>Ведомость чертежей, Общий вид</i>	<i>листов</i>	1	9

Главный фасад

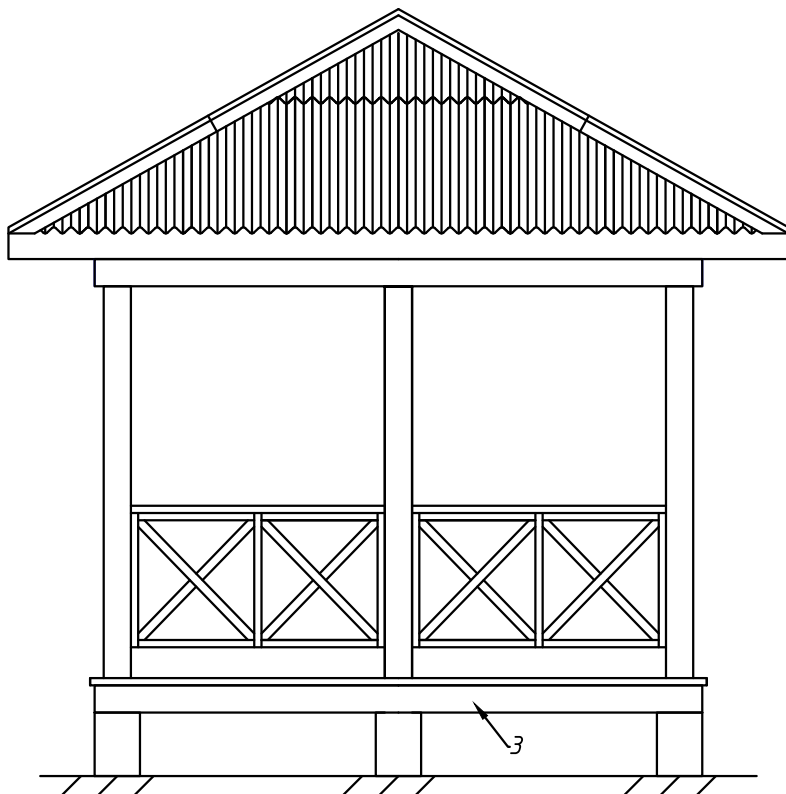


Главный фасад (без кровли)

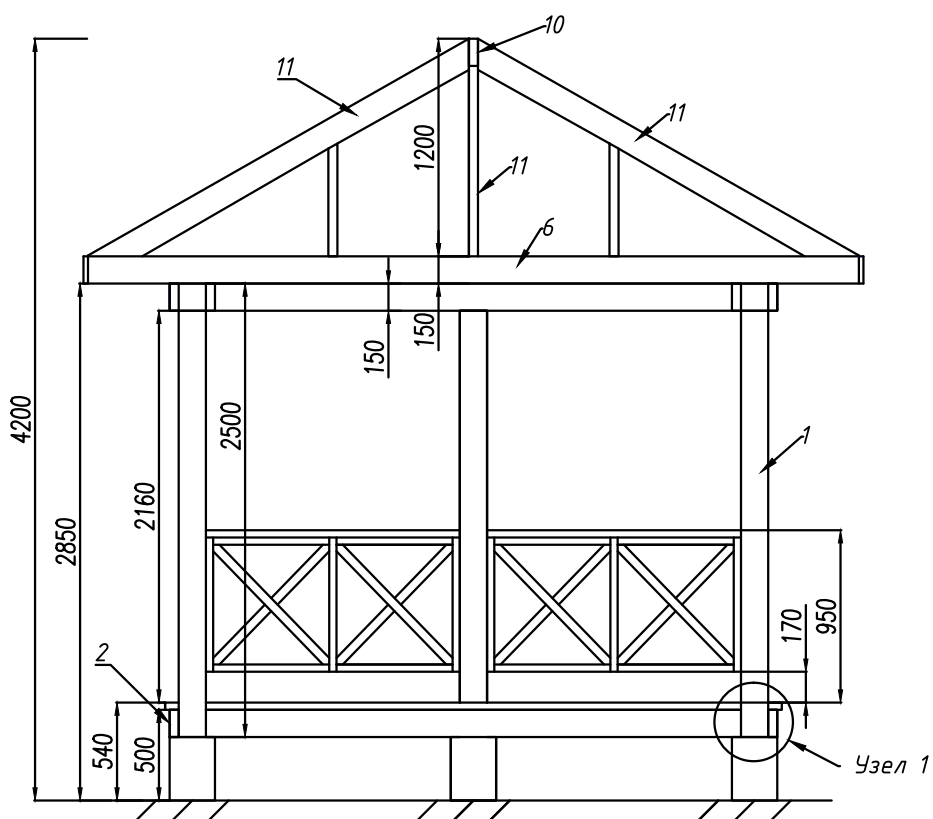


Беседка	листов	лист	листов
Главный фасад, Главный фасад без кровли	листов	2	9

*Боковой фасад*

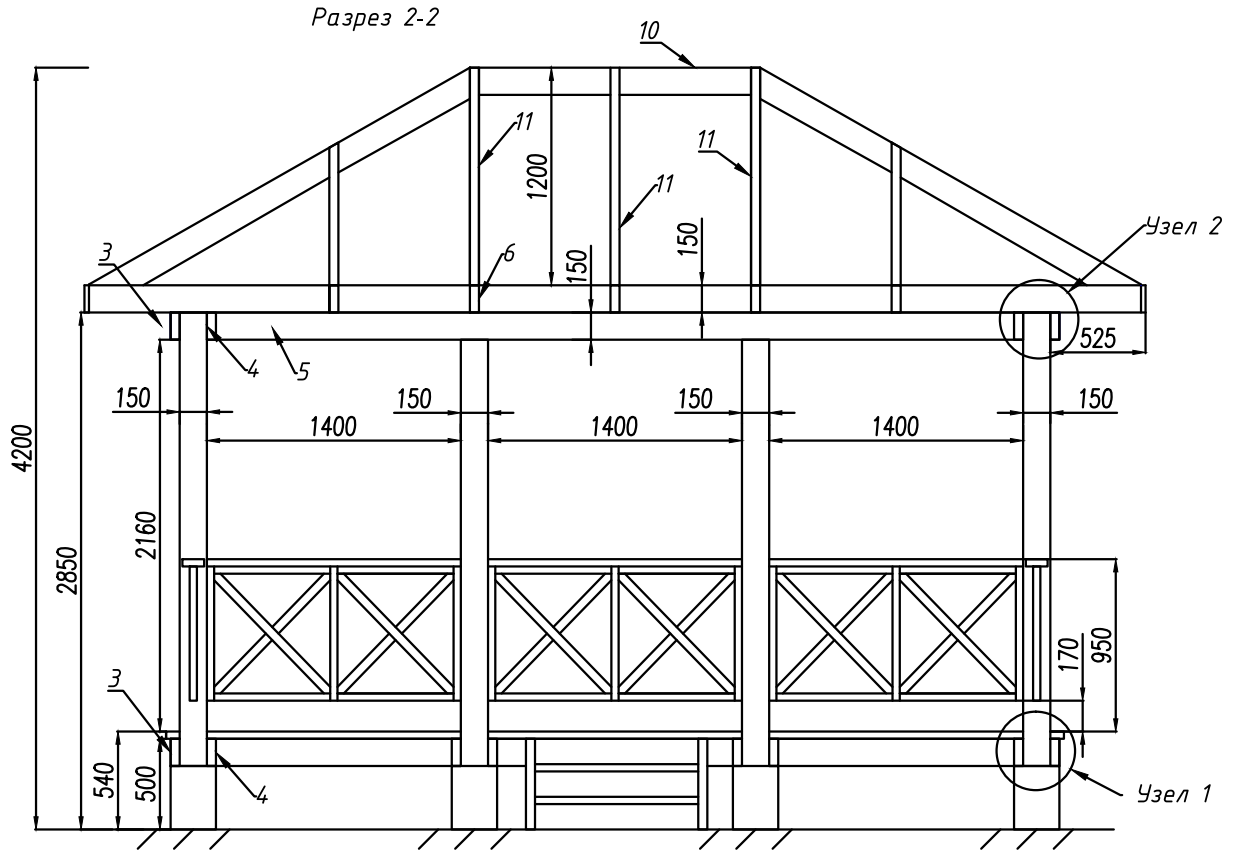


*Боковой фасад Разрез 1-1*

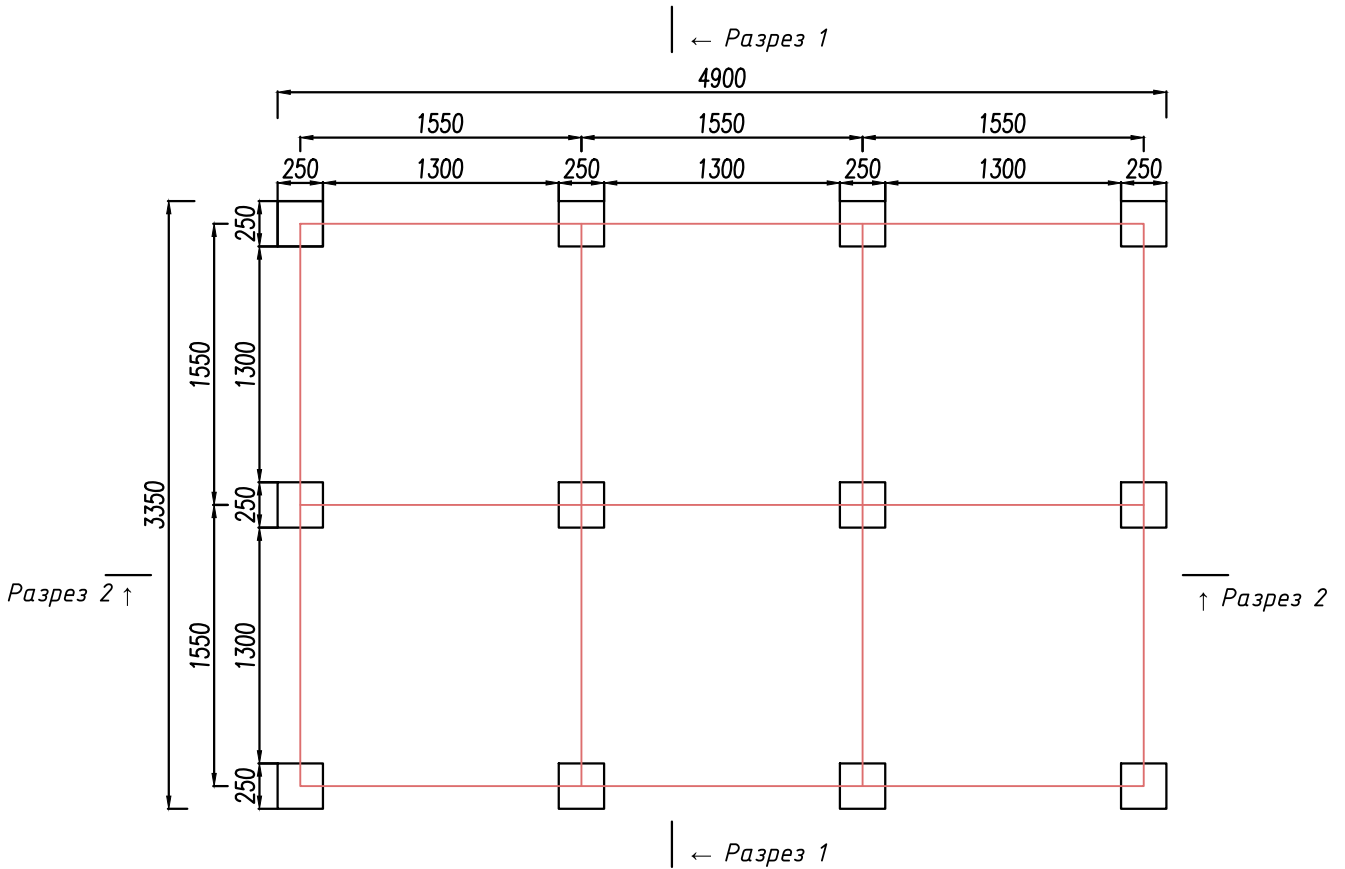


Источник [www.karkas-info.ru](http://www.karkas-info.ru)

<i>Беседка</i>	<i>лист</i>	<i>лист</i>	<i>лист</i>
<i>Боковой фасад, Разрез 1-1</i>	<i>лист</i>	<i>3</i>	<i>9</i>

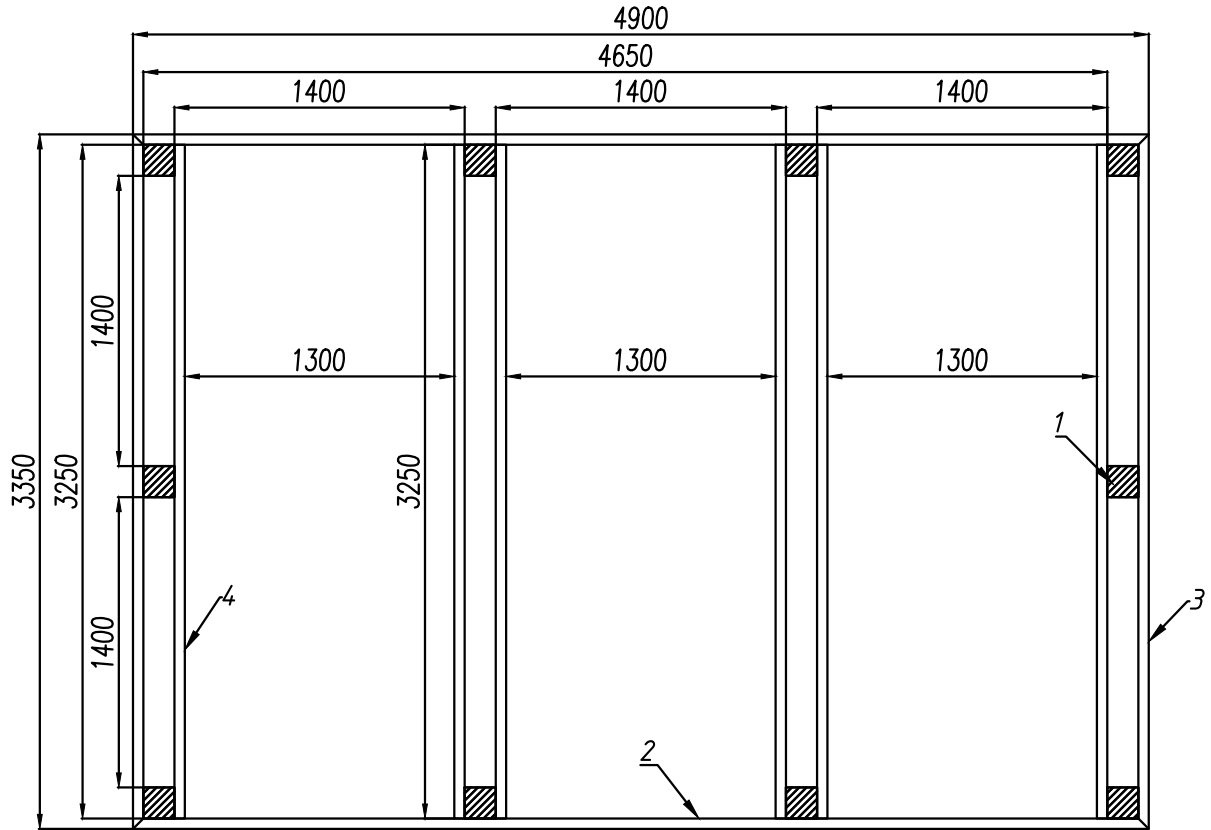


План фундаментных столбиков

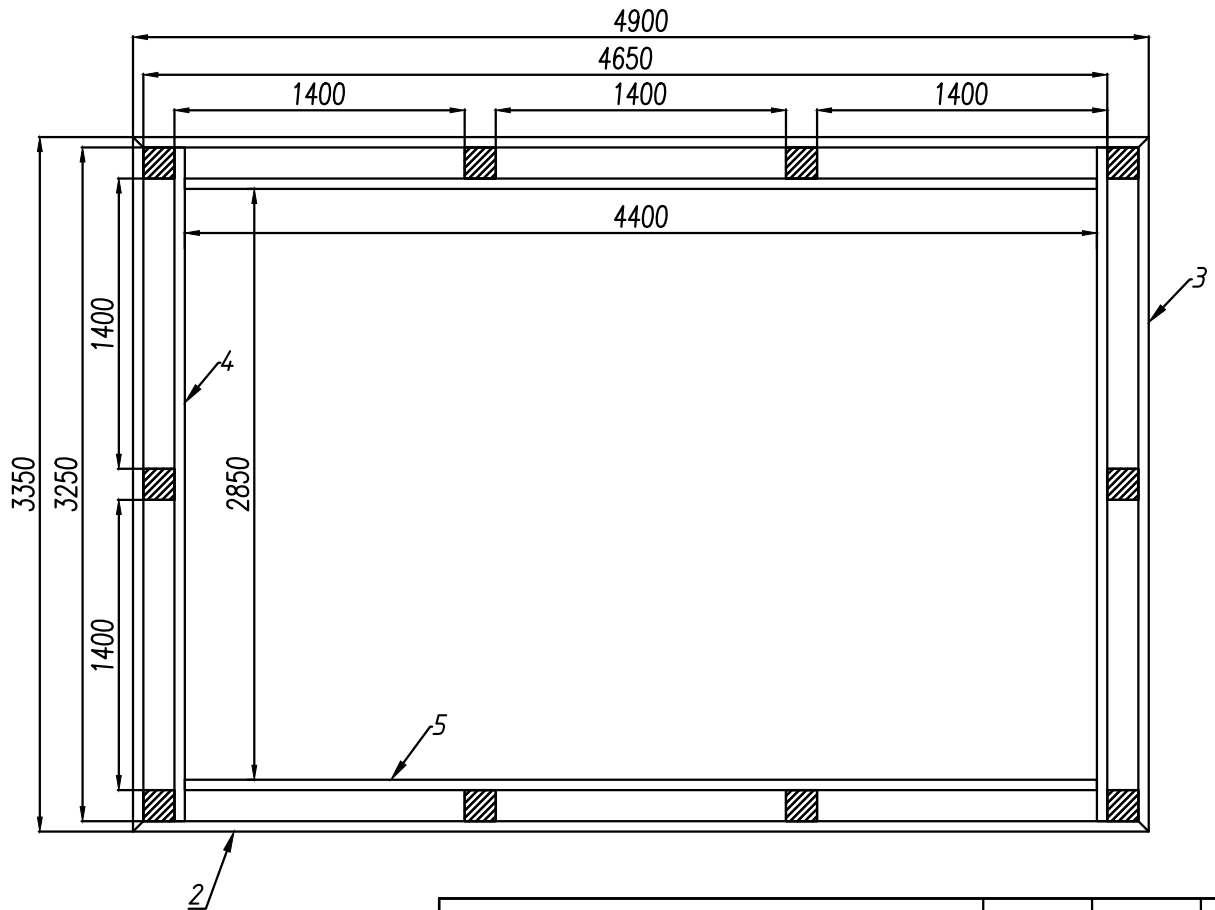


Беседка	листов	лист	листов
Разрез 2-2, План фундаментных столбиков	листов	4	9

*Нижняя обвязка и стойки*

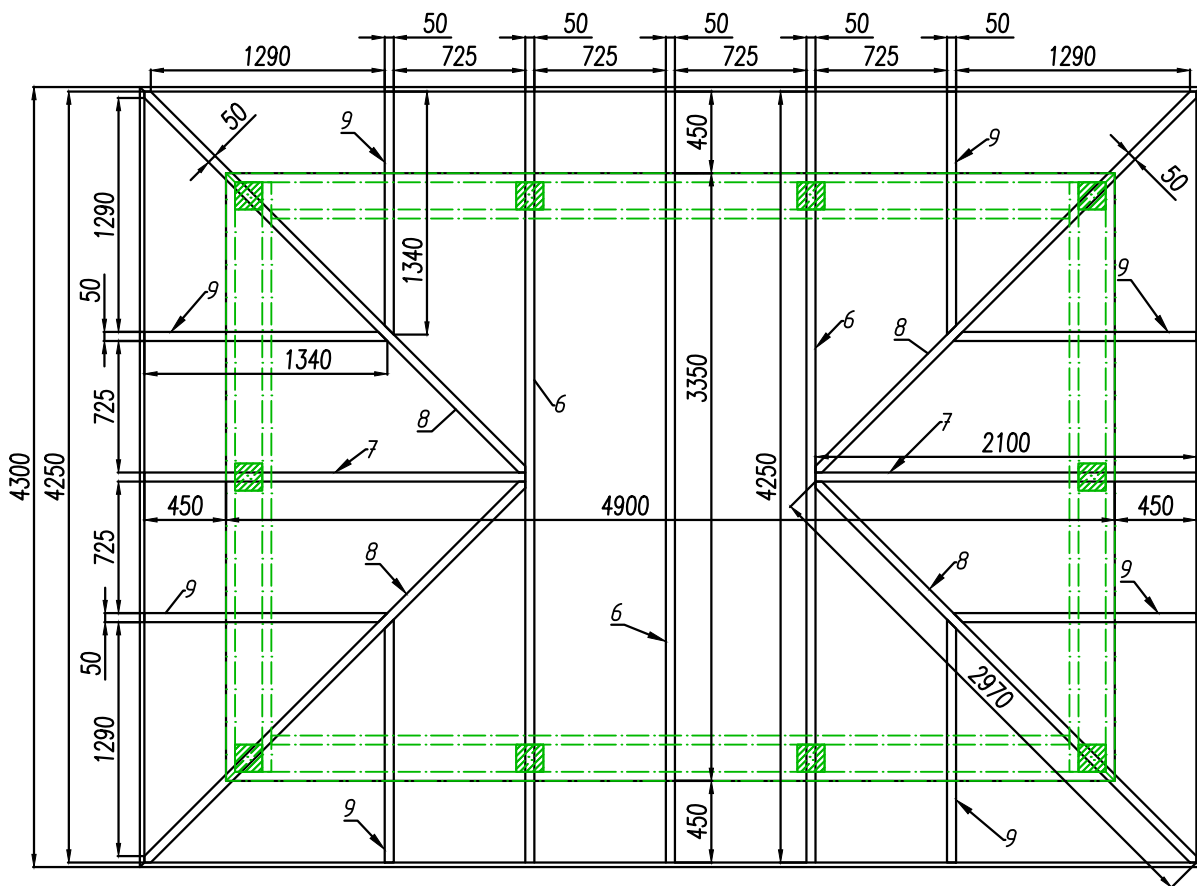


*Верхняя обвязка и стойки*

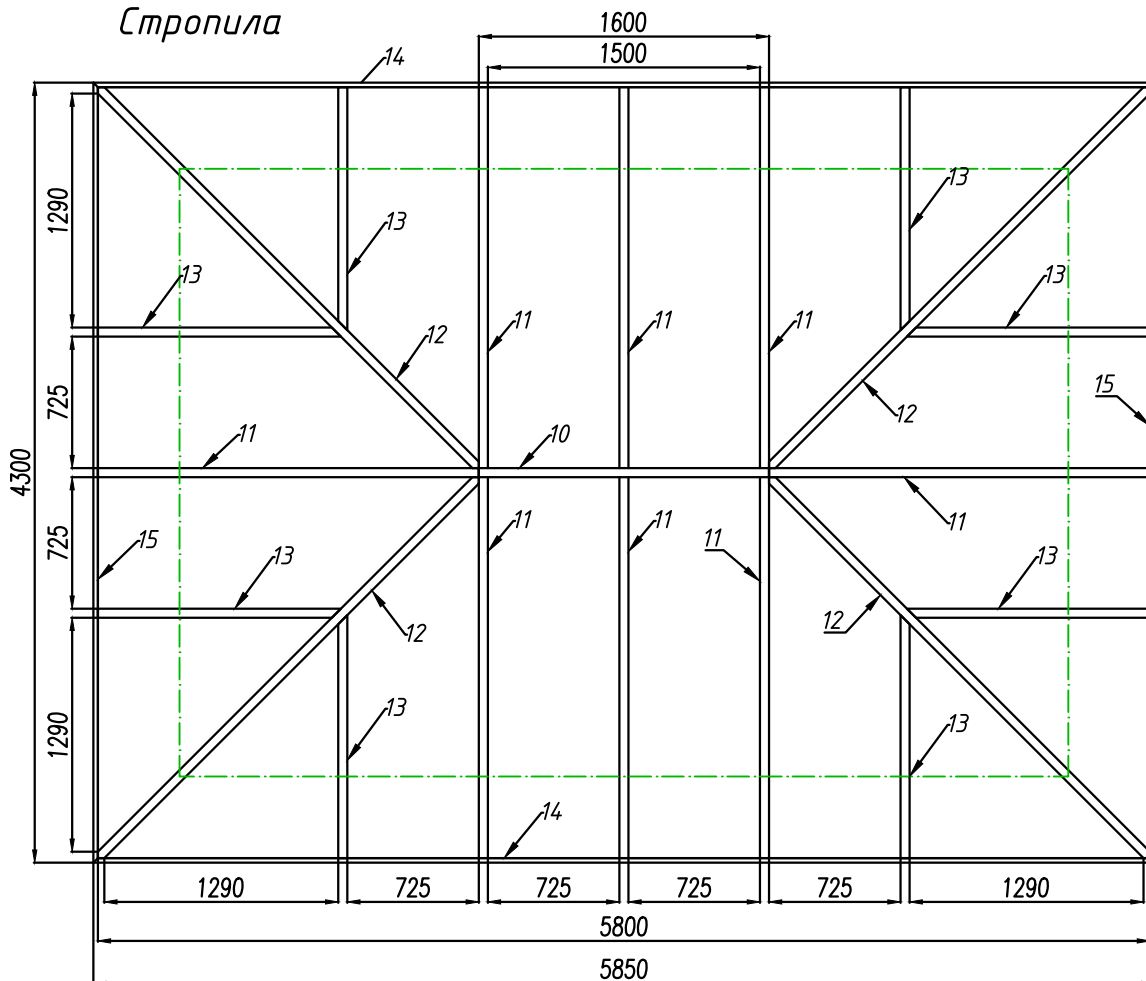


<i>Беседка</i>	<i>лист</i>	<i>лист</i>	<i>лист</i>
<i>Обвязка верхняя, Обвязка нижняя</i>	<i>лист</i>	5	9

*Балки перекрытия*



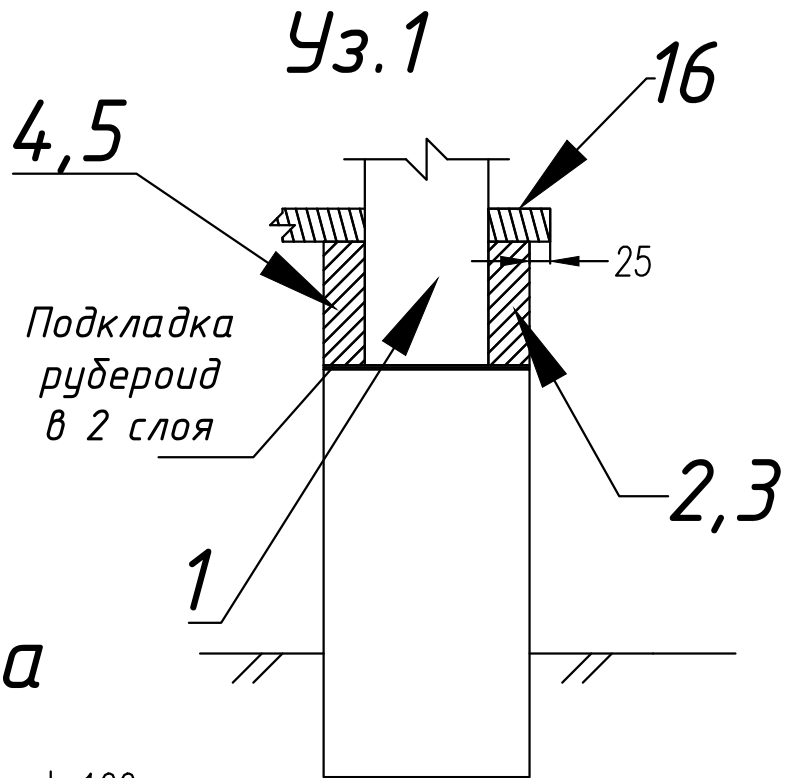
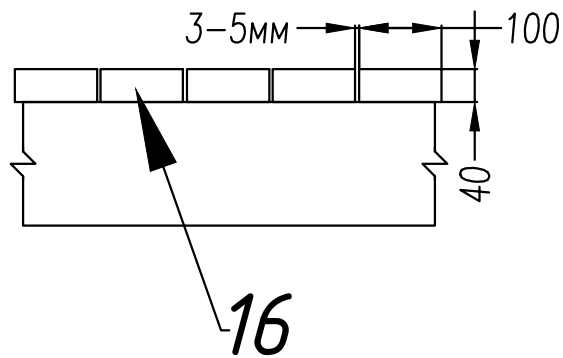
*Стропила*



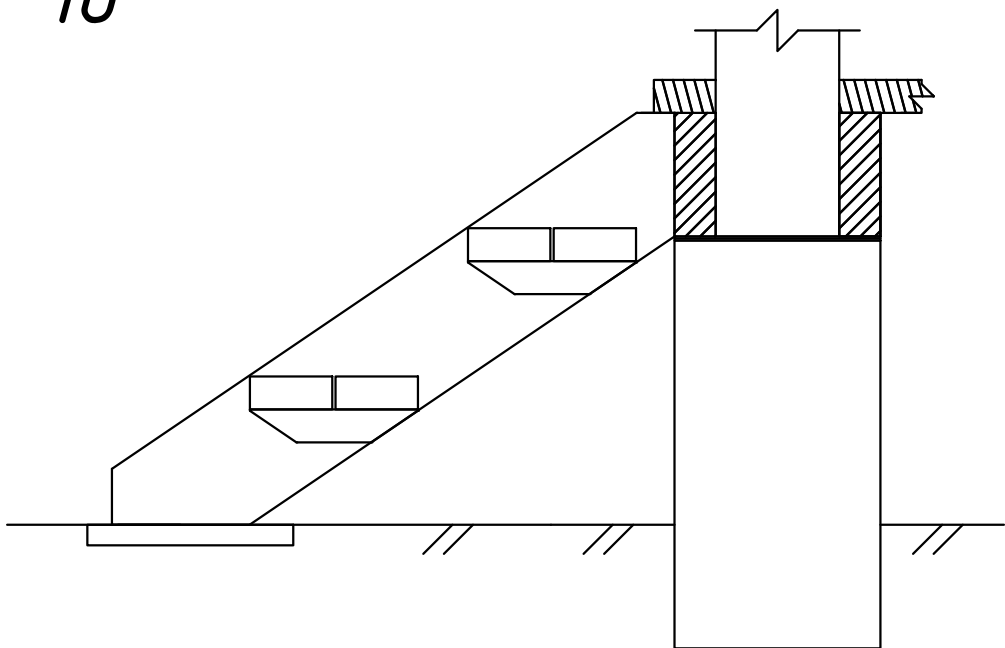
Источник [www.karkas-info.ru](http://www.karkas-info.ru)

<i>Беседка</i>	<i>листов</i>	<i>лист</i>	<i>листов</i>
<i>Балки перекрытия, Стропила</i>	<i>листов</i>	6	9

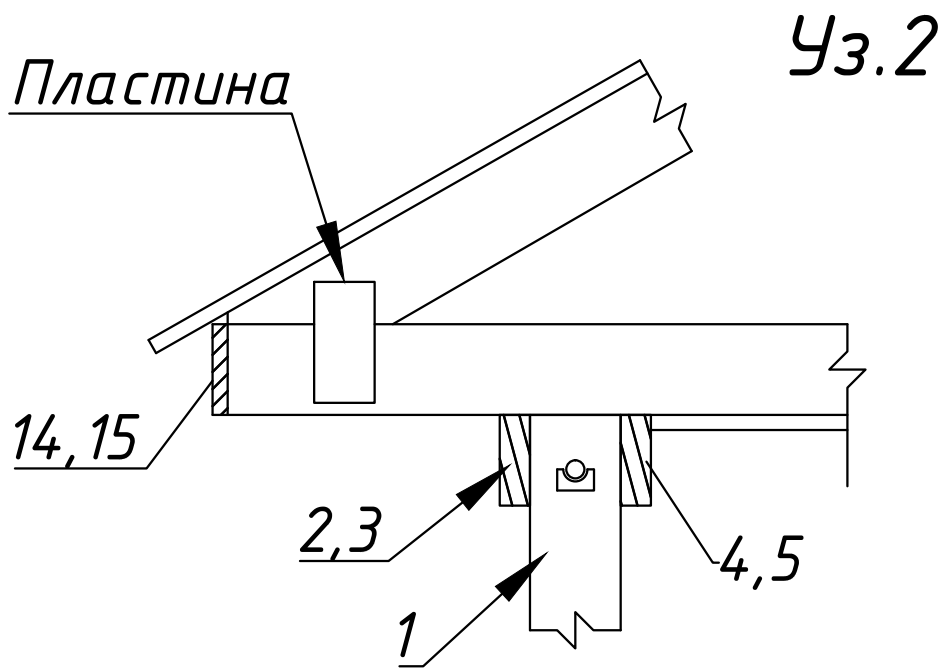
## Настил пола



## Лестница

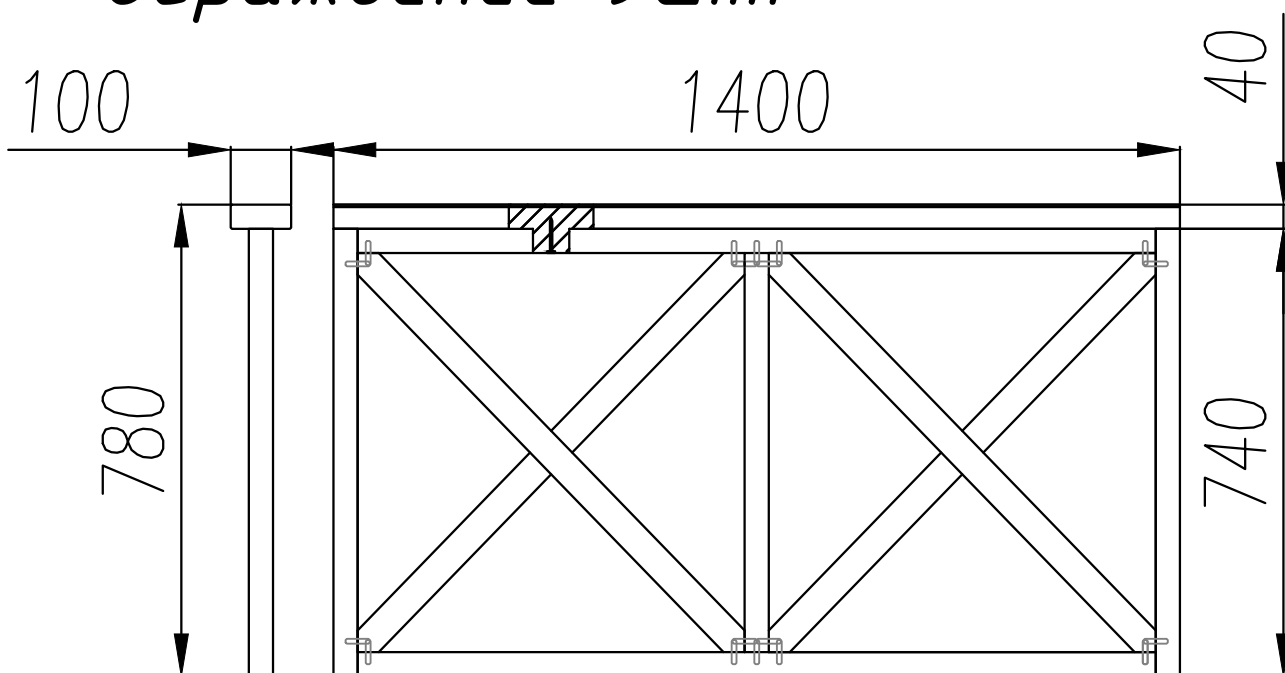


Беседка	листов	лист	листов
Балки перекрытия, Стропила	листов	7	9



Источник [www.karkas-info.ru](http://www.karkas-info.ru)

*Ограждение 9шт.*



\* Соединения перил на шканты и саморезы

Беседка	листов	лист	листов
Узел 2. Перила	листов	8	9



*Спецификация элементов*

<i>Поз.</i>	<i>Наим.детали</i>	<i>Материал. Размеры</i>	<i>Кол.</i>	<i>Объем. м<sup>3</sup></i>	<i>Прим.</i>
1	<i>Стойка</i>	<i>Брус 150x150 L-2500</i>	10		
2	<i>Доска обвязки</i>	<i>Доска строг. 50x150 L-4900</i>	4		
3	<i>Доска обвязки</i>	<i>Доска строг. 50x150 L-3350</i>	4		
4	<i>Доска обвязки</i>	<i>Доска строг. 50x150 L-3250</i>	8		
5	<i>Доска обвязки</i>	<i>Доска строг. 50x150 L-4400</i>	2		
6	<i>Балка перекрытия</i>	<i>Доска строг. 50x150 L-4250</i>	3		
7	<i>Балка перекрытия</i>	<i>Доска строг. 50x150 L-2100</i>	2		
8	<i>Балка перекрытия</i>	<i>Доска строг. 50x150 L-2790</i>	4		
9	<i>Балка перекрытия</i>	<i>Доска строг 50x150 L-1340</i>	8		
10	<i>Конек</i>	<i>Доска строг 50x150 L-1600</i>	1		
11	<i>Стропило</i>	<i>Доска строг. 50x150 L-3000</i>	8		
12	<i>Строп.диаг</i>	<i>Доска строг. 50x150 L-3500</i>	4		
13	<i>Стропило малое</i>	<i>Доска строг. 50x150 L-1700</i>	8		
14	<i>Карнизная доска</i>	<i>Доска строг. 25x150 L-5850</i>	2		
15	<i>Карнизная доска</i>	<i>Доска строг 25x150 L-4300</i>	2		
16	<i>Настил пола</i>	<i>Доска строг 40x100 L-4950</i>	35		
	<i>Ограждение</i>		9		
	<i>Пластина крепежная</i>		40		
	<i>Доска для обрешетки</i>	<i>Доска строганая 25x100 L-6000</i>		0.8	
	<i>Кровля</i>		25м <sup>2</sup>		

Источник [www.karkas-info.ru](http://www.karkas-info.ru)

<i>Беседка</i>	<i>листов</i>	<i>лист</i>	<i>листов</i>
<i>Спецификация деталей</i>	<i>листов</i>	9	9