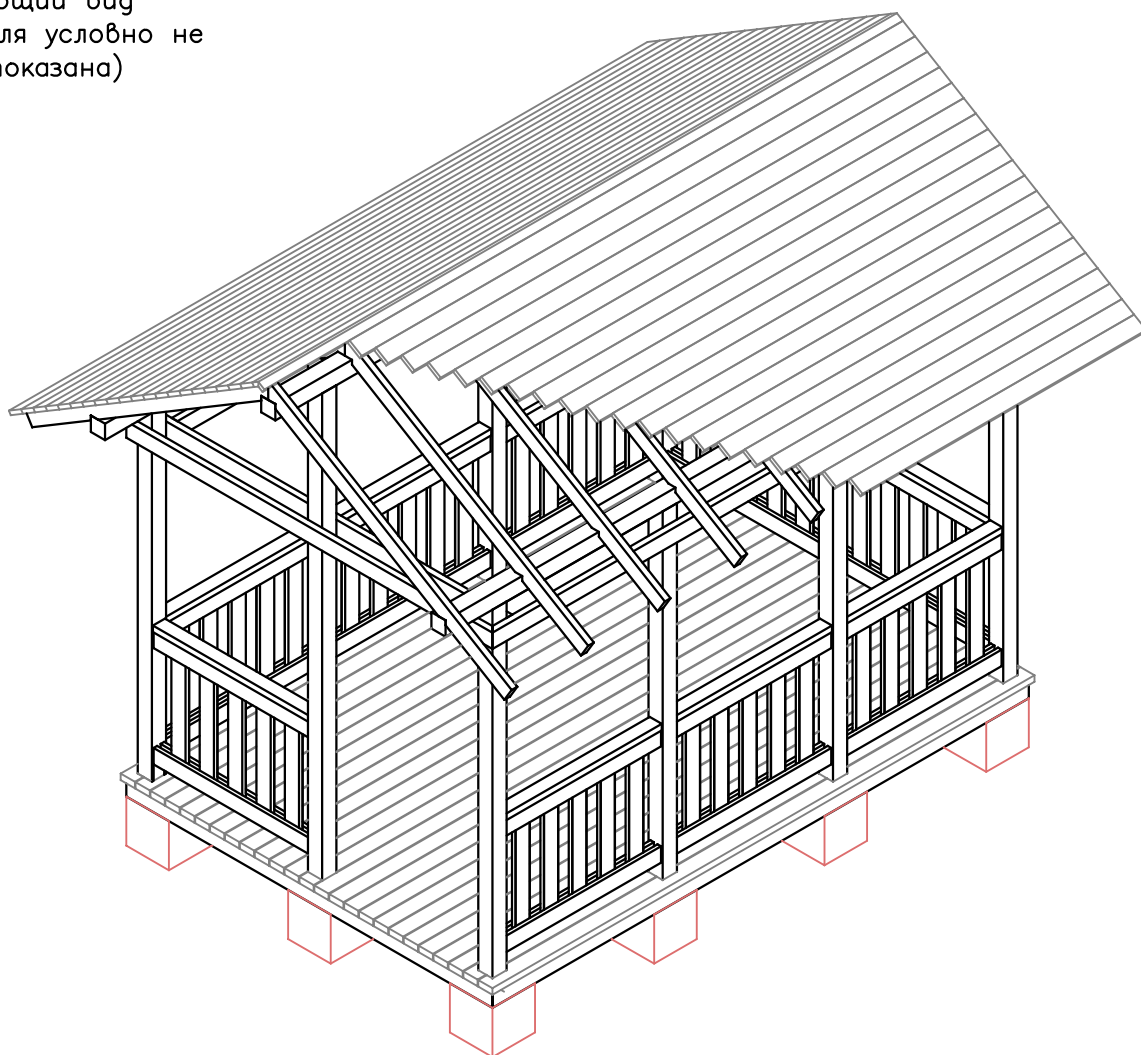


Общий вид
(кровля условно не
показана)



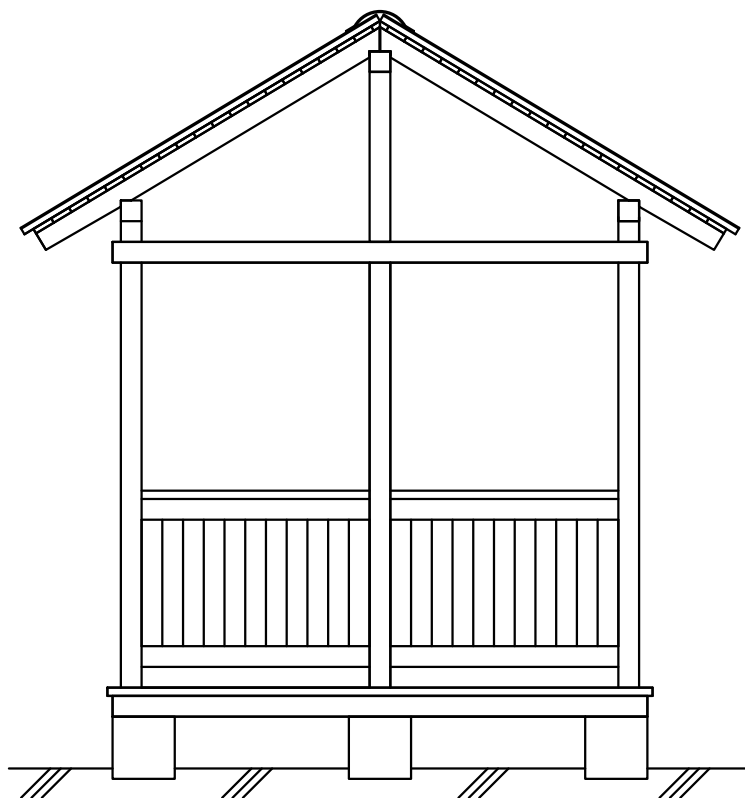
Источник www.karkas-info.ru

Ведомость основного комплекта чертежей

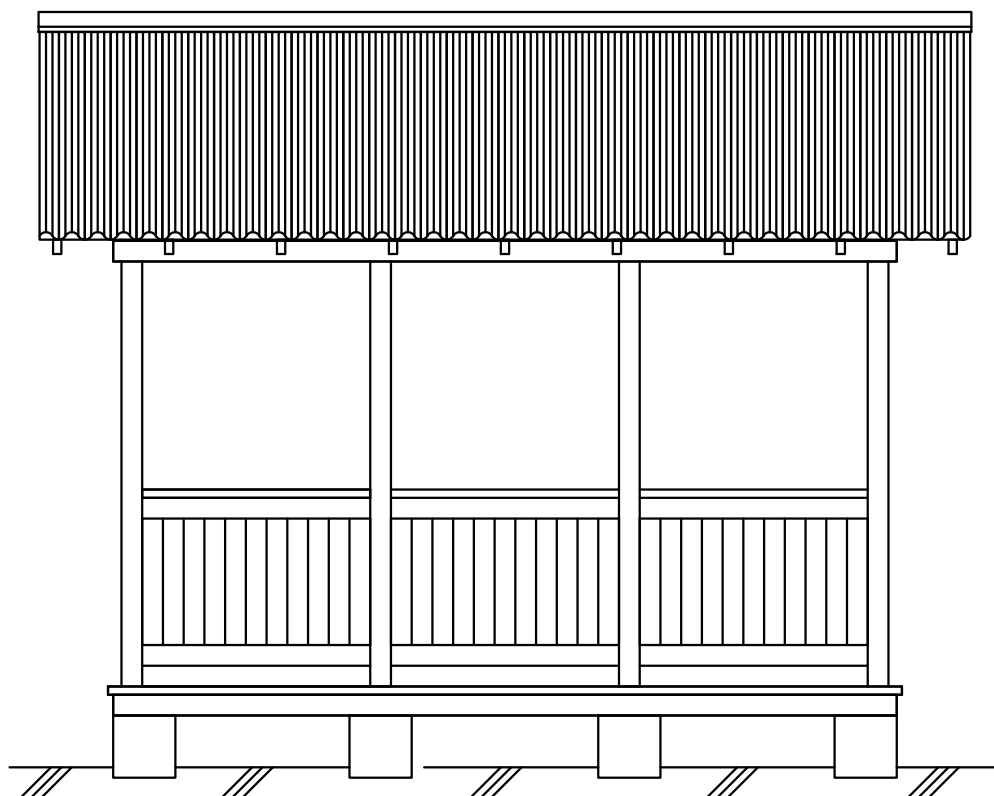
<i>Лист</i>	<i>Наименование</i>	<i>Примечания</i>
1	<i>Общий вид, Ведомость чертежей</i>	
2	<i>Главный фасад, Боковой фасад</i>	
3	<i>Разрез 1-1, 2-2</i>	
4	<i>План фундаментных столбиков, нижняя обвязка</i>	
5	<i>Обвязка верхняя, Мауэрлаты</i>	
6	<i>Стропила</i>	
7	<i>Ограждение</i>	
8	<i>Узлы</i>	
9	<i>Спецификация элементов</i>	
10		
11		
12		

<i>Беседка "Садовая"</i>	<i>листов</i>	<i>лист</i>	<i>листов</i>
<i>Ведомость чертежей, Общий вид</i>	<i>листов</i>	1	9

Главный фасад

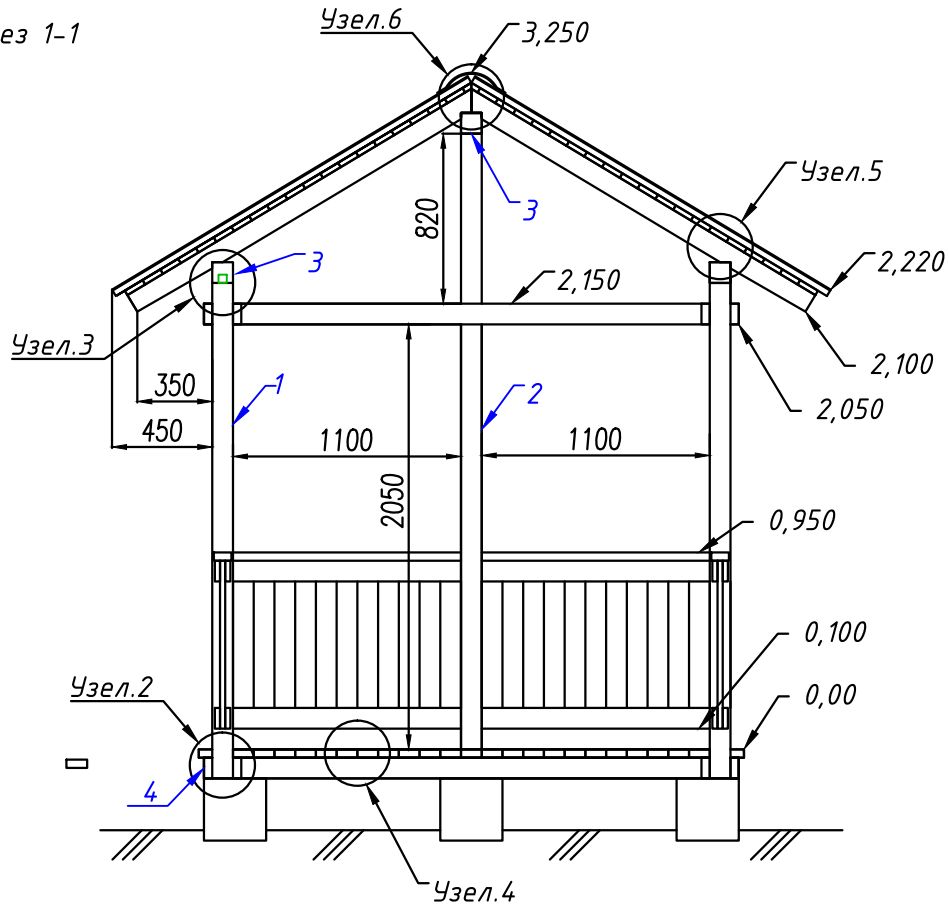


Боковой фасад

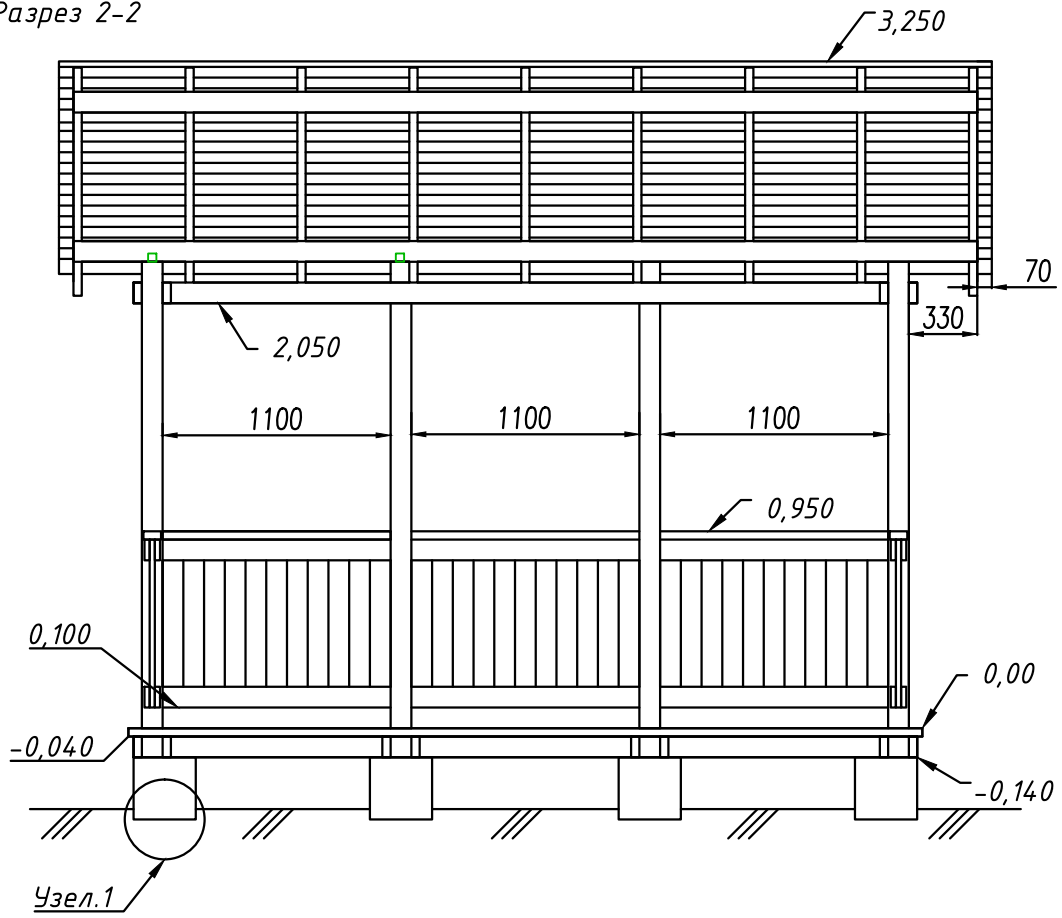


Беседка "Садовая"	лист	лист	лист
Главный фасад, Боковой фасад	лист	2	9

Разрез 1-1



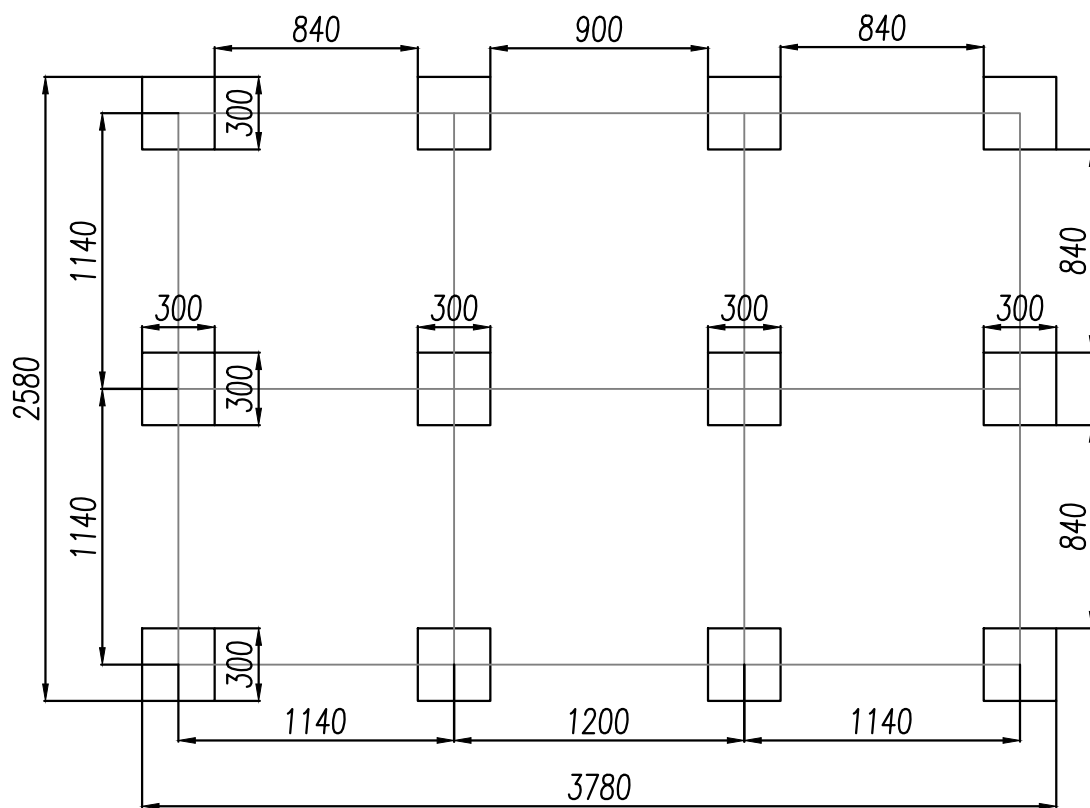
Разрез 2-2



Источник www.karkas-info.ru

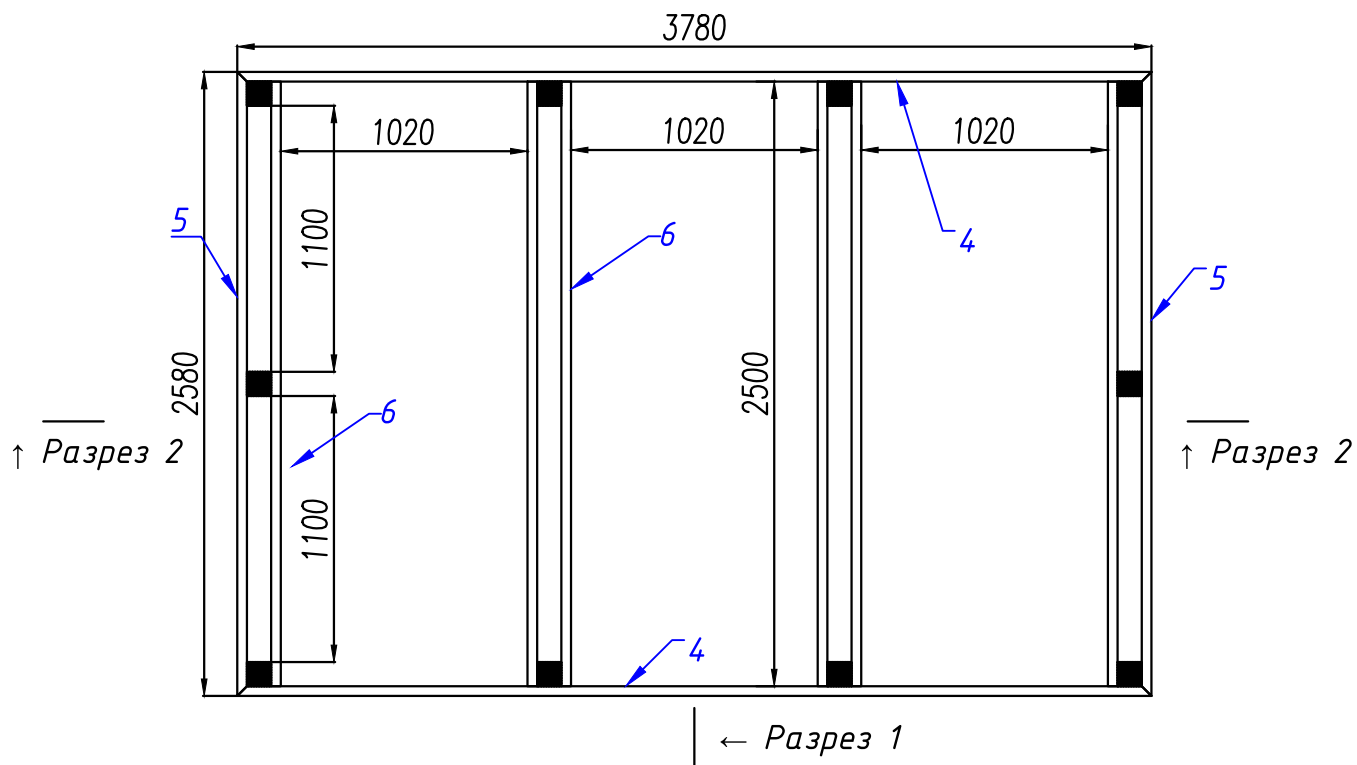
Беседка "Садовая"	лист	лист	лист
Разрез 1-1, 2-2	лист	3	9

План фундаментных столбиков



Нижняя обвязка и стойки

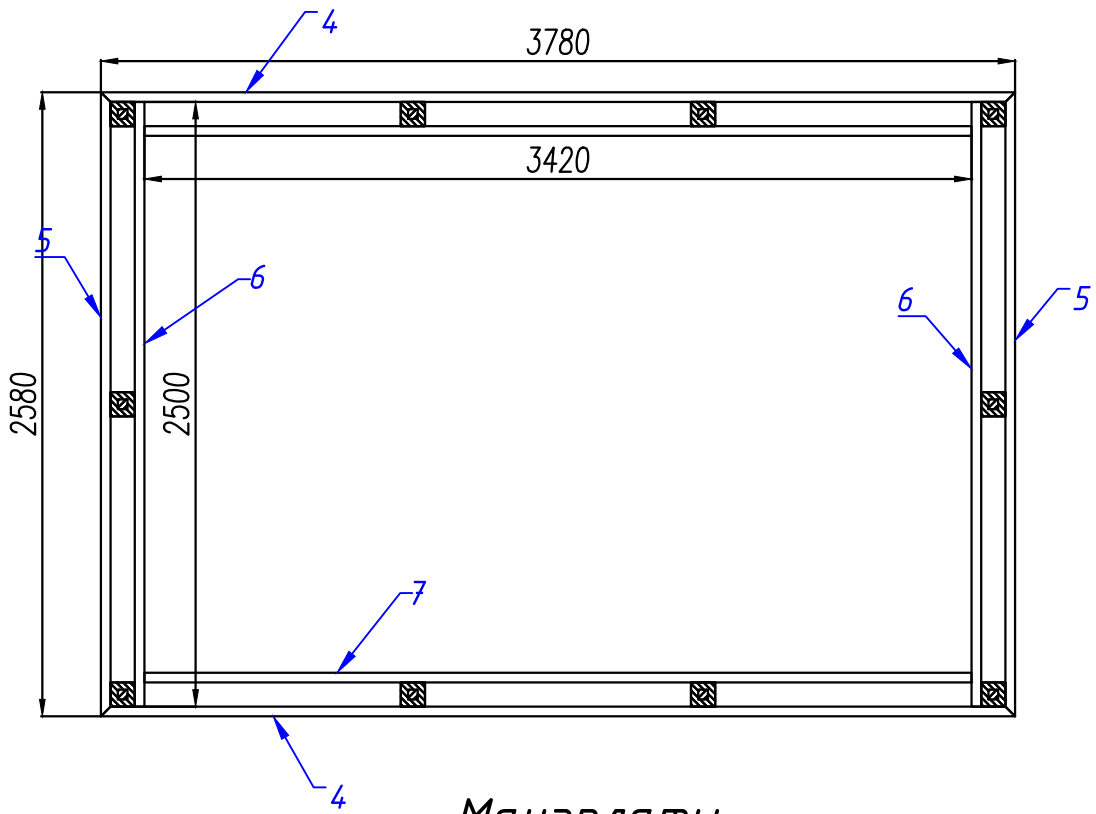
← Разрез 1



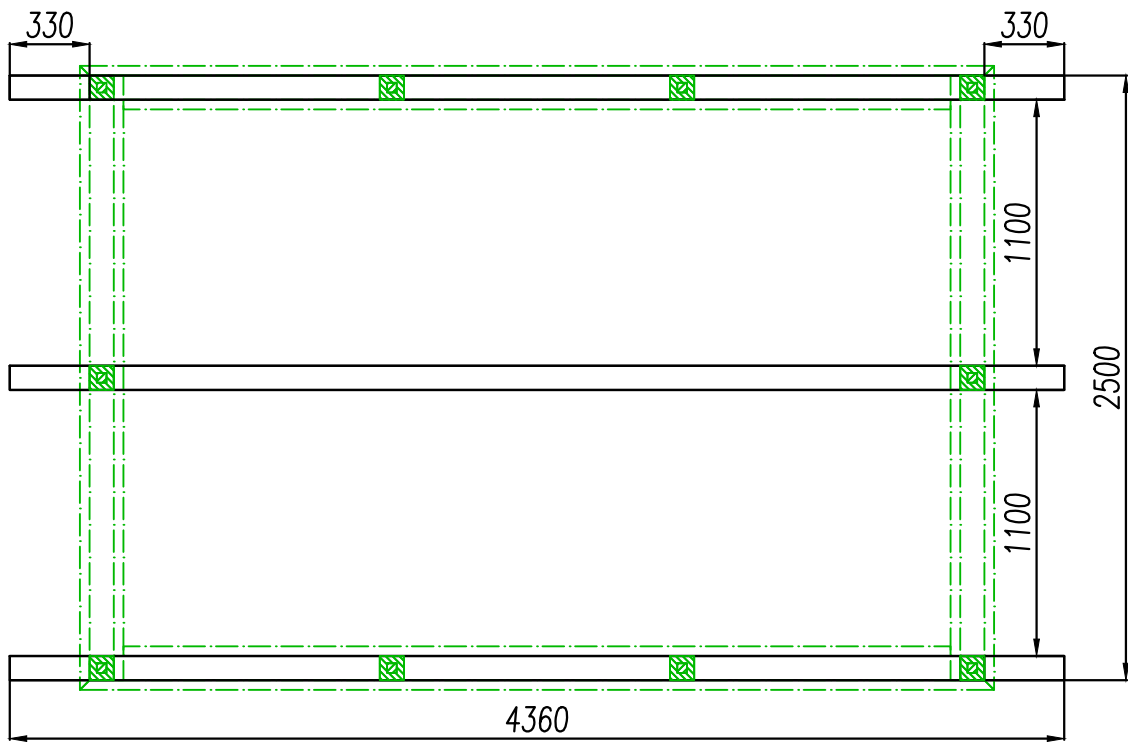
← Разрез 1

Беседка "Садовая"	лист	лист	лист
План фундаментных столбиков Нижняя обвязка и стойки	лист	4	9

Верхняя обвязка

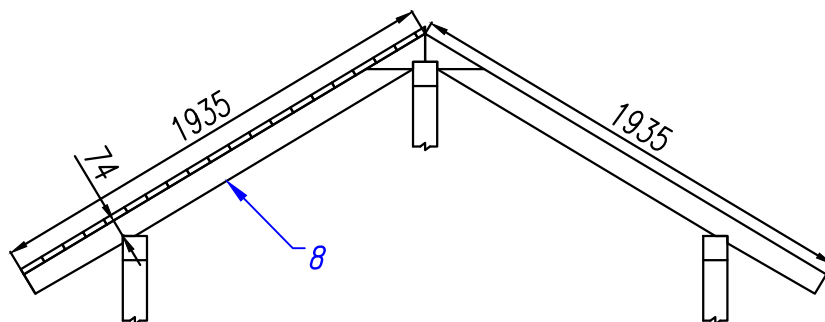
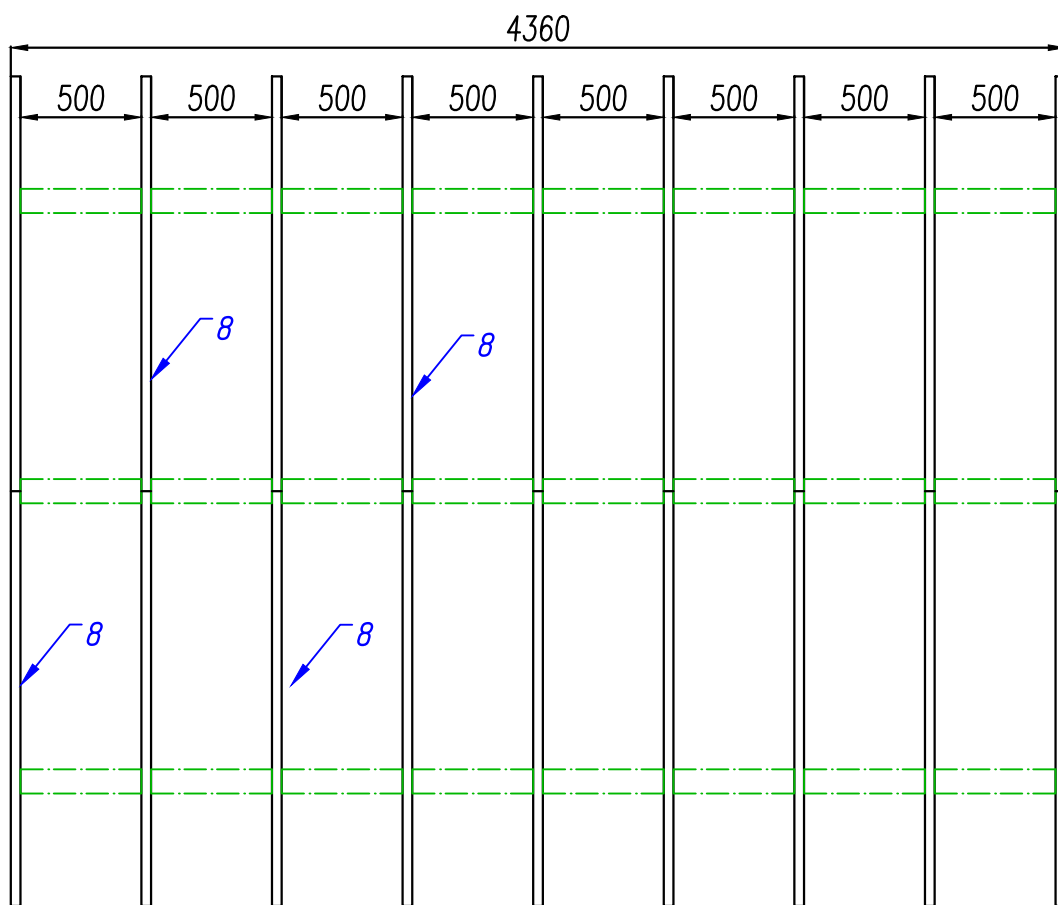


Маурлаты



Беседка "Садовая"	лист	лист	лист
Верхняя обвязка, Маурлаты	лист	5	9

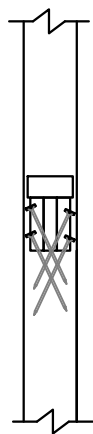
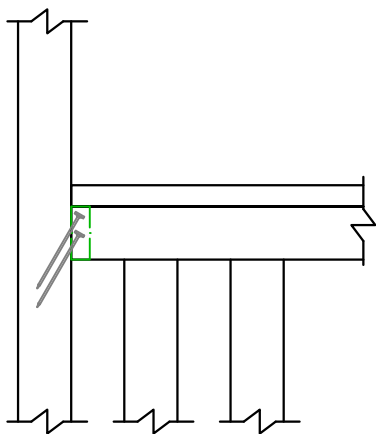
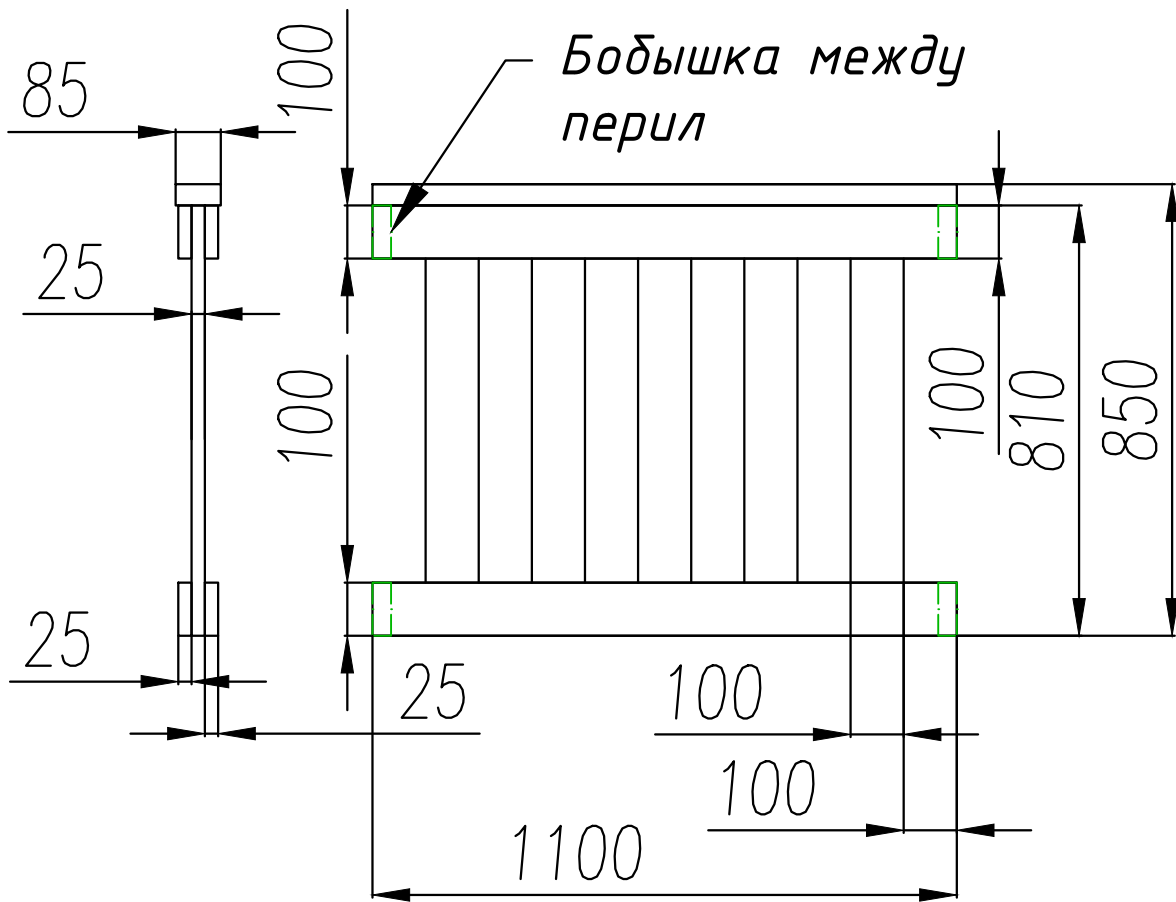
План стропил



Источник www.karkas-info.ru

Беседка "Садовая"	лист	лист	лист
Стропила	лист	6	9

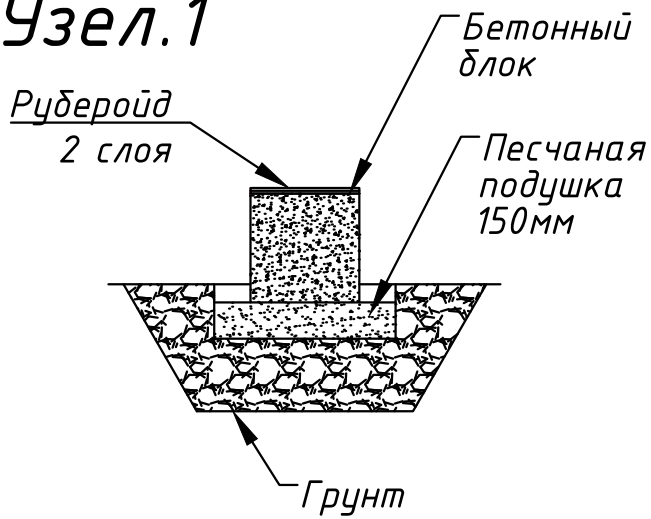
Ограждение. 9 шт



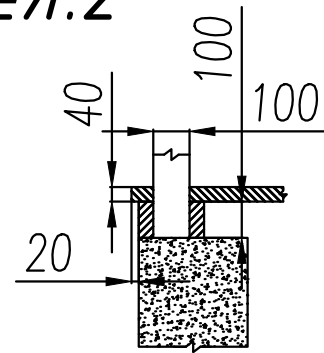
Ограждение, крепится к стойкам беседки гвоздями 80-100м. Направление гвоздей диагонально вниз.

Беседка "Садовая"	лист	лист	лист
Ограждение	лист	7	9

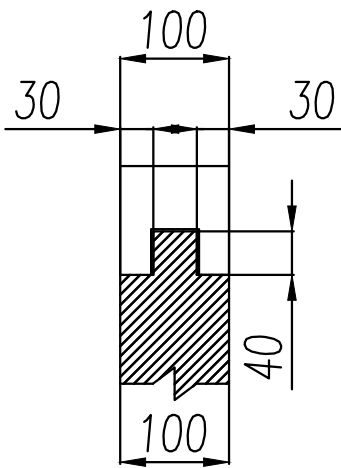
Узел.1



Узел.2

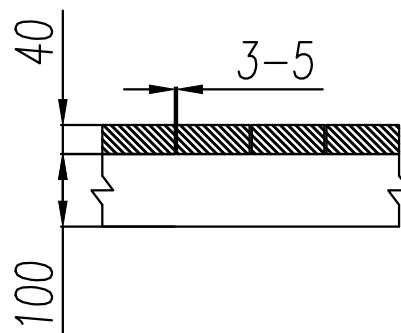


Узел.3



Узел.4

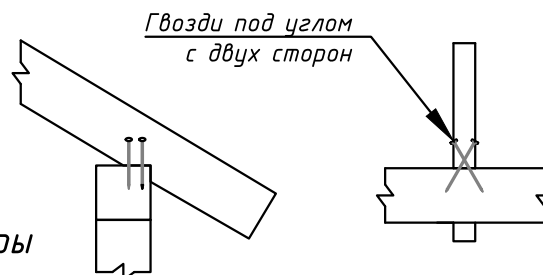
Настил пола



Узел.5

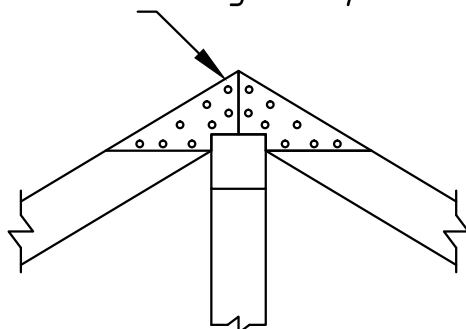
Крепление стропил к мауэрлатам

вид с переди вид с боку



Узел.6

Накладка из ОСБ или фанеры 12мм с двух сторон



Беседка "Садовая"	листов	лист	листов
Узлы беседки	листов	8	9

