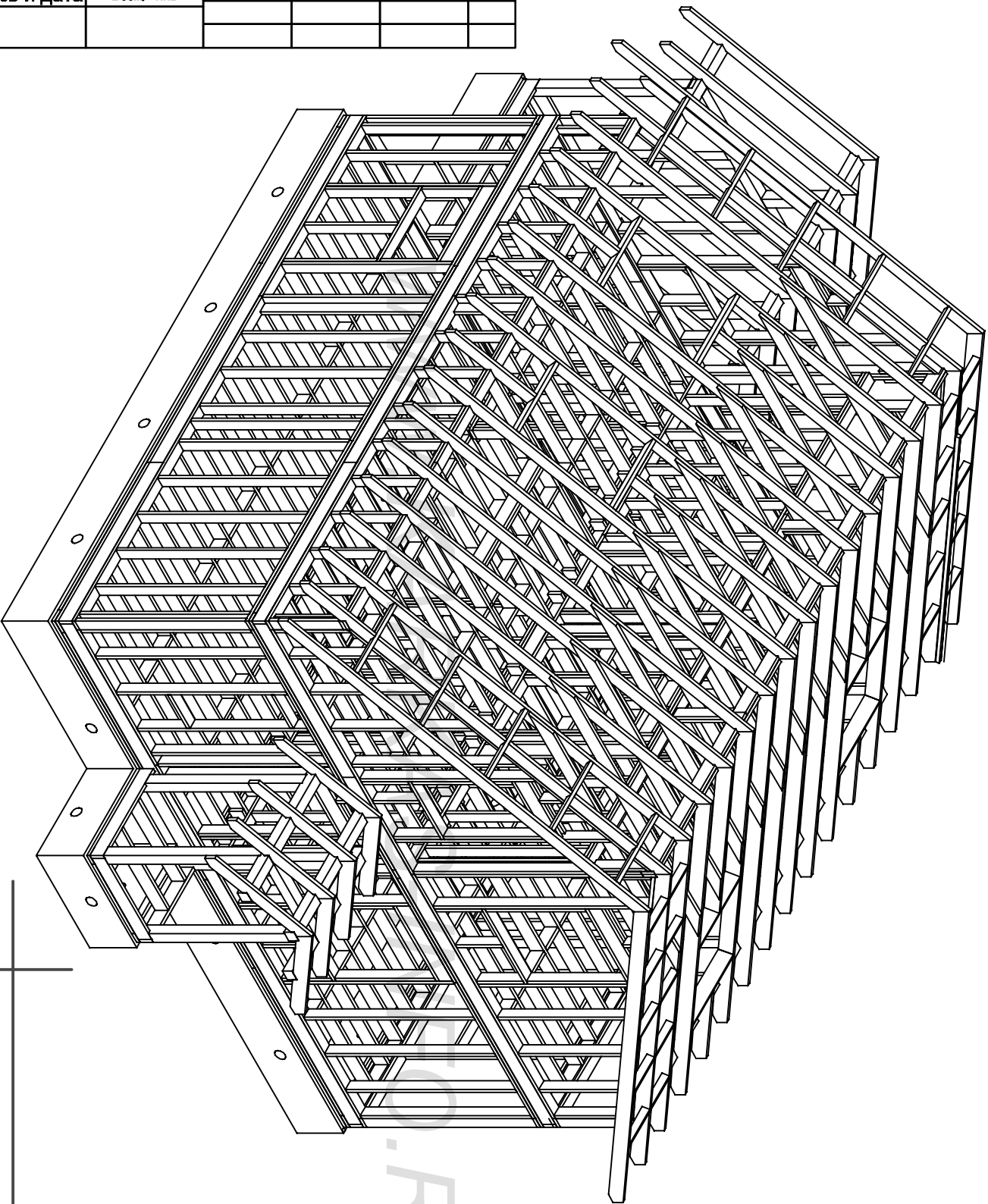


Согласовано

Ив. подл. Подпись и дата Возм. инв



<http://www.karkas-info.ru>

Проект Каркасного дома
КД-122 "Икша".

Согласовано			
Ив. подл.	Подпись и дата	Возм. инв	

Ведомость основного комплекта АС-Р		Прим.
Лист	Наименование	
АС-01	Перечень листов	
АС-02	План дома	
АС-03	Разрез дома	
АС-04	Фасады дома	
АС-05	Размеры ленты фундамента	
АС-06	Нижняя обвязка	
АС-07	Раскладка стен 1.эт	
АС-08	Раскладка стен мансарда.	
АС-09	Нижнее перекрытие	
АС-10	Рама 1 и 2	
АС-11	Рама 3 и 4	
АС-12	Рама 5. и Верхняя обвязка.	
АС-13	Верхнее перекрытие.	
АС-14	Стены мансарды 1 и 2. Перегородка 3	
АС-15	Фронтон.1	
АС-16	Фронтон.2	
АС-17	Коньковая балка.	
АС-18	План стропил.	*
АС-19	Обшивка стен ОСБ	
АС-20	Терраса	
АС-21	Крыльцо	
АС-22	Настил пола 1.эт / План перегородок	
АС-23	Настил пола 2.эт / План перегородок	
АС-24		
АС-25		
АС-26		
АС-27		
АС-28		
АС-29		
АС-30		

1. Общие данные
Проект каркасного КД - "Икша"

Основные материалы для постройки каркаса.
 Доска 50х150х6000-140шт. 6,3м³
 50х200х6000-160шт 9,6м³
 ОСБ 1250х2500х12 для внеш. обшивки-60.шт
 ОСБ 1250х2500-18х22.мм для настила пола -56шт
 Доска 25х100х6000.мм для обрешетки крыши-100.шт 1.5м³
 Доска 50х100х6000.мм 50.шт (перегородки) 1,5.м³
 Брус 150х150х6000- (стойки крыльца террасы)-9.шт
 Объем закладываемого утеплителя-59м³
 (перекрытия - 18.м³
 стены/несущие перегородки/скаты мансарды -35
 перегородки-6.м³).

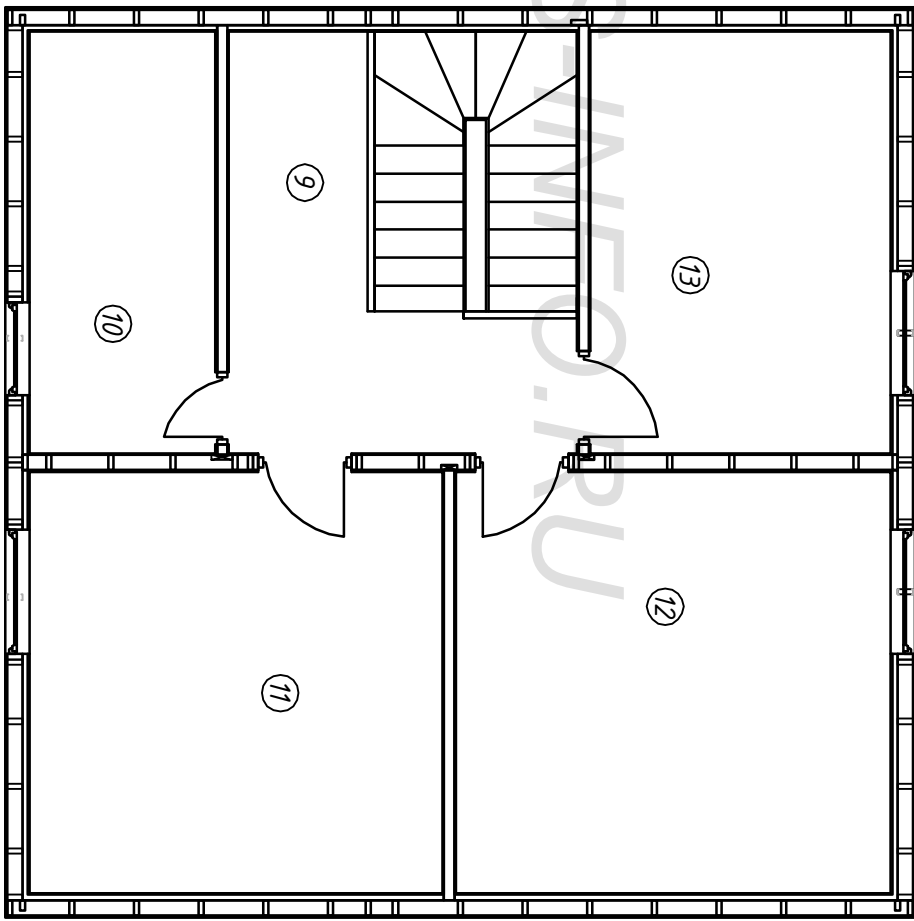
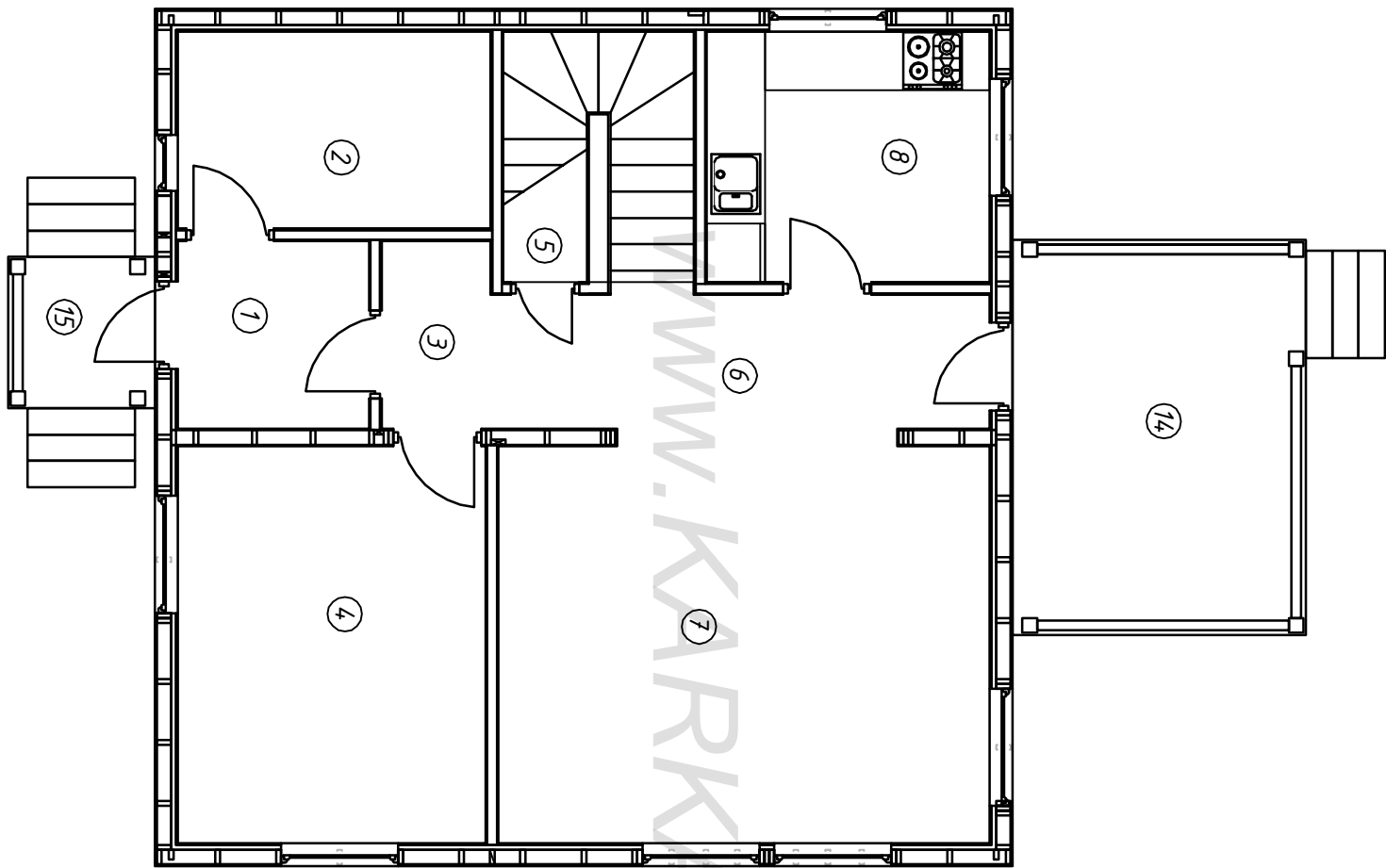
Площадь кровли -14.5.м²
 Площадь фасадов -185.м²
 Площадь пола-118.м²
 Площадь потолков-140м²
 Площадь внутренних стен
 и несущих перегородок -240.м²
 Площадь перегородок -180.м²

Каркасный дом КД-122 "Икша"			
Лист	№ док	Подпись	Дата
Ведомость комплекта.		Стадия	Лист
Общие данные.		АС	01
-/-		23	
http://www.karkas-info.ru			

Внимание!
 *Перед началом строительства необходимо проконсультироваться с местным архитектором или строительным экспертом, членом СРО, для привязки объекта к местности, и получения консультации что материалы и строительные решения, в конструкции здания, соответствуют строительным нормам и рекомендациям по возведению хозяйственных и жилых строений для вашего района проживания.

Согласовано

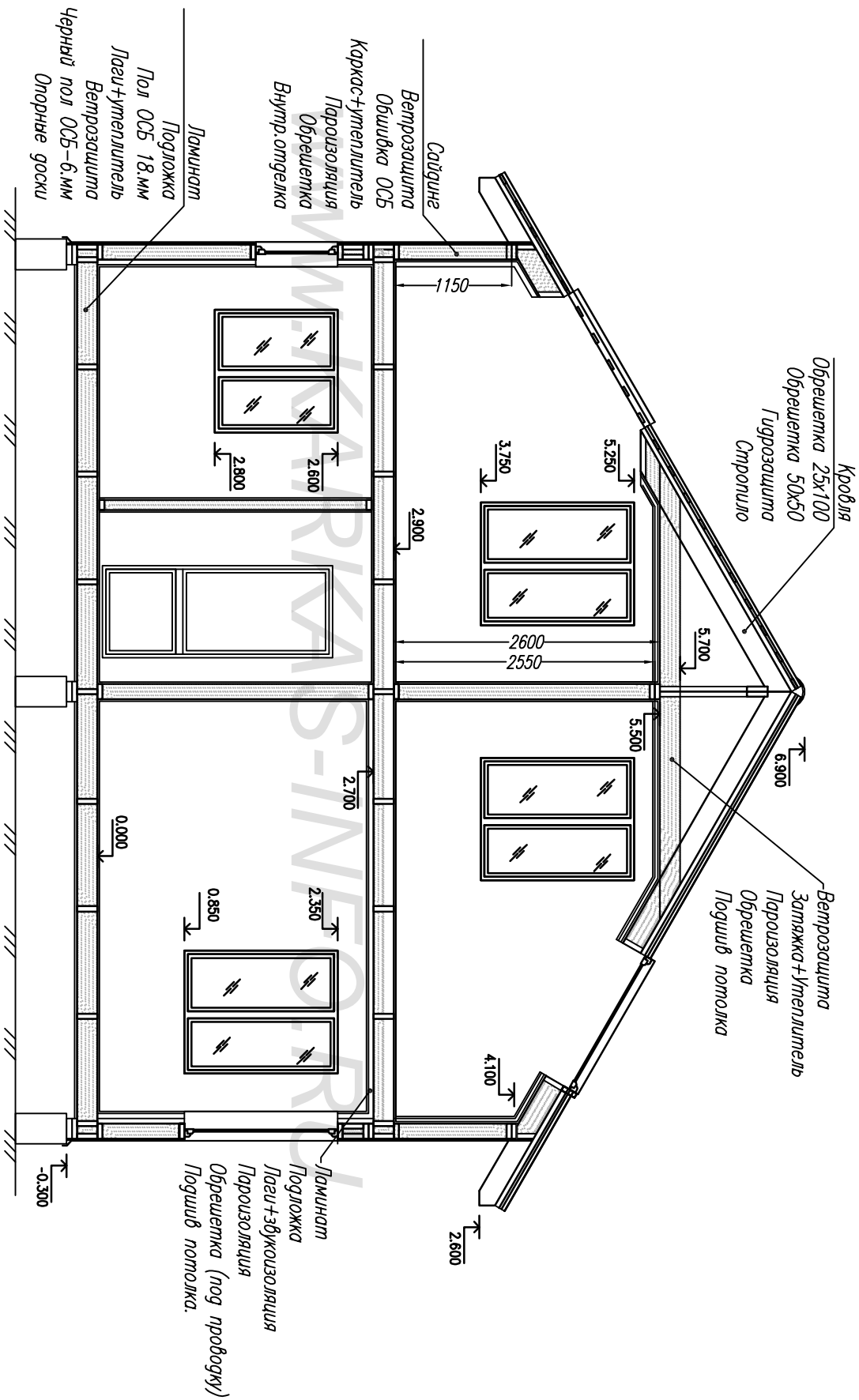
Ив. подл. Подпись и дата Возм. инв



План дома					
Ном.	Наименов.	S/м.2	Ном.	Наименов.	S/м.2
01	Гамбр	3,7	09	Холл	7,7
02	Котельная	6,5	10	Ванна	7,3
03	Прихожая	2,10	11	Спальня	16,2
04	Спальня	12,8	12	Спальня	17,0
05	Сан.узел	1,5	13	Спальня	11,8
06	Коридор	7,0	14	Терраса	10
07	Зал	20,5	15	Крыльцо	1,8
08	Кухня	7,4		Итого:	121,0

Согласовано

Ив. подл. Подпись и дата Возм. инв



Каркасный дом КД-122 "Икша"

Лист Недрок Подпись Дата

Разрез Дома

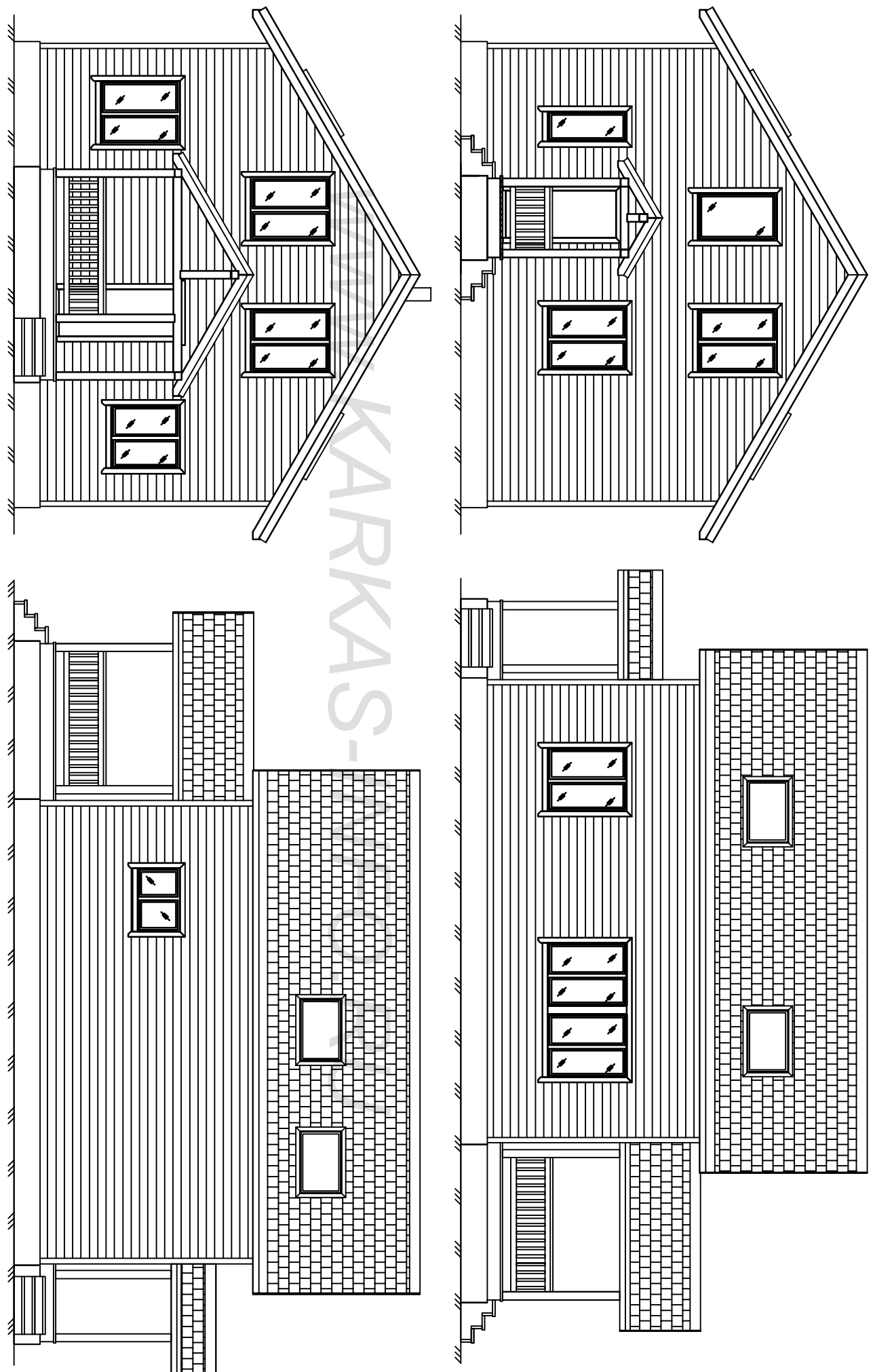
Стация Лист Листов
АС 03 23

-/-

http://www.karkas-info.ru

Согласовано

Ив. подл.	Подпись и дата	Возм. инв				

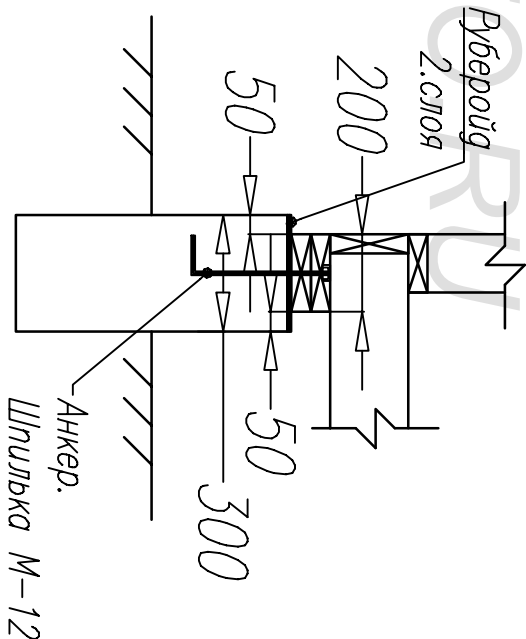
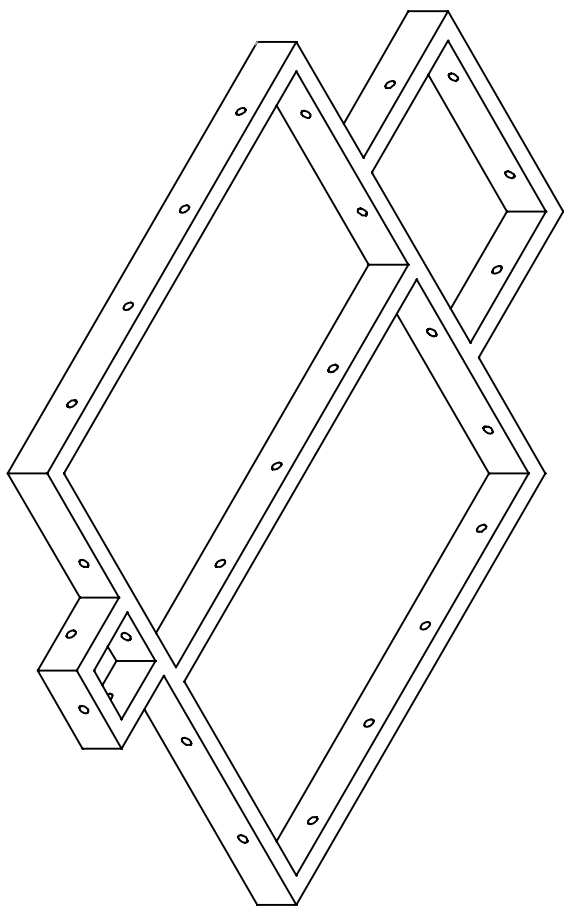
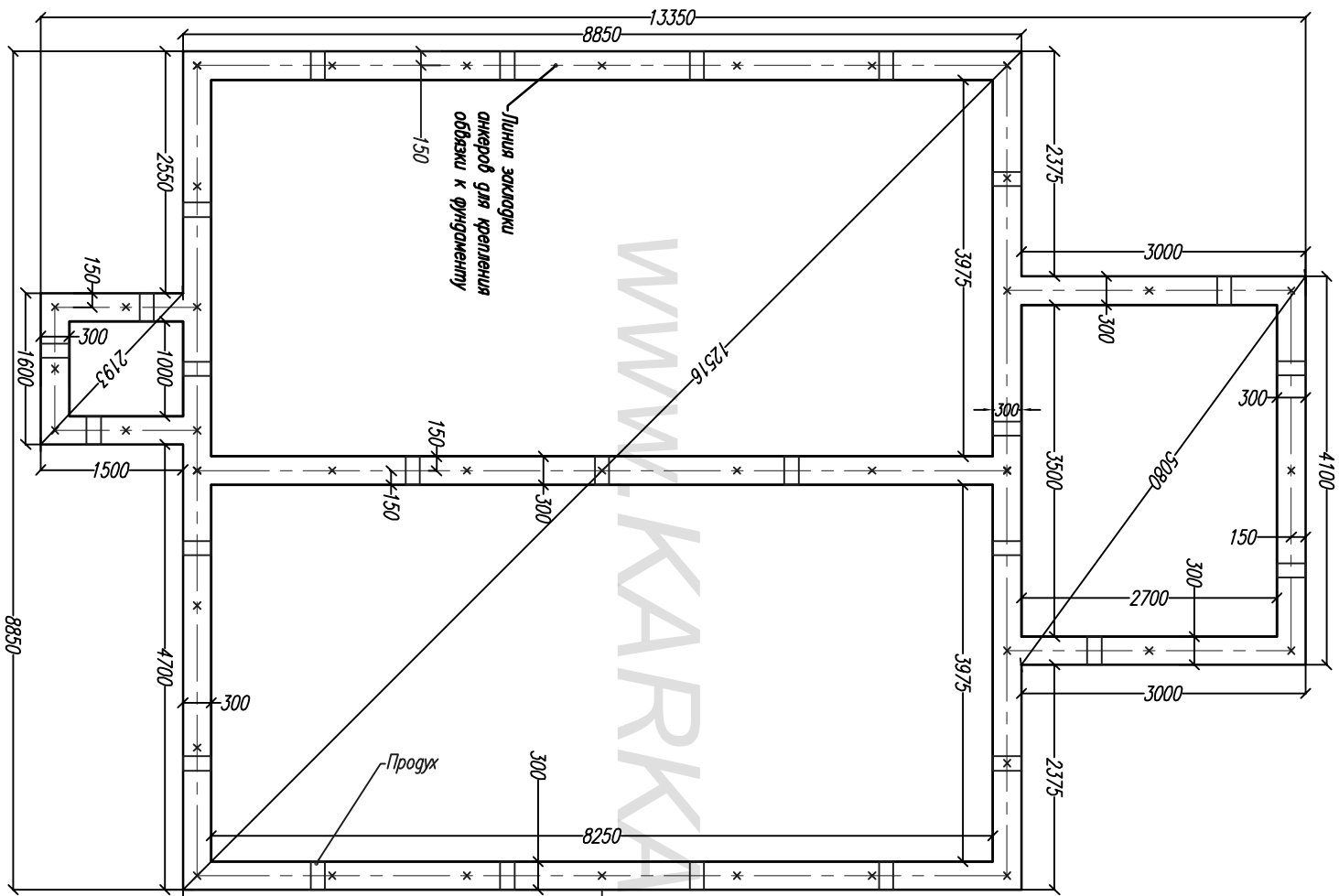


Лист	Недок	Подпись	Дата	Каркасный дом КД-122"Икша"		
				Фасады дома		
				Стадия	Лист	Листов
				АС	04	23
				ИТД://www.karkas-info.ru		

-/-

Согласовано

Ив. подл. Подпись и дата Возм. инв



Лист №док Подпись Дата

Каркасный дом КД-122 "Икша"

Схема ленты

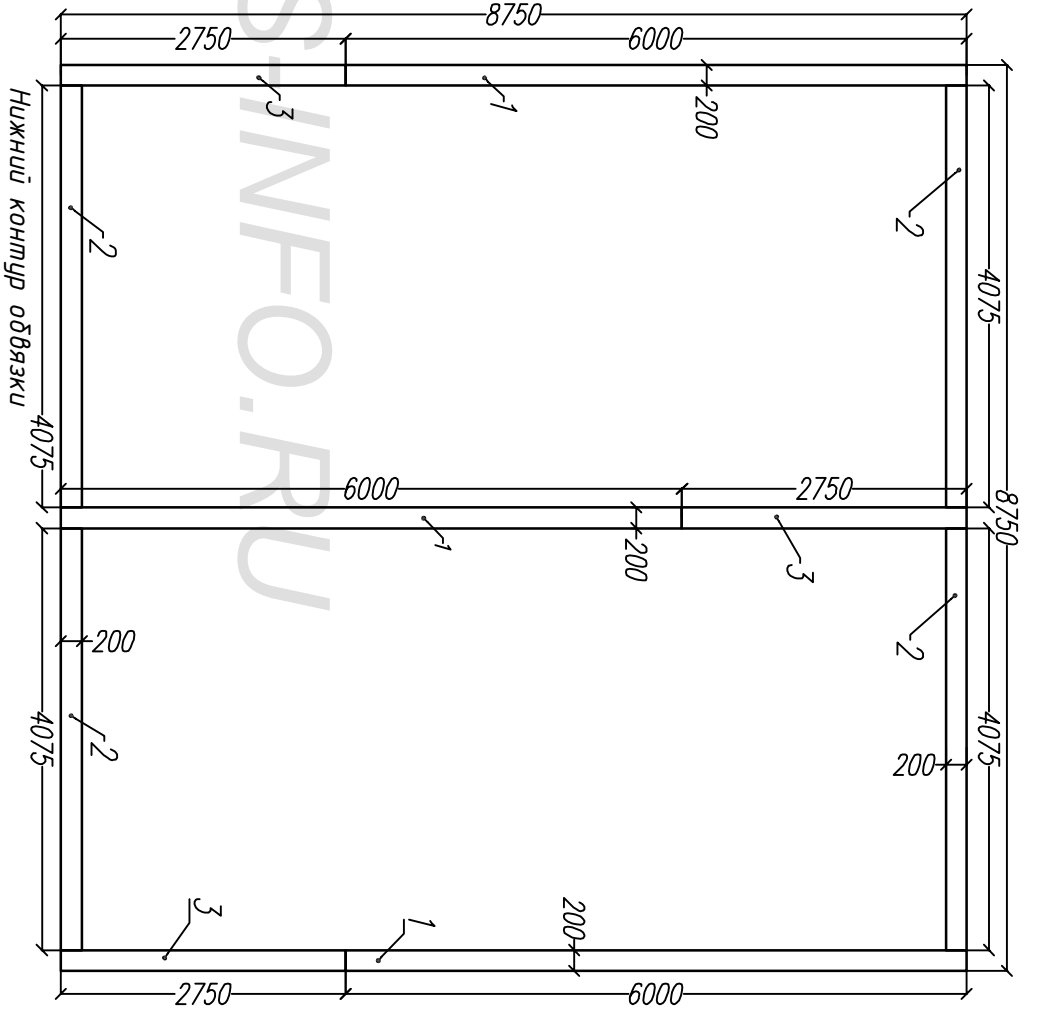
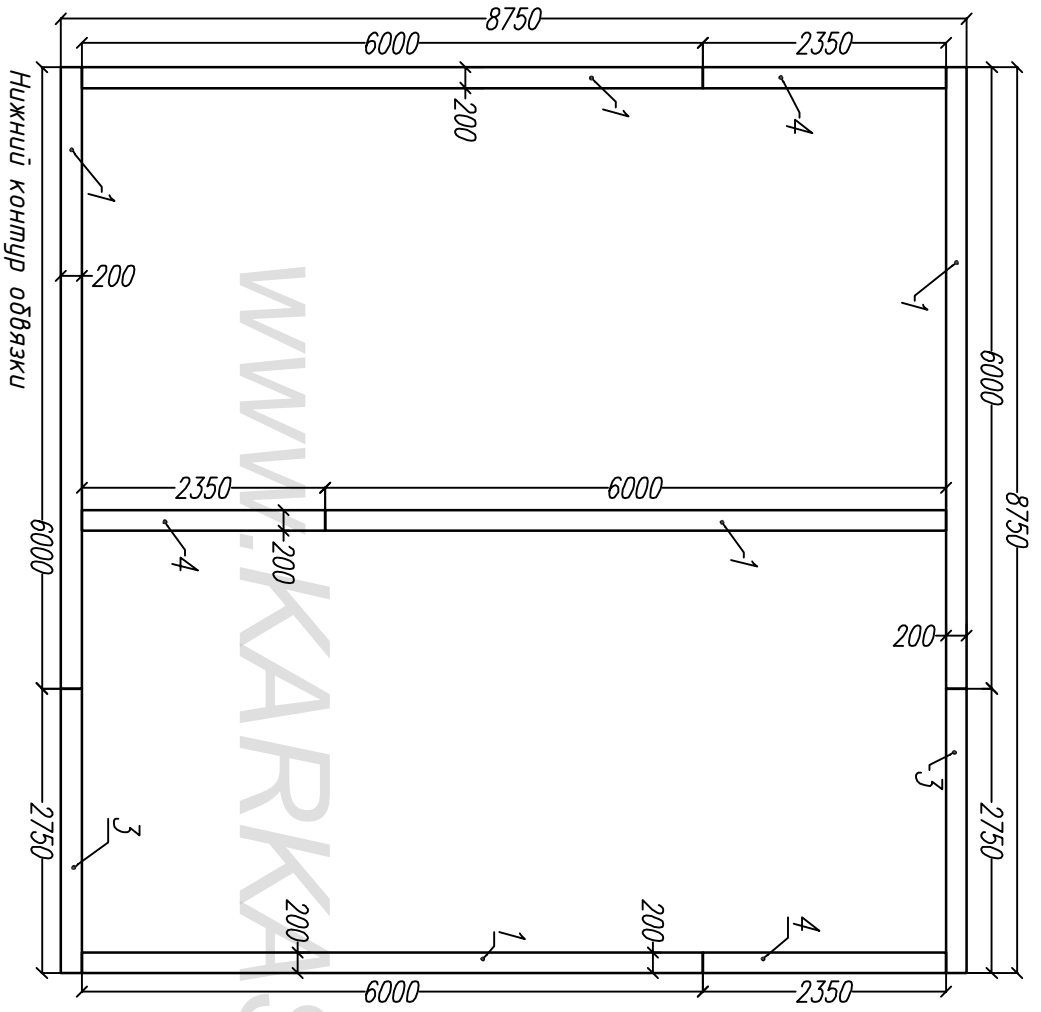
Стация Лист Листов
АС 05 23

-/-

http://www.kalkas-info.ru

Согласовано

Ив. подл.	Подпись и дата	Возм. инв



Раскрой. Нижняя обвязка.

Ном.	Наименов.	Размер.	Шт.
1	Лежень	6000x200x50	8
2	Лежень	4075x200x50	4
3	Лежень	2750x200x50	5
4	Лежень	2350x200x50	3

Лист

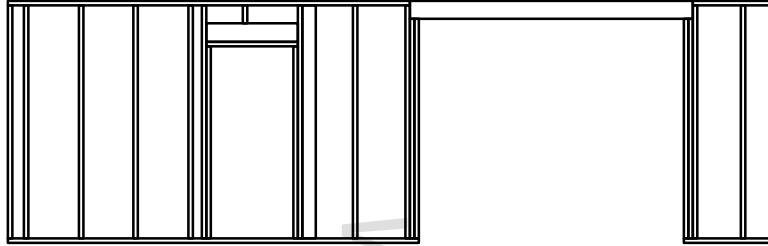
Каркасный дом КД-122 "Икша"

Недок	Подпись	Дата	Стация	Лист	Листов
			Нижняя обвязка	АС	06
					23
-/-			ИТР://www.katkas-info.ru		

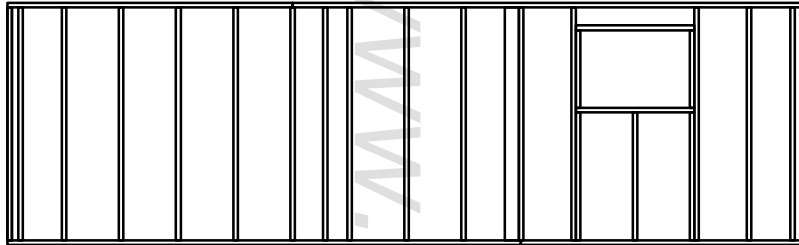
Согласовано

Ив. подл. Подпись и дата Возм. инв

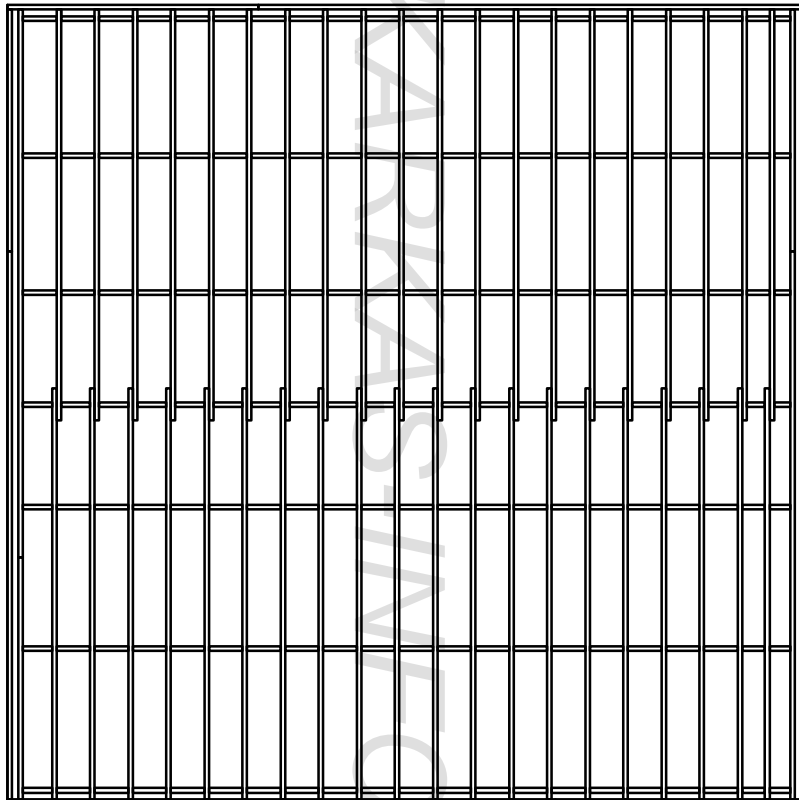
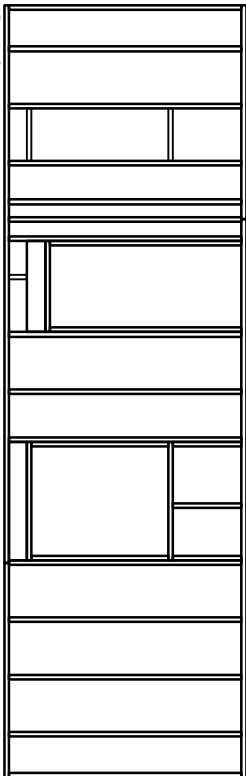
Рама-5



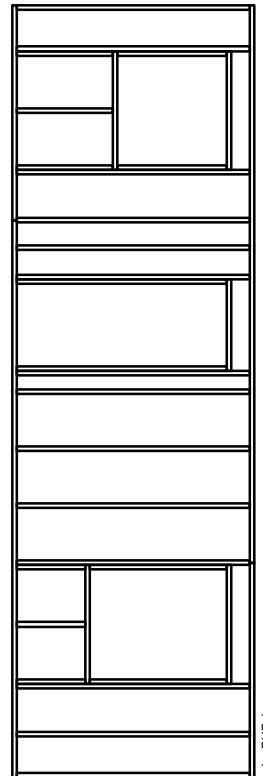
Рама-2



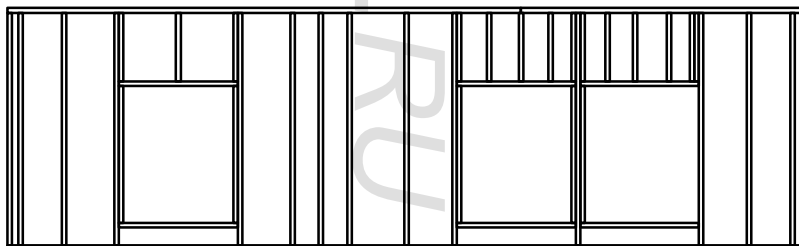
Рама-3



Рама-4



Рама-1

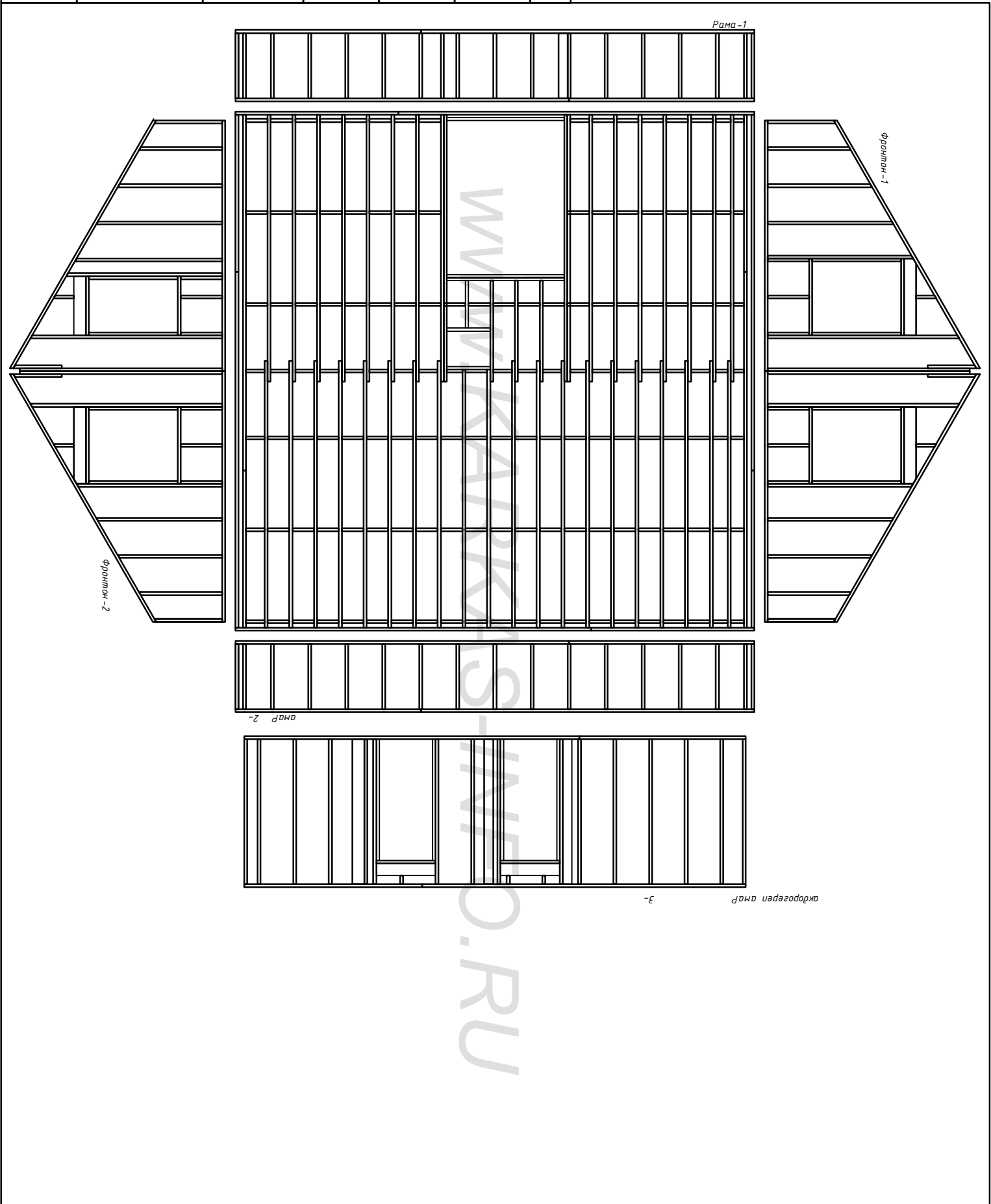


Лист	Недок	Подпись	Дата	Каркасный дом КД-122 "Икша"			
				Раскладка стен 1.эт	Стадия	Лист	Листов
					АС	07	23
				-/-	http://www.karkas-info.ru		

Согласовано

Ив. подл. Подпись и дата Возм. инв

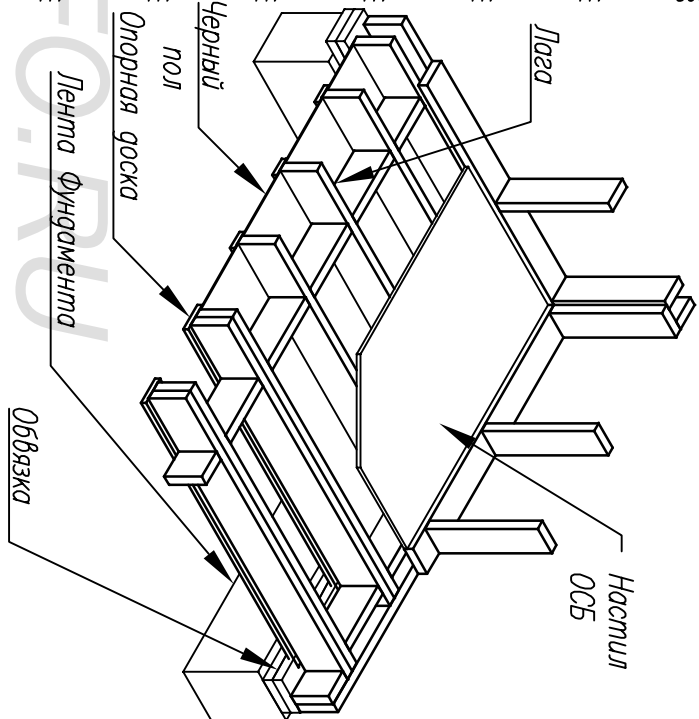
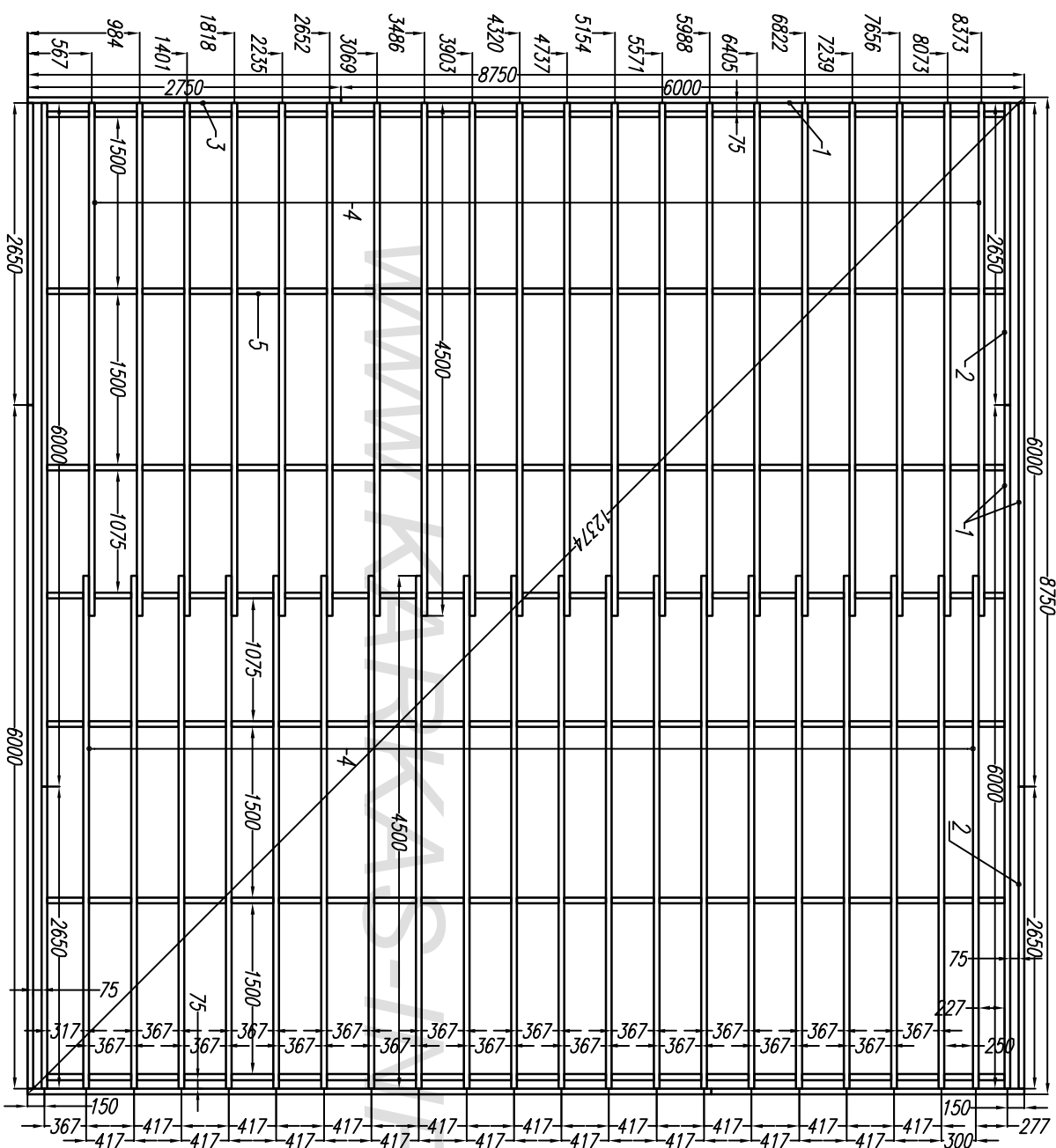
--	--	--	--	--	--	--	--



Лист	№ док	Подпись	Дата	Каркасный дом КД-122 "Икша"			
				Раскладка стен мансарды.	Стадия	Лист	Листов
					АС	08	23
				-/-	http://www.karkas-info.ru		

Согласовано

Ив. подл.	Подпись и дата	Возм. инв				

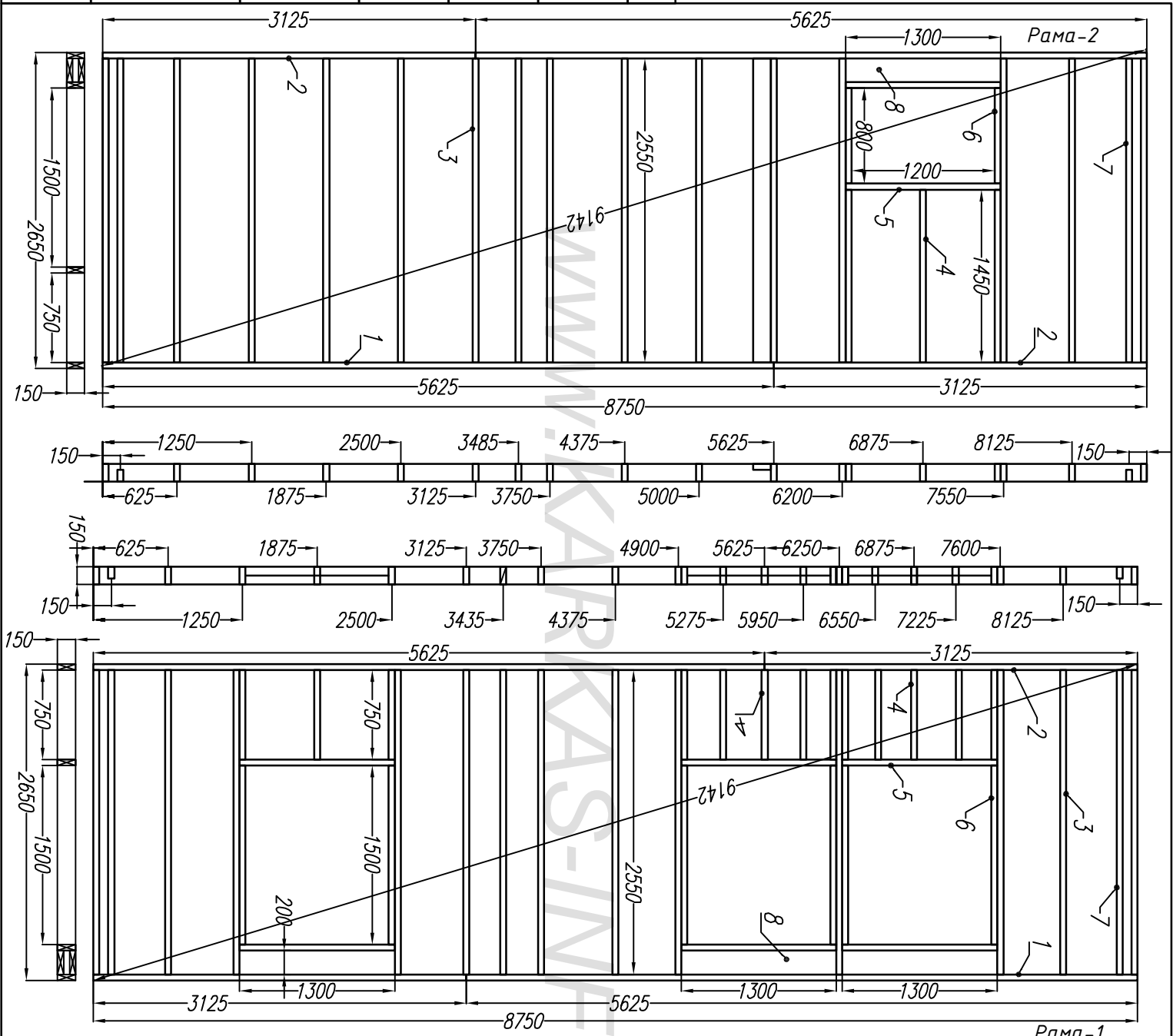


Раскрой. Нижние перекрытие.			
Ном.	Наименов.	Размер.	Шт.
1	Ф.доска	6000x200x50	6
2	Ф.доска	2650x200x50	2
3	Ф.доска	2750x200x50	2
4	Лага	4500x200x50	40
5	Мост	по месту	150

Лист	Непод	Подпись	Дата	Каркасный дом КД-122 "Икша"	Стация	Лист	Листов
					Нижнее перекрытие	АС	09
-					http://www.karkas-info.ru		

Согласовано

Ив. подл.	Подпись и дата	Возм. инв				
-----------	----------------	-----------	--	--	--	--



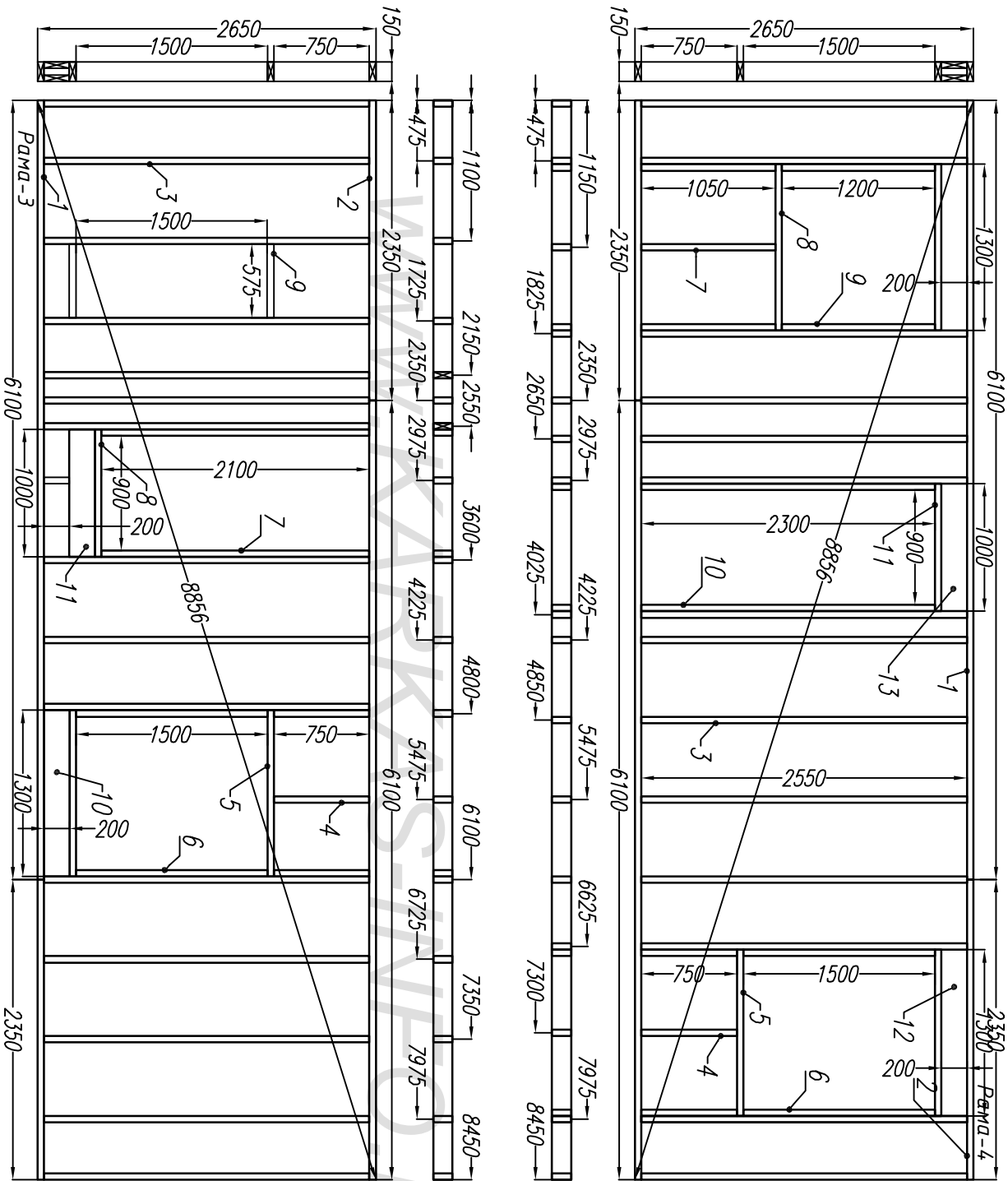
Дата	Каркасный дом КД-122 "Икша"		
Нижнее перекрытие	Стация	Лист	Листов
-/-	АС	10	23
http://www.karkas-info.ru			

Ном.	Наименов.	Размер.	Штм.
1	Лежень	5625x150x50	2
2	Лежень	3125x150x50	2
3	Стойка	2550x150x50	16
4	Стойка	1450x150x50	3
5	Балка	1300x150x50	2
6	Стойка	800x150x50	2
7	Стойка	2550x100x50	2
8	Регель	1300x200x50	6

Ном.	Наименов.	Размер.	Штм.
1	Лежень	5625x150x50	2
2	Лежень	3125x150x50	2
3	Стойка	2550x150x50	13
4	Стойка	750x150x50	3
5	Балка	1300x150x50	6
6	Стойка	1500x150x50	6
7	Стойка	2550x100x50	2
8	Регель	1300x200x50	6

Согласовано

Ив. подл. Подпись и дата Возм. инв



Ном.	Наименов.	Размер.	Шт.
1	Лежень	6100x150x50	2
2	Лежень	2350x150x50	2
3	Стойка	2550x150x50	15
4	Стойка	750x150x50	3
5	Балка	1300x150x50	2
6	Стойка	1500x150x50	2
7	Стойка	2100x150x50	2
8	Балка	1000x150x50	1
9	Балка	575x150x50	2
10	Рубель	1300x200x50	2
11	Рубель	1000x200x50	2

Ном.	Наименов.	Размер.	Шт.
1	Лежень	6100x150x50	2
2	Лежень	2350x150x50	2
3	Стойка	2550x150x50	14
4	Стойка	750x150x50	3
5	Балка	1300x150x50	2
6	Стойка	1500x150x50	2
7	Стойка	1050x150x50	2
8	Балка	1300x150x50	2
9	Стойка	1200x150x50	2
10	Стойка	2100x150x50	2
11	Балка	1000x150x50	1
12	Рубель	1300x200x50	4
13	Рубель	1000x200x50	2

Каркасный дом КД-122 "Икша"

Рама-1.

Лист Непог. Подпись Дата

Стация Лист Листов

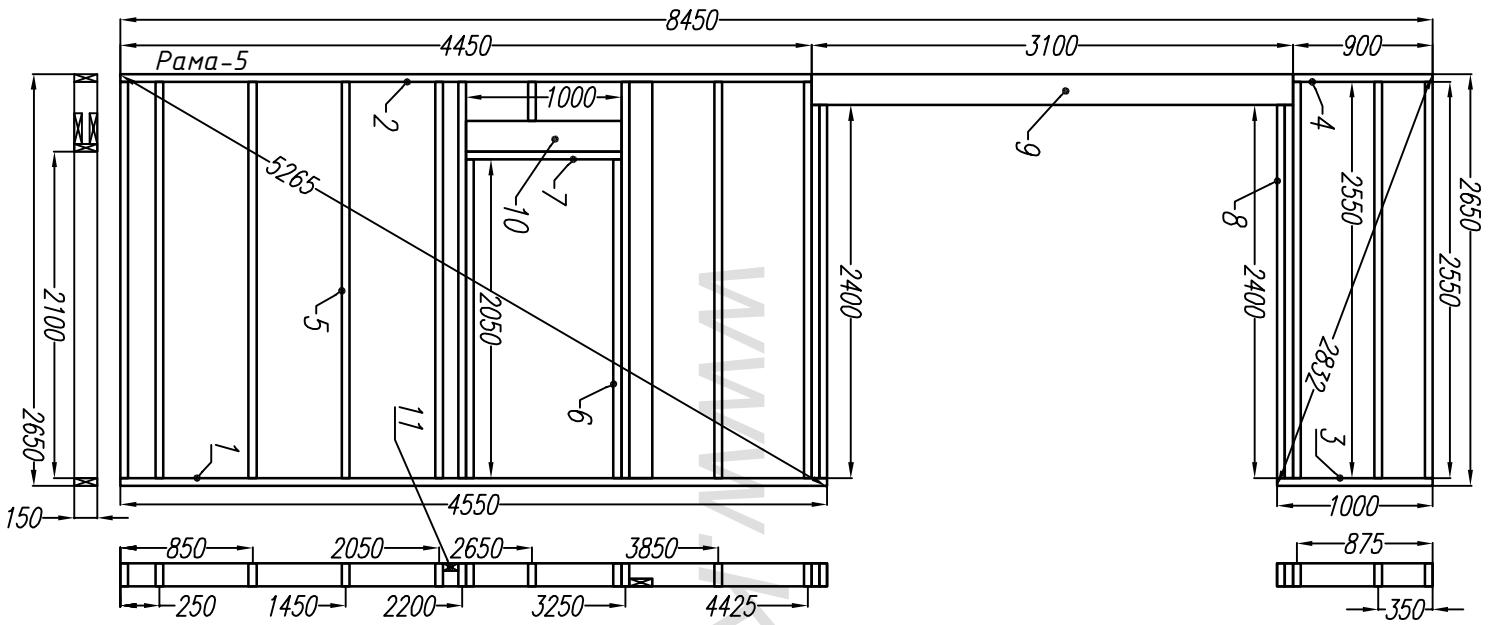
АС 11 38

-/-

<http://www.karkas-info.ru>

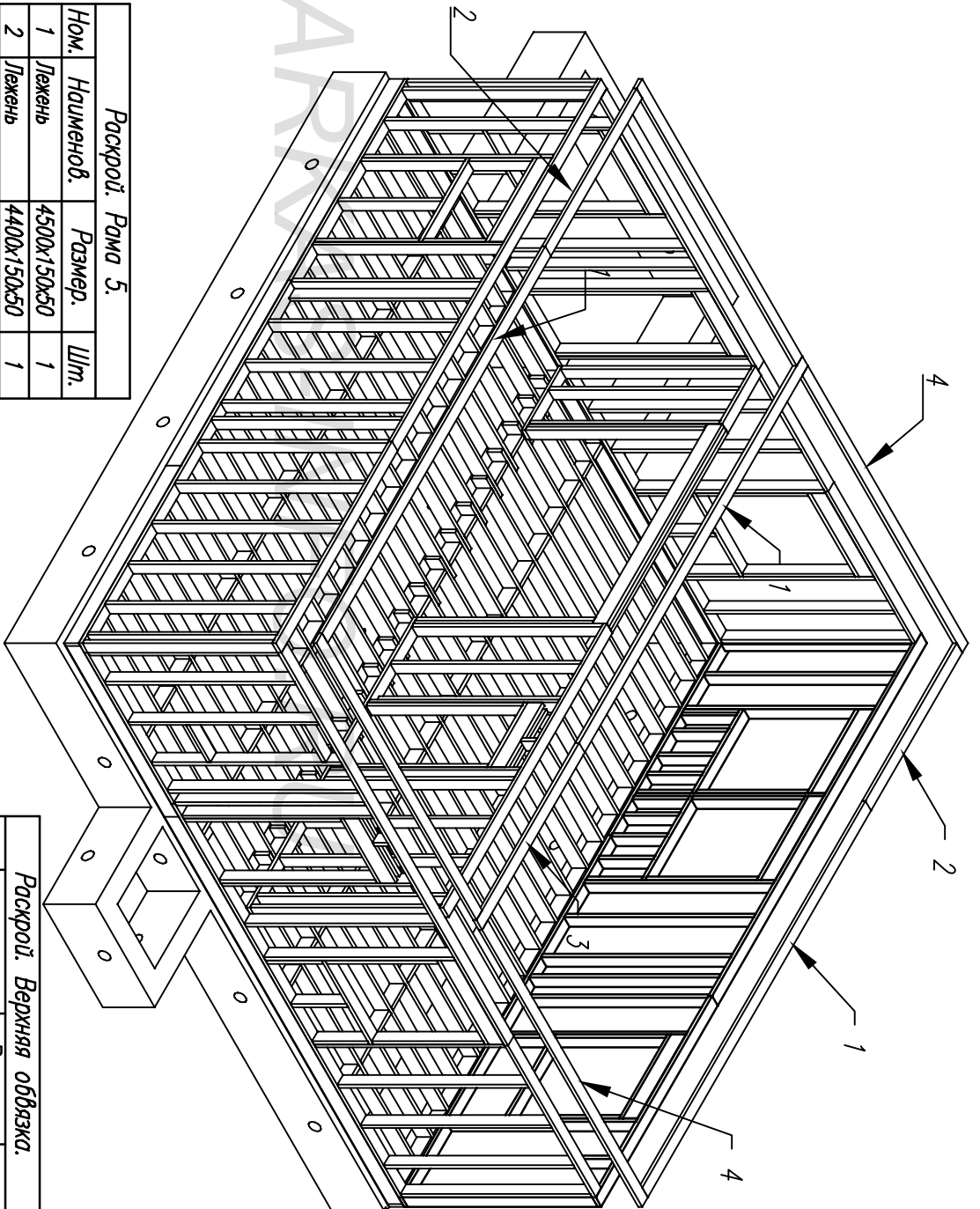
Согласовано

Ив. подл.	Подпись и дата	Возм. инв



Ном.	Наименов.	Размер.	Шт.
1	Лежень	4500x150x50	1
2	Лежень	4400x150x50	1
3	Лежень	1000x150x50	1
4	Лежень	900x150x50	1
5	Стойка	2550x150x50	13
6	Стойка	2050x150x50	2
7	Балка	1000x150x50	1
8	Стойка	2400x150x50	4
9	Ригель	3100x200x50	3
10	Ригель	1000x200x50	2
11	Стойка	2550x100x50	1

Раскрой. Рама 5.



Ном.	Наименов.	Размер.	Шт.
1	Лежень	6000x150x50	3
2	Лежень	2450x150x50	2
3	Лежень	2750x150x50	1
4	Лежень	4300x150x50	2

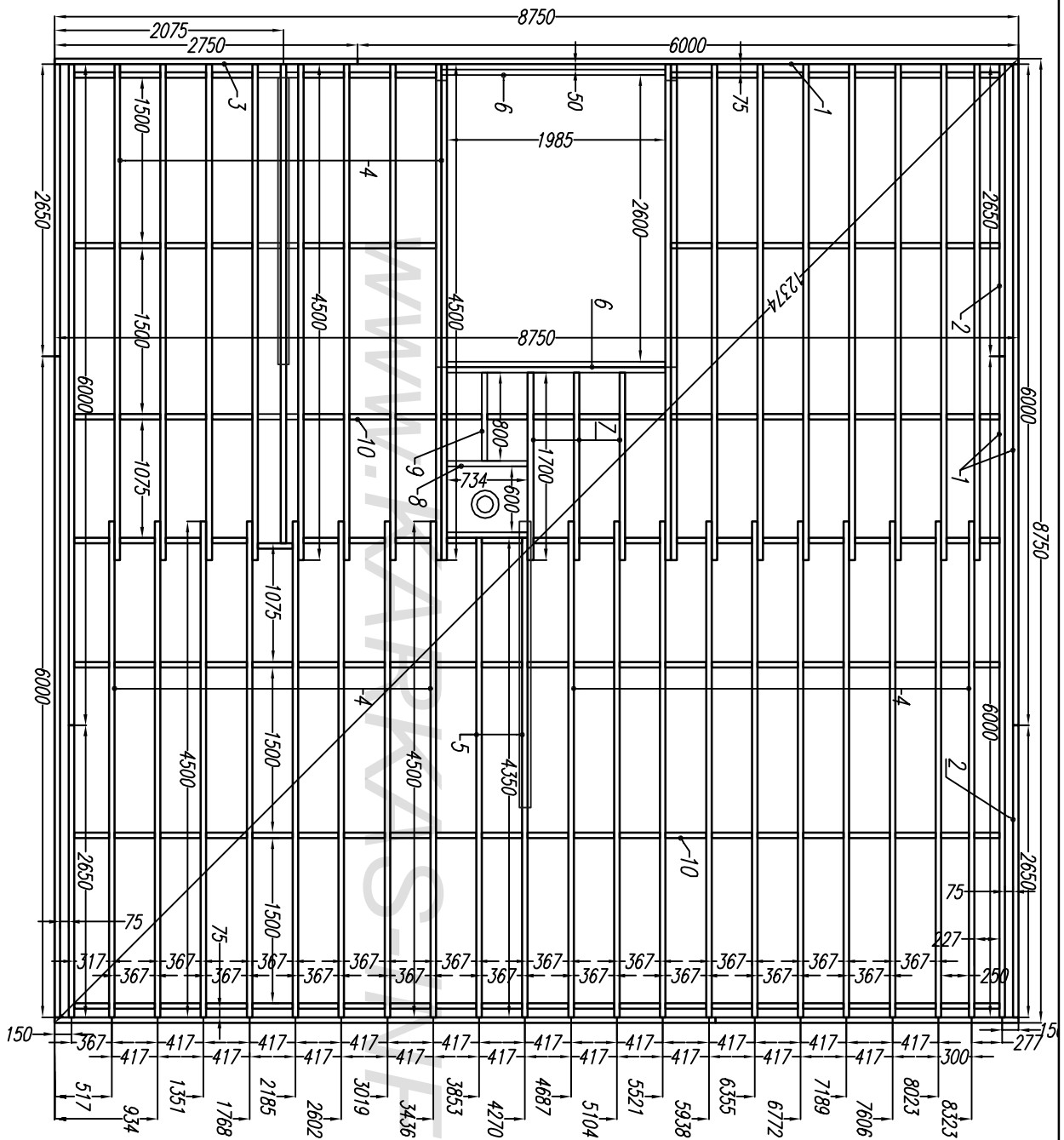
Раскрой. Верхняя обвязка.

Лист	Недок	Подпись	Дата

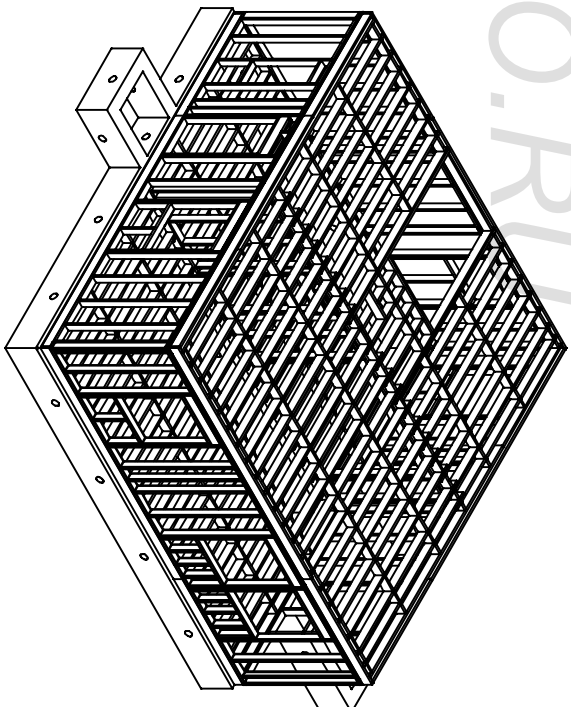
Каркасный дом КД-122 "Икша"		Стация	Лист	Листов
Стены 1.эт		АС	12	23
Рама-5.				
Верхняя обвязка.				

Согласовано

Ив. подл.	Подпись и дата	Возм. инв



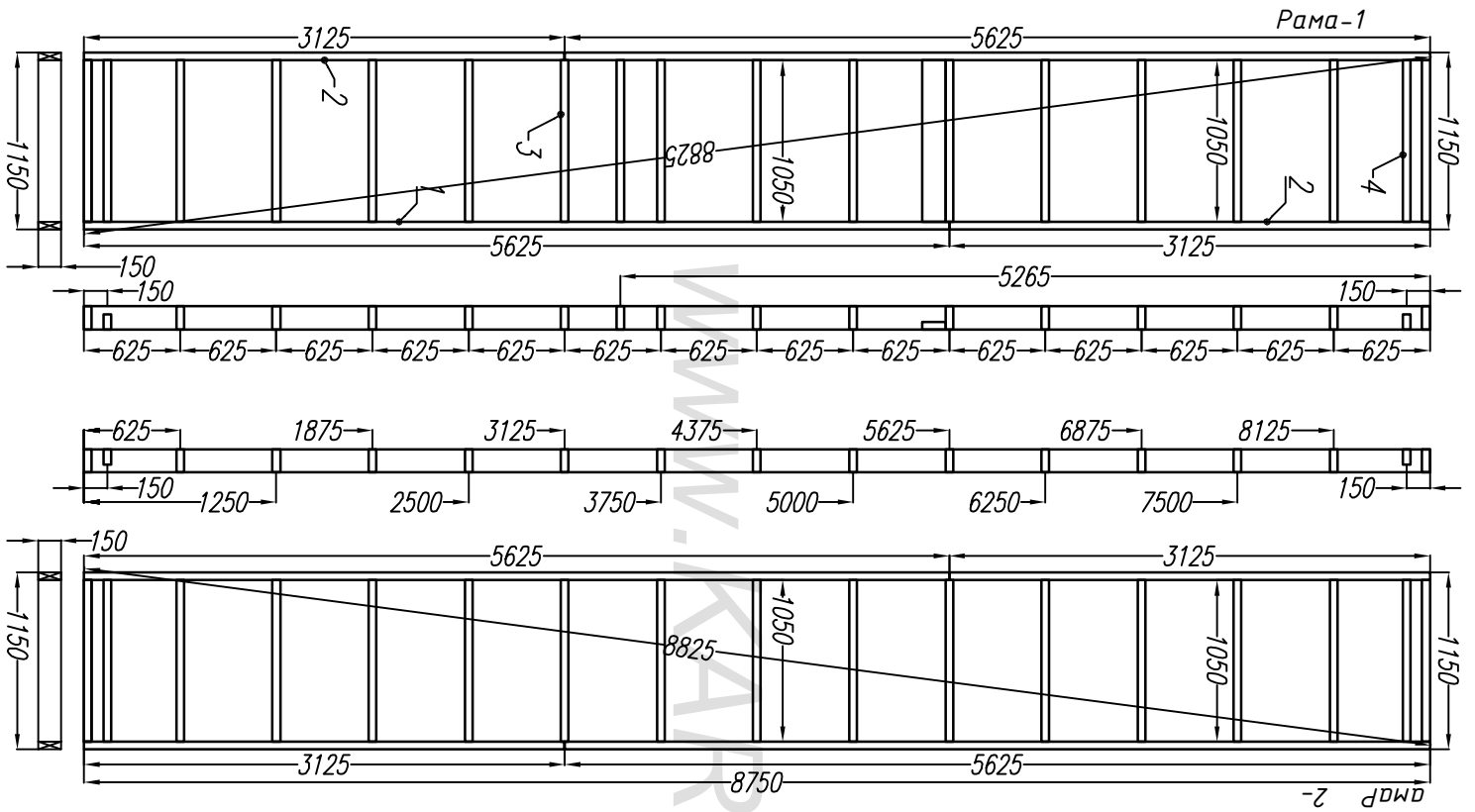
Раскрой. Верхнее перекрытие.	Ном.	Наименов.	Размер.	Шт.
1	Ф. доска	6000x200x50		6
2	Ф. доска	2650x200x50		2
3	Ф. доска	2750x200x50		2
4	Лага	4500x200x50		36
5	Лага	4350x200x50		2
6	Балка	1985x200x50		3
7	Лага	1700x200x50		3
8	Балка	734x200x50		1
9	Балка	800x200x50		1
10	Мост	по месту		150



Лист	Недок	Подпись	Дата	Каркасный дом КД-122 "Икша"		
				Рама-3	Стация	Лист
				-/-	АС	13
						23
					http://www.karkas-info.ru	

Согласовано

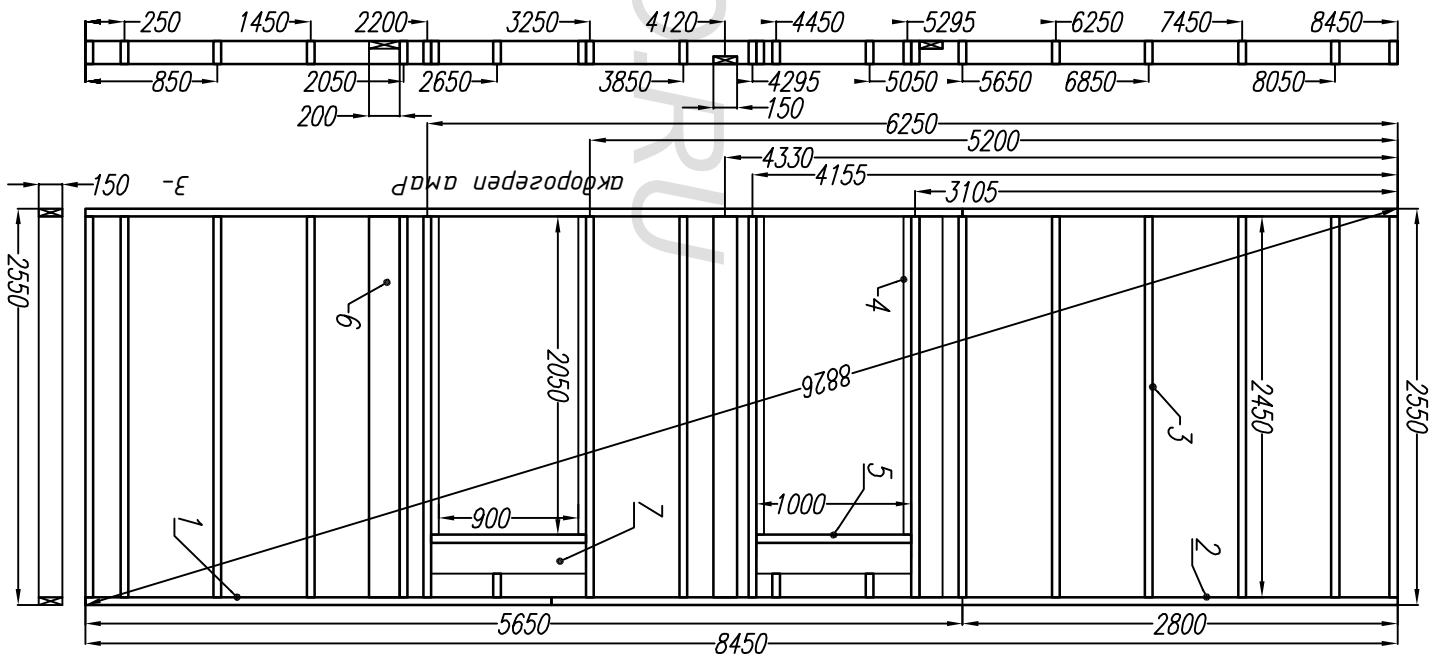
Ив. подл. Подпись и дата Возм. инв



Раскрой. Рама 1 и 2.			
Ном.	Наименов.	Размер.	Шт.
1	Лежень	5625x150x50	4
2	Лежень	3125x150x50	4
3	Стойка	1050x150x50	30
4	Стойка	1050x100x50	4

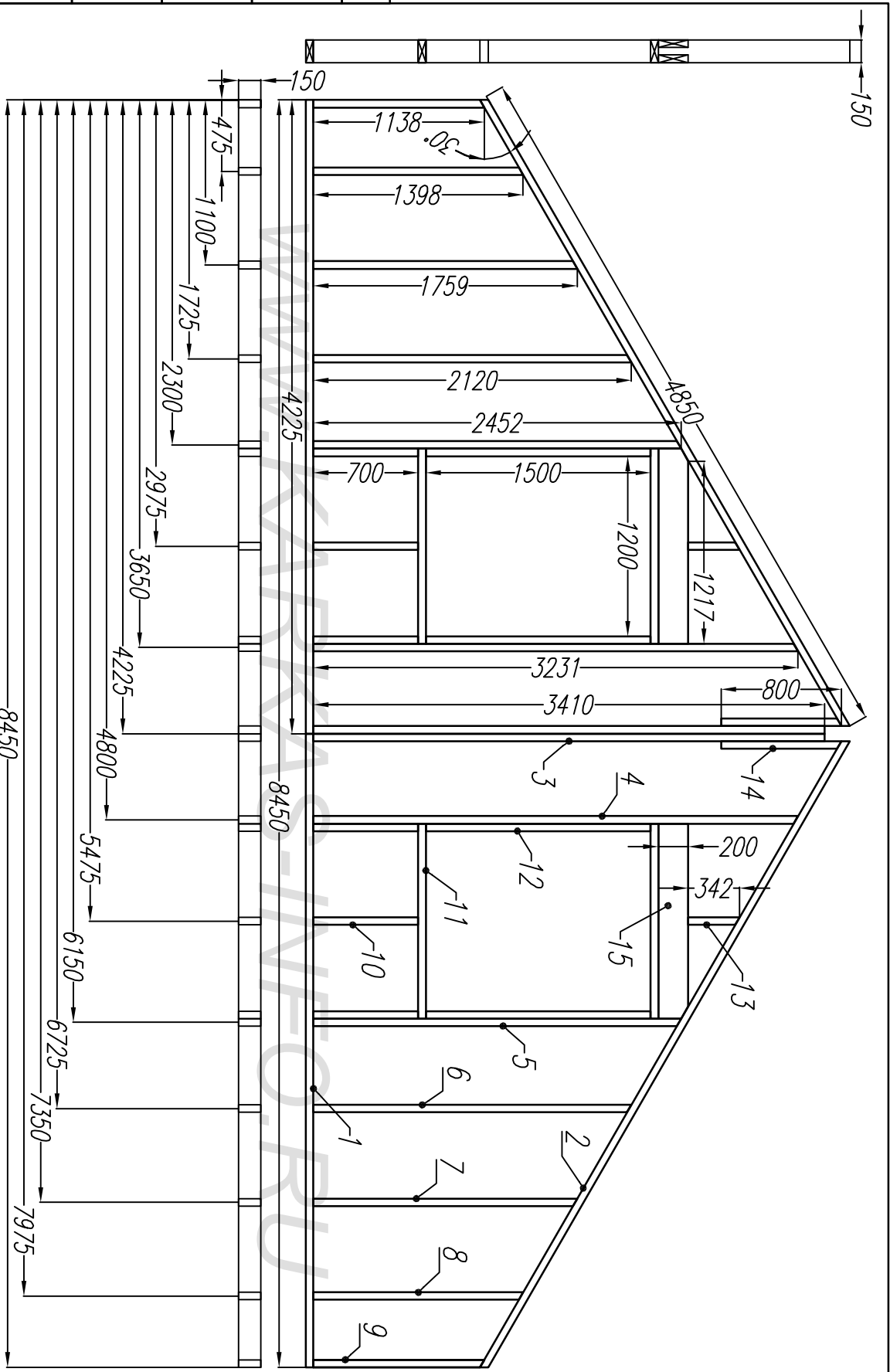
Раскрой. Перегородка-3.			
Ном.	Наименов.	Размер.	Шт.
1	Лежень	5650x150x50	2
2	Лежень	2800x150x50	2
3	Стойка	2450x150x50	18
4	Стойка	2050x150x50	4
5	Балка	1000x150x50	2
6	Стойка	2450x200x50	1
7	Ручель	1000x200x50	4

* Перегородка собирается после установки фронтонов.



Согласовано

Ив. подл.	Подпись и дата	Возм. инв				

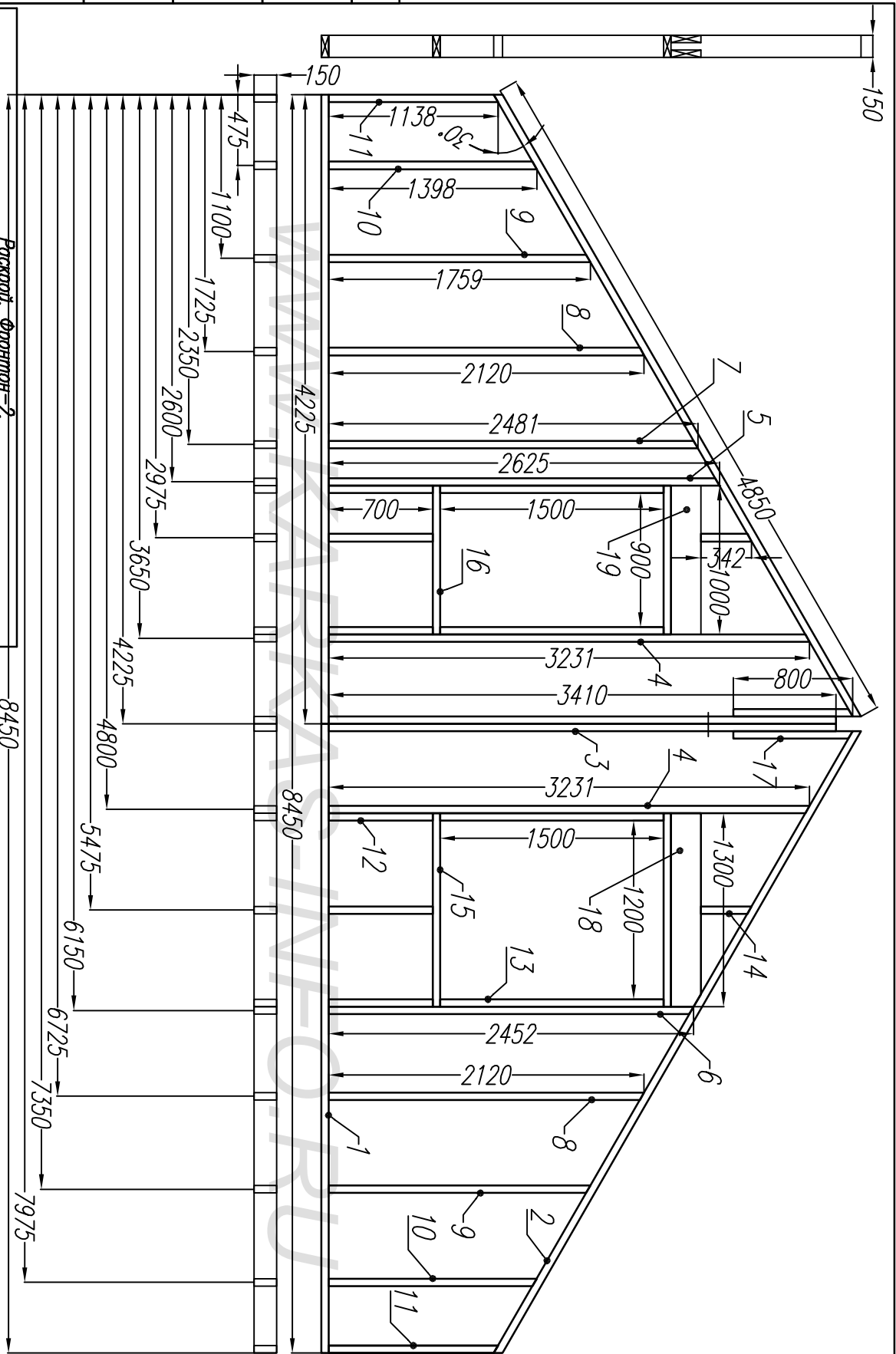


Раскрой. Фронтон-1.

Ном.	Наименов.	Размер.	Шт.	Ном.	Наименов.	Размер.	Шт.
1	Держень	4225x150x50	2	9	Стойка	1140x150x50	2
2	Бага	4850x150x50	2	10	Стойка	700x150x50	6
3	Стойка	3410x150x50	1	11	Бага	1300x150x50	4
4	Стойка	3230x150x50	2	12	Стойка	1500x150x50	4
5	Стойка	2450x150x50	2	13	Стойка	340x150x50	2
6	Стойка	2120x150x50	2	14	Стойка	800x150x50	2
7	Стойка	1760x150x50	2				
8	Стойка	1400x150x50	2	15	Рубель	1300x200x50	4

Лист	№док	Подпись	Дата	Каркасный дом КД-122 "Икша"		
				Фронтон-1		
				Стация	Лист	Листов
				АС	15	23
-/-				http://www.kalkas-info.ru		

Ив. подл.	Подпись и дата	Возм. инв

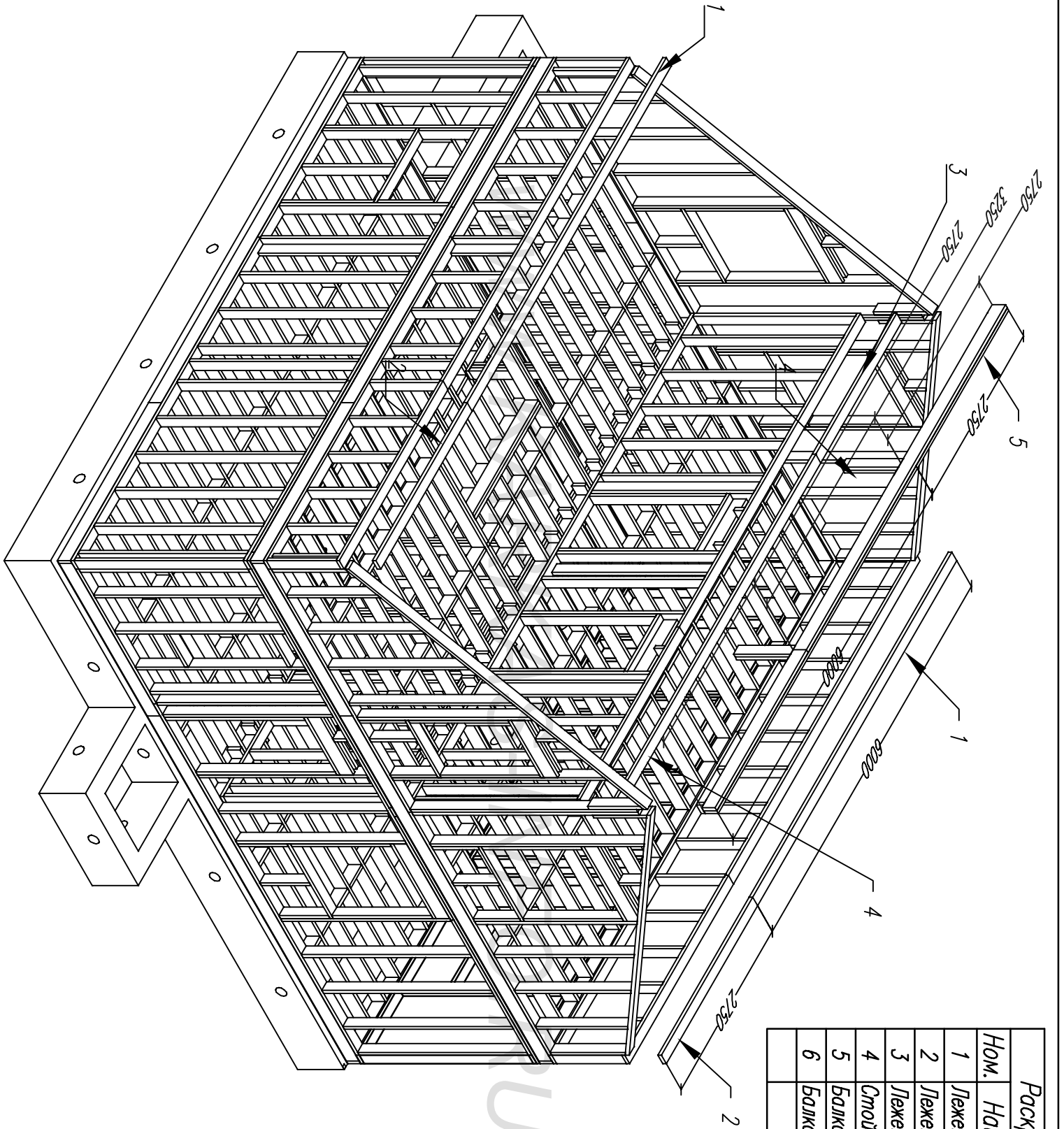


Ном.	Наименов.	Размер.	Шт.	Ном.	Наименов.	Размер.	Шт.
1	Держень	4225x150x50	2	11	Стойка	1140x150x50	2
2	Балка	4850x150x50	2	12	Стойка	700x150x50	6
3	Стойка	3410x150x50	1	13	Стойка	1500x150x50	4
4	Стойка	3230x150x50	2	14	Стойка	342x150x50	2
5	Стойка	2625x150x50	1	15	Балка	1300x150x50	2
6	Стойка	2450x150x50	1	16	Балка	1000x150x50	2
7	Стойка	2480x150x50	2	17	Стойка	800x150x50	2
8	Стойка	2120x150x50	2	18	Рубель	1300x200x50	2
9	Стойка	1760x150x50	2	19	Рубель	1000x200x50	2
10	Стойка	1400x150x50	2				

Лист		Недок		Подпись		Дата	
Каркасный дом КД-122 "Икша"							
Фронтон-2				Стация	Лист	Листов	
-/-				АС	16	23	
http://www.karkas-info.ru							

Согласовано

Ив. подл.	Подпись и дата	Возм. инв				



Раскрой. Коньковая балка.			
Ном.	Наименов.	Размер.	Штм.
1	Лежень	6000x150x50	3
2	Лежень	2750x150x50	2
3	Лежень	2450x150x50	1
4	Стойка	860x150x50	4
5	Балка конька	6000x200x50	2
6	Балка конька	2750x200x50	2

Лист	Недок	Подпись	Дата	Каркасный дом КД-122 "Икша"		
				План - свайного поля	Стадия АС	Лист 19
						Листов 23
				-/-	http://www.karkas-info.ru	

Ив. подл.	Подпись и дата	Возм. инв

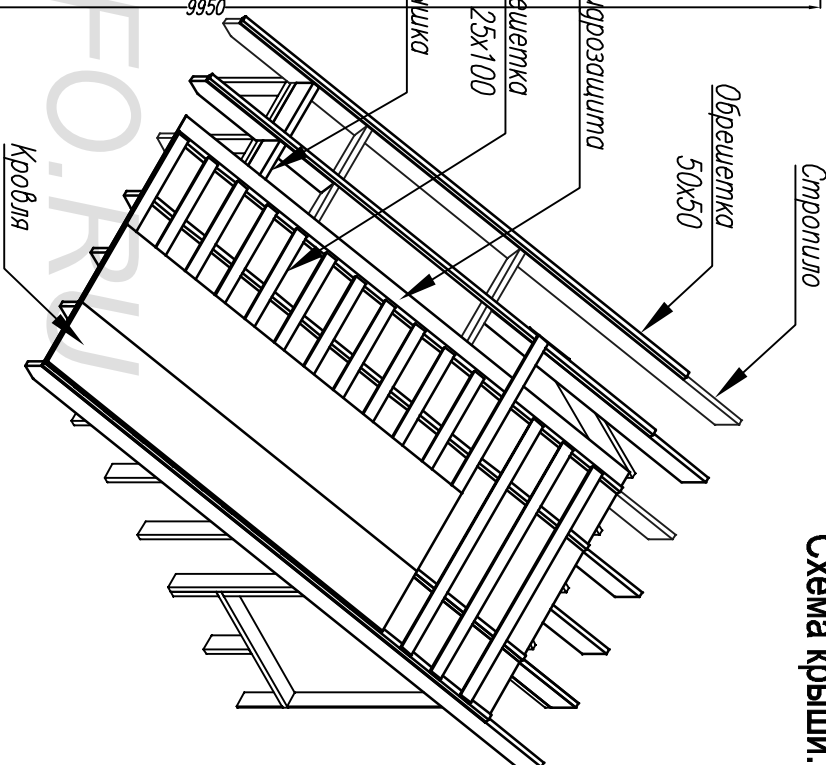
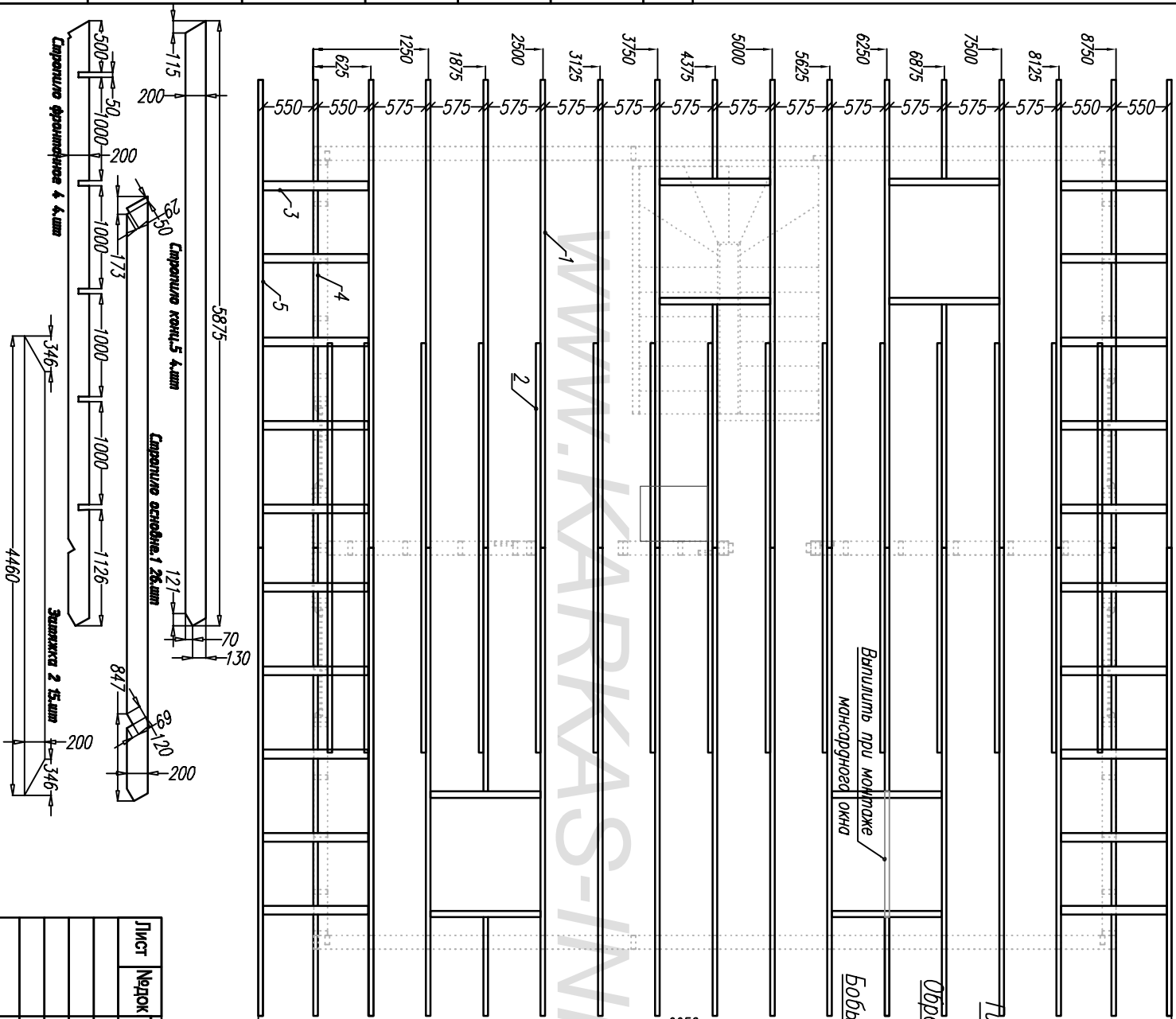
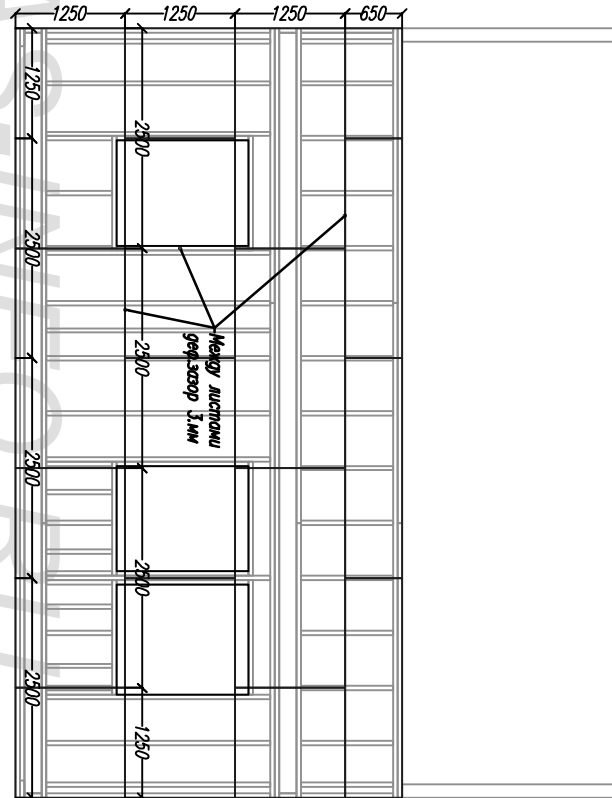
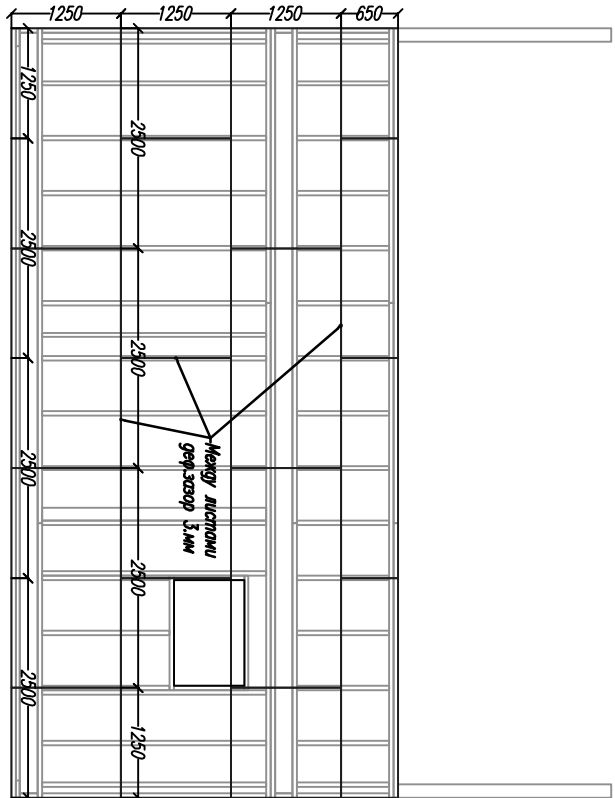
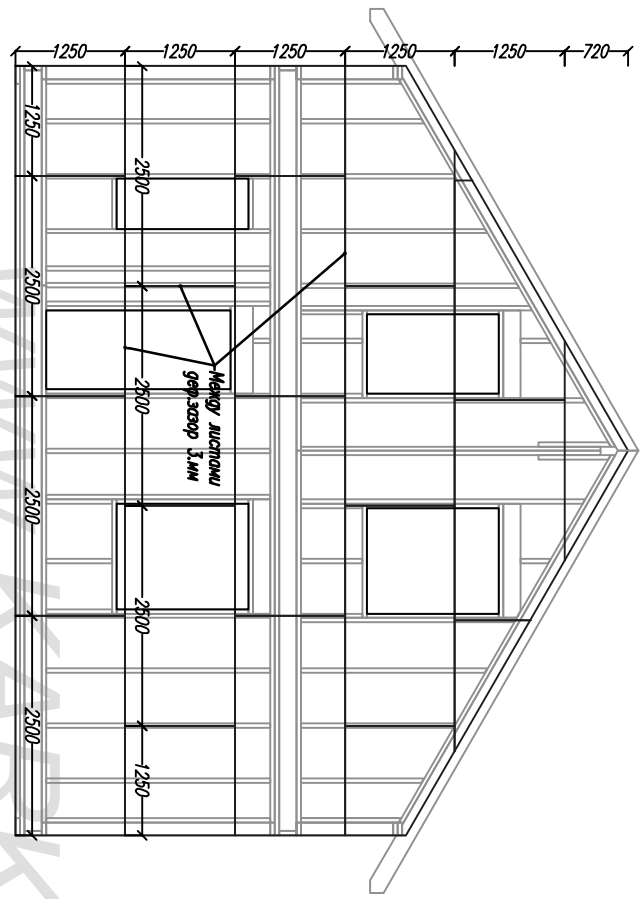
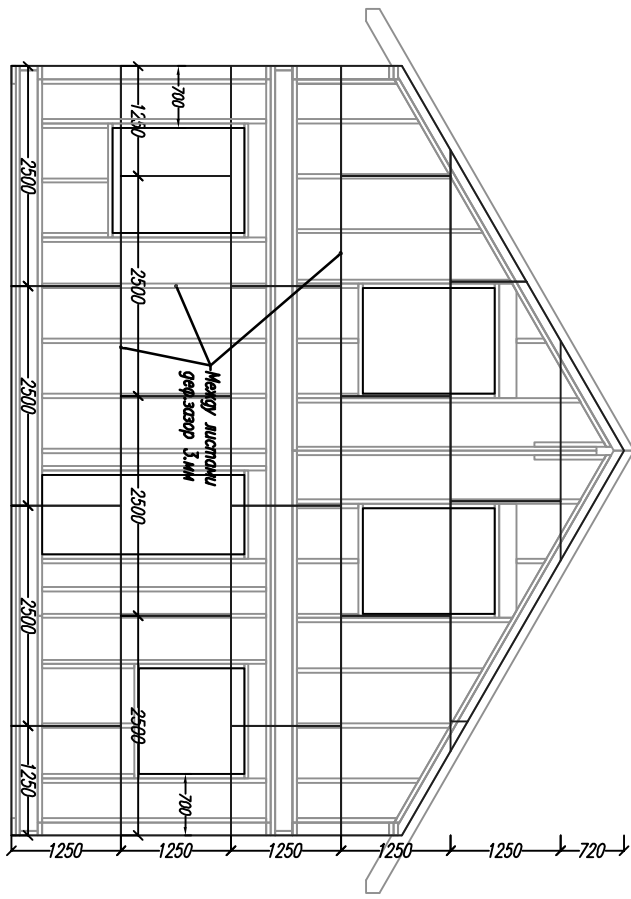


Схема крыши.

Раскрой. Стропила.			
Ном.	Наименов.	Размер.	Шт.
1	Стропило основ.	5875x200x50	26
2	Затяжка	4460x200x50	15
3	Бобышка	1150x100x50	20
4	Строп. фронт	5875x200x50	4
5	Стропило конц.	5875x200x50	4

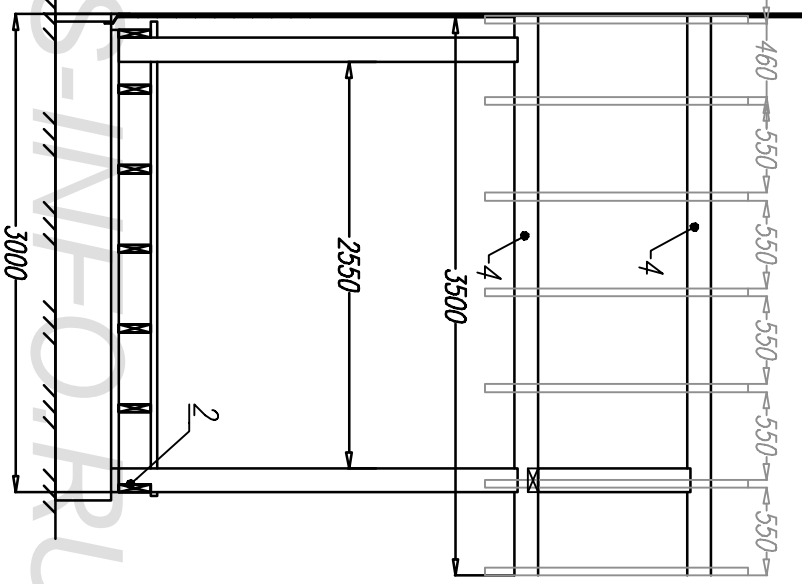
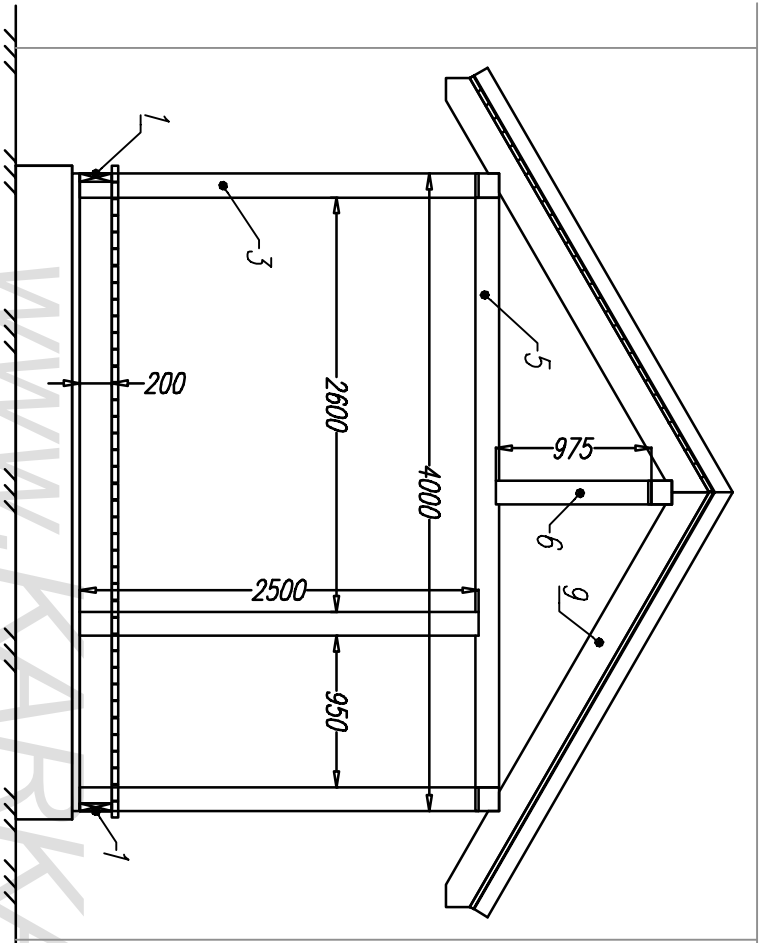
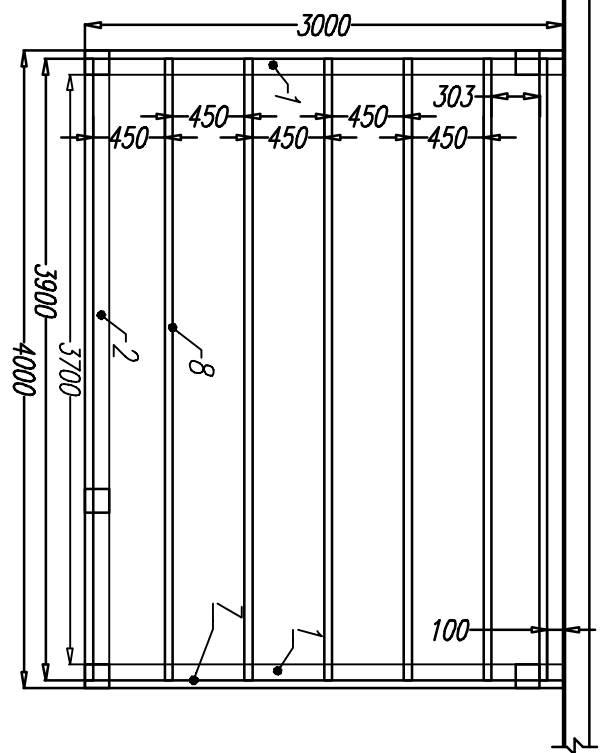
Лист	Недок	Подпись	Дата	Каркасный дом КД-122 "Икша"		
				Стадия	Лист	Листов
				Схема стропил	АС	18 / 23
-				http://www.katkas-info.ru		

Ив. подл.	Подпись и дата	Возм. инв			



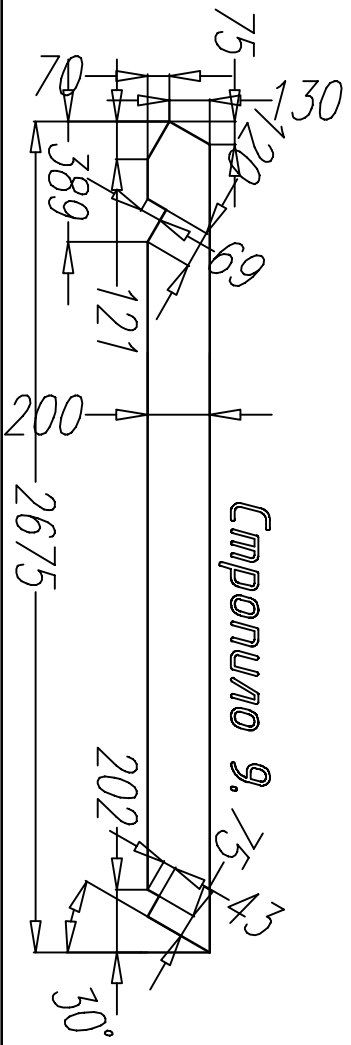
Лист	№док	Подпись	Дата	Каркасный дом КД-122 "Икша"			
				Разрез	Стадия	Лист	Листов
					АС	19	23
				-/-	http://www.karkas-info.ru		

Ив. подл.	Подпись и дата	Возм. инв				
-----------	----------------	-----------	--	--	--	--



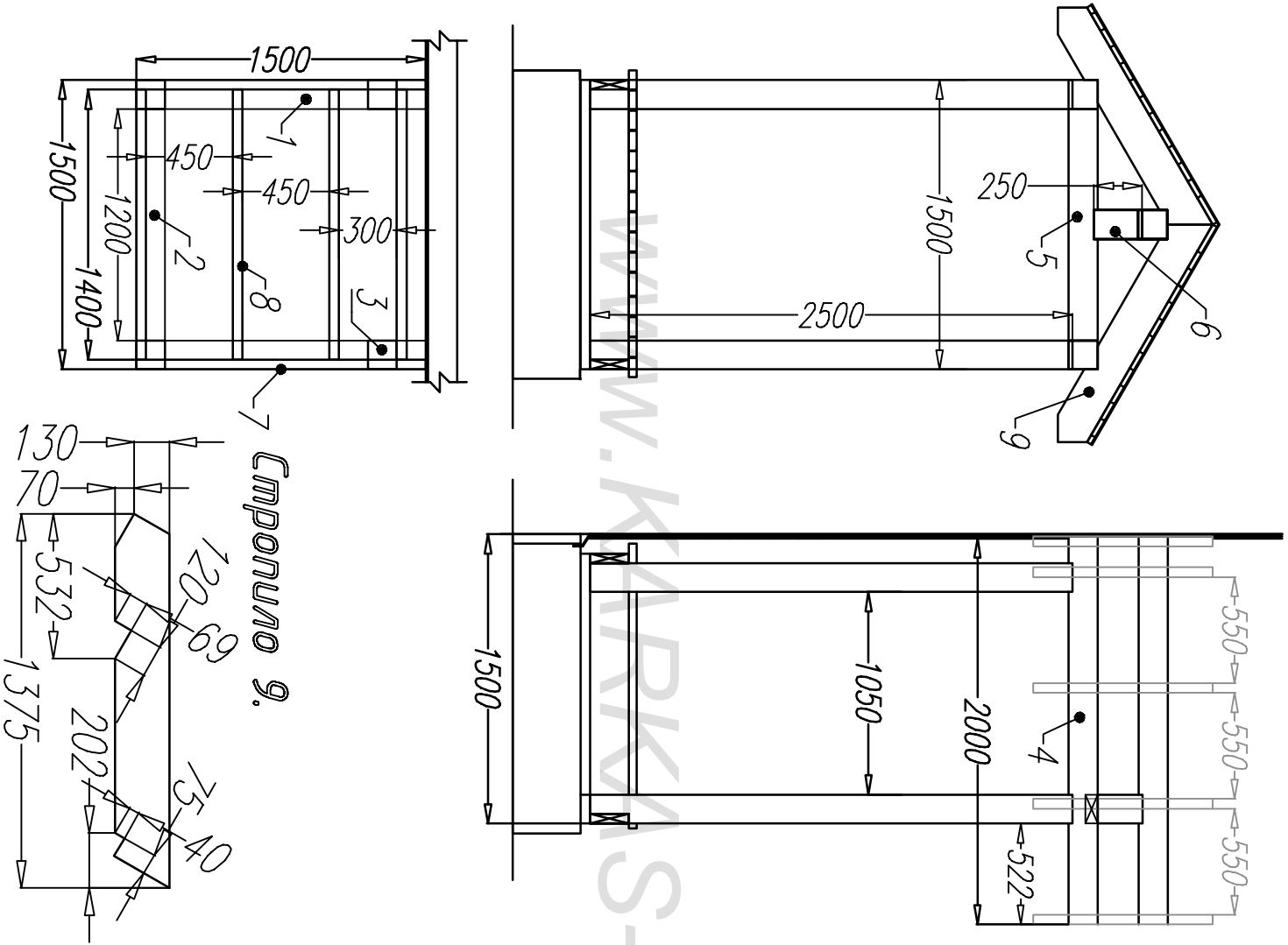
Раскрой. Терраса.

Ном.	Наименов.	Размер.	Шт.	Ном.	Наименов.	Размер.	Шт.
1	Лежень	3000x150x50	2	5	Балка	4000x150x150	1
2	Лежень	2700x150x50	1	6	Стойка	975x150x150	1
3	Стойка	2500x150x150	5	7	Ф. доска	3000x200x50	2
4	Балка	3500x150x50	3	8	Лага	3900x200x50	7
				9	Стропило	2675x200x50	14



Подпись	Дата	Каркасный дом КД 122 "Икша"		
		Терраса	Стадия АС	Лист 20
		-/-	http://www.karkas-info.ru	

Ив. подл.	Подпись и дата	Возм. инв				



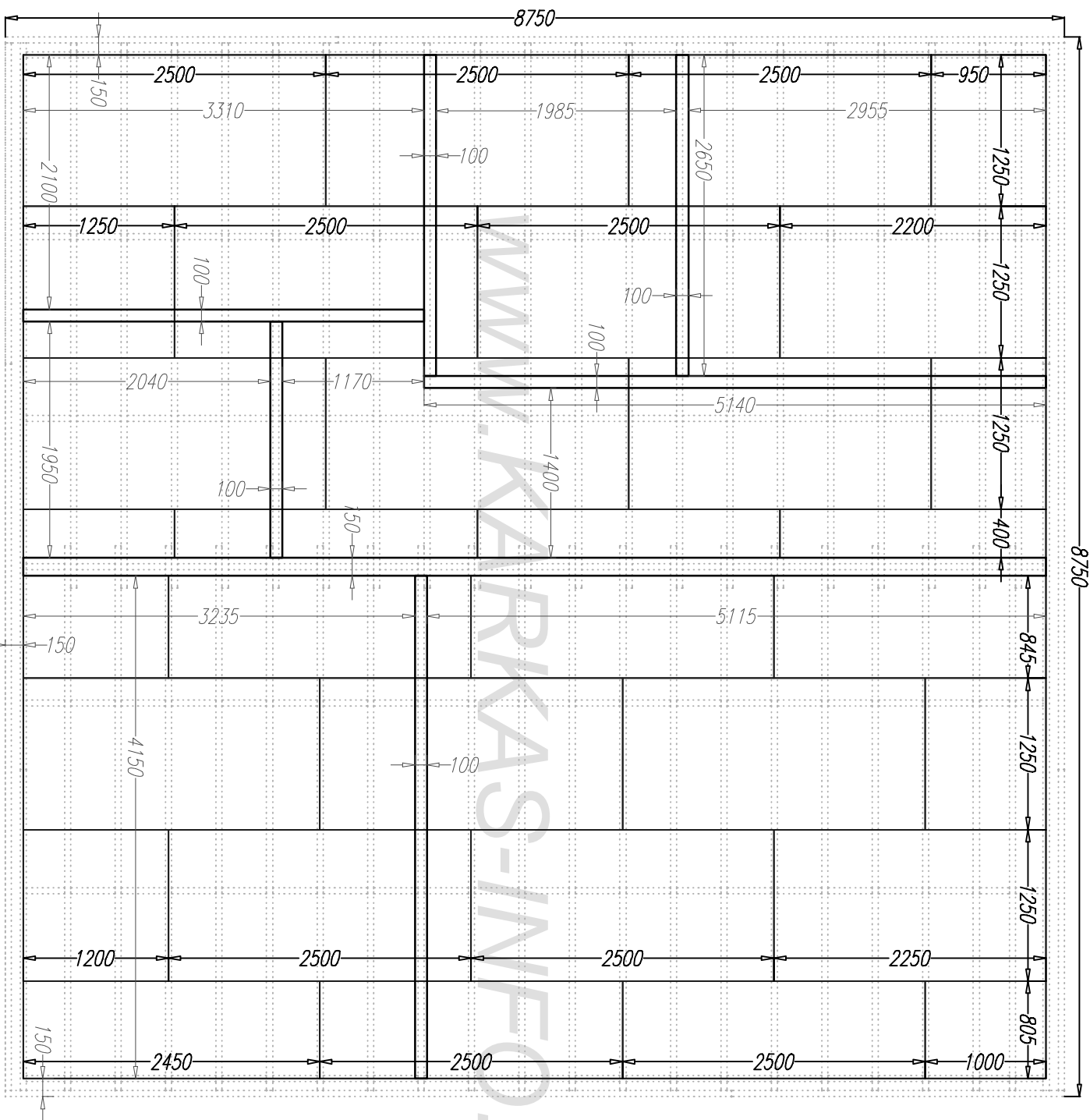
Раскрой. Крыльцо.			
Ном.	Наименов.	Размер.	Шт.
1	Лежень	1500x150x50	2
2	Лежень	1200x150x50	1
3	Стойка	2500x150x150	4
4	Балка	2000x150x150	3
5	Балка	1500x150x150	1
6	Стойка	250x150x150	1
7	Ф. доска	1500x200x50	2
8	Лава	1400x200x50	4
9	Стропило		10

Лист	№ док	Подпись	Дата	Каркасный дом КД-122 "Икша"			
				Крыльцо.	Стадия	Лист	Листов
					АС	21	23
				-/-	http://www.karkas-info.ru		

Согласовано

Ив. подл.	Подпись и дата	Возм. инв				

- Размеры от внутр.каркаса до перегородок

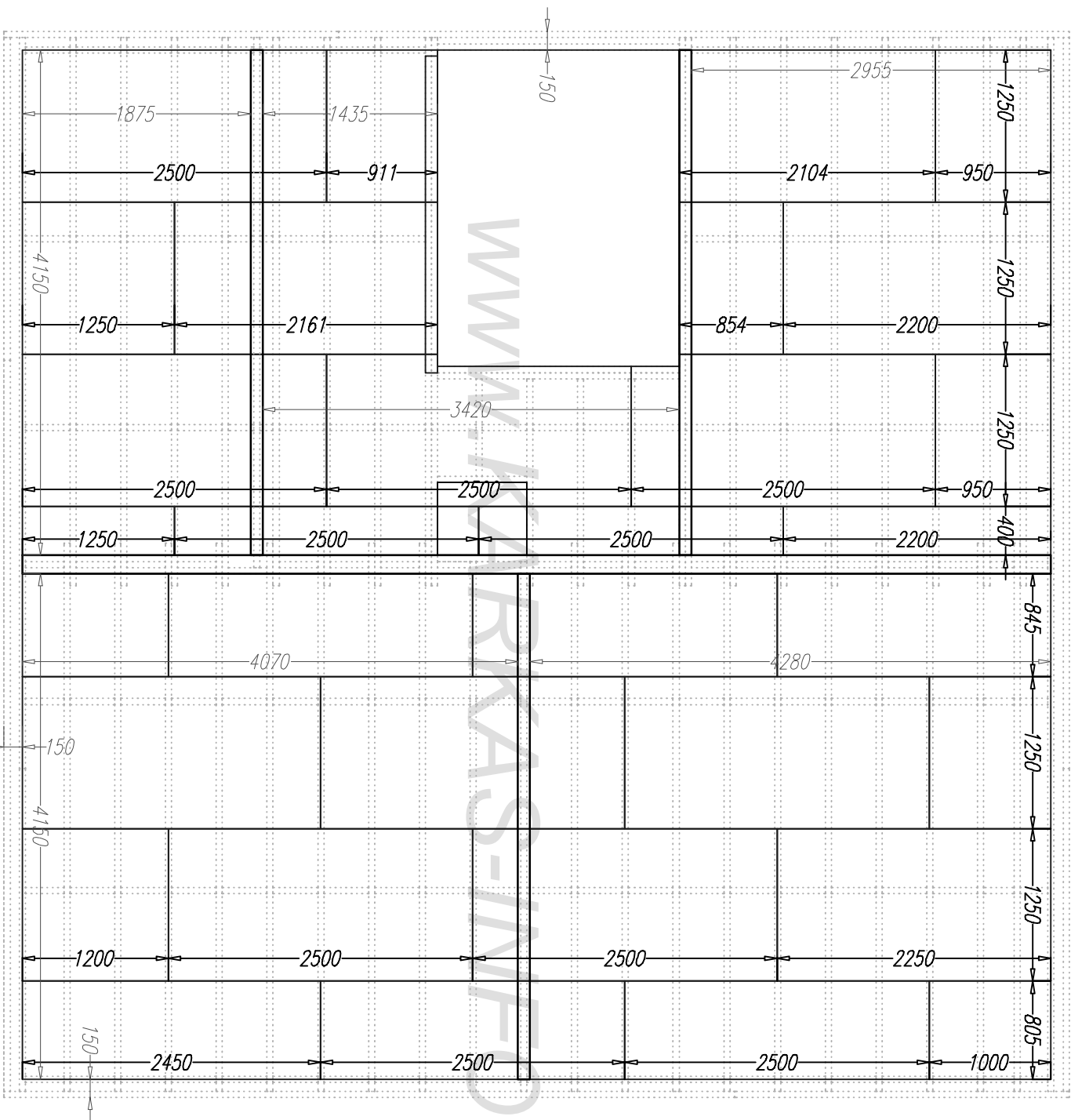


Лист	№ док	Подпись	Дата	Каркасный дом КД-122 "Икша"			
				План настила пола и перегородок 1.эт	Стадия	Лист	Листов
					АС	22	23
				-/-	http://www.karkas-info.ru		

Согласовано

Ив. подл.	Подпись и дата	Возм. инв				

- Размеры от внутр.каркаса до перегородок



Лист	№док	Подпись	Дата	Каркасный дом КД-122 "Икша"			
				План настила пола и перегород. мансарда.	Стадия	Лист	Листов
					АС	23	23
				-/-	http://www.karkas-info.ru		