

Проект Каркасного дома  
КД - 100 "Седеж".

<http://www.karkas-info.ru>

Сотласовано		№ подл.	Подпись и дата	Возм. инв.

## Ведомость основного комплекта АС-Р

Лист	Наименование	Примечания
АС-01	Перечень листов. Общие данные.	
АС-02	План дома	
АС-03	Разрез дома	
АС-04	Фасады дома	
АС-05	Схема свайного поля и ростверка	
АС-06	Раскладка стен 1.эт и мансарды.	
АС-07	Нижняя обвязка.	
АС-08	Нижнее перекрытие	
АС-09	Рама. 1 и 2.	
АС-10	Рама. 3 и 4.	
АС-11	Рама. 5. Верхняя обвязка.	
АС-12	Верхнее перекрытие.	
АС-13	Стены мансарды 6 и 7	
АС-14	Рама-перегородка.8	
АС-15	Коньковая балка	
АС-16	Фронтон.1	
АС-17	Фронтон.2	
АС-18	План стропил. Схема крыши	
АС-19	Обшивка каркаса ОСБ-12 мм	
АС-20	Терраса	
АС-21	Настил пола ОСБ 1.эт и мансарда	
АС-22	План перегородок	
АС-23	Лестница на крыльцо.	

### 1. Общие данные проект каркасного дома "Себеж" (КД-100)

Основные материалы для постройки каркаса.

Доска 50x150x6000-160шт. 7,2м3

50x200x6000-70шт 5,4м3

40x100x600-40шт. (для перегородок)

25x100x600-100шт. (обрешетка крыши)

Брус 150x150x6000-4.шт

ОСБ 12.мм 2500x1250-55.шт для внешней обшивки

ОСБ 18-25.мм 2500x1250 -36.шт для настила пола

Объем закладываемого утеплителя-44.0м3

(внешний контур дома 35.м2+перекрытие/перегородки 9.м3).

Площадь кровли-125.м2

Площадь фасадов -160.м2

Площадь пола-105.м2

Площадь потолка (включаяк стены мансарды)-120м2

Площадь внутренних несущих стен -225.м2

Площадь возводимых перегородок -125.м2

Размеры оконных проемов ВхШ:

1.эт- 1350x1350.мм-5.шт 600x600.мм-1

Мансарда-1200x1350-3.шт 1200x1205-1.шт

Входная дверь. 2100x900.мм

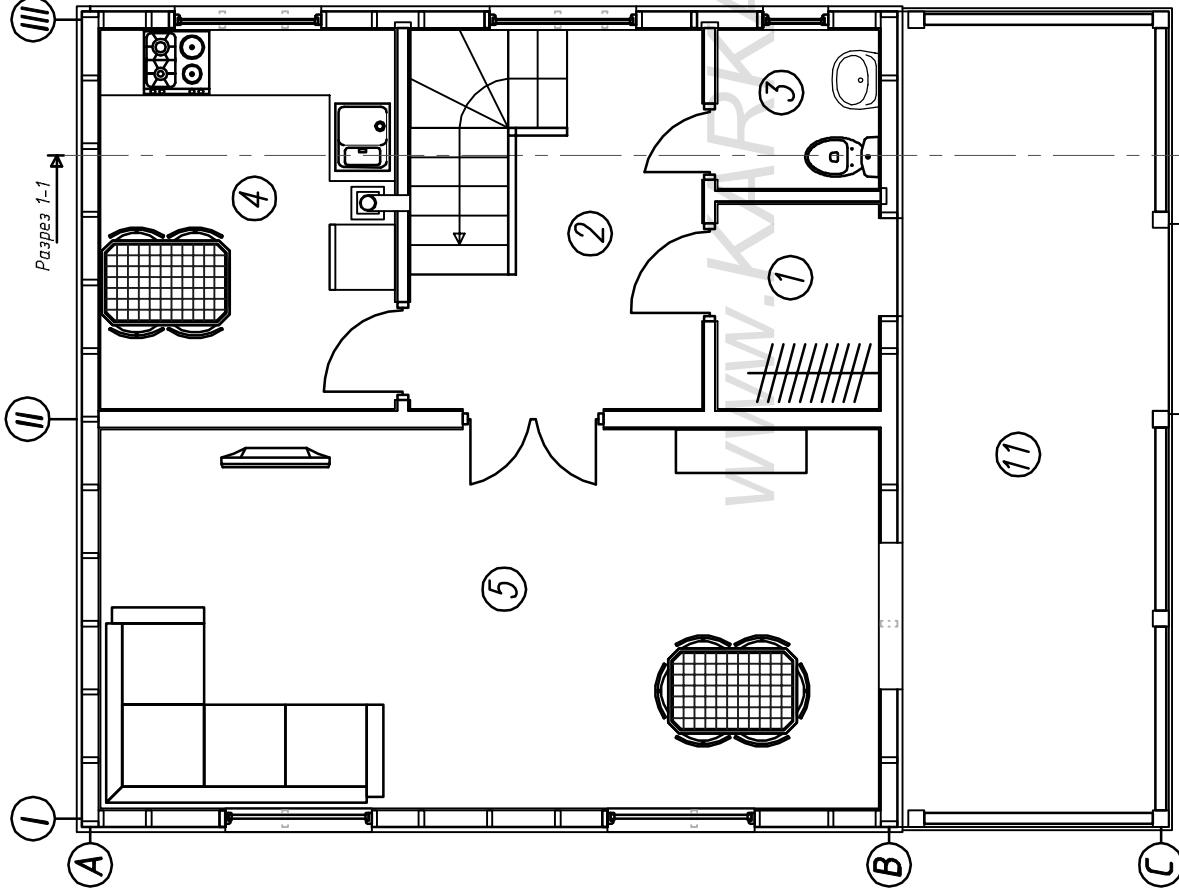
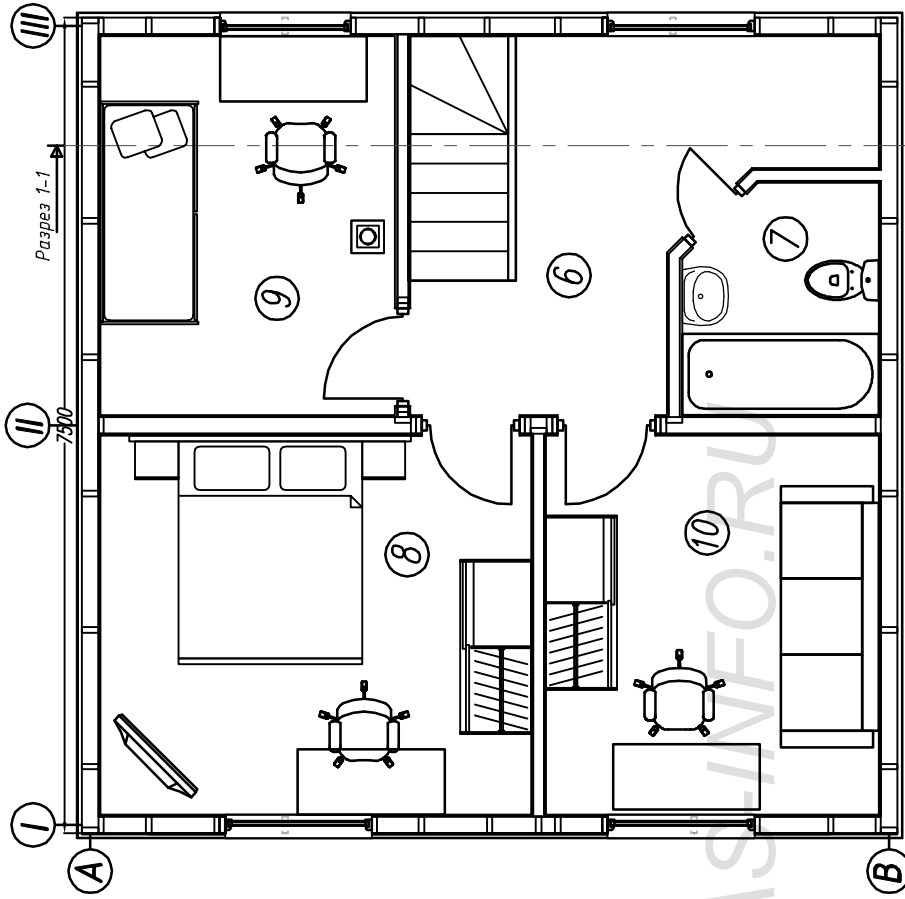
Внимание!

\*Перед началом строительства необходимо проконсультироваться с местным архитектором или строительным экспертом, членом СРО, для привязки объекта к местности, и получения консультации что материалы и строительные решения, в конструкции здания, соответствуют строительным нормам и рекомендациям по возведению хозяйственных и жилых строений для вашего района проживания.

Сотласовано	

Возм. инв		
Подпись и дата		
Ив. подл		

Лист	№доку	Подпись	Дата		Каркасный дом КД-115 "Себеж"
				Ведомость комплекта.	Листов
				Общие данные.	23
				АС	01
				-	-
				<a href="http://www.karkas-info.ru">http://www.karkas-info.ru</a>	



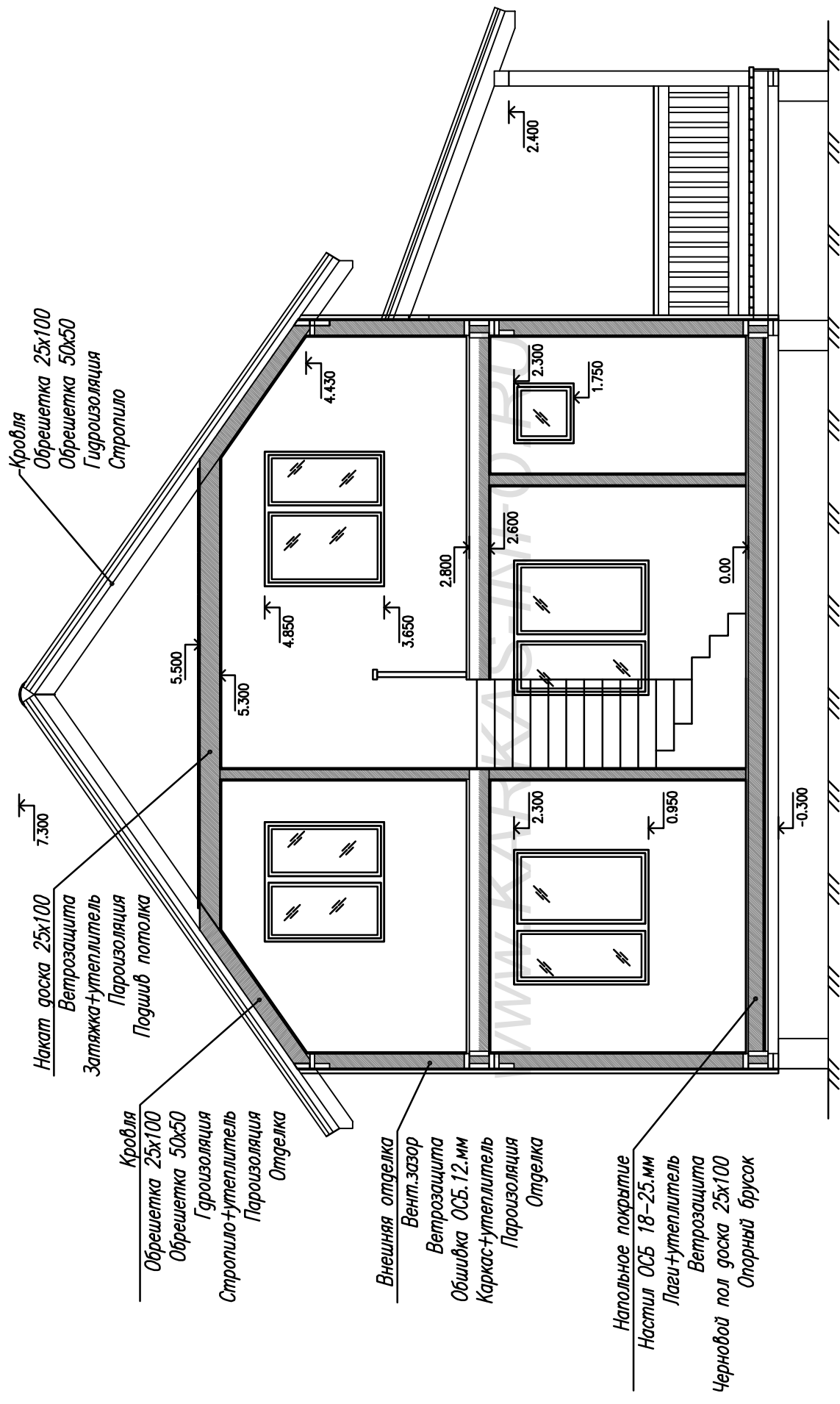
План дома

Ном.	Наименование	S/м.2	Ном.	Наименование	S/м.2
01	Тамбур	2,9	07	Ванна	3,75
02	Прихожая	9,6	08	Спальня	15,0
03	Ванна	2,25	09	Детская	9,7
04	Кухня	9,7	10	Гослебая	10,9
05	Гостиная-столовая	25,3	11	Терраса	16,2
06	Холл	11,1			
				итого:	100,2

Лист		Каркасный дом КД-100 "Себеж"	
№подк	Подпись	Дата	
Стация	Лист	Листов	
АС	02	23	
План дома			
-/-			
<a href="http://www.karkas-info.ru">http://www.karkas-info.ru</a>			

Согласовано			

Ив. подл.	Подпись и дата	Возм. инв

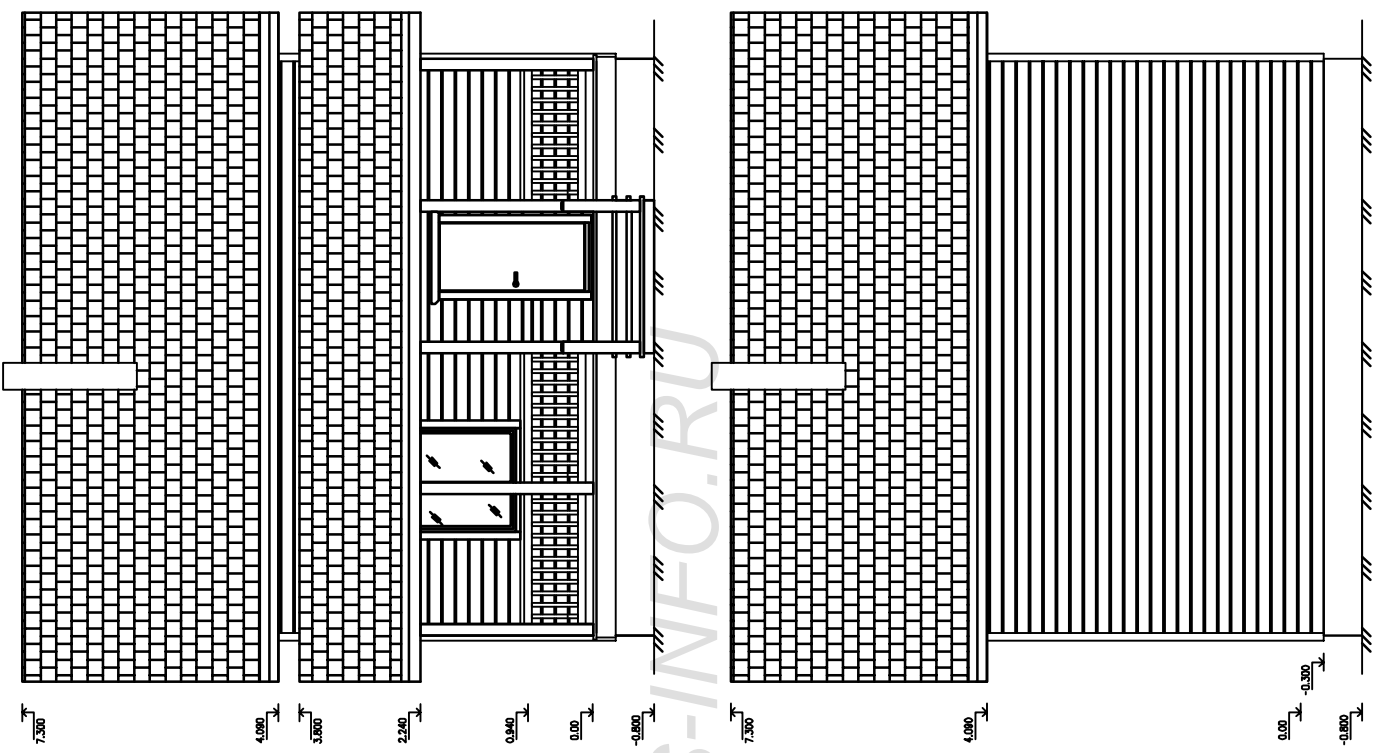
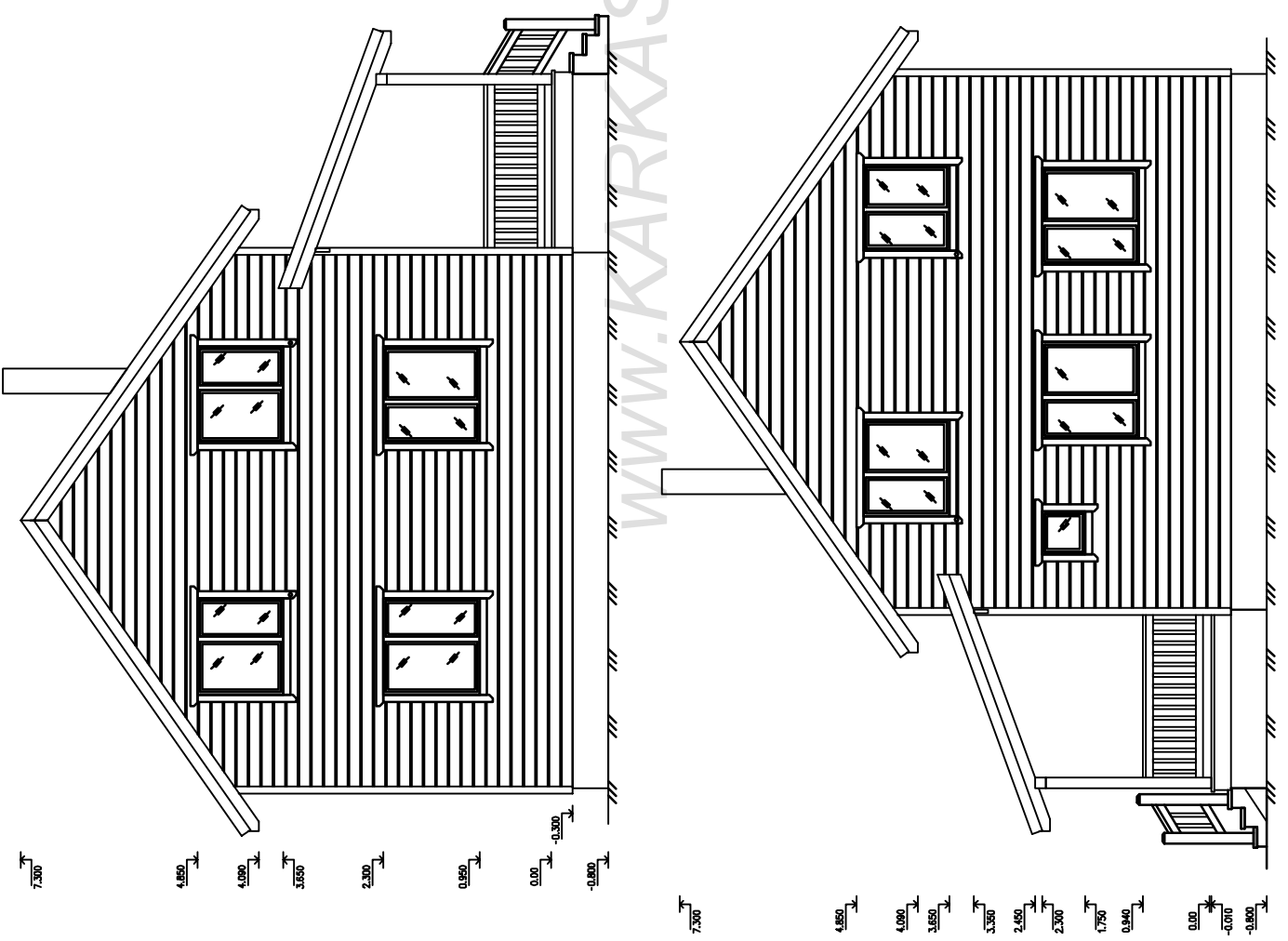


Лист		Недок		Подпись		Дата		Каркасный дом КД-100 "Себеж"			
								Разрез дома			
								Стадия		Листов	
								АС		03	
										23	
										http://www.karkas-info.ru	
										-/-	

Сотласовано		Возм. инв		Подпись и дата		Ив. подл.	

№ подл.  
Подпись и дата  
Возм. инв

Сотрсовано

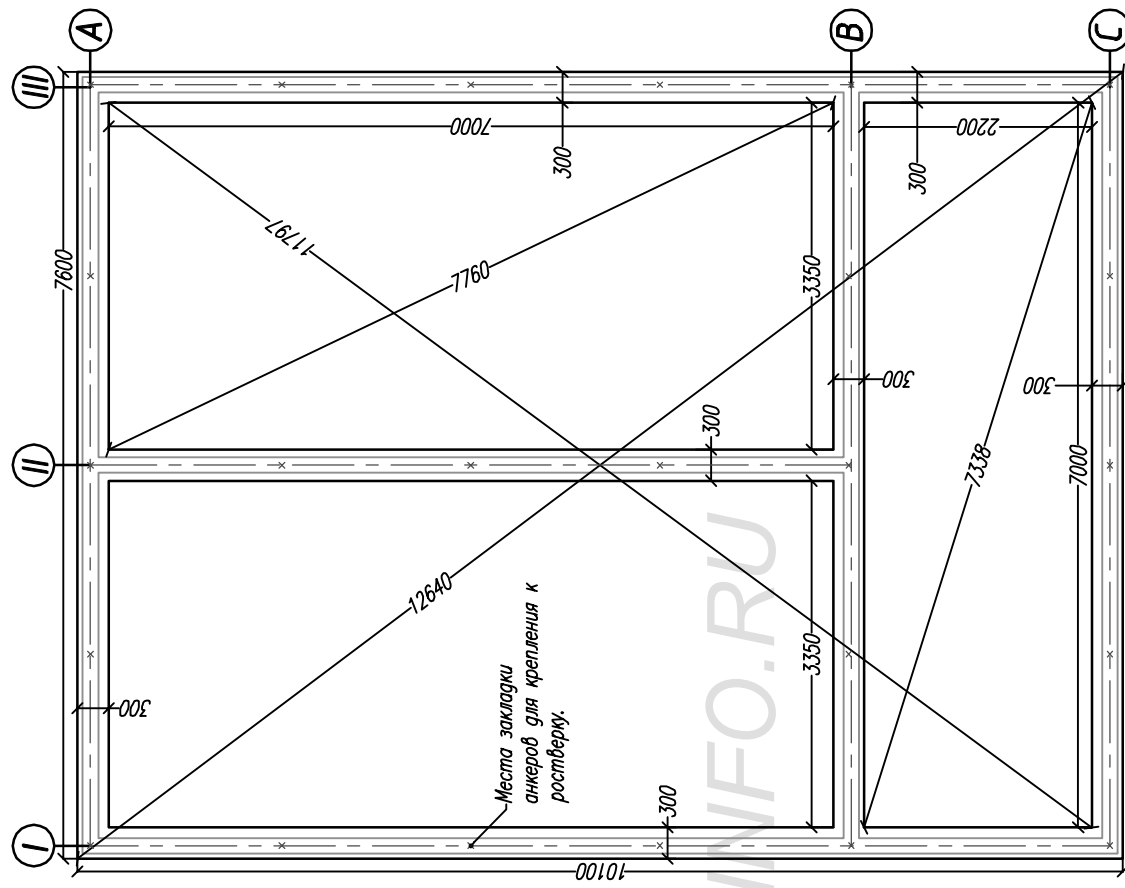


Подпись Дата

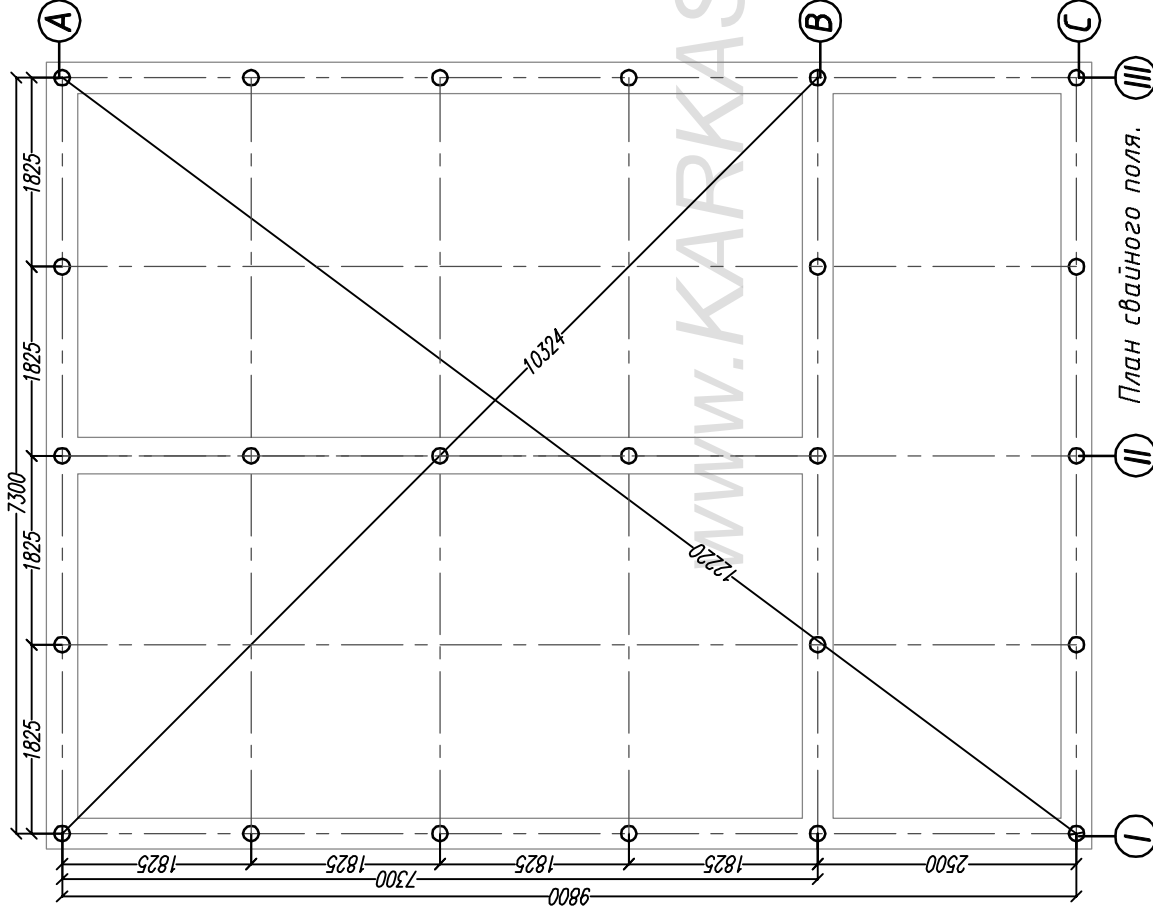
Каркасный дом КД-100 "Себек"			
Лист		Стация	Лист
23		АС	04
http://www.karkas-info.ru			

Фасад дома

-/-



План ростверка.



План свайного поля.

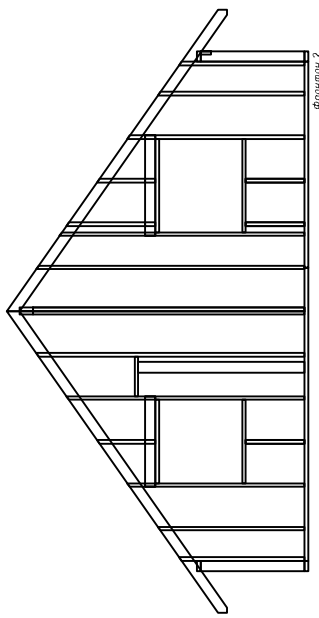
Сваи устанавливаются на глубину ниже промерзания грунта!

- Московская область 1.8 м
- Ростовская область 1.10 м
- Саратовская область 1.50 м

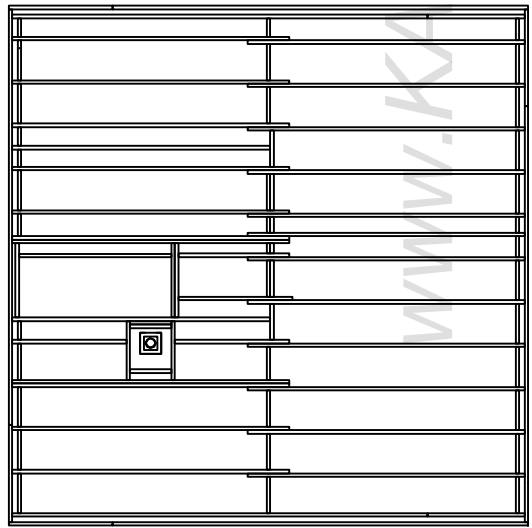
Согласовано	

Ив. подл.	Подпись и дата	Возм. инв

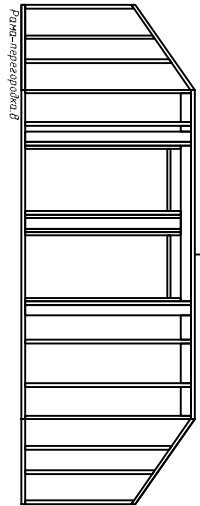
Лист	№ док	Подпись	Дата	Каркасный дом КД-100 "Себеж"		
Схема свайного поля и ростверка				Стадия	Лист	Листов
				АС	05	23
						<a href="http://www.karkas-info.ru">http://www.karkas-info.ru</a>
						-/-



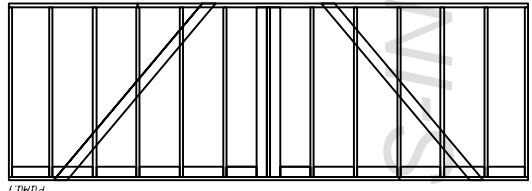
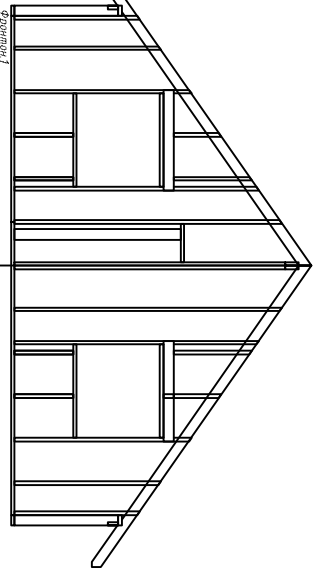
Фронтон 2



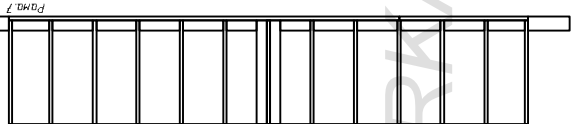
Рамка 6



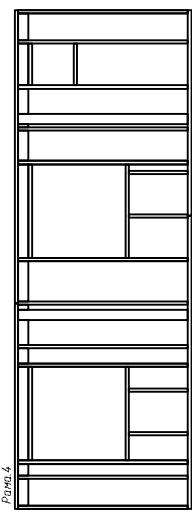
Фронтон 1



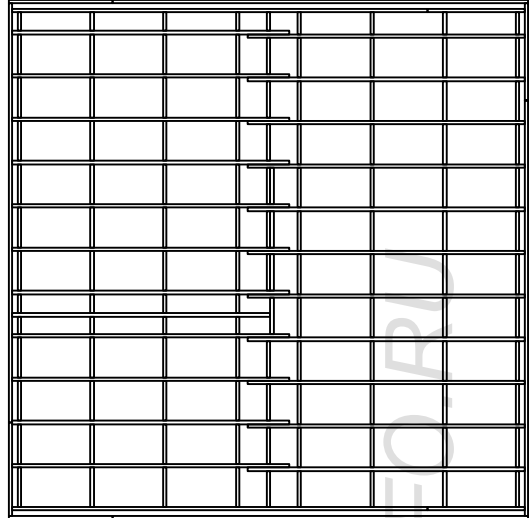
Рамка 1



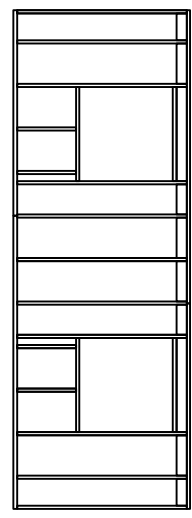
Рамка 7



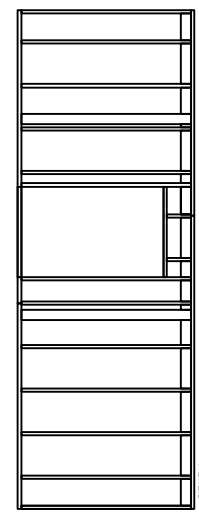
Рамка 4



Рамка 2



Рамка 3

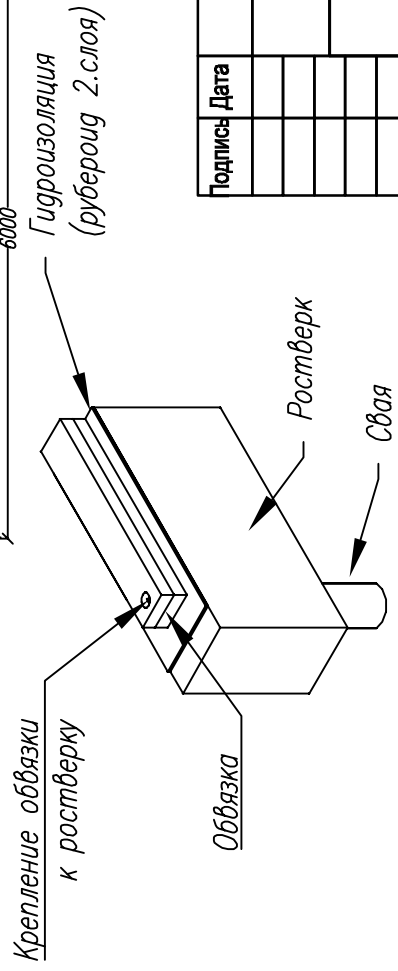
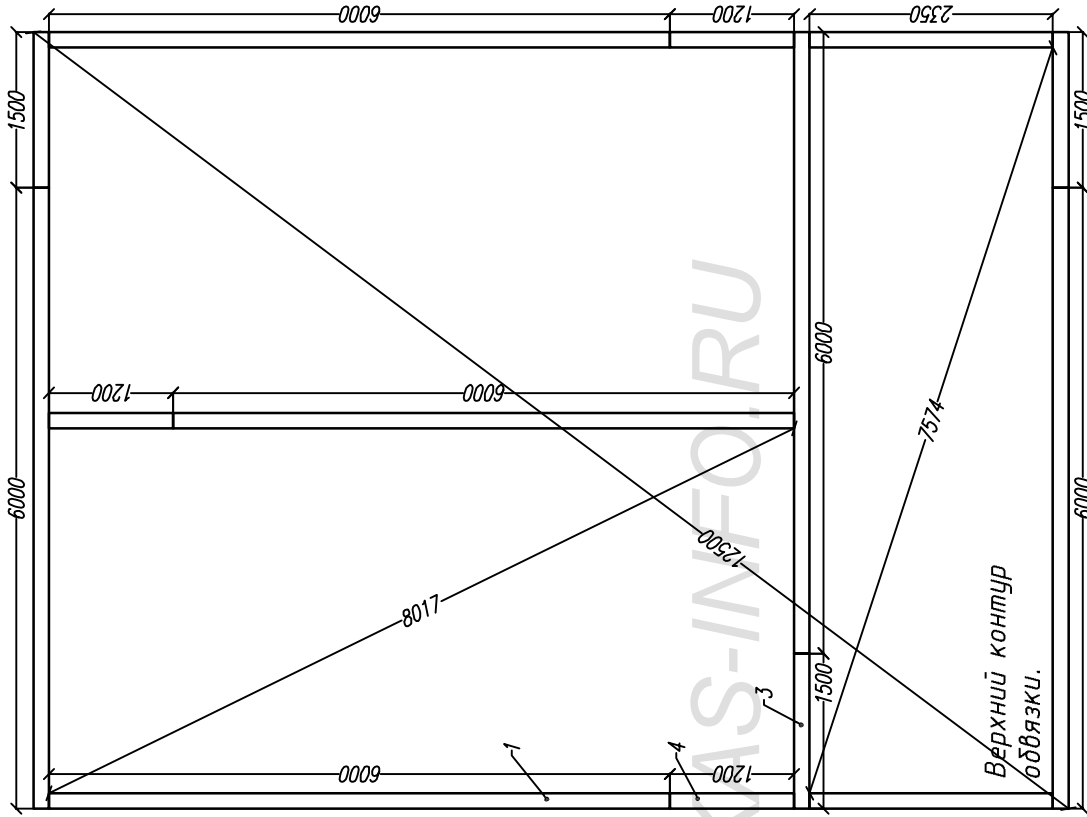
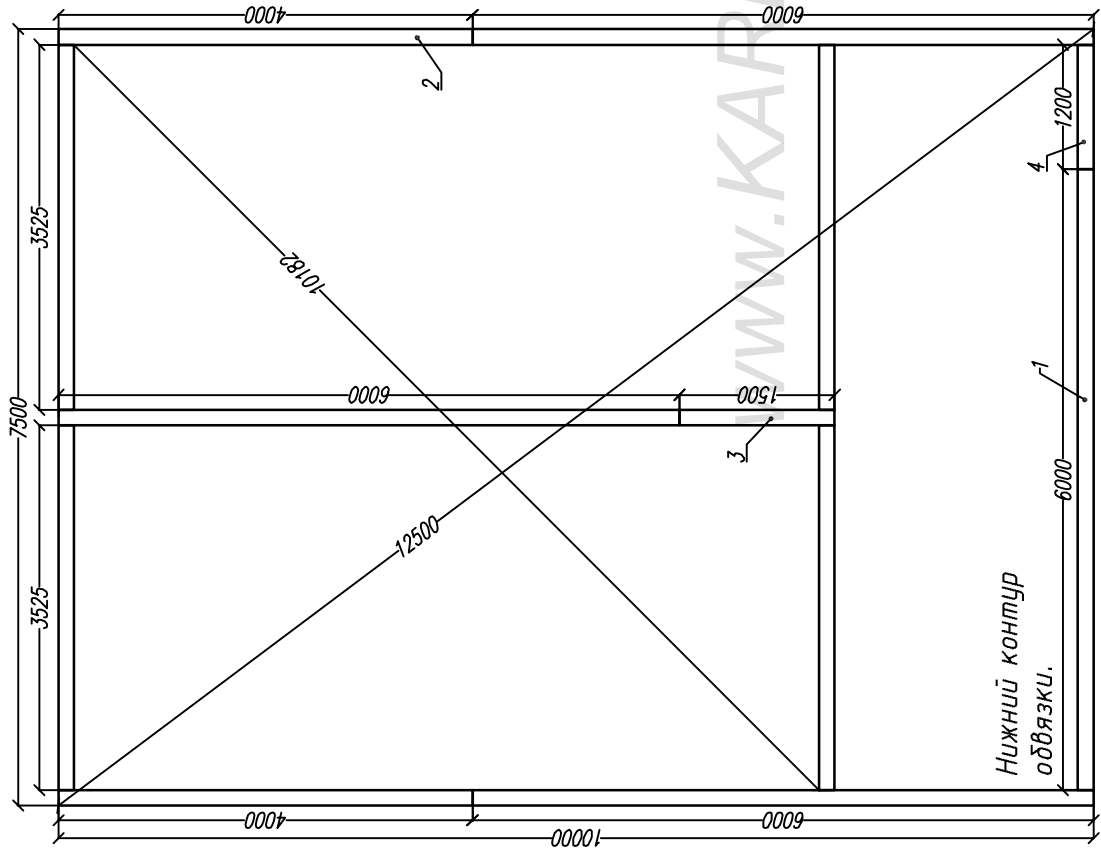


Рамка 5

Согласовано			

Ив. подл.	Подпись и дата	Возм. инв
-----------	----------------	-----------

Подпись	Дата	Каркасный дом КД-100 "Себеж"	
		Раскладка стен и перекрытий.	Листов
		АС	06
			23
		-/-	<a href="http://www.karkas-info.ru">http://www.karkas-info.ru</a>



Раскрой. Нижняя обвязка.			
Ном.	Наименов.	Размер.	Шт.
1	Лежень.	6000x150x50	10
2	Лежень.	4000x150x50	2
3	Лежень.	1500x150x50	4
4	Лежень.	1200x150x50	4

Подпись	Дата

Каркасный дом КД-100 "Себеж"			
Схема нижней обвязки.	Стадия	Лист	Листов
		АС	07

<http://www.karkas-info.ru>

Согласовано					

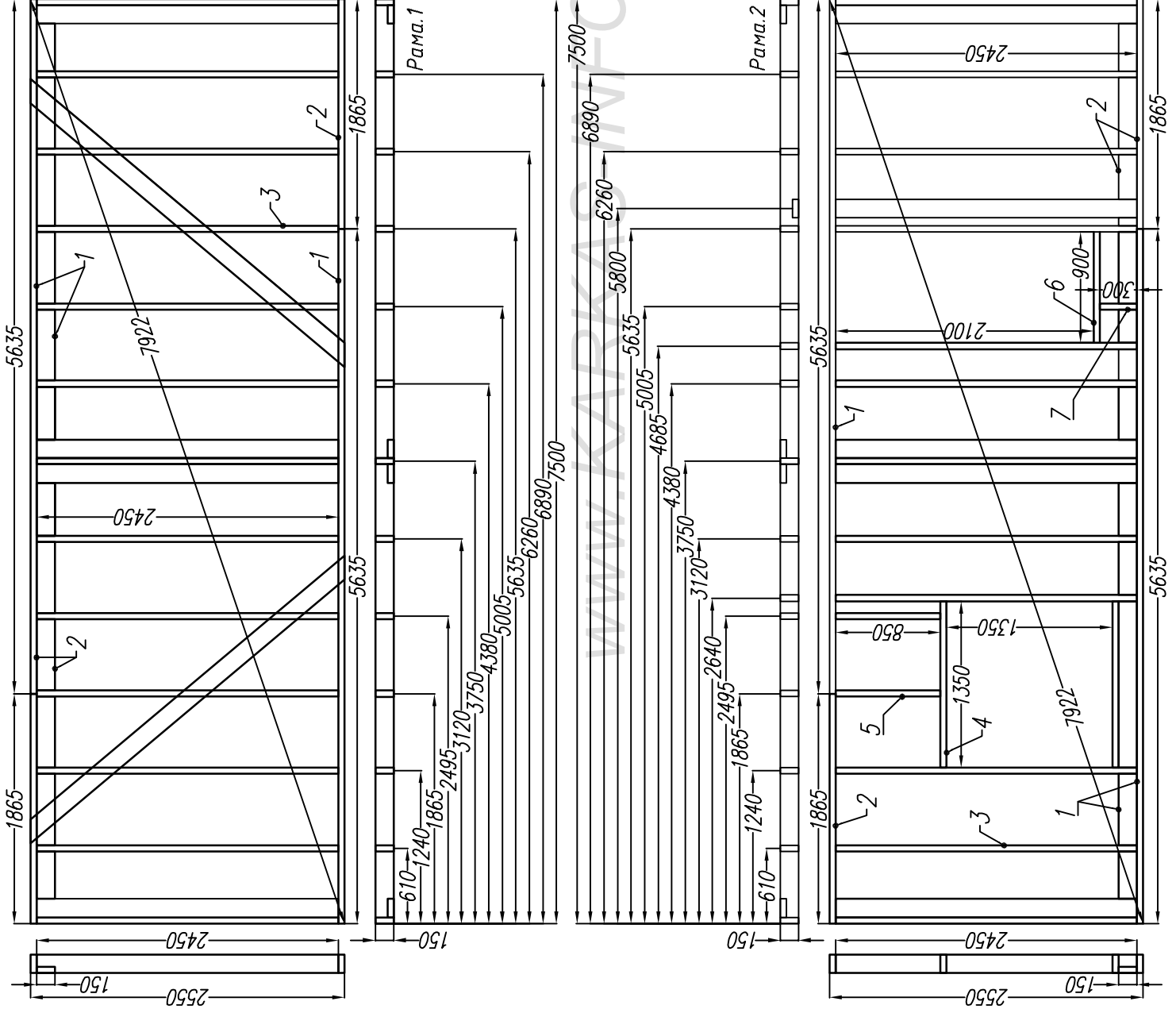
Ив. подл.	Подпись и дата	Возм. инв
-----------	----------------	-----------





Раскрой. Рама-1			
Ном.	Наименов.	Размер.	Шт.
1	Лежень.	5635x150x50	3
2	Лежень.	1865x150x50	3
3	Стойка	2450x150x50	17

Раскрой. Рама-2			
Ном.	Наименов.	Размер.	Шт.
1	Лежень.	5635x150x50	3
2	Лежень.	1865x150x50	3
3	Стойка	2450x150x50	17
4	Балка	1350x150x50	2
5	Стойка	850x150x50	2
6	Балка	900x150x50	1
7	Стойка	300x150x50	1



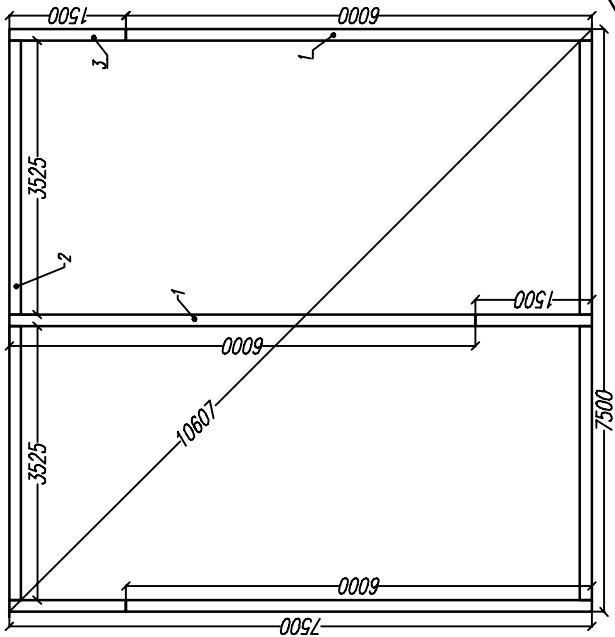
Сотласовано	

Ив. подл.	Подпись и дата	Возм. инв

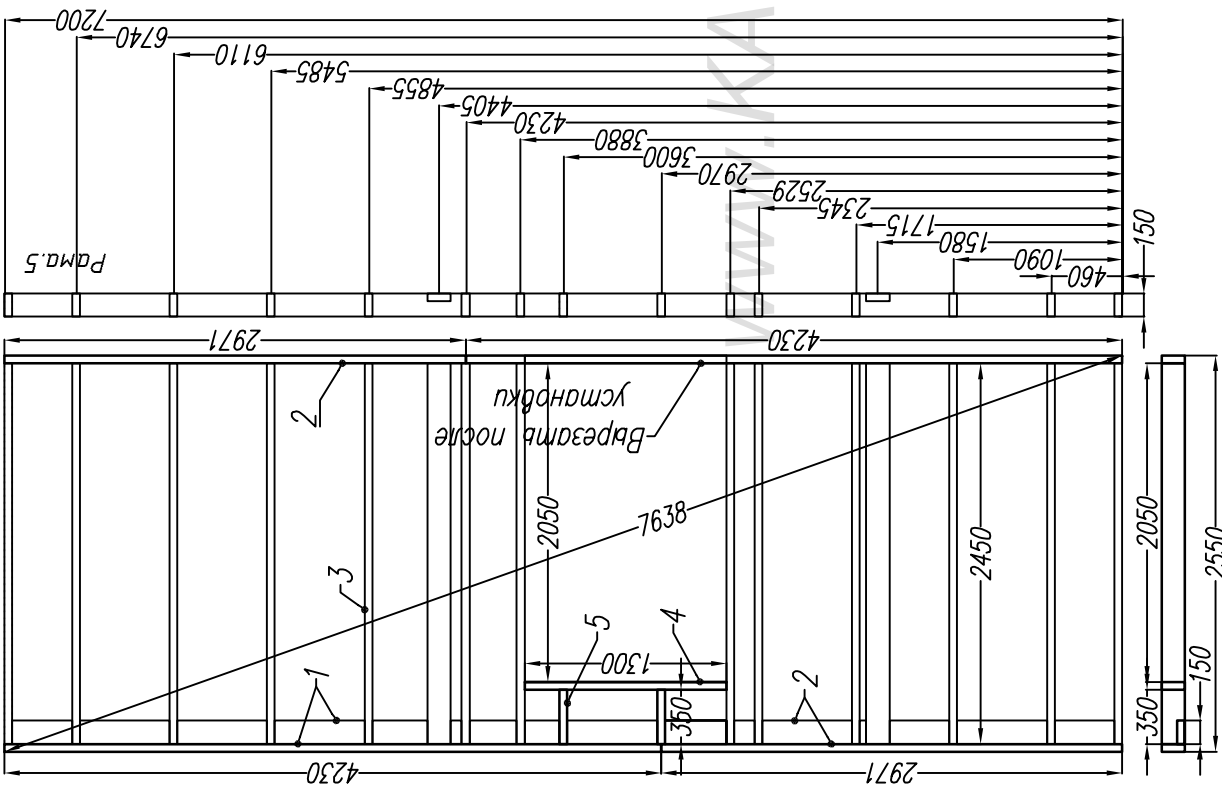
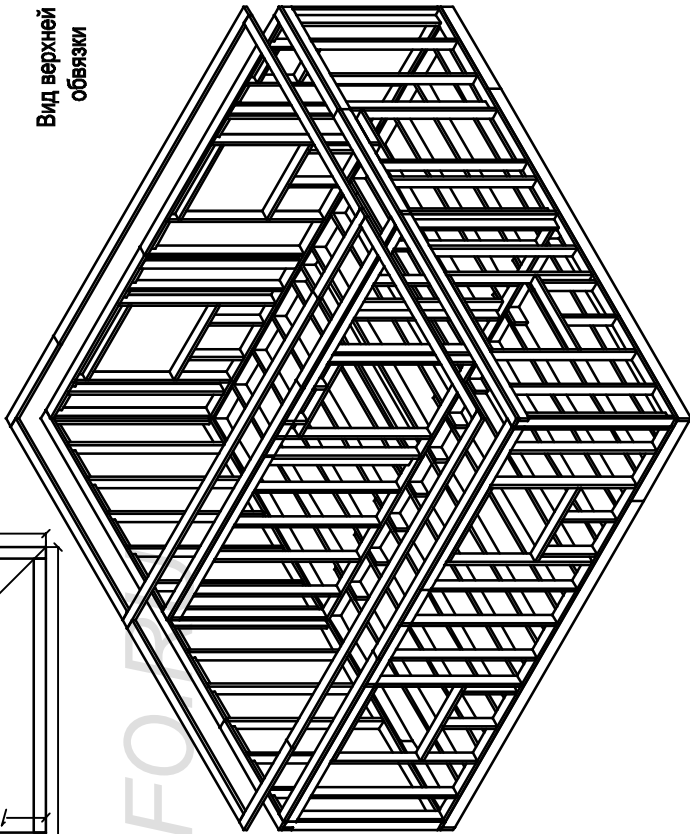
Дата	Каркасный дом КД-100 "Себеж"		
	Стадия	Лист	Листов
	Рама 1 и 2	АС 09	23
	-/-		
	http://www.karkas-info.ru		



Раскрой. Верхняя обвязка			
Ном.	Наименов.	Размер.	Штм.
1	Лежень.	6000x150x50	3
2	Лежень.	3525x150x50	4
3	Лежень	1500x150x50	3



Вид верхней обвязки



Раскрой. Рама-4			
Ном.	Наименов.	Размер.	Штм.
1	Лежень.	4230x150x50	3
2	Лежень.	2970x150x50	3
3	Стойка	2450x150x50	15
4	Балка	1300x150x50	1
5	Стойка	350x150x50	2

Согласовано			
-------------	--	--	--

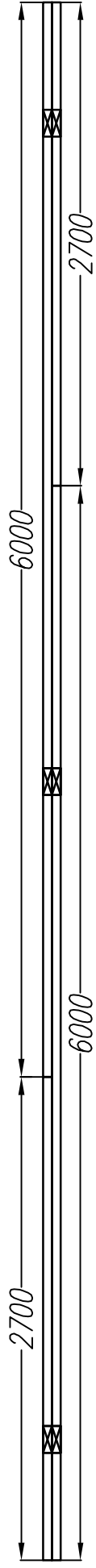
Ив. подл.	Подпись и дата	Возм. инв
-----------	----------------	-----------

Лист	№ док	Подпись	Дата	Каркасный дом КД-100 "Себеж"
Рама.5				Верхняя обвязка
Стация	Лист	Листов		
АС	11	23		
-/-				<a href="http://www.karkas-info.ru">http://www.karkas-info.ru</a>



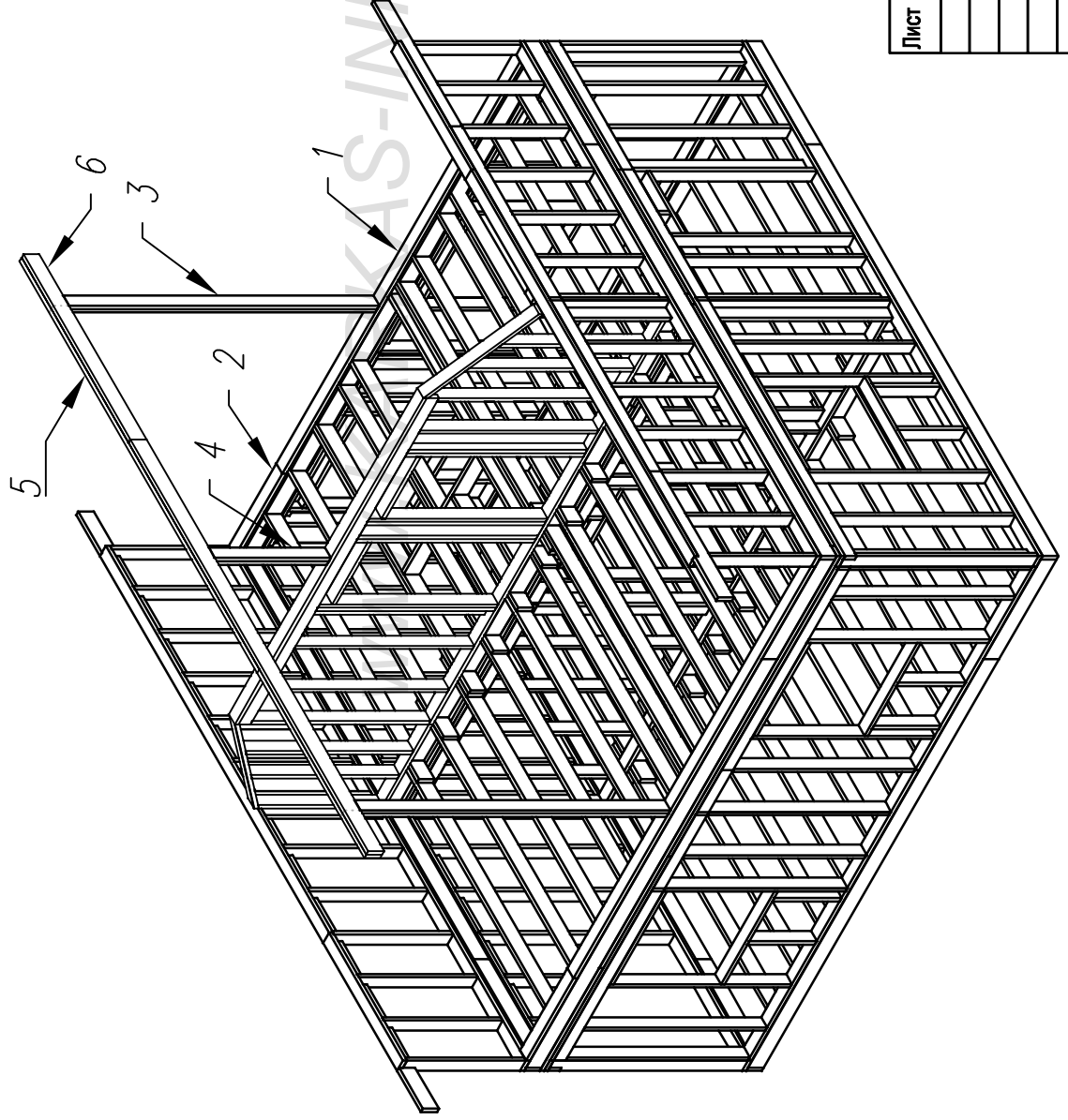






*Раскрой. Коньковый прогон*

Ном.	Наименов.	Размер.	Шт.
1	Лежень.	6000x150x50	2
2	Лежень.	1200x150x50	2
3	Стойка	3915x150x50	4
4	Стойка	1465x150x50	2
5	Балка прогона	6000x200x50	2
6	Балка прогона	2700x200x50	2



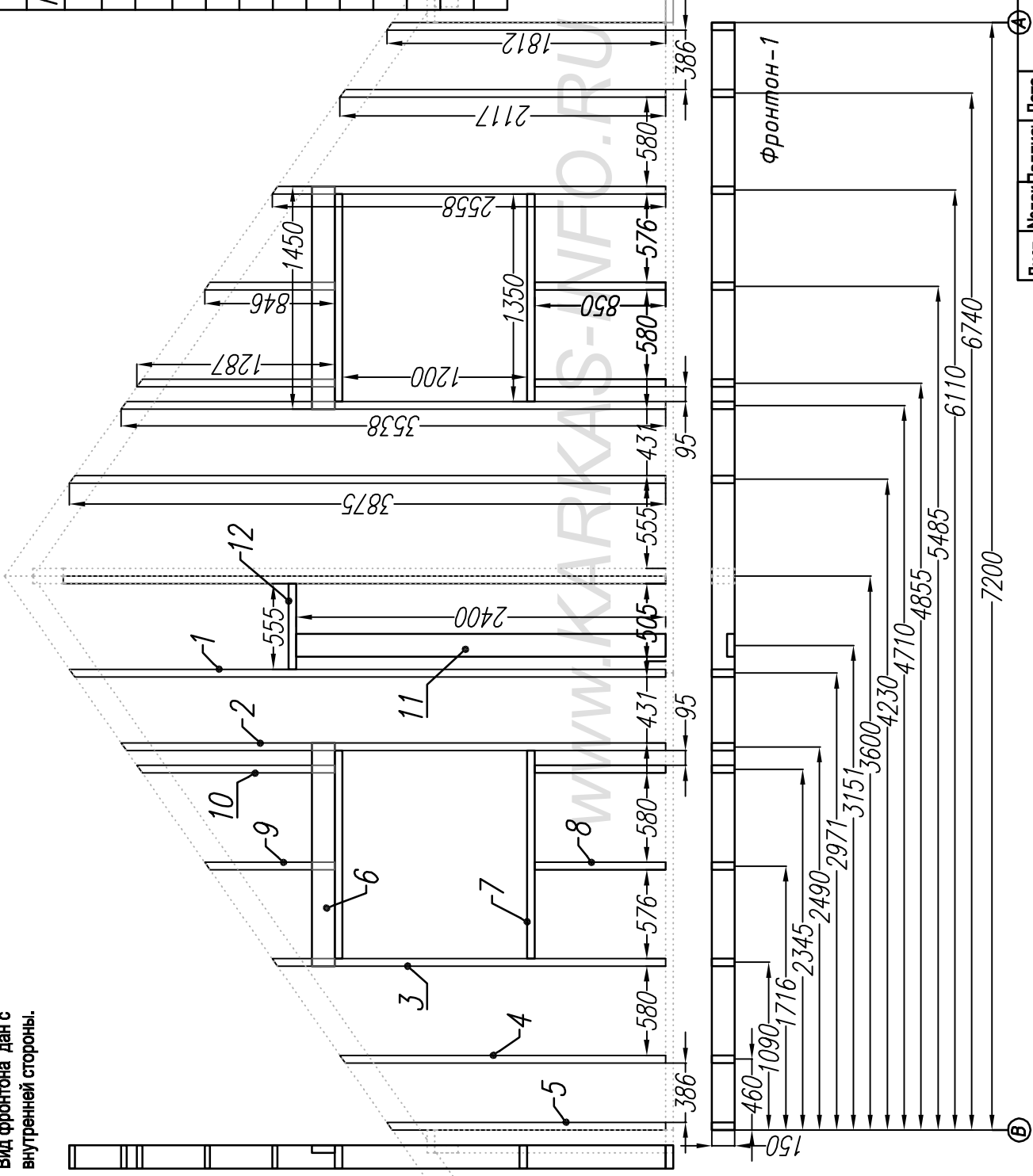
Согласовано		Возм. инв	Ив. подл.
		Подпись и дата	

Лист	№ док	Подпись	Дата	Каркасный дом КД-100 "Себеж"			
				Коньковый прогон		Стадия	Лист
						АС	15
				-/-			23
				<a href="http://www.karkas-info.ru">http://www.karkas-info.ru</a>			



Вид фронтона дан с внутренней стороны.

Раскрой. Фронтон-1.			
Ном.	Наименов.	Размер.	Шт.
1	Стойка	3875x150x50	2
2	Стойка	3540x150x50	2
3	Стойка	2560x150x50	2
4	Стойка	2115x150x50	2
5	Стойка	1810x150x50	2
6	Ригель	1450x150x50	2
7	Балка	1350x150x150	4
8	Стойка	850x150x50	4
9	Стойка	845x150x50	2
10	Стойка	1285x150x50	2
11	Стойка	2400x150x50	1
12	Балка	555x150x50	1



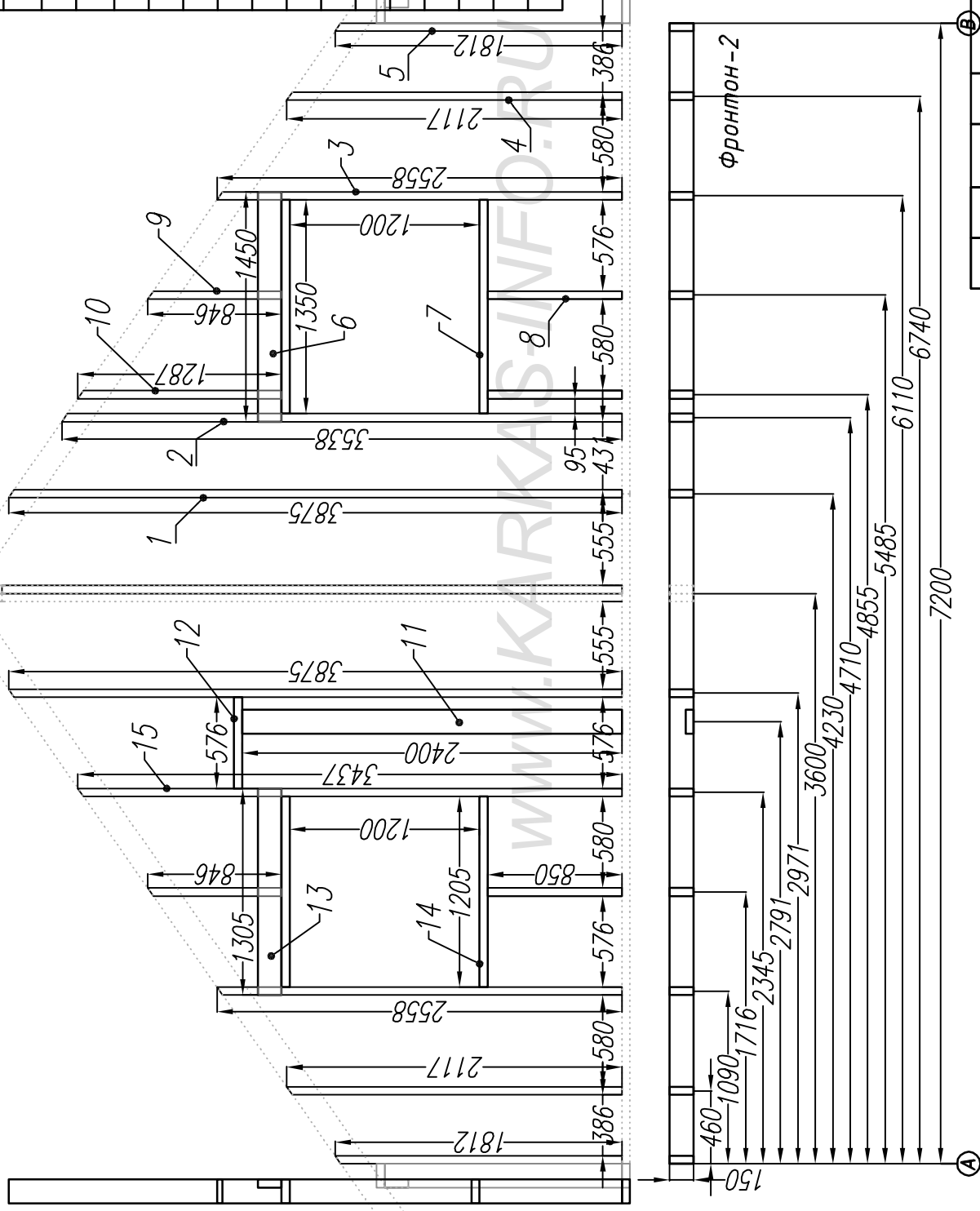
Сотласовано			
-------------	--	--	--

Ив. подл.	Подпись и дата	Возм. инв
-----------	----------------	-----------

Лист	№ док	Подпись	Дата	Каркасный дом КД-100 "Себеж"		
				Фронтон-1		
				Стация	Лист	Листов
				АС	15	23
				-/-	<a href="http://www.karkas-info.ru">http://www.karkas-info.ru</a>	

Вид фронтона дан  
с внутренней стороны.

Раскрой. Фронтон-2.			
Ном.	Наименов.	Размер.	Штм.
1	Стойка	3875x150x50	2
2	Стойка	3540x150x50	1
3	Стойка	2560x150x50	2
4	Стойка	2115x150x50	2
5	Стойка	1810x150x50	2
6	Ригель	1450x150x50	2
7	Балка	1350x150x150	4
8	Стойка	850x150x50	4
9	Стойка	845x150x50	2
10	Стойка	1285x150x50	1
11	Стойка	2400x150x50	1
12	Балка	575x150x50	1
13	Ригель	1305x150x50	1
14	Балка	1205x150x50	1
15	Стойка	3875x150x50	1

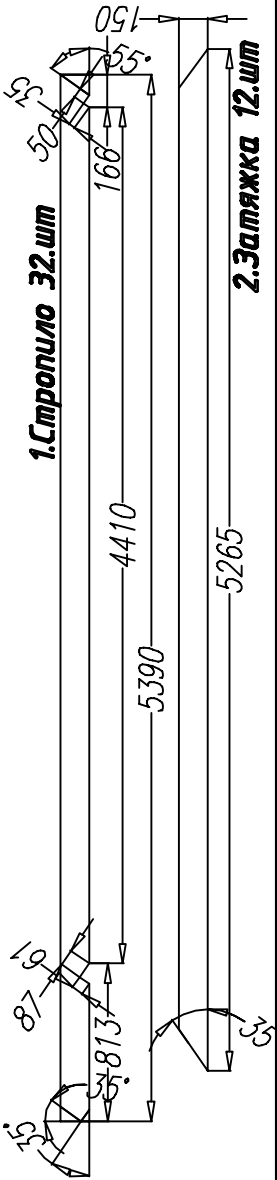
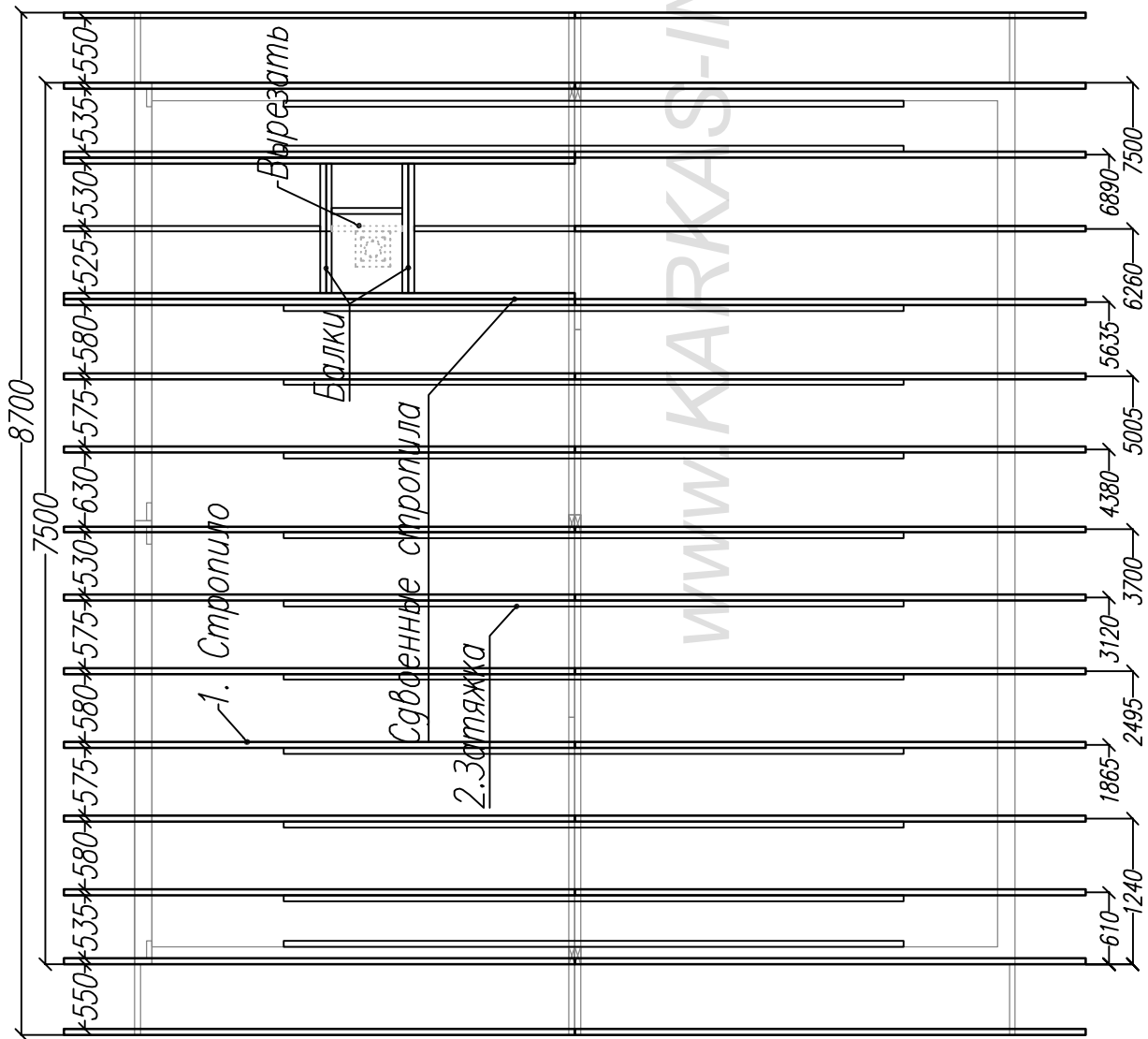
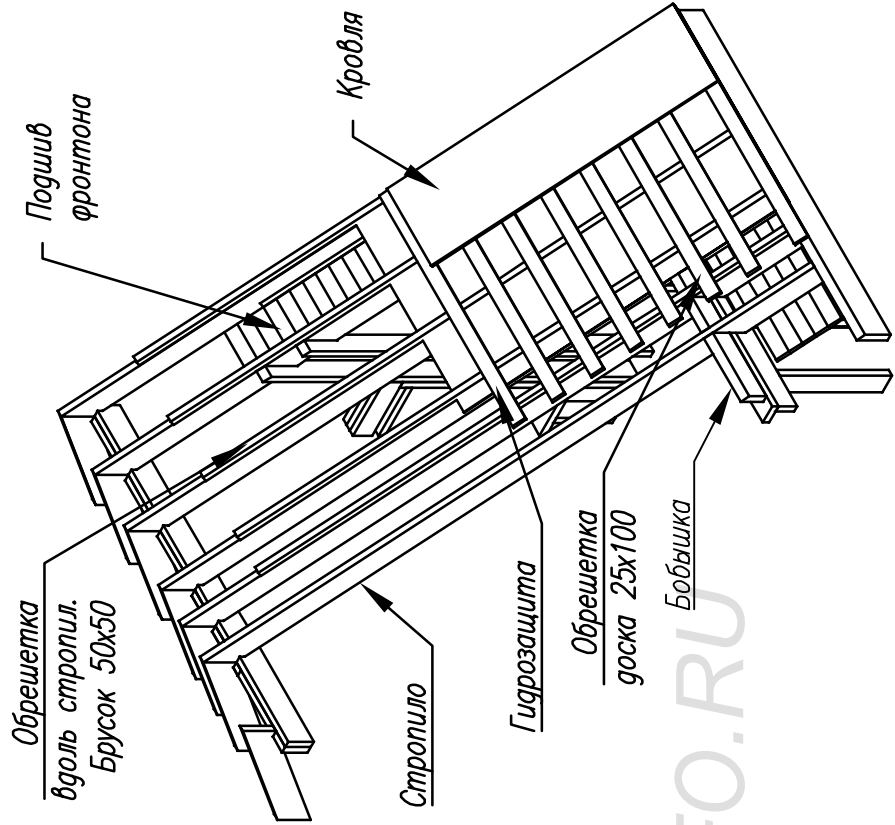


Сотласовано			

Ив. подл.	Подпись и дата	Возм. инв
-----------	----------------	-----------

Лист	№ док	Подпись	Дата	Каркасный дом КД-100 "Себеж"		
Фронтон-2				Стация	Лист	Листов
-/-				АС	17	23
				http://www.karkas-info.ru		

Схема кровли.

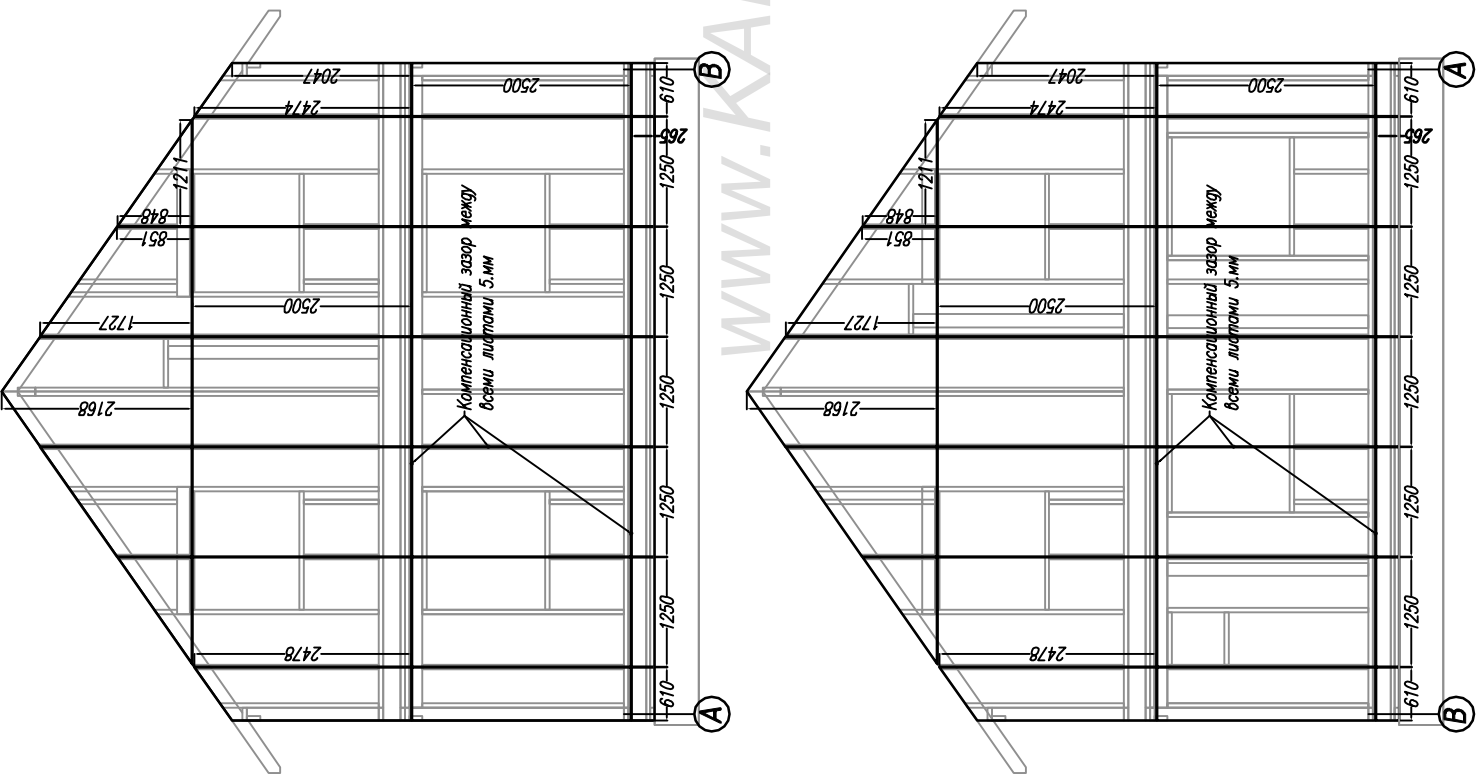
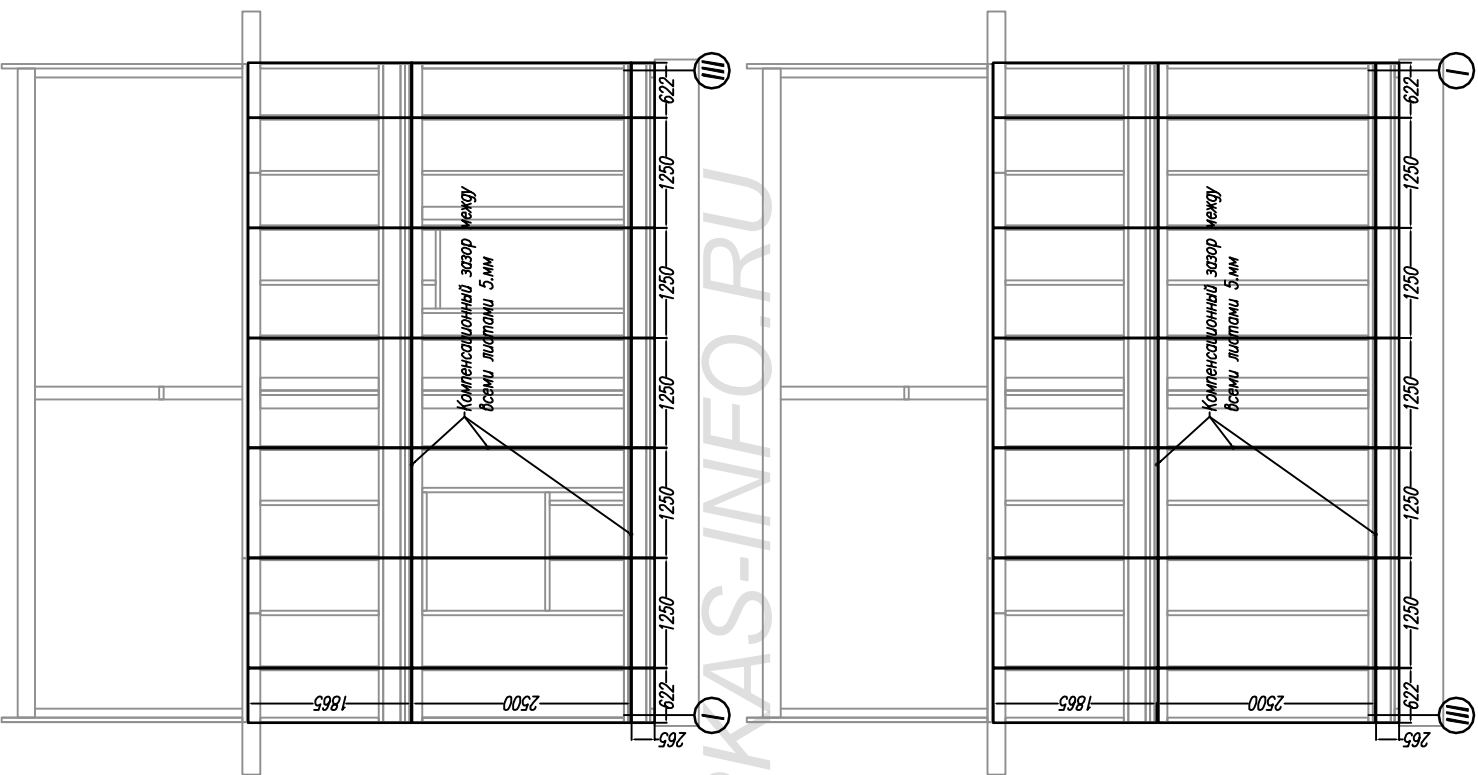


Подпись	Дата	Каркасный дом КД-115 "Себеж"		
		План стропил.	Стадия	Лист
		Схема крыши.	АС	18
				Листов
				23
				http://www.karkas-info.ru

Согласовано			
-------------	--	--	--

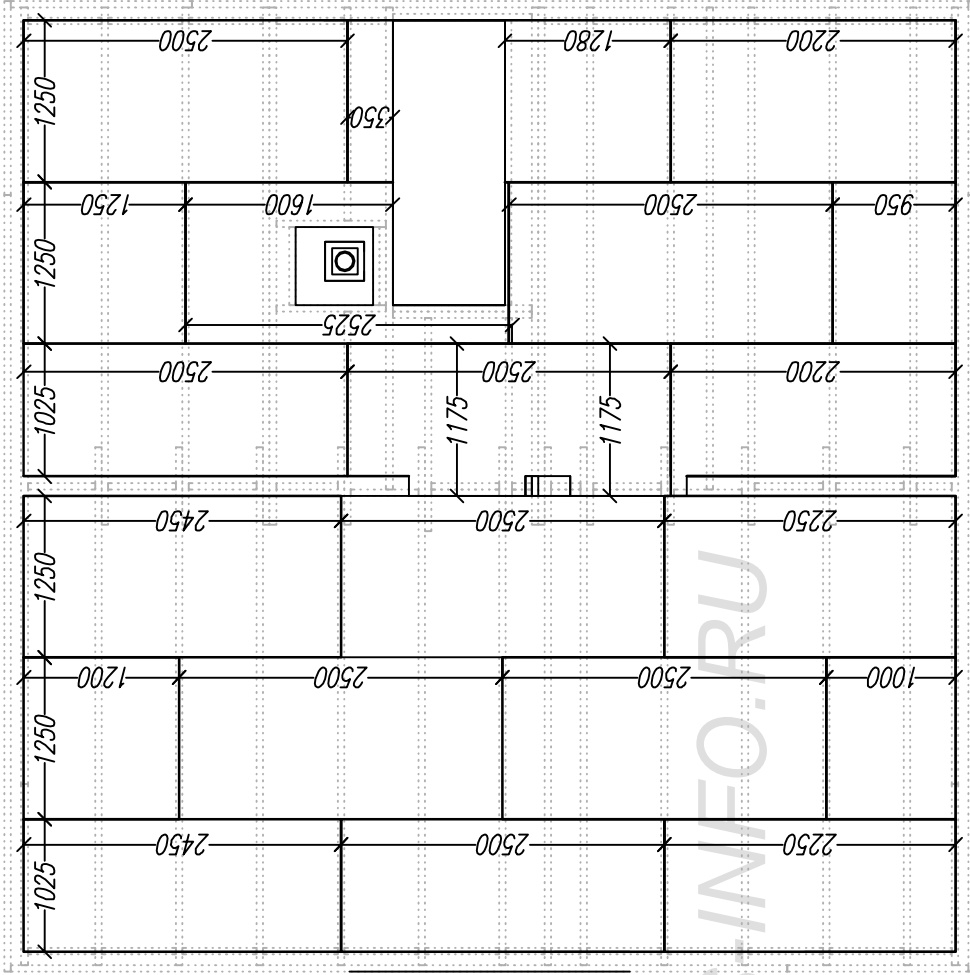
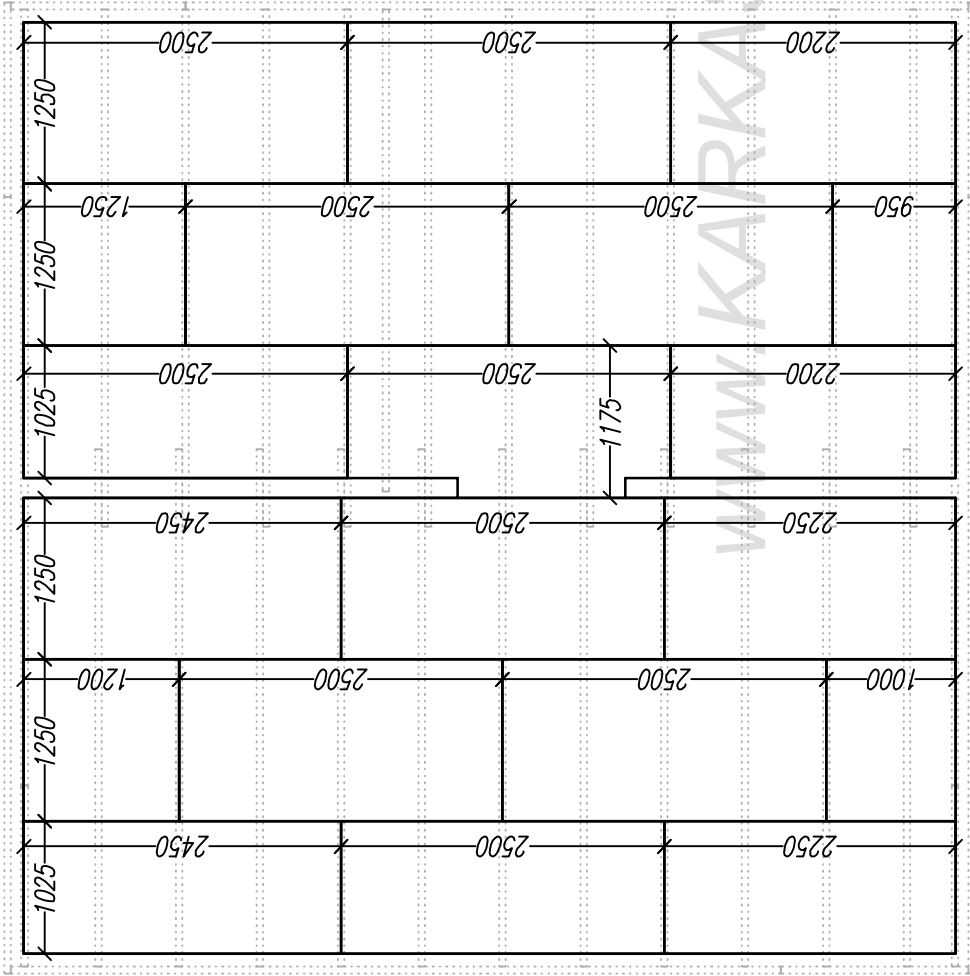
Возм. инв	
Подпись и дата	
Ив. подл.	

Лист	№док	Подпись	Дата
<b>Каркасный дом КД-115 "Себек"</b>			
Обшивка стен		Стация	Лист
ОСБ-12.ММ		АС	Лист
-		23	Листов
<a href="http://www.karkas-info.ru">http://www.karkas-info.ru</a>			



Ив. подл.	Подпись и дата	Возм. инв	Соттсавано

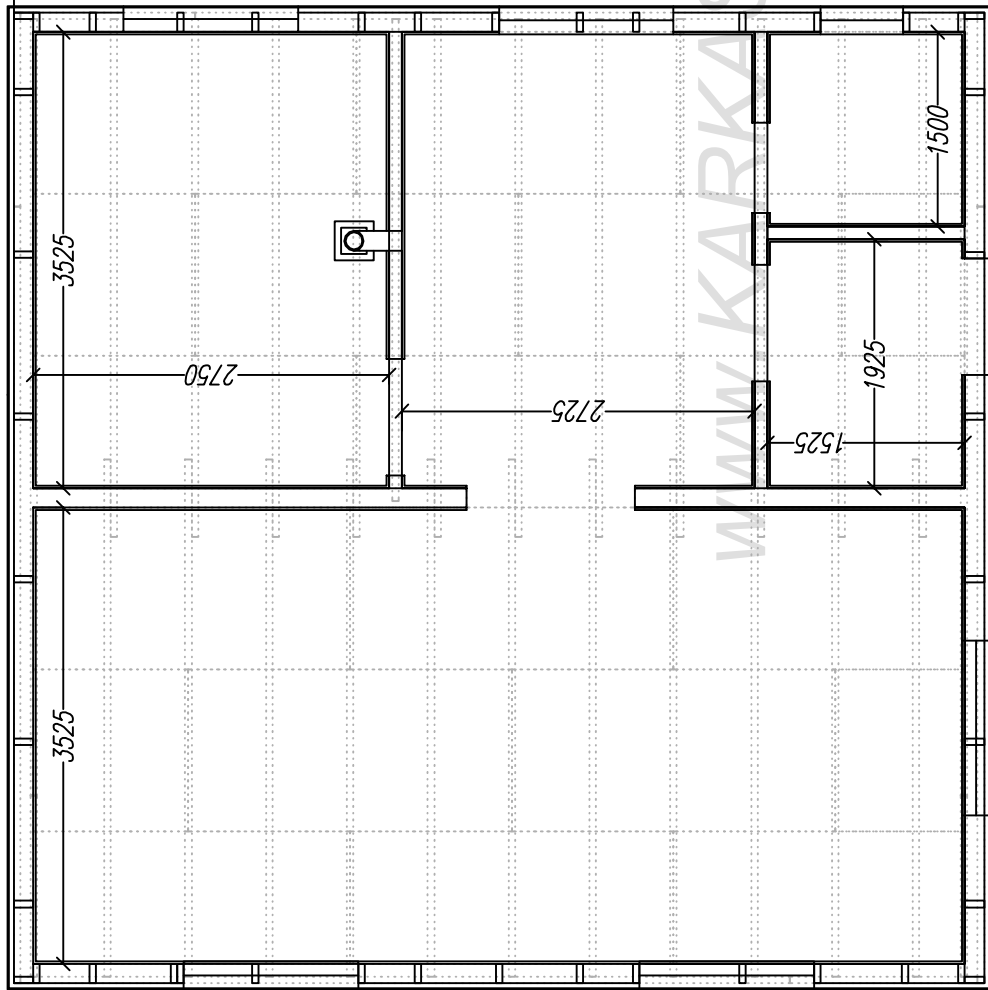
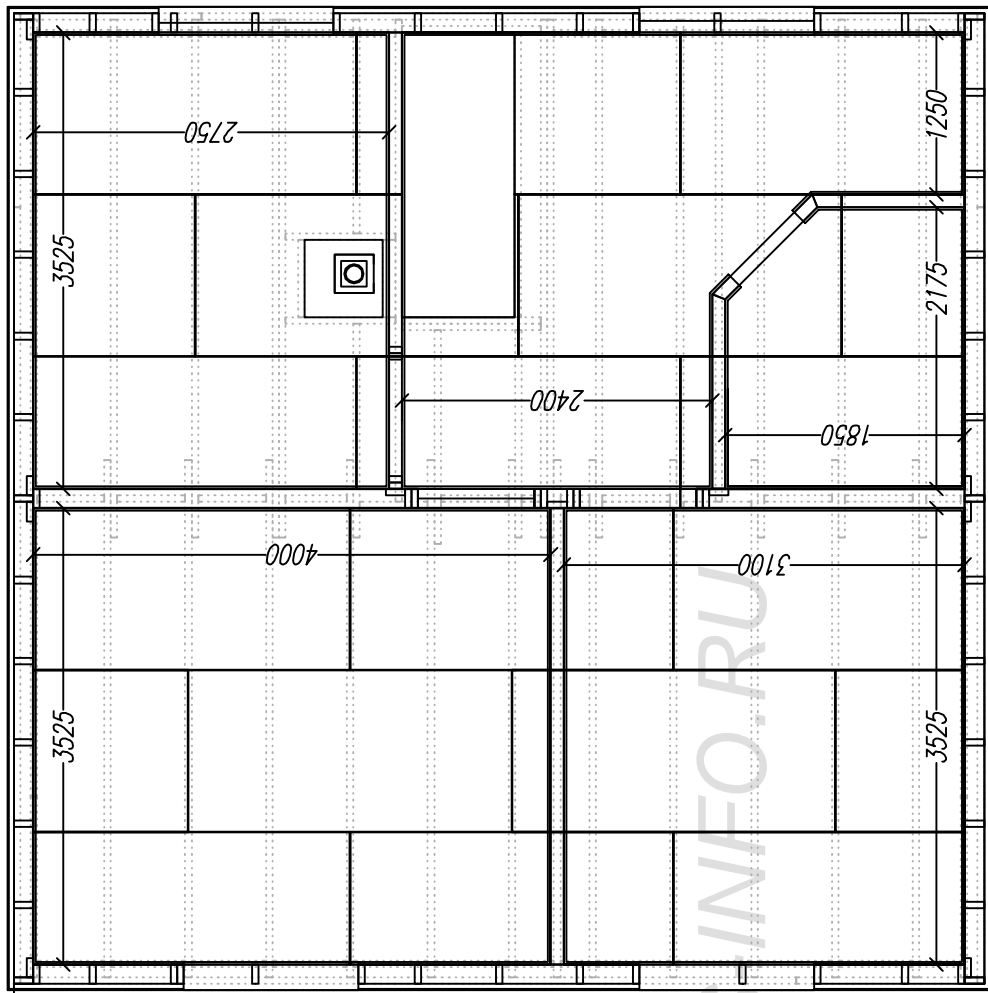




Сотласовано	

Ив. подл.	Подпись и дата	Возм. инв

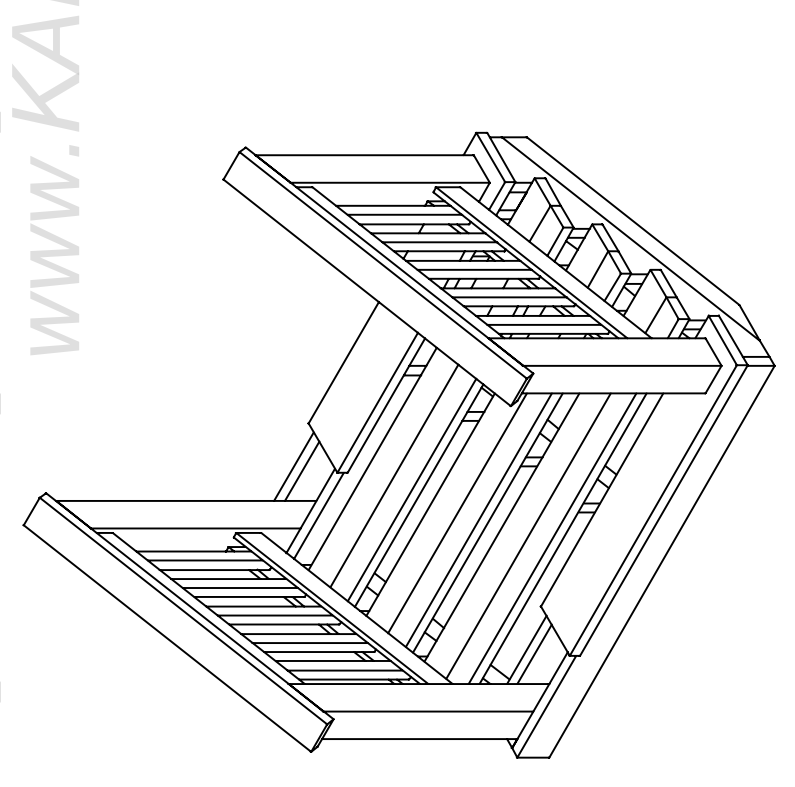
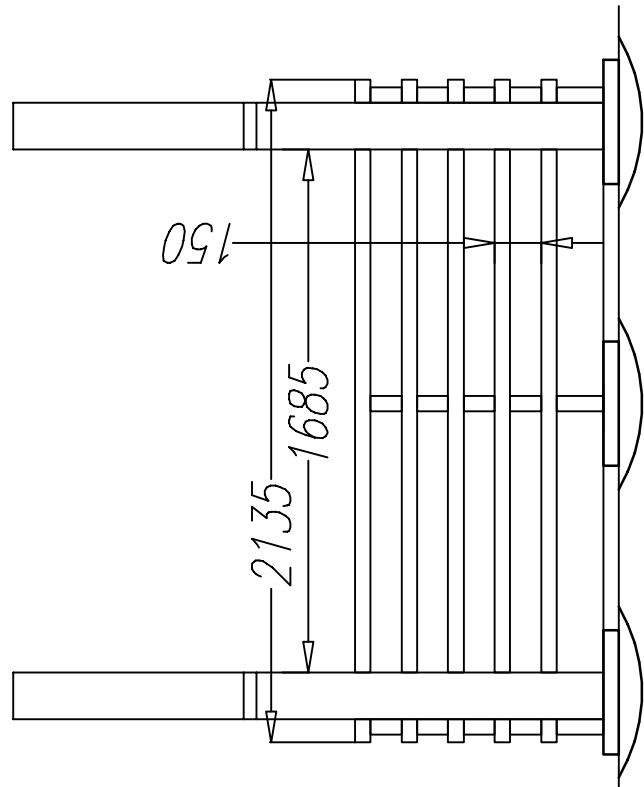
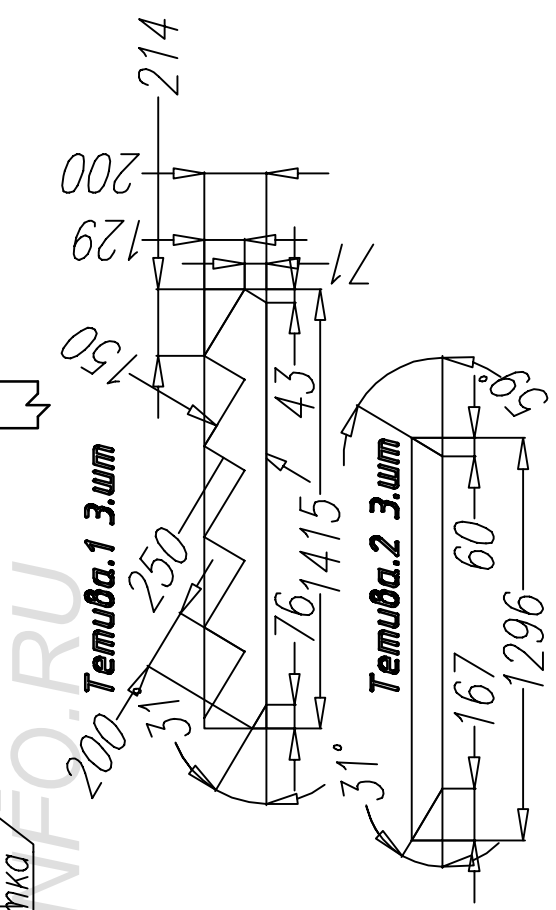
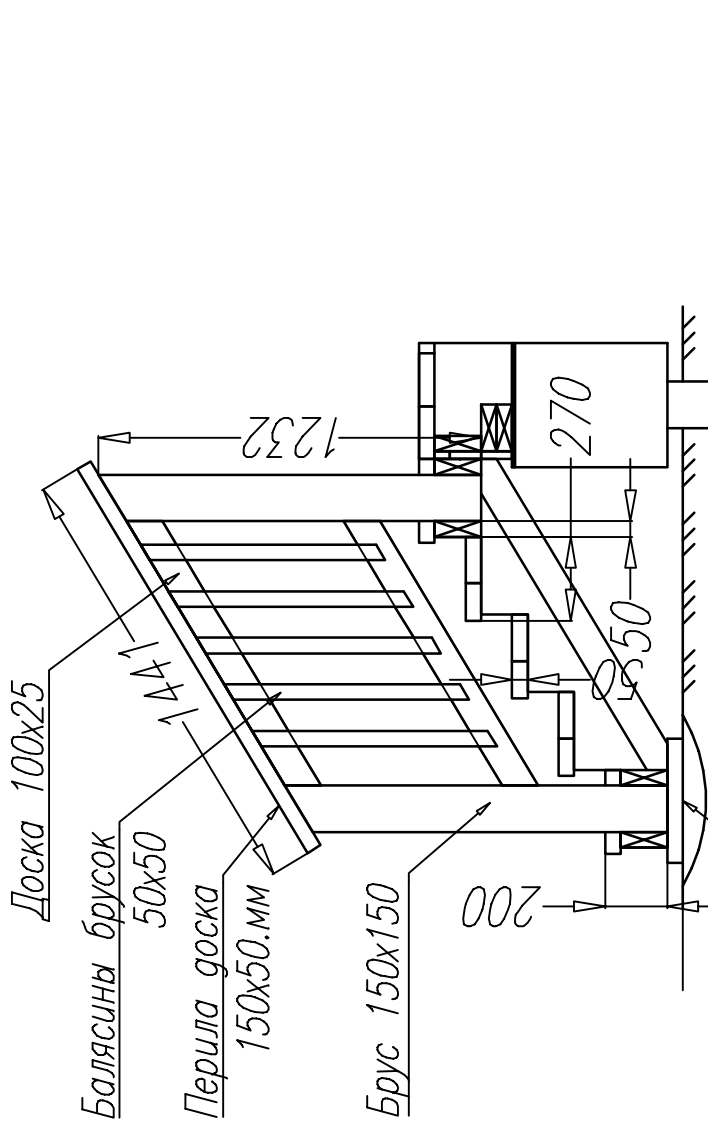
Лист	№ док	Подпись	Дата	Каркасный дом КД-100 "Себеж"		
				Настил пола 1.эт и мансарды.		
				Стадия	Лист	Листов
				АС	21	23
				-/-		
				<a href="http://www.karkas-info.ru">http://www.karkas-info.ru</a>		



Согласовано	

Ив. подл.	Подпись и дата	Возм. инв

Лист	№ док	Подпись	Дата	Каркасный дом КД-100 "Себеж"
				План перегородок.
				Стадия
				АС
				Лист
				22
				Листов
				23
				Итого
				-/-
				<a href="http://www.karkas-info.ru">http://www.karkas-info.ru</a>



Ив. подл.	Подпись и дата	Возм. инв	Сотласовано
-----------	----------------	-----------	-------------

Лист	№ док	Подпись	Дата	Каркасный дом КД-34	Лестница.	Лист	Листов	
						АС	22	23
					-/-	<a href="http://www.karkas-info.ru">http://www.karkas-info.ru</a>		