

Беседка садовая "Гостевая-3"

Исполнено	Возм. инв.	Имя	Подпись и дата	Имя

Ведомость основного комплекта АС-Р		
Лист	Наименование	Прим.
АС-01	Перечень листов/Общие данные.	
АС-02	Фасады	
АС-03	Разрез 1	
АС-04	Разрез 2	
АС-05	Схема фундамента	
АС-06	Балка фундамента	
АС-07	Места установки анкеров	
АС-08	Схема расположения нижнего перекрытия	
АС-09	Лаги перекрытия	
АС-10	Схема расположения стоек	
АС-11	Обвязка стоек	
АС-12	Верхнее перекрытие	
АС-13	Схема расположения стропил	
АС-14	Стропильная система	
АС-15	Основные узлы, ограждения	

1. Общие данные  
Проект садовой беседки "Гостевая-3"

Основные материалы для постройки каркаса садовой беседки "Гостевая-3":

Доска 150x50x6000-64шт. 2,88м<sup>3</sup>(только силовой каркас - без учета настила полов, задней стенки и ограждений )  
Брус 150x150x6000м. - 11шт.

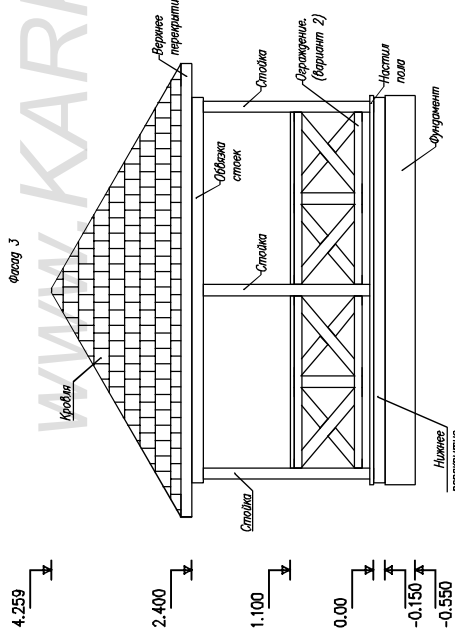
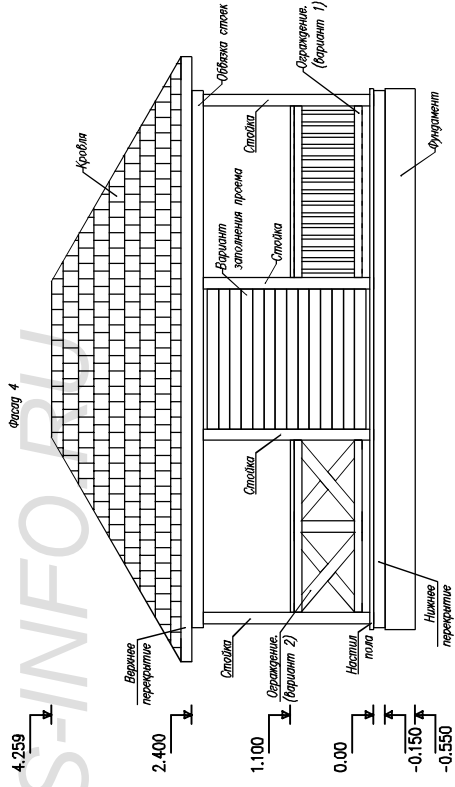
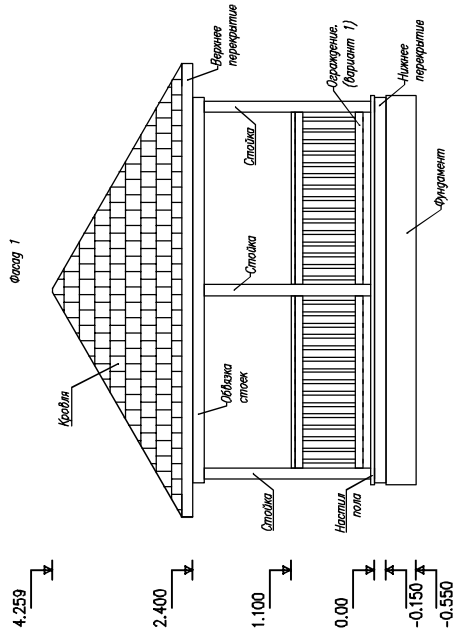
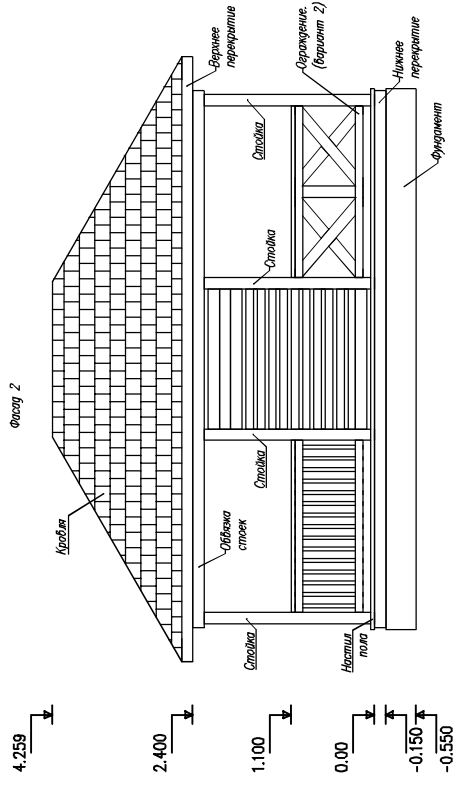
Площадь кровли -55,3м<sup>2</sup>  
Площадь настила пола -36,8м<sup>2</sup>  
Площадь потолка -48,0м<sup>2</sup>

Внимание!

\*Перед началом строительства необходимо проконсультироваться с местным архитектором или строительным экспертом , членом СРО, для приязки объема к местности, и получения консультации что материалы и строительные решения , в конструкции здания, соответствуют строительным нормам и рекомендациям по возведению хозяйственных и жилых строений для вашего района проживания .

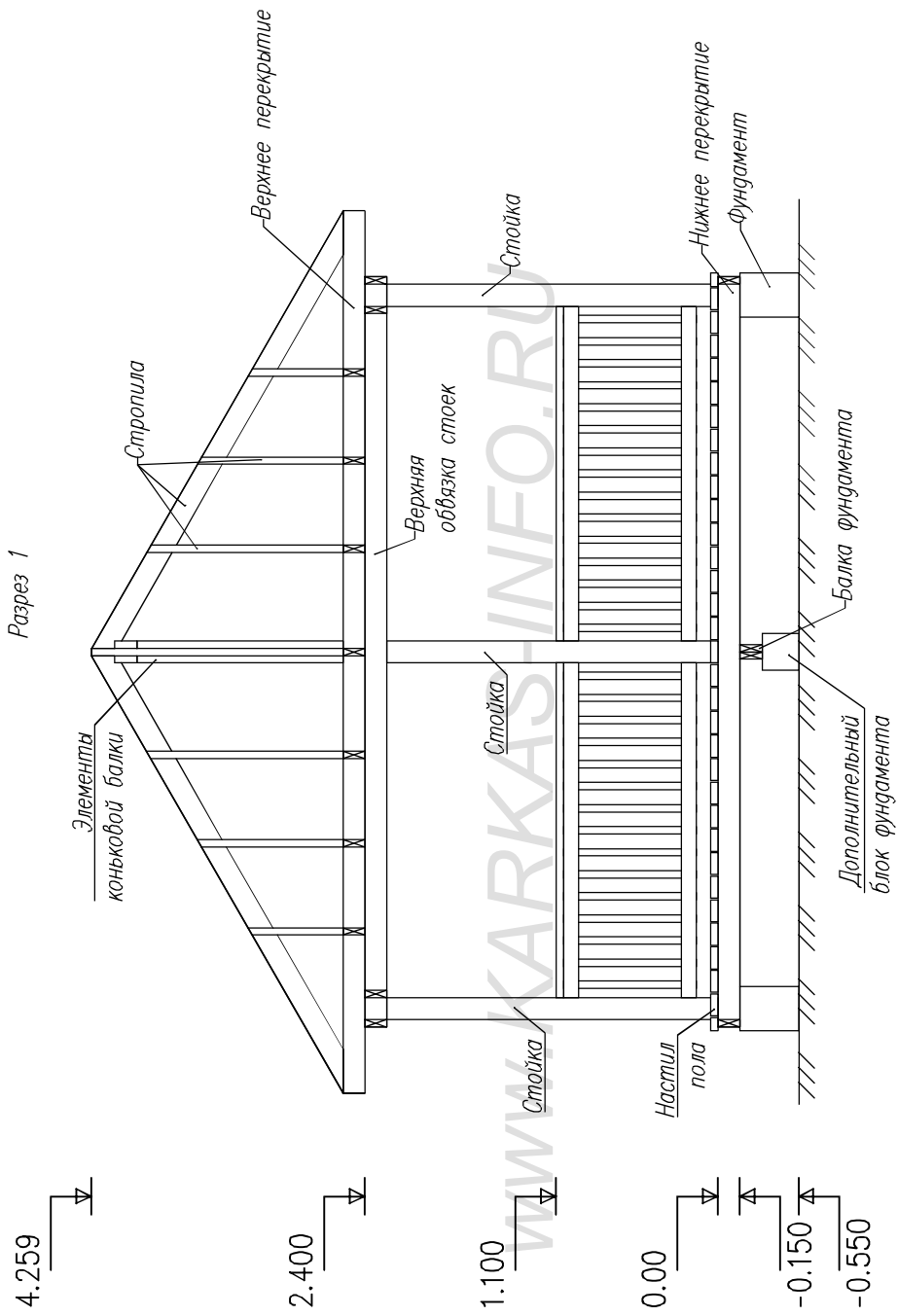
Сотласовано	Возм. инв	Ив подл
	Подпись и дата	Ив подл

Лист	№док	Подпись	Дата	Садовая беседка "Гостевая-3"		
				Основные данные		Листов
				Стадия	Лист	Листов
				АС	01	15
				-/-		КАРКАС ИНФО www.karkas.info



ИВ подп	Подпись и дата	ВОЗМ ИВБ							
Сотсозвано									

Лист		Челок		Подпись		Дата		Садовая беседка "Гостевая-3"	
								Стация	
								АС	
								Лист	
								02	
								Листов	
								15	
								КАРКАС ИНФО	
								www.kar-kas.info	
								-/-	

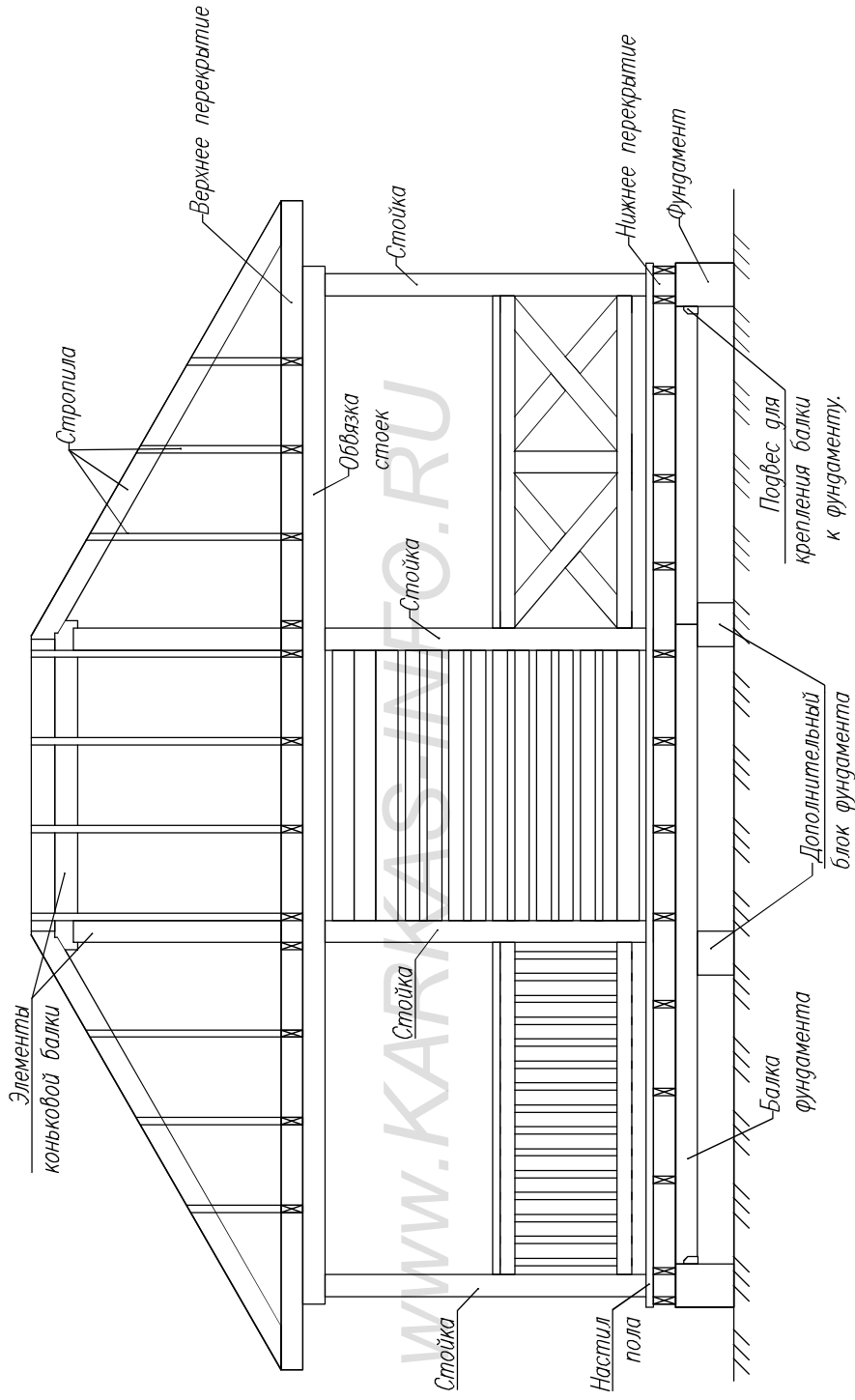


Согласовано	

Имя подп.	Подпись и дата	Возм. инв.

Лист	№ док	Подпись	Дата	Разрез 1	Беседка Гостевая-3		
					Стация	Лист	Листов
				АС	03	15	КАРКАС ИНФО www.karkas.info
				-/-			

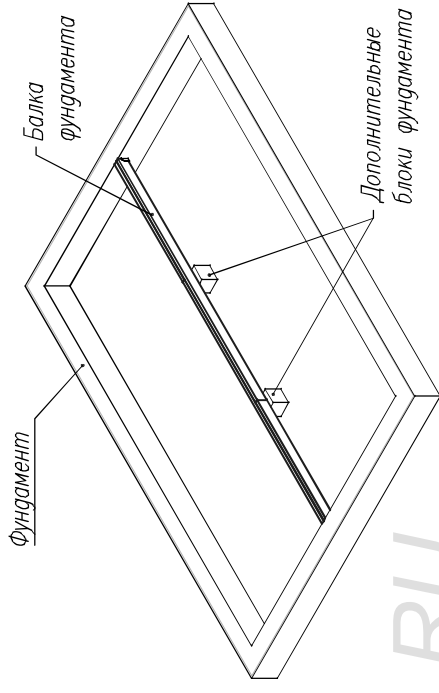
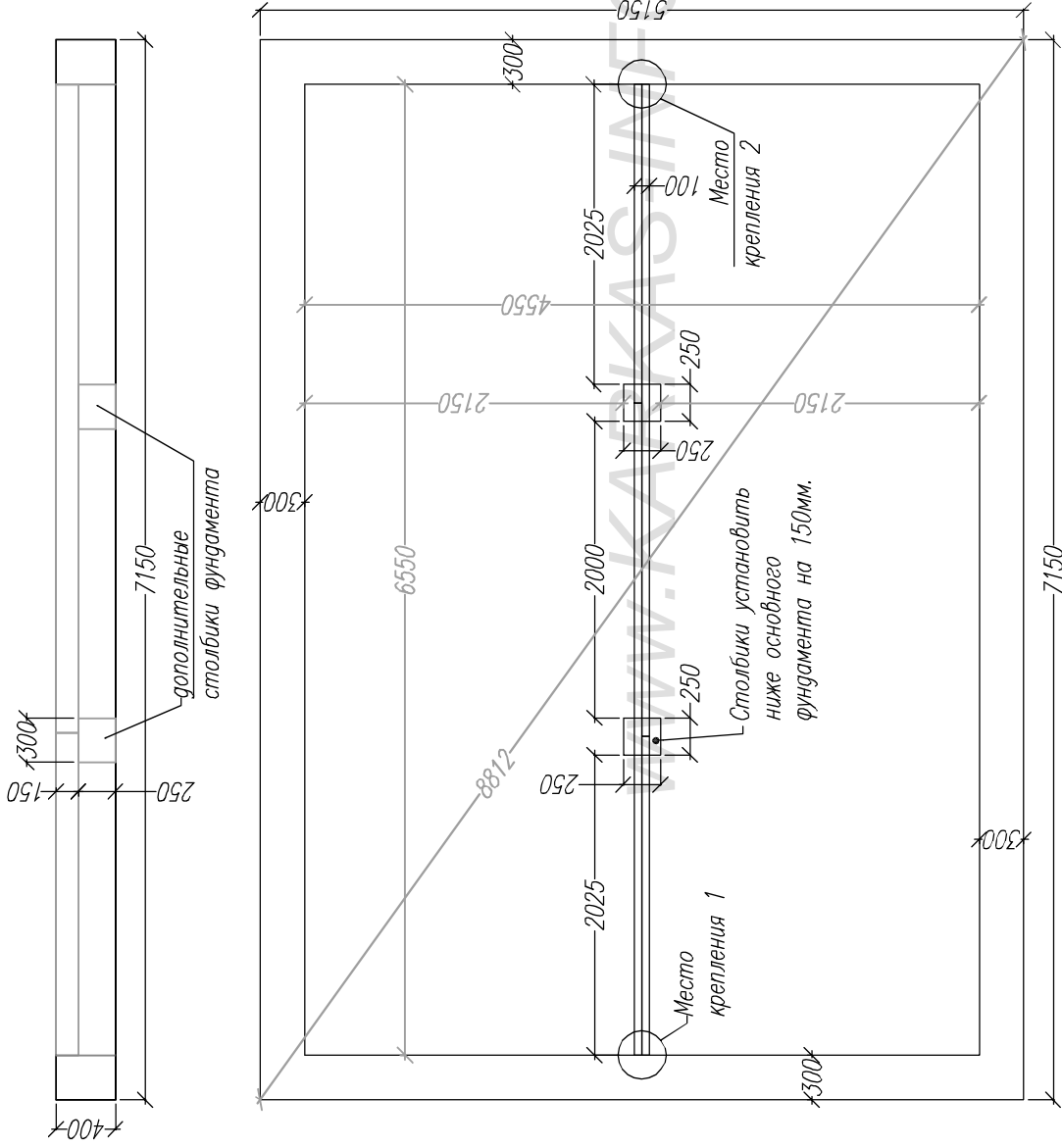
Разрез 2



Согласовано		Возм инв		Подпись и дата		Ив подл	

<b>Беседка Гостевая-3</b>			
Лист	№ док	Подпись	Дата
<b>Разрез 2</b>		Стация	Лист
		АС	04
		Листов	15
		КАРКАС ИНФО www.karkas.info	

Схема фундамента беседки



Вид фундамента с дополнительными столбиками и балкой

Раскрой балки фундамента см. на листе б.

Согласовано	

Возм инв

Подпись и дата

Ив подл

- Примечания:
- 1) В местах крепления балки к фундаменту (1 и 2) использовать специальные металлические подвесные пластины или уголки.
  - 2) Дополнительные столбики фундамента установить по верхнему уровню ниже основного фундамента на 150мм.
  - 3) В местах соединения фундамента и каркаса(древесина) проложить руберойд в два слоя, или другой гидроизолирующий материал.

Лист	Челок	Подпись	Дата

**Беседка Гостевая-3**

План фундамента

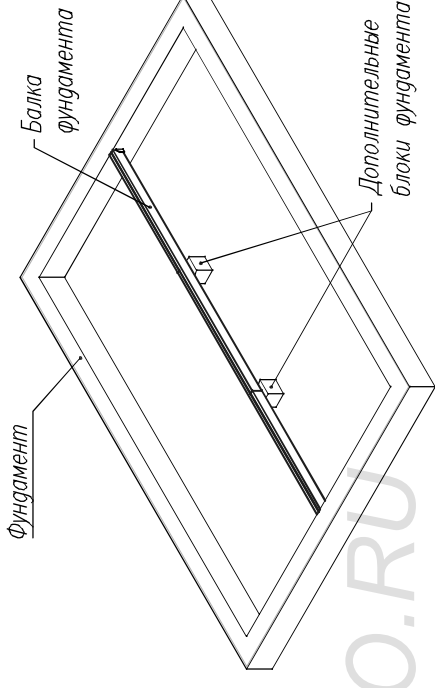
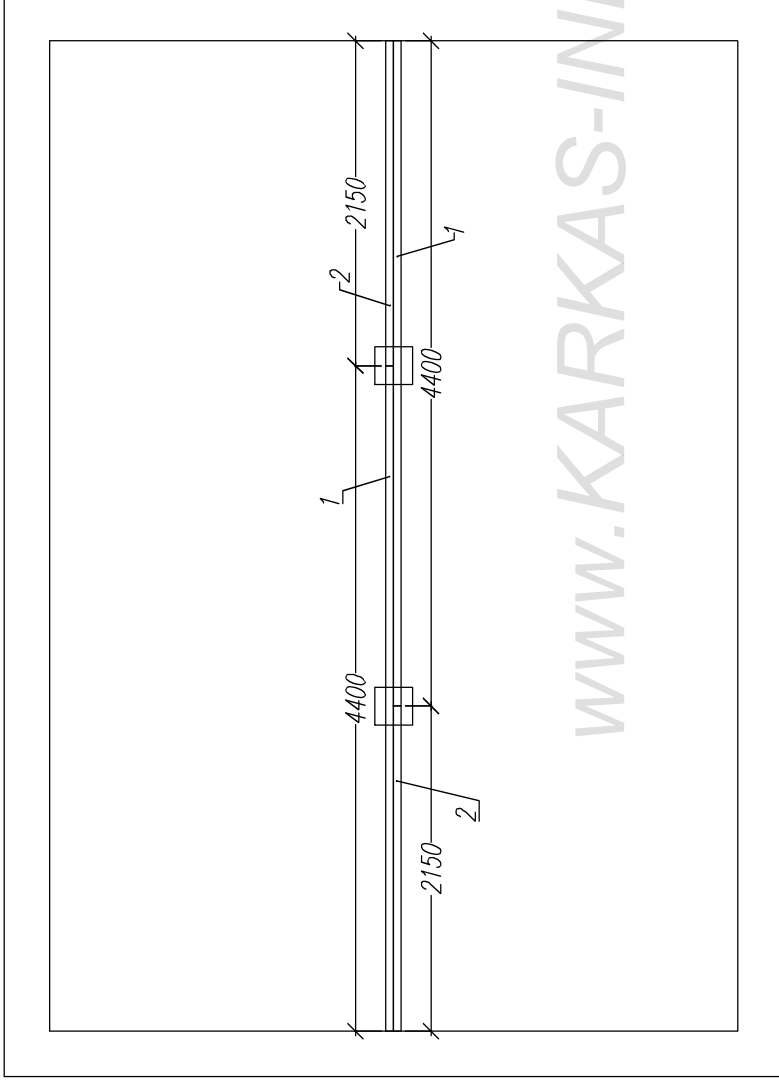
Стадия  
АС

Лист  
05

Листов  
15

КАРКАС ИНФО  
www.kar-kas.info

Балка фундамента



WWW.KARKAS-INFO.RU

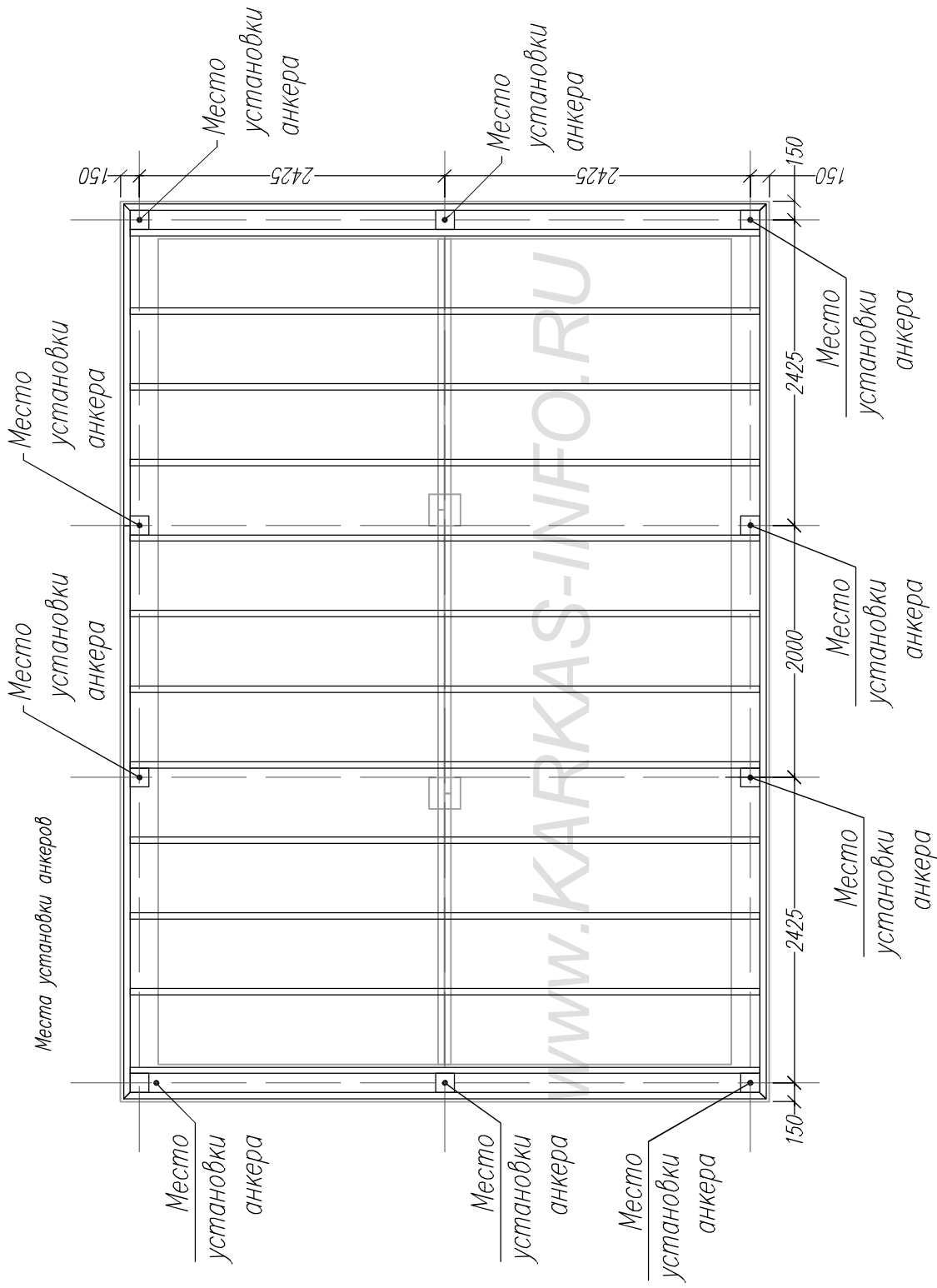
Раскрой. Балка фундамента		
Ном.	Наименов.	Размер. Шт.
1	Балка	4400x150x50 2
2	Балка	2150x150x50 2

Примечания:

- 1) В местах крепления балки к фундаменту (1 и 2) использовать специальные металлические подвесные пластины или уголки.
- 2) Дополнительные столбики фундамента установить по верхнему уровню ниже основного фундамента на 150мм.
- 3) В местах соединения фундамента и каркаса(древесина) проложить руберойд в два слоя, или другой гидроизолирующий материал.

Лист	Чедок	Подпись	Дата	Беседка Гостевая-3			
				Балка фундамента		Лист	Листов
				АС	06	06	15
				-/-		КАРКАС ИНФО www.karkas.info	

Согласовано				
Имя	Подпись и дата	Возм	инв	



WWW.KARKAS-INFO.RU

**Примечания:**

- 1) В качестве анкеров использовать шпильки  $\phi$ 12мм, выгнутые из фундамента на 100–150мм.
- 2) В качестве альтернативного варианта крепления стоек использовать специальные металлические уголки.

Лист	Чедок	Подпись	Дата

**Беседка Гостевая-3**

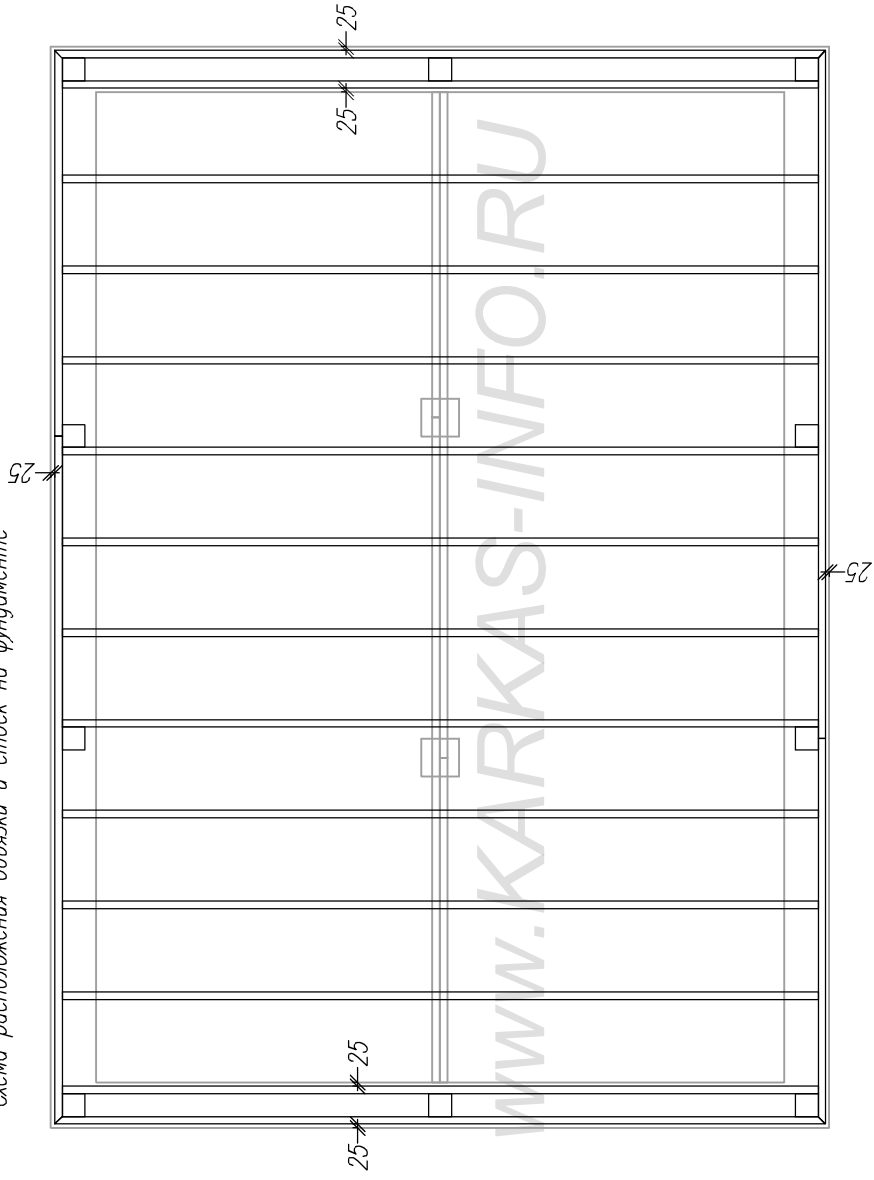
Места установки анкеров		Стадия	Лист	Листов
-/-		АС	07	15
КАРКАС ИНФО www.kar-kas.info				

Ив подпл	Подпись и дата	Возм инв

Согласовано



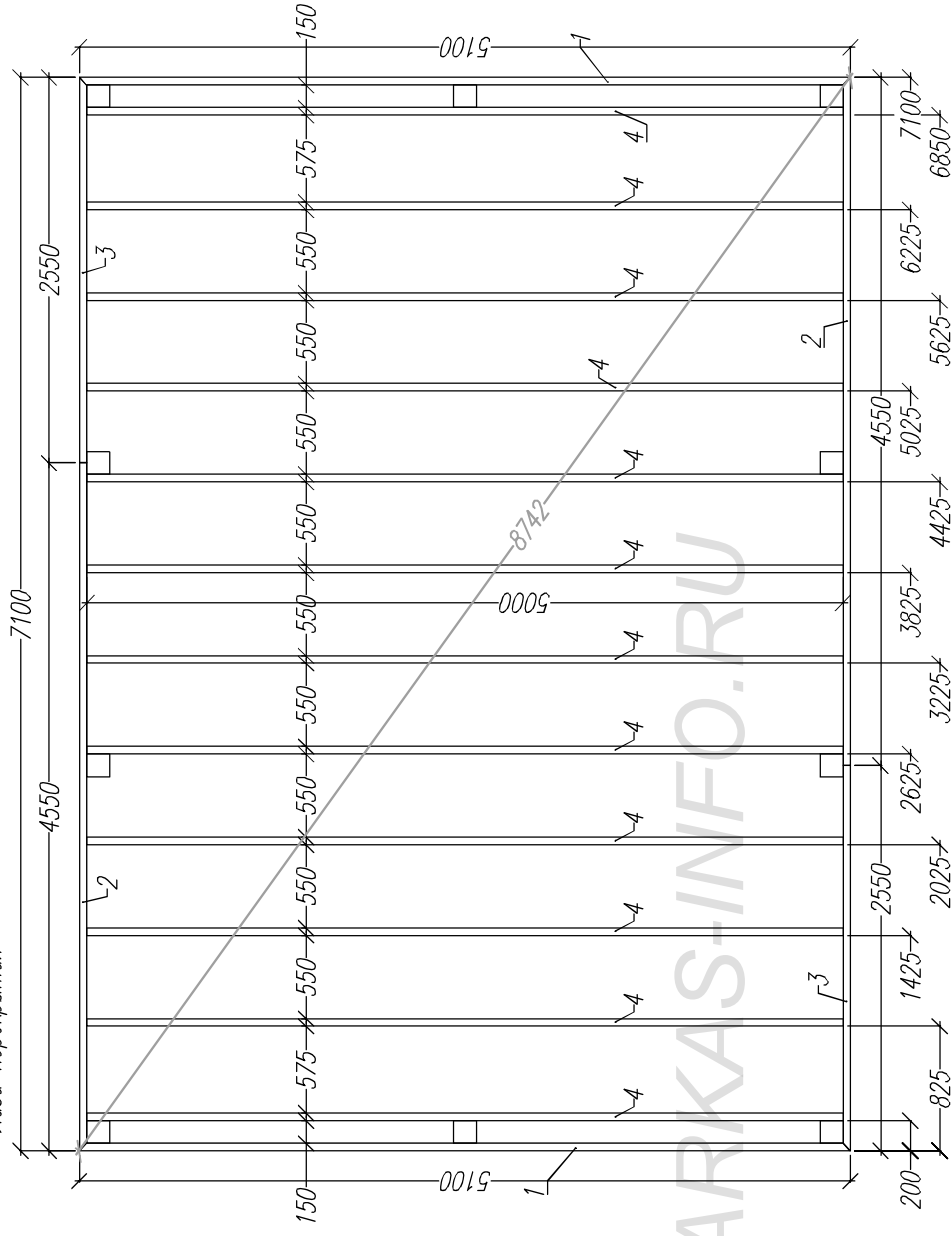
Схема расположения обвязки и стоек на фундаменте



Согласовано		Возм. инв.	Ив. подкл.

Лист		№ док		Подпись		Дата		Беседка Гостевая-3				
								Схема расположения нижнего перекрытия		Стация	Лист	Листов
								-/-		АС	08	15
								КАРКАС ИНФО www.karkas.info				

Лаги перекрытия



Раскрой. Нижнее перекрытие			
Ном.	Наименов.	Размер.	Шт.
1	Фасадная доска	5100x150x50	2
2	Фасадная доска	4550x150x50	2
3	Фасадная доска	2550x150x50	2
4	Лага	5000x150x50	12

WWW.KARIKAS-INFO.RU

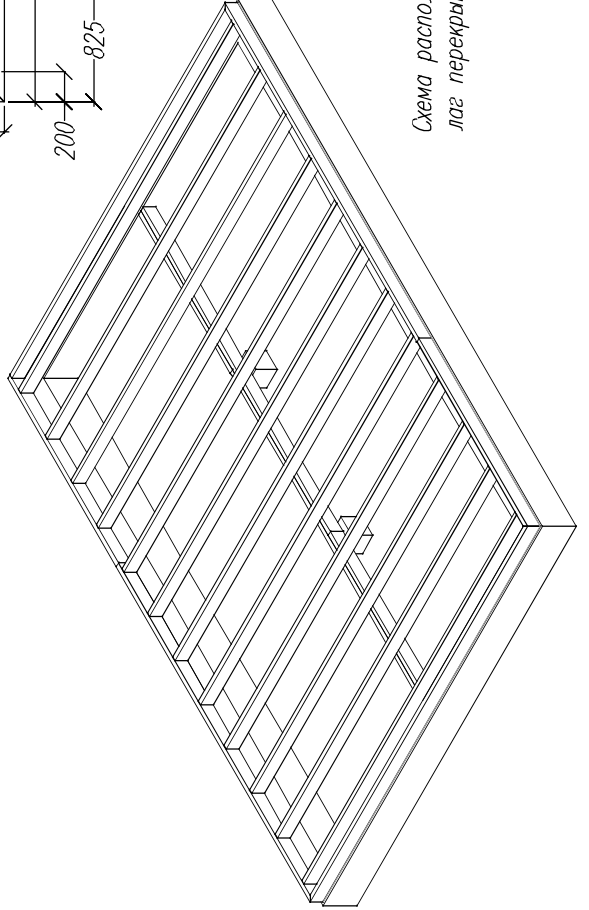
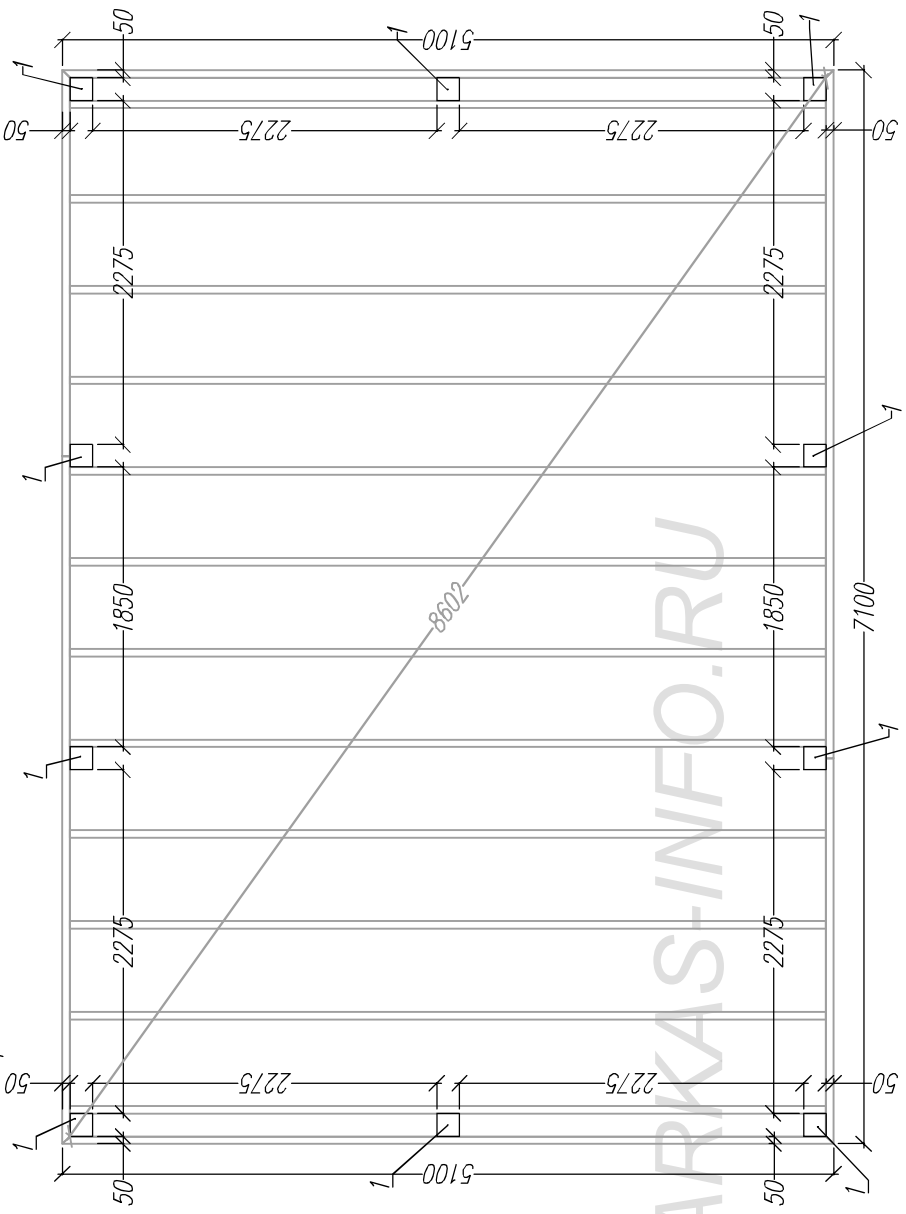


Схема расположения лаг перекрытия

Лист		Челок		Подпись		Дата		Беседка Гостевая-3				
								Лаги перекрытия		Стация	Лист	Листов
								-/-		АС	09	15
												КАРКАС ИНФО
												www.karkas.info

Ив подл	Подпись и дата	Возм инв	Согласовано
---------	----------------	----------	-------------

Схема расположения стоек



Раскрой. Стойки			
Ном.	Наименов.	Размер.	Шт.
1	Стойка	2550x150x150	10

Согласовано			

Возм инв	
Подпись и дата	
Ив подл	

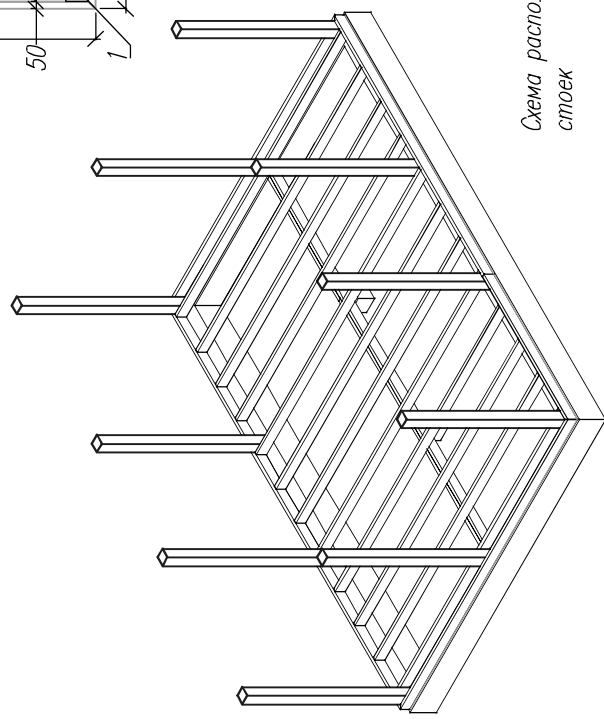
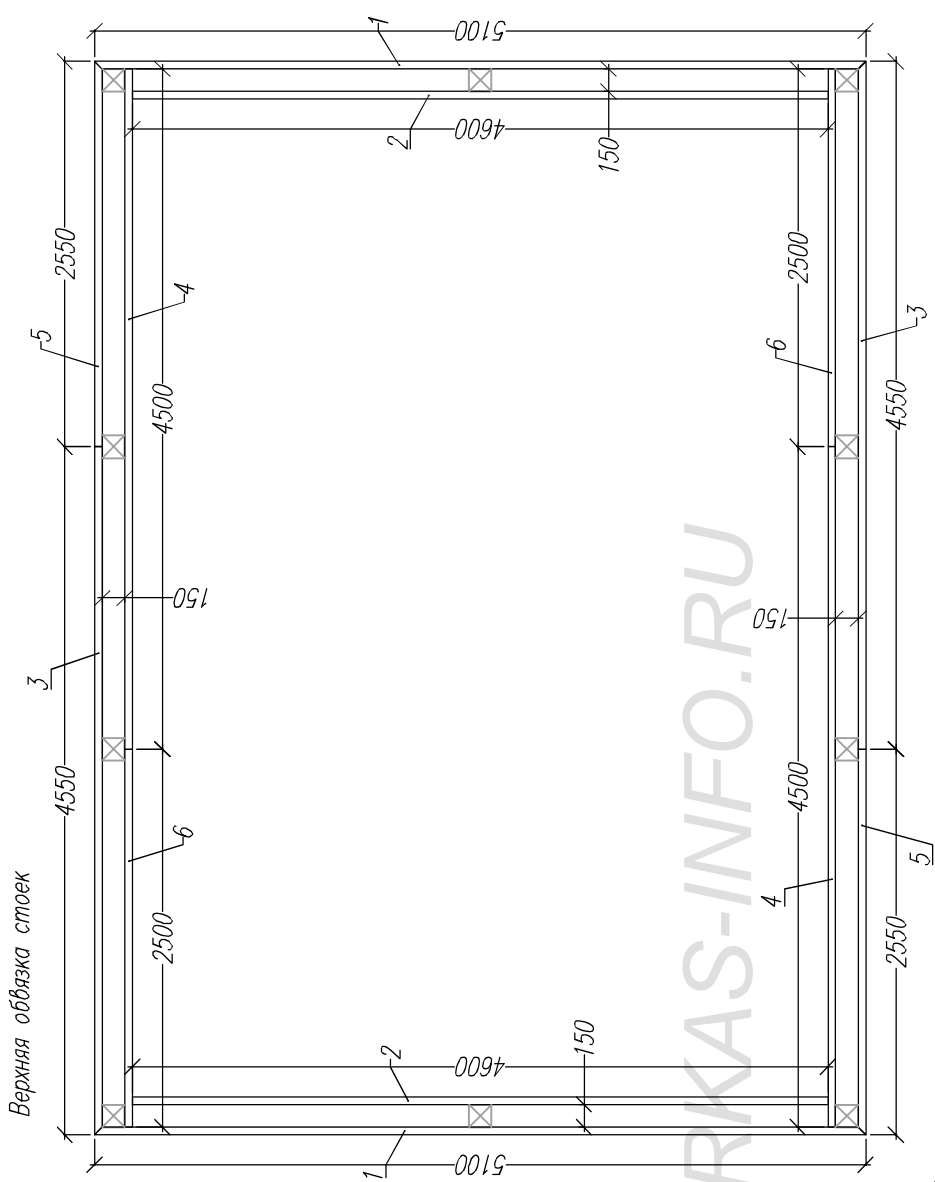


Схема расположения стоек

Схему расположения лаг перекрытия см. на листе 9.

Лист		Челок		Подпись		Дата		Беседка Гостевая-3		
								Стация	Лист	Листов
								АС	10	15
Схема расположения стоек										
-/-								КАРКАС ИНФО www.karkas.info		



Схему расположения стоек см. на листе 10.

Раскрой. Верхнее обвязка стоек.			
Ном.	Наименов.	Размер.	Шт.
1	Балка	5100x150x50	2
2	Балка	4600x150x50	2
3	Балка	4550x150x50	2
4	Балка	4500x150x50	2
5	Балка	2550x150x50	2
6	Балка	2500x150x50	2

\* угол запилов балок на углах внешнего контура составляет 45°

WWW.KARKAS-INFO.RU

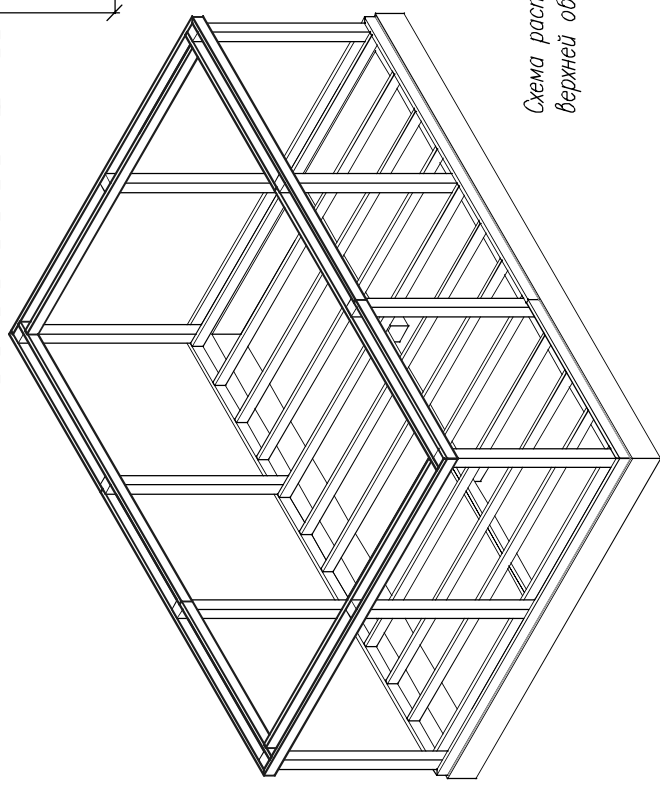


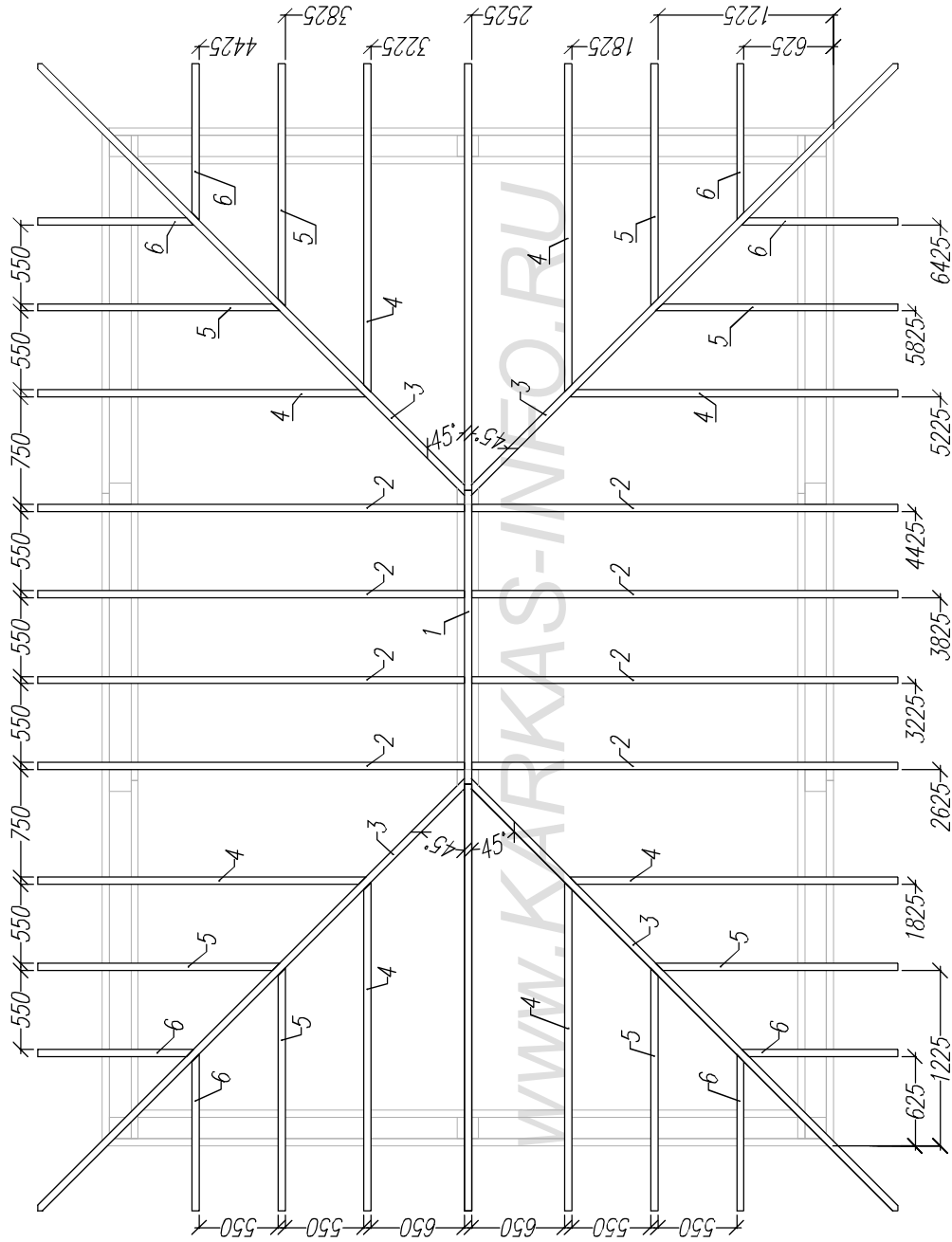
Схема расположения верхней обвязки стоек

Лист		Челок		Подпись		Дата		Беседка Гостевая-3		
								Стадия	Лист	Листов
								АС	11	15
Обвязка стоек								-/-		
								КАРКАС ИНФО www.karkas.info		

Ив подпл	Подпись и дата	Возм инв	Согласовано
----------	----------------	----------	-------------



Схема расположения стропил



Примечание:  
 - Раскрой элементов стропильной системы см. на листе 14

Лист	№док	Подпись	Дата	Беседка Гостевая-3		
				Стация	Лист	Листов
				АС	13	15
				Схема расположения стропил		-/-
				КАРКАС ИНФО www.karkas.info		

Ив подпл	Подпись и дата	Возм инв	Согласовано

Примечание:  
 - Все углы загибов стропил составляют 45°

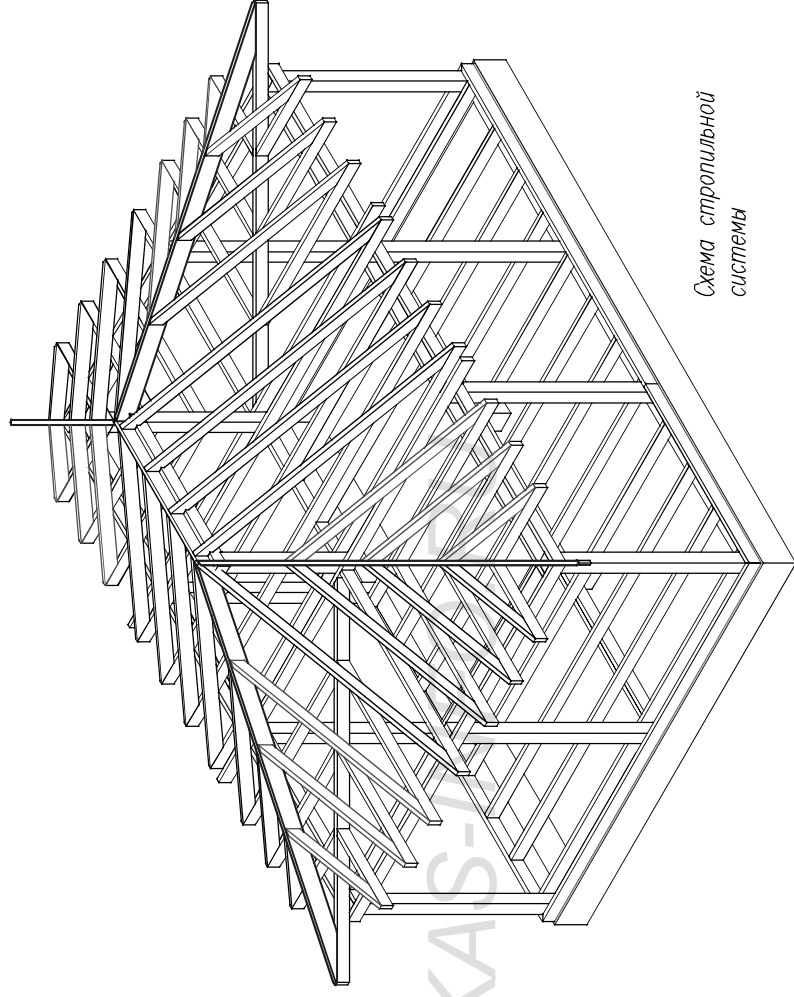
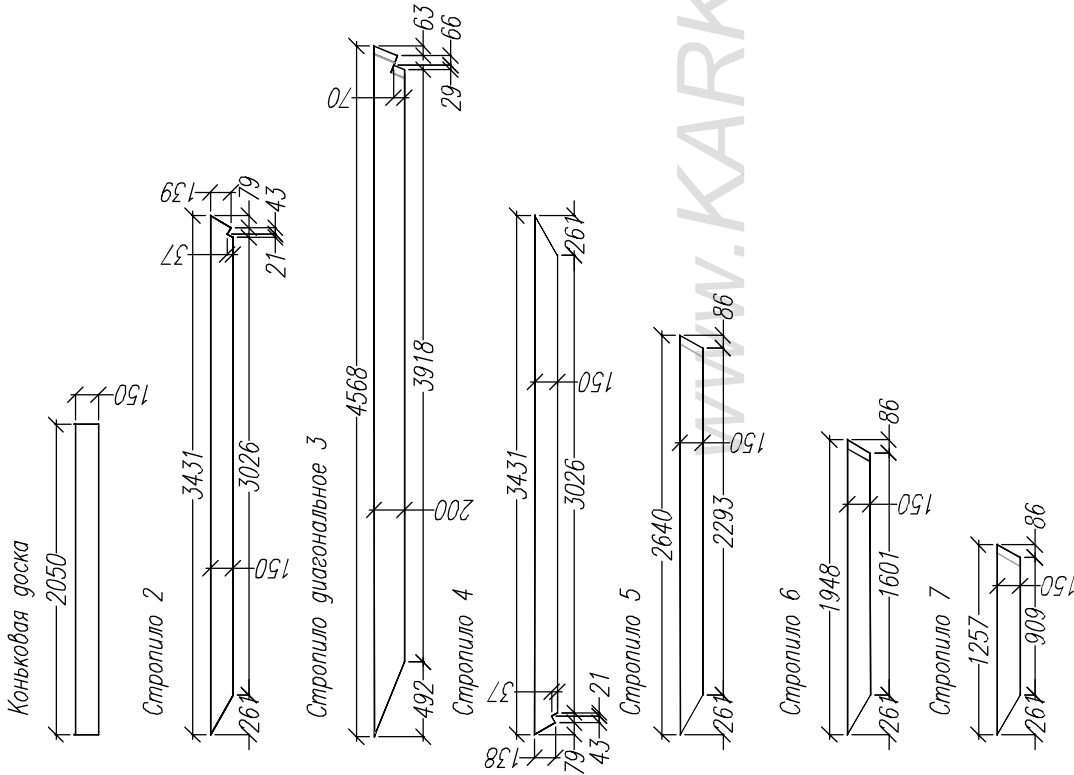


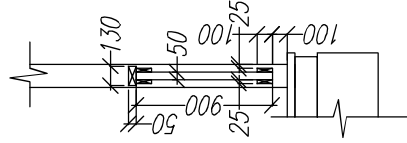
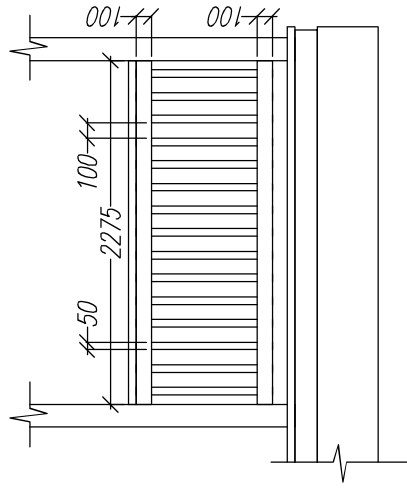
Схема стропильной системы

Раскрой. Стропильная система.			
Ном.	Наименов.	Размер.	Шт.
1	Коньковая доска	2050x150x50	1
2	Стропило 2	3431x150x50	8
3	Стропило диагональное 3	4568x150x50	4
4	Стропило 4	3431x150x50	8
5	Стропило 5	1848x150x50	8
6	Стропило 6	1257x150x50	8

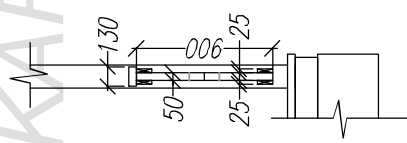
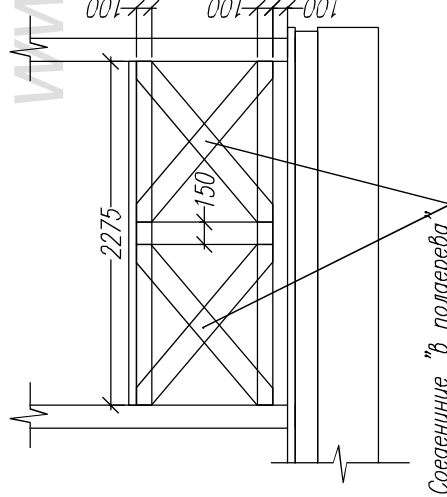
Лист	№ док	Подпись	Дата	Стропильная система	Беседка Гостевая-3		
					Стация	Лист	Листов
				АС	14	15	
				-/-	КАРКАС ИНФО www.karkas.info		

Имя подкл	Подпись и дата	Возм инв	Согласовано
-----------	----------------	----------	-------------

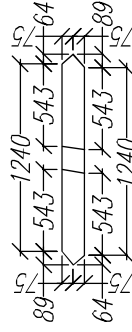
Ограждение. Вариант 1



Ограждение. Вариант 2

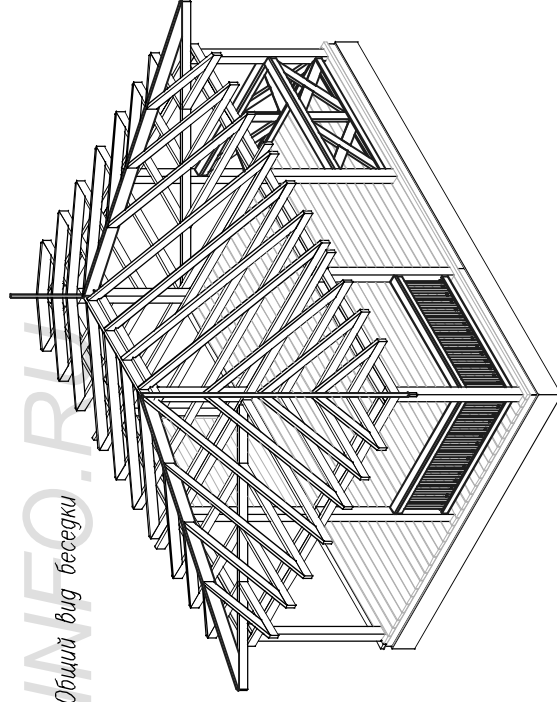
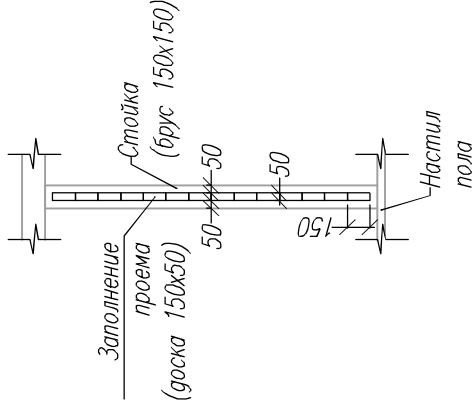
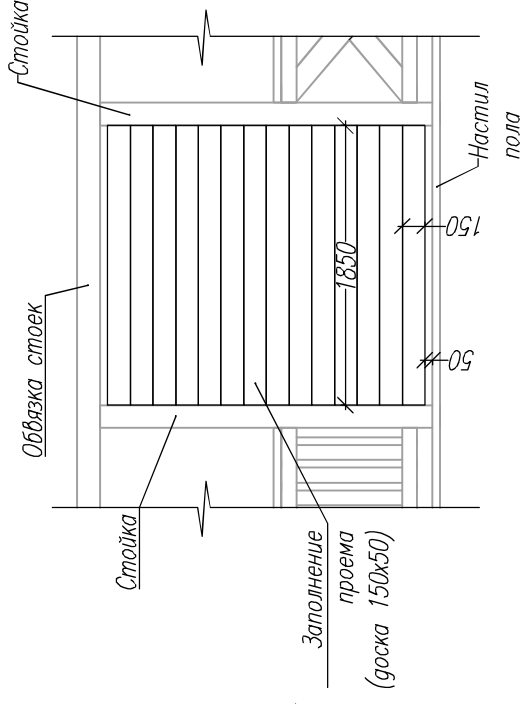


Балясина диагональная



Соединение "в полдерева"

Вариант заполнения проема



Общий вид беседки

Согласовано		Возм инв	Подпись и дата	Ив подл

Лист	№ док	Подпись	Дата

Беседка Гостиная-3			
Основные узлы, ограждения		Стация	Листов
		АС	15
		Лист	15
		Листов	15
		КАРКАС ИНФО www.karkas.info	