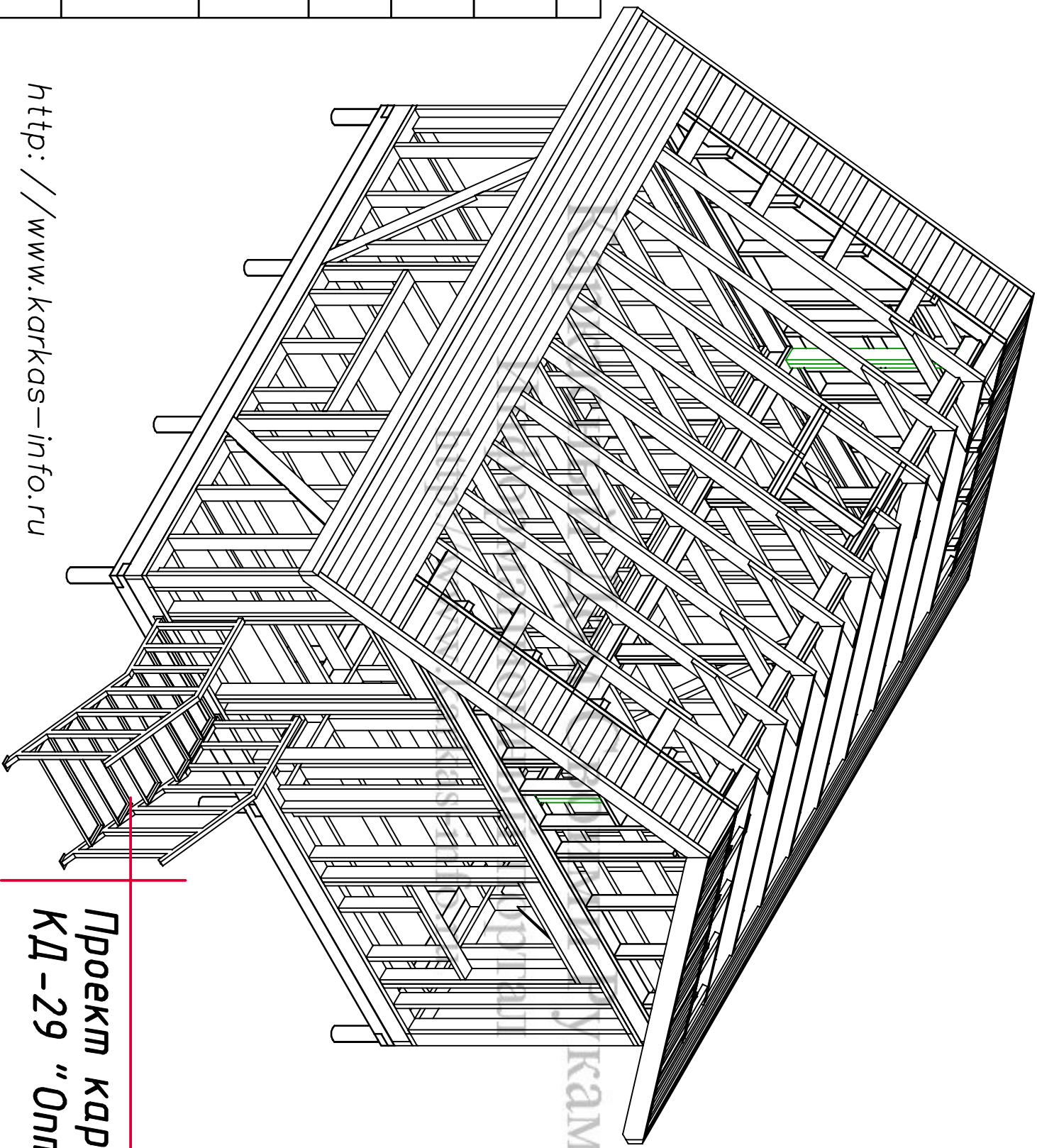


Согласовано

Ив. подл. Подпись и дата Возм. инв



<http://www.karkas-info.ru>

**Проект каркасного дома
КД-29 "Оптим"**

Ведомость основного комплекта АС-Р

Лист	Наименование	Примечания
АС-01	Общие данные	
АС-02	План дома	
АС-03	Маркировочный план	
АС-04	Фасады дома	
АС-05	Разрез дома	
АС-06	План свайного поля	
АС-07	Обвязка свай	
АС-08	Раскладка стен	
АС-09	Нижнее перекрытие.	
АС-10	Стена.1 Рама.1	
АС-11	Стена.2 Рама.2	
АС-12	Стена.3 Рама.3	
АС-13	Стена.4 Рама.4	
АС-14	Стена.5 Рама.5	
АС-15	Верхняя обвязка	
АС-16	Верхнее перекрытие.	
АС-17	Лежни/Коньковая балка	
АС-18	Фронтон.	
АС-19	Схема стропил.	
АС-20	Стропила/Схема крыши/Раскрой	
АС-21	Обшивка стен ОСБ	
АС-22	Настил пола ОСБ	
АС-23	Крыльцо	
АС-23		
АС-24		
АС-25		

1. Общие данные
Проект каркасного дома КД-29 Оптима

Основные материалы для постройки каркаса.
 Брус 150х150х6000-5шт. 0,7м³
 Доска 50х150х6000-55шт. 3,3м³
 50х200х6000-70шт 4,2м³
 ОСБ 12мм 2500х1250мм для внеш.обшивки-35л
 ОСБ 22мм шпун./паз 1250х2500мм для настила пола-12л
 Объем закладываемого утеплителя-22м³
 (внешний контур дома 19,5.м³+перегородки 2,5.м³).

Площадь кровли-65.м²
 Площадь фасадов -90.м²

Площадь пола-35.м²

Площадь потолкав-35м²

Площадь внутренних стен -75.м²

Площадь перегородок-35.м²

Внимание!

Внимание!
 *Перед началом строительства необходимо проконсультироваться с местным архитектором или строительным экспертом, членом СРО, для привязки объекта к местности, и получения консультации что материалы и строительные решения, в конструкции здания, соответствуют строительным нормам и рекомендациям по возведению хозяйственных и жилых строений для вашего района проживания.

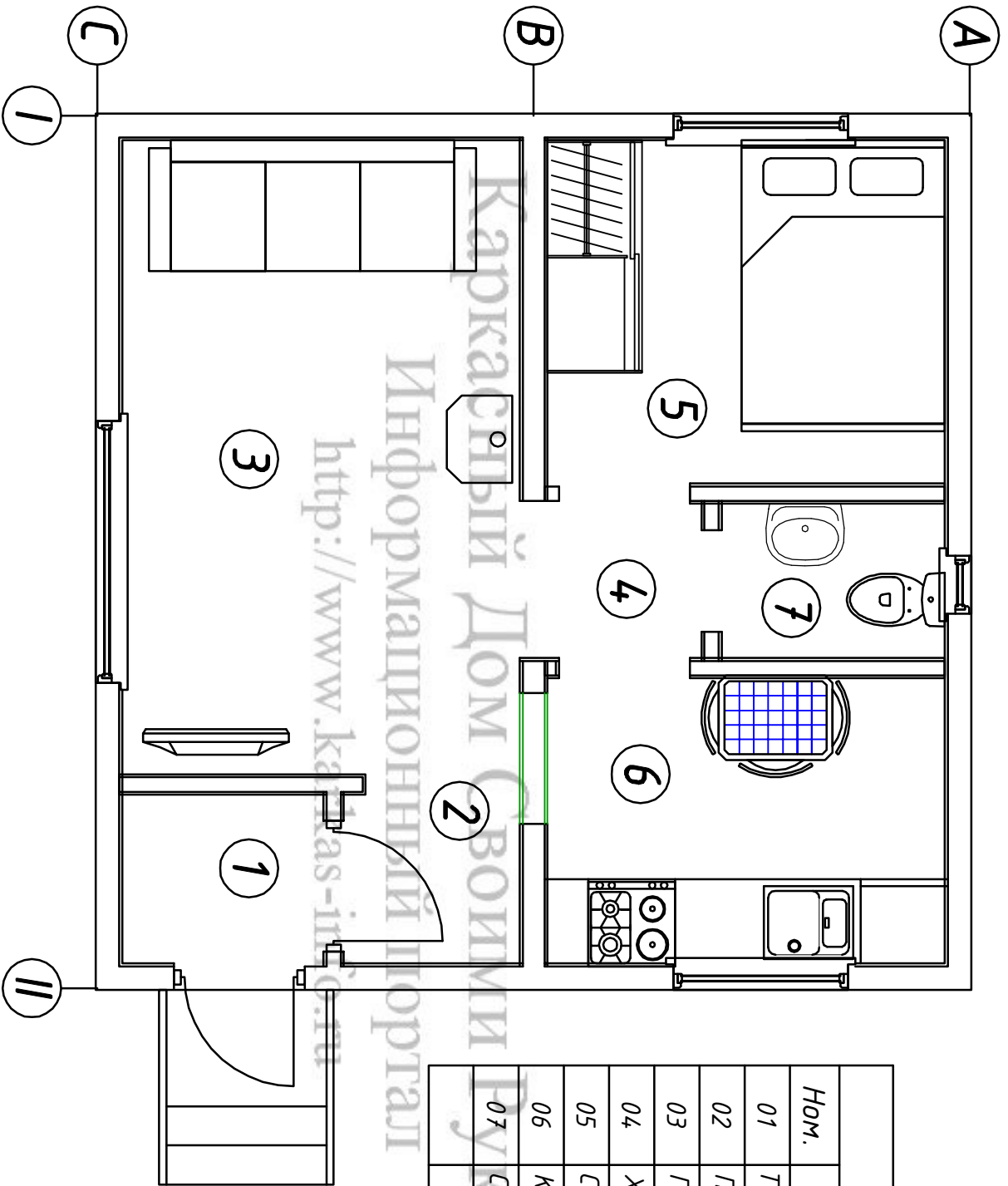
Лист	Недок	Подпись	Дата	Каркасный дом КД-29 "Оптим"		
				Ведомость комплекта.		
				Стация	Лист	Листов
				АС	01	23
				-/-		
				http://www.karkas-info.ru		

Согласовано

Ив. подл.	Подпись и дата	Возм. инв

Согласовано

Ив. подл. Подпись и дата Возм. инв

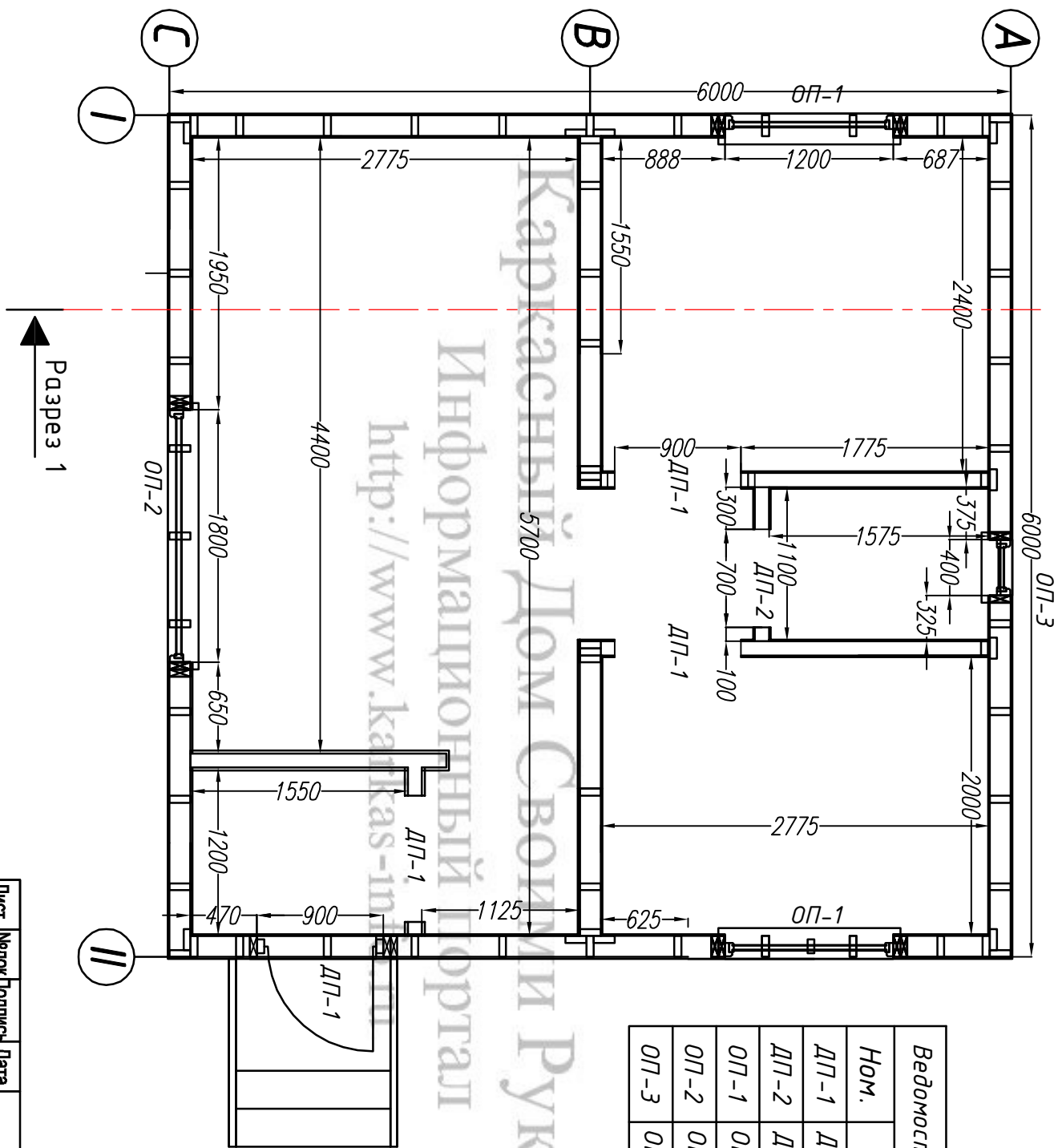


План помещения		
Ном.	Наименование	S/м.2
01	Тамбур	1,55
02	Прихожая	1,4
03	Гостиная	11,9
04	Холл	1,35
05	Спальня	6,55
06	Кухня	5,35
07	Сан.узел	1,6
Итого:		29,7м2

Лист	Недок	Подпись	Дата	Каркасный дом КД-29 "Опга"		
				План дома.		
				Стация	Лист	Листов
				АС	02	23
				-/-		
				http://www.karkas-info.ru		

Согласовано

Ив. подл. Подпись и дата Возм. инв



Ведомость дверных и оконных проемов.		
Ном.	Наименование	ВхШ
ДП-1	Дверной проем - 1	2100x900
ДП-2	Дверной проем - 2	2100x700
ОП-1	Оконный проем - 1	1200x1200
ОП-2	Оконный проем - 2	1200x1800
ОП-3	Оконный проем - 3	400x400

Лист Каркасный дом КД-29 "Опта"

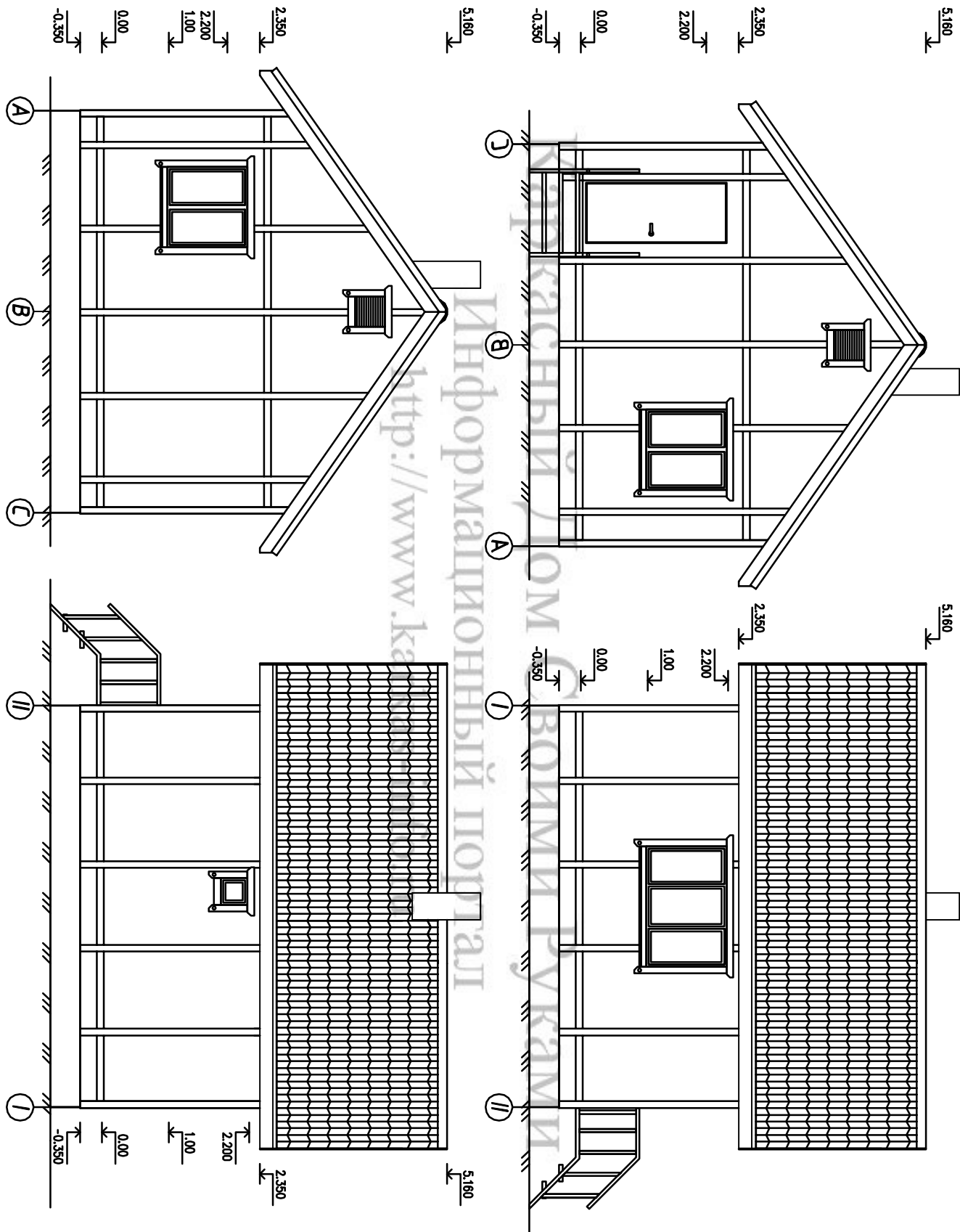
Маркировочный план дома. Стдия Лист Листов
АС 03 23

-/-

http://www.karkas-info.ru

Согласовано

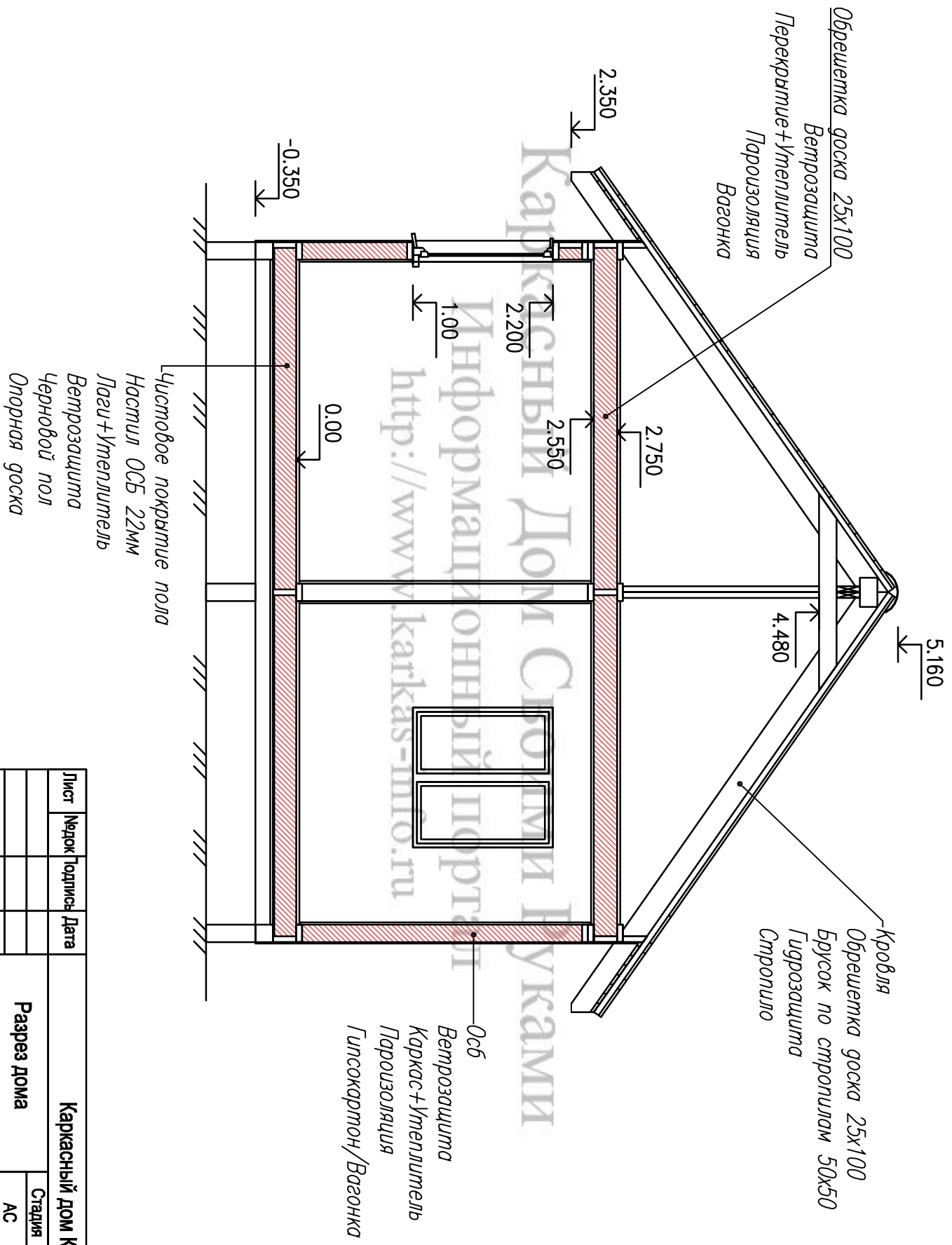
Ив. подл. Подпись и дата Возм. инв



Лист	№ док	Подпись	Дата	Каркасный дом КД-29 "Опта"			
							Стадия
				Фасады дома	АС	04	23
				-/-	http://www.karkas-info.ru		

Согласовано

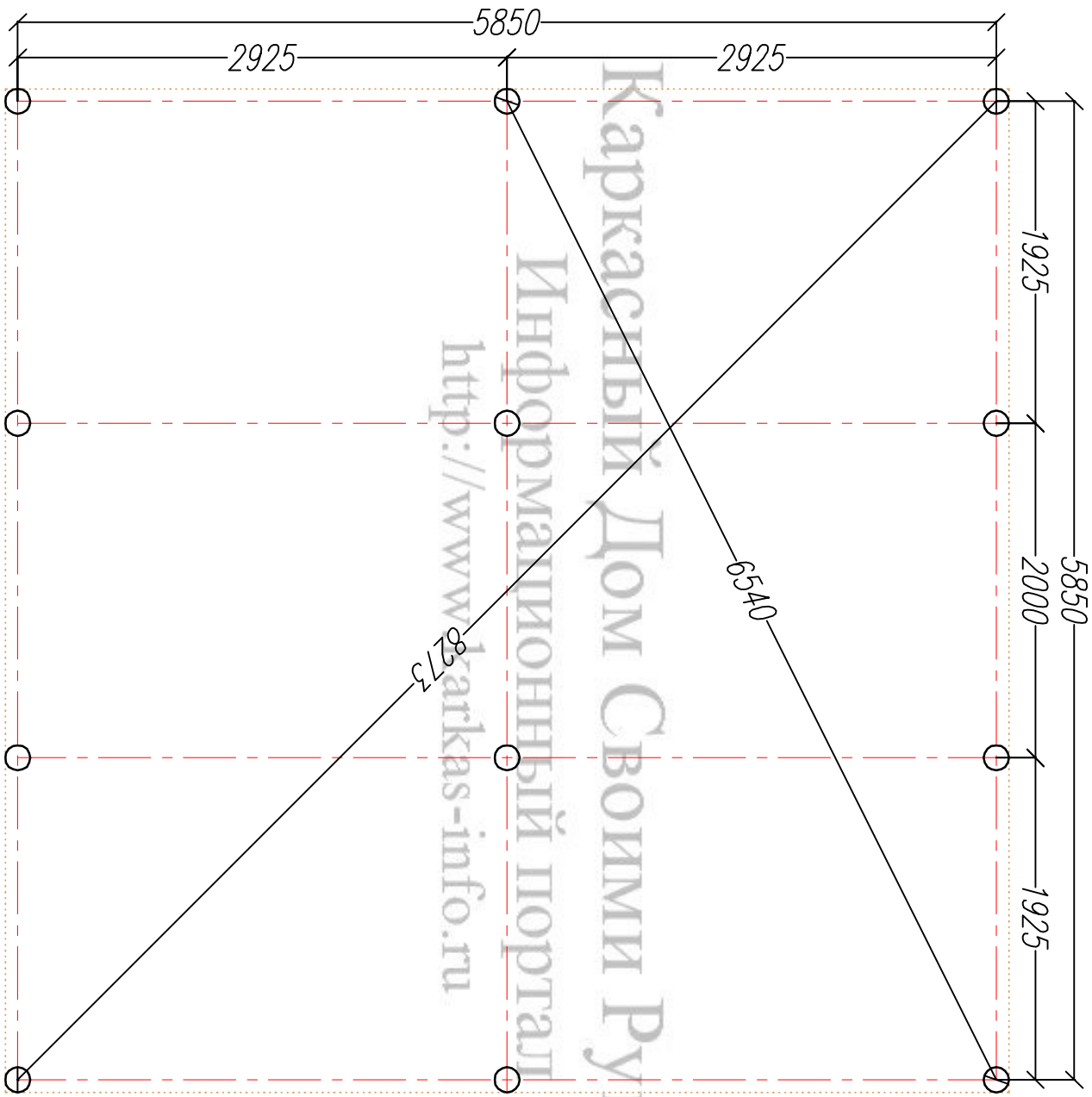
Ив. подл.	Подпись и дата	Возм. инв



Лист	Недок	Подпись	Дата	Каркасный дом КД-29 "Опга"		
				Разрез Дома		
				Стадия	Лист	Листов
				АС	05	23
				-/-		
				http://www.karkas-it.ru		

Согласовано

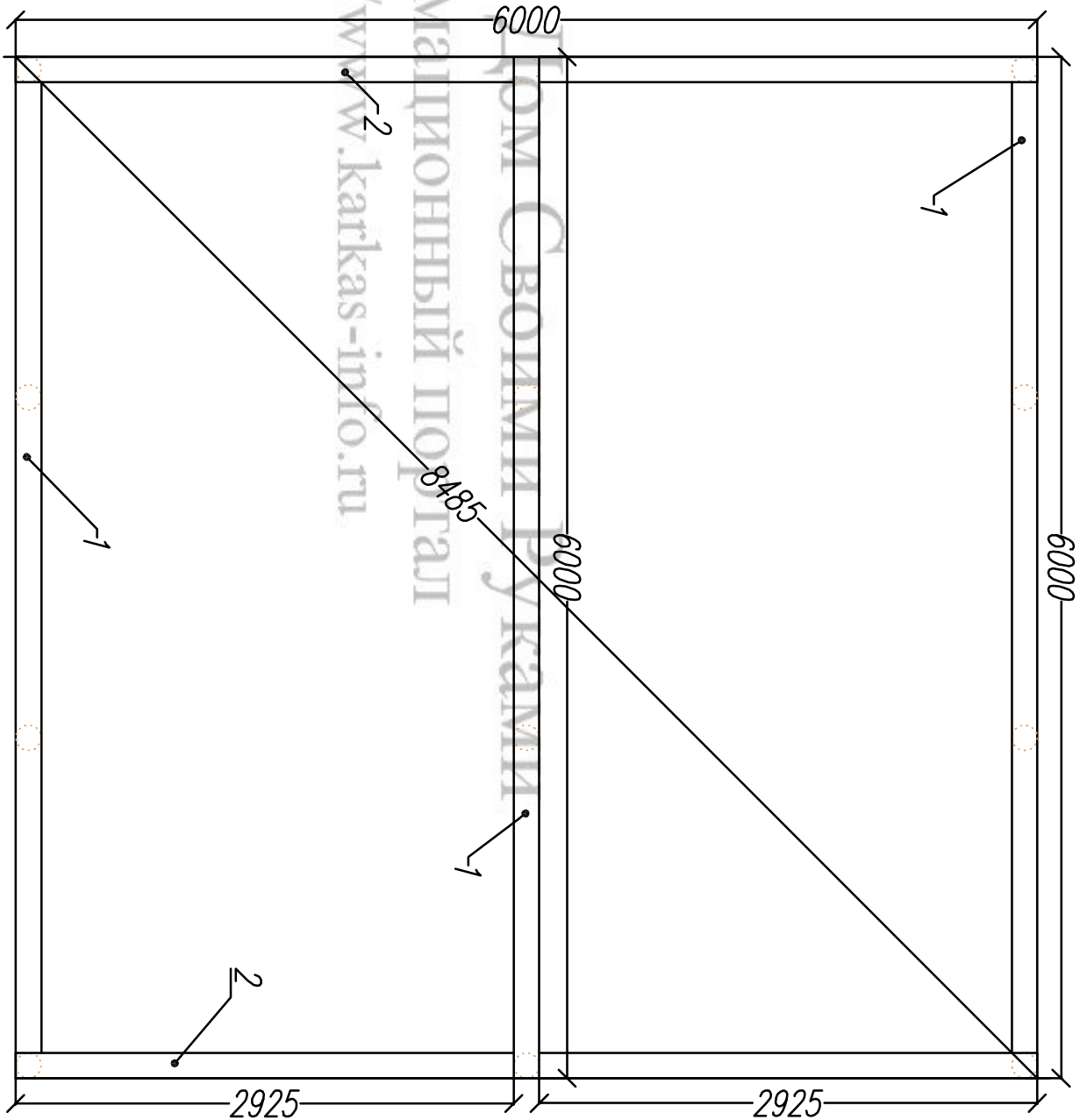
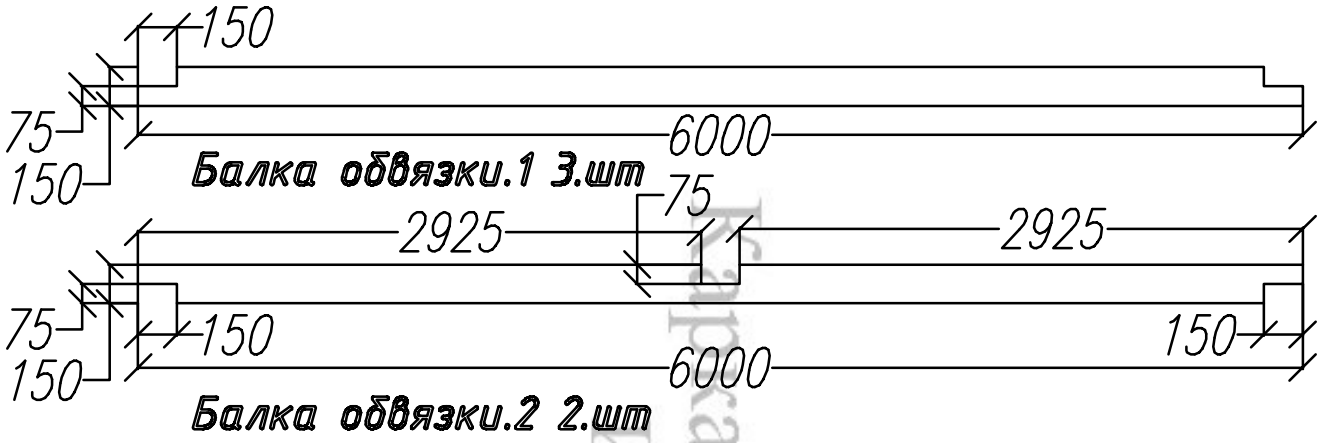
Ив. подл.	Подпись и дата	Возм. инв				



Лист	Недок	Подпись	Дата	Каркасный дом КД-29 "Опта"			
				План свайного поля	Стадия	Лист	Листов
					АС	06	23
				-/-	http://www.karkas-info.ru		

Согласовано

Ив. подл.	Подпись и дата	Возм. инв				

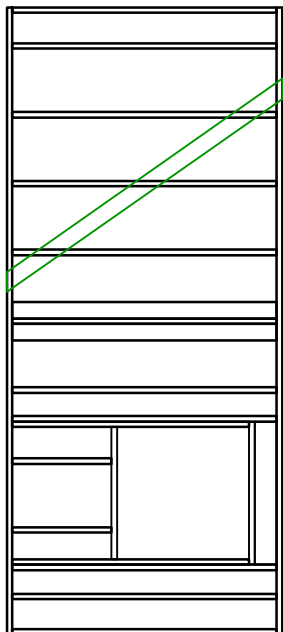
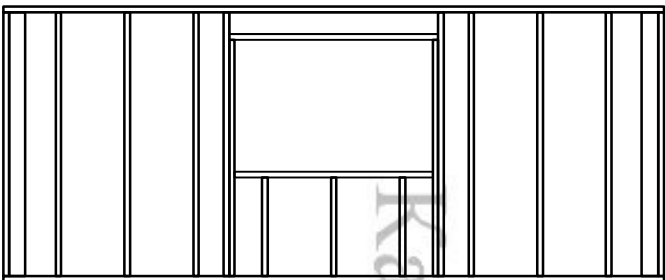


Лист	Недок	Подпись	Дата	Каркасный дом КД-29 "Опга"		
				Обвязка свай.		
				Стация	Лист	Листов
				АС	07	23
				-/-		
				http://www.karkas-info.ru		

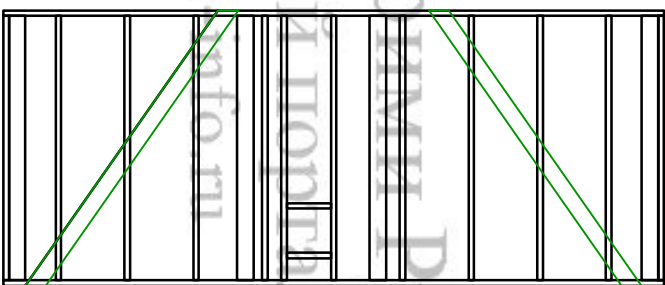
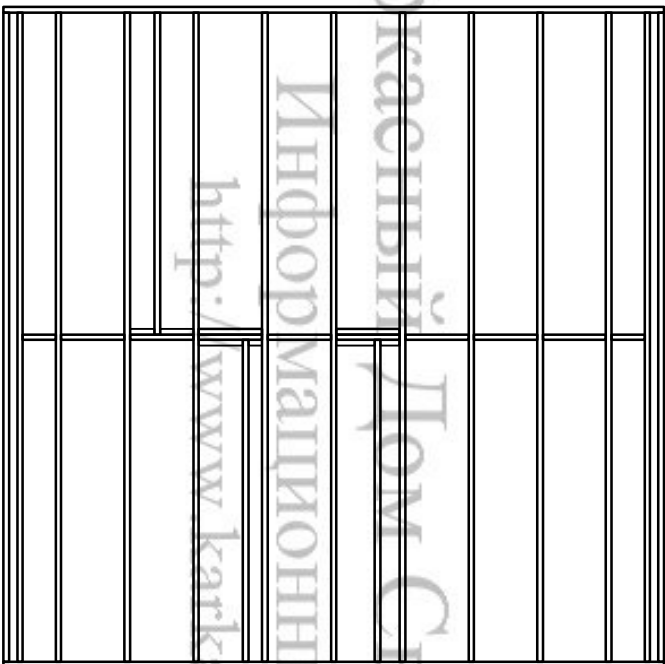
Согласовано

Ив. подл. Подпись и дата Возм. инв

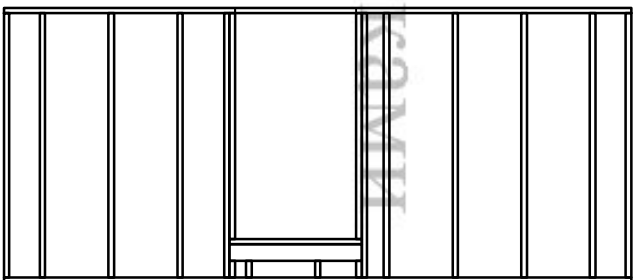
1-амар 1 анемт



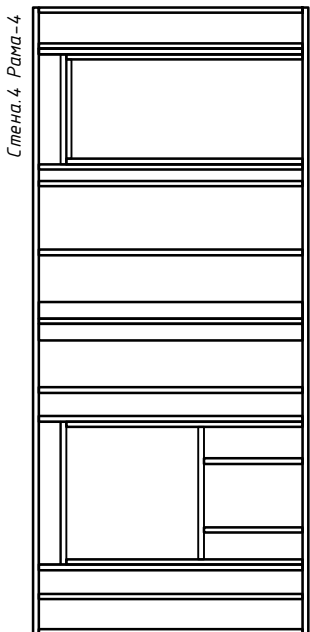
Стена 3 Рама-3



1-амар 1 анемт



5-амар 5 анемт

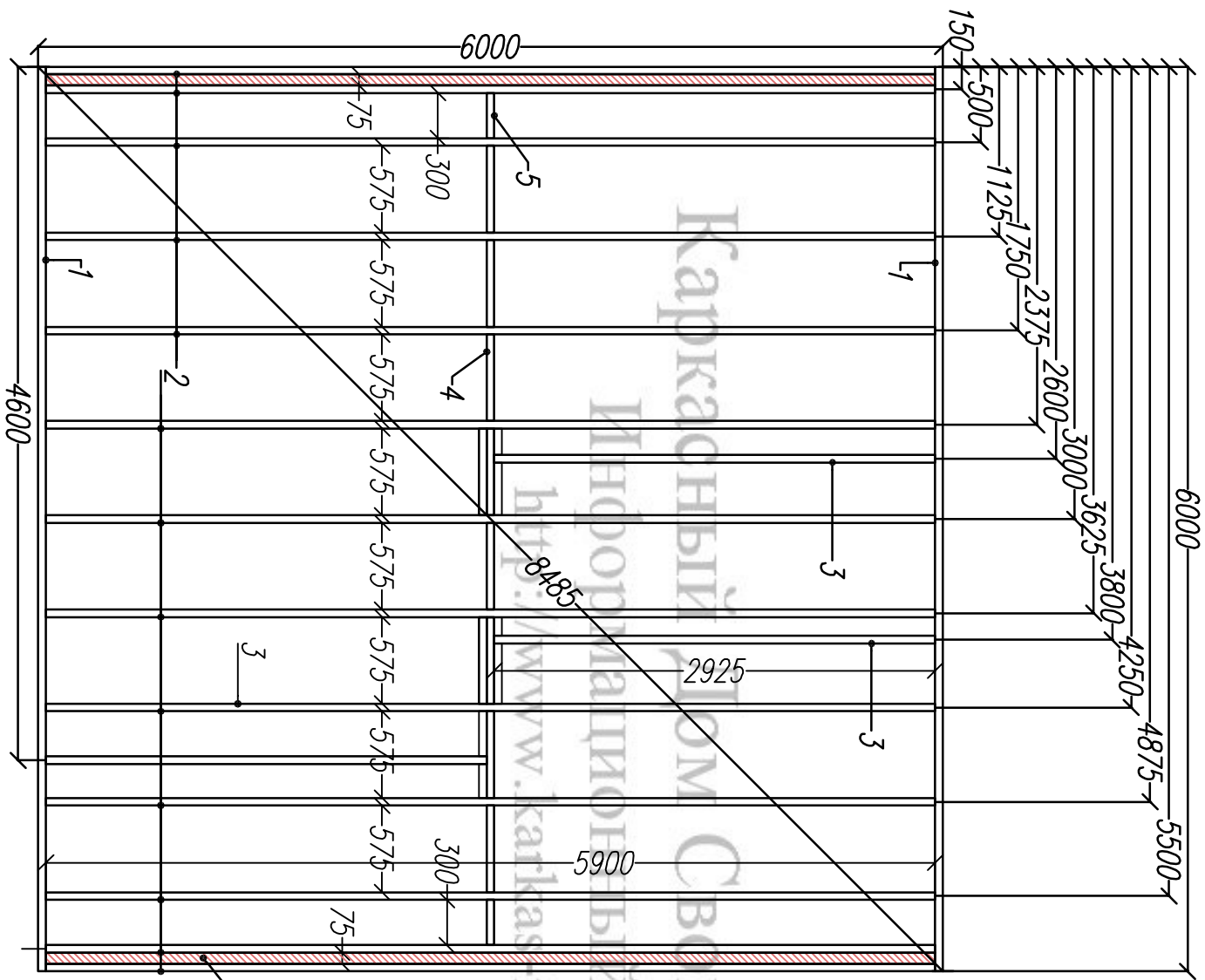


Стена 4 Рама-4

Лист	Недок	Подпись	Дата	Каркасный дом КД-29 "Опта"		
				Раскладка стён.		
				Стадия	Лист	Листов
				АС	08	23
				-/-		
				http://www.karkas-info.ru		

Согласовано

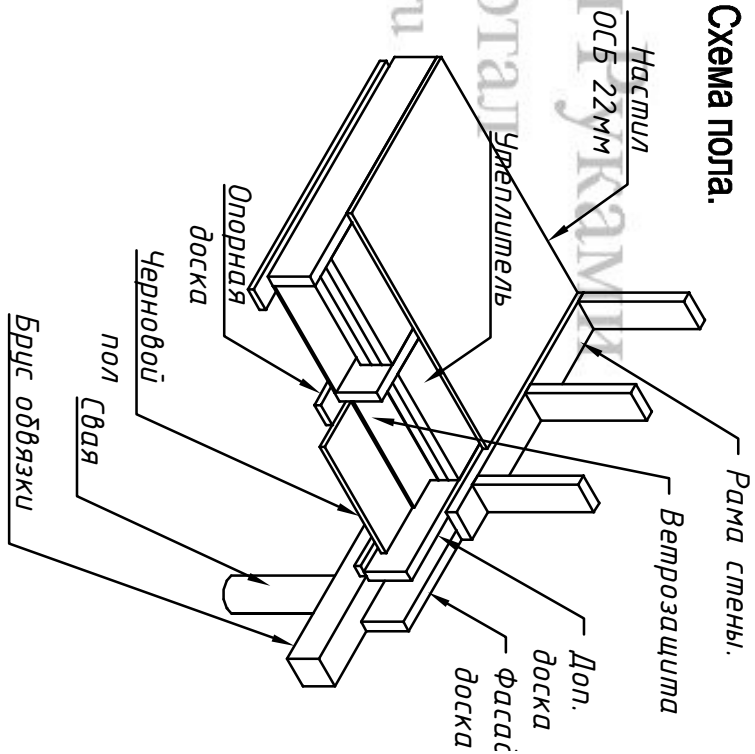
Ив. подл. Подпись и дата Возм. инв



В пространство между лагами утеплитель закладывается до установки рам

Раскрой. Нижнее перекрытие			
Ном.	Наименов.	Размер.	Штм.
1	Фасад. доска	6000x200x50	2
2	Лага	5900x200x50	13
3	Лага	2925x200x50	3
4	Распорка	575x200x50	12
5	Распорка	300x200x50	2

Схема пола.

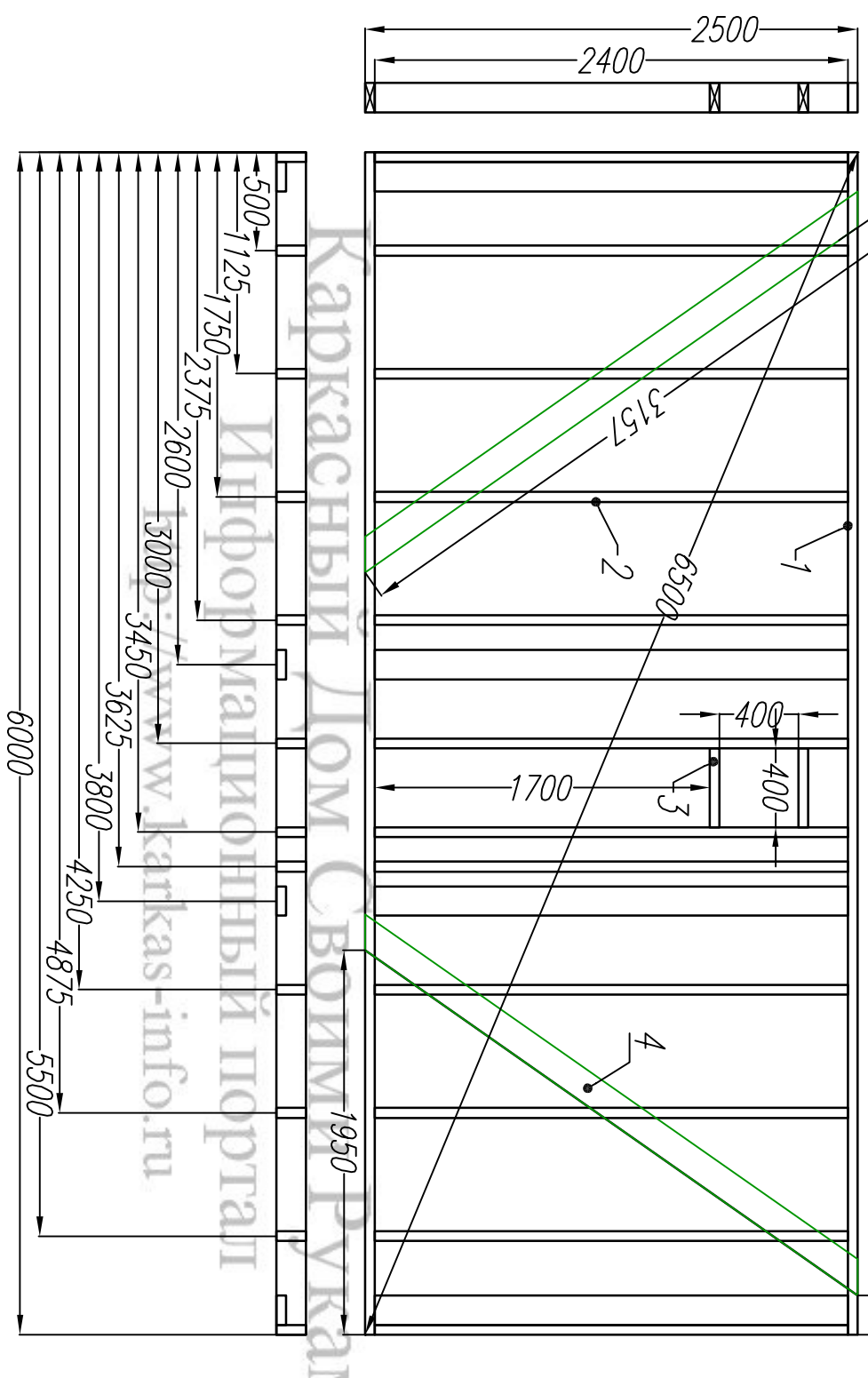


Подпись	Дата	Каркасный дом КД-29 "Опта"		
		Стадия	Лист	Листов
		Нижнее перекрытие	АС 09	23
		-/-		
http://www.katkas-ito.ru				

Согласовано

Ив. подл. Подпись и дата Возм. инв

Стена. 1 Рама-1



Раскрой. Стена 1. Рама-1

Ном.	Наименов.	Размер.	Шт.
1	Лежень	6000x150x50	2
2	Стойка	2400x150x50	16
3	Балка	400x150x50	2
4	Укос	3160x150x50	2

Лист №док Подпись Дата

Каркасный дом КД-29 "Опга"

Стены.

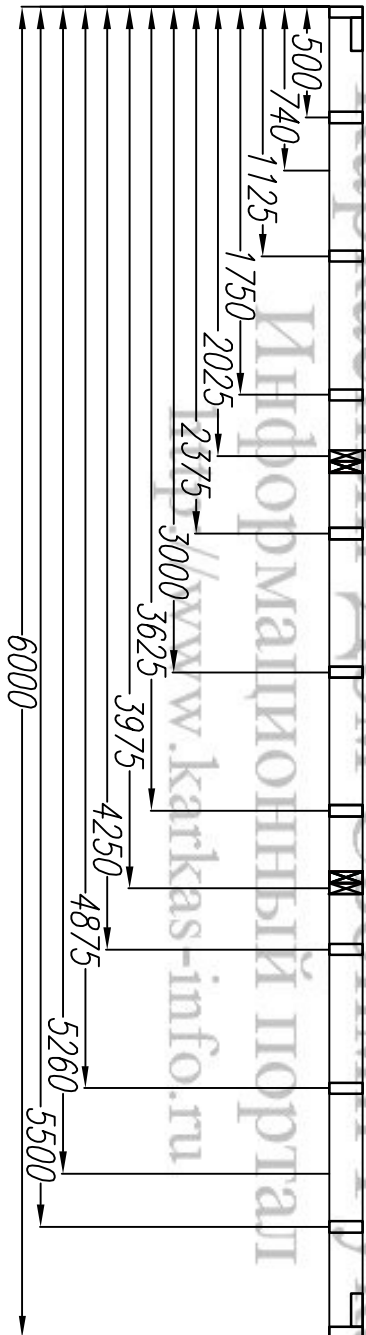
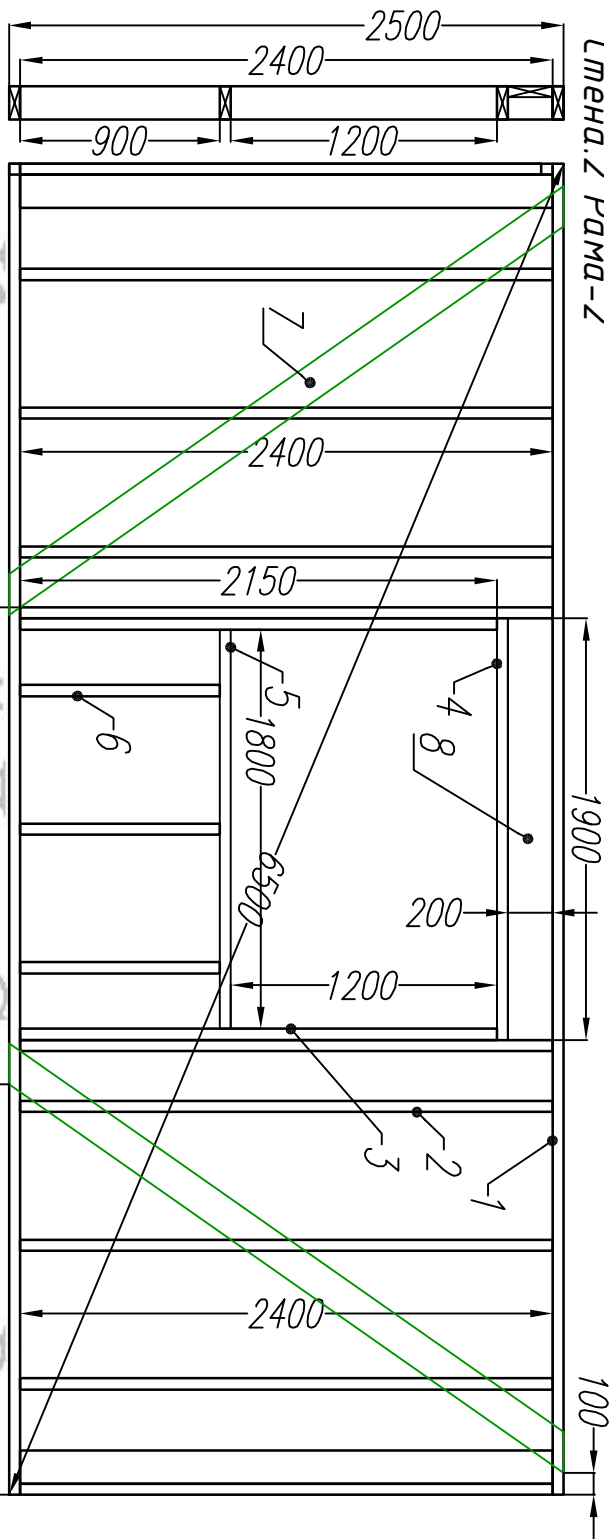
Стадия Лист Листов
АС 10 23

Рама.1

http://www.karkas-info.ru

Согласовано

Ив. подл.	Подпись и дата	Возм. инв



Раскрой. Стена 2. Рама-2

Ном.	Наименов.	Размер.	Шт.
1	Лежень	6000x150x50	2
2	Стойка	2400x150x50	12
3	Стойка	2150x150x50	2
4	Балка	1900x150x50	1
5	Балка	1800x150x50	1
6	Стойка	900x150x50	3
7	Укос	3160x150x50	2
8	Регель	1300x200x50	2

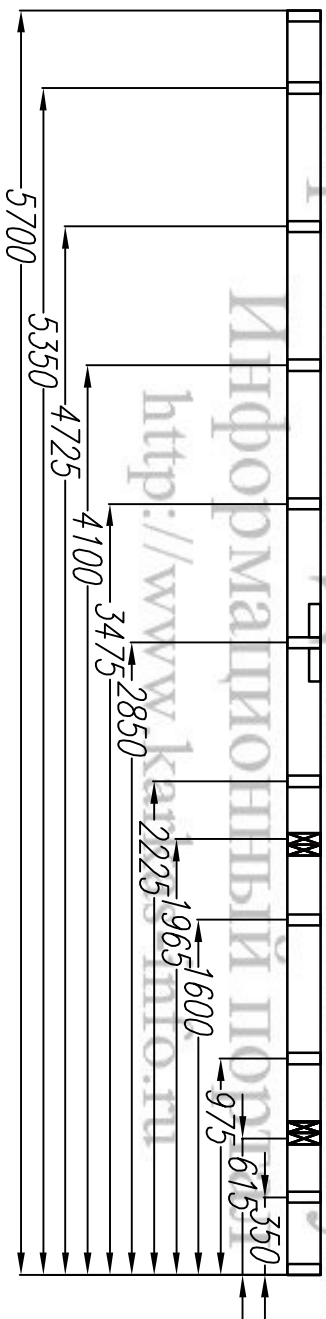
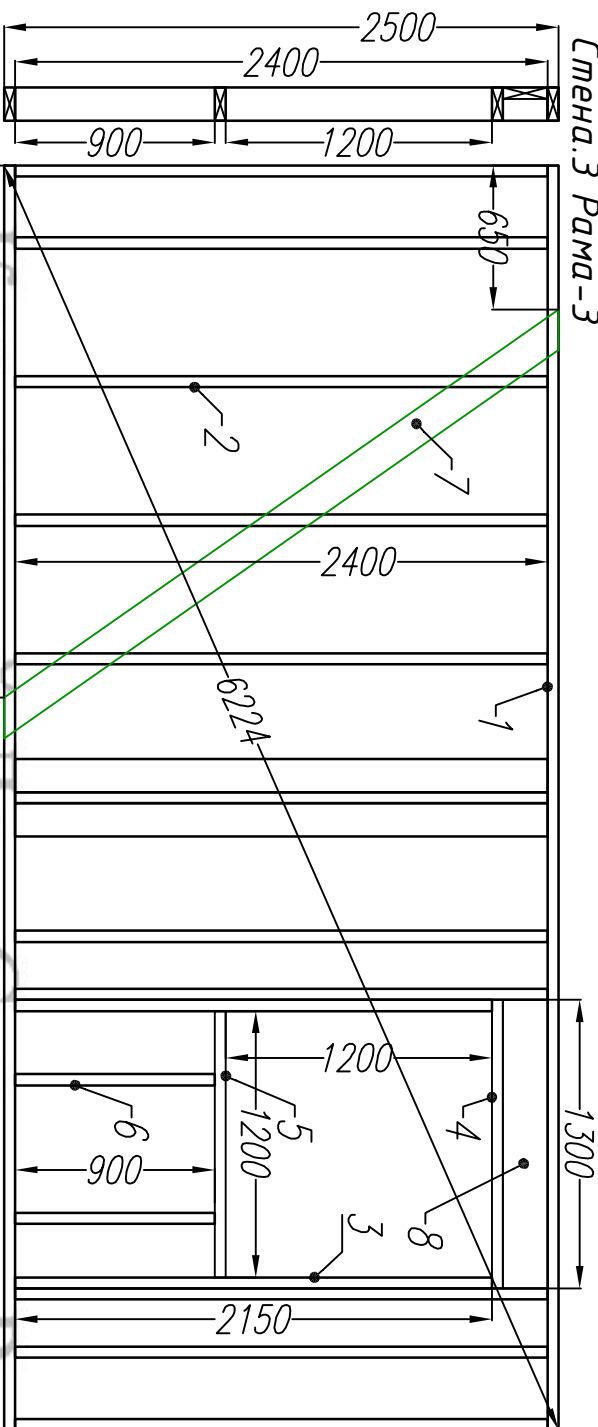
Каркасный дом КД-29 "Опга"

Лист	Недок	Подпись	Дата	Стация	Лист	Листов	
				Стены,	АС	11	23
				Рама.2			

Согласовано

Ив. подл. Подпись и дата Возм. инв

Стена.3 Рама-3



Раскрой. Стена 3. Рама-3			
Ном.	Наименов.	Размер.	Шт.
1	Лежень	5700x150x50	2
2	Стойка	2400x150x50	13
3	Стойка	2150x150x50	2
4	Балка	1300x150x50	1
5	Балка	1200x150x50	1
6	Стойка	900x150x50	2
7	Укос	3160x150x50	1
8	Ригель	1300x200x50	1

Лист Недек Подпись Дата

Каркасный дом КД-29 "Опга"

Стены.

Стадия Лист Листов

АС 12 23

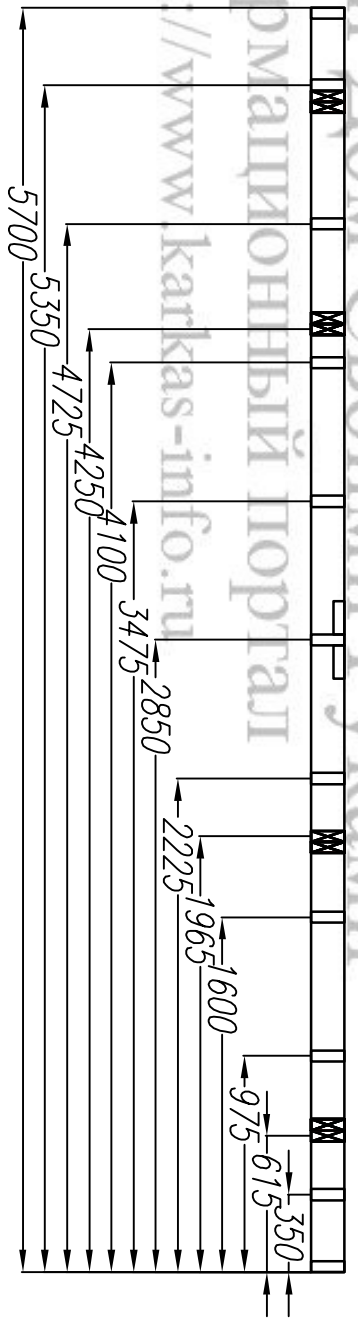
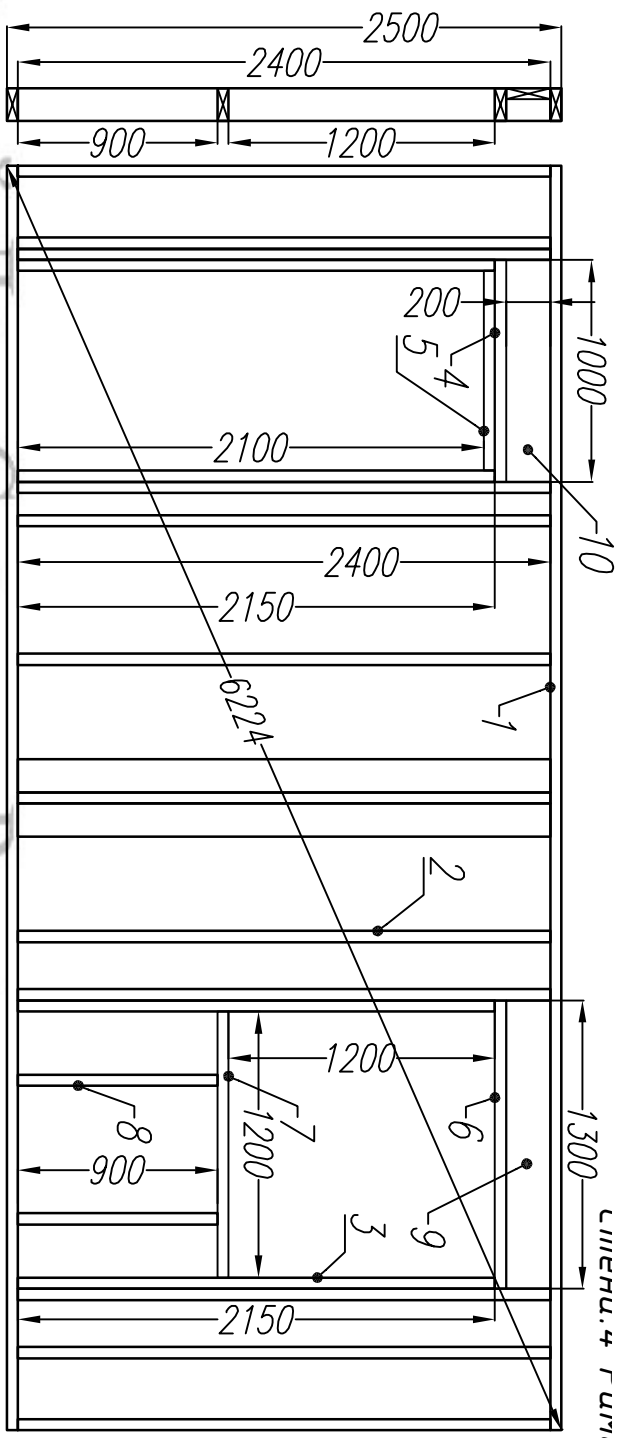
Рама.3

<http://www.karkas-info.ru>

Согласовано

Ив. подл. Подпись и дата Возм. инв

Раскрой. Стена 4. Рама-4			
Ном.	Наименов.	Размер.	Шт.
1	Лежень	5700x150x50	2
2	Стойка	2400x150x50	14
3	Стойка	2150x150x50	4
4	Болка	1000x150x50	1
5	Болка	900x150x50	1
6	Болка	1300x150x50	1
7	Болка	1200x150x50	1
8	Стойка	900x150x50	2
9	Ригель	1300x200x50	1
10	Ригель	1000x200x50	1



Каркасный Дом Своими Руками
 Информационный портал
<http://www.каркас-инфо.ру>

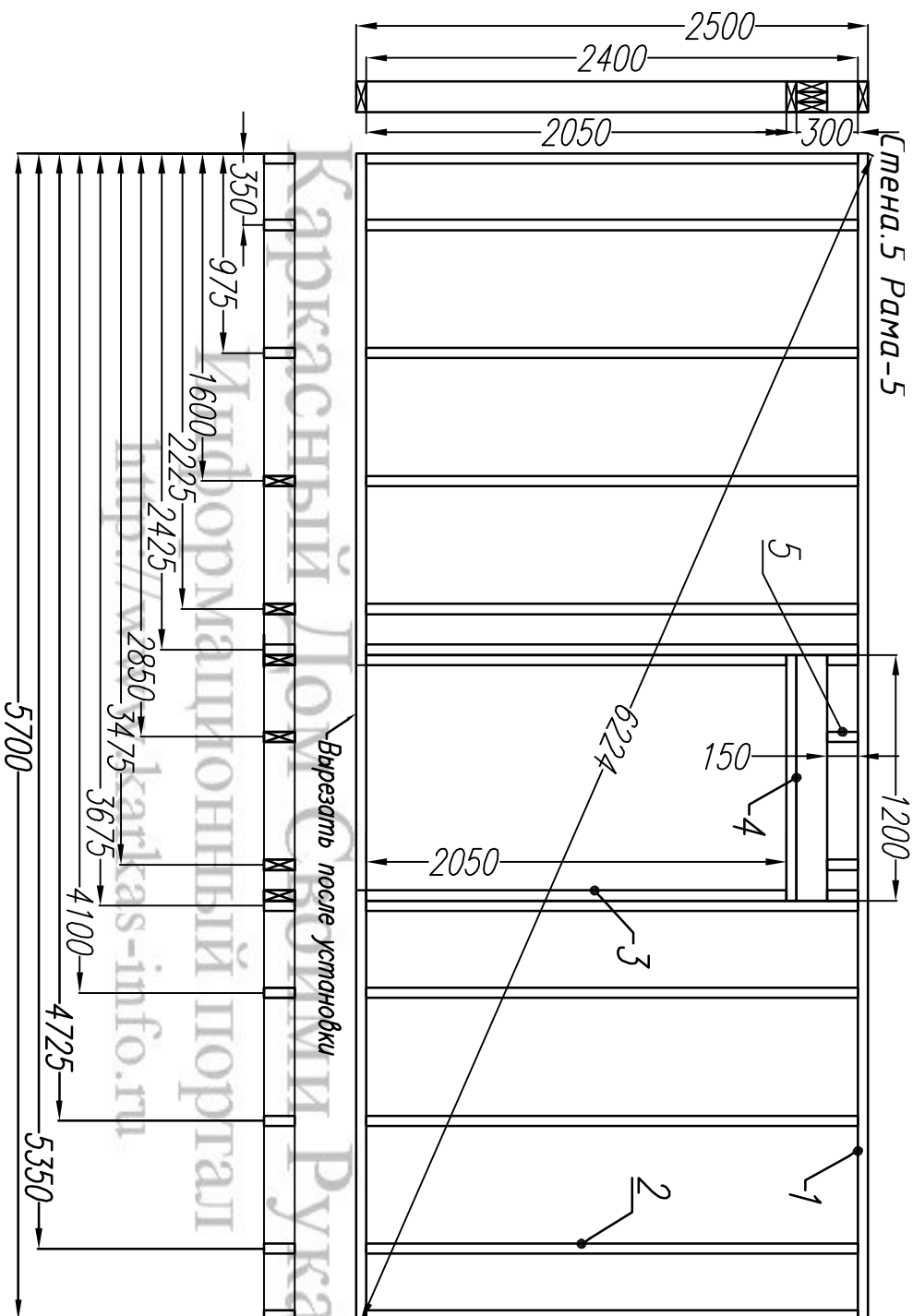
листу.4 г.цм-4

Лист	Недок	Подпись	Дата	Каркасный дом КД-29 "Олга"		
				Стены.		
				Стация	Лист	Листов
				АС	13	23
				Рама.4		
				http://www.каркас-инфо.ру		

Согласовано

Ив. подл. Подпись и дата Возм. инв

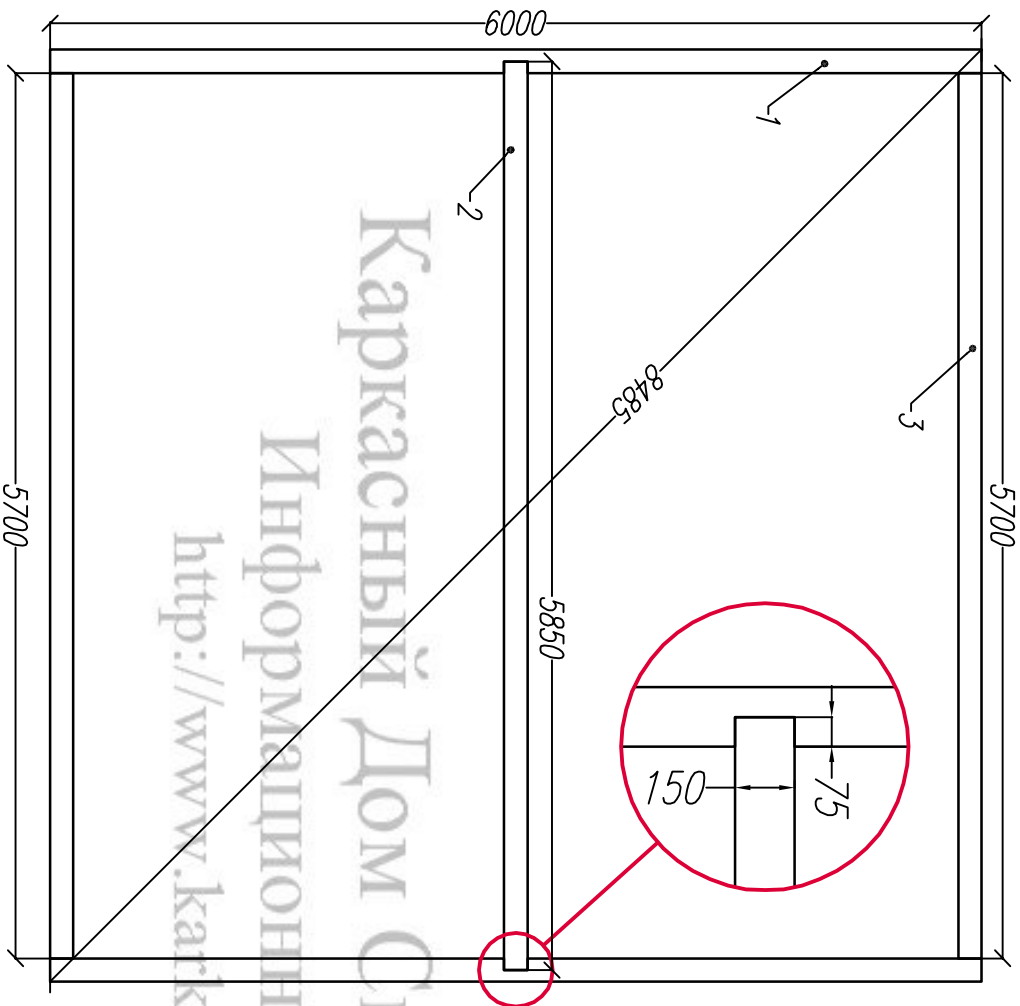
Раскрой. Стена 5. Рама-5			
Ном.	Наименов.	Размер.	Штм.
1	Лежень	5700x150x50	2
2	Стойка	2400x150x50	11
3	Стойка	2050x150x50	2
4	Балка	1200x150x50	4
5	Стойка	150x150x50	4



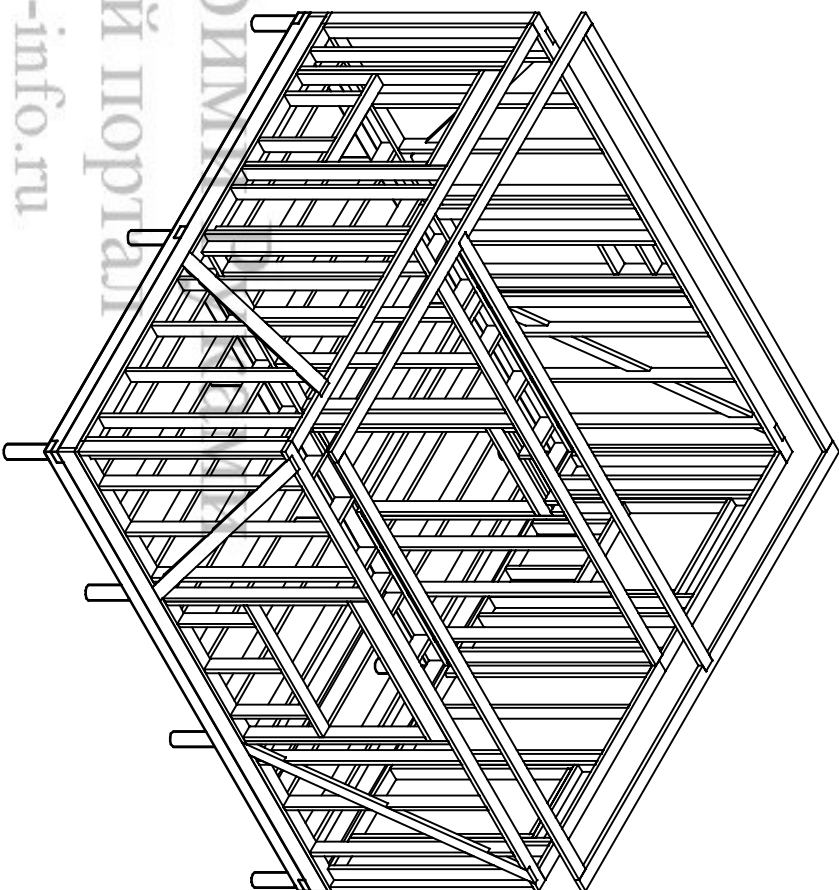
Лист	Недок	Подпись	Дата	Каркасный дом КД-29 "Олга"		
				Стены.		
				Стация	Лист	Листов
				АС	14	23
Рама.5				http://www.karkas-info.ru		

Согласовано

Ив. подл. Подпись и дата Возм. инв



Каркасный Дом Своими Руками
Информационный портал
<http://www.каркас-инфо.ру>



Раскрой. Верхняя обвязка

Ном.	Наименов.	Размер.	Шт.
1	Лежень	6000x150x50	2
2	Лежень	5850x150x50	1
3	Лежень	5700x150x50	2

Лист Недек Подпись Дата

Каркасный дом КД-29 "Опга"

Верхняя обвязка

Стадия Лист Листов

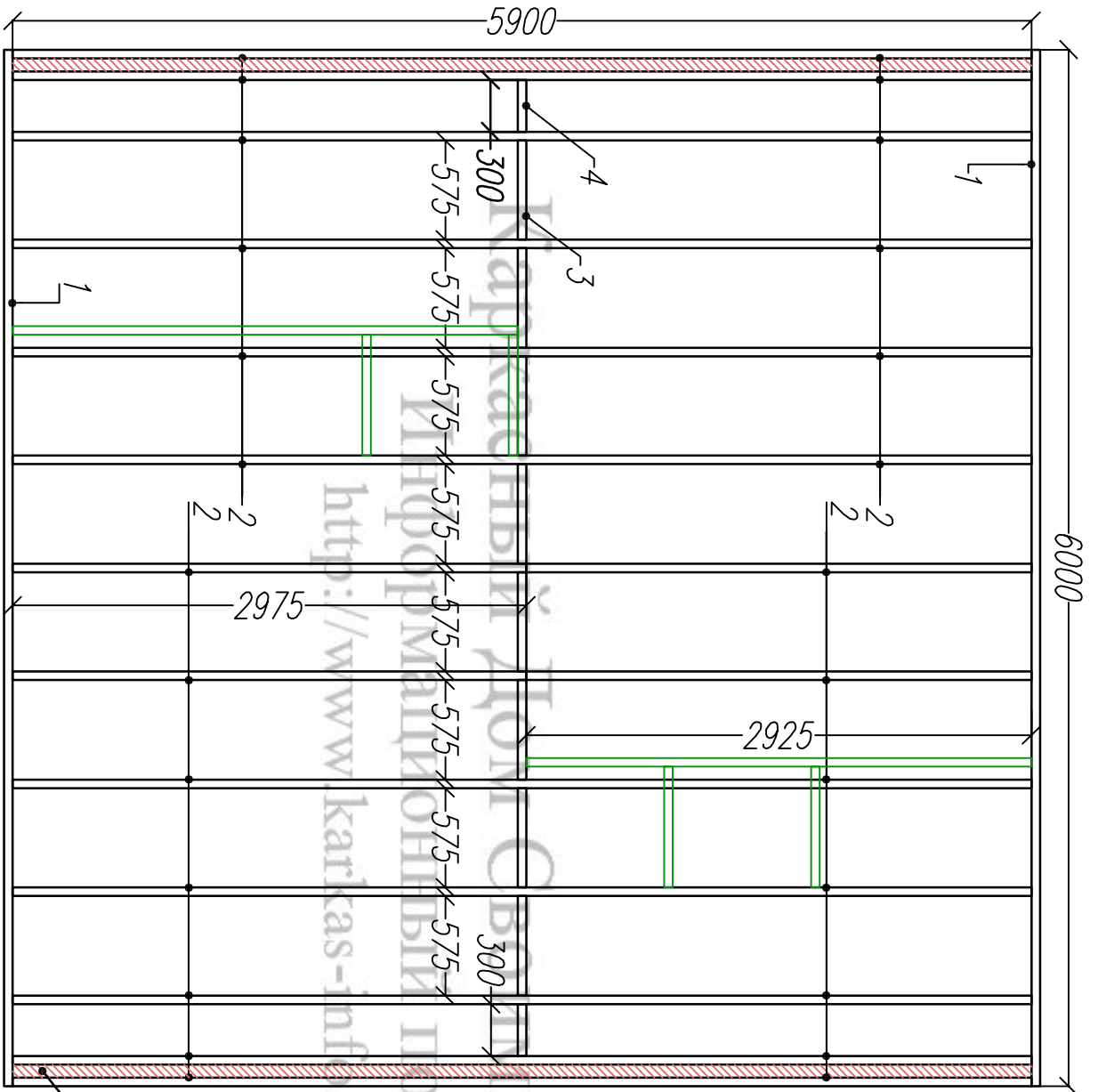
АС 15 23

-/-

<http://www.каркас-инфо.ру>

Согласовано

Ив. подл. Подпись и дата Возм. инв



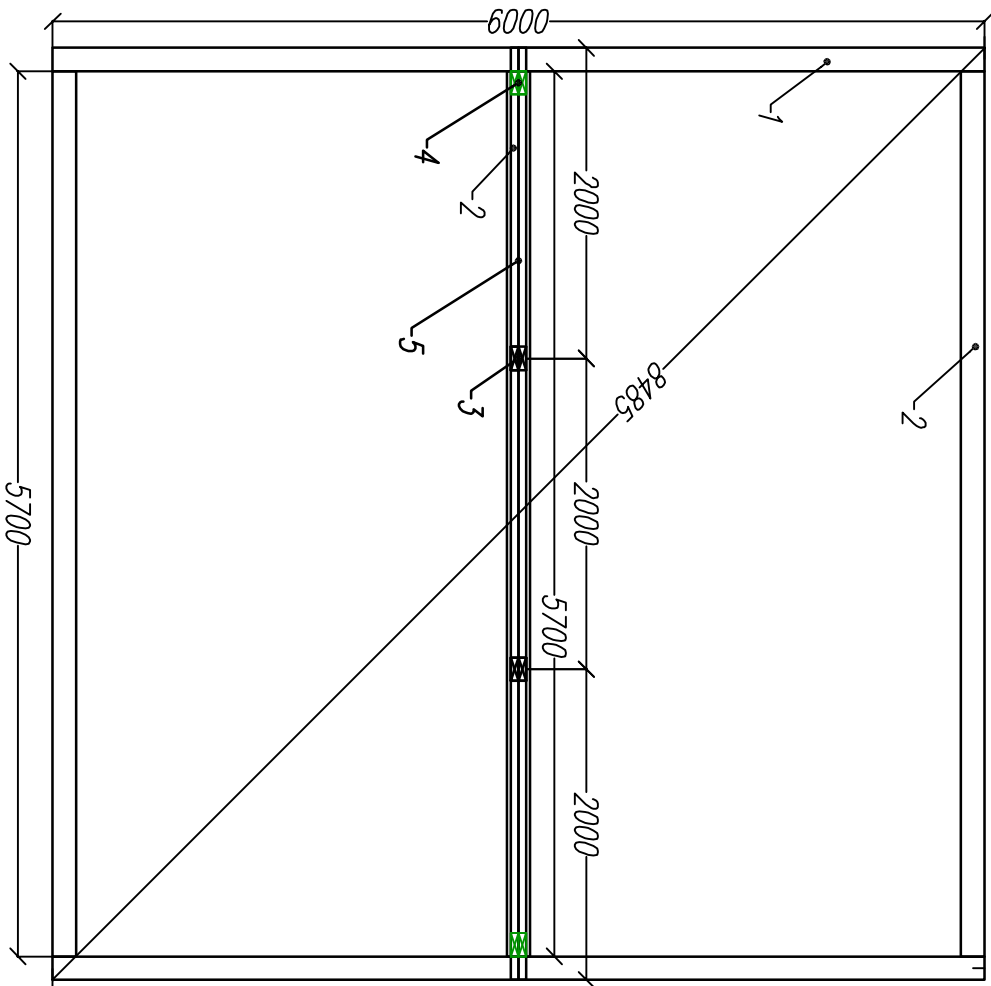
В пространство между лагами утеплитель закладывается до установки рам

Раскрой. Верхняя перекрытие.			
Ном.	Наименов.	Размер.	Шт.
1	Фасад.доска	6000x200x50	2
2	Лага	5900x200x50	11
3	Распорка	575x200x50	8
4	Распорка	300x200x50	2

Лист	Недок	Подпись	Дата	Каркасный дом КД-29 "Опта"		
				Верхнее перекрытие		
				Стация	Лист	Листов
				АС	16	23
				-/-		
				http://www.katkas-info.ru		

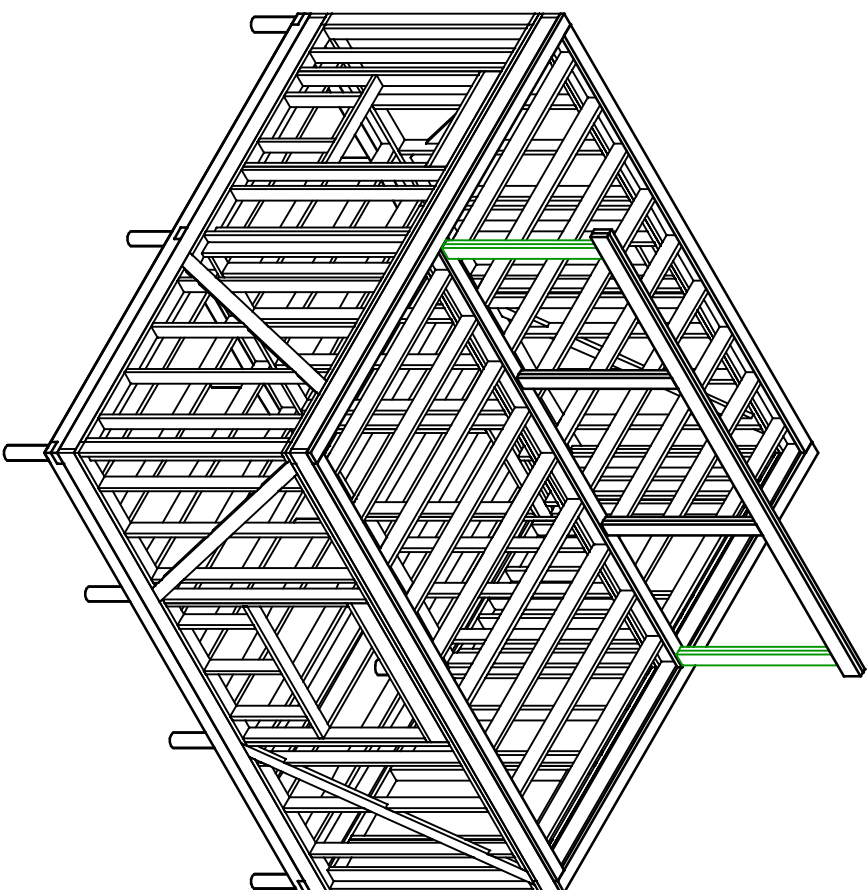
Согласовано

Ив. подл. Подпись и дата Возм. инв



Раскрой. Лежни/Коньковая балка.

Ном.	Наименов.	Размер.	Шт.
1	Лежень	6000x150x50	2
2	Лежень	5700x150x50	3
3	Стойка	1830x150x50	4
4	Верм. стойки	1830x150x50	4
5	Коньковая бал.	6000x200x50	2



Лист Недек Подпись Дата

Каркасный дом КД-29 "Опга"

Коньковая балка

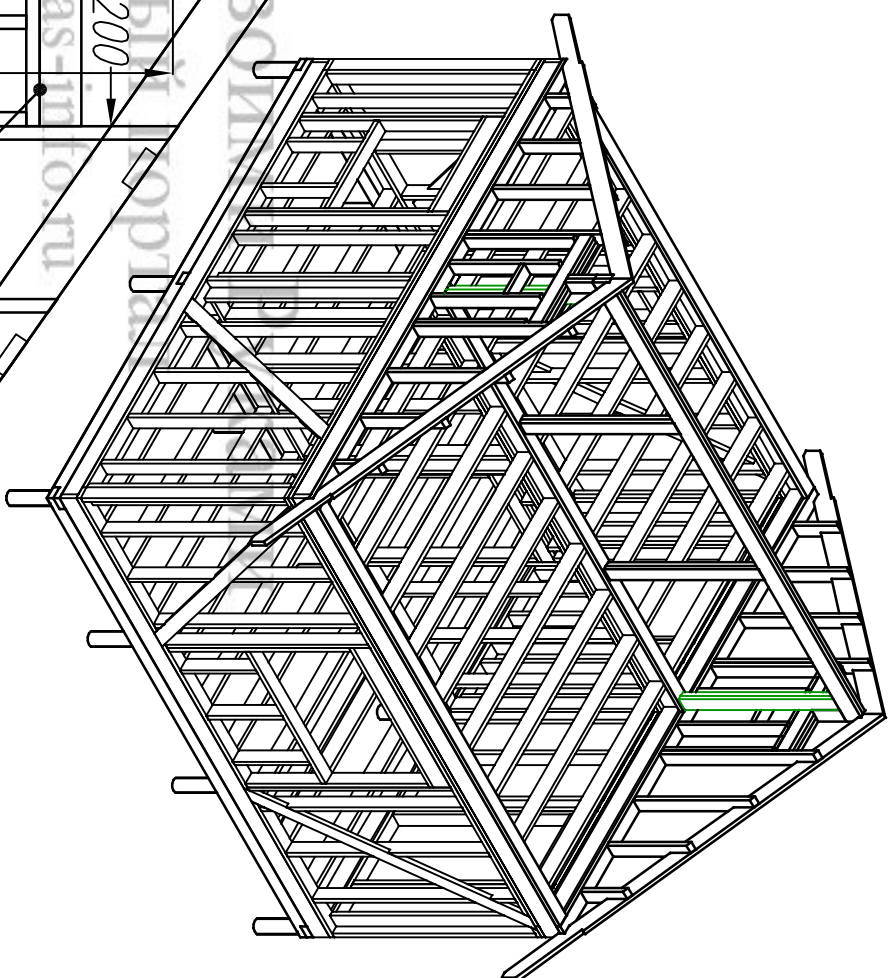
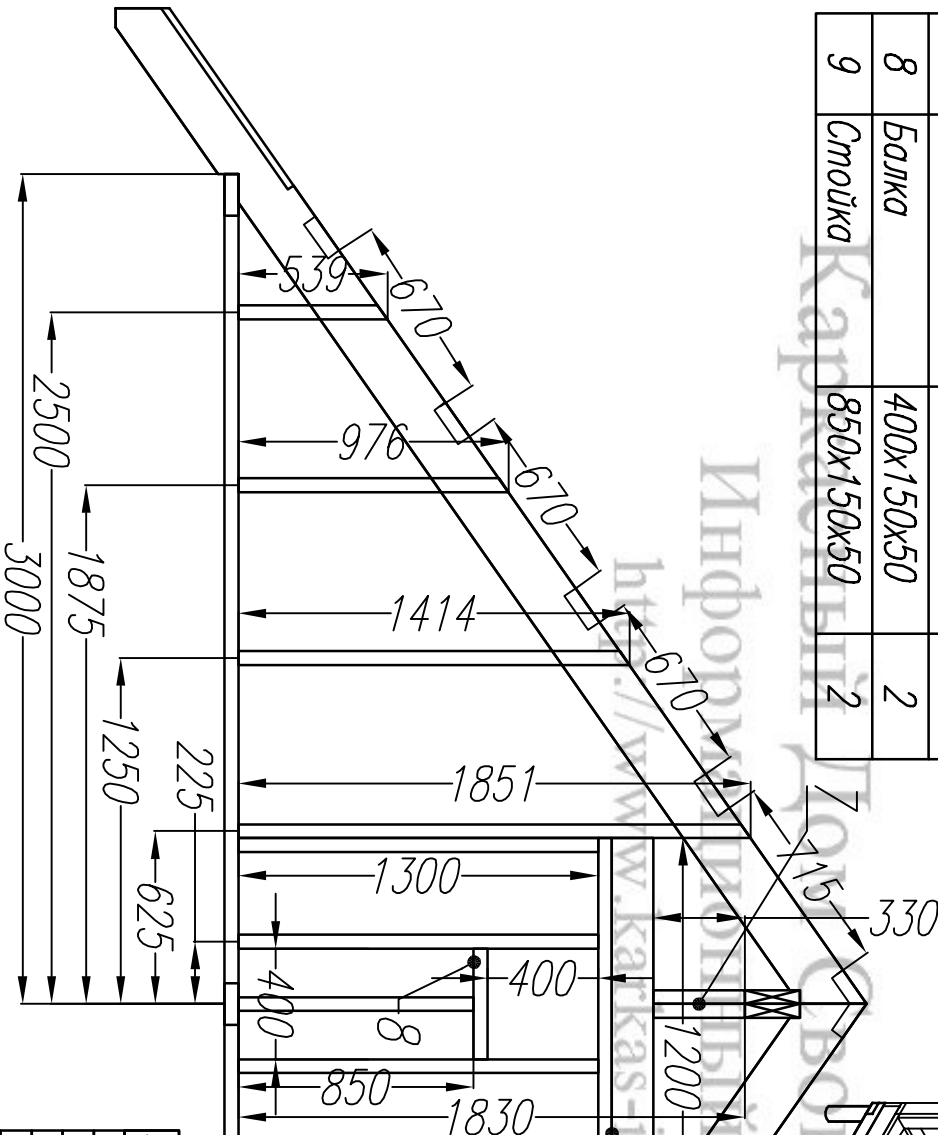
Стадия Лист Листов
АС 17 23

-/-

http://www.kalkas-info.ru

Ив. подл.	Подпись и дата	Возм. инв				

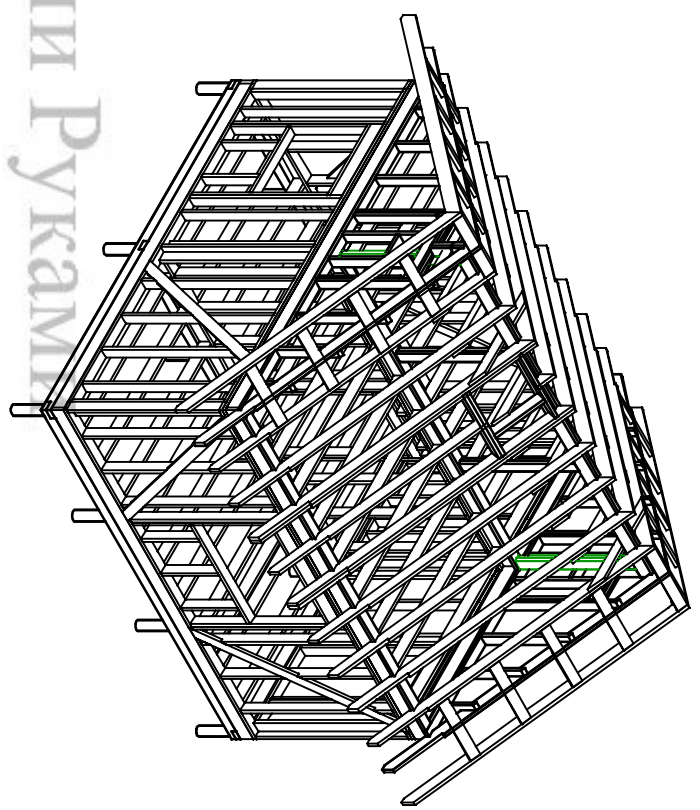
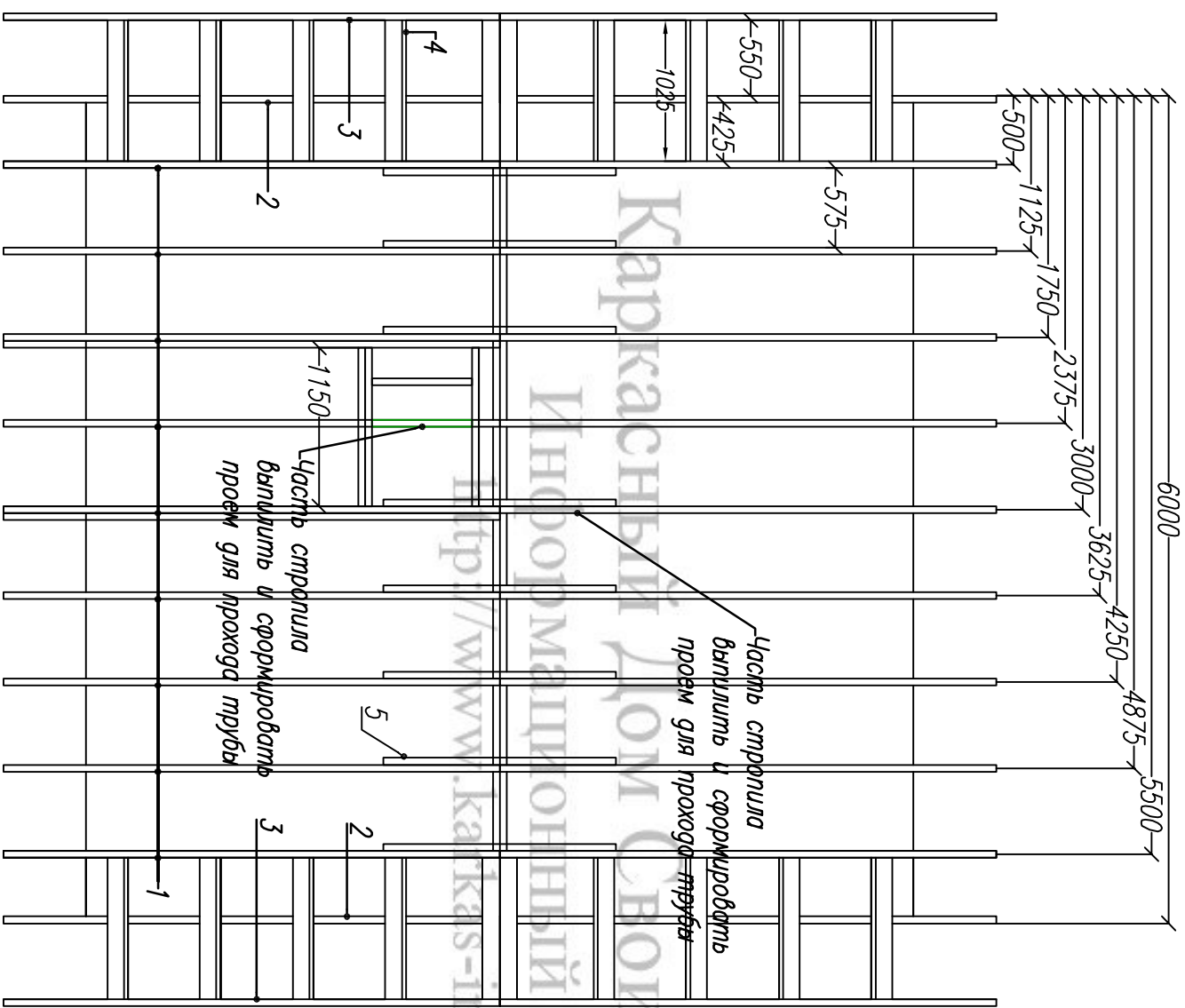
Раскрой. Фронтоны			
Ном.	Наименов.	Размер.	Шт.
1	Стойка	1850x150x50	4
2	Стойка	1415x1850x50	4
3	Стойка	975x150x50	4
4	Стойка	540x150x150	4
5	Стойка	1300x150x50	8
6	Балка/Ригель	1200x150x50	8
7	Стойка	330x150x50	4
8	Балка	400x150x50	2
9	Стойка	850x150x50	2



Лист		Недок		Подпись		Дата		Каркасный дом КД-29 "Оптв"		
Фронтон								Стадия	Лист	Листов
-/-								АС	18	23
http://www.katkas-info.ru										

Согласовано

Ив. подл.	Подпись и дата	Возм. инв



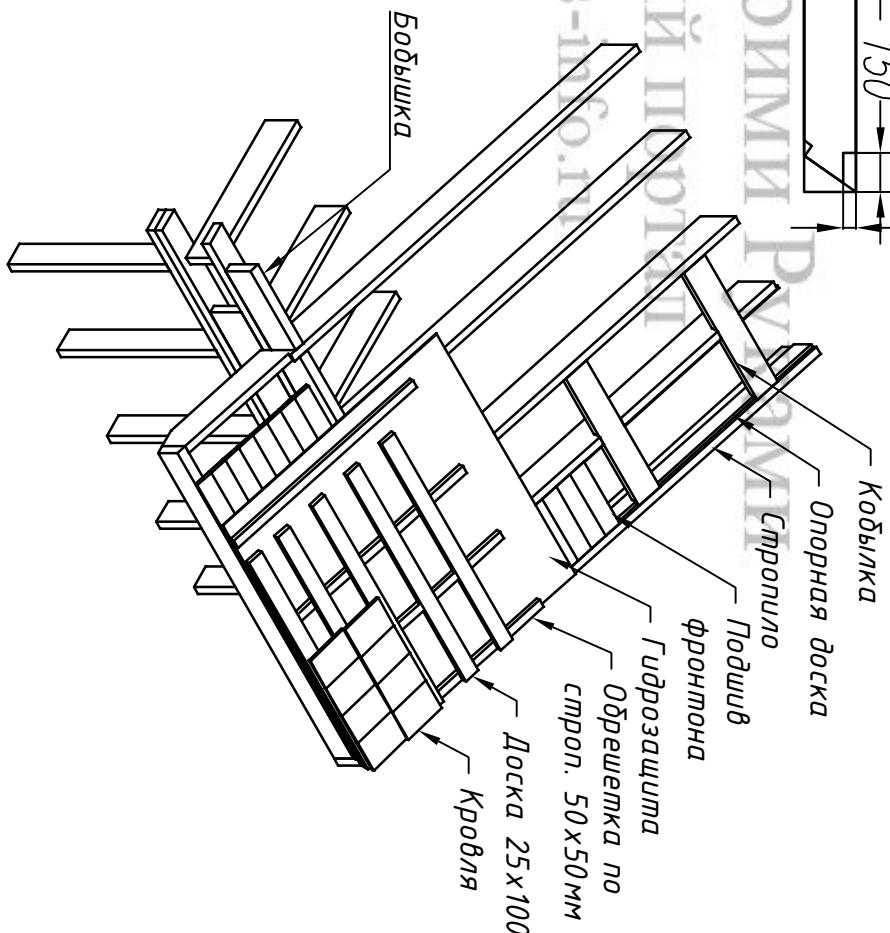
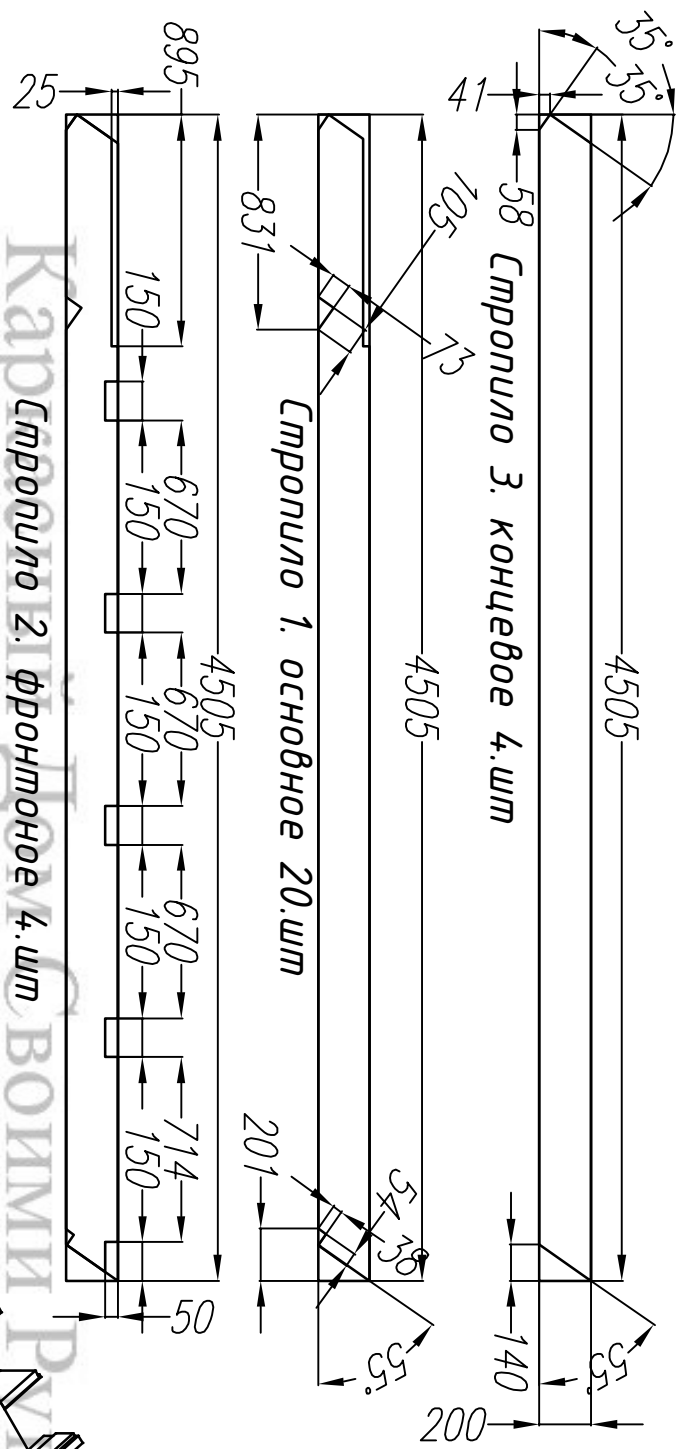
Подпись	Дата	Каркасный дом КД-29"Огта"		
		Верхнее перекрытие		
		Стдия	Лист	Листов
		АС	19	23
		-/-		
		http://www.karkas-info.ru		

Согласовано

Ив. подл.	Подпись и дата	Возм. инв				
-----------	----------------	-----------	--	--	--	--

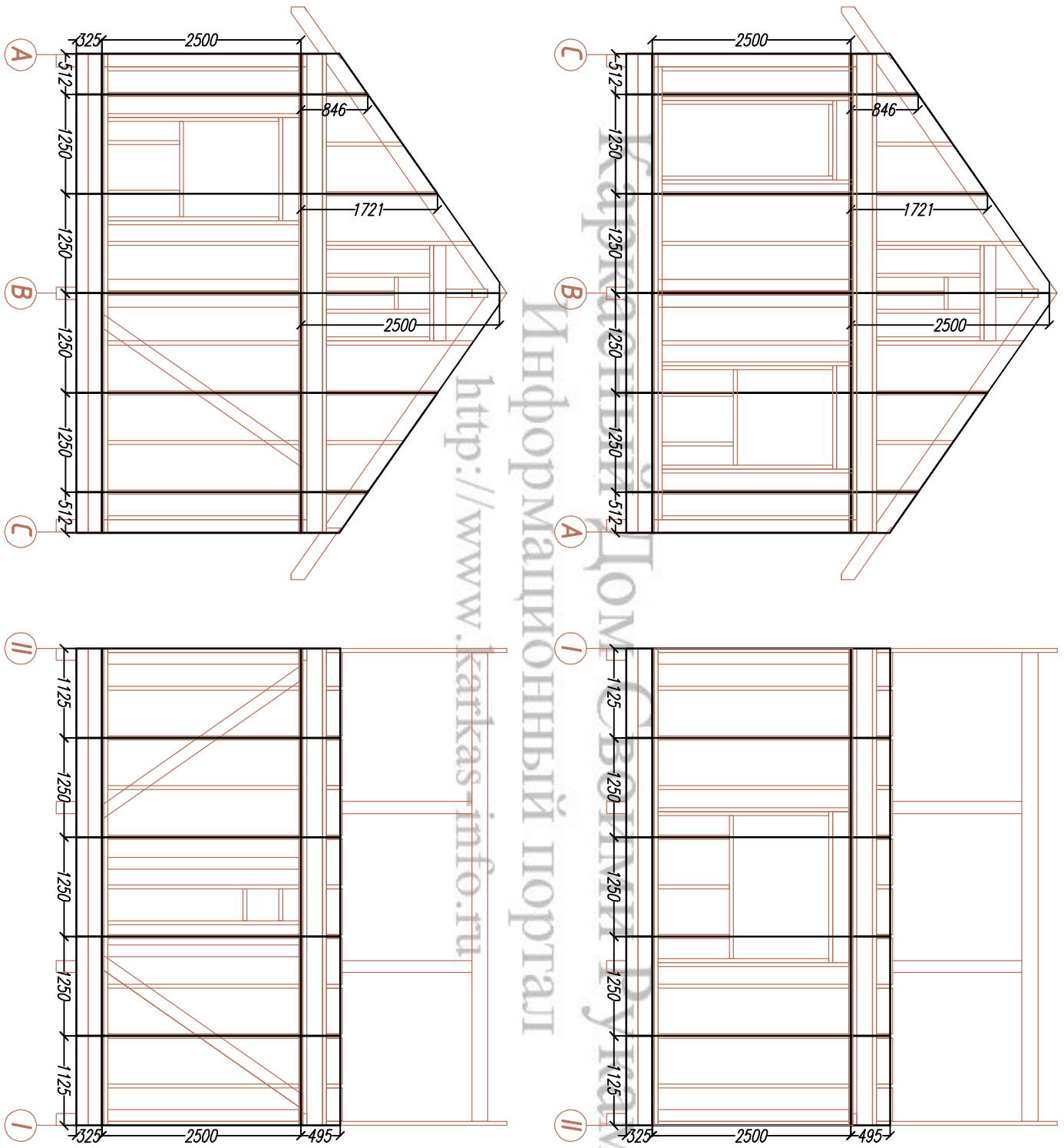
Лист	№ док	Подпись	Дата	Каркасный дом КД-29 "Отта"		
				Крыша.		
				Стадия	Лист	Листов
				АС	20	23
				Стропила/Схема		
				http://www.karkas-info.ru		

Раскрой. Стропила.			
Ном.	Наименов.	Размер.	Шт.
1	Стропило основное	4505x200x50	4
2	Стропило фронтонное	4505x200x50	20
3	Стропило концевое	4505x200x50	4
4	Кобылки	1025x200x50	20
5	Затяжка	1650x150x50	8



Согласовано

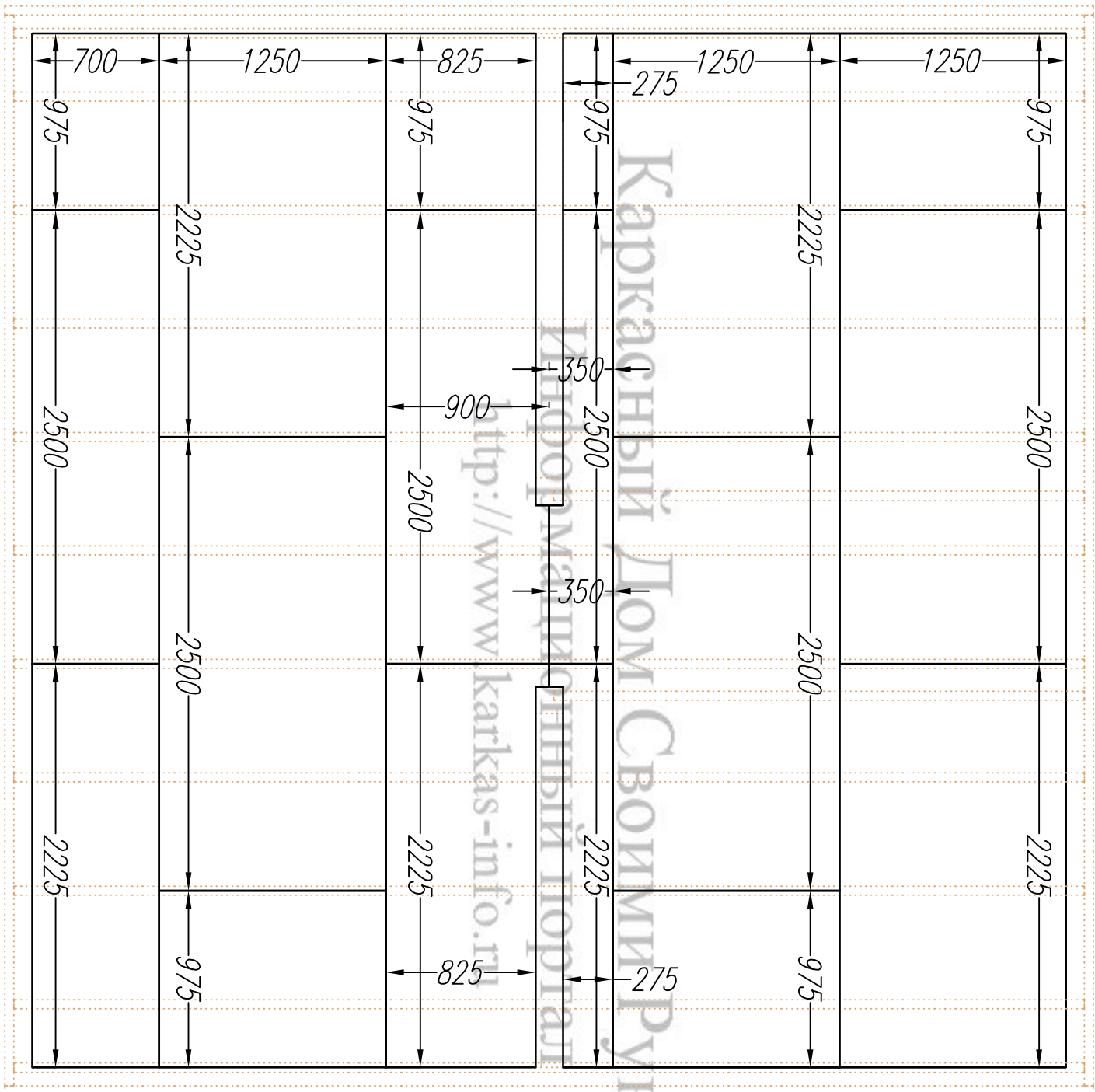
Ив. подл.	Подпись и дата	Возм. инв
-----------	----------------	-----------



Лист	Недок	Подпись	Дата	Каркасный дом КД-29 "Опта"			
				Обшивка стен ОСБ	Стадия	Лист	Листов
					АС	21	23
				-/-	http://www.karkas-info.ru		

Согласовано

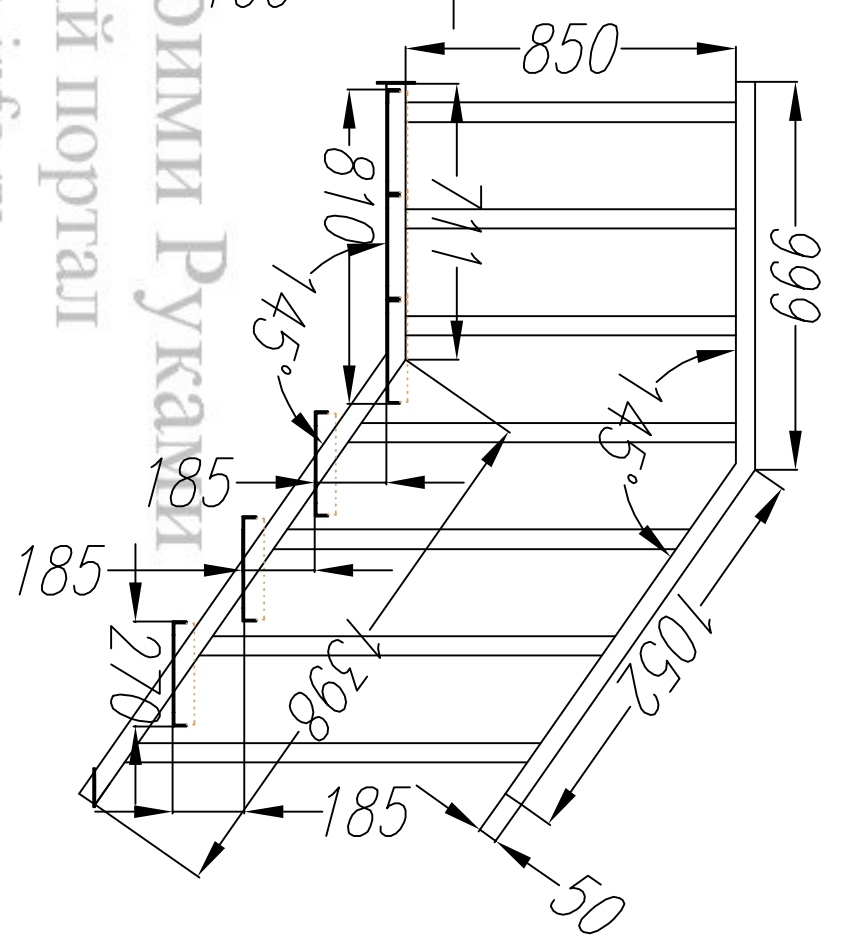
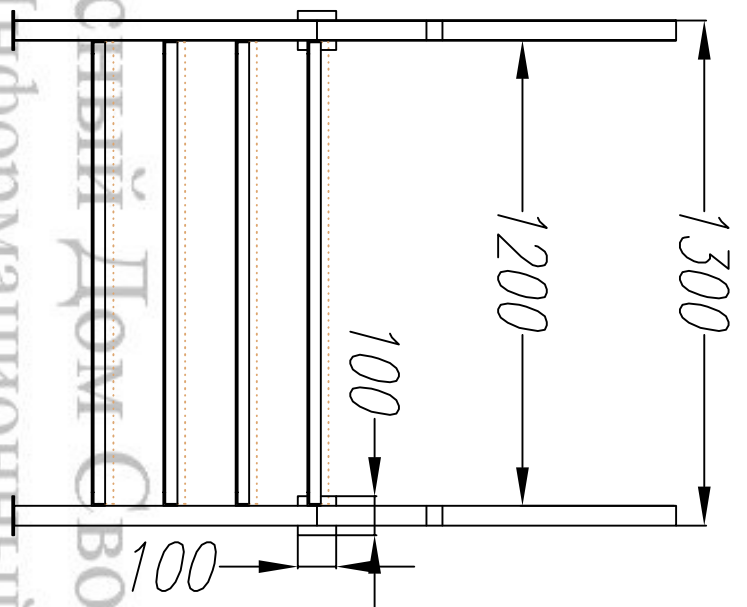
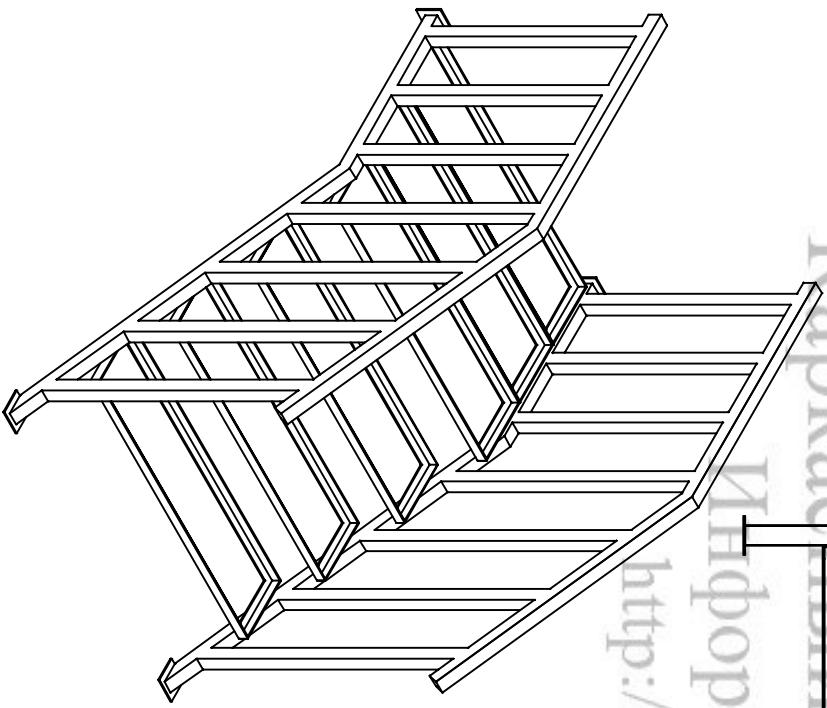
Ив. подл.	Подпись и дата	Возм. инв				



Лист	№ док	Подпись	Дата	Каркасный дом КД-29 "Опта"			
				Обшивка стен ОСБ	Стадия	Лист	Листов
					АС	22	23
				-/-	http://www.karkas-info.ru		

Согласовано

Ив. подл.	Подпись и дата	Возм. инв				



Сварное крыльцо, материалы для изготовления
труба квадратного сечения 50x50x5мм,
уголок 35x35x5мм, пластины 100x100x5мм

Лист	Недок	Подпись	Дата	Каркасный дом КД-29 "Опга"			
				Обшивка стен ОСБ	Стадия	Лист	Листов
				-/-	АС	23	23

<http://www.karkas-info.ru>