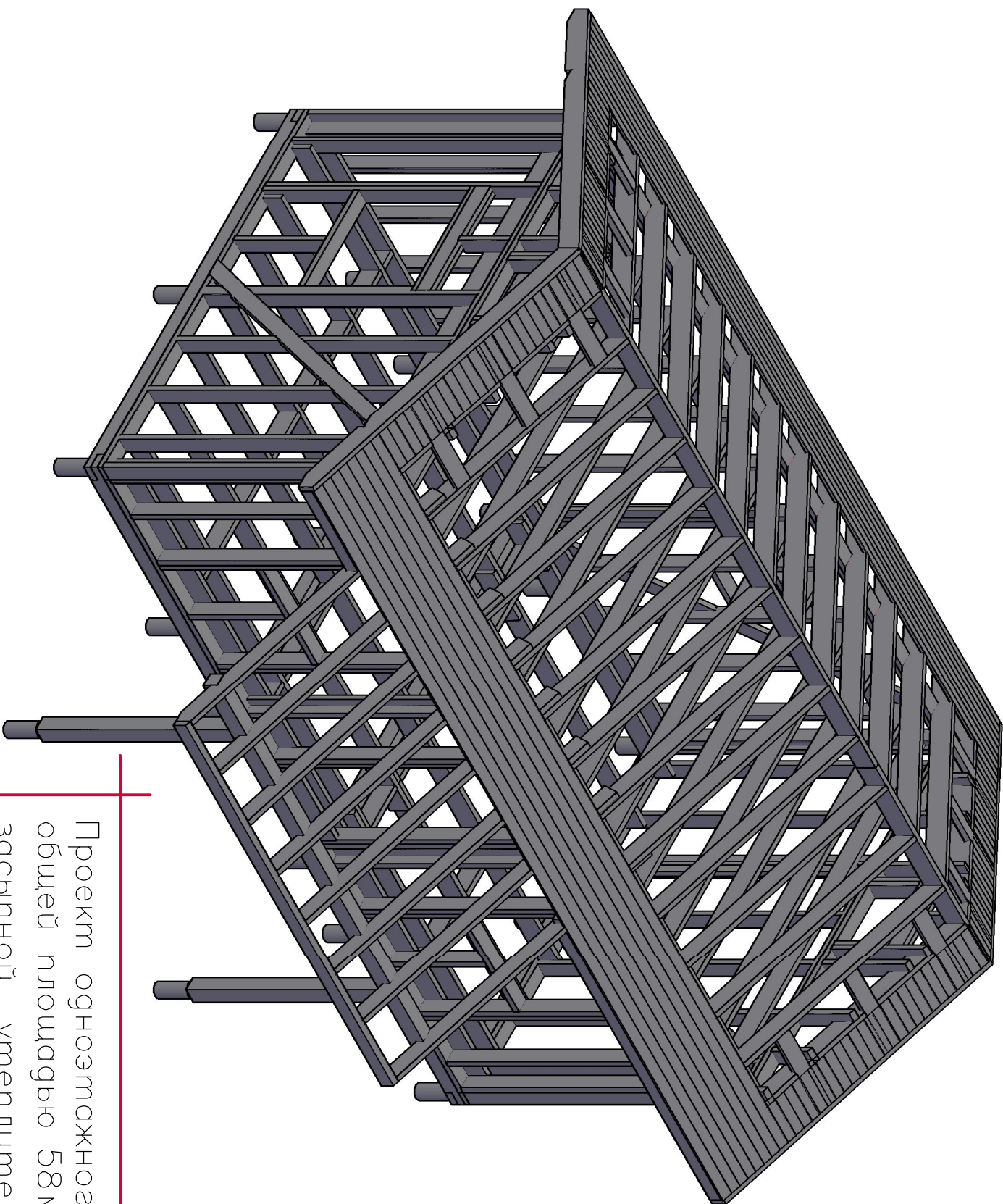


Согласовано

Ив. подл. Подпись и дата Возм. инв

<http://www.karkas-info.ru>



Проект огнезащитного бунгала,
общей площадью 58 м², под
засыпной утеплителем (опилки)

1. Общие данные

Проект дачного дома бунгало общей площадью 30м2.

Основные материалы для постройки каркаса.

Доска 50х150х6000-50шт. 2.25м3

50х200х6000-40шт 2.40м3

Брус 150х150х6000-10шт 1.35м3

Доска для подшивки фронтонов 20х100х6000- 0.80шт

Объем закладываемого утеплителя-23м3 (внешний периметр дома 21м3+2м3 перегородки)

ОСБ-18-22мм 2500х1250 для настила полов-12л

Площадь кровли-70м2

Площадь фасадов-150м2

Площадь пола-30м2

Площадь внутренних стен дома-70м2

Площадь перегородок- 50м2

Площадь потолка -30м2

Внутренние перегородки 140мм - каркас, доска 40х100 с обшивкой имплицей бруса.

Лист	Наименование	Примечание
АС-1	Общие данные.	
АС-2	План дома.	
АС-3	Маркировочный план.	
АС-4	Фасады.	
АС-5	Разрез.	
АС-6	План фундаментных столбиков.	
АС-7	Нижняя обвязка.	
АС-8	Раскладка стен.	
АС-9	Стена-1/2	
АС-10	Стена-3.	
АС-11	Стена-4.	
АС-12	Верхняя обвязка	
АС-13	Схема Ригелей/Затяжек	
АС-14	Схема Лаз.	
АС-15	Схема стропил.	
АС-16	Стропила.	
АС-17	Схема крыши.	

Каркасный Дом Своими Руками
Информационный портал
<http://www.karkas-info.ru>

Согласовано

Ив. подл.	Подпись и дата	Возм. инв

Внимание!

*Перед началом строительства необходимо проконсультироваться с архитектором или строительным экспертом, что бы убедиться что материалы, строительные решения, в конструкции здания, и расчетные нагрузки строения, соответствуют нормам и рекомендациям по возведению хозяйственных и жилых строений для вашего района проживания.

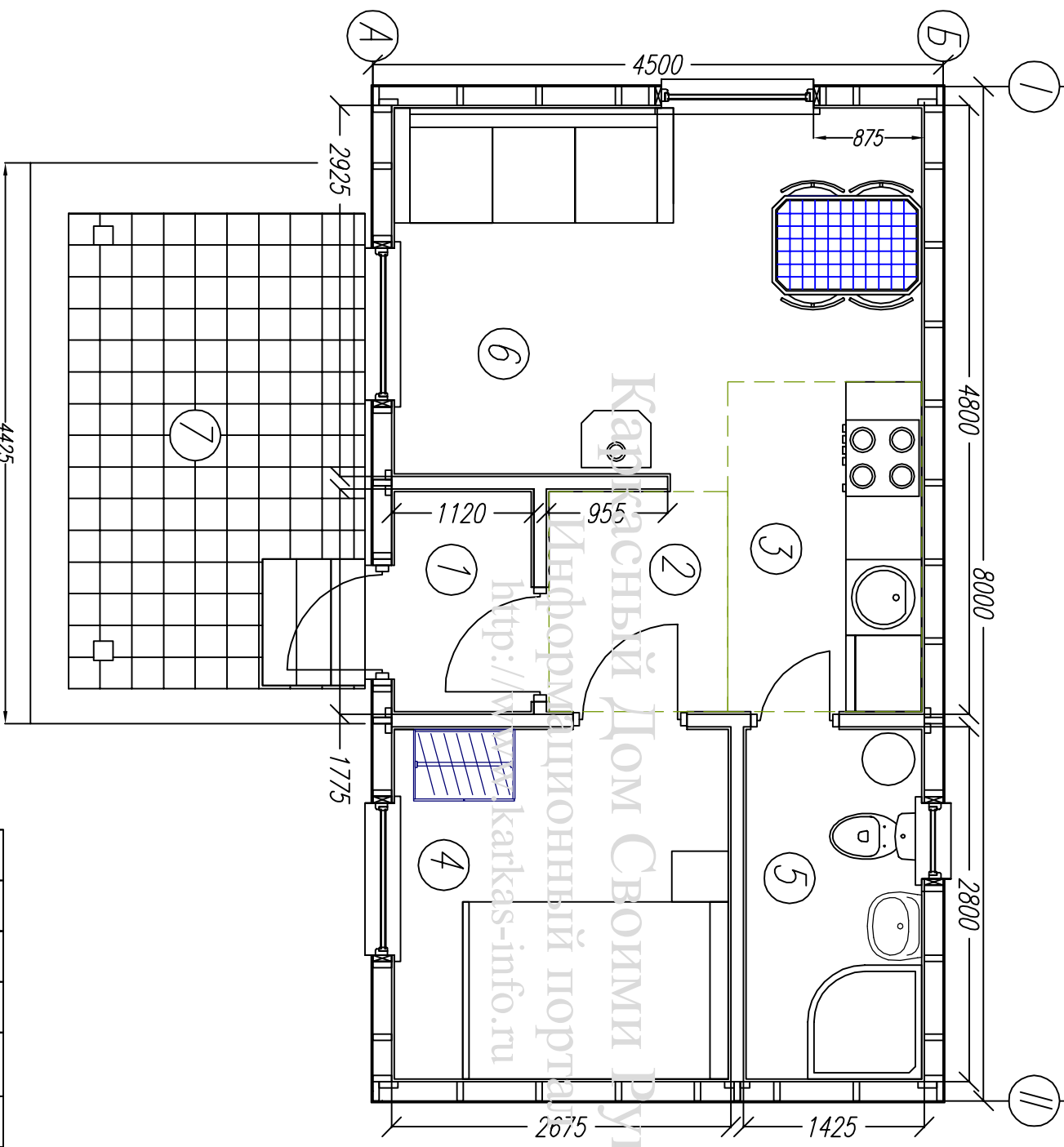
Все расчеты должны быть выполнены лицензированными специалистами или организациями.

Лист	№док	Подпись	Дата	Проект дома бунгало КД-30			
				Общие данные/	Стадия	Лист	Листов
				Ведомость комплекта	АС	1	17
				-/	http://www.karkas-info.ru		

* Внутренние перегородки 140мм - каркас из доски 40х100мм с обшивкой вагонкой

Согласовано

Ив. подл. Подпись и дата Возм. инв



Ном.	Наименование	Площадь
1	Тамбур	1.85
2	Прихожая	2.25
3	Кухня	4.25
4	Спальня	7.0
5	Сан.узел	4.0
6	Комната	10.8
7	Навес	7.2
Итого без навеса:		30.15

Изм.	Кол. уч.	Лист	№ док.	Подпись	Дата
Директор					
Исполнитель					

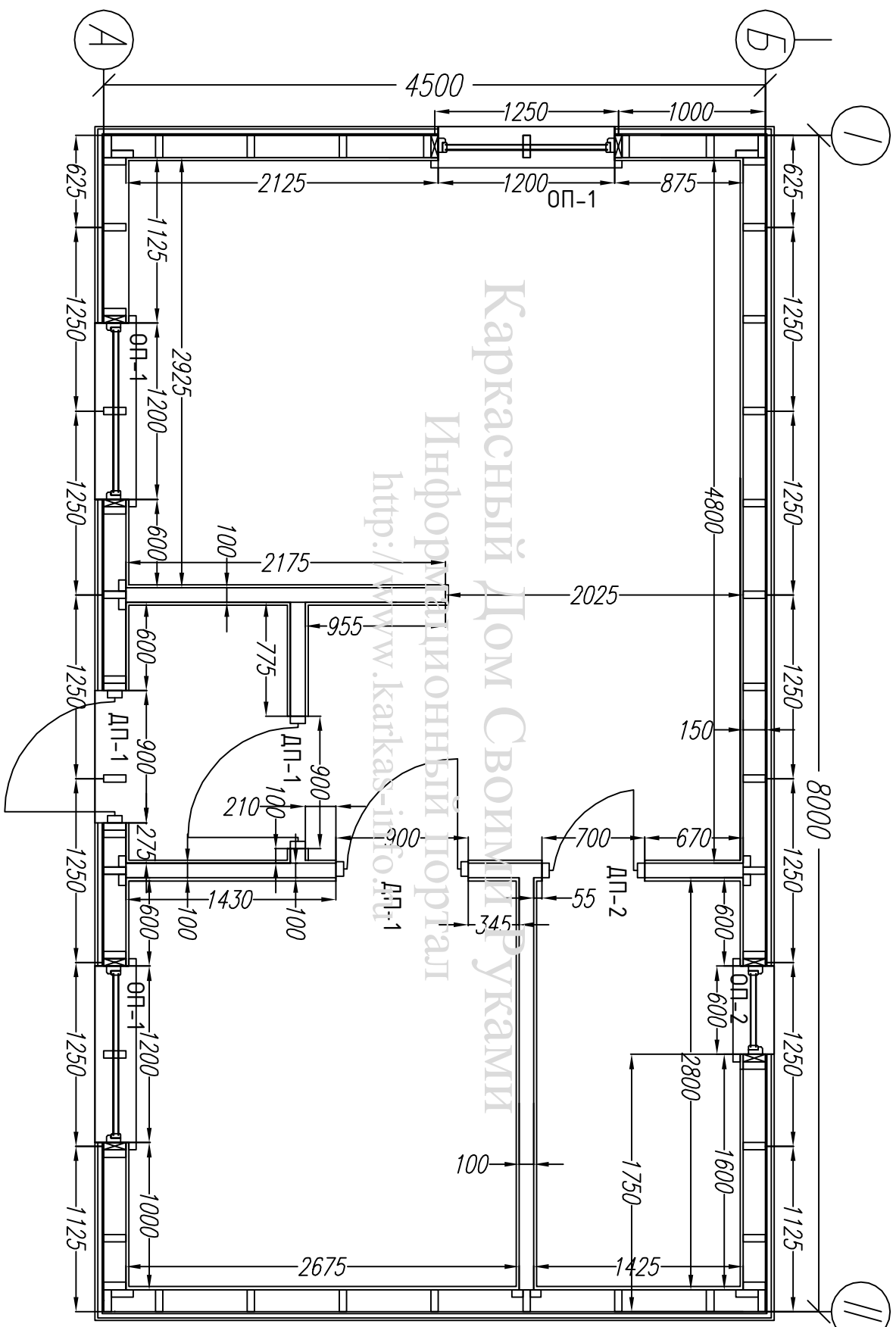
Проект дома бунгало КД-30		
Изм.	Кол. уч.	Лист
Директор		
Исполнитель		
План дома		
Стадия	Лист	Листов
АС	2	17
-/-		
http://www.karkas-info.ru		

* Внутренние перегородки 140мм - каркас из доски 40х100мм с обшивкой вагонкой

Согласовано

Ив. подл.	Подпись и дата	Возм. инв

Размеры дверных и оконных проемов		
Ном.	Наименование	Размер
1	Дверной проем. ДП-1	2100x900
2	Дверной проем. ДП-2	2100x700
3	Оконный проем. ОП-1	1200x1200
4	Оконный проем. ОП-1	600x600



Каркасный Дом Своими Руками
 Информационный портал
<http://www.karkas-info.ru>

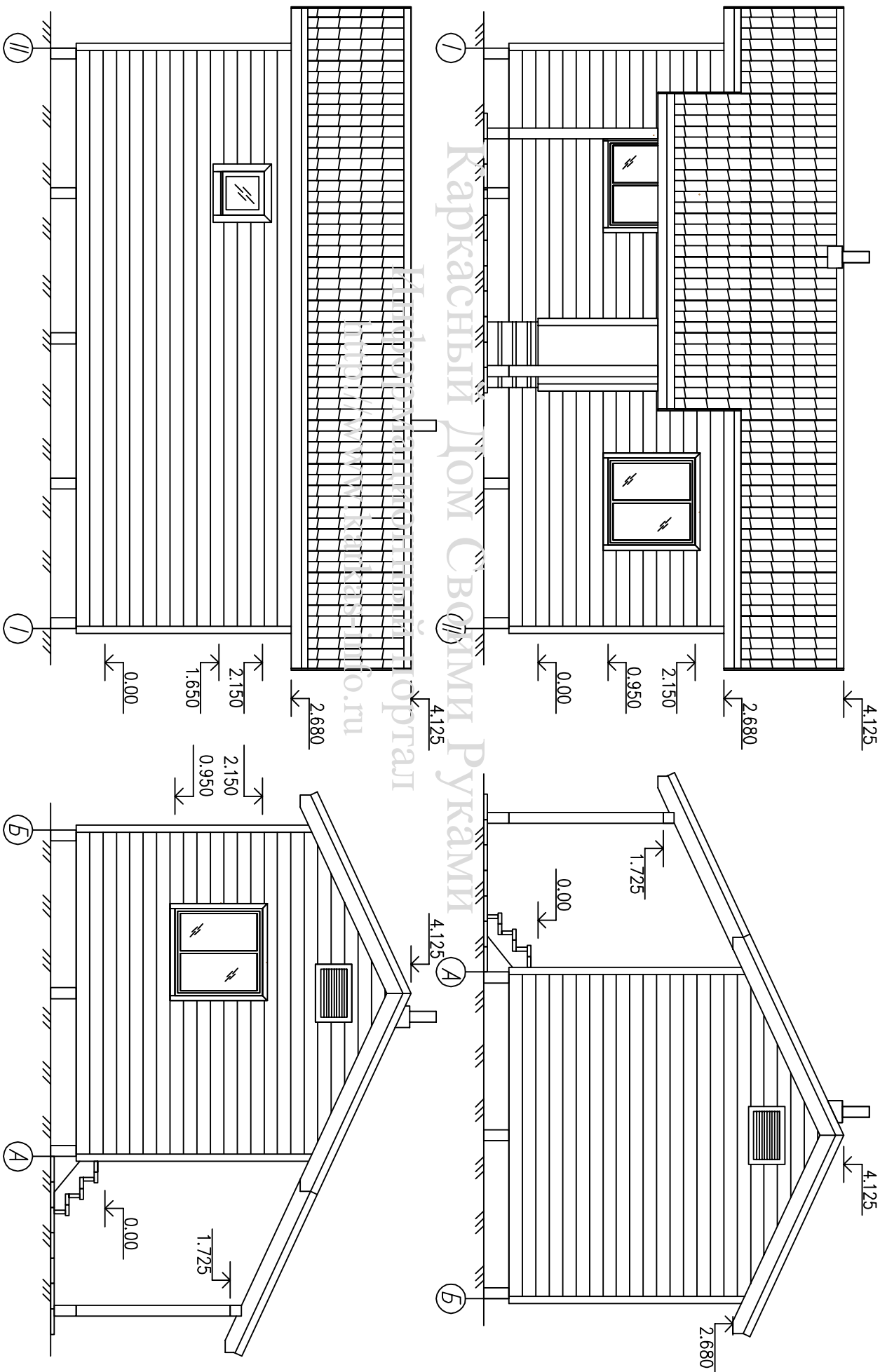
Изм.	Кол. Уч.	Лист	№ док.	Подпись	Дата	Проект дома бунгало КД-30 Маркировочный план дома	Стдия	Лист	Листов
Директор							АС	3	17
Исполнитель									

* Внутренние перегородки 140мм - каркас из доски 40x100мм с обшивкой вагонкой

Согласовано

Ив. подл. Подпись и дата Возм. инв

--	--	--	--	--	--	--	--

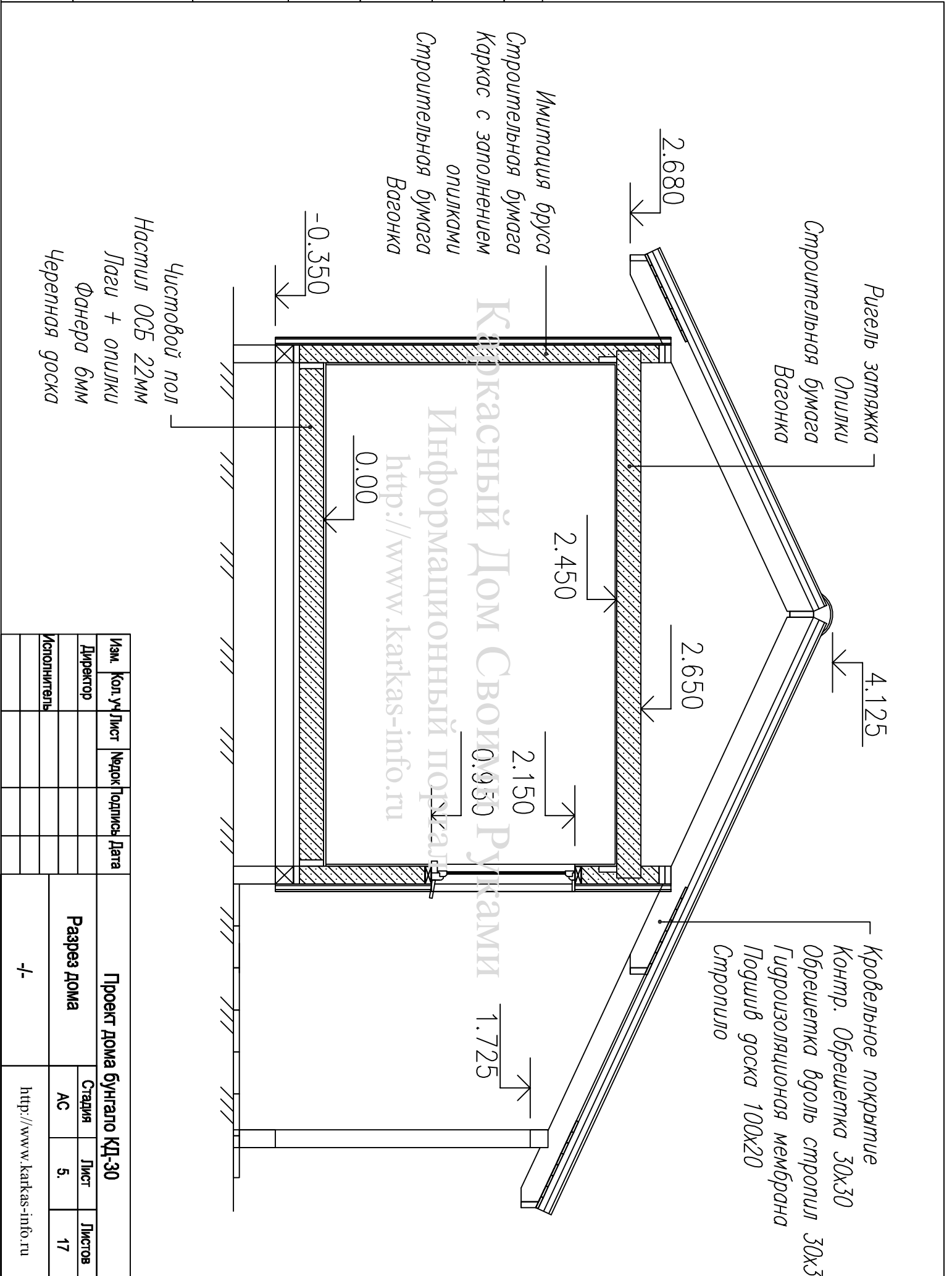


Изм.	Кол. уч.	Лист	№ док.	Подпись	Дата	Проект дома бунгало КД-30		
Директор						Фасады дома		
Исполнитель						Стадия	Лист	Листов
						АС	4	17
						http://www.karkas-info.ru		

Согласовано

Ив. подл. Подпись и дата Возм. инв

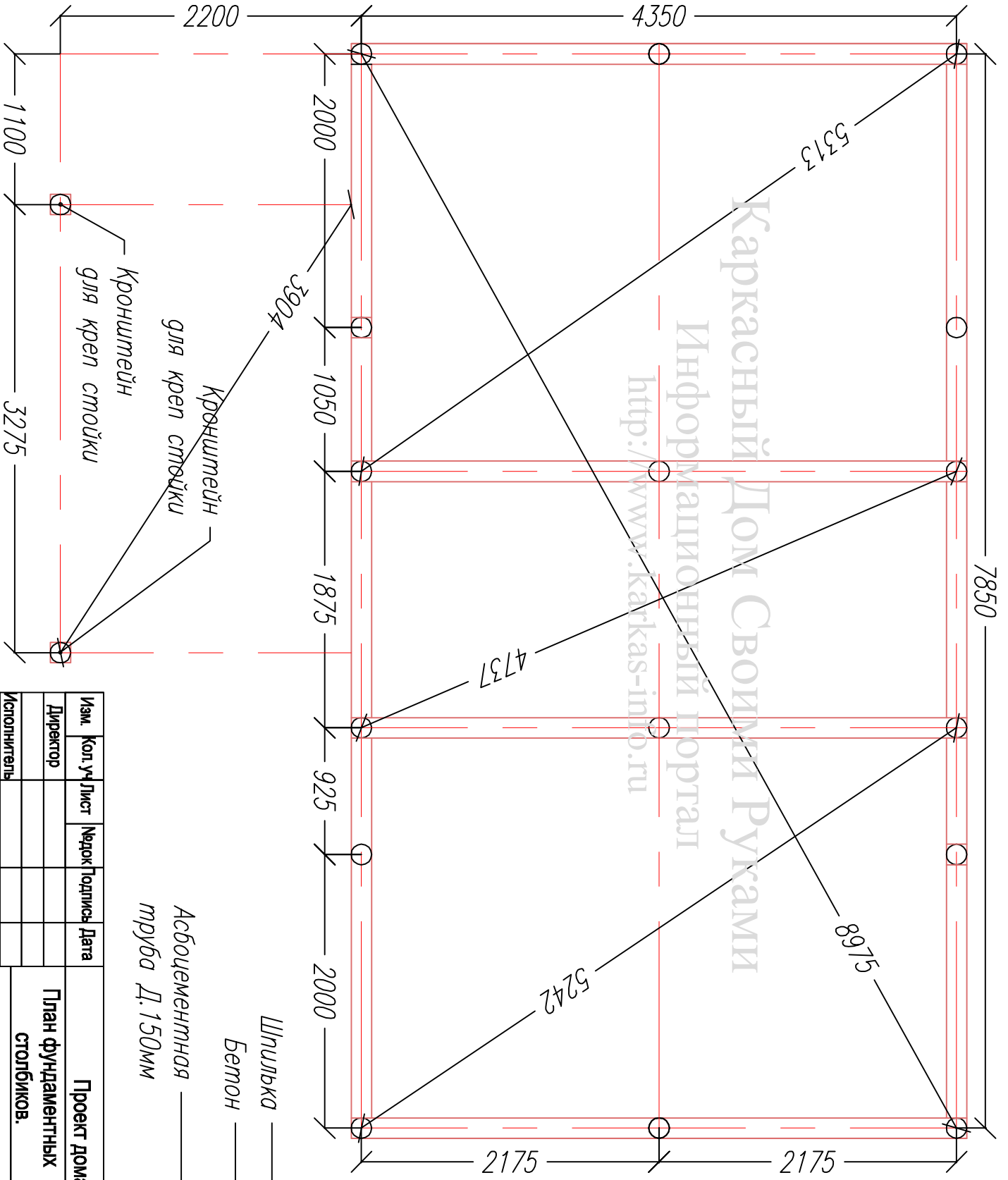
--	--	--	--	--	--



Проект дома бунгало КД-30					
Изм.	Кол. уч.	Лист	№ док.	Подпись	Дата
Директор					
Исполнитель					
Разрез дома			Стадия	Лист	Листов
-/-			АС	5.	17
			http://www.каркас-инфо.ру		

Согласовано

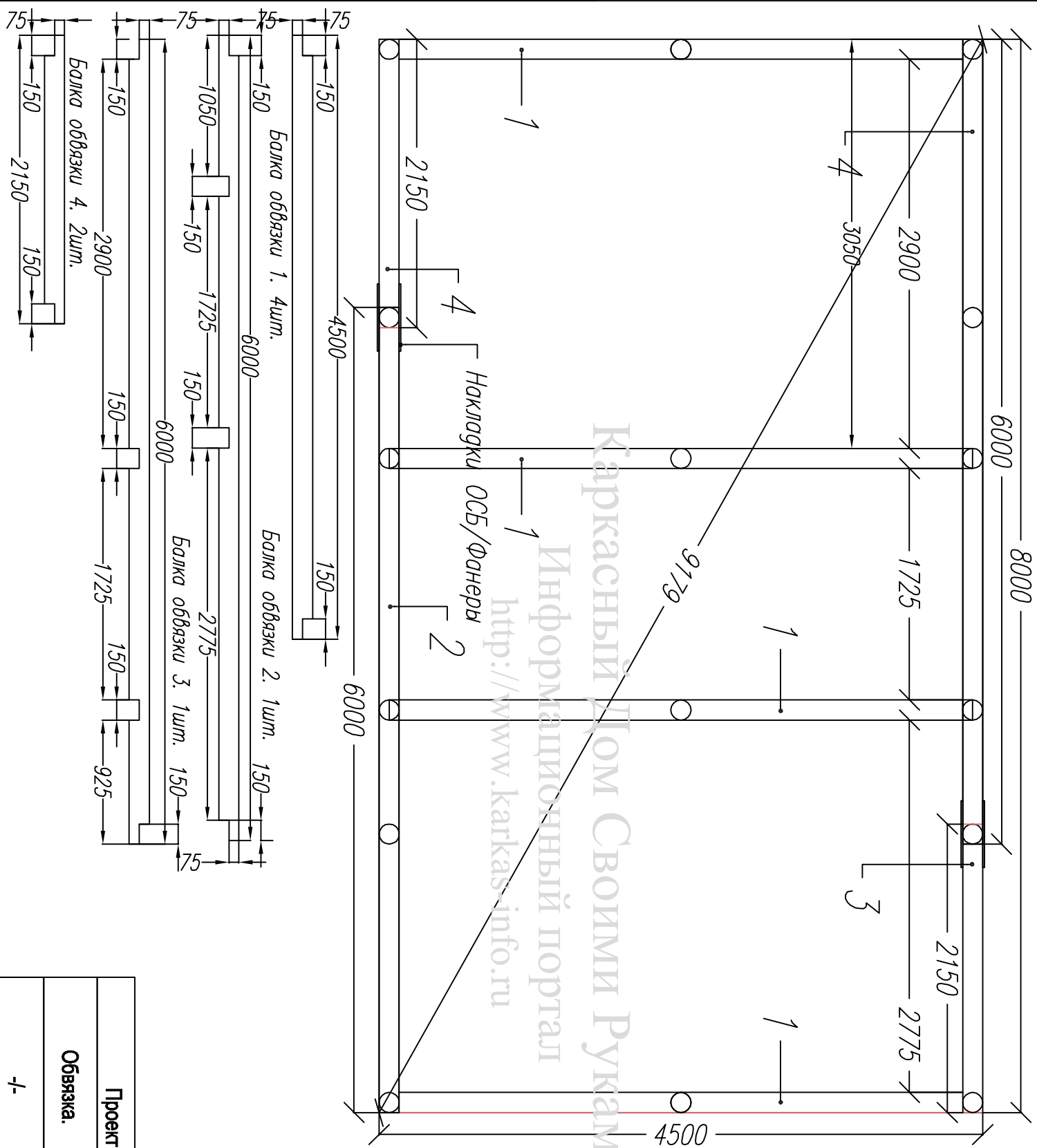
Ив. подл. Подпись и дата Возм. инв



Изм.	Кол. уч.	Лист	№ док.	Подпись	Дата	Проект дома бунгало КД-30 План фундаментных столбиков. -/-	Стдия	Лист	Листов
Директор							АС	6	17
Исполнитель							http://www.karkas-info.ru		

Согласовано

Ив. подл. Подпись и дата Возм. инв



Каркасный Дом Своими Руками
Информационный портал
<http://www.karkas-info.ru>

Раскрой. Балки обвязки

Ном.	Наименование.	Размер.	Шт.
1	Балка обв.1	4500x150x150	4
2	Балка обв.2	6000x150x150	1
3	Балка обв.3	6000x150x150	1
4	Балка обв.4	2150x150x150	2

Проект дома бунгало КД-30

Обвязка.

4-

Стадия Лист Листов

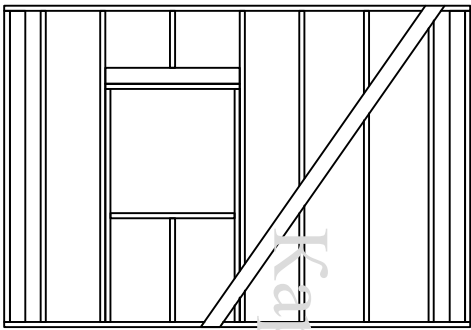
АС 7 28

<http://www.karkas-info.ru>

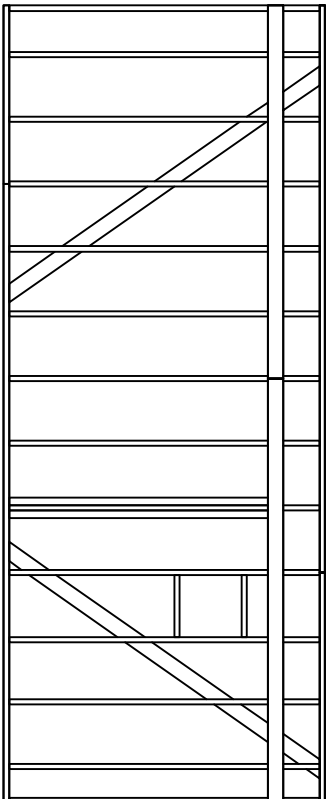
Согласовано

Ив. подл.	Подпись и дата	Возм. инв

Стена.1

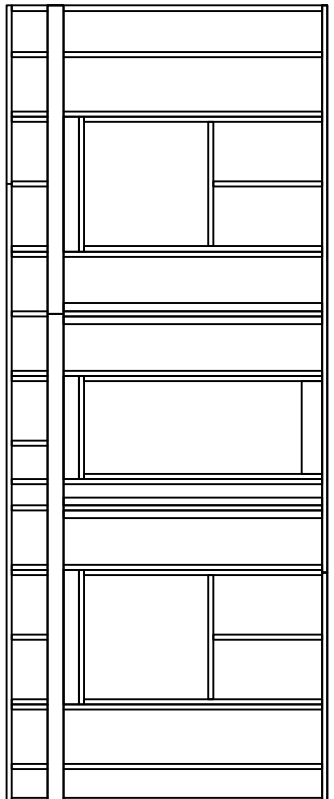


Стена.3

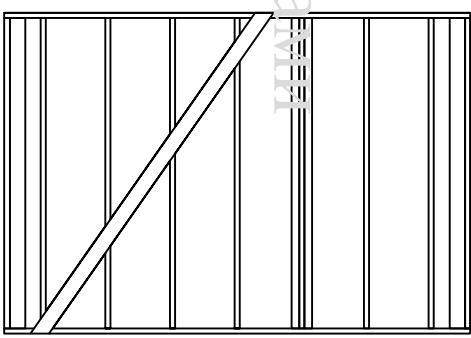


Каркасный Дом Своими Руками
Информационный портал
<http://www.karkas-info.ru>

Стена.4

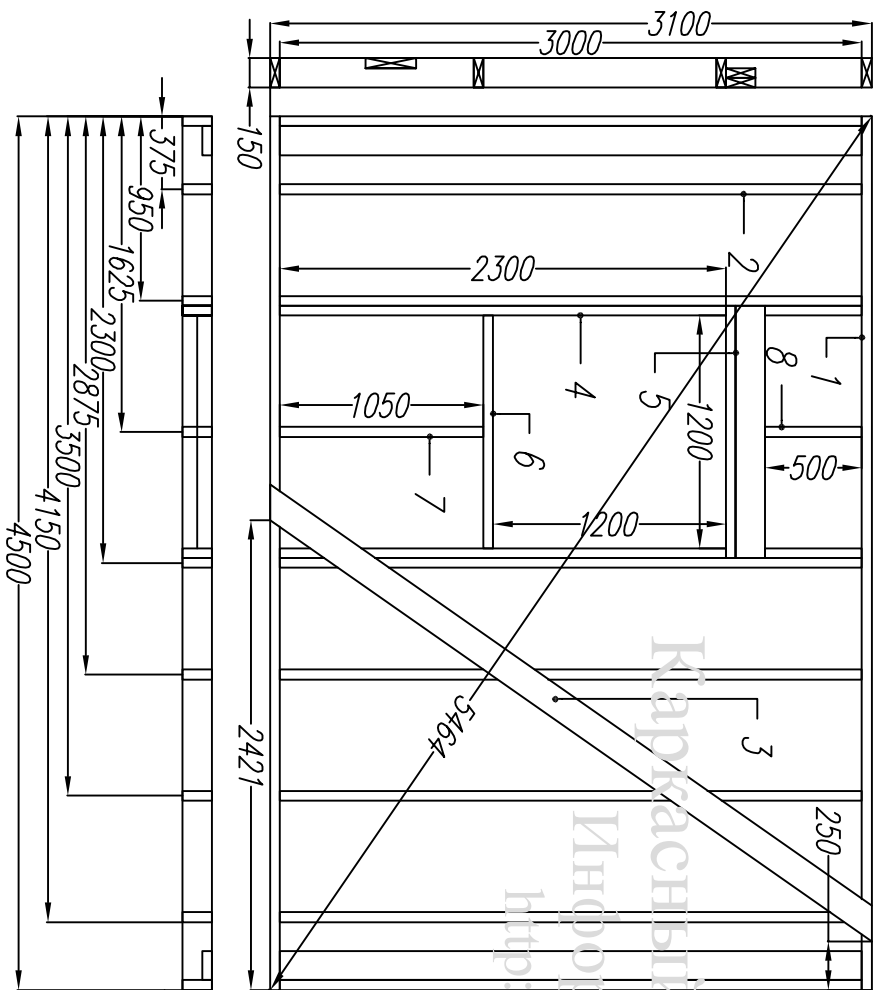


Стена.2

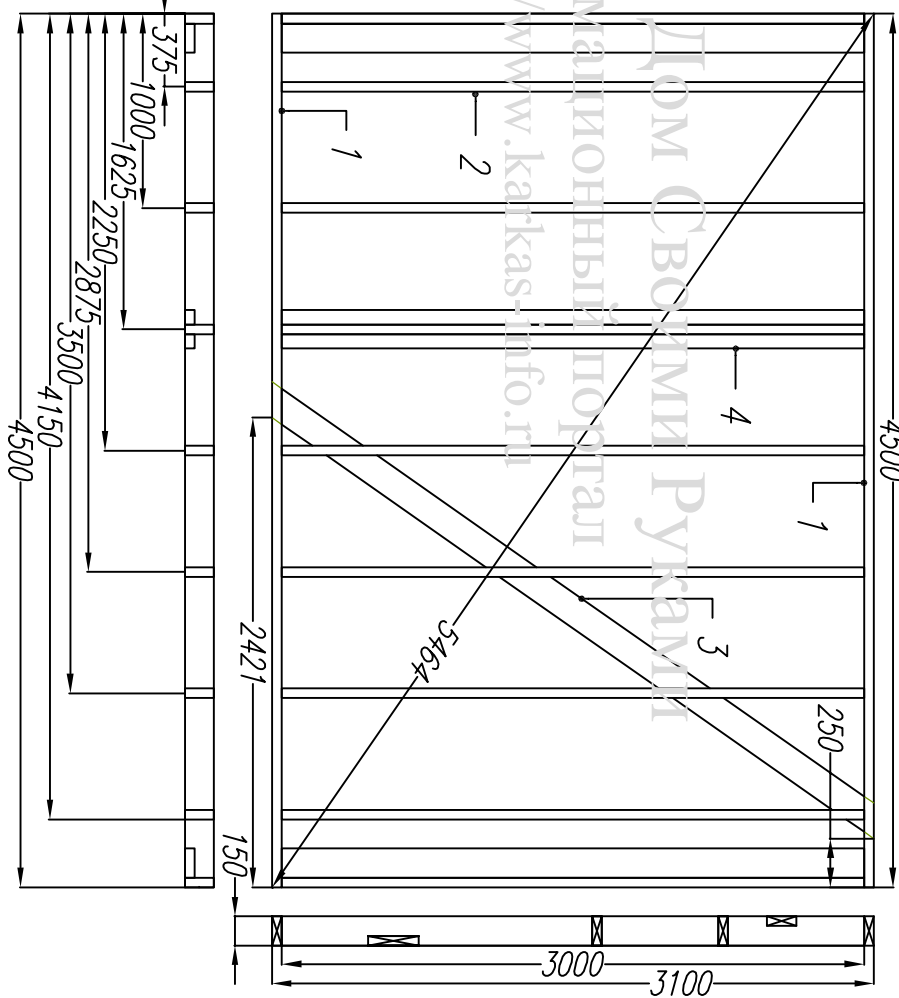


Изм.		Кол. уч.	Лист	№ док.	Подпись	Дата	Проект дома бунгало КД-30		
Директор							Раскладка стен.		
Исполнитель							-		
							Стадия	Лист	Листов
							АС	08	17
							http://www.karkas-info.ru		

Стена.1 Вид с внеш стороны.



Стена.2 Вид с внутр стороны.



Согласовано

Ив. подл.	Подпись и дата	Возм. инв

Раскрой. Стена.1

Ном.	Наименование.	Размер.	Шт.
1	Лежень	4500x150x50	2
2	Стойка	3000x150x50	10
3	Укос	3890x150x50	1
4	Стойка	2300x150x50	2
5	Балка/Ригель	1300x150x50	3
6	Балка	1200x150x50	1
7	Стойка	1050x150x50	1
8	Стойка	500x150x50	3

Раскрой. Стена.2

Ном.	Наименование.	Размер.	Шт.
1	Лежень	4500x150x50	2
2	Стойка	3000x150x50	11
3	Укос	3890x150x50	1
4	Стойка	3000x75x50	2

Проект дома бунгало КД-30

Стена.1/2

-/-

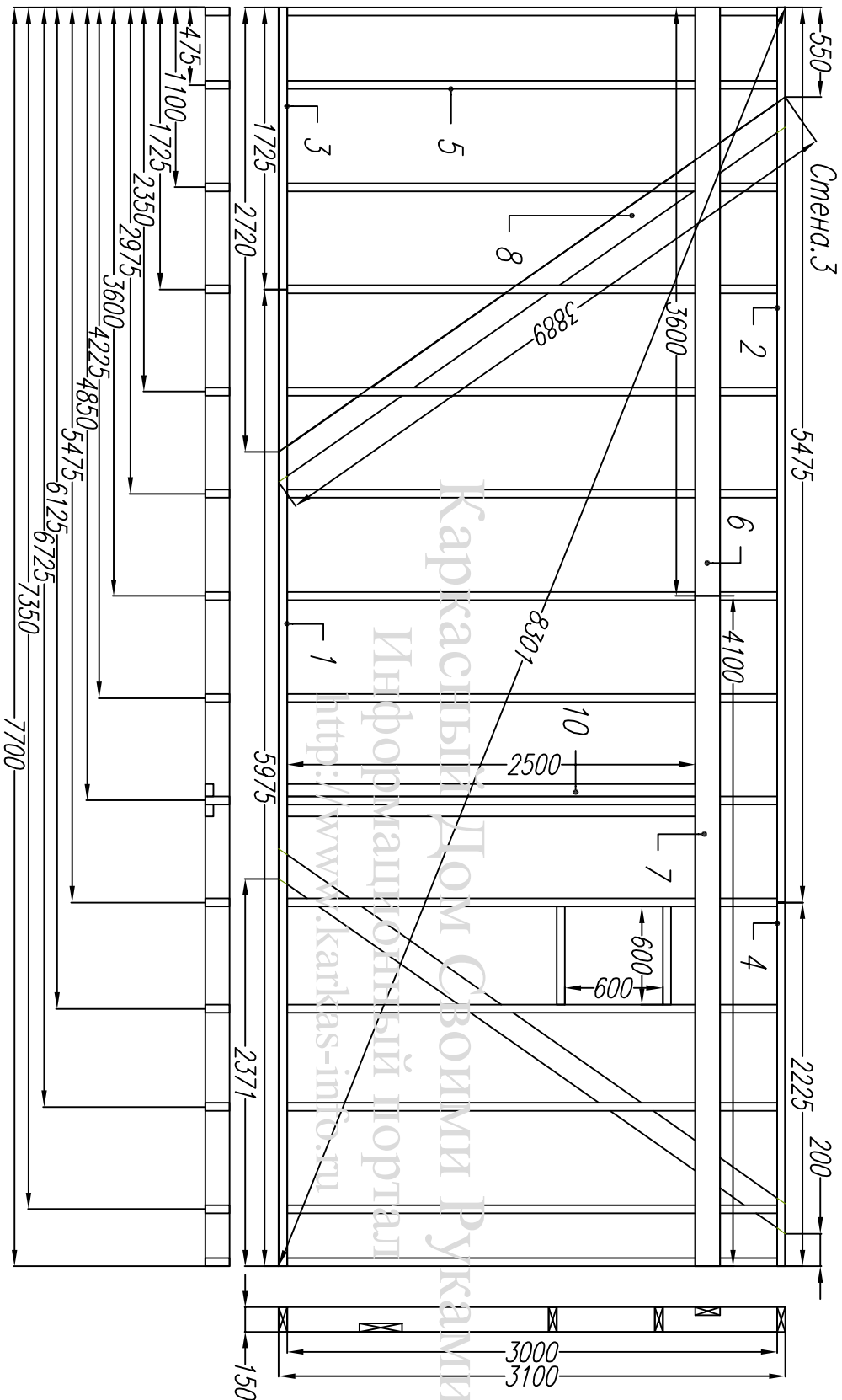
Стадия Лист Листов

АС 09 17

<http://www.karkas-info.ru>

Согласовано

Ив. подл. Подпись и дата Возм. инв



Раскрой Стена. 3

Ном.	Наименование.	Размер.	Шт.
1	Лежень	5975x150x50	1
2	Лежень	5475x150x50	1
3	Лежень	1725x150x50	1
4	Лежень	2225x150x50	1
5	Стойка	3000x150x50	14
6	Опорная доска	4100x150x50	1
7	Опорная доска	3600x150x50	1
8	Укос	3890x150x50	2
9	Багла	600x150x50	2
10	Стойка	2500x75x50	2

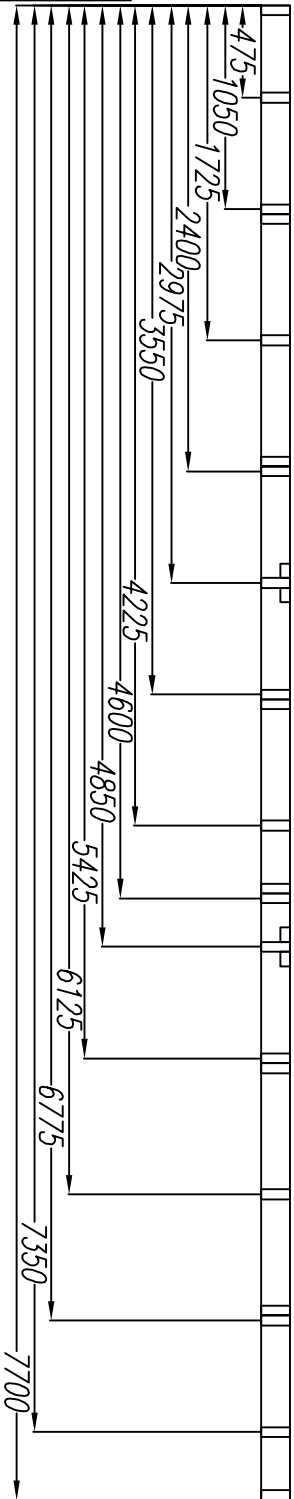
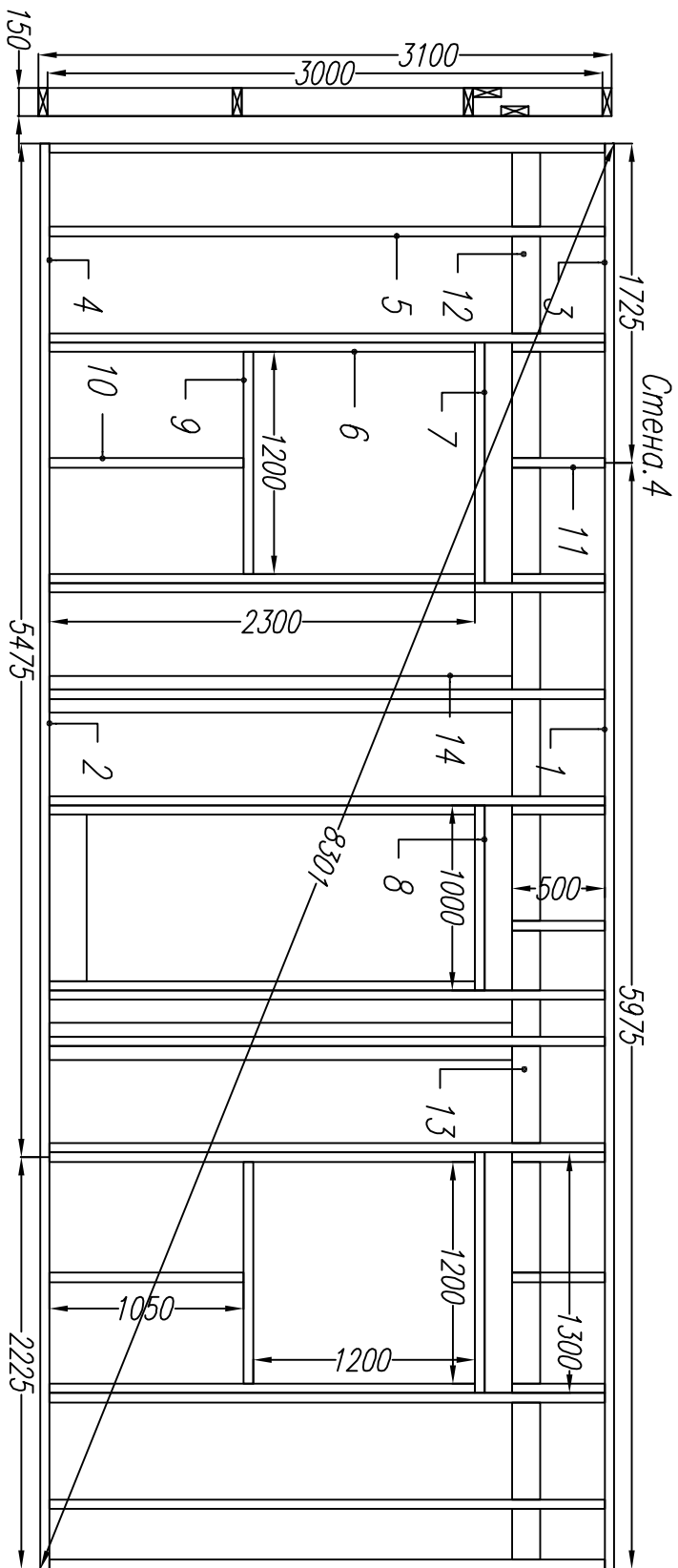
Изм.	Кол. уч.	Лист	№ док.	Подпись	Дата	Проект дома бунгало КД-30		
Директор						Стена. 1		
Исполнитель						АС		
						Лист 10		
						Листов 17		

-/-

Согласовано

Ив. подл.	Подпись и дата	Возм. инв							
-----------	----------------	-----------	--	--	--	--	--	--	--

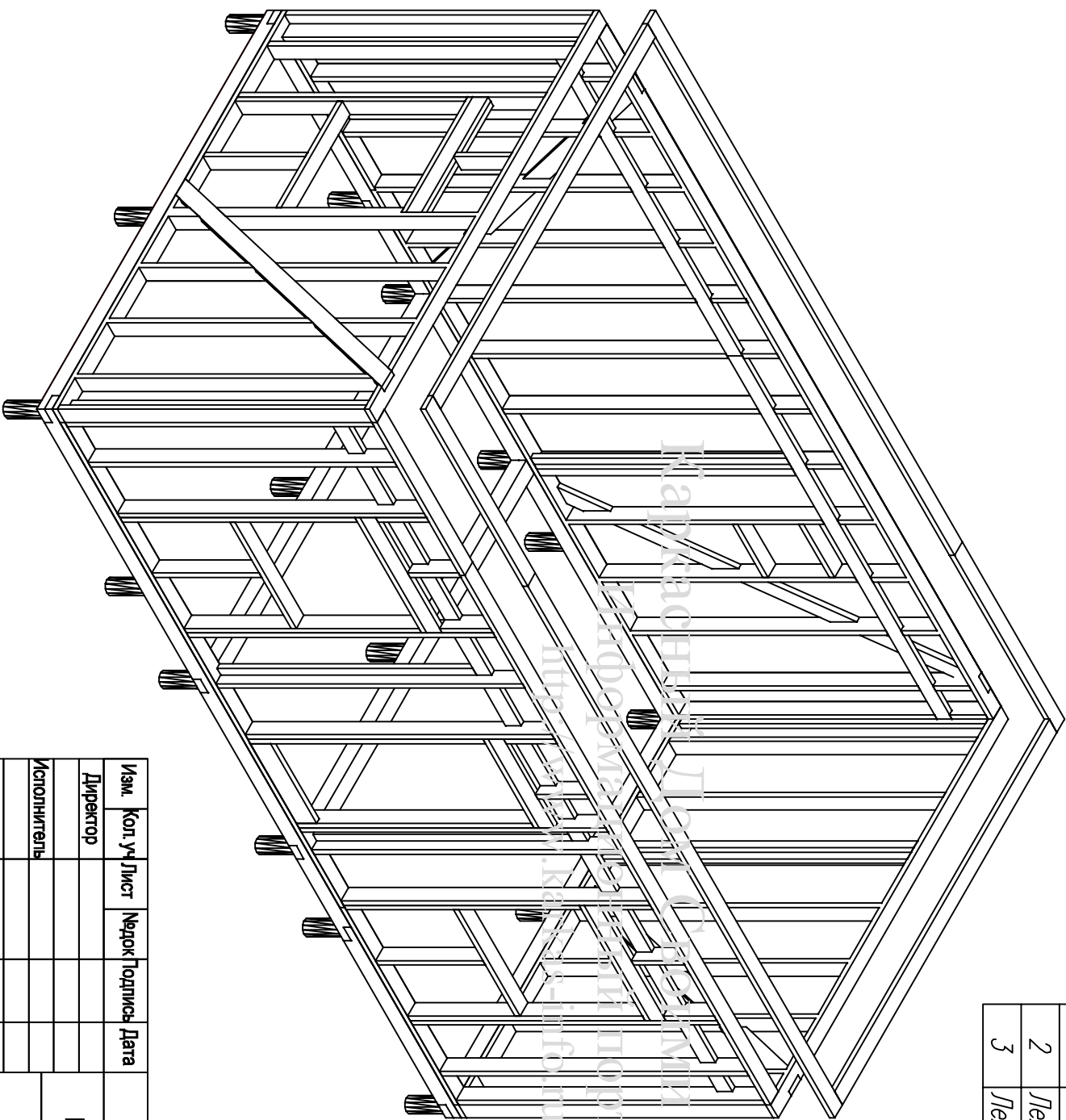
Раскрой. Стена. 4			
Ном.	Наименование.	Размер.	Шт.
1	Лежень	5975x150x50	1
2	Лежень	5475x150x50	1
3	Лежень	1725x150x50	1
4	Лежень	2225x150x50	1
5	Стойка	3000x150x50	10
6	Стойка	2300x150x50	6
7	Балка/Ригель	1300x150x50	4
8	Балка/Ригель	1000x150x50	2
9	Балка	1200x150x50	2
10	Стойка	1050x150x50	2
11	Стойка	500x150x50	8
12	Опорная балка	3000x150x50	1
13	Опорная балка	4700x150x50	1
14	Стойка	2500x150x20	4



Проект дома бунгало КД-30					
Изм.	Кол. уч.	Лист	№ док.	Подпись	Дата
Директор					
Исполнитель					
Стена 4			Стация	Лист	Листов
-			АС	11	28
http://www.kavkas-info.ru					

Согласовано

Ив. подл.	Подпись и дата	Возм. инв					



Раскрой. Верхняя обвязка.			
Ном.	Наименование.	Размер.	Шт.
1	Лежень	6000x150x50	2
2	Лежень	2000x150x50	2
3	Лежень	4300x150x50	2

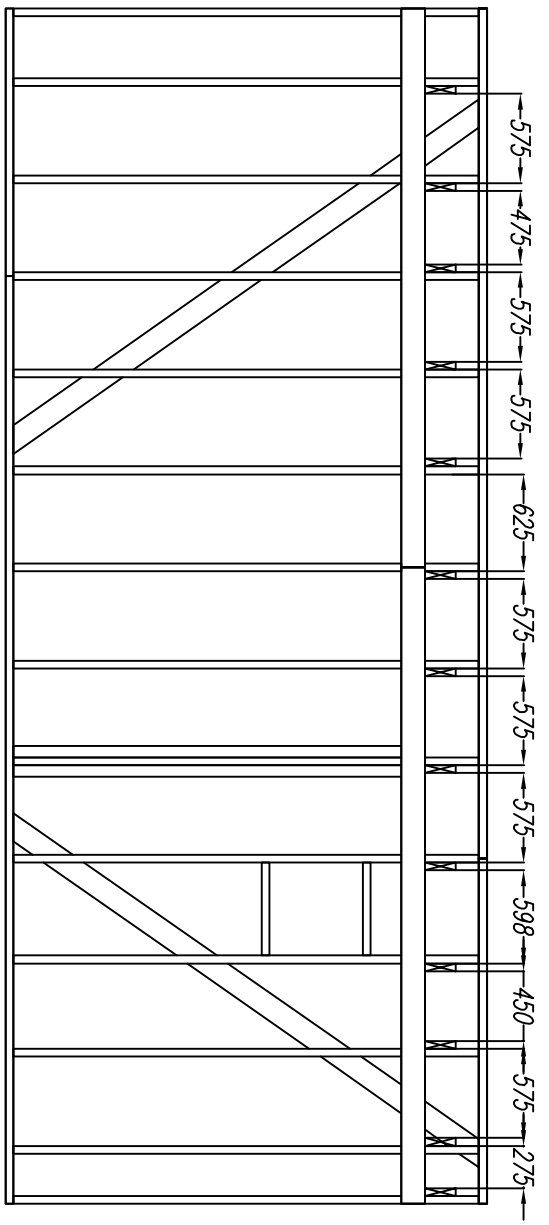
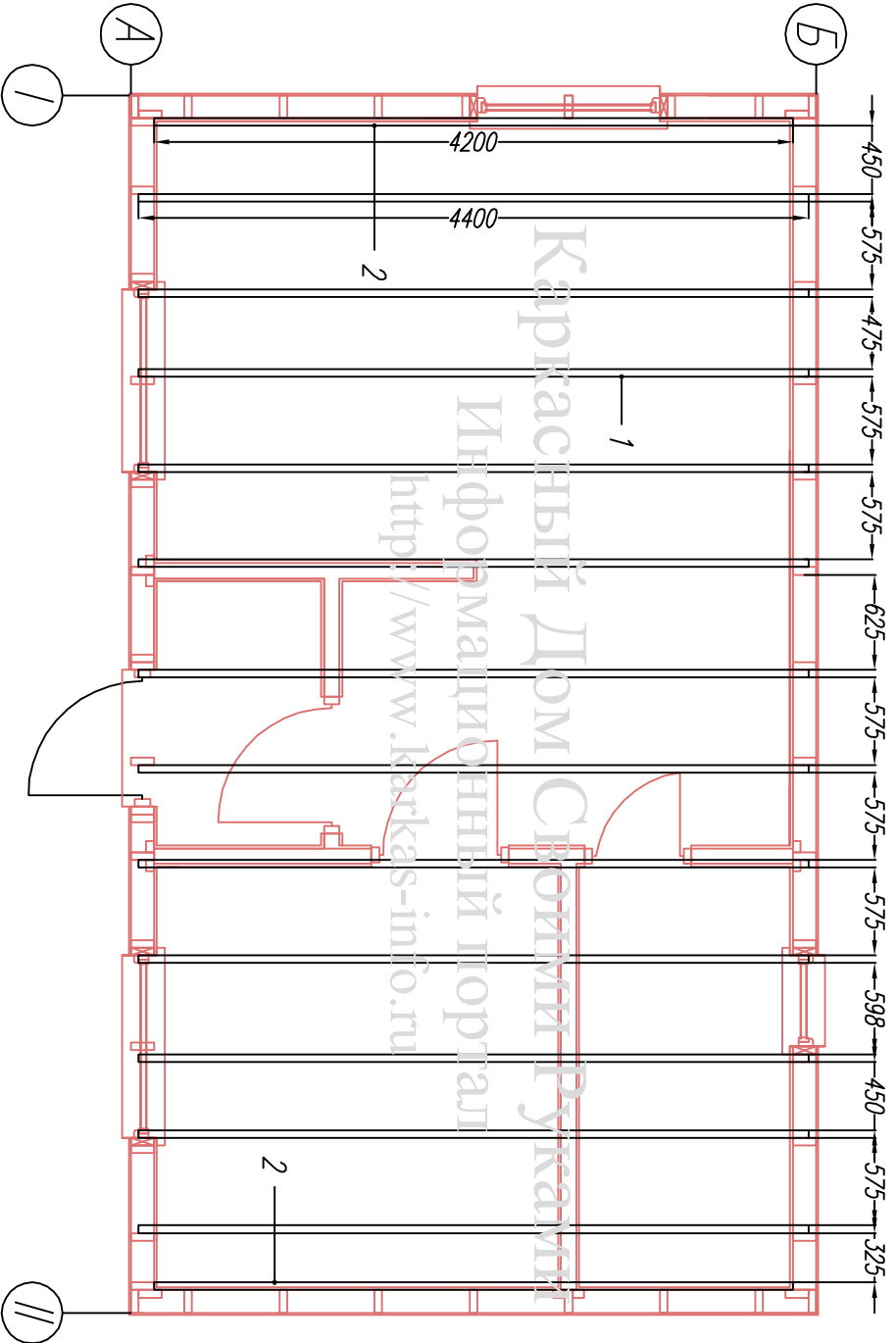
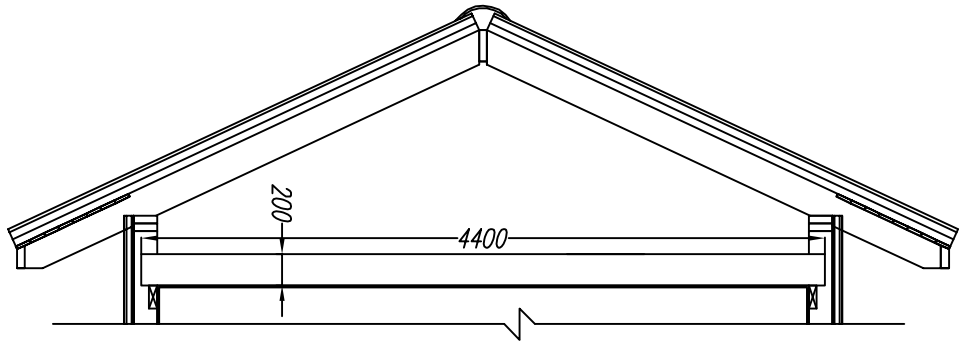
Изм.	Кол. уч.	Лист	Недок.	Подпись	Дата	Проект дома бунгало КД-30		
Директор						Верхняя обвязка		
Исполнитель						Стадия	Лист	Листов
						АС	12	17
						-/-		
						http://www.karkas-info.ru		

Согласовано

Ив. подл.	Подпись и дата	Возм. инв

Изм.	Кол.уч	Лист	Недок	Подпись	Дата	Проект дома бунгало КД-30			
Директор						Потолочные Ригели/Затяжки	Стадия	Лист	Листов
Исполнитель							АС	13	17
						-/-	http://www.karkas-info.ru		

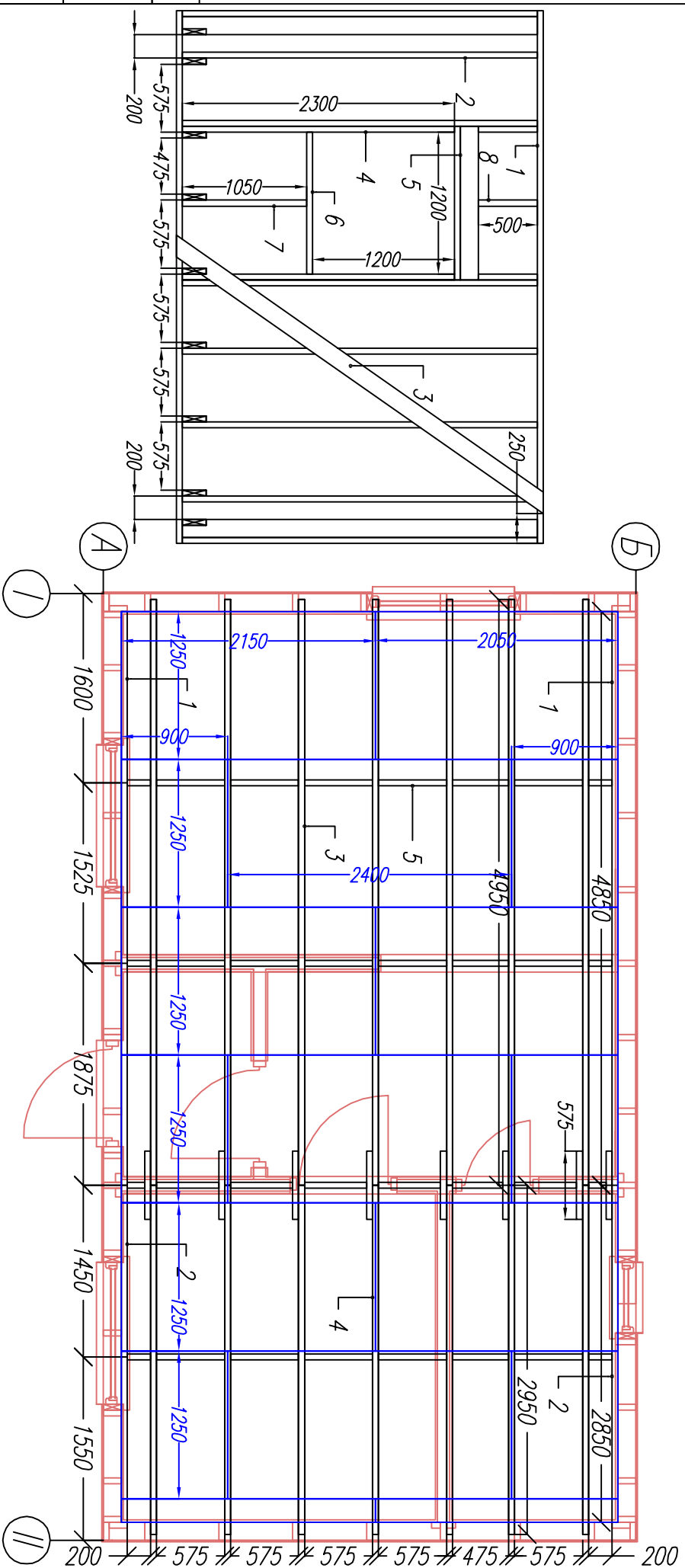
Раскрой. Верхняя обвязка.			
Ном.	Наименование.	Размер.	Шт.
1	Ригель	4400x200x50	12
2	Ригель	4200x200x50	2



Согласовано

Ив. подл. Подпись и дата Возм. инв

Раскрой. Верхняя обвязка.			
Ном.	Наименование.	Размер.	Шт.
1	Лага	4850x200x50	2
2	Лага	2850x200x50	2
3	Лага	4950x200x50	7
4	Лага	2950x200x50	7
5	Распорка/Соеген	по месту	35



Каркасный Дом Своими Руками

Информационный портал

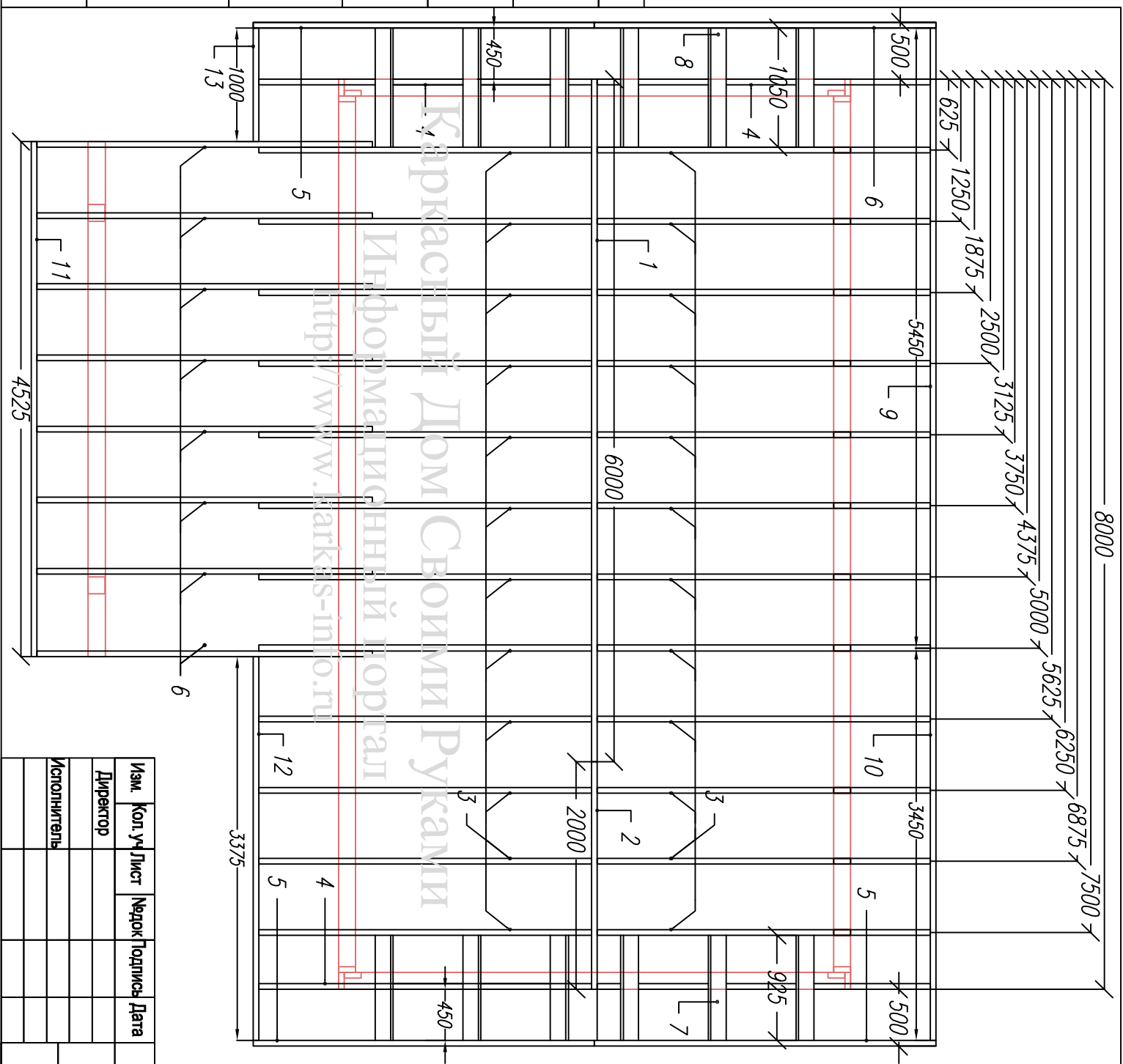
<http://www.karkas-info.ru>

Изм.	Кол. уч.	Лист	Модок	Подпись	Дата	Проект дома бунгало КД-30			
						Схема лаг	Стадия	Лист	Листов
Директор						Схема лаг	АС	14	17
Исполнитель						-/-			

<http://www.karkas-info.ru>

Согласовано

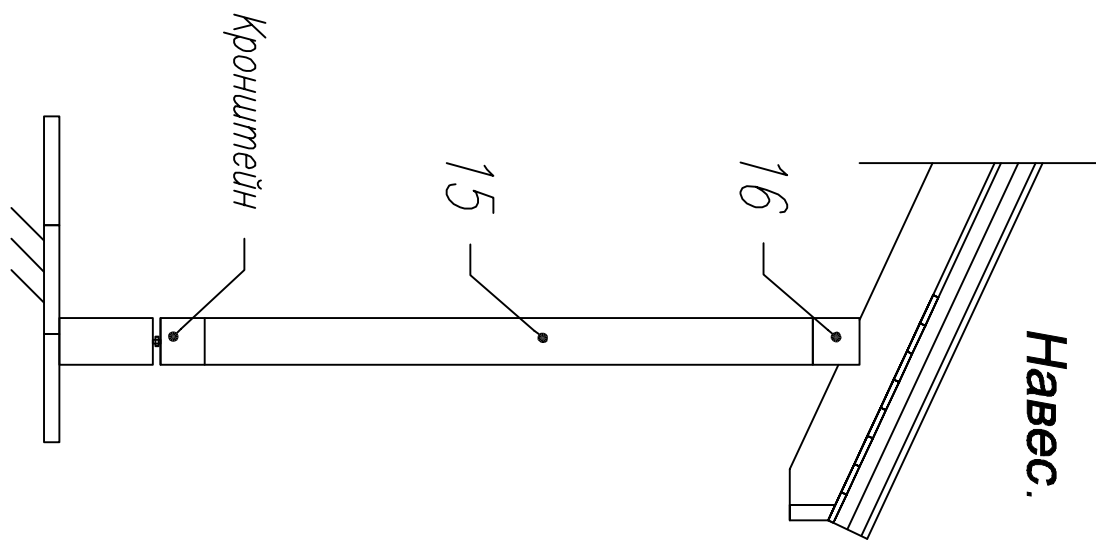
Ив. подл. Подпись и дата Возм. инв



Изм.	Кол. уч.	Лист	№ док.	Подпись	Дата
Директор					
Исполнитель					

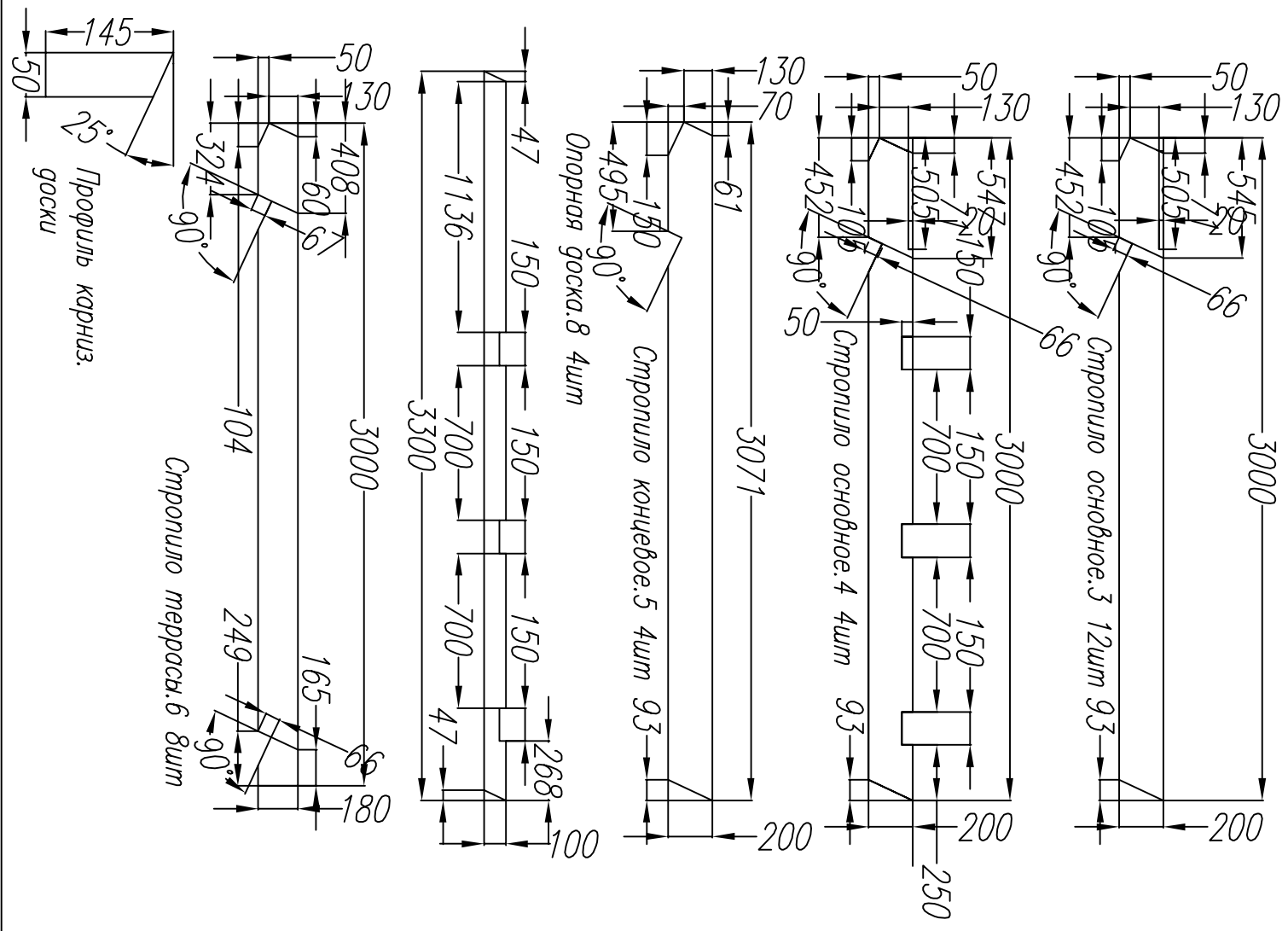
Проект дома бунгало КД-30			
Схема стропил	Стадия	Лист	Листов
-/	АС	14	17

<http://www.karkas-info.ru>



Согласовано

Ив. подл.	Подпись и дата	Возм. инв

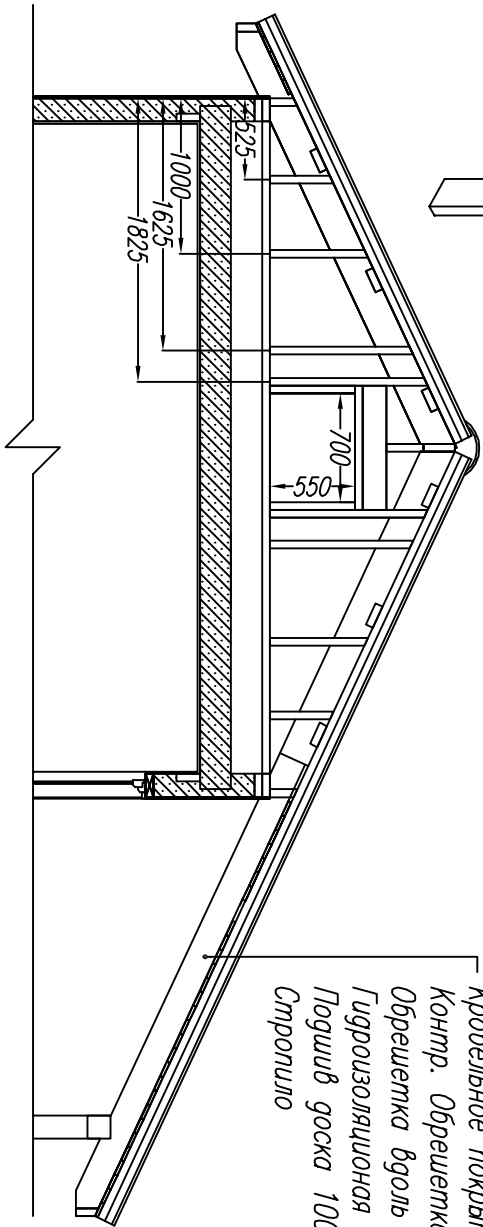
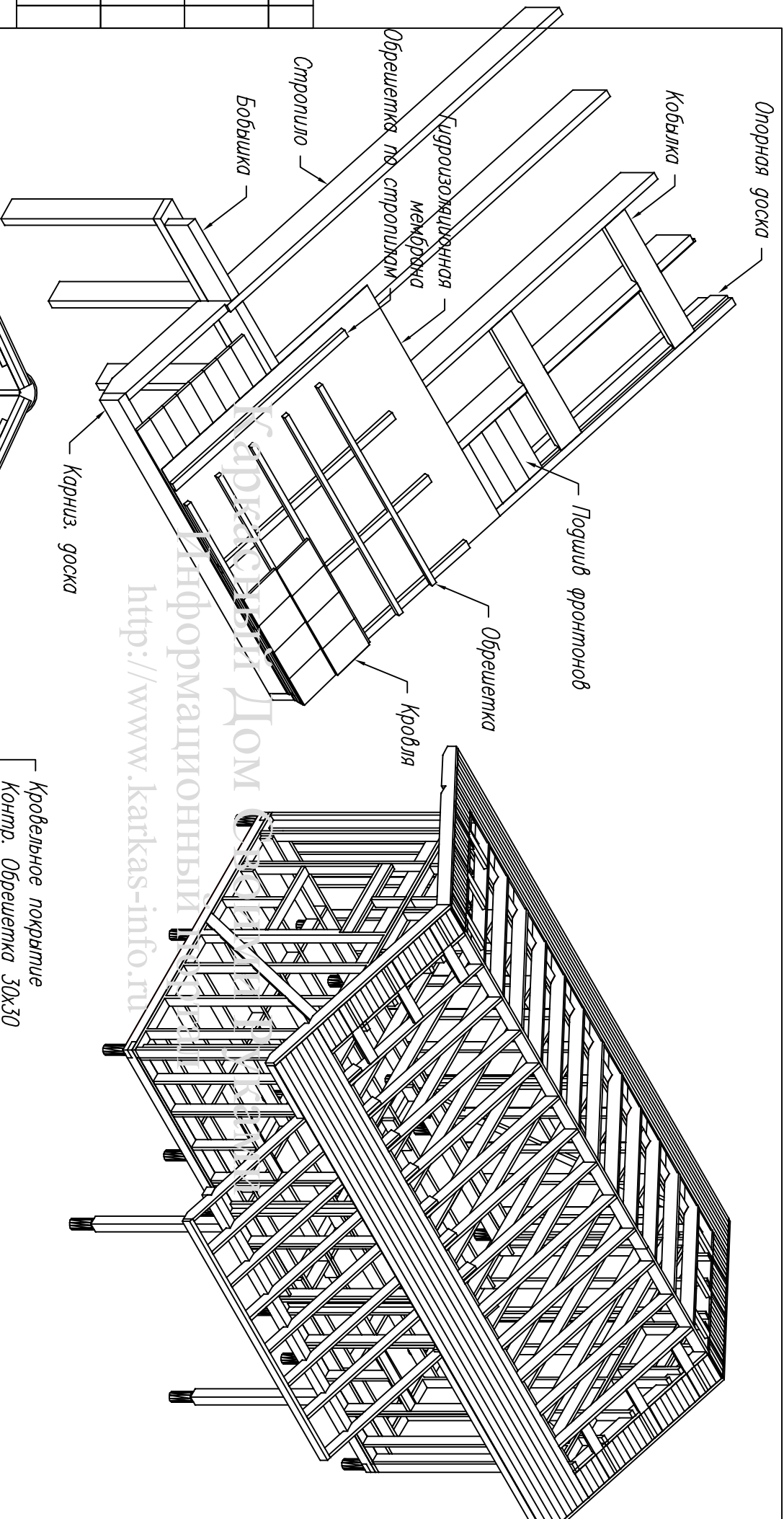


Раскрой. Стропила.			
Ном.	Наименование.	Размер.	Шт.
1	Коньковая балка	6000x200x50	1
2	Коньковая Балка	2000x200x50	1
3	Стропило основн.	3000x200x50	12
4	Стропило фронт.	3000x200x50	4
5	Стропило конц.	3070x200x50	4
6	Стропило терр.	3000x180x50	8
7	Кобылка. 1	925x150x50	6
8	Кобылка. 2	1050x150x50	6
9	Карнизная доска	5450x150x50	1
10	Карнизная доска	3450x150x50	1
11	Карнизная доска	4525x150x50	1
12	Карнизная доска	3375x150x50	1
13	Карнизная доска	1000x150x50	1
14	Опорная доска	3300x100x20	8
15	Стойка террасы	2100x150x150	2
16	Опорная балка	4525x150x150	1

Подпись	Дата	Проект дома бунгало КД-30		
		Стадия	Лист	Листов
		Схема стропил	АС	16
		-/-		28
		http://www.kavkas-info.ru		

Согласовано

Ив. подл. Подпись и дата Возм. инв



Кровельное покрытие
Контр. Обрешетка 30x30
Обрешетка вдоль стропил 30x30
Гидроизоляционная мембрана
Подшив доска 100x20
Стропило

Проект дома бунгало КД-30

Схема стропил	Стадия	Лист	Листов
	АС	17	17

-/-

<http://www.karkas-info.ru>