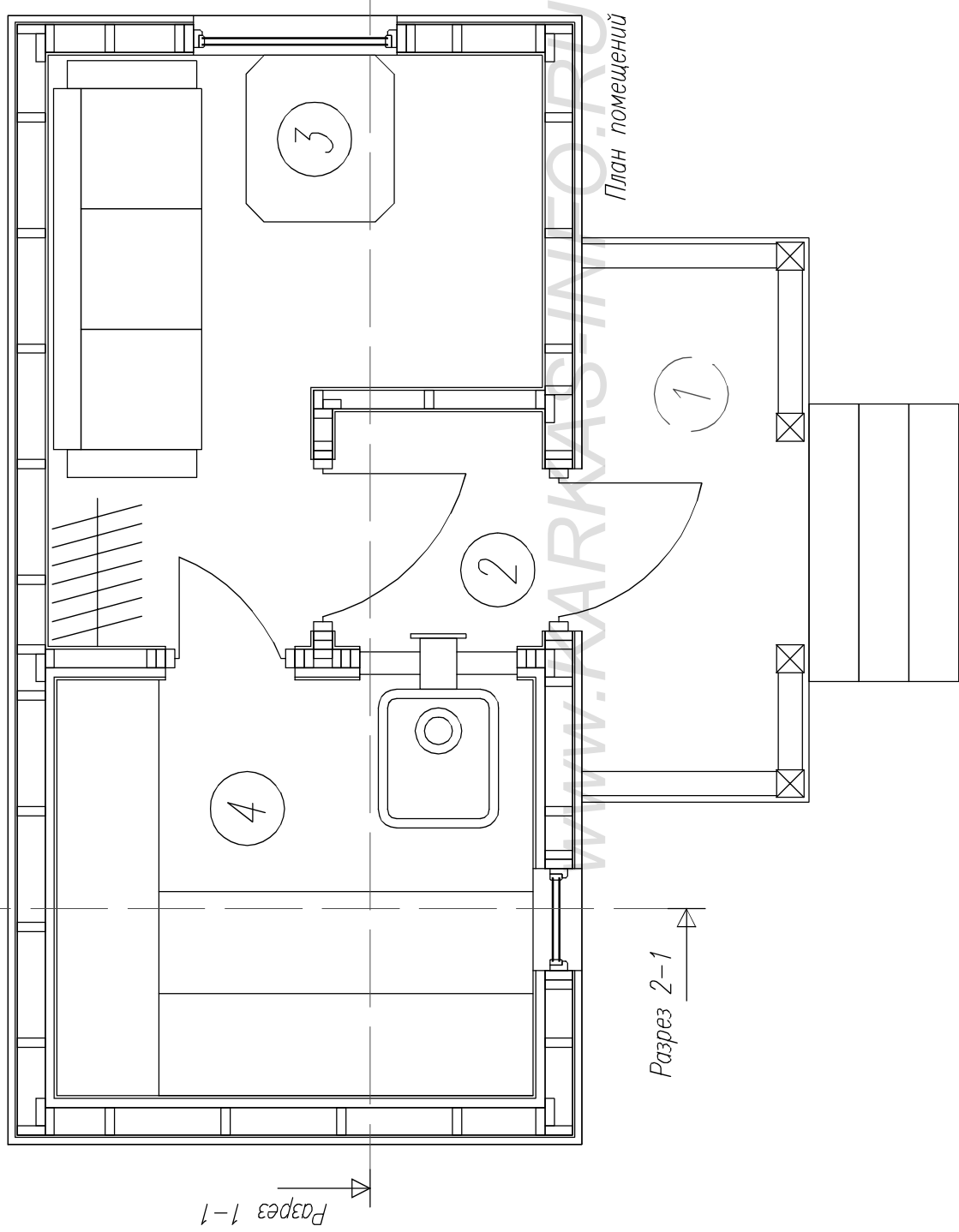


Каркасная сауна  
"Йокерит - 14"

На подл		Подпись и дата		Возм инв		Согласовано	



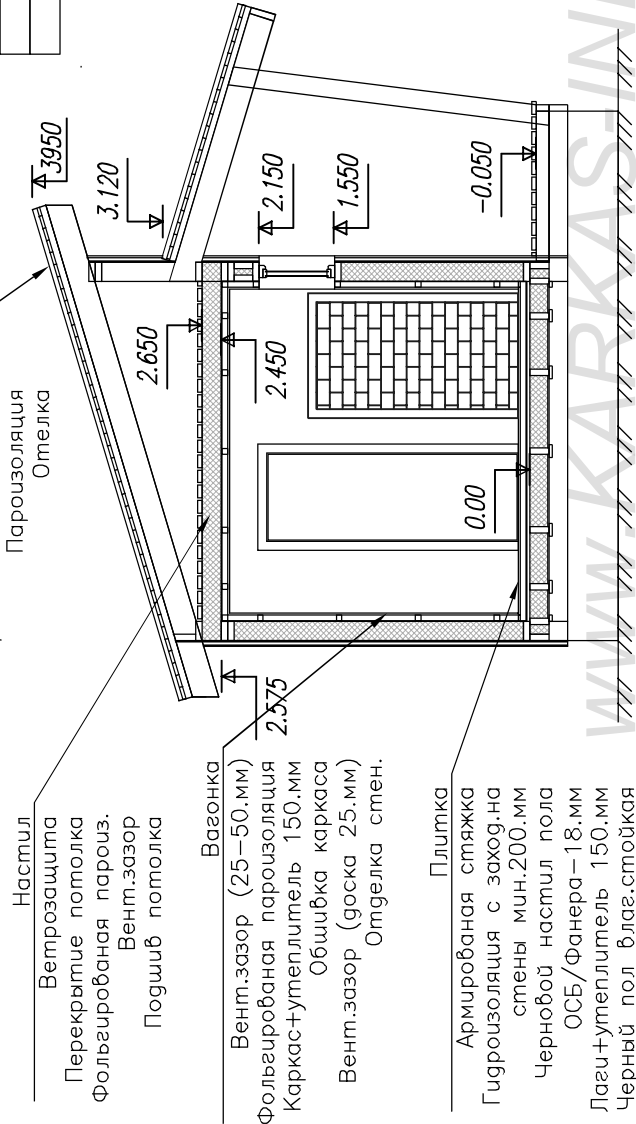
Имя подписанного	Подпись и дата	Возм. инв.	Согласовано



Экспликация помещений.		
Ном.	Наименов.	S (M <sup>2</sup> )
1	Терраса	3,6
2	Тамбур	1,4
3	Комната отдыха	6,8
4	Парилка	5,8
	Итого:	14,00

Лист	Челок	Подпись	Дата	Каркасная сауна "Йокерит-14"		
				План	Стация	Листов
					АС	02
				-/-	<a href="http://www.karkas-info.ru">http://www.karkas-info.ru</a>	

Лист	Надок	Подпись	Дата	Каркасная сауна "Йокеригт-14"			
				Разрез.	Стация	Лист	Листов
					АС	03	18
				-/-	<a href="http://www.karkas-info.ru">http://www.karkas-info.ru</a>		



Кровля  
Обрешетка 25x100  
Обрешетка по стр. 50x50  
Мембрана гидро-ветро защиты  
Стропило+Утеплитель  
Пароизоляция  
Отделка

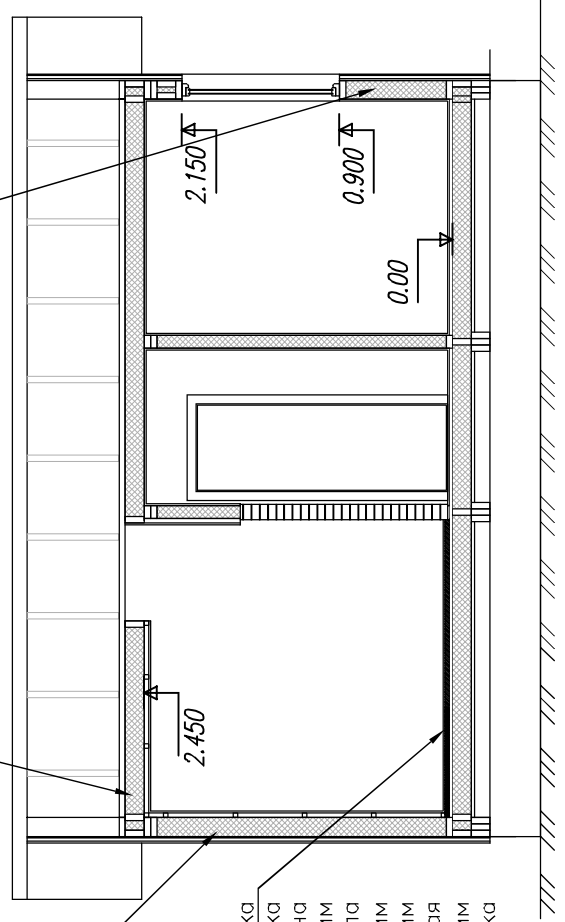
Настил  
Ветрозащита  
Перекрытие потолка  
Фольгированная пароз. Вент.зазор  
Подшив потолка

Вагонка  
Вент.зазор (25-50 мм)  
Фольгированная пароизоляция  
Каркас+утеплитель 150 мм  
Обшивка каркаса  
Вент.зазор (доска 25 мм)  
Отделка стен.

Плитка  
Армированная стяжка  
Гидроизоляция с заход.на ст.на мин.200 мм  
Черновой настил пола  
ОСБ/Фанера-18 мм  
Лаги+утеплитель 150 мм  
Черный пол влаг.стойкая ОСБ/Фанера 9 мм  
Опорная доска

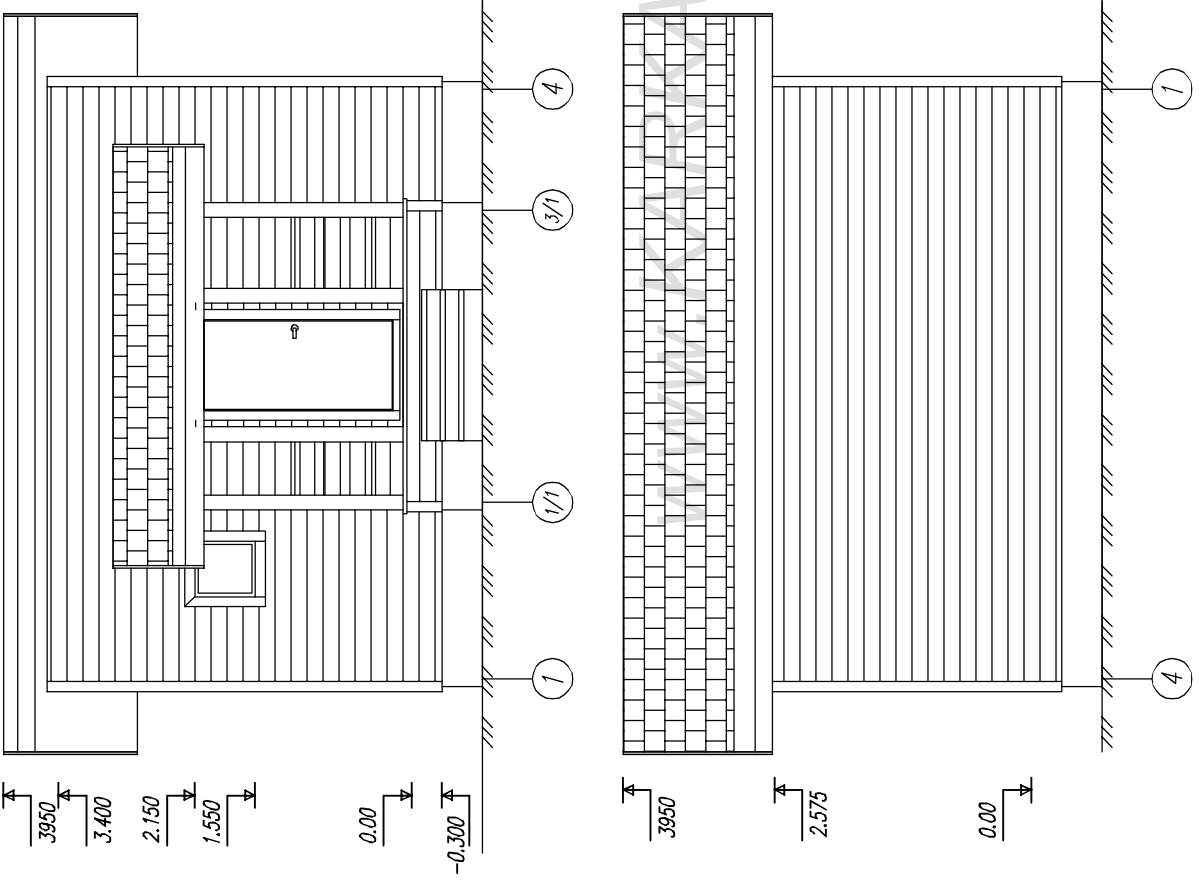
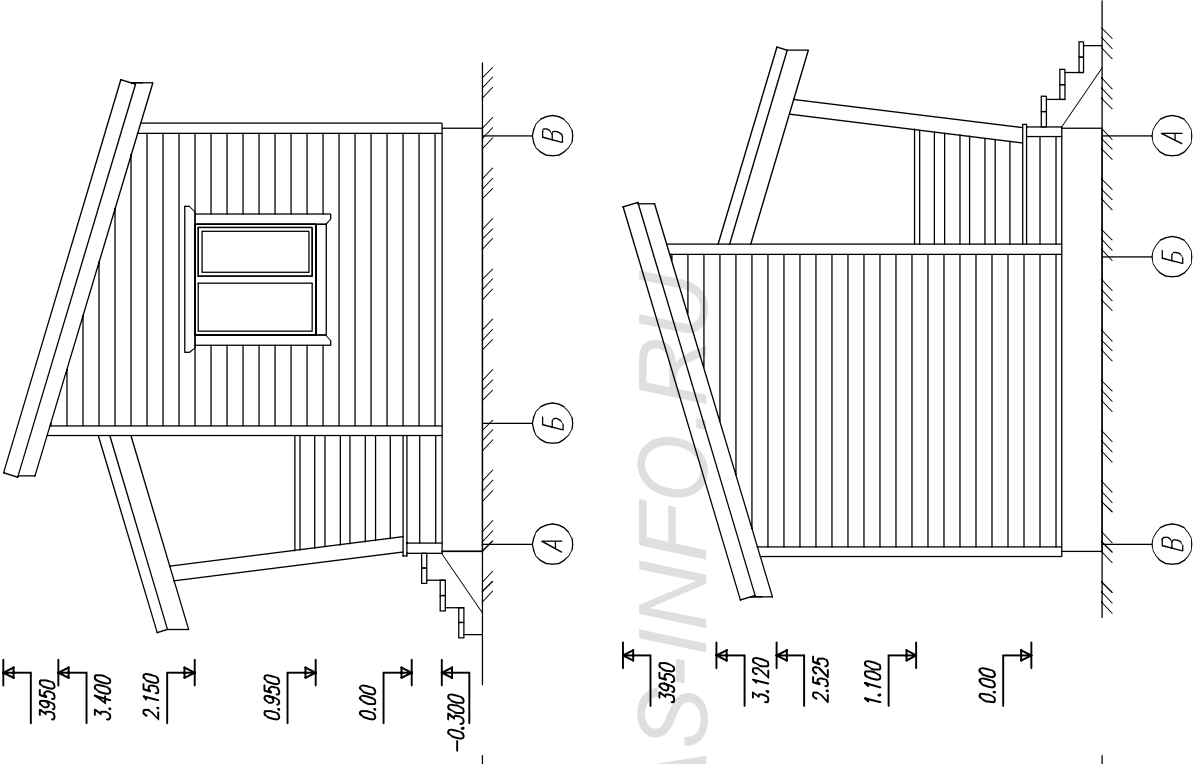
Вагонка  
Вент.зазор (25-50 мм)  
Фольгированная пароизоляция  
Каркас+утеплитель 150 мм  
Обшивка каркаса  
Вент.зазор (доска 25 мм)  
Отделка стен.

Плитка  
Армированная стяжка  
Гидроизоляция с заход.на ст.на мин.200 мм  
Черновой настил пола  
ОСБ/Фанера-18 мм  
Лаги+утеплитель 150 мм  
Черный пол влаг.стойкая ОСБ/Фанера 9 мм  
Опорная доска

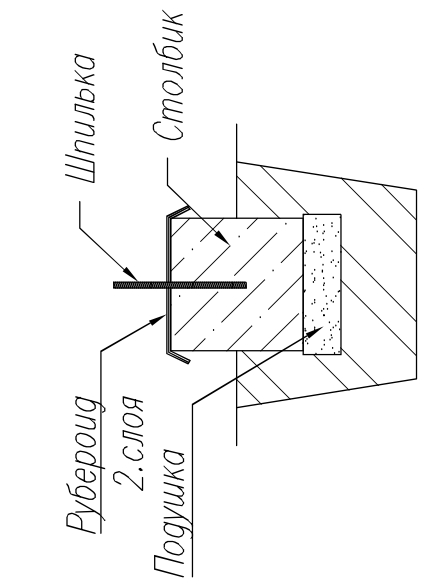


Согласовано		Возм инв	Подпись и дата	Ив подл

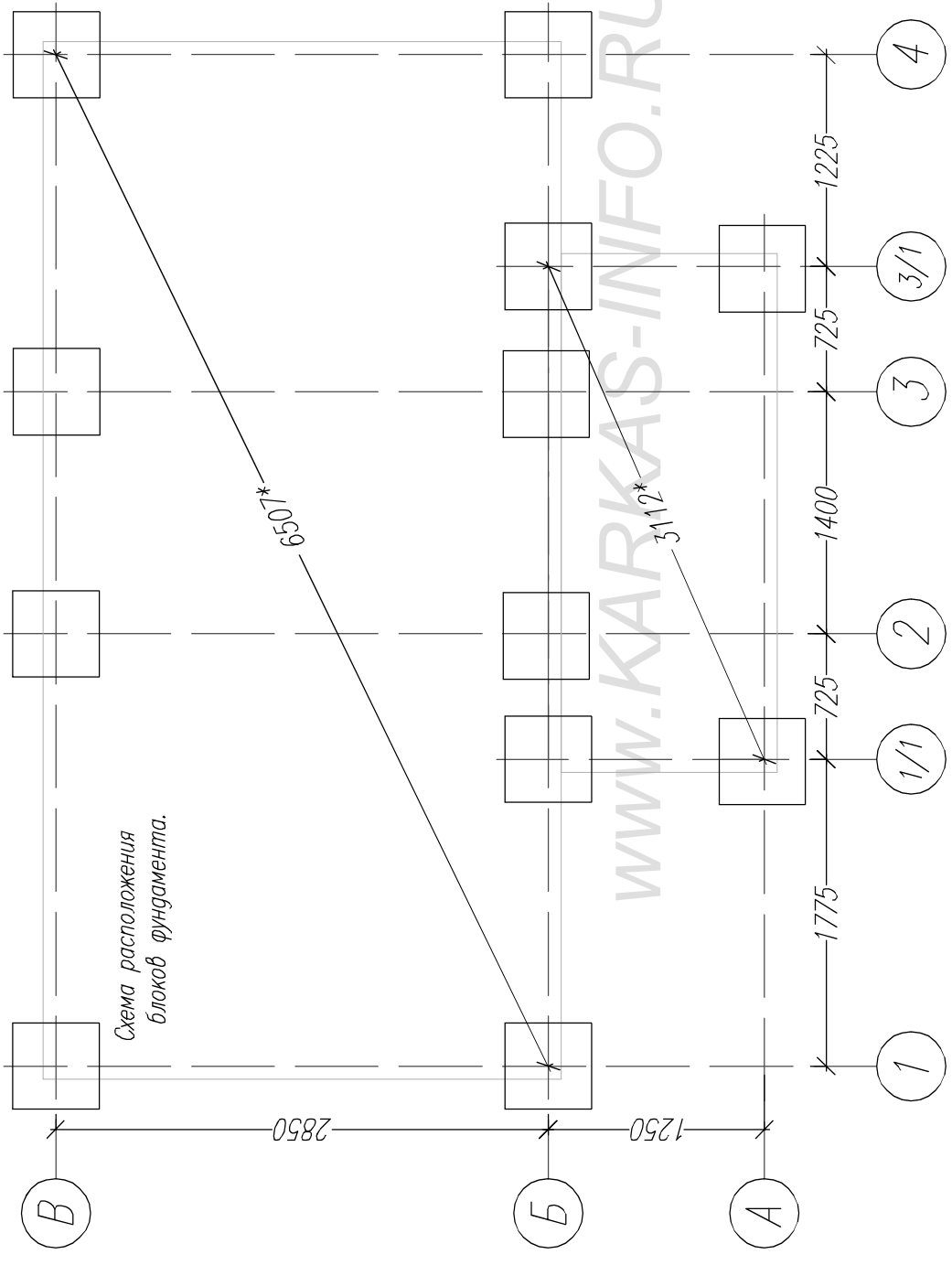
Лист	№ док	Подпись	Дата	Каркасная сауна "Нокепит-14"	Стация	Лист	Листов	18	04	АС	Фасады	-/-	<a href="http://ww.karkas-info.ru">http://ww.karkas-info.ru</a>



№ подл	Подпись и дата	Возм. инв	Сотрговано



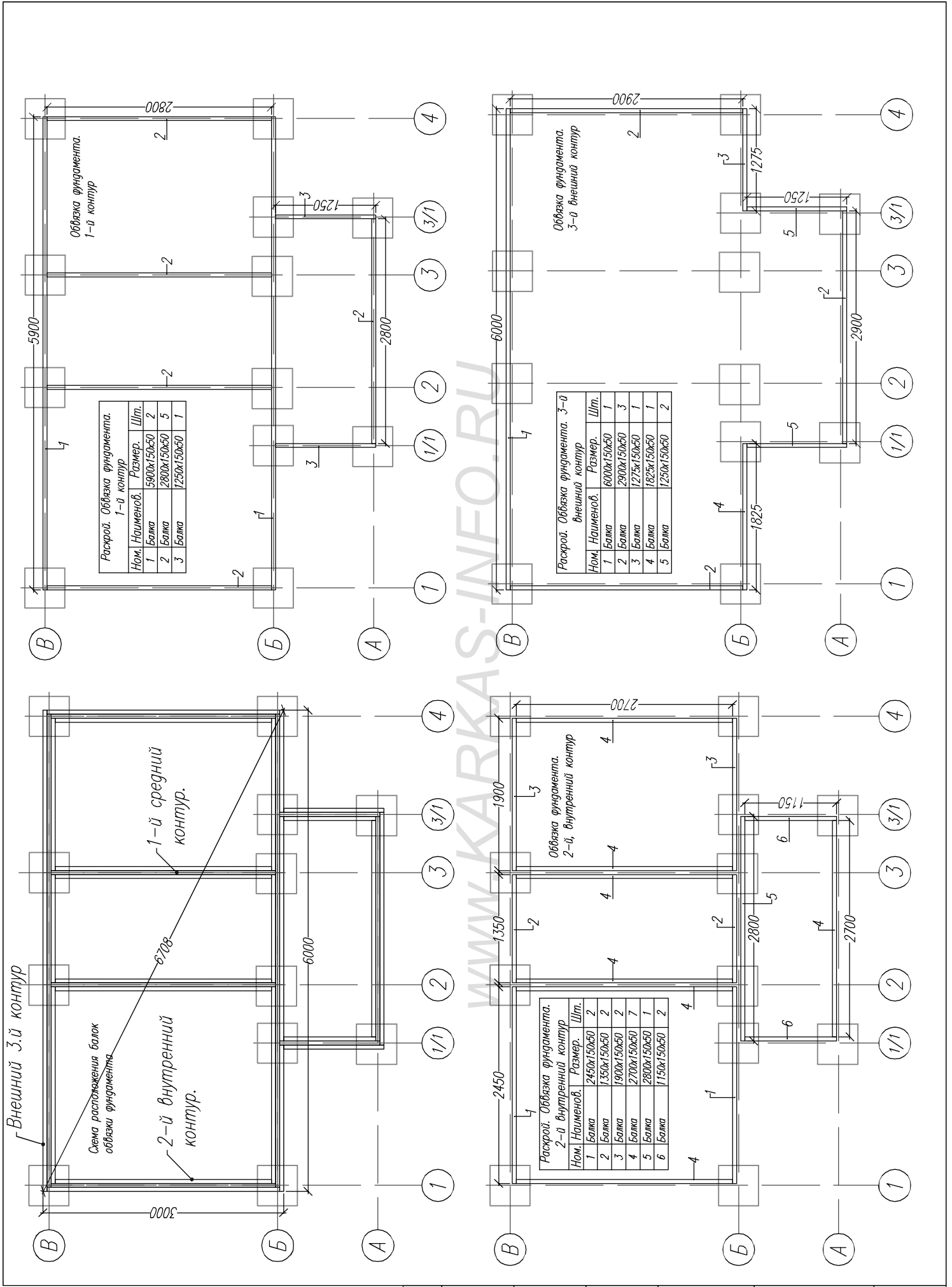
Узел фундамента.



WWW.KARKAS-INFO.RU

Имя подл	Подпись и дата	Возм инв	Согласовано

Лист	№ док	Подпись	Дата	Каркасная сауна "Йокерит-14"				
				План фундаментных столбиков.		Стация	Лист	Листов
						АС	05	18
						-/-		
				http://www.karkas-info.ru				



Раскрой. Обвязка фундамента. 1-й контур

Ном.	Наименов.	Размер.	Шт.
1	Балка	5900x150x50	2
2	Балка	2800x150x50	5
3	Балка	1250x150x50	1

Раскрой. Обвязка фундамента. 3-й внешний контур

Ном.	Наименов.	Размер.	Шт.
1	Балка	6000x150x50	1
2	Балка	2900x150x50	3
3	Балка	1275x150x50	1
4	Балка	1825x150x50	1
5	Балка	1250x150x50	2

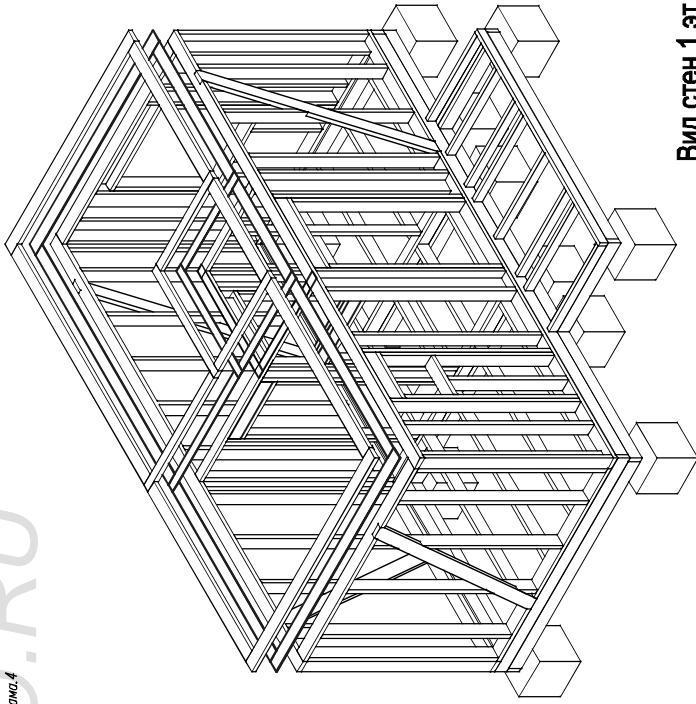
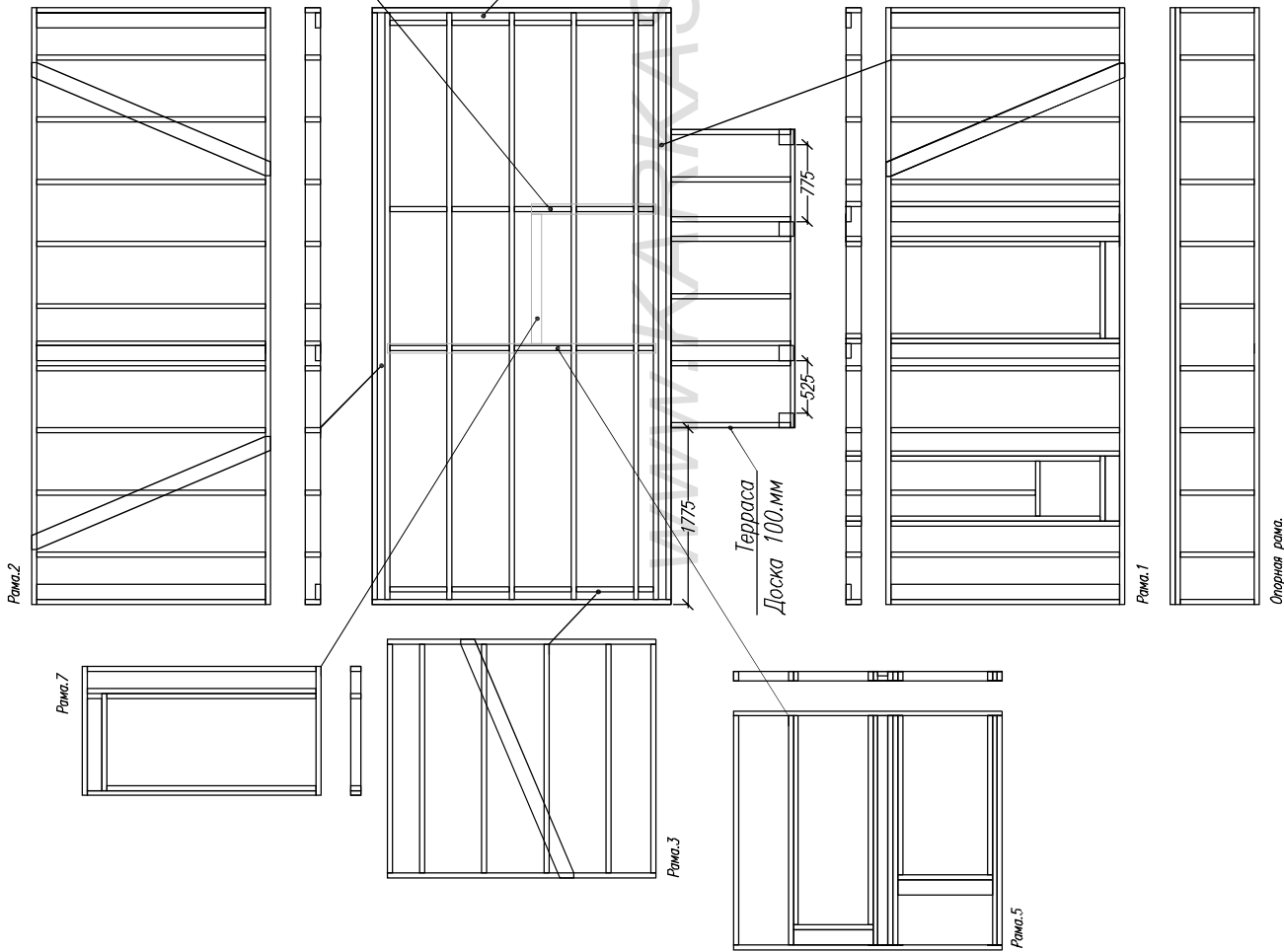
Раскрой. Обвязка фундамента. 2-й внутренний контур

Ном.	Наименов.	Размер.	Шт.
1	Балка	2450x150x50	2
2	Балка	1350x150x50	2
3	Балка	1900x150x50	2
4	Балка	2700x150x50	7
5	Балка	2800x150x50	1
6	Балка	1150x150x50	2

Сотпсовано

Ив подтл	Подпись и дата	Возм инв
----------	----------------	----------

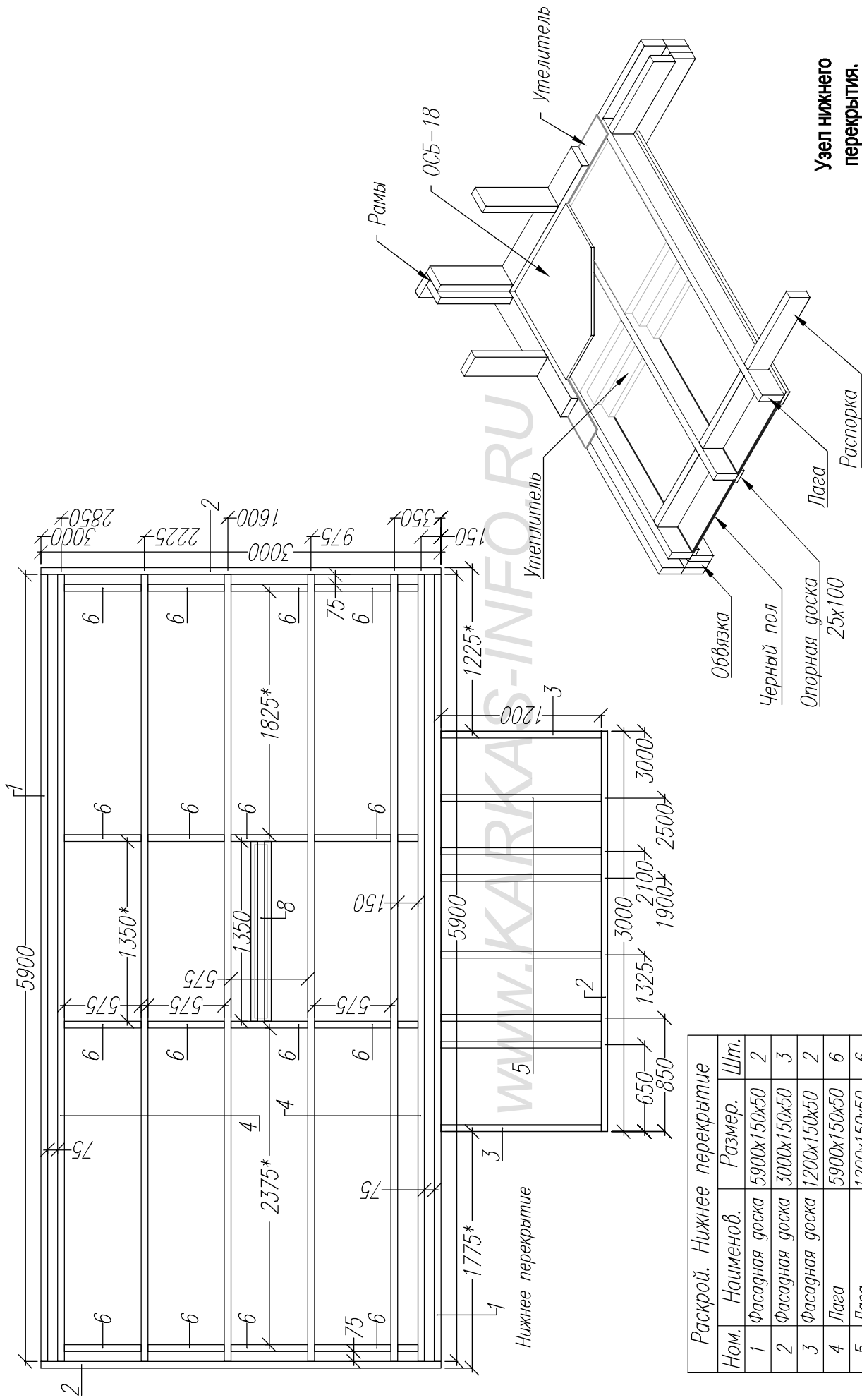
Лист	Надок	Подпись	Дата	Каркасная сауна "Йокерит-14"		
				Стadia	Лист	Листов
				АС	07	18
				Раскладка стен 1.эт.		
				-/-	http://www.karkas-info.ru	



Вид стен 1.эт.

Имя подкл.	Подпись и дата	Возм. инв.	Согласовано
------------	----------------	------------	-------------





Раскрой. Нижнее перекрытие	Ном.	Наименов.	Размер.	Шт.
1	Фасадная доска	5900x150x50	2	2
2	Фасадная доска	3000x150x50	3	3
3	Фасадная доска	1200x150x50	2	2
4	Лага	5900x150x50	6	6
5	Лага	1200x150x50	6	6
6	Распорка*	575x150x50	16	16
7	Распорка*	150x150x50	4	4
8	Лага	1350x150x50	3	3

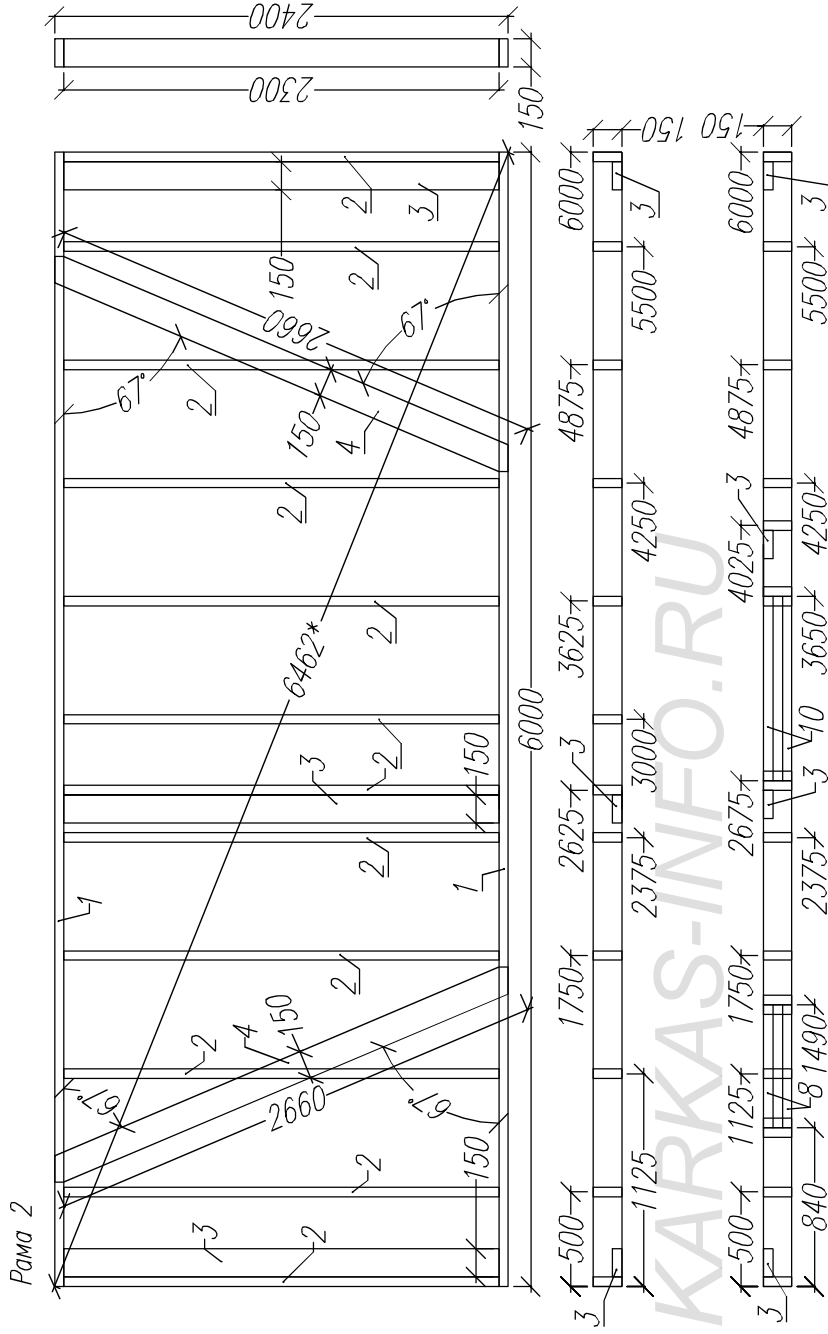
\* – устанавливается в распор, по месту

Лист	Медок	Подпись	Дата	Каркасная сауна "Йокерит-14"		
				Нижнее перекрытие.		
				Стация	Лист	Листов
				АС	08	25
				-/-		
				http://www.karkas-info.ru		

Имя подтд	Подпись и дата	Возм инв	Согласовано
-----------	----------------	----------	-------------

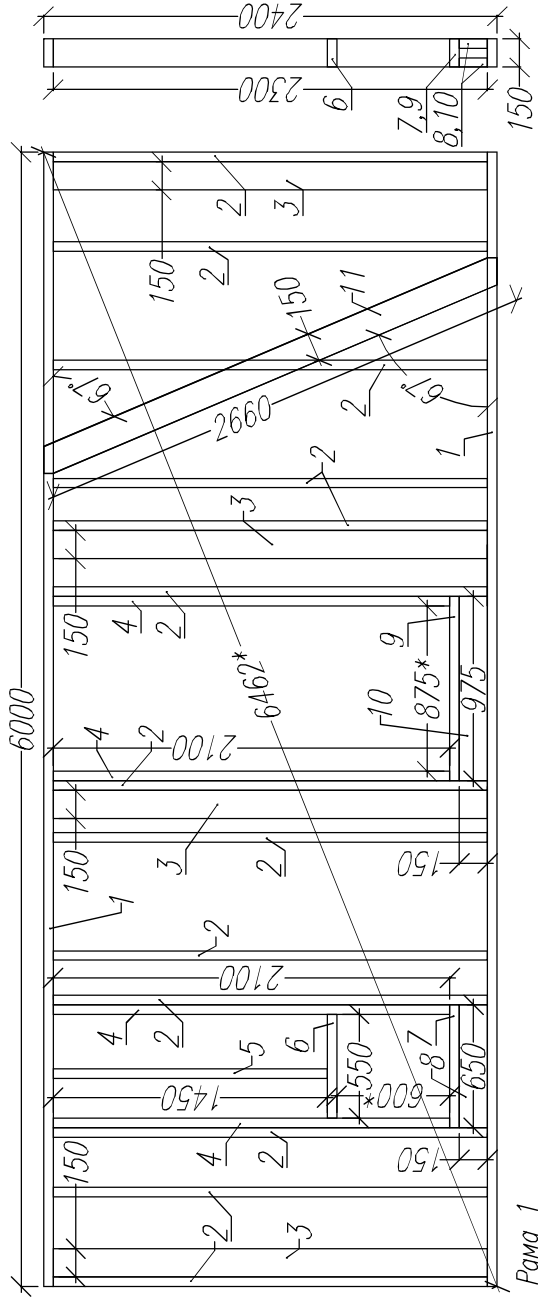
Раскрой. Рама 2			
Ном.	Наименов.	Размер.	Шт.
1	Лежень	6000x150x50	2
2	Стойка	2300x150x50	12
3	Стойка опорная	2300x150x50	3
4	Укосина	2660x150x50	2

\* - контрольный размер



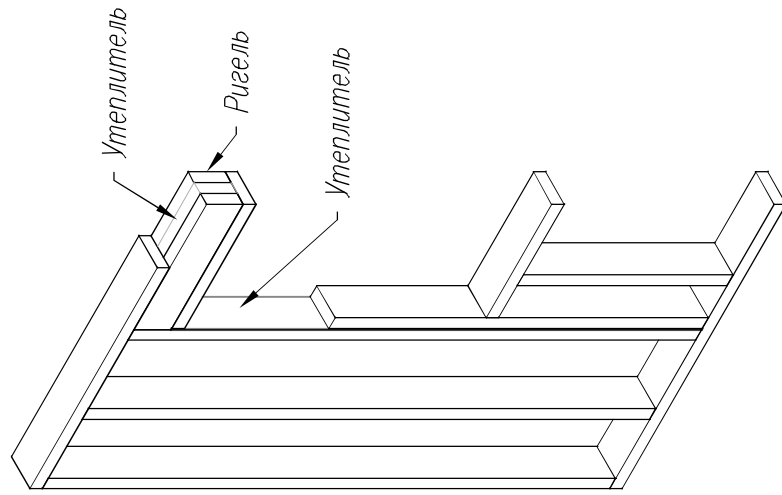
Раскрой. Рама 1			
Ном.	Наименов.	Размер.	Шт.
1	Лежень	6000x150x50	2
2	Стойка	2300x150x50	13
3	Стойка опорная	2300x150x50	4
4	Стойка	2100x150x50	4
5	Стойка	1450x150x50	1
6	Балка оконного проема	550x150x50	1
7	Балка оконного проема	650x150x50	1
8	Ригель оконного проема	650x150x50	2
9	Балка дверного проема	975x150x50	1
10	Ригель дверного проема	975x150x50	2
11	Укосина	2660x150x50	1

\* - контрольный размер



Согласовано	Возм инв	Подпись и дата	Ив подтл
-------------	----------	----------------	----------

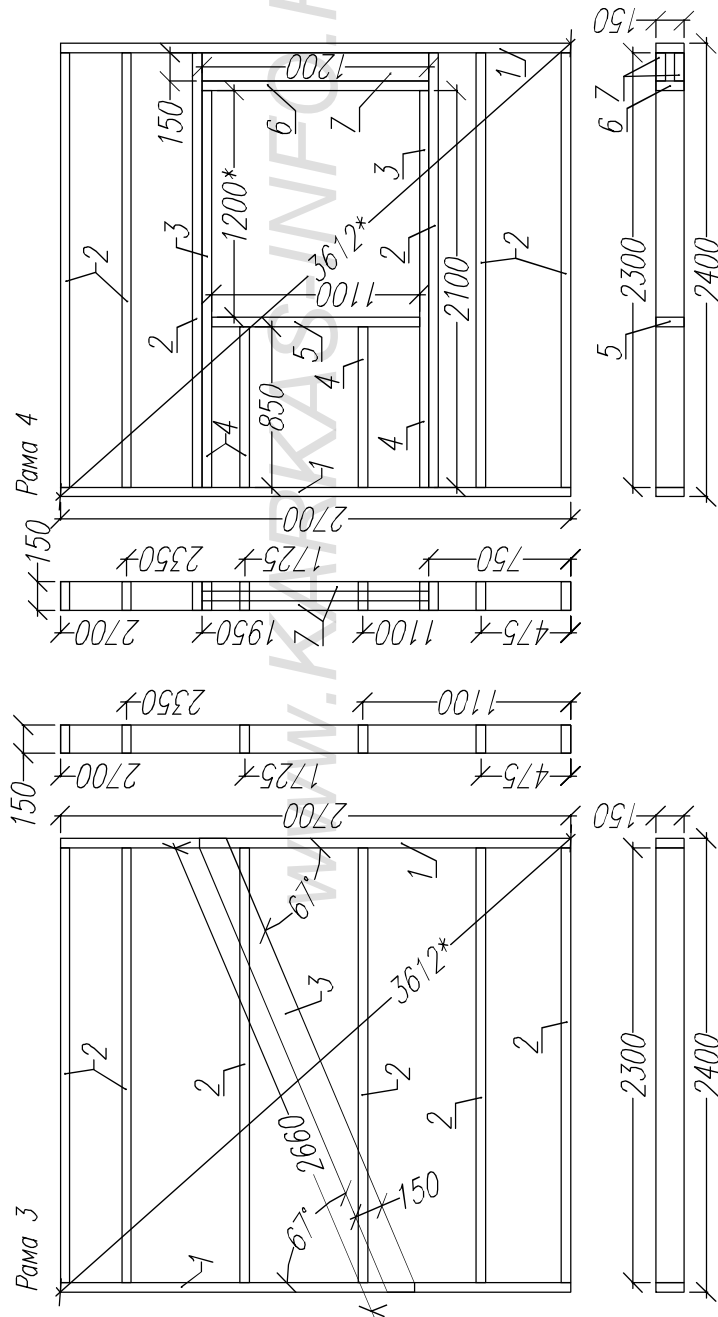
Узел проема  
окна / двери.



Раскрой. Рама 4

Ном.	Наименов.	Размер.	Шт.
1	Лежень	2700x150x50	2
2	Стойка	2300x150x50	6
3	Стойка	2100x150x50	2
4	Стойка	850x150x50	2
5	Балка оконного проема	1100x150x50	1
6	Балка оконного проема	1200x150x50	1
7	Ригель оконного проема	1200x150x50	2

\* - контрольный размер



Раскрой. Рама 3

Ном.	Наименов.	Размер.	Шт.
1	Лежень	2700x150x50	2
2	Стойка	2300x150x50	6
3	Укосина	2660x150x50	1

\* - контрольный размер

Согласовано

Возм инв

Подпись и дата

Ив подл

Лист	Медок	Подпись	Дата

Каркасная сауна "Йокерит-14"

Стены 1.эт.

Рамы 3, 4.

Стация	Лист	Листов
АС	10	18

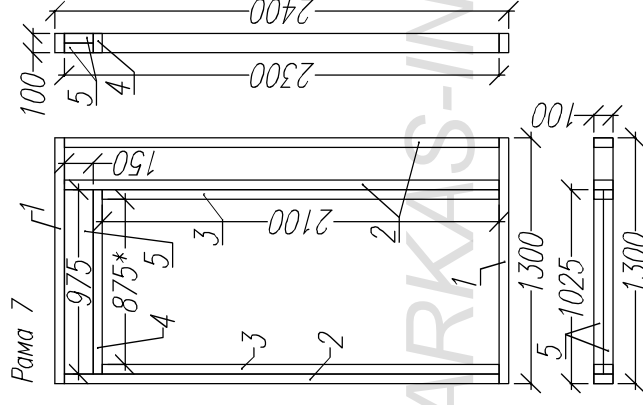
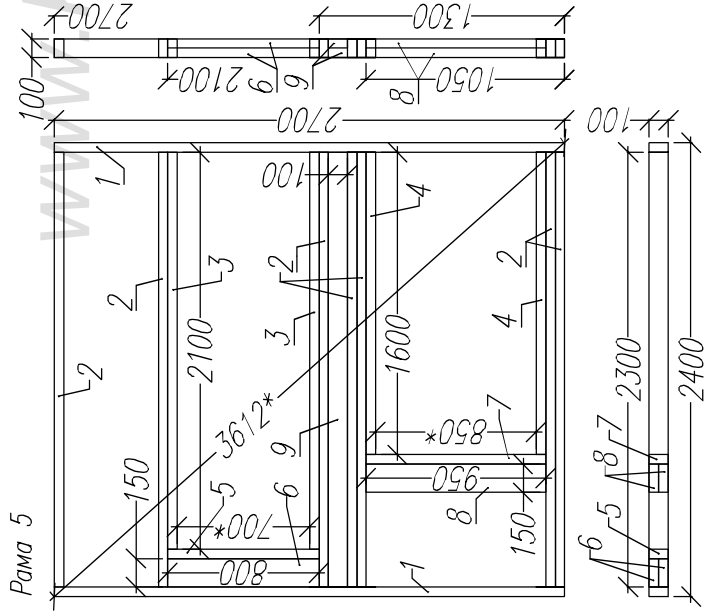
<http://www.karkas-info.ru>

Лист	№ док	Подпись	Дата

Каркасная сауна "Йокерит-14"			
Стены 1.эт		Стадия	Лист
Перегородки рамы 5, 6, 7.		АС	11
		Листов	18
<a href="http://www.karkas-info.ru">http://www.karkas-info.ru</a>			

Ном.	Наименов.	Размер.	Шт.
1	Лежень	2700x100x50	2
2	Стойка	2300x100x50	7
3	Стойка	2100x100x50	2
4	Стойка	1600x100x50	2
5	Балка двер. проема	800x100x50	1
6	Ригель дверн. проема	800x150x50	2
7	Балка проема	950x100x50	1
8	Ригель проема	950x150x50	2
9	Стойка опорная	2300x100x50	2

\* - контрольный размер

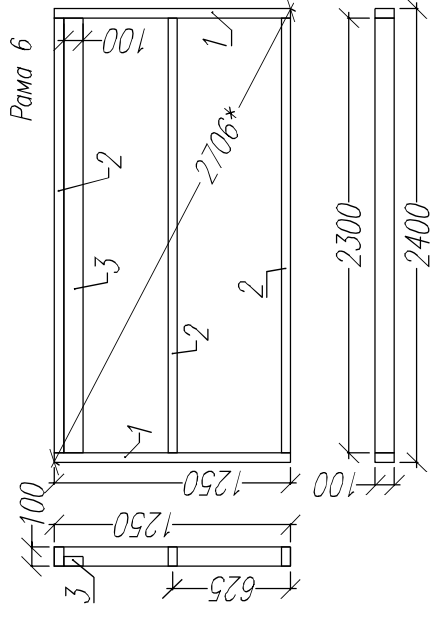


Ном.	Наименов.	Размер.	Шт.
1	Лежень	1300x100x50	2
2	Стойка	2300x100x50	3
3	Стойка	2100x100x50	2
4	Балка двер. пр.	975x100x50	1
5	Ригель двер. пр.	975x150x50	2

\* - контрольный размер

Ном.	Наименов.	Размер.	Шт.
1	Лежень	1250x100x50	2
2	Стойка	2300x100x50	3
3	Стойка опорная	2300x100x50	1

\* - контрольный размер



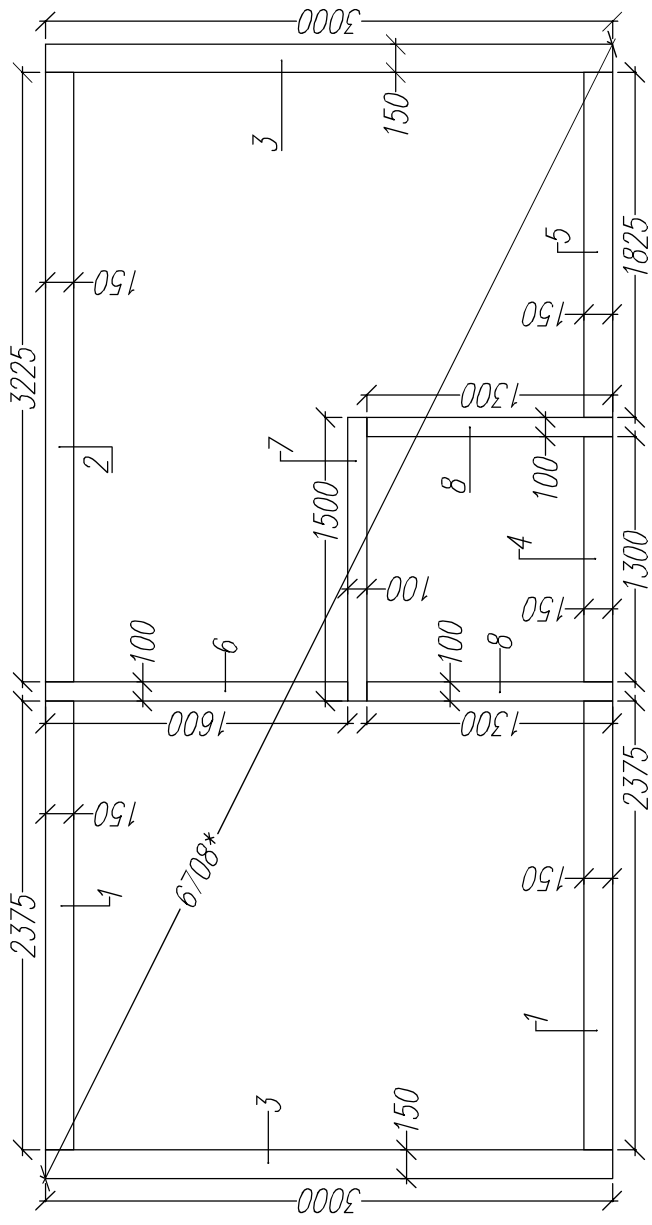
Согласовано			
-------------	--	--	--

Возм инв			
Подпись и дата			
Ив подл			

Имя подкл	Подпись и дата	Возм инв


Лист	Медок	Подпись	Дата	Каркасная сауна "Йокерит-14"		
				Стация	Лист	Листов
				АС	12	18
				Стены 1.эт		
				Верхняя обвязка		
				<a href="http://www.karkas-info.ru">http://www.karkas-info.ru</a>		

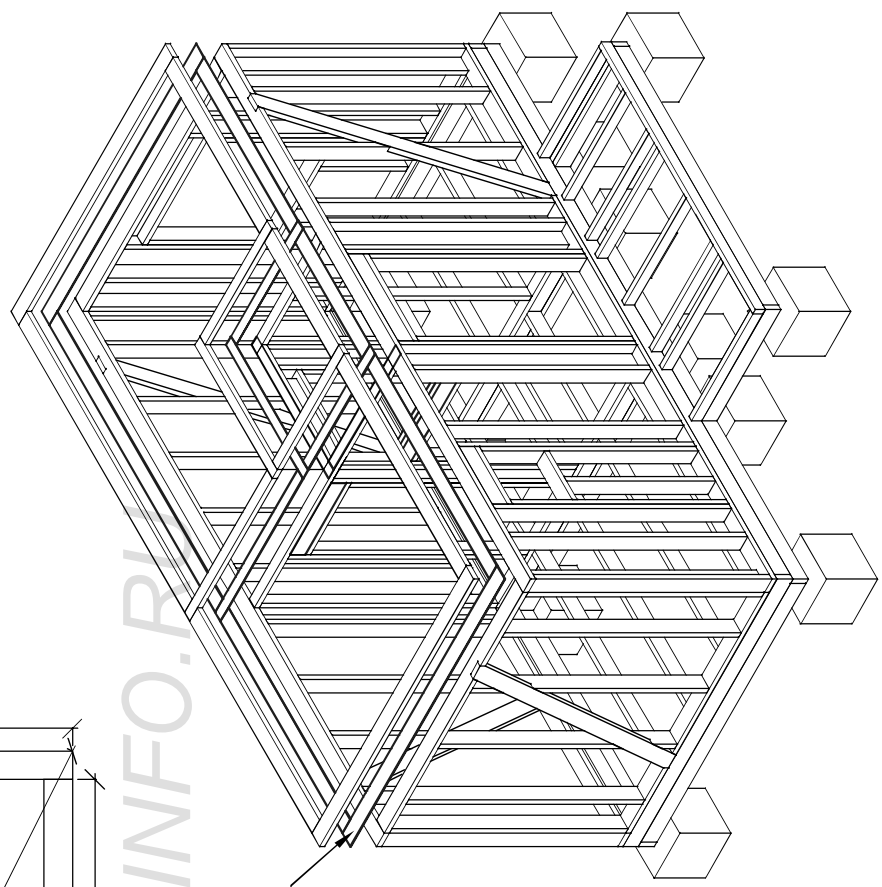
WWW.KARKAS-INFO.RU



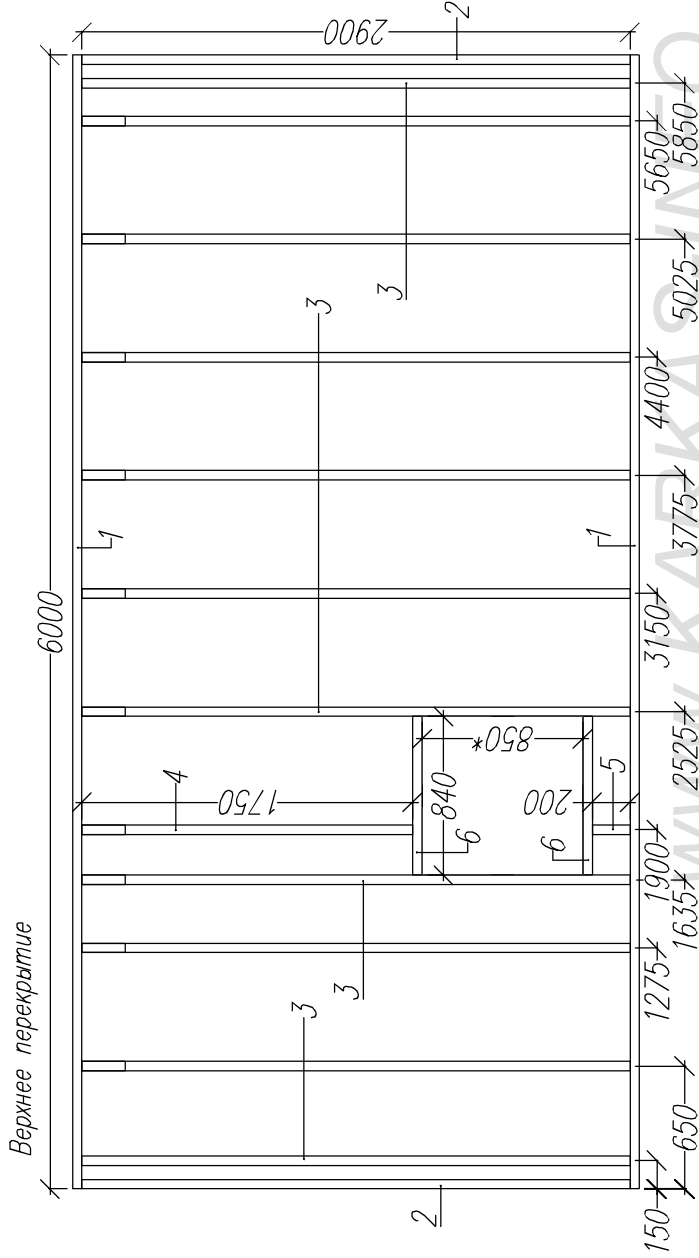
Верхняя обвязка стен.

Раскрой. Обвязка стен			
Ном.	Наименов.	Размер.	Шт.
1	Лежень	2375x150x50	2
2	Лежень	3225x150x50	1
3	Лежень	3000x150x50	2
4	Лежень	1300x150x50	1
5	Лежень	1825x150x50	1
6	Лежень	1600x100x50	1
7	Лежень	1500x100x50	1
8	Лежень	1300x100x50	2

\* - контрольный размер



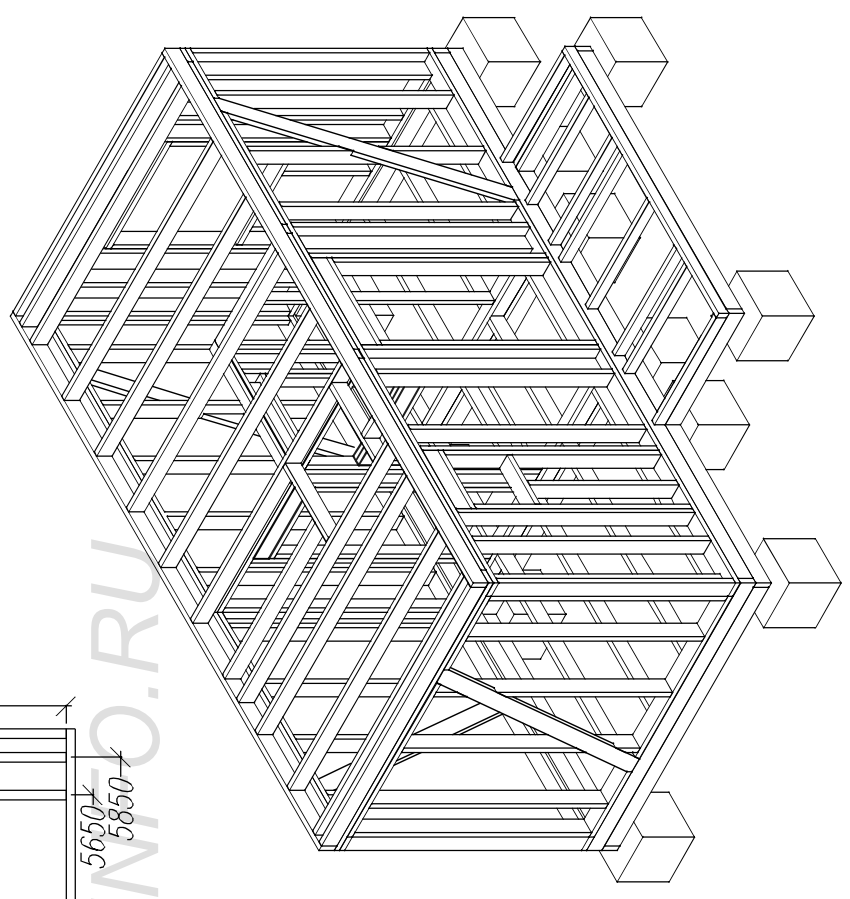
Утеплитель



**Раскрой. Верхнее перекрытие**

Ном.	Наименов.	Размер.	Штм.
1	Фасадная доска	6000x150x50	2
2	Фасадная доска	2900x150x50	2
3	Лага	2900x150x50	11
4	Лага	1750x150x50	1
5	Лага	200x150x50	1
6	Балка проема	840x150x50	2

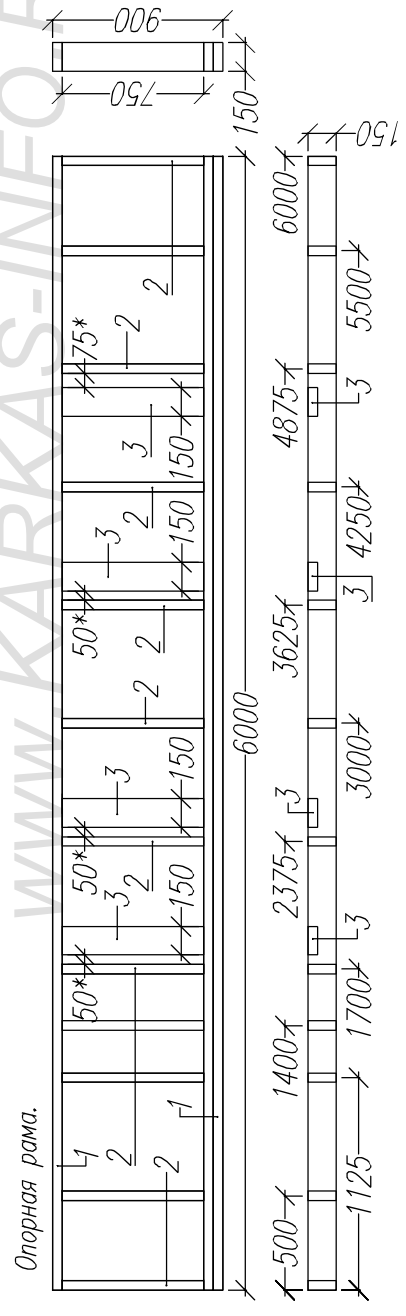
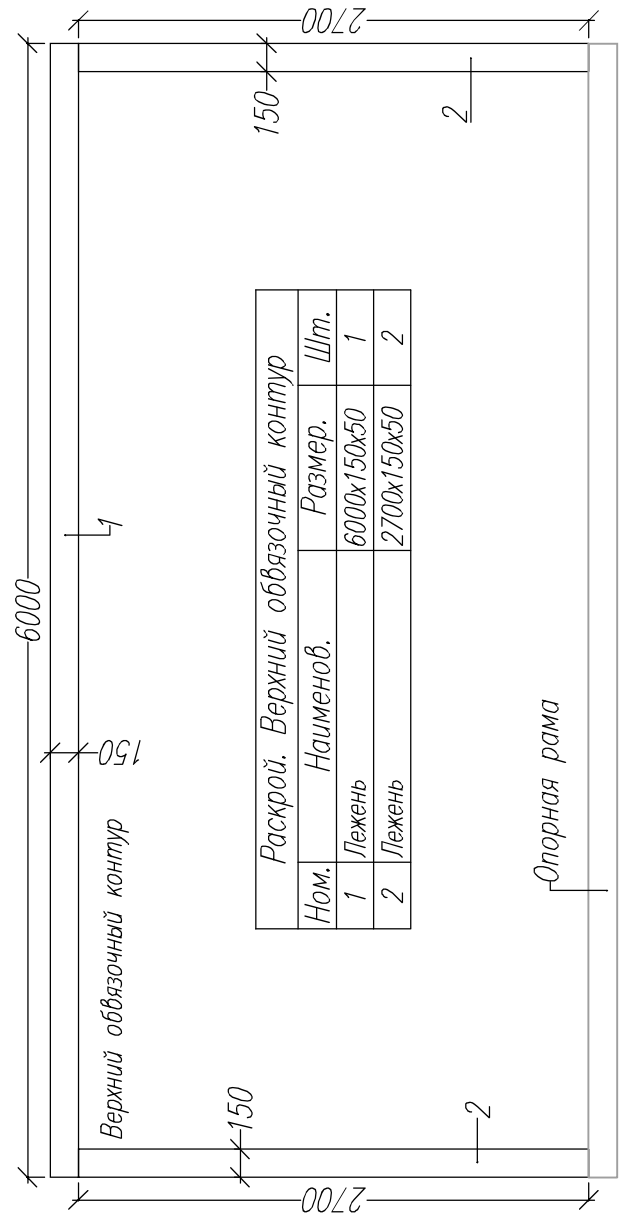
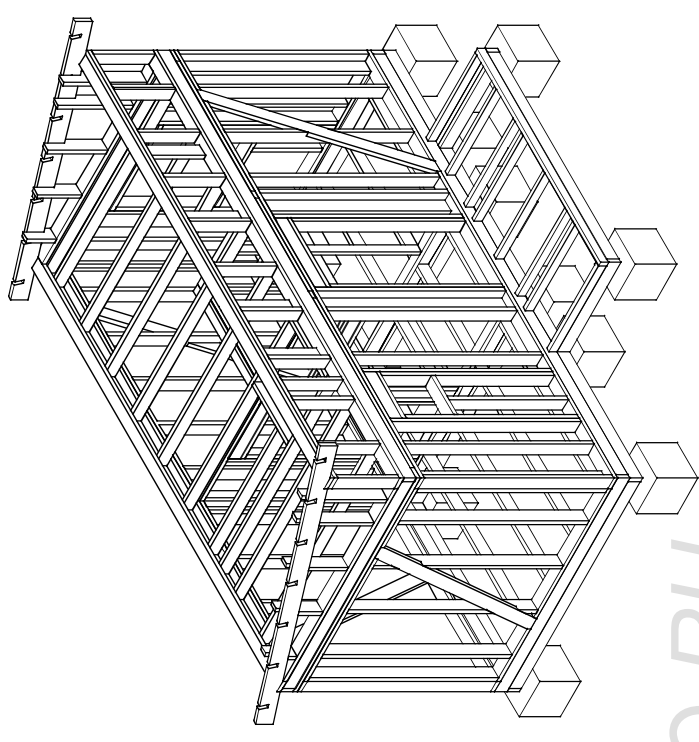
\* - контрольный размер



Согласовано		Возм инв	Подпись и дата	Ив подтл

Лист	Медок	Подпись	Дата	Каркасная сауна "Йокерит-14"		
				Верхнее перекрытие.		
				Стадия	Лист	Листов
				АС	13	18
				-/-		
				<a href="http://www.karkas-info.ru">http://www.karkas-info.ru</a>		

Ив подл	Подпись и дата	Возм инв	Согласовано
---------	----------------	----------	-------------

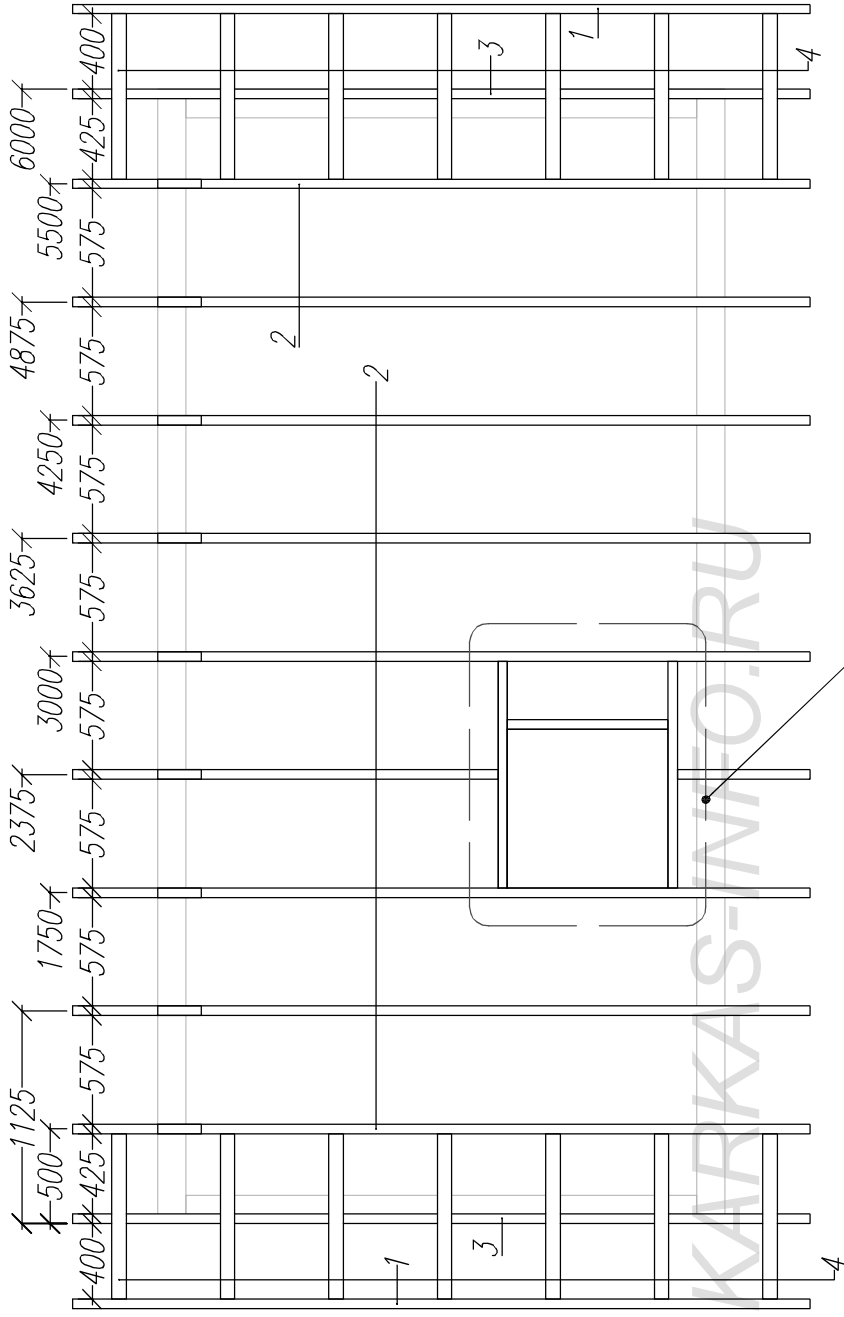


WWW.KARKAS-INFO.RU

Лист	№ док	Подпись	Дата	Каркасная сауна "Йокерит-14"		
				Опорная рама/ опорные лежни.	Стация	Лист
				АС	14	18
				-/-		
				<a href="http://www.karkas-info.ru">http://www.karkas-info.ru</a>		

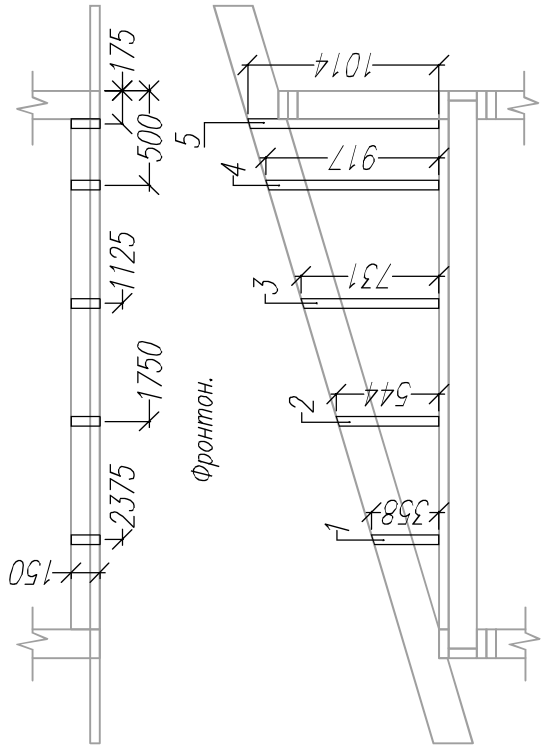
\* - контрольный размер

Раскрой. Стропильная система.			
Ном.	Наименов.	Размер.	Шт.
1	Стропило концевое	4129x200x50	2
2	Стропило основное	4129x200x50	9
3	Стропило фронтонное	4129x200x50	2
4	Кобылка	875x100x50	14



Стропильная система  
Проем сформировать после установки стропил

Раскрой. Фронтон 1, 2.			
Ном.	Наименов.	Размер.	Шт.
1	Стойка	358x150x50	2
2	Стойка	544x150x50	2
3	Стойка	731x150x50	2
4	Стойка	917x150x50	2
5	Стойка	1014x150x50	2



Согласовано					
Возм инв					
Подпись и дата					
Ив подл					

Лист	№ док	Подпись	Дата	Каркасная сауна "Йокерит-14"		
				План стропил		
				Стация	Лист	Листов
				АС	15	18
				Фронтон.		
				<a href="http://www.karkas-info.ru">http://www.karkas-info.ru</a>		



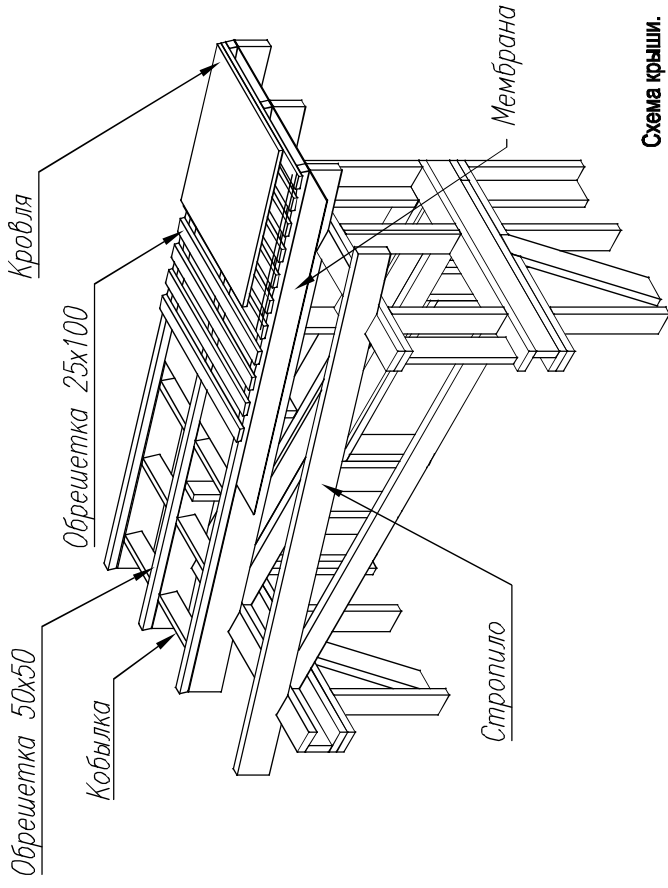
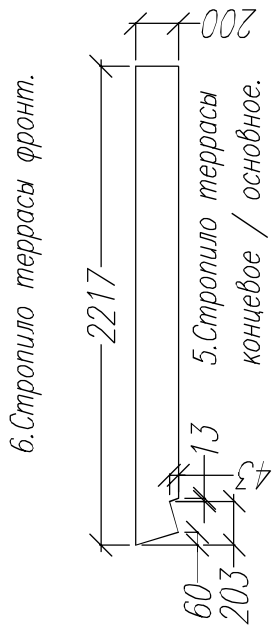
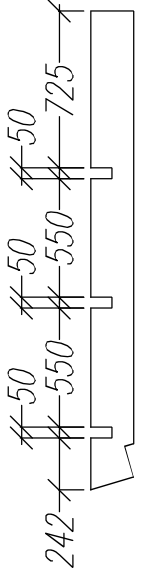
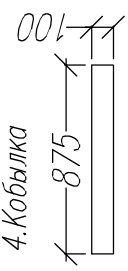
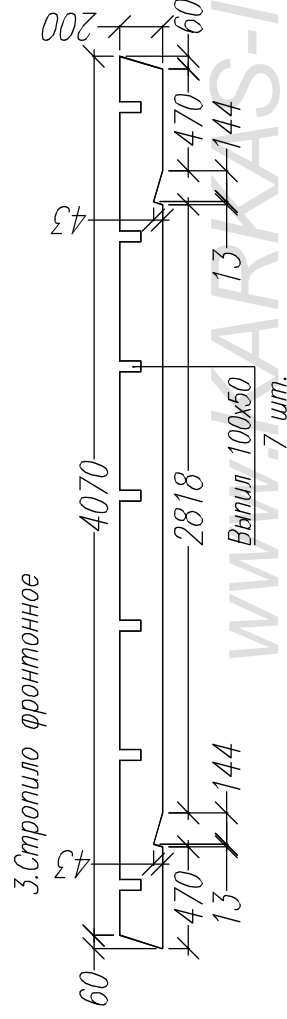
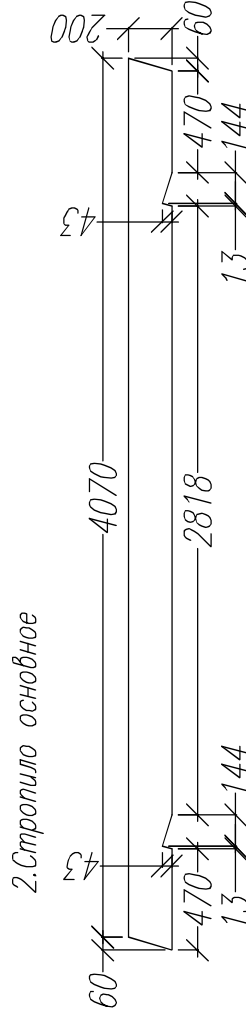
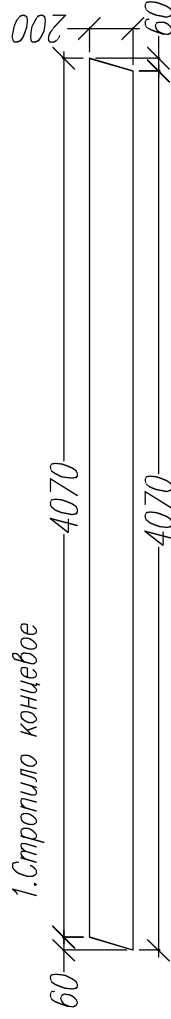


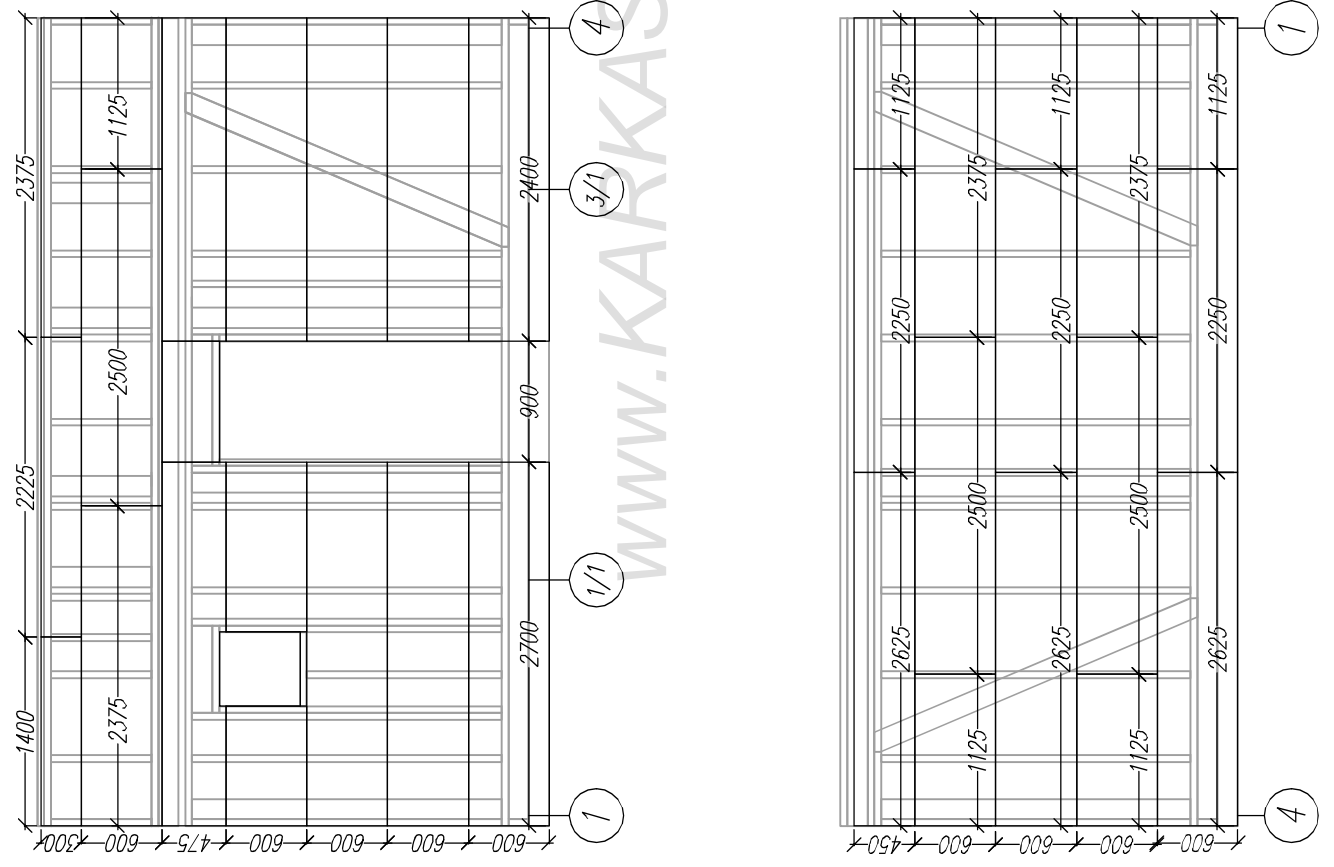
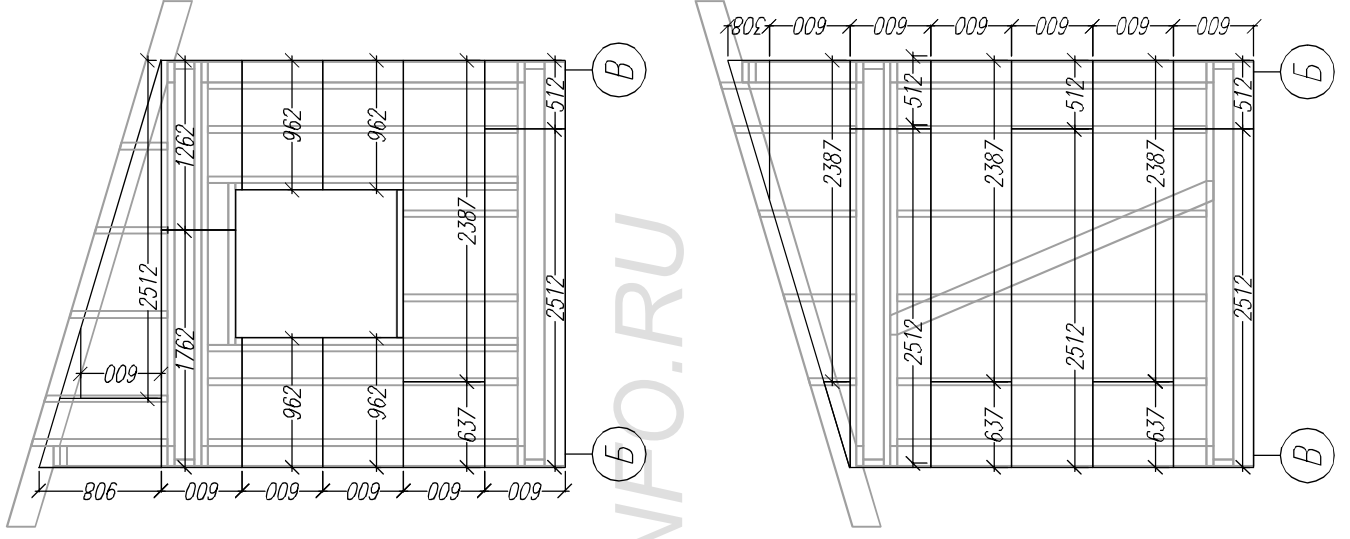
Схема крыши.

Согласовано		Возм инв	Ив подл
		Подпись и дата	

Лист	№ док	Подпись	Дата	Каркасная сауна "Йокерит-14"	Стропила.	Стация	Лист	Листов
Схема крыши.				АС	16	18		
								<a href="http://www.karkas-info.ru">http://www.karkas-info.ru</a>

WWW.KARKAS-INFO.RU

Лист	№ док	Подпись	Дата	Каркасная сауна "Йокерит-14"			
				Мансарда.	Стяга	АС	Листов
						16	18
				Фронтон.2			
				Рама-9.			
				<a href="http://www.karkas-info.ru">http://www.karkas-info.ru</a>			



Ив подл	Подпись и дата	Возм инв			
Согласовано					

Раскрой. Терраса.		
Ном.	Наименов.	Размер. Шт.
1	Лага/Ф.доска	1200x100x50 8
2	Ф.доска	3000x100x50 1
3	Опорная доска	2700x100x50 1
4	Стойка	2565x150x150 4
5	Стропило основ.	2215x200x50 9
6	Стропило фронт.	2215x200x50 2
7	Карниз.доска	4000x200x50 1
8	Кобылки	650x100x50 6

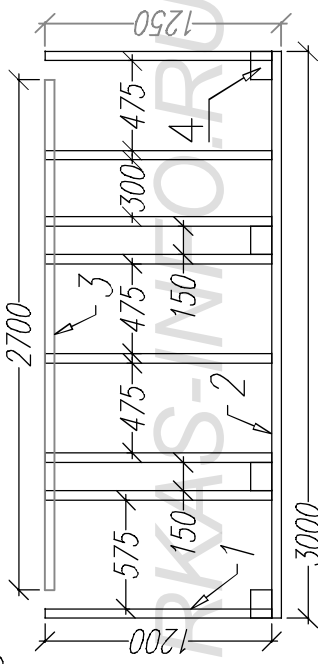
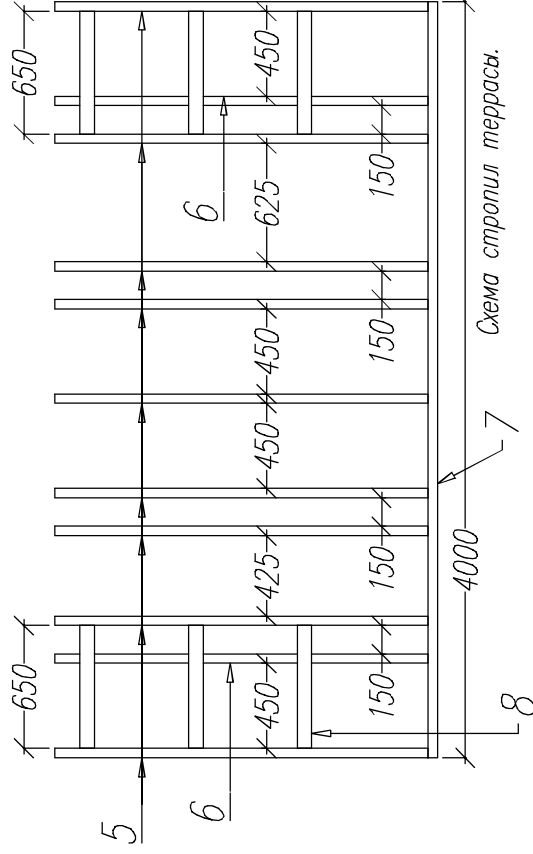
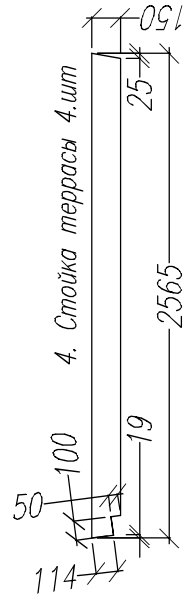
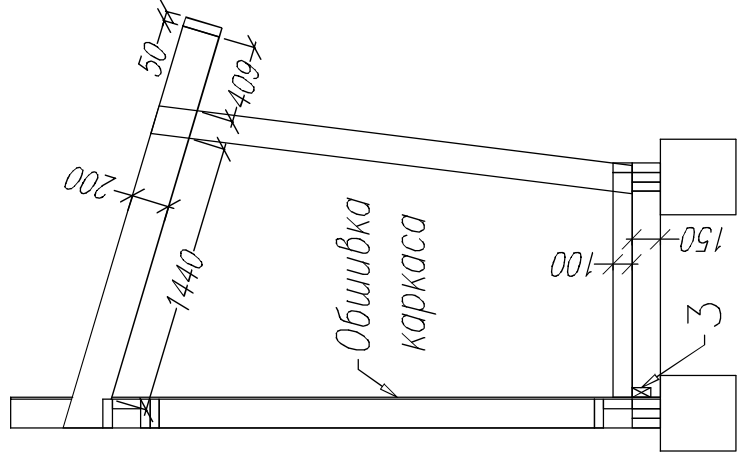
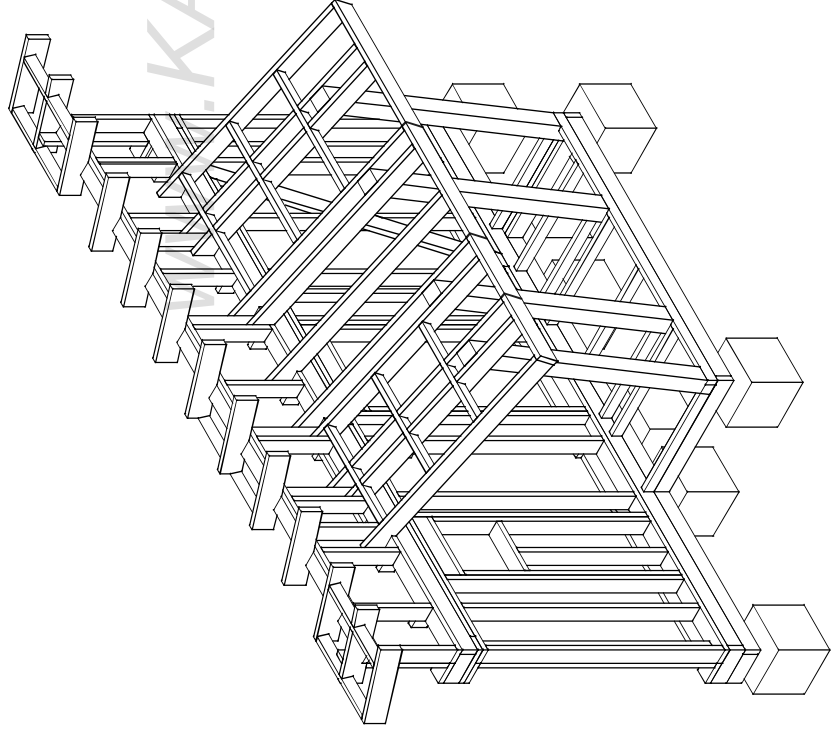


Схема стропил террасы.



4. Стойка террасы 4.шт

Согласовано	Возм инв	Подпись и дата	Ив подл

Лист	№доку	Дата	Каркасная сауна "Йокерит-14"		
			Терраса		
			Стадия	Лист	Листов
			АС	18	18
					-/-
			<a href="http://www.karkas-info.ru">http://www.karkas-info.ru</a>		