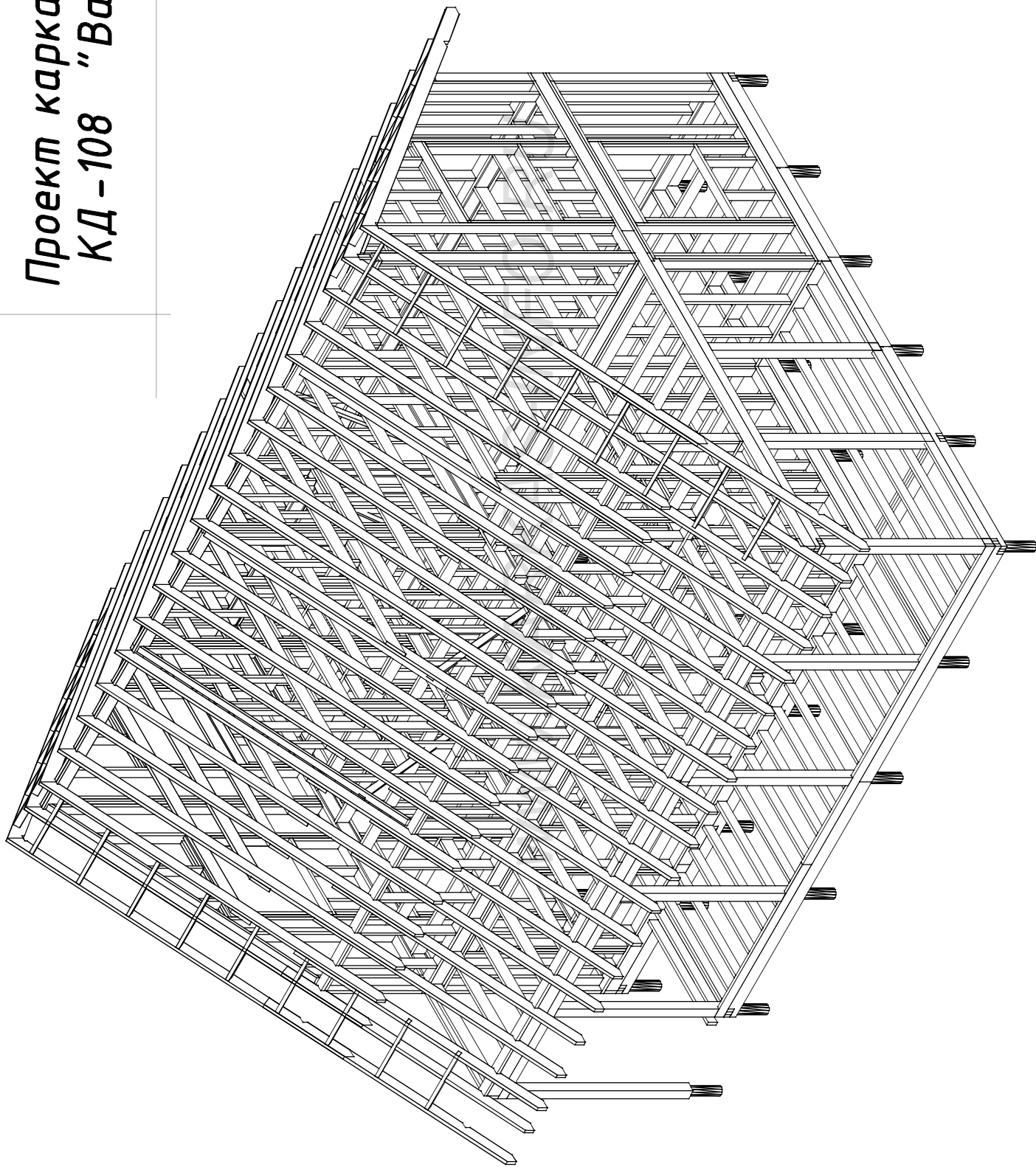


Проект каркасного дома
КД - 108 "Вайоминг".



| | | | | | |
|-------------|--|----------------|--|-----------|--|
| /в постр | | Подпись и дата | | Возм. инв | |
| Сотласовано | | | | | |

| Ведомость основного комплекта АС-Р | | Прим. | |
|------------------------------------|--------------------------------------|-------|--|
| Лист | Наименование | | |
| АС-01 | Перечень листов/Общие данные. | | |
| АС-02 | План дома | | |
| АС-03 | Разрез дома | | |
| АС-04 | Фасады дома | | |
| АС-05 | План сайнового поля | | |
| АС-06 | Обвязка, Балки обвязки/Схема | | |
| АС-07 | Раскладка стен.1.эт | | |
| АС-08 | Раскладка стен мансарды. | | |
| АС-09 | Нижнее перекрытие | | |
| АС-10 | Стены 1.эт. Рамы 1, 2. | | |
| АС-11 | Стены 1.эт. Рамы 3, 4, 5, 6. | | |
| АС-12 | Стены 1.эт. Рамы 7, 8. | | |
| АС-13 | Стены. 1.эт Верхняя обвязка. | | |
| АС-14 | Террасса. | | |
| АС-15 | Верхнее перекрытие. | | |
| АС-16 | Стены мансарды. рамы 9, 10. | | |
| АС-17 | Мансарда. Рама.11 (Фронтон.1) | | |
| АС-18 | Мансарда. Рамы. 12, 13, 14 (Фронт.2) | | |
| АС-19 | Фронтон/Перегородка.3 | | |
| АС-20 | Фронтон/Перегородка.4 | | |
| АС-21 | Коньковая балка | | |
| АС-22 | План. стропил. | | |
| АС-23 | Стропила. Схема крыши. | | |
| АС-24 | План настила ОСБ. 1.эт | | |
| АС-25 | План настила ОСБ. мансарда | | |
| АС-26 | Схема обшивки каркаса ОСБ | | |
| АС-27 | Межэтажная лестница. | | |
| АС-28 | | | |
| АС-29 | | | |
| лг эл | | | |

| | | | |
|-------------|--|----------------|--|
| Согласовано | | Возм. инв | |
| | | Подпись и дата | |
| | | лв подл | |

1. Общие данные

Проект каркасного дома КД -108 "Вайоминг"

Основные материалы для постройки каркаса .

Доска 50x100x6000-70.шт 2,1.м3

50x150x6000-160.шт. 7,2.м3

50x200x6000-195.шт 11,7.м3

25x100x6000-140.шт 2,1.м3

(обрешетка крыши, опорные лаги, накат чердака)

Брус 150x150x6000.м - 5.шт

ОСБ 1250x2500x12.мм для внешней обшивки каркаса - 75.шт

ОСБ 1250x2500x22.мм для настила пола 44.л

Объем закладываемого утеплителя -64,5 м.3

-перекрытия 1.эт, чердак, наклон.скаты -27.м3

-внешние стены -22,0 м.3

-перегородки/меж.этаж перекрытие -15.5.м3

Площадь кровли -165.м2

Площадь фасадов -270.м2

Площадь пола -112 м2

Площадь потолков (включая наклон стены мансарды)-135 м2

Площадь внутренних стен +несущие стены/фронтоны-315.м2

Площадь возводимых ненесущих перегородок -40.м2

Каркасный хоз.блок сауна КС-КД 108 "Вайоминг"

Лист

№доку Подпись Дата

Ведомость комплекта.

Стация АС

Лист 01

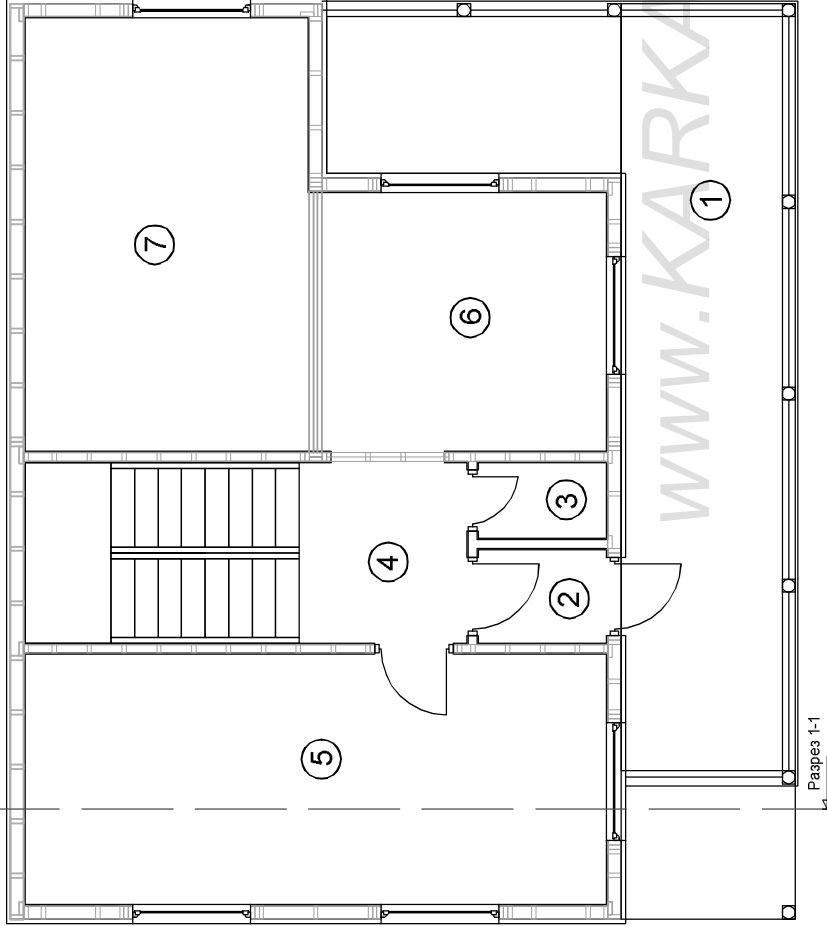
Листов 27

http://www.karkas-info.ru

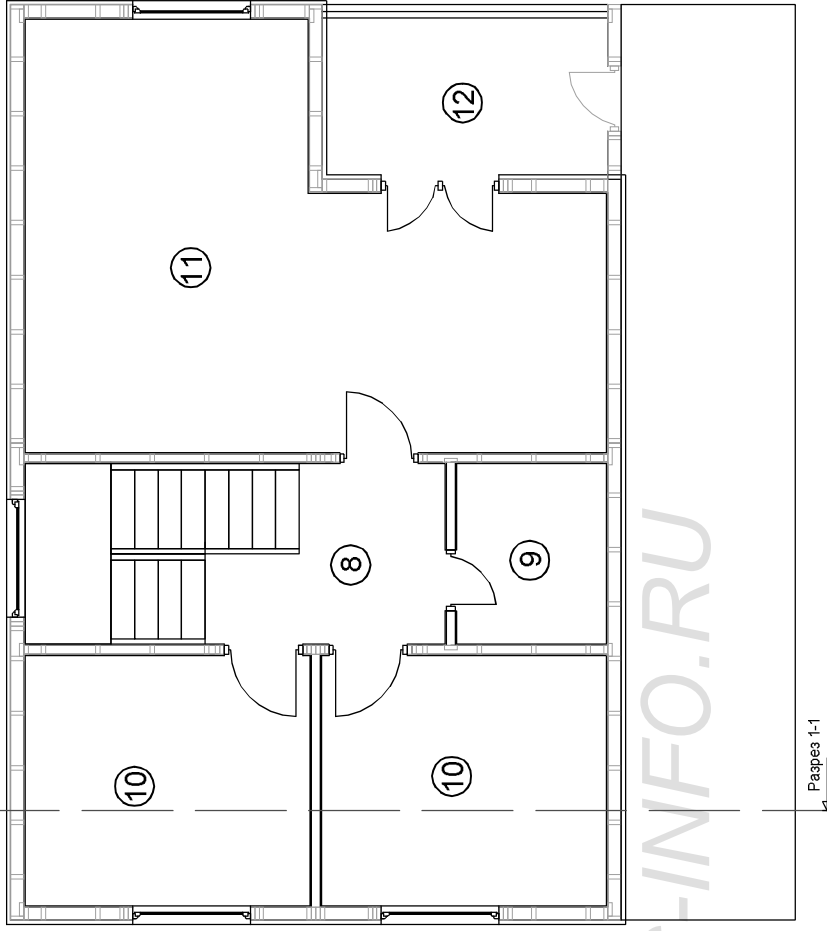
Внимание!

*Перед началом строительства необходимо проконсультироваться с местным архитектором или строительным экспертом , членом СРО, для привязки объекта к местности, и получения консультации что материалы и строительные решения , в конструкции здания, соответствуют строительным нормам и рекомендациям по возведению хозяйственных и жилых строений для вашего района проживания .

План первого этажа



План второго этажа



Сотласовано

Возм. инв

Подпись и дата

Ив подл

План дома.

| Ном. | Наименование | S/м.2 | Ном. | Наименование | S/м.2 |
|------|--------------|-------|------|--------------|-------|
| 1 | Веранда | 22,2 | 7 | Гостиная | 16,1 |
| 2 | Тамбур | 1,6 | 8 | Холл | 4,4 |
| 3 | Санузел | 1,3 | 9 | Санузел | 3,7 |
| 4 | Холл | 10,4 | 10 | Спальня | 9,4 |
| 5 | Спальня | 19,4 | 11 | Спальня | 26,3 |
| 6 | Кухня | 10,2 | 12 | Балкон | 6,3 |
| | | | | итого: | 112,2 |

Лист №докум. Подпись Дата

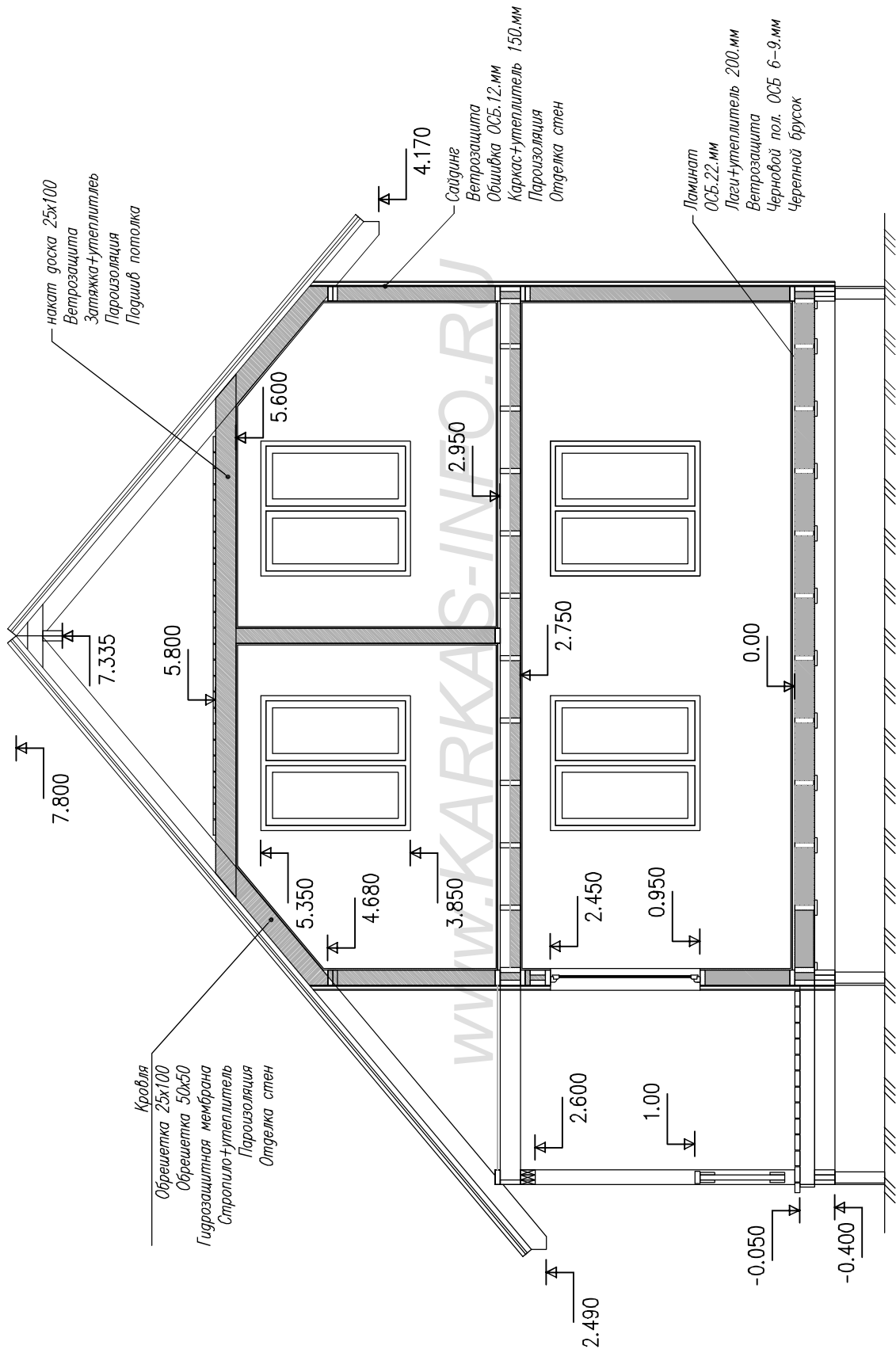
Каркасный дом КД-108 "Вайоминг"

| Лист | №докум. | Подпись | Дата |
|------|---------|---------|------|
| | | | |
| | | | |
| | | | |
| | | | |
| | | | |

| План | | Стация | Лист | Листов |
|------|--|--------|------|--------|
| | | АС | 02 | 27 |
| -/- | | | | |

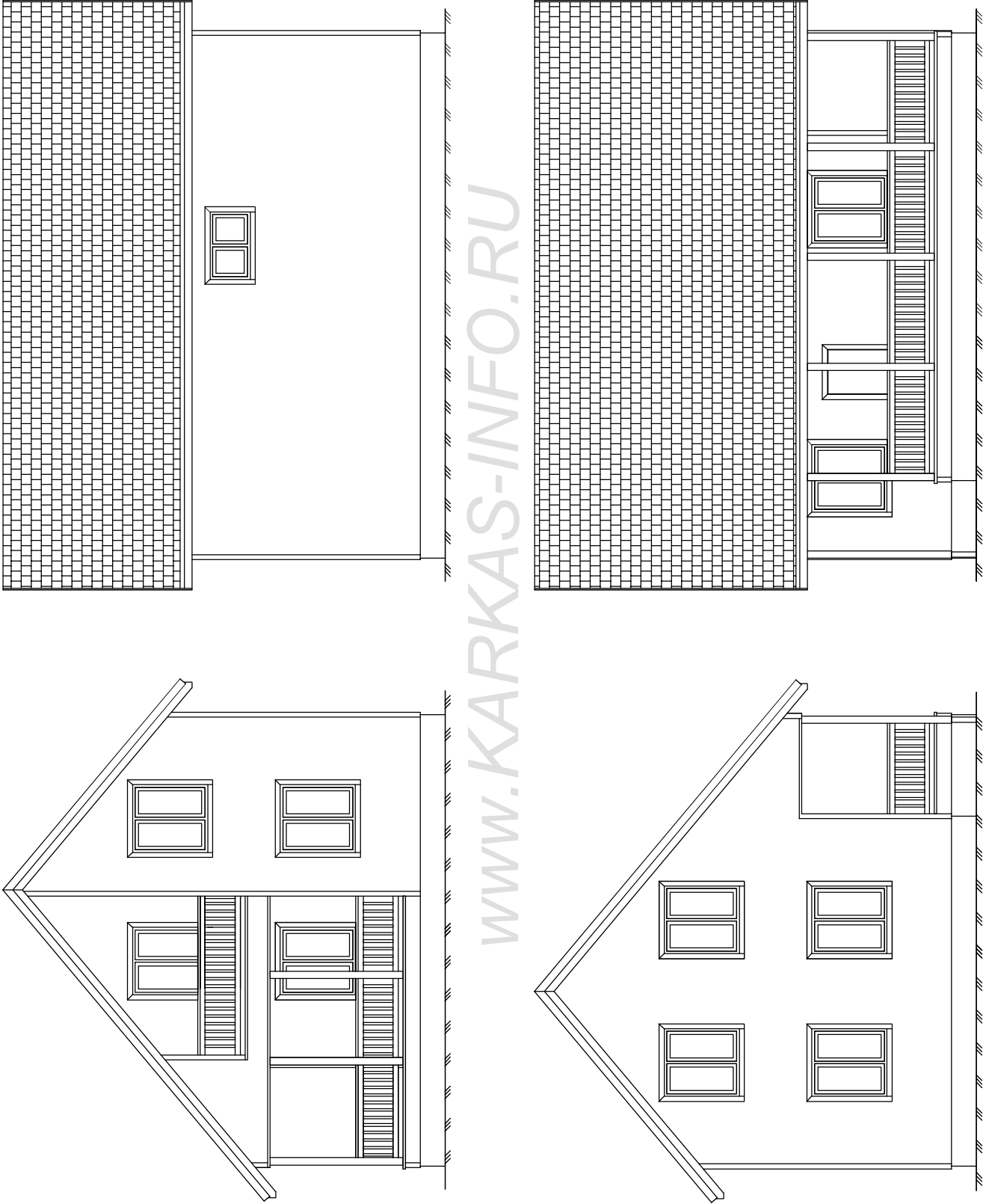
<http://www.karkas-info.ru>

| | | | | | | |
|------|-------|---------|------|--------------------------------|------|--------|
| Лист | № док | Подпись | Дата | Каркасный дом КД-108 "Вайминг" | | |
| | | | | Стдия | Лист | Листов |
| | | | | Разрез дома | | |
| | | | | АС | 03 | 27 |
| | | | | http://www.karkas-info.ru | | |



| | | | |
|---------|----------------|----------|------------|
| Ив подл | Подпись и дата | Возм инв | Сотасовано |
|---------|----------------|----------|------------|

| | | | | | |
|---------|----------------|------------|------------|--|--|
| № подл. | Подпись и дата | Возм. инв. | Сотрсовано | | |
| | | | | | |

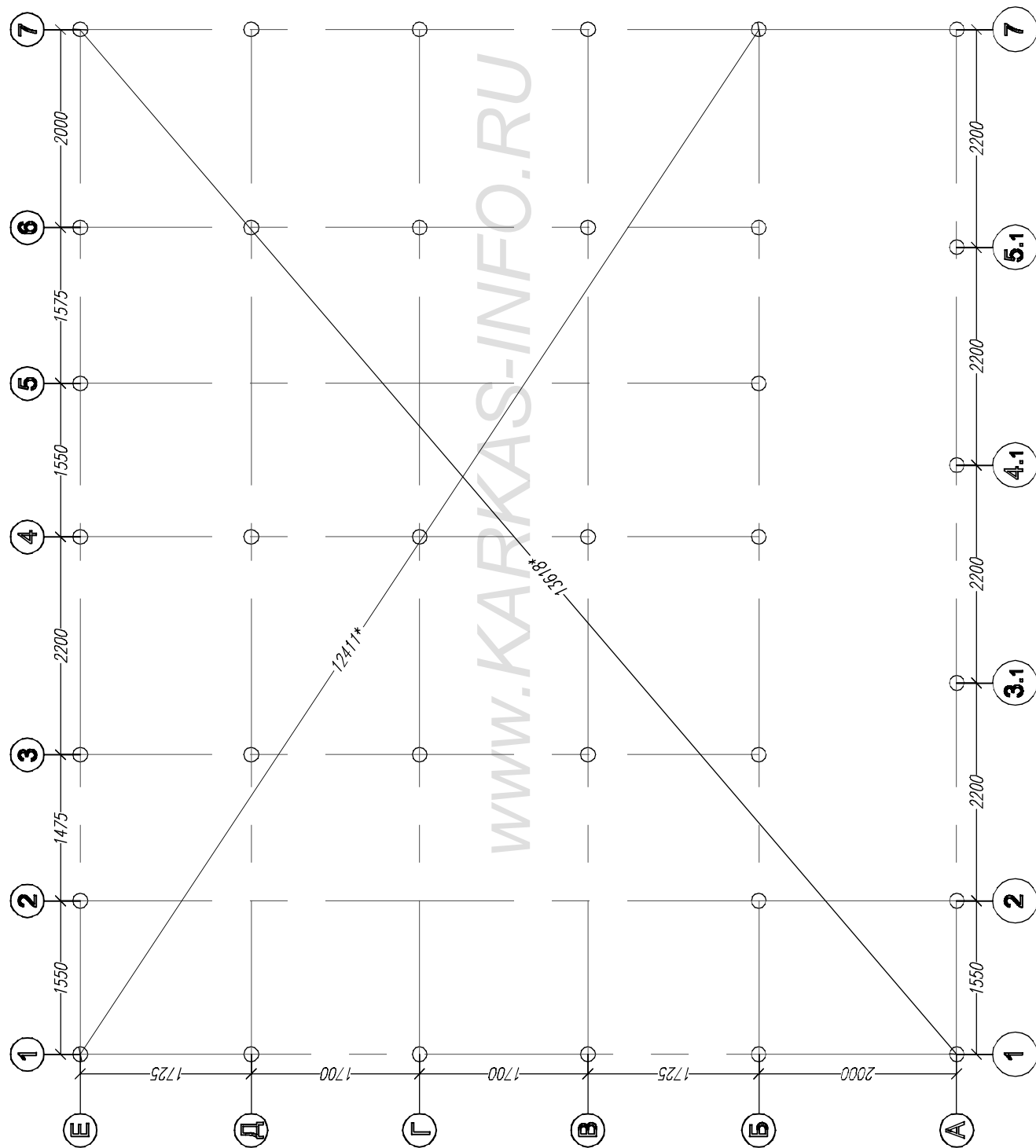


WWW.KARKAS-INFO.RU

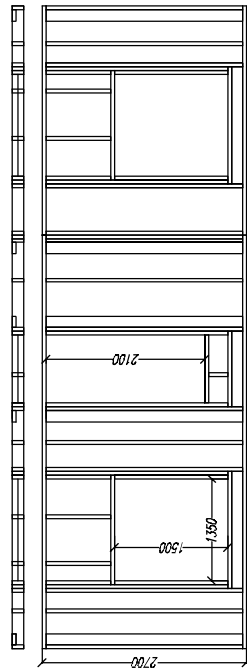
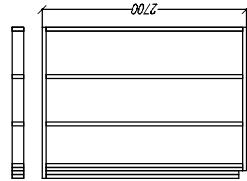
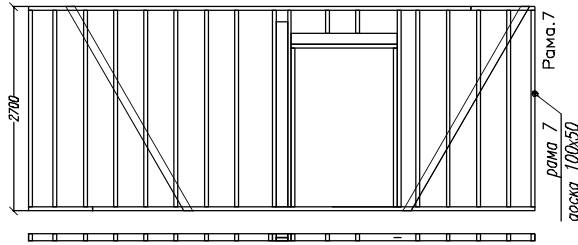
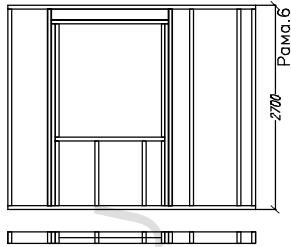
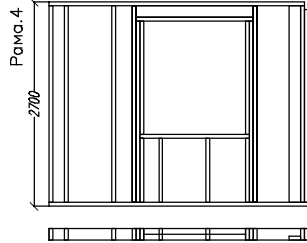
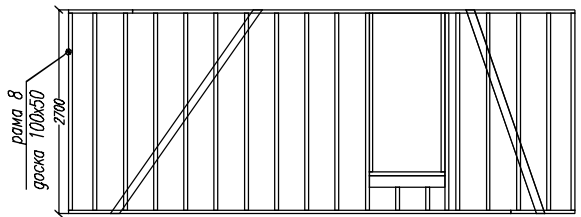
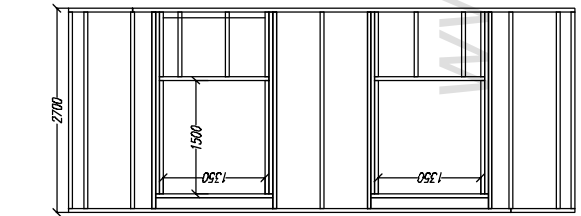
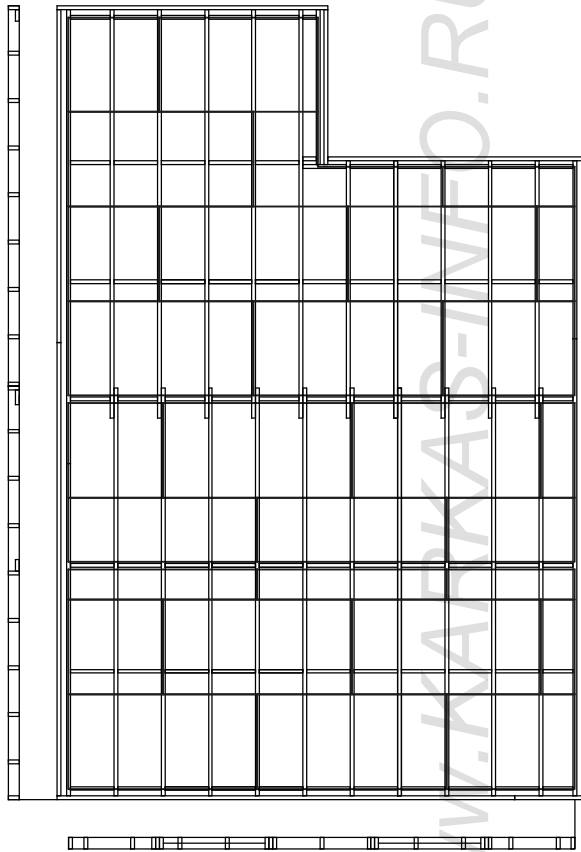
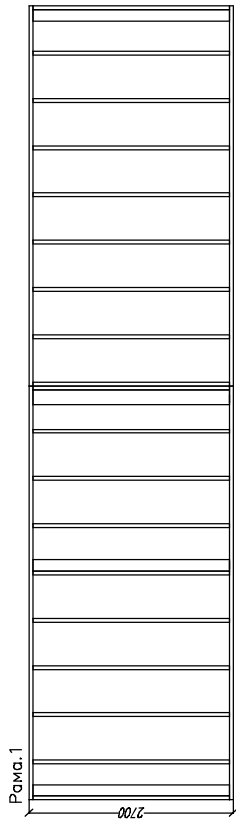
| | | | | | | |
|------|-------|---------|------|---|------|--------|
| Лист | № док | Подпись | Дата | Каркасный дом КД-108 "Вайминн" | | |
| | | | | Стация | Лист | Листов |
| | | | | АС | 04 | 27 |
| | | | | Фасады дома. | | |
| | | | | -/+ | | |
| | | | | http://www.karkas-info.ru | | |

| | | | |
|---|-------|---------|------|
| Лист | № док | Подпись | Дата |
| | | | |
| Каркасный дом КД-108 "Вайоминг" | | | |
| План свайного поля | | Стация | Лист |
| -/- | | АС | 05 |
| -/- | | Листов | 27 |
| http://www.karkas-info.ru | | | |

План свайного поля



| | | |
|-------------|----------------|------------|
| Ив. подл. | Подпись и дата | Возм. инв. |
| | | |
| Согласовано | | |
| | | |



Рама.2

Рама.3

Рама.8

Рама.4

Рама.6

Рама.7

Рама.5

| | |
|-------------|--|
| Согласовано | |
| | |
| | |
| | |

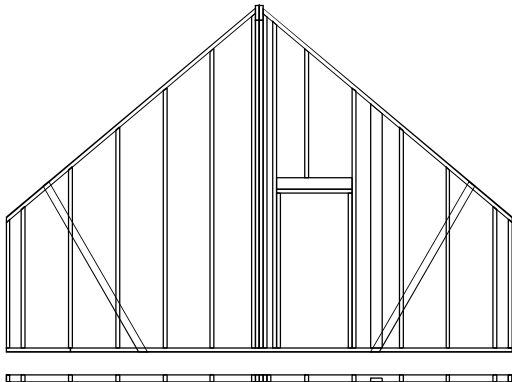
Возм инв

Подпись и дата

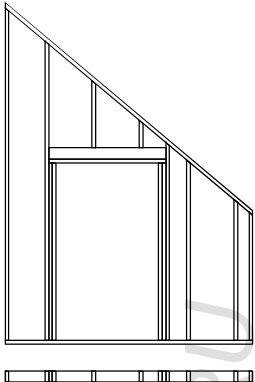
Ив подл

| | | | | | | |
|------|-------|---------|------|---------------------------------|---------------------------|--------|
| Лист | № док | Подпись | Дата | Каркасный дом КД-108 "Вайоминг" | | |
| | | | | Раскладка стен. | | |
| | | | | Стация | Лист | Листов |
| | | | | АС | 07 | 27 |
| | | | | 1эт | | |
| | | | | -/- | http://www.karkas-info.ru | |

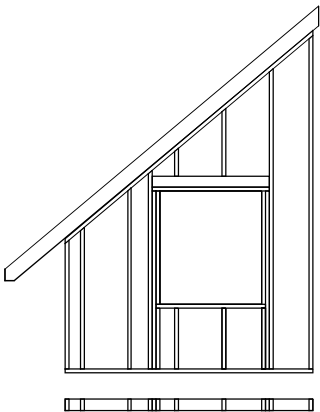
| | | | | | | | | | | | |
|------|-------|---------|------|--------------------------------|--------|----|----|----|----------|---|---|
| Лист | № док | Подпись | Дата | Каркасный дом КД-108 "Вайомир" | Стация | АС | 08 | 27 | Мансарды | + | http://www.karkas-info.ru |
| | | | | | | | | | | | |



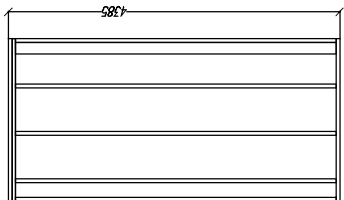
Рама.16



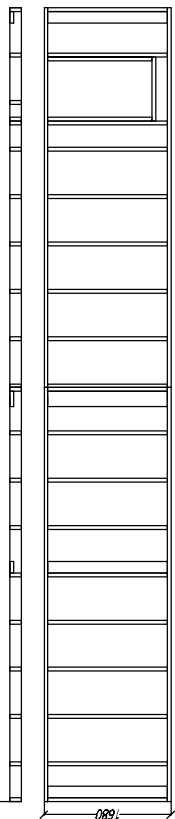
Рама.14



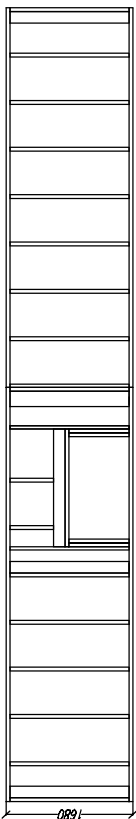
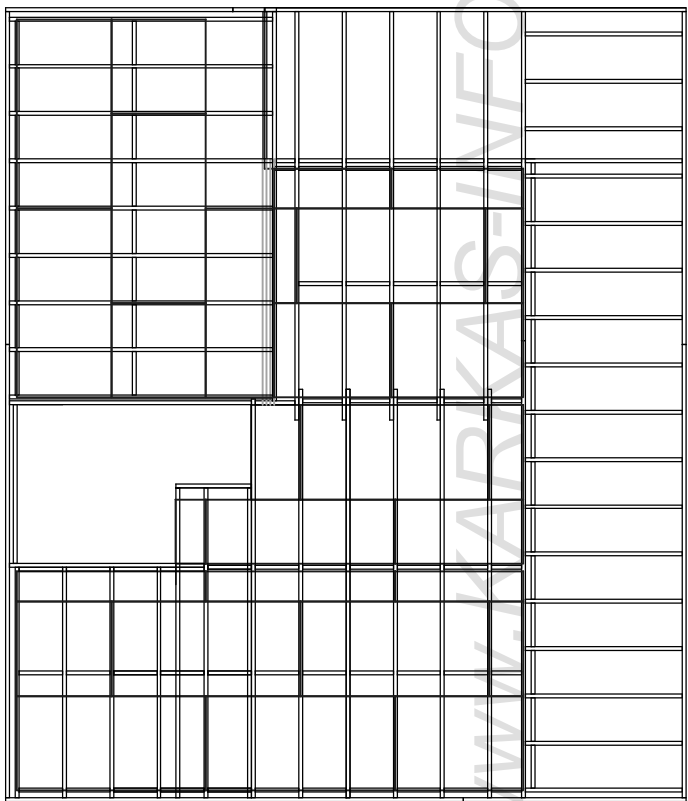
Рама.12



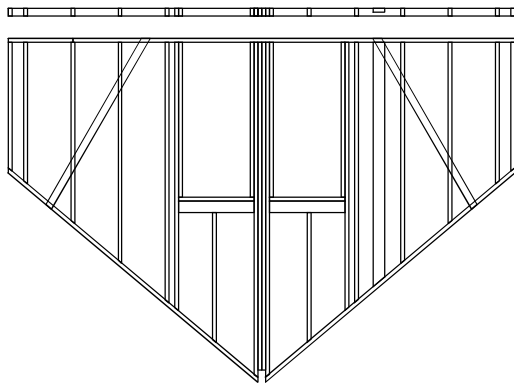
Рама.13



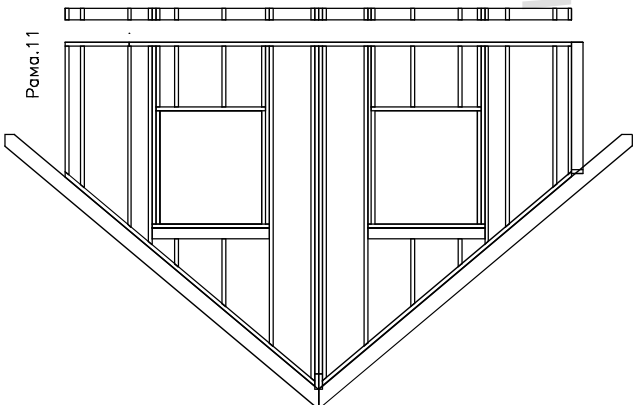
Рама.10



Рама.9

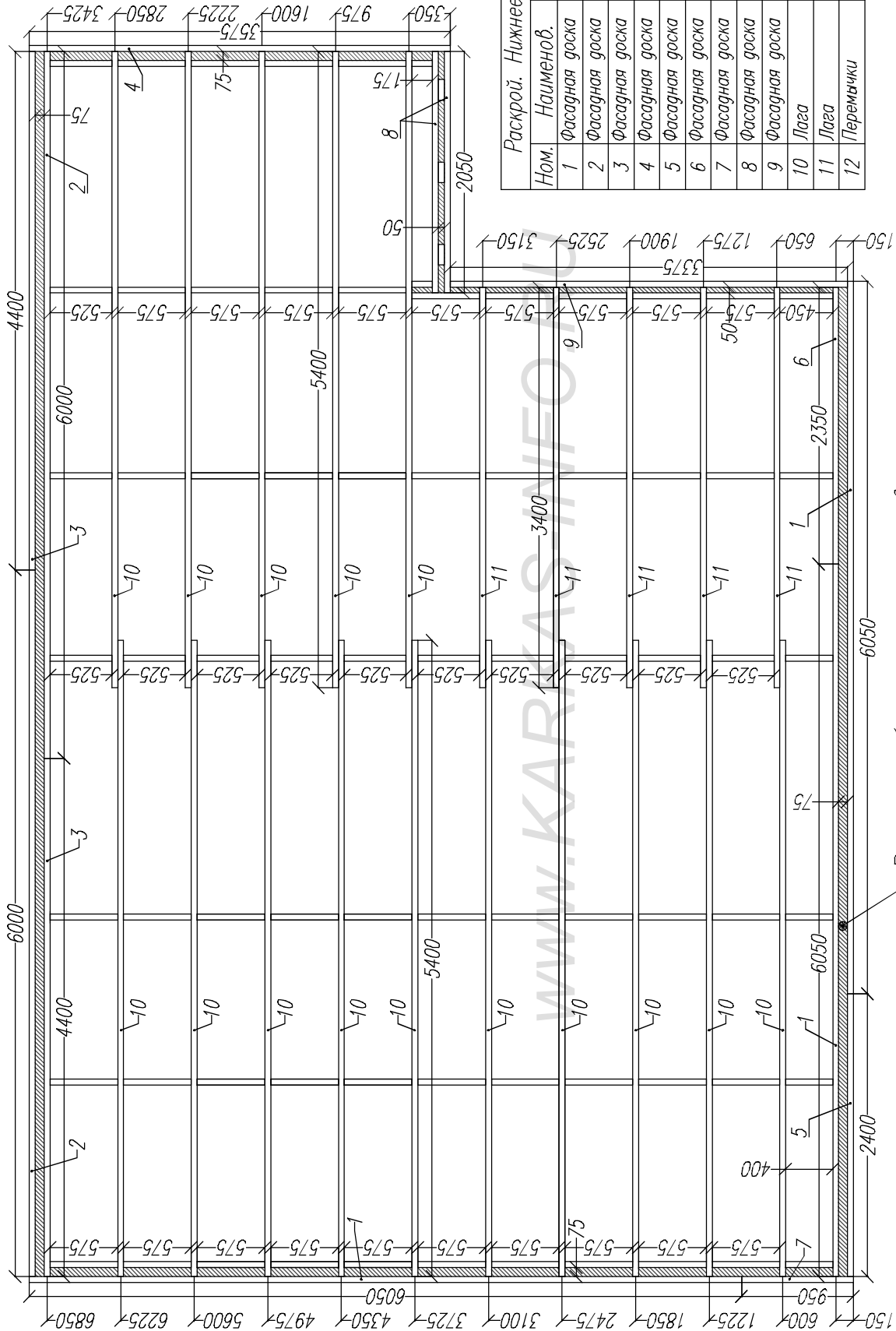


Рама.15



Рама.11

| | | | |
|--------|----------------|----------|-------------|
| № подл | Подпись и дата | Возм инв | Согласовано |
| | | | |



Раскрой. Нижнее перекрытие.

| Ном. | Наименов. | Размер. | Штм. |
|------|----------------|-------------|------|
| 1 | Фасадная доска | 6050x200x50 | 3 |
| 2 | Фасадная доска | 6000x200x50 | 2 |
| 3 | Фасадная доска | 4400x200x50 | 2 |
| 4 | Фасадная доска | 3575x200x50 | 1 |
| 5 | Фасадная доска | 2400x200x50 | 1 |
| 6 | Фасадная доска | 2350x200x50 | 1 |
| 7 | Фасадная доска | 950x200x50 | 1 |
| 8 | Фасадная доска | 2050x200x50 | 2 |
| 9 | Фасадная доска | 3375x200x50 | 1 |
| 10 | Лага | 5400x200x50 | 15 |
| 11 | Лага | 3400x200x50 | 5 |
| 12 | Перемычки | по месту | 72 |

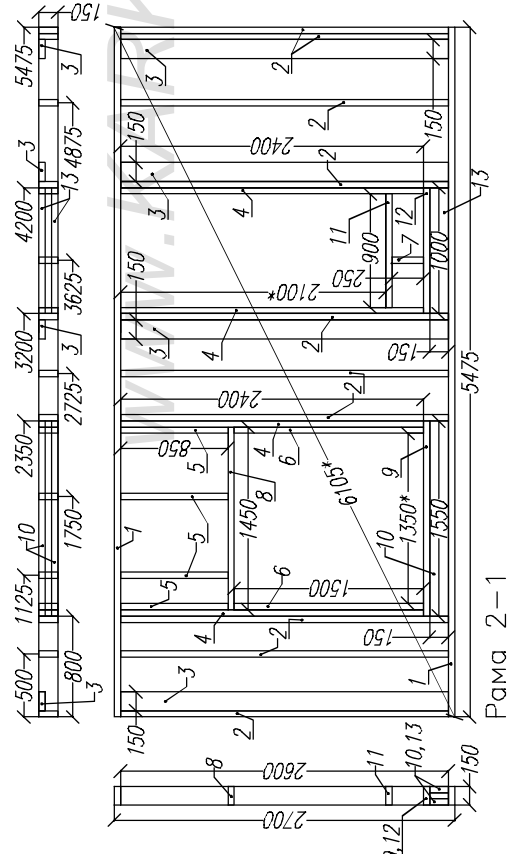
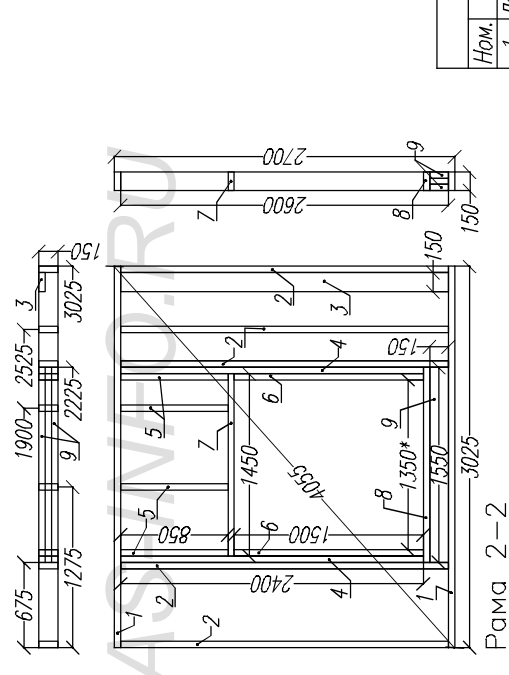
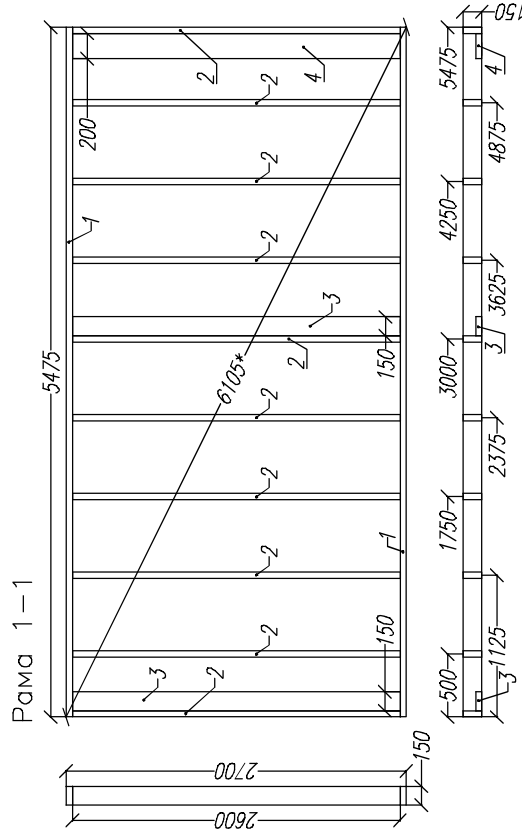
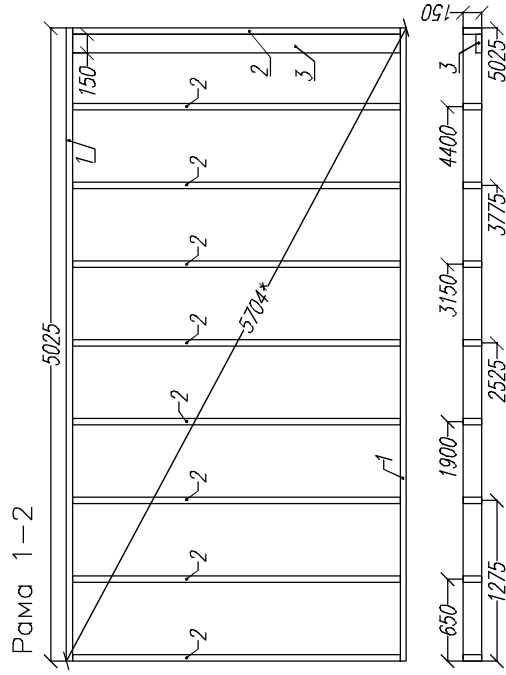
Нижнее перекрытие

В места обозначенные штриховкой
утеплитель закладывается
до установки рам.

| Лист | Модок | Подпись | Дата | Стация | Лист | Листов |
|------|-------|---------|------|--|------|---|
| | | | | АС | 09 | 27 |
| | | | | Раскладка стен мансарды | | |
| | | | | Каркасный дом КД-108 "Вайоминг" | | |
| | | | | - | | http://www.karkas-info.ru |

| | | | |
|-----------|----------------|------------|-------------|
| Ив. подл. | Подпись и дата | Возм. инв. | Сотгосовано |
|-----------|----------------|------------|-------------|

| | | | | | | | |
|--------------------------------|-------|-------------|------|------------|------|---|----|
| Каркасный дом КД-108 "Вайомир" | | Стены, 1.эт | | Рама 1, 2. | | http://www.karkas-info.ru | |
| Лист | № док | Подпись | Дата | Стадия | Лист | Листов | 27 |



Раскрой. Рама 2-1.

| Ном. | Наименов. | Размер. | Шт. |
|------|------------------------|-------------|-----|
| 1 | Лежень | 5475x150x50 | 2 |
| 2 | Стойка | 2600x150x50 | 10 |
| 3 | Стойка опорная | 2600x150x50 | 4 |
| 4 | Стойка короткая | 2400x150x50 | 4 |
| 5 | Стойка короткая | 850x150x50 | 4 |
| 6 | Стойка короткая | 1500x150x50 | 2 |
| 7 | Стойка короткая | 250x150x50 | 1 |
| 8 | Балка оконного проема | 1450x150x50 | 1 |
| 9 | Балка оконного проема | 1550x150x50 | 1 |
| 10 | Ригель оконного проема | 1550x150x50 | 2 |
| 11 | Балка дверного проема | 900x150x50 | 1 |
| 12 | Балка дверного проема | 1000x150x50 | 1 |
| 13 | Ригель дверного проема | 1000x150x50 | 2 |

Раскрой. Рама 2-2.

| Ном. | Наименов. | Размер. | Шт. |
|------|------------------------|-------------|-----|
| 1 | Лежень | 3025x150x50 | 2 |
| 2 | Стойка | 2600x150x50 | 5 |
| 3 | Стойка опорная | 2600x150x50 | 1 |
| 4 | Стойка короткая | 2400x150x50 | 2 |
| 5 | Стойка короткая | 850x150x50 | 4 |
| 6 | Стойка короткая | 1500x150x50 | 2 |
| 7 | Балка оконного проема | 1450x150x50 | 1 |
| 8 | Балка оконного проема | 1550x150x50 | 1 |
| 9 | Ригель оконного проема | 1550x150x50 | 2 |

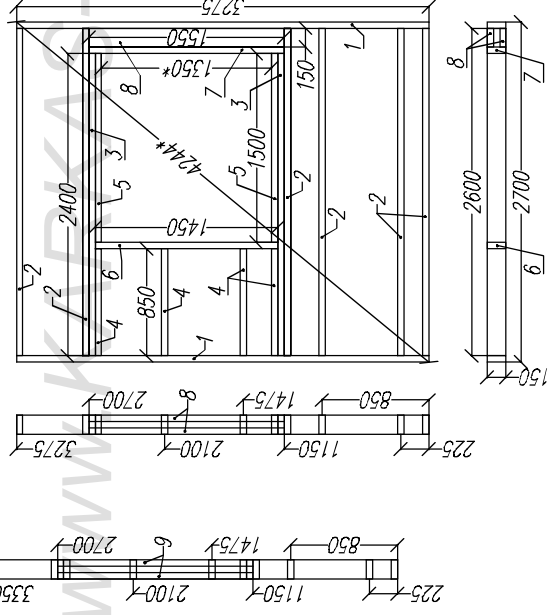
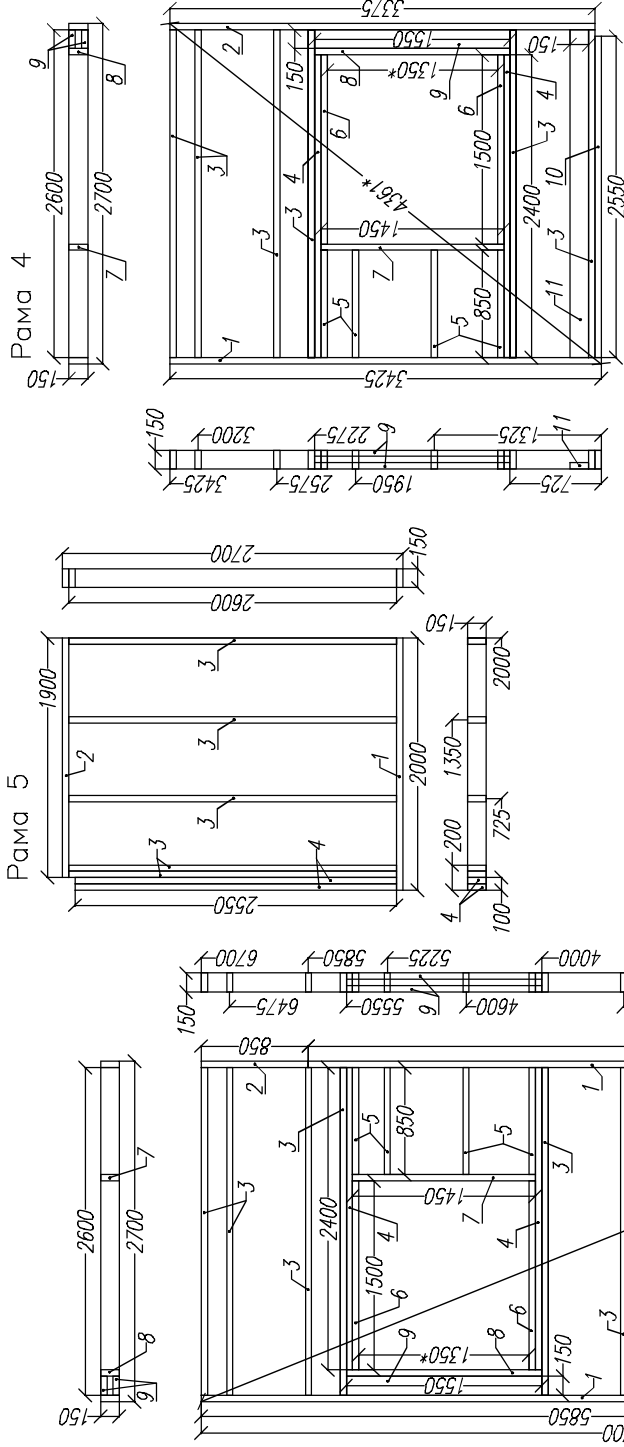
Раскрой. Рама 1-2.

| Ном. | Наименов. | Размер. | Шт. |
|------|----------------|-------------|-----|
| 1 | Лежень | 5025x150x50 | 2 |
| 2 | Стойка | 2600x150x50 | 9 |
| 3 | Опорная стойка | 2600x150x50 | 1 |

Раскрой. Рама 1-1.

| Ном. | Наименов. | Размер. | Шт. |
|------|----------------|-------------|-----|
| 1 | Лежень | 5475x150x50 | 2 |
| 2 | Стойка | 2600x150x50 | 10 |
| 3 | Опорная стойка | 2600x150x50 | 2 |
| 4 | Опорная стойка | 2600x200x50 | 1 |

| | | | |
|-----------|----------------|------------|-------------|
| Ив. подл. | Подпись и дата | Возм. инв. | Согласовано |
|-----------|----------------|------------|-------------|



| Ном. | Наименов. | Размер. | Штм. |
|------|------------------------|-------------|------|
| 1 | Лежень | 5850x150x50 | 2 |
| 2 | Лежень | 850x150x50 | 2 |
| 3 | Стойка | 2600x150x50 | 11 |
| 4 | Стойка короткая | 2400x150x50 | 4 |
| 5 | Стойка короткая | 850x150x50 | 8 |
| 6 | Стойка короткая | 1500x150x50 | 4 |
| 7 | Балка оконного проема | 1450x150x50 | 2 |
| 8 | Балка оконного проема | 1550x150x50 | 2 |
| 9 | Ригель оконного проема | 1550x150x50 | 4 |

| Ном. | Наименов. | Размер. | Штм. |
|------|------------------------|-------------|------|
| 1 | Лежень | 3425x150x50 | 1 |
| 2 | Лежень | 3375x150x50 | 1 |
| 3 | Стойка | 2600x150x50 | 6 |
| 4 | Стойка короткая | 2400x150x50 | 2 |
| 5 | Стойка короткая | 850x150x50 | 4 |
| 6 | Стойка короткая | 1500x150x50 | 2 |
| 7 | Балка оконного проема | 1450x150x50 | 1 |
| 8 | Балка оконного проема | 1550x150x50 | 1 |
| 9 | Ригель оконного проема | 1550x150x50 | 2 |
| 10 | Стойка опорная | 2550x150x50 | 1 |
| 11 | Стойка опорная | 2600x150x50 | 1 |

| Ном. | Наименов. | Размер. | Штм. |
|------|------------------------|-------------|------|
| 1 | Лежень | 3275x150x50 | 2 |
| 2 | Стойка | 2600x150x50 | 6 |
| 3 | Стойка короткая | 2400x150x50 | 2 |
| 4 | Стойка короткая | 850x150x50 | 4 |
| 5 | Стойка короткая | 1500x150x50 | 2 |
| 6 | Балка оконного проема | 1450x150x50 | 1 |
| 7 | Балка оконного проема | 1550x150x50 | 1 |
| 8 | Ригель оконного проема | 1550x150x50 | 2 |

| Ном. | Наименов. | Размер. | Штм. |
|------|----------------|-------------|------|
| 1 | Лежень | 2000x150x50 | 1 |
| 2 | Лежень | 1900x150x50 | 1 |
| 3 | Стойка | 2600x150x50 | 5 |
| 4 | Стойка опорная | 2550x150x50 | 2 |

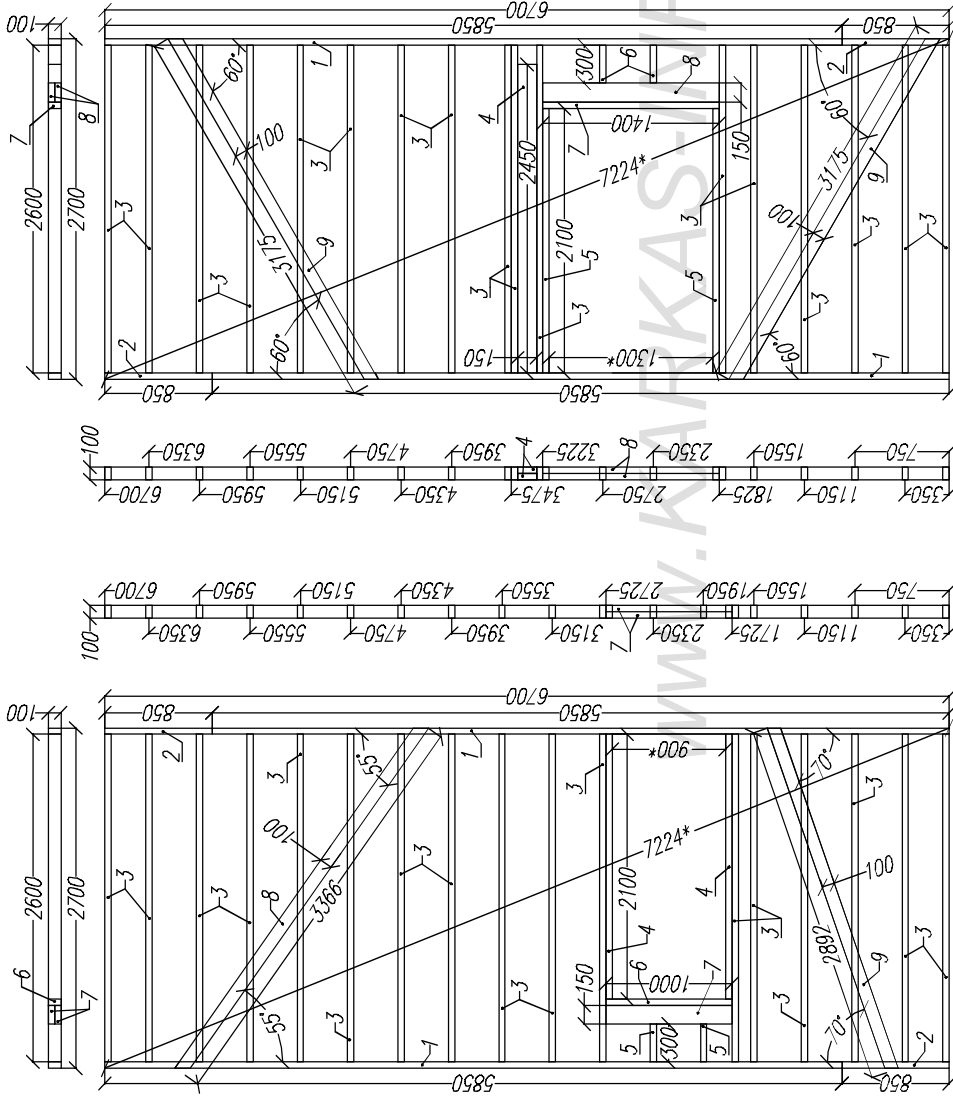
Согласовано

Возм инв

Подпись и дата

Ив подл

| Каркасный дом КД-108 "Вайоминг" | | | | | | |
|---------------------------------|-------|---------|---------------------------|--------|------|--------|
| Лист | Модок | Подпись | Дата | | | |
| | | | | Стадия | Лист | Листов |
| | | | | АС | 11 | 27 |
| Стены. 1.эт | | | | | | |
| Рамы 3, 4, 5, 6. | | | http://www.karkas-info.ru | | | |



Рама 7

Рама 8

Раскрой. Рама 7.

| Ном. | Наименов. | Размер. | Шт. |
|------|------------------------|-------------|-----|
| 1 | Лежень | 5850x100x50 | 2 |
| 2 | Лежень | 850x100x50 | 2 |
| 3 | Стойка | 2600x100x50 | 17 |
| 4 | Стойка опорная | 2450x150x50 | 2 |
| 5 | Стойка короткая | 2100x100x50 | 2 |
| 6 | Стойка короткая | 300x100x50 | 2 |
| 7 | Балка дверного проема | 1400x100x50 | 1 |
| 8 | Ригель дверного проема | 1400x150x50 | 2 |
| 9 | Укосина | 3175x100x25 | 2 |

Раскрой. Рама 8.

| Ном. | Наименов. | Размер. | Шт. |
|------|------------------------|-------------|-----|
| 1 | Лежень | 5850x100x50 | 2 |
| 2 | Лежень | 850x100x50 | 2 |
| 3 | Стойка | 2600x100x50 | 17 |
| 4 | Стойка короткая | 2100x100x50 | 2 |
| 5 | Стойка короткая | 300x100x50 | 2 |
| 6 | Балка дверного проема | 1000x100x50 | 1 |
| 7 | Ригель дверного проема | 1000x150x50 | 2 |
| 8 | Укосина | 3566x100x25 | 1 |
| 9 | Укосина | 2892x100x25 | 1 |

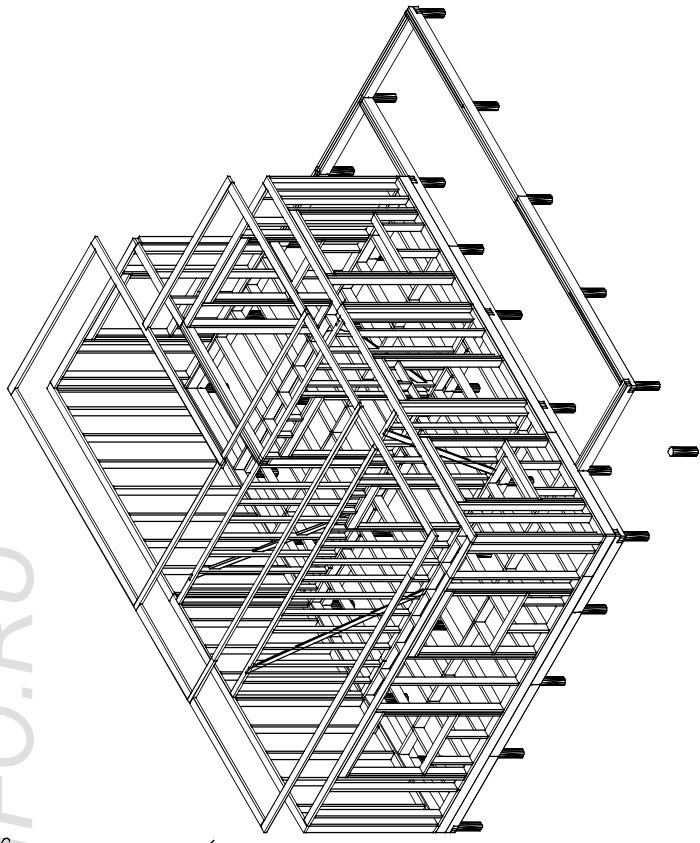
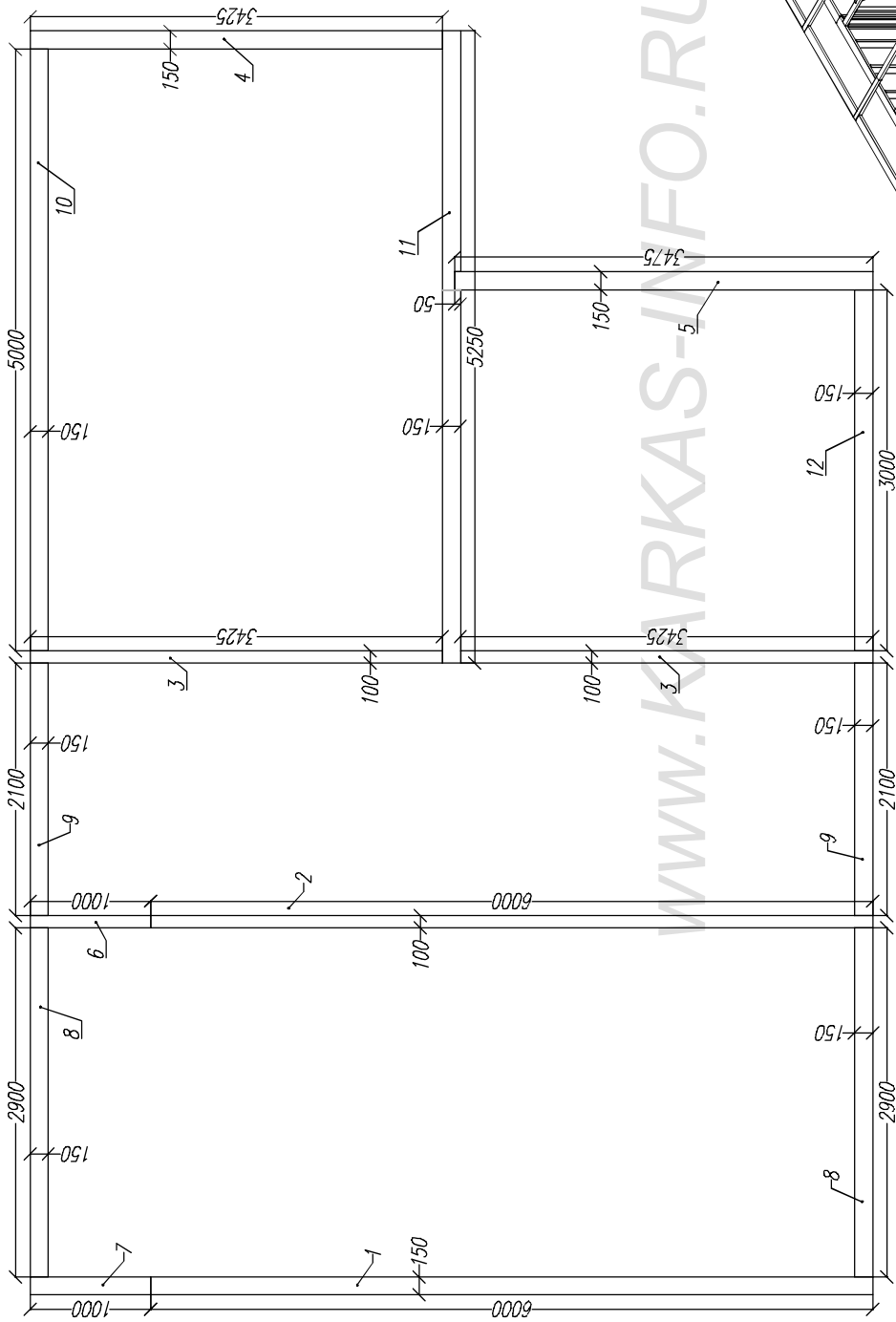
| | | | | |
|-------------|--|----------|----------------|---------|
| Согласовано | | Возм инв | Подпись и дата | Ив подл |
| | | | | |

| Лист | Медок | Подпись | Дата | Каркасный дом КД-108 "Вайоминг" | | |
|------|-------|---------|------|---|------|--------|
| | | | | Стены. 1.ЭТ | Лист | Листов |
| | | | | | АС | 12 |
| | | | | Рамы 7, 8. | | |
| | | | | http://www.karkas-info.ru | | |

| | |
|-------------|--|
| Согласовано | |
| | |
| | |
| | |
| | |

| | | |
|-----------|----------------|------------|
| Ив. подл. | Подпись и дата | Возм. инв. |
|-----------|----------------|------------|

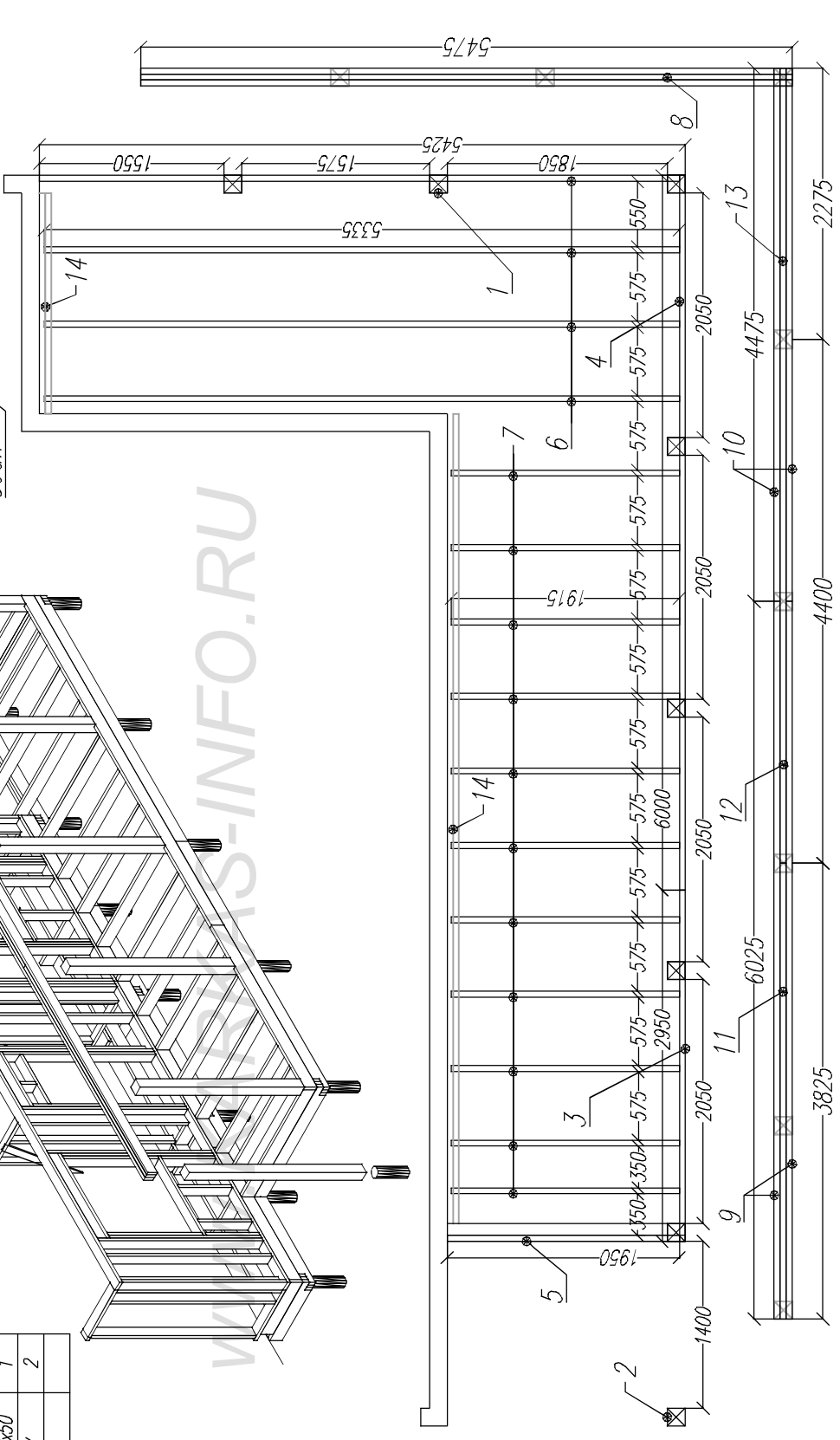
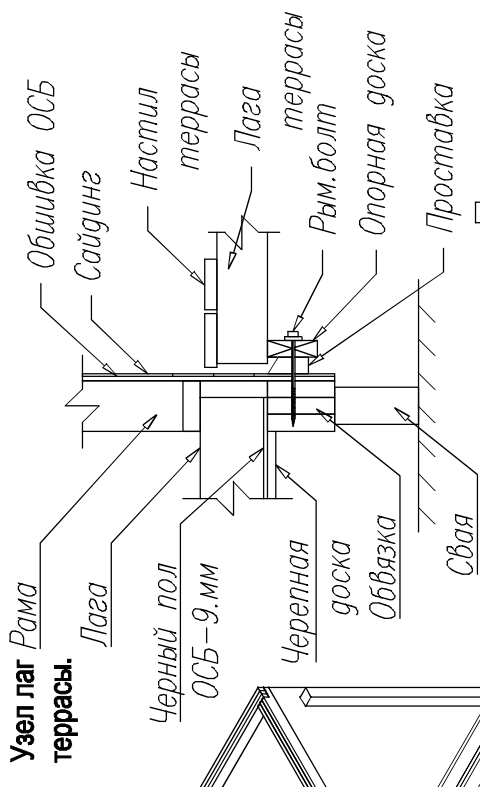
| | | | | | | |
|------|-------|---------|------|---------------------------------|------|---|
| Лист | Недож | Подпись | Дата | Каркасный дом КД-108 "Вайоминг" | | |
| | | | | Стация | Лист | Листов |
| | | | | АС | 13 | 27 |
| | | | | Стены. 1.эт | | |
| | | | | Верхняя обвязка | | http://www.karkas-info.ru |



Раскрой. Обвязка стен.

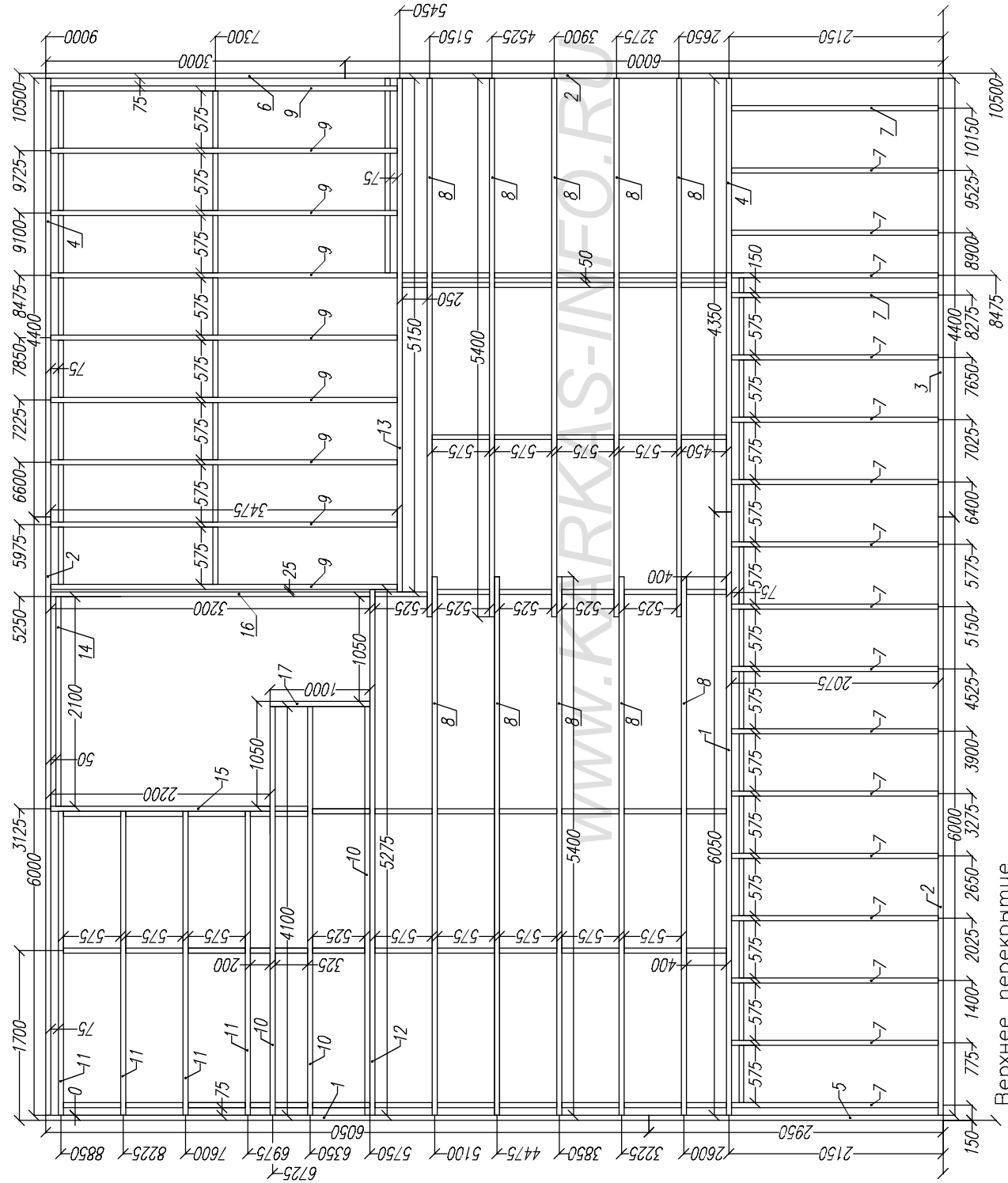
| Ном. | Наименов. | Размер. | Шт. |
|------|-----------|-------------|-----|
| 1 | Лежень | 6000x150x50 | 1 |
| 2 | Лежень | 6000x100x50 | 1 |
| 3 | Лежень | 3425x100x50 | 2 |
| 4 | Лежень | 3425x150x50 | 1 |
| 5 | Лежень | 3475x150x50 | 1 |
| 6 | Лежень | 1000x100x50 | 1 |
| 7 | Лежень | 1000x150x50 | 1 |
| 8 | Лежень | 2900x150x50 | 2 |
| 9 | Лежень | 2100x150x50 | 2 |
| 10 | Лежень | 5000x150x50 | 1 |
| 11 | Лежень | 5250x150x50 | 1 |
| 12 | Лежень | 3000x150x50 | 1 |

| Раскрой. Терраса. | | |
|-------------------|------------------|----------------|
| Ном. | Наименов. | Размер. Шт. |
| 1 | Стойка | 2800x150x150 7 |
| 2 | Стойка | 3000x150x150 1 |
| 3 | Фасад.доска | 6000x150x50 1 |
| 4 | Фасад.доска | 2950x150x50 1 |
| 5 | Фасад.доска | 1950x150x50 1 |
| 6 | Фасад.доска/Лага | 5350x150x50 4 |
| 7 | Лага | 1900x150x50 11 |
| 8 | Балка | 5475x150x50 3 |
| 9 | Балка | 6025x150x50 2 |
| 10 | Балка | 4475x150x50 2 |
| 11 | Балка | 3825x150x50 1 |
| 12 | Балка | 4400x150x50 1 |
| 13 | Балка | 2275x150x50 1 |
| 14 | Опорная доска | по месту 2 |



| | | | | | |
|---------------------------------|--------|----|---------|---|----|
| Каркасный дом КД-108 "Вайоминг" | Стация | АС | Терраса | http://www.karkas-info.ru | |
| | Листов | 27 | Лист | | 14 |
| | Лист | 14 | Лист | | 27 |
| Подпись Дата | | | | | |

| | | | |
|-----------|----------------|------------|-------------|
| Ив. подл. | Подпись и дата | Возм. инв. | Согласовано |
| | | | |
| | | | |



Верхнее перекрытие

Раскрой. Верхнее перекрытие.

| Ном. | Наименов. | Размер. | Шт. |
|------|----------------|-------------|-----|
| 1 | Фасадная доска | 6050x200x50 | 2 |
| 2 | Фасадная доска | 6000x200x50 | 3 |
| 3 | Фасадная доска | 4400x200x50 | 2 |
| 4 | Фасадная доска | 4350x200x50 | 1 |
| 5 | Фасадная доска | 2950x200x50 | 1 |
| 6 | Фасадная доска | 3000x200x50 | 1 |
| 7 | Лага | 2075x200x50 | 18 |
| 8 | Лага | 5400x200x50 | 10 |
| 9 | Лага | 3475x200x50 | 9 |
| 10 | Лага | 4100x200x50 | 3 |
| 11 | Лага | 3050x200x50 | 4 |
| 12 | Лага | 5275x200x50 | 1 |
| 13 | Лага | 5150x200x50 | 1 |
| 14 | Балка | 2100x200x50 | 1 |
| 15 | Балка | 2200x200x50 | 1 |
| 16 | Балка | 3200x200x50 | 1 |
| 17 | Балка | 1000x200x50 | 1 |
| 18 | Перемычки | по месту | 93 |

| Лист | Медок | Подпись | Дата | Каркасный дом КД-108 "Вайоминг" | | |
|------|-------|---------|------|---------------------------------|------|--------|
| | | | | Стадия | Лист | Листов |
| | | | | АС | 15 | 27 |

Ив. подл.

Подпись и дата

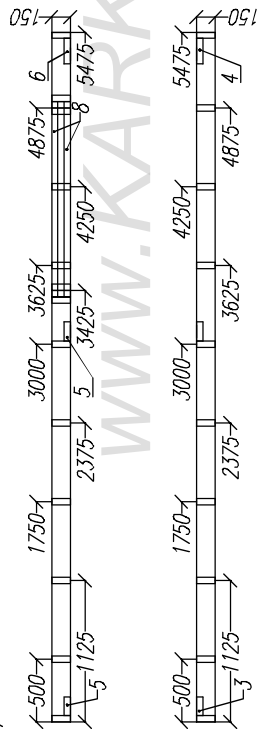
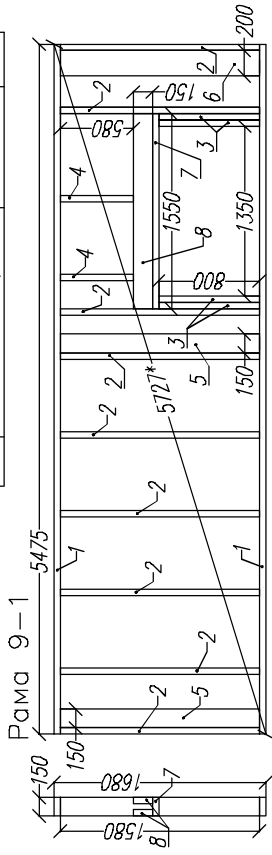
Возм. инв.

Согласовано

| | | | | | | |
|--------|---------|------|--------------------------------|-----------|-------------|---|
| Лист № | Подпись | Дата | Каркасный дом КД-108 "Вайомир" | Мансарда. | Рамы 9, 10. | http://www.karkas-info.ru |
| | | | | Стаян | АС | |
| | | | | Лист | 16 | |
| Лист | 27 | | | | | |

Раскрой. Рама 9-1.

| Ном. | Наименов. | Размер. | Шт. |
|------|------------------------|-------------|-----|
| 1 | Лежень | 5475x150x50 | 2 |
| 2 | Стойка | 1580x150x50 | 9 |
| 3 | Стойка короткая | 800x150x50 | 4 |
| 4 | Стойка короткая | 580x150x50 | 2 |
| 5 | Стойка опорная | 1580x150x50 | 2 |
| 6 | Стойка опорная | 1580x200x50 | 1 |
| 7 | Балка оконного проема | 1550x150x50 | 1 |
| 8 | Ригель оконного проема | 1550x150x50 | 2 |

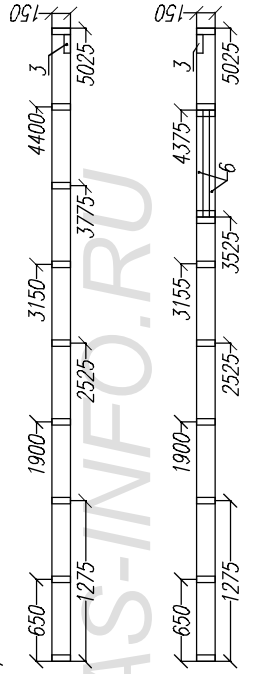
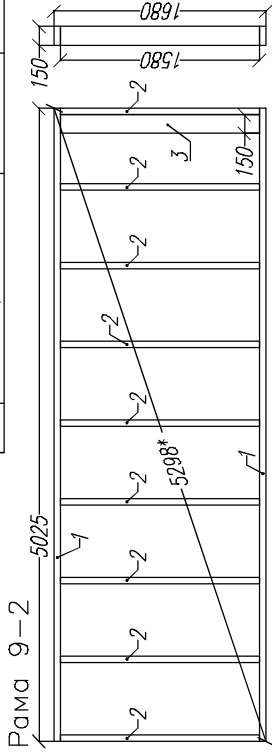


Раскрой. Рама 10-1.

| Ном. | Наименов. | Размер. | Шт. |
|------|----------------|-------------|-----|
| 1 | Лежень | 5475x150x50 | 2 |
| 2 | Стойка | 1580x150x50 | 10 |
| 3 | Стойка опорная | 1580x150x50 | 1 |
| 4 | Стойка опорная | 1580x200x50 | 1 |

Раскрой. Рама 9-2.

| Ном. | Наименов. | Размер. | Шт. |
|------|----------------|-------------|-----|
| 1 | Лежень | 5025x150x50 | 2 |
| 2 | Стойка | 1580x150x50 | 9 |
| 3 | Стойка опорная | 1580x150x50 | 1 |



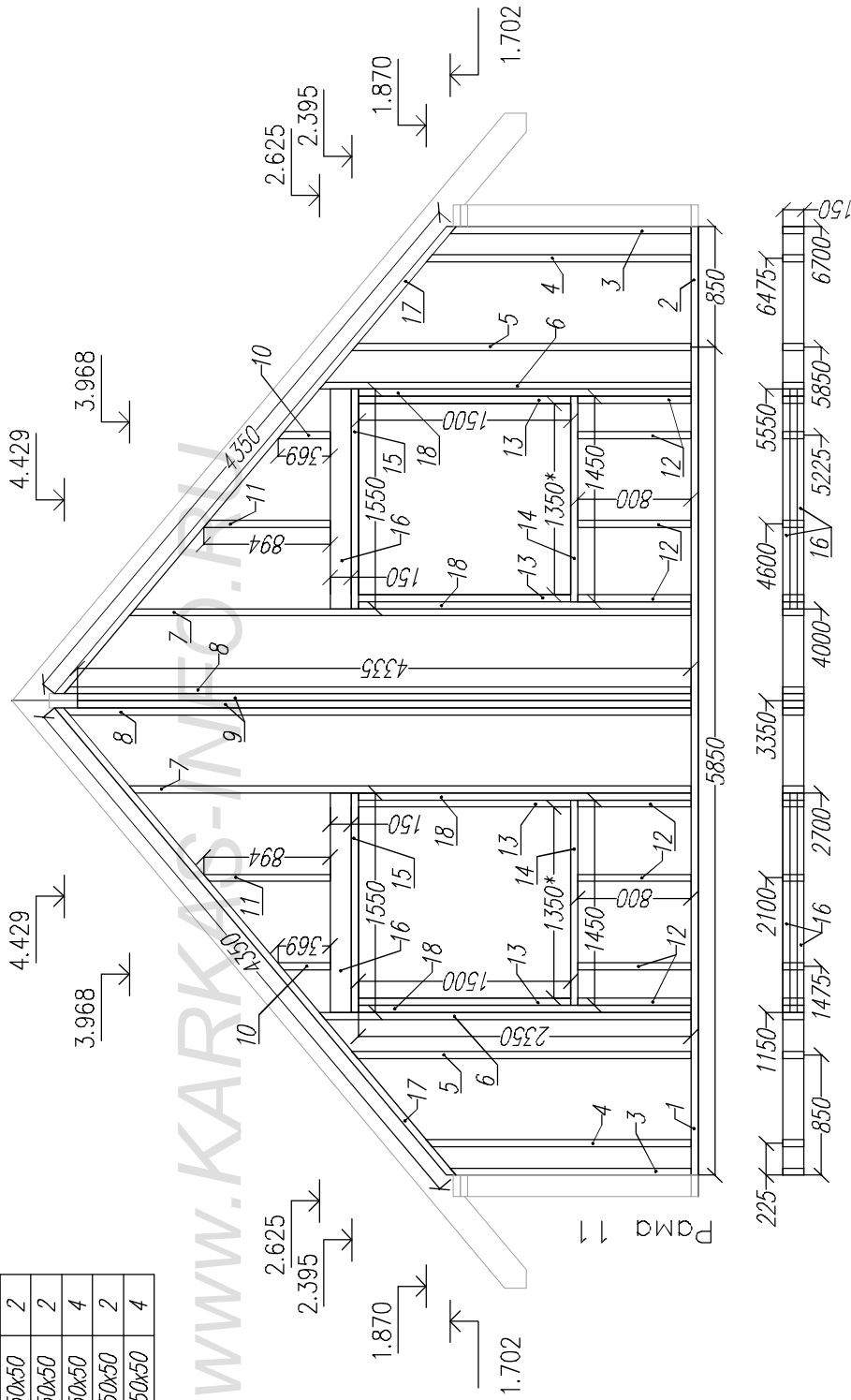
Раскрой. Рама 10-2.

| Ном. | Наименов. | Размер. | Шт. |
|------|-----------------|-------------|-----|
| 1 | Лежень | 5025x150x50 | 2 |
| 2 | Стойка | 1580x150x50 | 9 |
| 3 | Стойка опорная | 1580x150x50 | 1 |
| 4 | Стойка короткая | 1380x150x50 | 2 |
| 5 | Балка проема | 850x150x50 | 1 |
| 6 | Ригель проема | 850x150x50 | 2 |

| | | | |
|-----------|----------------|------------|-------------|
| Ив. подл. | Подпись и дата | Возм. инв. | Сотласовано |
|-----------|----------------|------------|-------------|

| | | | | | | | |
|------|--|-------|---------|------|---|------|--------|
| Лист | | № док | Подпись | Дата | Каркасный дом КД-108 "Вайоминг" | | |
| | | | | | Мансарда. | | |
| | | | | | Стация | Лист | Листов |
| | | | | | АС | 17 | 27 |
| | | | | | Фронтон.1 Рама.11 | | |
| | | | | | http://www.karkas-info.ru | | |

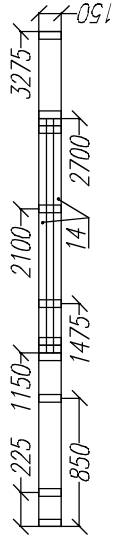
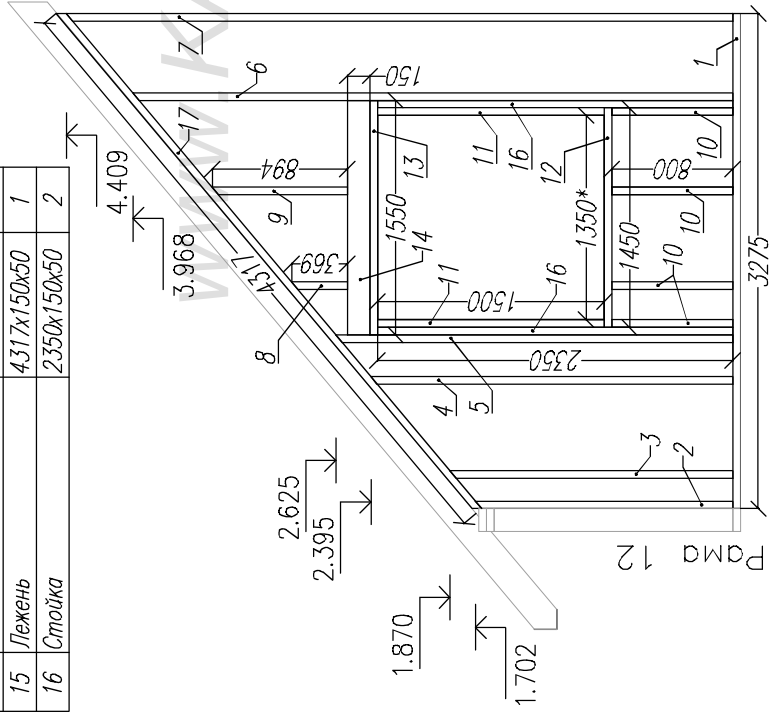
| Раскрой. Рама 11. | | | |
|-------------------|------------------------|-------------|-----|
| Ном. | Наименов. | Размер. | Шт. |
| 1 | Лежень | 5850x150x50 | 1 |
| 2 | Лежень | 850x150x50 | 1 |
| 3 | Стойка | 1702x150x50 | 2 |
| 4 | Стойка | 1870x150x50 | 2 |
| 5 | Стойка | 2395x150x50 | 2 |
| 6 | Стойка | 2625x150x50 | 2 |
| 7 | Стойка | 3968x150x50 | 2 |
| 8 | Стойка | 4429x150x50 | 2 |
| 9 | Стойка | 4335x150x50 | 2 |
| 10 | Стойка | 369x150x50 | 2 |
| 11 | Стойка | 894x150x50 | 2 |
| 12 | Стойка короткая | 800x150x50 | 8 |
| 13 | Стойка короткая | 1500x150x50 | 4 |
| 14 | Балка оконного проема | 1450x150x50 | 2 |
| 15 | Балка оконного проема | 1550x150x50 | 2 |
| 16 | Ригель оконного проема | 1550x150x50 | 4 |
| 17 | Лежень | 4350x150x50 | 2 |
| 18 | Стойка | 2350x150x50 | 4 |



| | | | |
|----------------|--|--|--|
| Согласовано | | | |
| Возм инв | | | |
| Подпись и дата | | | |
| Ив подл | | | |

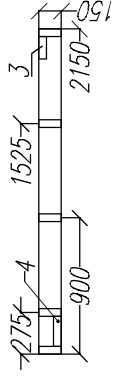
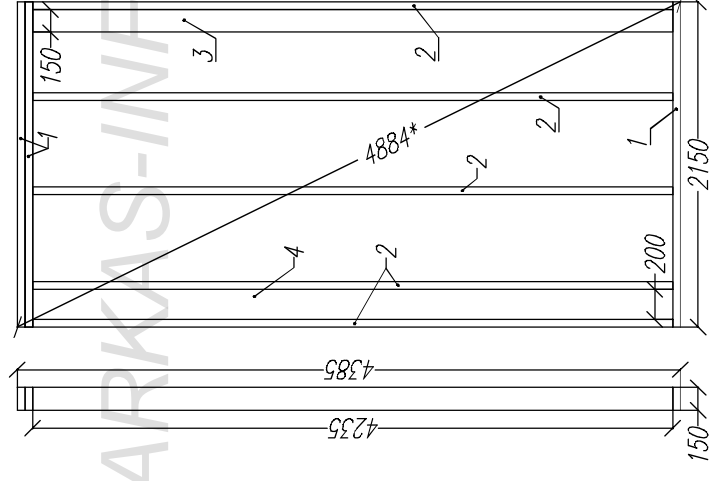
Раскрой. Рама 12.

| Ном. | Наименов. | Размер. | Шт. |
|------|------------------------|-------------|-----|
| 1 | Лежень | 3275x150x50 | 1 |
| 2 | Стойка | 1702x150x50 | 1 |
| 3 | Стойка | 1870x150x50 | 1 |
| 4 | Стойка | 2395x150x50 | 1 |
| 5 | Стойка | 2625x150x50 | 1 |
| 6 | Стойка | 3968x150x50 | 1 |
| 7 | Стойка | 4429x150x50 | 1 |
| 8 | Стойка | 369x150x50 | 1 |
| 9 | Стойка | 894x150x50 | 1 |
| 10 | Стойка короткая | 800x150x50 | 4 |
| 11 | Стойка короткая | 1500x150x50 | 2 |
| 12 | Балка оконного проема | 1450x150x50 | 1 |
| 13 | Балка оконного проема | 1550x150x50 | 1 |
| 14 | Ригель оконного проема | 1550x150x50 | 2 |
| 15 | Лежень | 4317x150x50 | 1 |
| 16 | Стойка | 2350x150x50 | 2 |



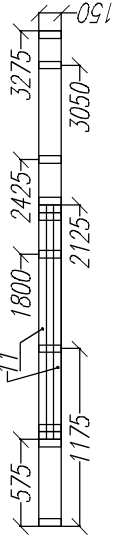
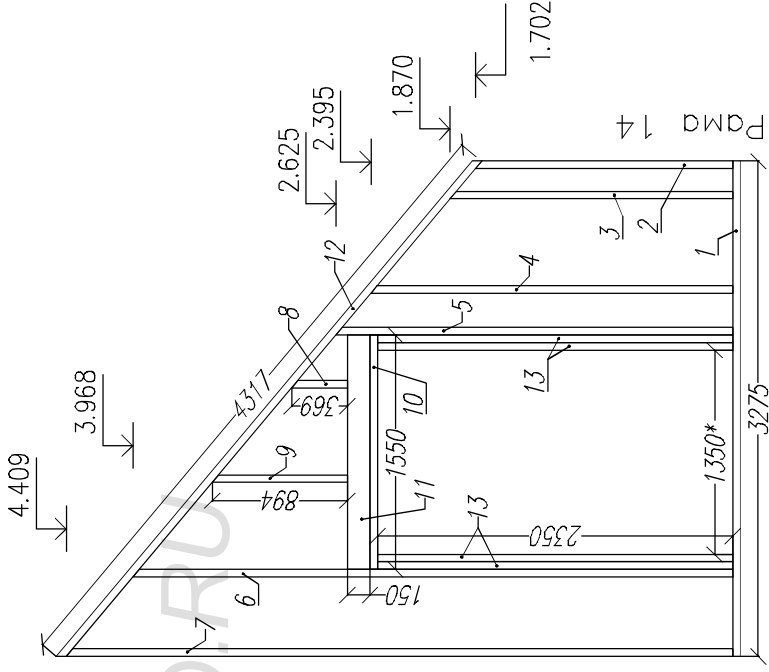
Раскрой. Рама 13.

| Ном. | Наименов. | Размер. | Шт. |
|------|----------------|-------------|-----|
| 1 | Лежень | 2150x150x50 | 3 |
| 2 | Стойка | 4235x150x50 | 5 |
| 3 | Стойка опорная | 4235x150x50 | 1 |
| 4 | Стойка опорная | 4235x200x50 | 1 |



Раскрой. Рама 14.

| Ном. | Наименов. | Размер. | Шт. |
|------|------------------------|-------------|-----|
| 1 | Лежень | 3275x150x50 | 1 |
| 2 | Стойка | 1702x150x50 | 1 |
| 3 | Стойка | 1870x150x50 | 1 |
| 4 | Стойка | 2395x150x50 | 1 |
| 5 | Стойка | 2625x150x50 | 1 |
| 6 | Стойка | 3968x150x50 | 1 |
| 7 | Стойка | 4429x150x50 | 1 |
| 8 | Стойка | 369x150x50 | 1 |
| 9 | Стойка | 894x150x50 | 1 |
| 10 | Балка дверного проема | 1550x150x50 | 1 |
| 11 | Ригель дверного проема | 1550x150x50 | 2 |
| 12 | Лежень | 4317x150x50 | 1 |
| 13 | Стойка | 2350x150x50 | 4 |



Согласовано

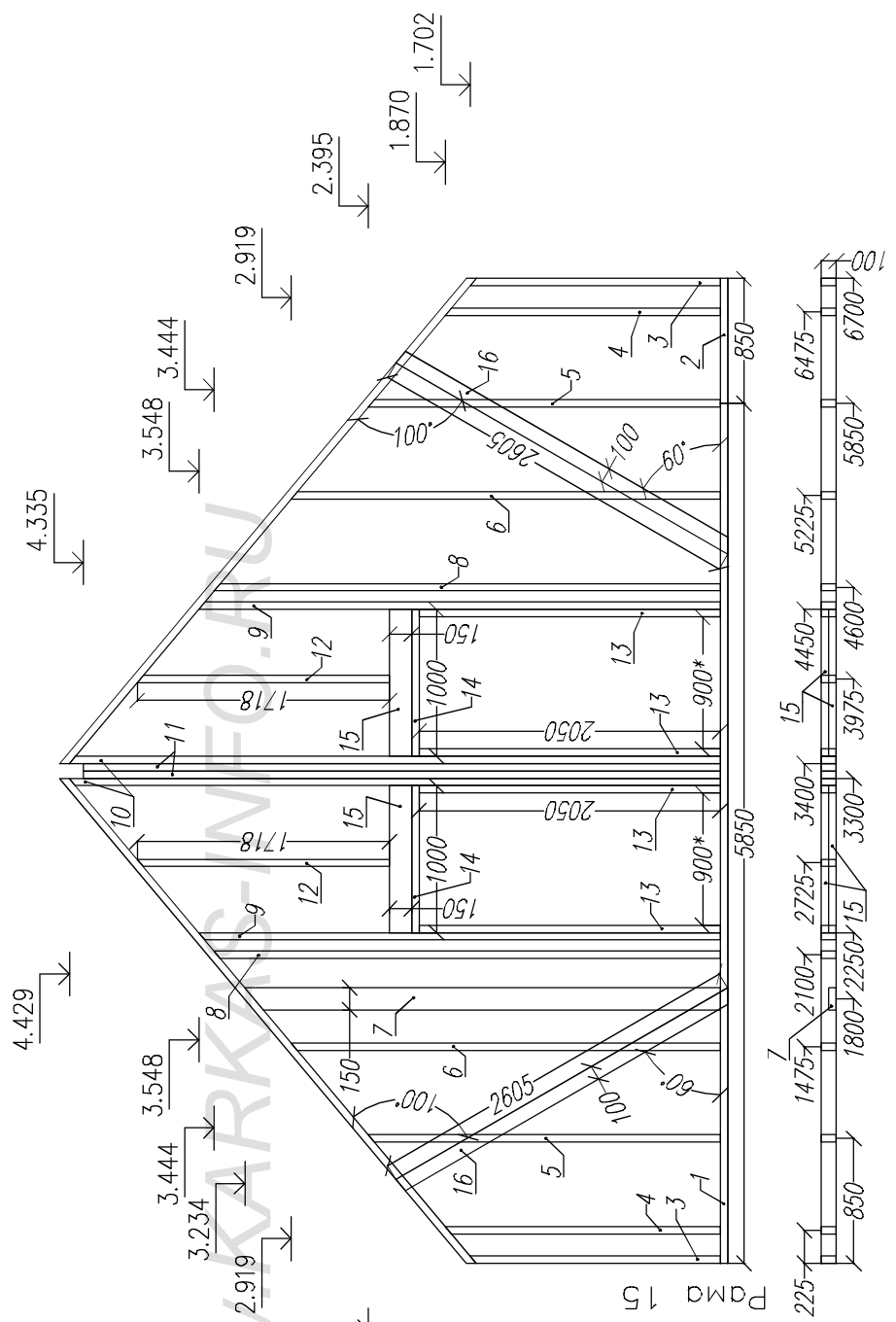
Возм инв

Подпись и дата

Ив подл

| | | | | | | | |
|------|--|-------|---------|------|---|------|--------|
| Лист | | № док | Подпись | Дата | Каркасный дом КД-108 "Вайоминг" | | |
| | | | | | Мансарда. | | |
| | | | | | Стация | Лист | Листов |
| | | | | | АС | 19 | 27 |
| | | | | | Рама 15. | | |
| | | | | | Фронтон/Перегородка.3 | | |
| | | | | | http://www.karkas-info.ru | | |

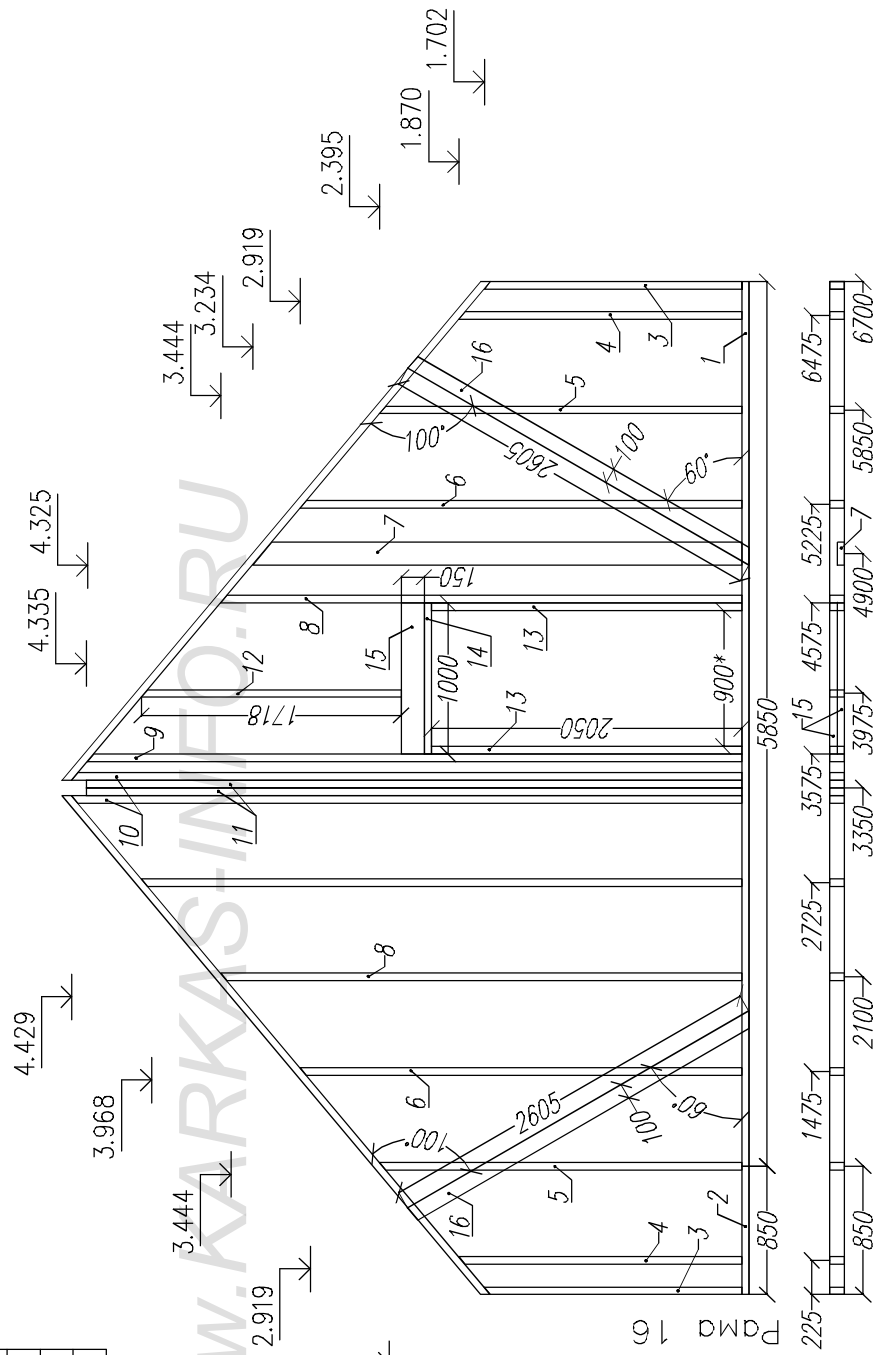
| Раскрой. Рама 15. | | | |
|-------------------|------------------------|-------------|-----|
| Ном. | Наименов. | Размер. | Шт. |
| 1 | Лежень | 5850x100x50 | 1 |
| 2 | Лежень | 850x100x50 | 1 |
| 3 | Стойка | 1702x100x50 | 2 |
| 4 | Стойка | 1870x100x50 | 2 |
| 5 | Стойка | 2395x100x50 | 2 |
| 6 | Стойка | 2919x100x50 | 2 |
| 7 | Стойка опорная | 3234x150x50 | 1 |
| 8 | Стойка | 3444x100x50 | 2 |
| 9 | Стойка | 3548x100x50 | 2 |
| 10 | Стойка | 4429x100x50 | 2 |
| 11 | Стойка | 4335x100x50 | 2 |
| 12 | Стойка | 1718x100x50 | 2 |
| 13 | Стойка | 2050x100x50 | 4 |
| 14 | Балка дверного проема | 1000x100x50 | 2 |
| 15 | Ригель дверного проема | 1000x150x50 | 4 |
| 16 | Укосина | 2605x100x25 | 2 |



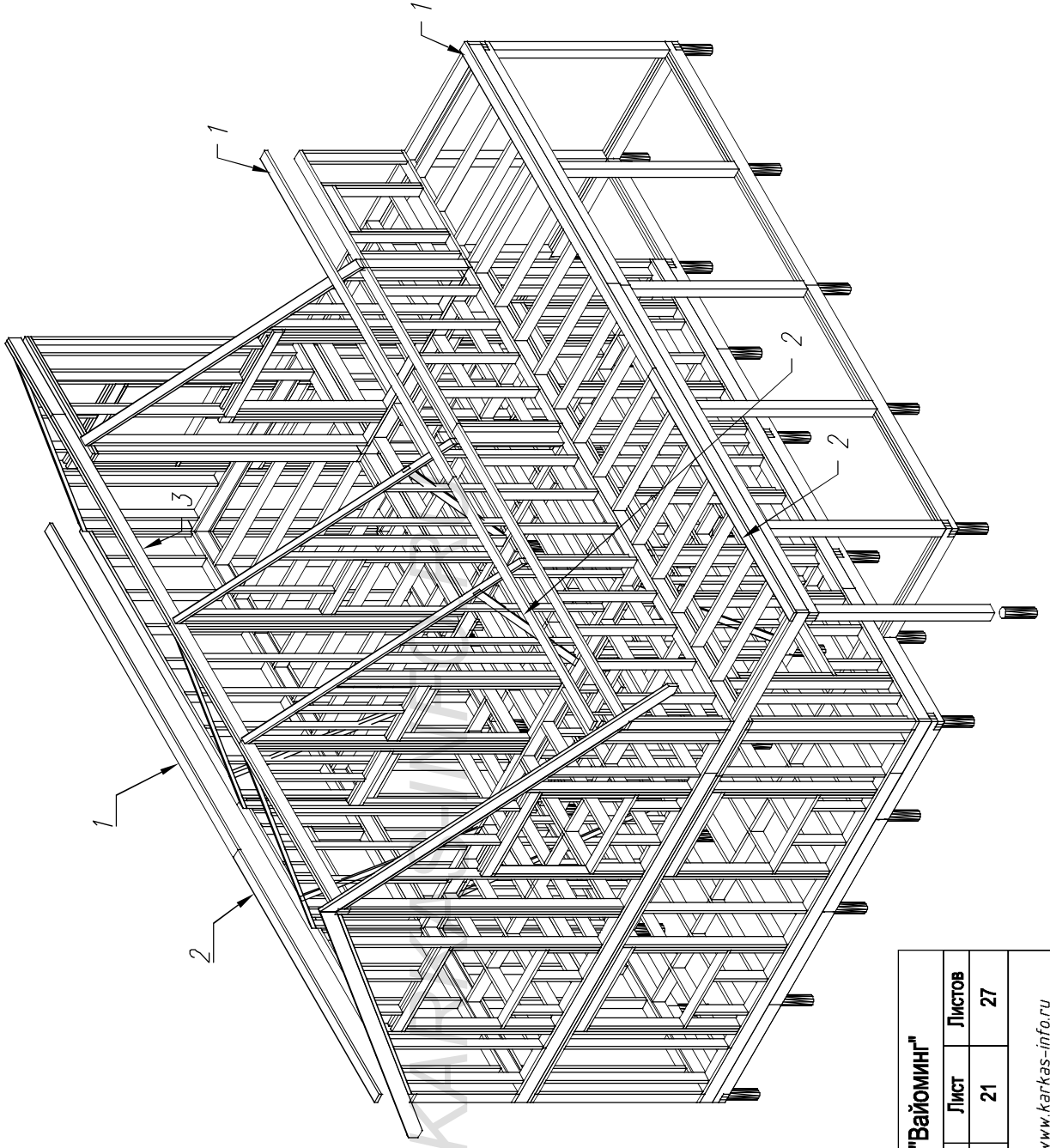
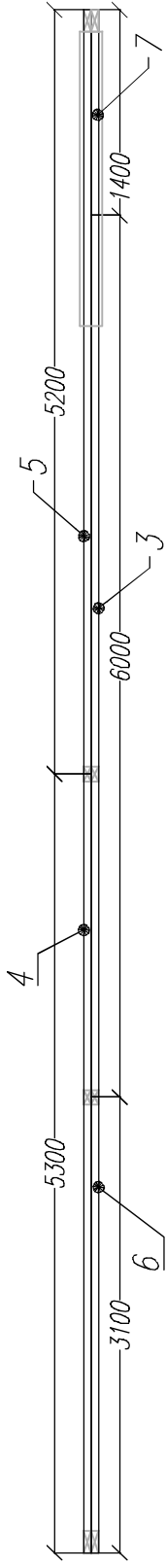
| | | | |
|-----------|----------------|------------|-------------|
| Ив. подл. | Подпись и дата | Возм. инв. | Согласовано |
|-----------|----------------|------------|-------------|

| | | | | | | | |
|------|--|-------|---------|------|---|------|--------|
| Лист | | № док | Подпись | Дата | Каркасный дом КД-108 "Вайоминг" | | |
| | | | | | Мансарда. | | |
| | | | | | Стадия | Лист | Листов |
| | | | | | АС | 20 | 27 |
| | | | | | Рама 16. Фронтон/Перегородка.4 | | |
| | | | | | http://www.karkas-info.ru | | |

| Раскрой. Рама 16 | | | |
|------------------|------------------------|-------------|-----|
| Ном. | Наименов. | Размер. | Шт. |
| 1 | Лежень | 5850x100x50 | 1 |
| 2 | Лежень | 850x100x50 | 1 |
| 3 | Стойка | 1702x100x50 | 2 |
| 4 | Стойка | 1870x100x50 | 2 |
| 5 | Стойка | 2395x100x50 | 2 |
| 6 | Стойка | 2919x100x50 | 2 |
| 7 | Стойка опорная | 3234x150x50 | 1 |
| 8 | Стойка | 3444x100x50 | 2 |
| 9 | Стойка | 4325x100x50 | 1 |
| 10 | Стойка | 4429x100x50 | 2 |
| 11 | Стойка | 4335x100x50 | 1 |
| 12 | Стойка | 1718x100x50 | 1 |
| 13 | Стойка | 2050x100x50 | 2 |
| 14 | Балка дверного проема | 1000x100x50 | 1 |
| 15 | Ригель дверного проема | 1000x150x50 | 2 |
| 16 | Укосина | 2605x100x25 | 2 |



| | | |
|-------------|----------------|------------|
| Ив. подл. | Подпись и дата | Возм. инв. |
| | | |
| Согласовано | | |



| Раскрой. Коньковая балка | | | |
|--------------------------|-----------------|-------------|-----|
| Ном. | Наименов. | Размер. | Шт. |
| 1 | Лежень | 6000x150x50 | 3 |
| 2 | Лежень | 4500x150x50 | 3 |
| 3 | Коньковая балка | 6000x200x50 | 1 |
| 4 | Коньковая балка | 5300x200x50 | 1 |
| 5 | Коньковая балка | 5200x200x50 | 1 |
| 6 | Коньковая балка | 3100x200x50 | 1 |
| 7 | Коньковая балка | 1400x200x50 | 1 |

| | | | |
|-------------|--|--|--|
| Согласовано | | | |
| | | | |
| | | | |
| | | | |

Возм инв

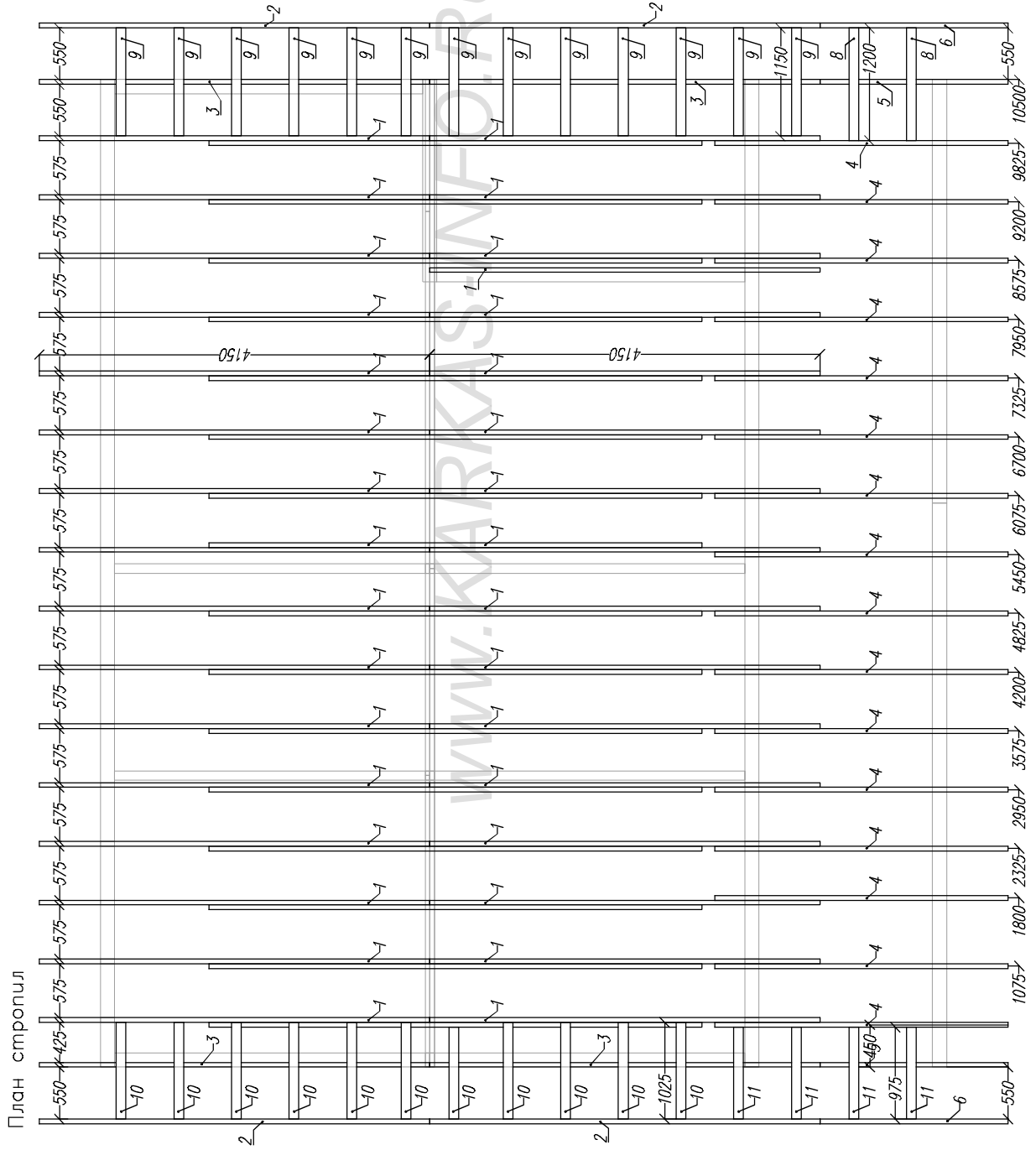
Подпись и дата

Ив подл

| | | | | | | |
|------|-------|---------|------|---|------|--------|
| Лист | Недож | Подпись | Дата | Каркасный дом КД-108 "Вайоминг" | | |
| | | | | Стация | Лист | Листов |
| | | | | АС | 21 | 27 |
| | | | | Коньковая балка. | | |
| | | | | http://www.karkas-info.ru | | |

Раскрой. Стропильная система

| Ном. | Наименов. | Размер. | Шт. |
|------|---------------------|-------------|-----|
| 1 | Стропило основное | 5514x200x50 | 33 |
| 2 | Стропило концевое | 5514x200x50 | 4 |
| 3 | Стропило фронтонное | 5514x200x50 | 4 |
| 4 | Стропило основное | 4000x200x50 | 16 |
| 5 | Стропило фронтонное | 2712x200x50 | 2 |
| 6 | Стропило концевое | 2712x200x50 | 2 |
| 7 | Затяжка | 5238x200x50 | 16 |
| 8 | Кобылка | 1200x100x50 | 2 |
| 9 | Кобылка | 1150x100x50 | 13 |
| 10 | Кобылка | 1025x100x50 | 11 |
| 11 | Кобылка | 975x100x50 | 4 |



| | | | | | | | | | | | | |
|------|------|---------|------|---------------------------------|--------|----|------|----|--------|----|---|---|
| Лист | №док | Подпись | Дата | Каркасный дом КД-108 "Вайоминг" | Стация | АС | Лист | 22 | Листов | 27 | + | http://www.karkas-info.ru |
| | | | | | | | | | | | | |

| | | | |
|-----------|----------------|------------|------------|
| Ив. подл. | Подпись и дата | Возм. инв. | Соттсавано |
|-----------|----------------|------------|------------|

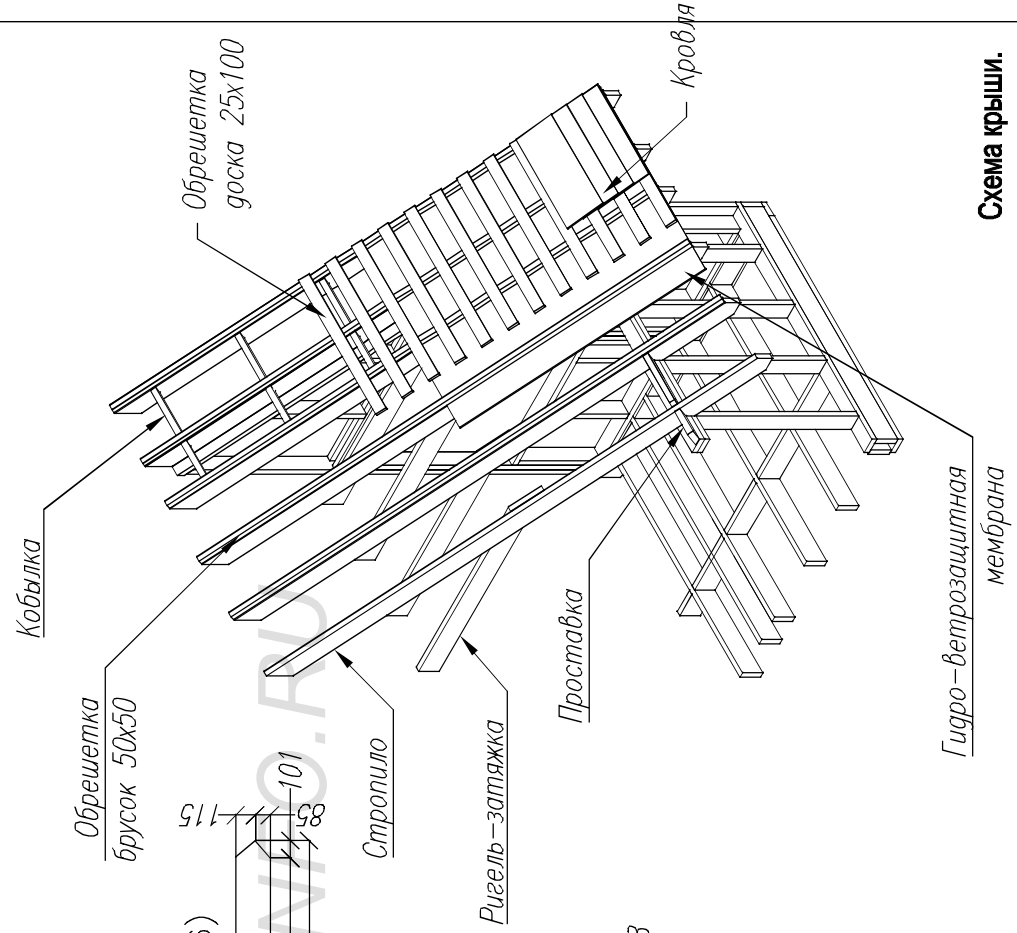
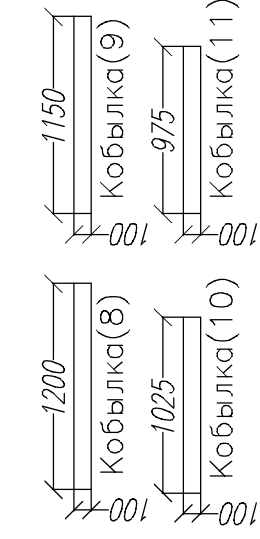
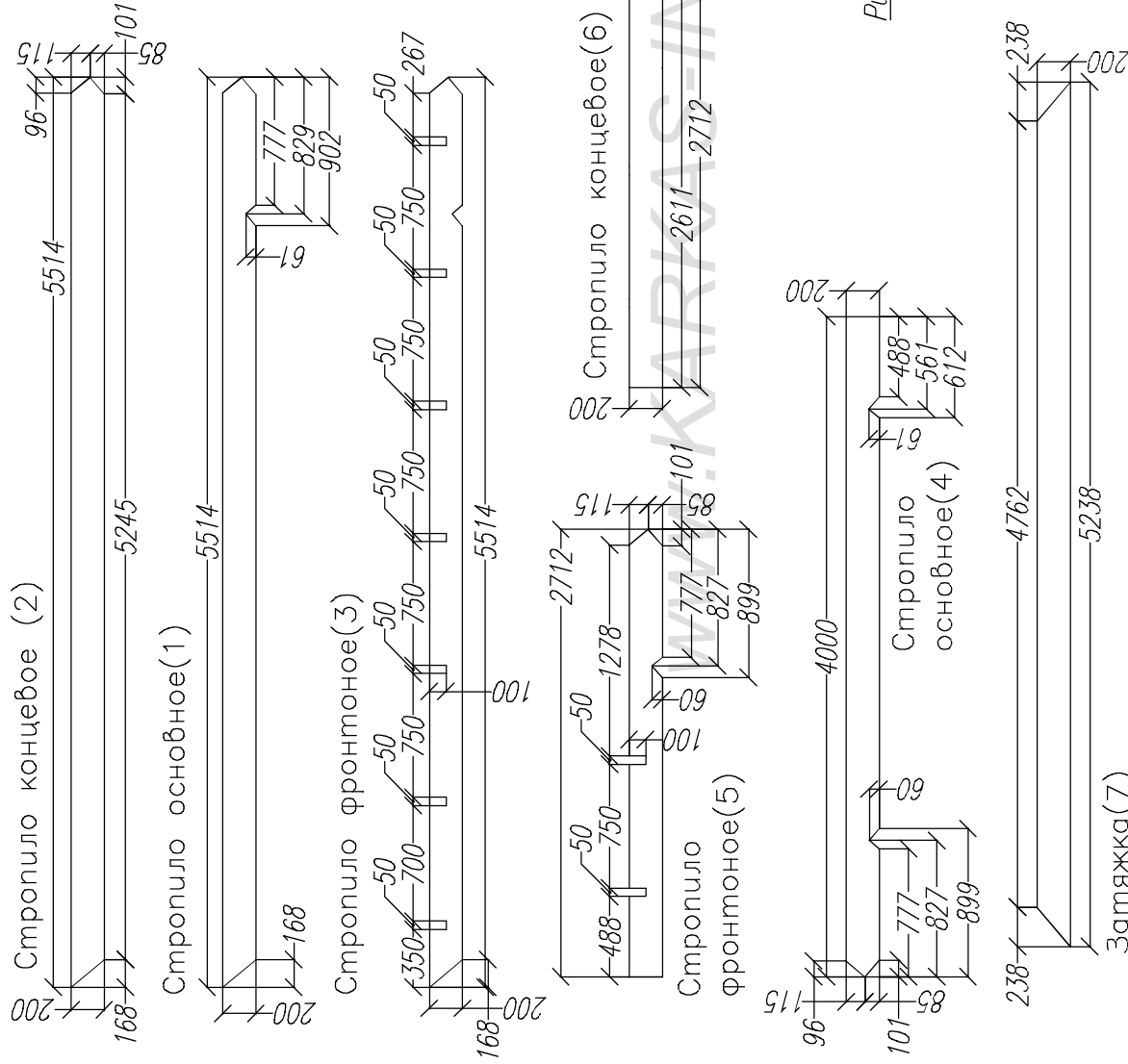


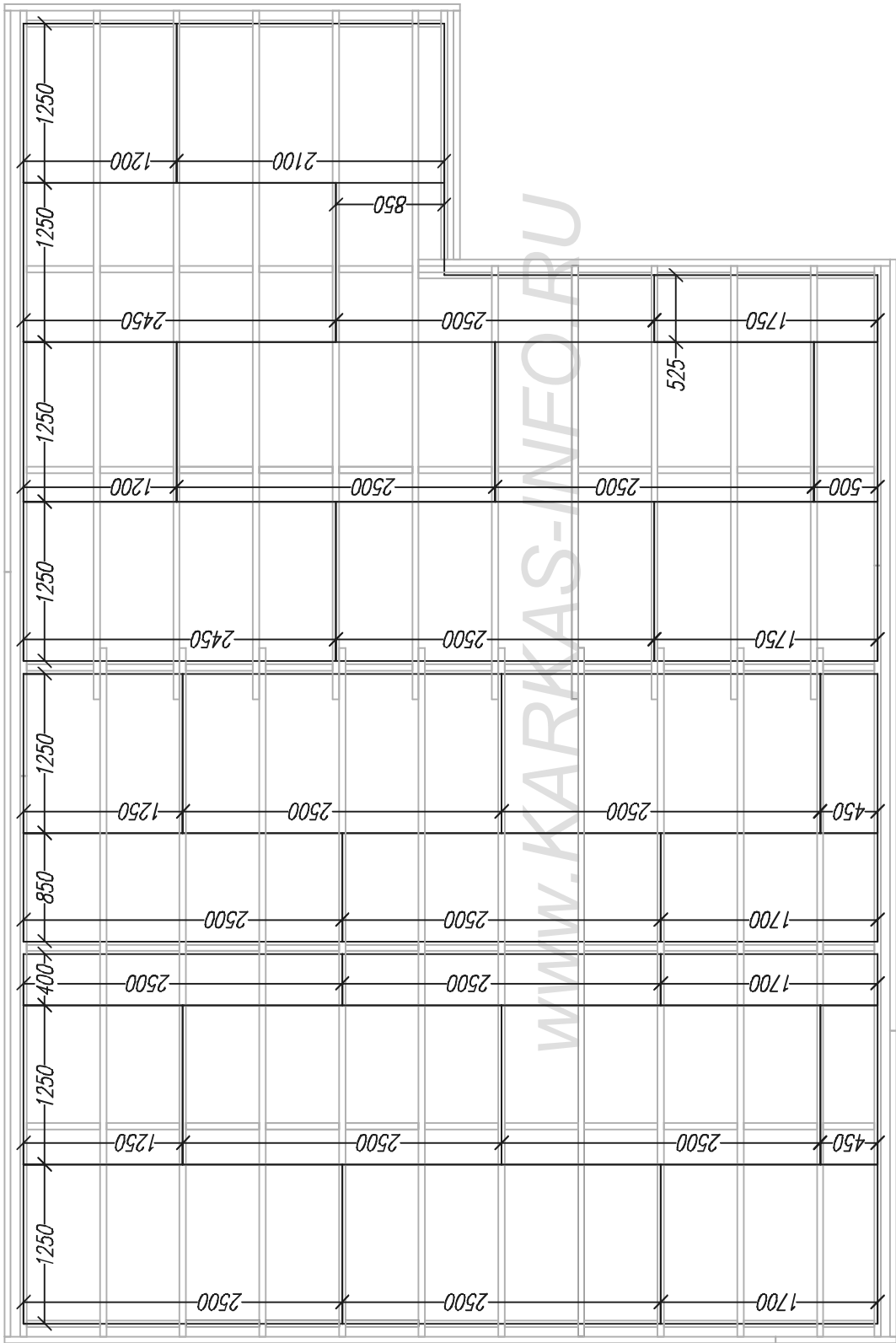
Схема крыши.

Согласовано

Возм инв
 Подпись и дата
 Ив подл

| Лист | | Каркасный дом КД-108 "Вайоминг" | |
|-----------|---------|---------------------------------|--------|
| № док | Подпись | Дата | |
| Стропила. | | Стадия | Листов |
| | | АС | 23 |
| - | | Лист | 27 |
| | | http://www.karkas-info.ru | |

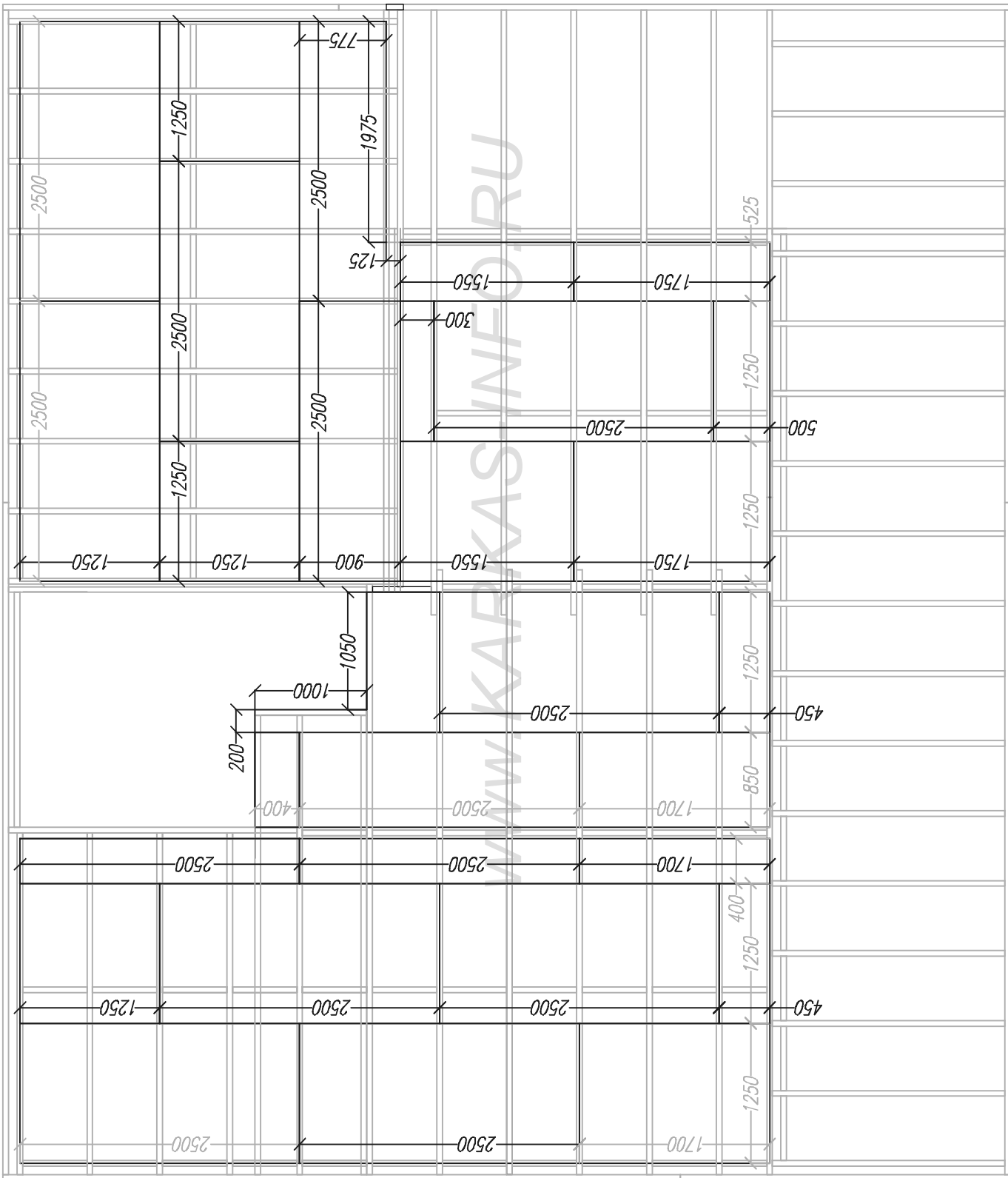
| | | | | | | |
|------|-------|---------|------|---|------|--------|
| Лист | № док | Подпись | Дата | Каркасный дом КД-108 "Вайомир" | | |
| | | | | Страниц | Лист | Листов |
| | | | | АС | 24 | 27 |
| | | | | План настила пола 1.эт | | |
| | | | | - | | |
| | | | | http://www.karkas-info.ru | | |



План настила ОСБ первого этажа

| | | | | | |
|-----------|----------------|------------|-------------|--|--|
| Ив. подл. | Подпись и дата | Возм. инв. | Согласовано | | |
| | | | | | |

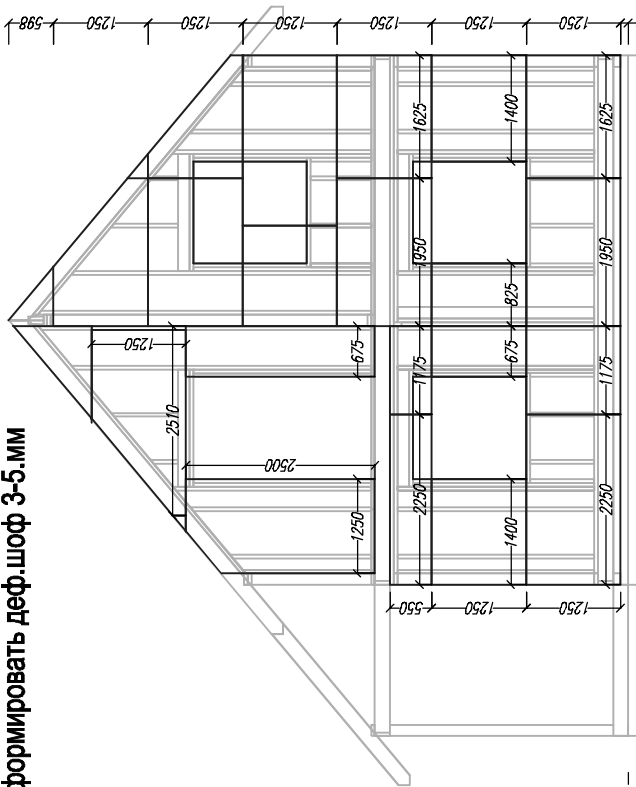
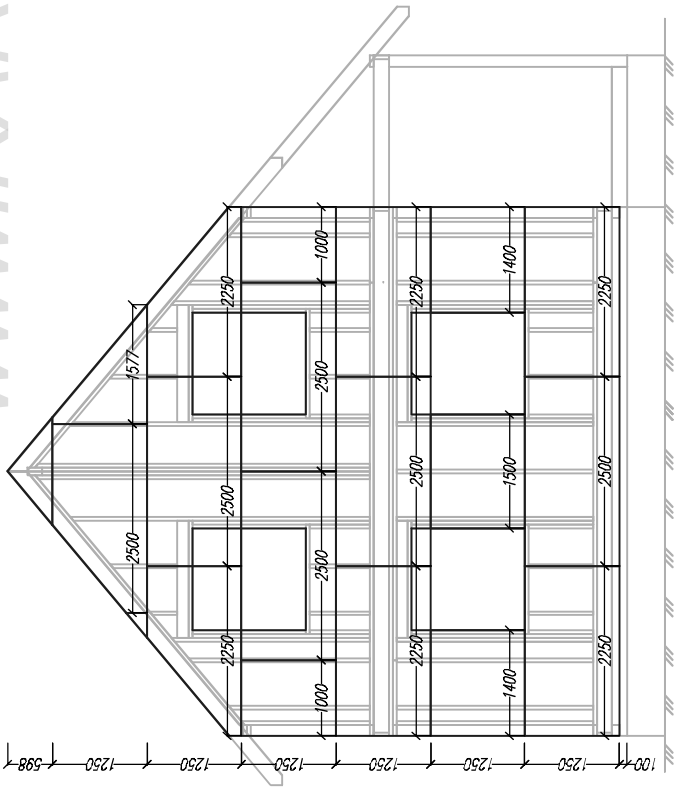
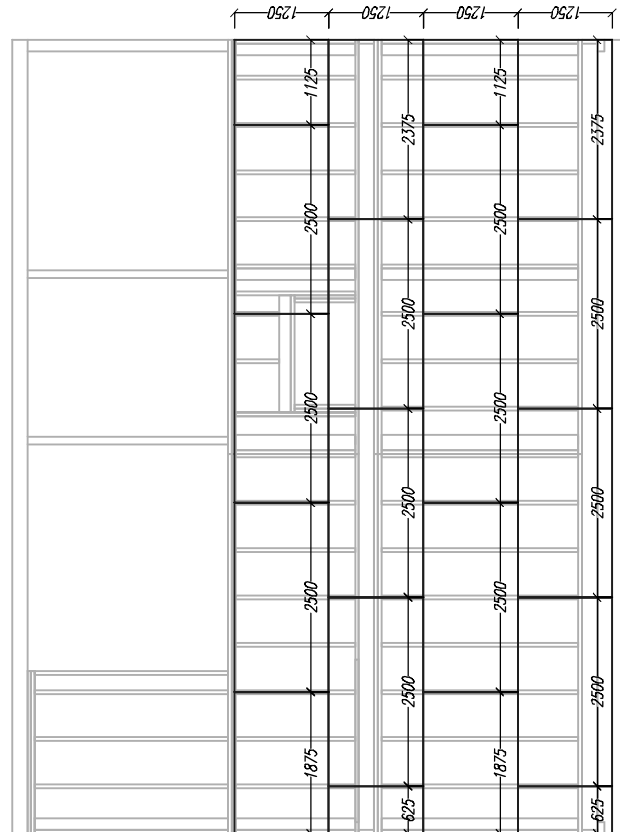
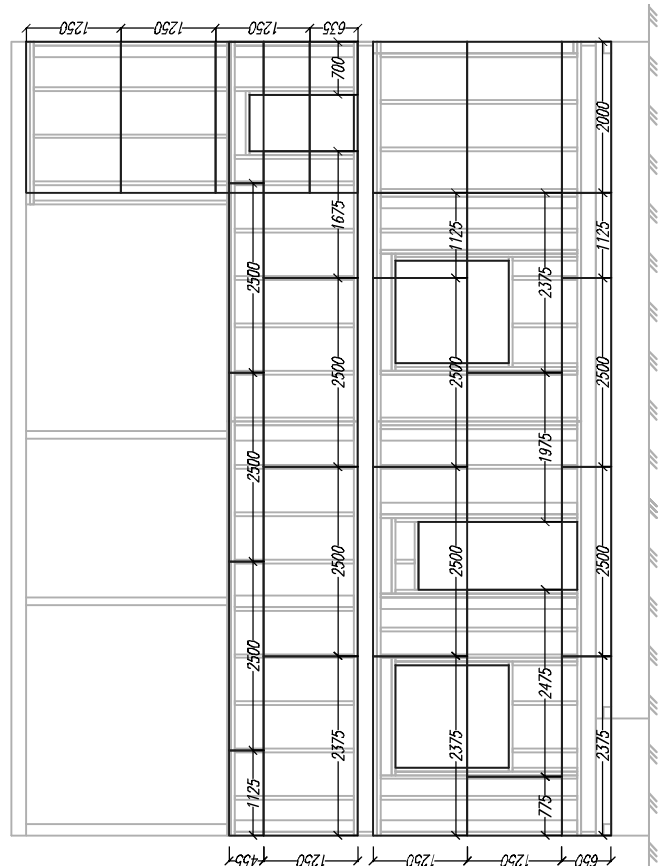
| | | | | | | |
|------|-------|---------|------|---|------|--------|
| Лист | № док | Подпись | Дата | Каркасный дом КД-108 "Вайоминг" | | |
| | | | | Стация | Лист | Листов |
| | | | | АС | 25 | 27 |
| | | | | План стропил | | |
| | | | | + | | |
| | | | | http://www.karkas-info.ru | | |



План настила ОСБ второго этажа

| | | | | | |
|-----------|----------------|------------|-------------|--|--|
| Ив. подл. | Подпись и дата | Возм. инв. | Согласовано | | |
| | | | | | |

| | | | | | | | | | | | | | |
|------|-------|---------|------|---------------------------------|--------|------|--------|----|----|----|-------------|---|---------------------------|
| Лист | № док | Подпись | Дата | Каркасный дом КД-108 "Вайоминг" | Стация | Лист | Листов | 27 | 26 | АС | каркаса ОСБ | - | http://www.karkas-info.ru |
| | | | | | | | | | | | | | |
| | | | | | | | | | | | | | |



Между всеми стыками листов ОСБ сформировать деф.шоф 3-5.мм

| | | | |
|-----------|----------------|------------|-------------|
| Ив. подл. | Подпись и дата | Возм. инв. | Сотгосовано |
| | | | |

