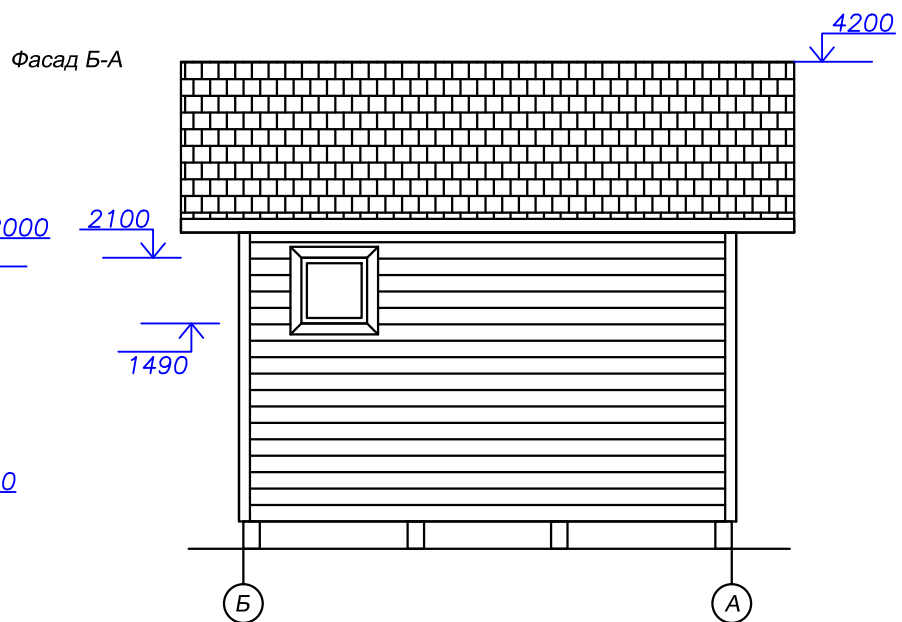
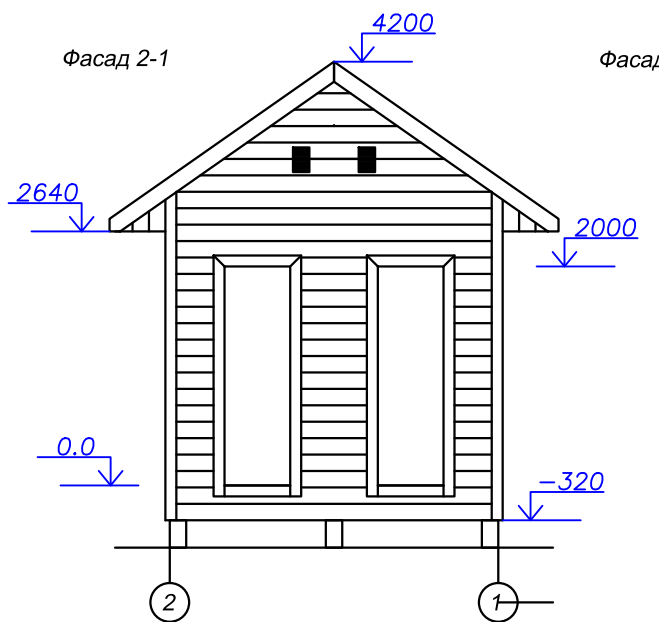
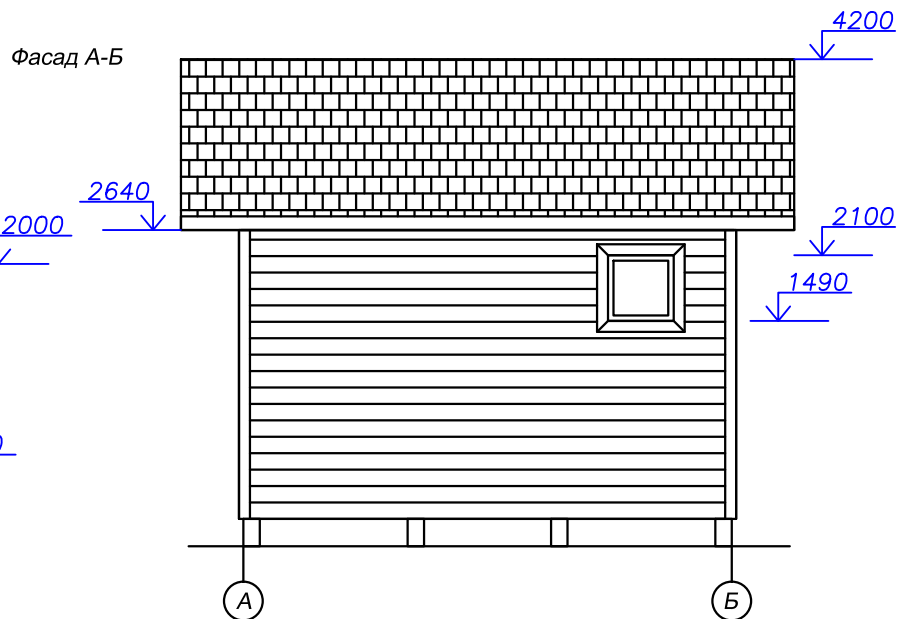
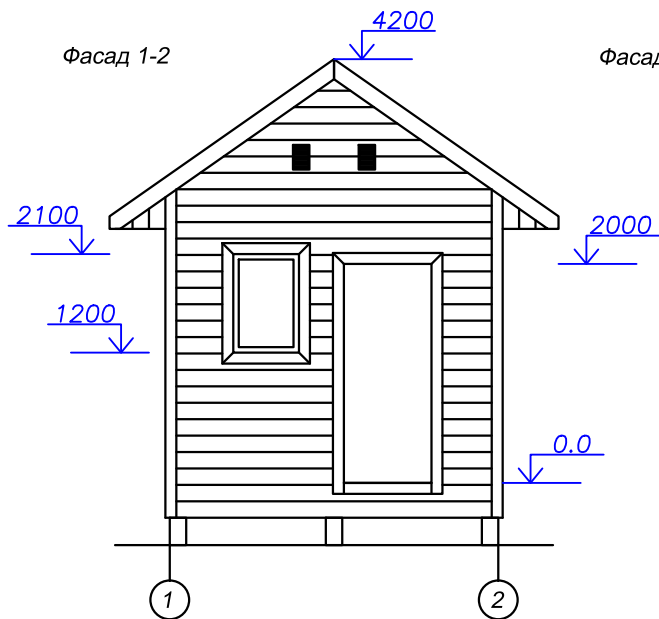


Сарай+душ+туалет.  
 Перекрытия, стропила доска 150x50.  
 Стены доска 100x40

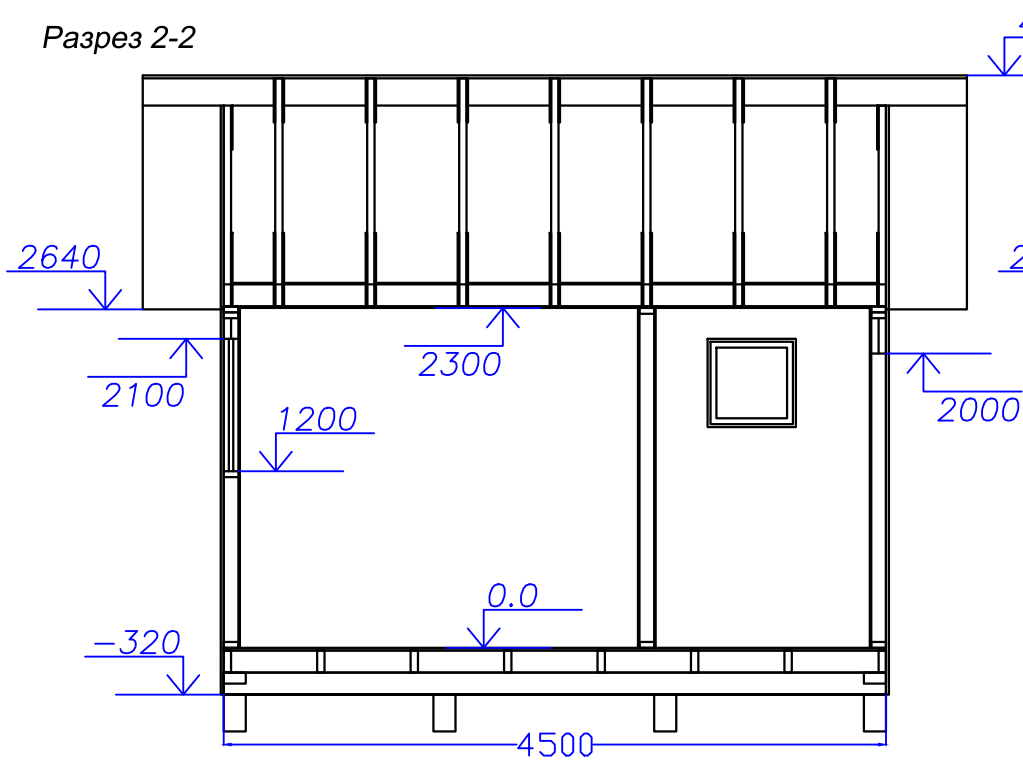
Источник [www.karkas-info.ru](http://www.karkas-info.ru)

Туалет+душ+сарай	листов	лист	листов
Общий вуг	листов	1	17

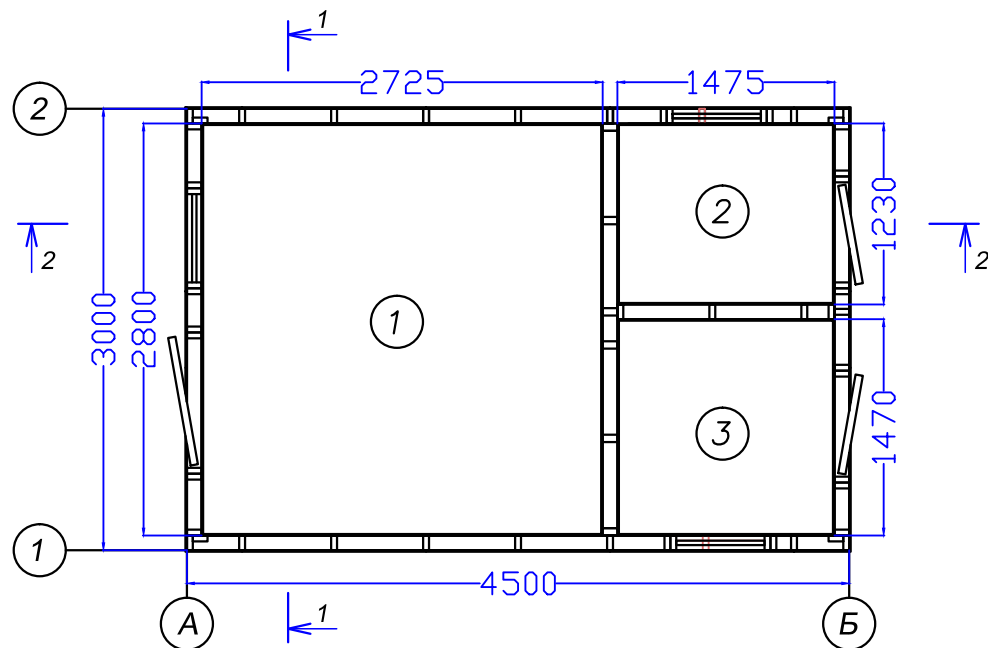
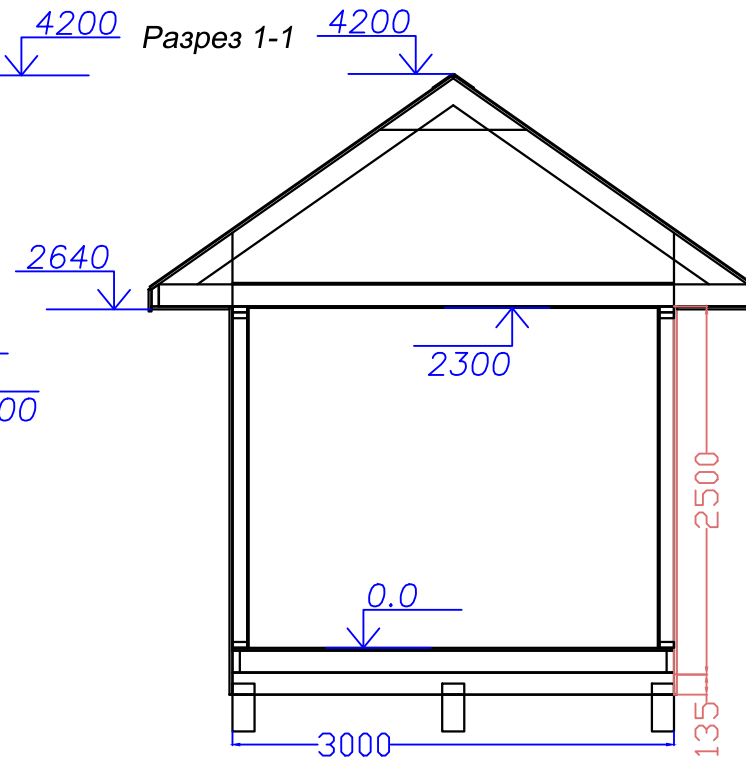


Туалет+душ+сарай	листов	лист	листов
Фасады	листов	2	17

Разрез 2-2



Разрез 1-1



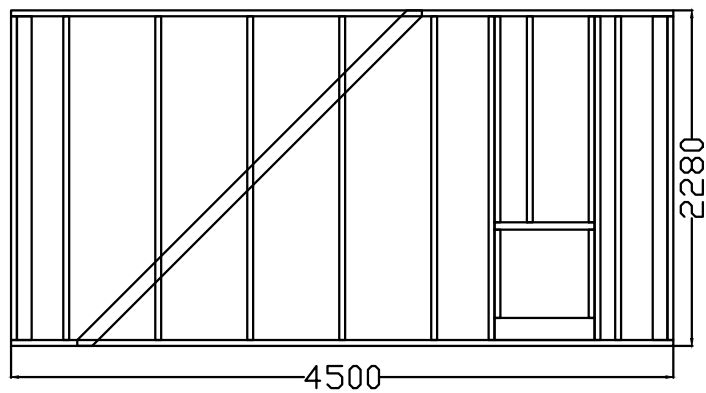
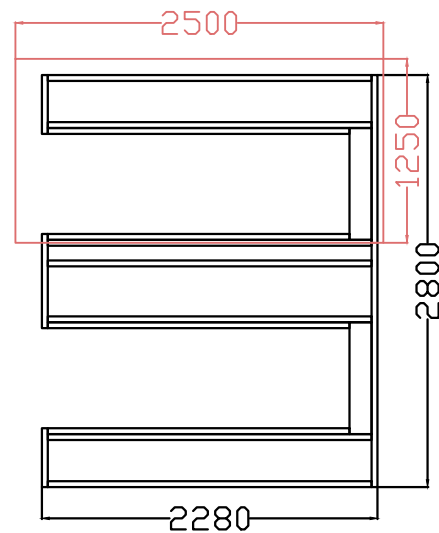
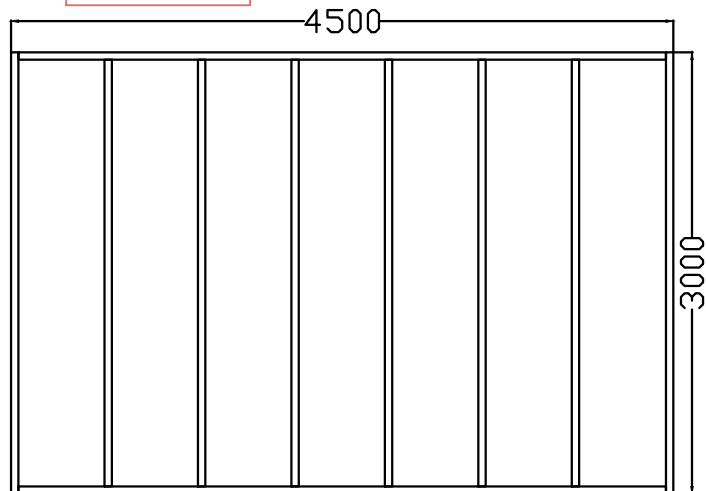
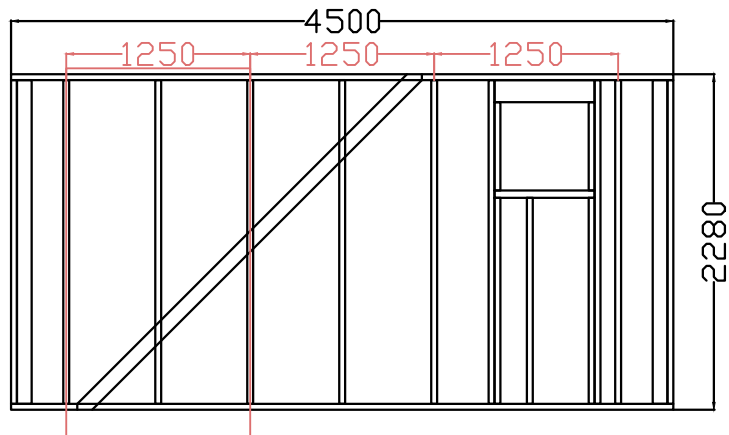
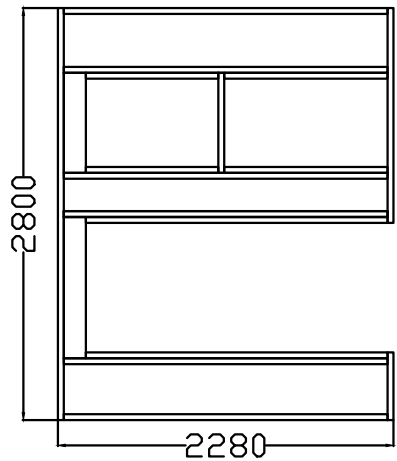
План.

- 1. Сарай 7,30м<sup>2</sup>
- 2. Туалет 1,75м<sup>2</sup>
- 3. Душ 2,10м<sup>2</sup>

Итого:

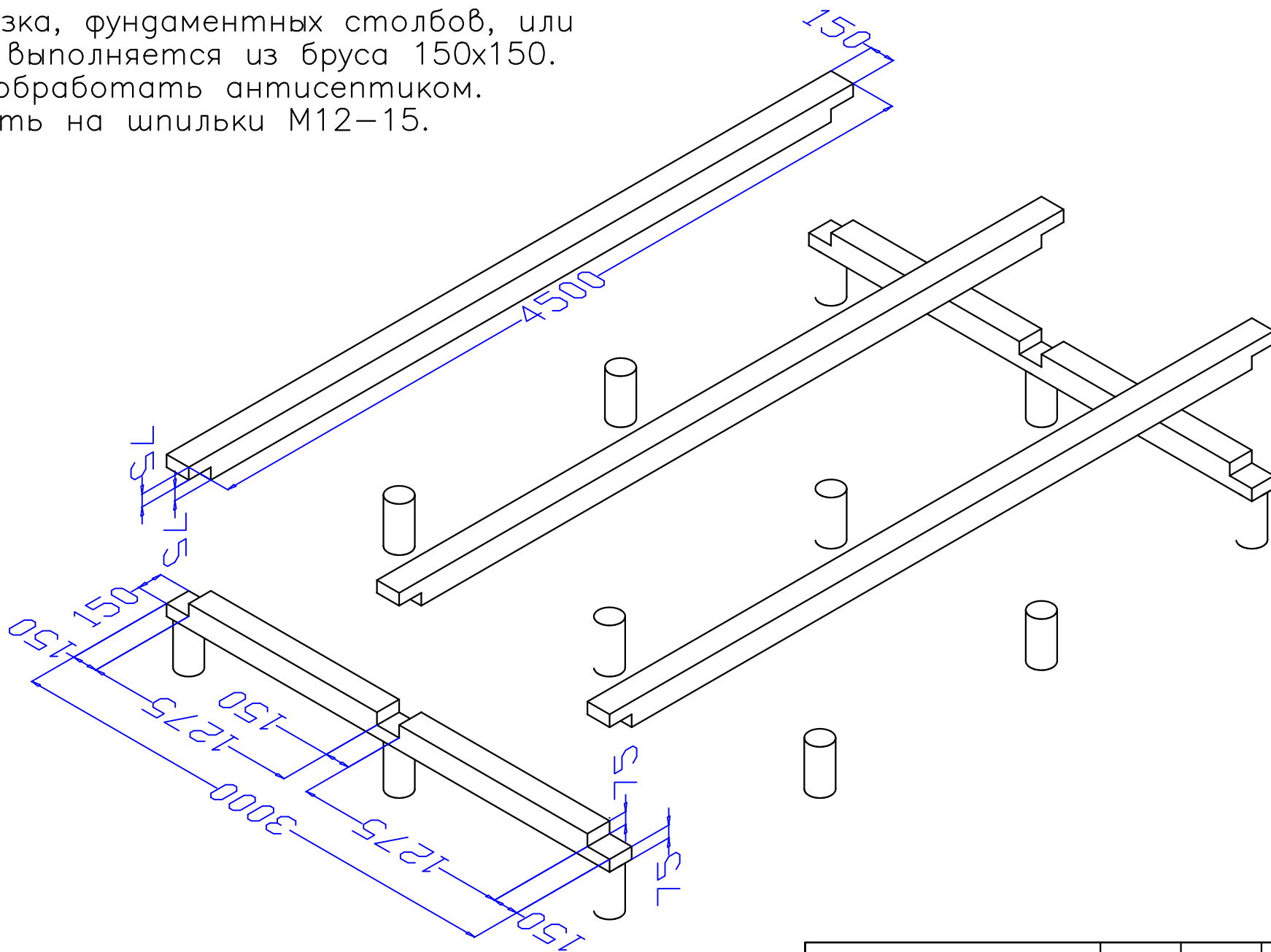
11.15м<sup>2</sup>

Туалет+душ+сарай	листов	лист	листов
План. Разрезы	листов	3	17



Туалет+душ+сарай	листов	лист	листов
Раскладка по стенам	листов	4	17

Обвязка, фундаментных столбов, или свай, выполняется из бруса 150х150. Брус обработать антисептиком. Собрать на шпильки М12–15.

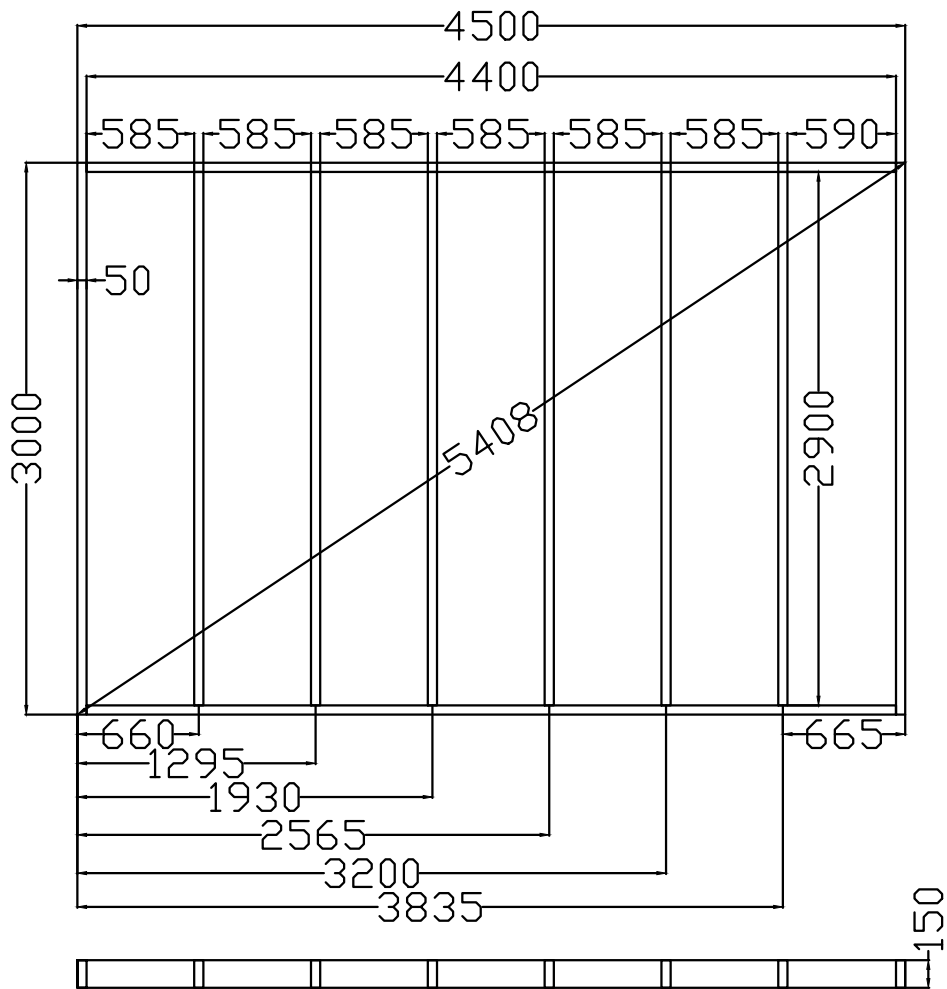


Туалет+душ+сарай	листов	лист	листов
Обвязка	листов	5	17

**Вариант 2.**  
С утеплением пола

Осб или влагостойкая фанера 10мм

Черепной брусок 30x30



**Вариант 1.**  
Без утепления пола

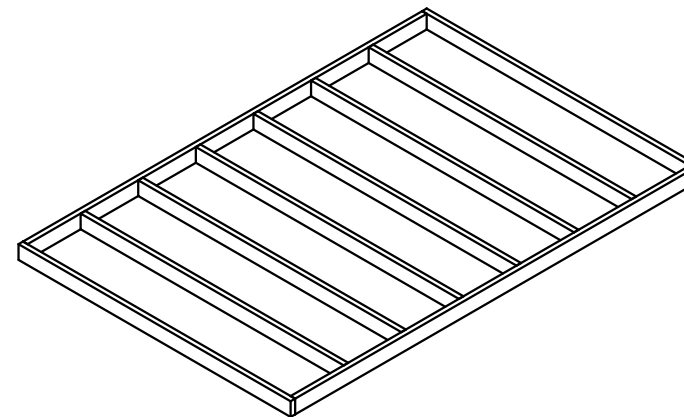


Таблица раскроя досок 150x50мм нижнего перекрытия

ном	размер ДхШхВ	шт.
1	4400x150x50	2
2	3000x150x50	2
3	2900x150x50	6
	гвозди 100мм	30

\* Для утепления пола брусок 30x30 18шт\*  
Осб 2500\*1250\*10мм 5л  
Утеплитель 1,3м2

гвозди 60мм 100шт  
саморез 30мм 350шт

Туалет+душ+сарай	листов	лист	листов
Нижнее перекрытие	листов	6	17

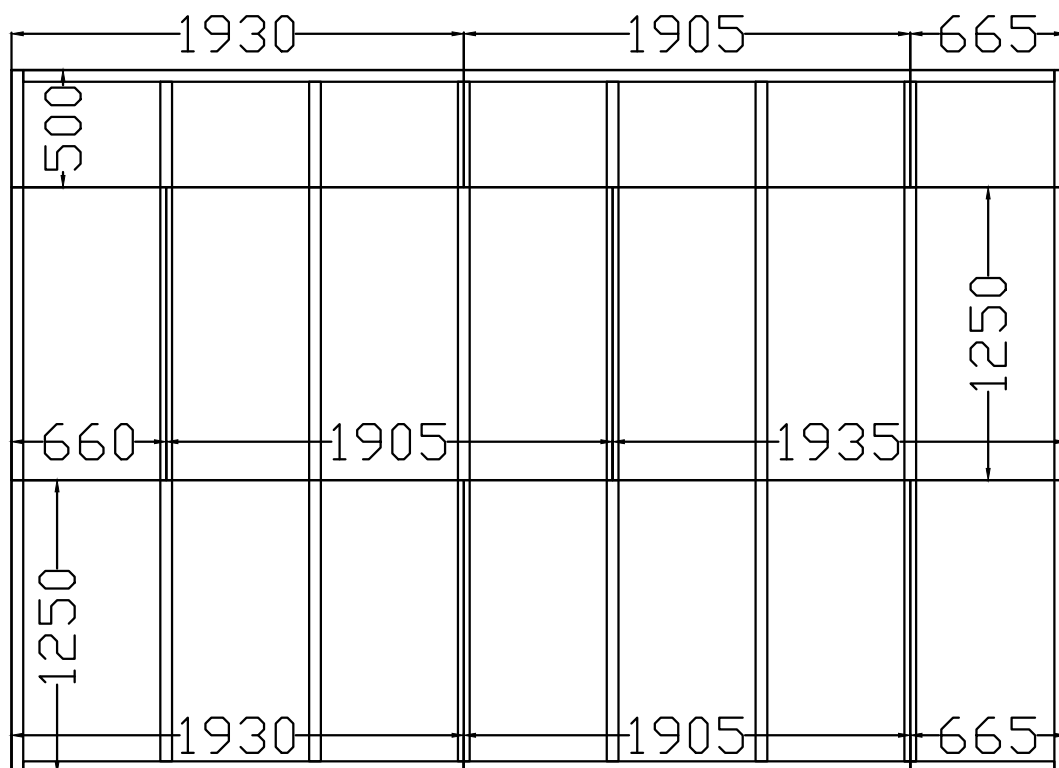
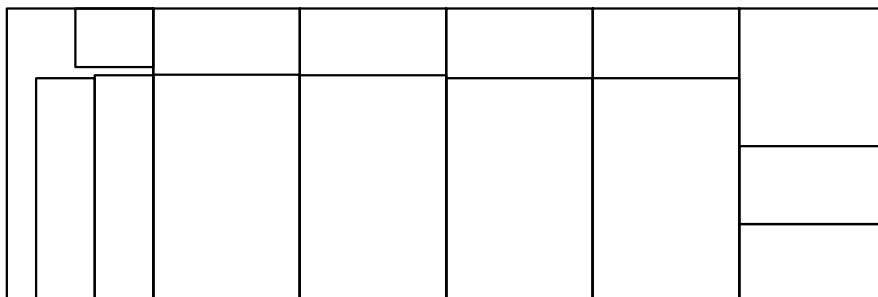


Таблица раскроя  
ОСБ листов 2500x1250x18-22мм

ном	размер ДхШхВ	шт.
1	1935x1250	1
2	1930x1250	1
3	1905x1250	2
4	1930x500	1
5	1905x500	1
6	665x1250	1
7	660x1250	1
8	500x665	1
	саморезы 60-70мм	200

Раскрой ОСБ листов 2500x1250x18-22 6шт



Туалет+душ+сарай	листов	лист	листов
Раскрой листового материала	листов	7	17

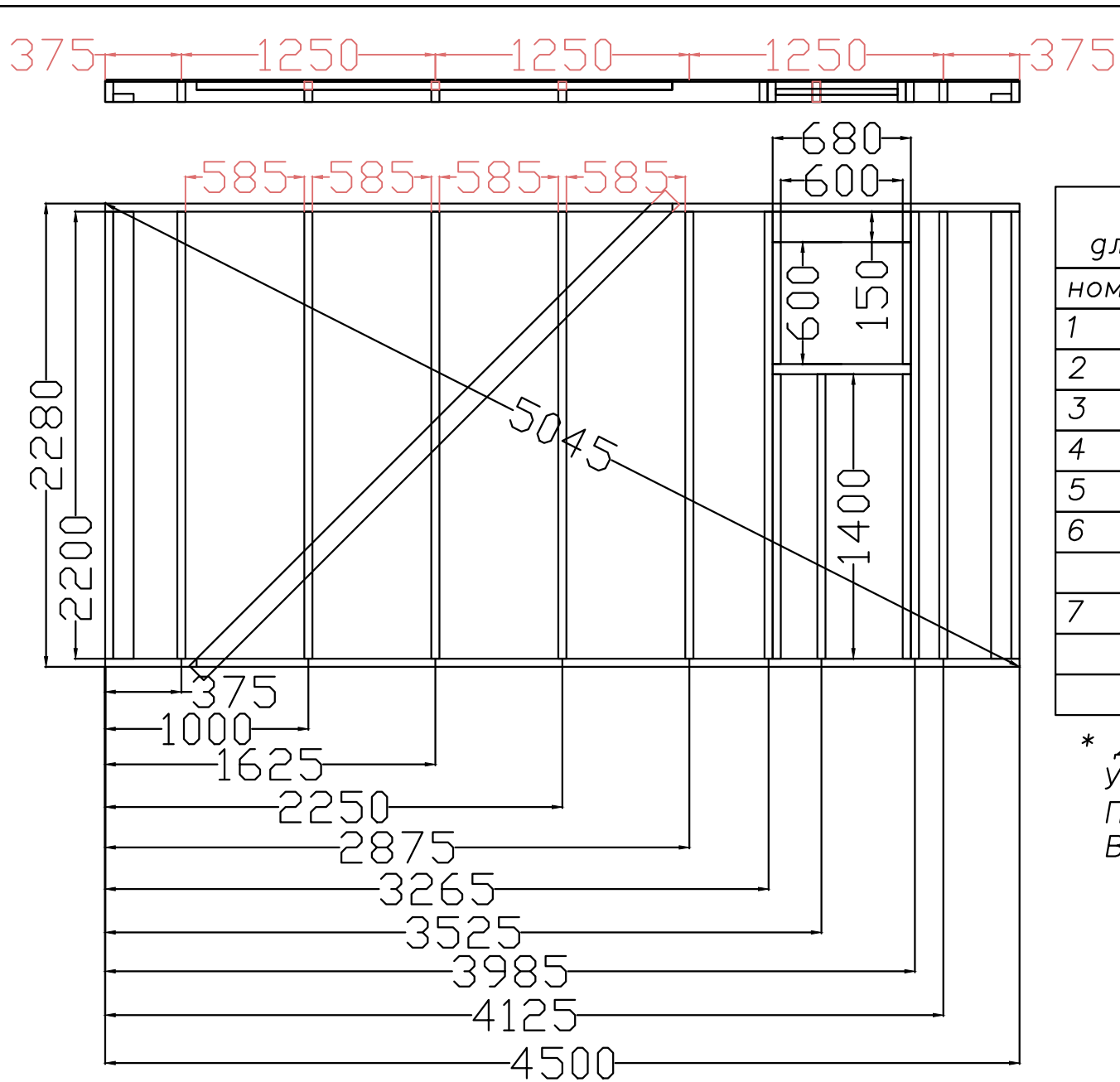


Таблица раскроя досок  
для каркаса 1 стены

ном	размер ДхШхВ	шт.
1	2200x100x40	12
2	4500x100x40	2
3	1410x100x40	3
4	680x100x40	1
5	600x100x40	2
6	3400x100x40	1
7	680x150x50	2
	гвозди 100мм	130

\* Для утепления  
Утеплитель 1м3  
Пароизоляция 10м2  
Ветроизоляция 10м2

Источник [www.karkas-info.ru](http://www.karkas-info.ru)

Туалет+душ+сарай	листов	лист	листов
Стена 1	листов	8	17



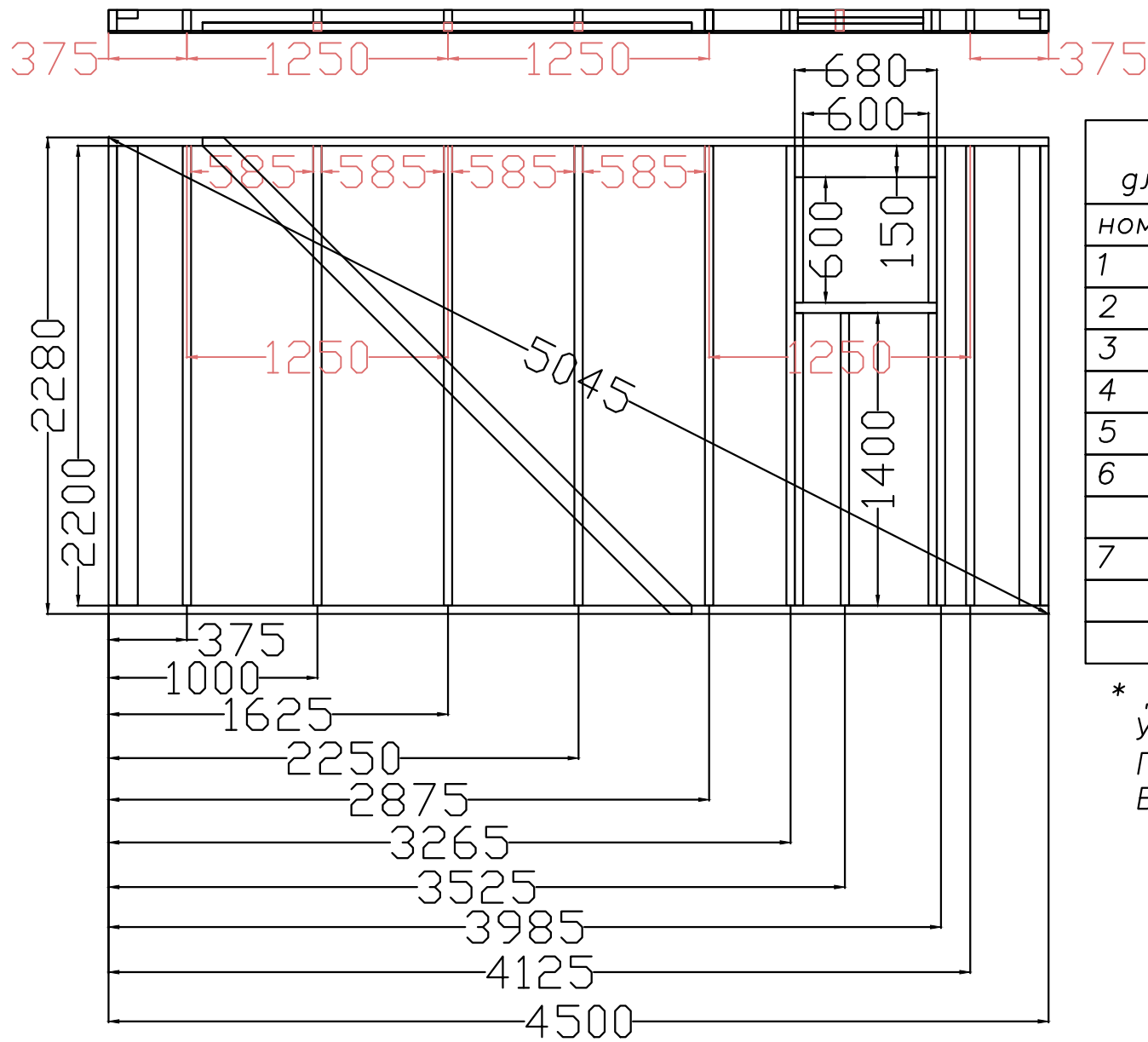


Таблица раскроя досок  
для каркаса 2 стены

ном	размер ДхШхВ	шт.
1	2200x100x40	12
2	4500x100x40	2
3	1410x100x40	3
4	680x100x40	1
5	600x100x40	2
6	3400x100x40	1
7	680x150x50	2
	гвозди 100мм	130

\* Для утепления  
Утеплитель 1м3  
Пароизоляция 10м2  
Ветроизоляция 10м2

Источник [www.karkas-info.ru](http://www.karkas-info.ru)

Туалет+душ+сарай	листов	лист	листов
Стена 2	листов	9	17

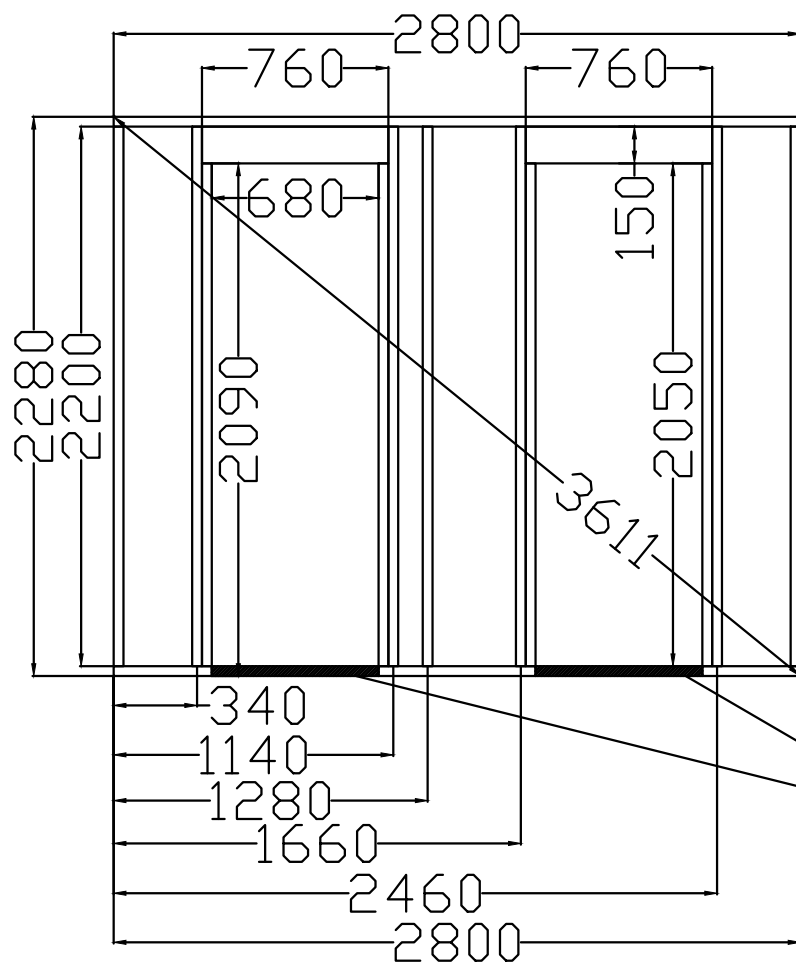
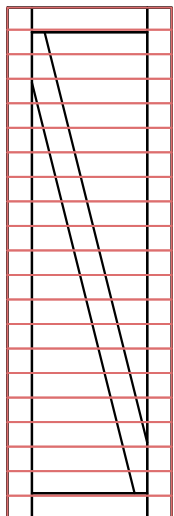


Таблица раскроя досок  
для каркаса 3 стены

ном	размер ДхШхВ	шт.
1	2200x100x40	7
2	2800x100x40	2
3	2050x100x40	4
4	760x150x50	4
	гвозди 100мм	70

\* Для утепления  
Утеплитель 0,25м3  
Пароизоляция 7м2  
Ветроизоляция 7м2

Выпилить после  
установки рамы

\* Размеры дверей меняются в зависимости от того куда они открываются наружу или внутрь, по этому на чертеже просто приведена одна из возможных конструкций двери.

Туалет+душ+сарай	листов	лист	листов
Стена 3	листов	10	17

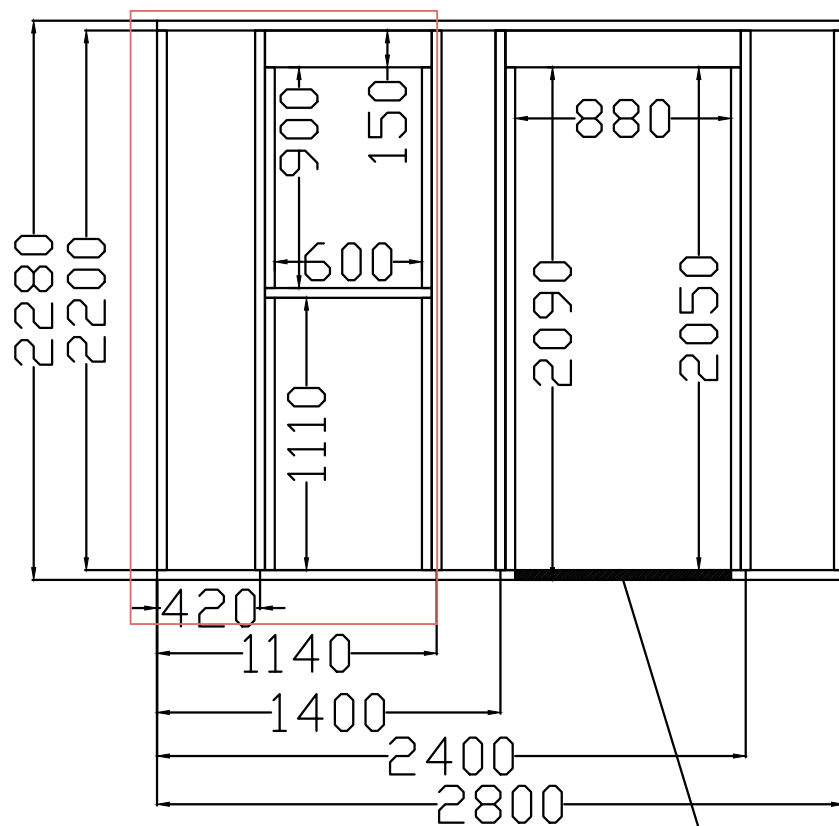


Таблица раскроя досок  
для каркаса 4 стены

ном	размер ДхШхВ	шт.
1	2200x100x40	6
2	2800x100x40	2
3	2050x100x40	2
4	680x100x40	1
5	1110x100x40	2
6	900x100x40	2
7	680x150x50	2
8	960x150x50	2
	гвозди 100	100

\* Для утепления  
Утеплитель 0,35м3  
Пароизоляция 7м2  
Ветроизоляция 7м2

Выпилить после  
установки рамы

Туалет+душ+сарай	листов	лист	листов
Стена 4	листов	12	17

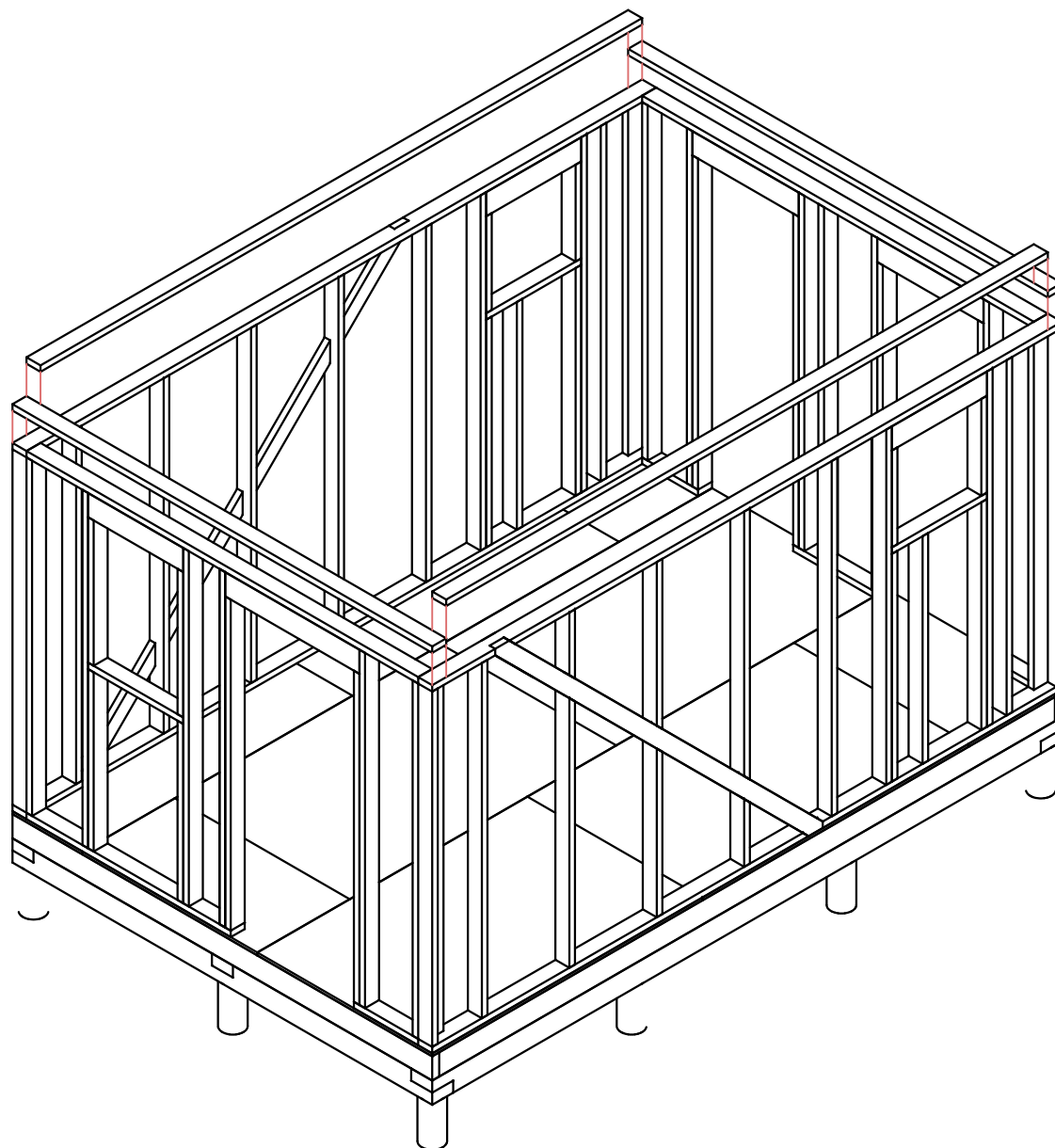
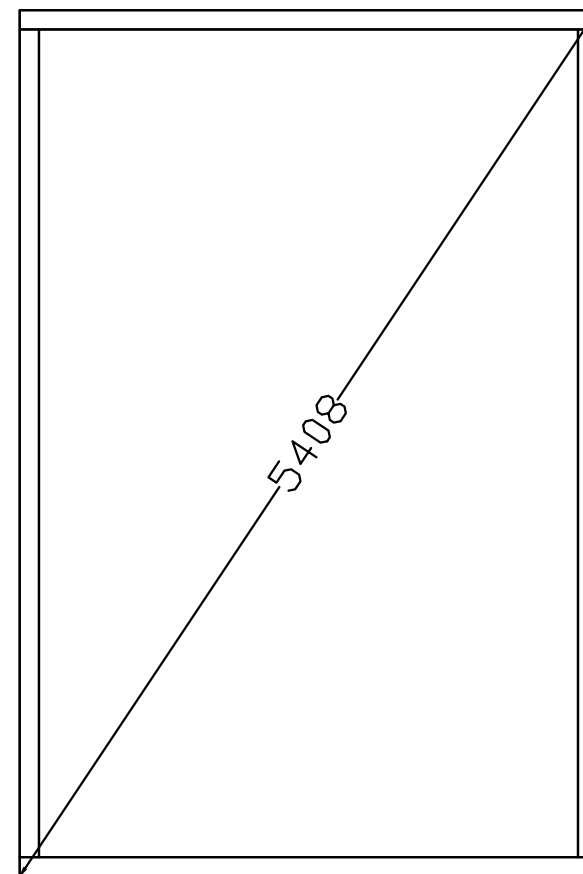


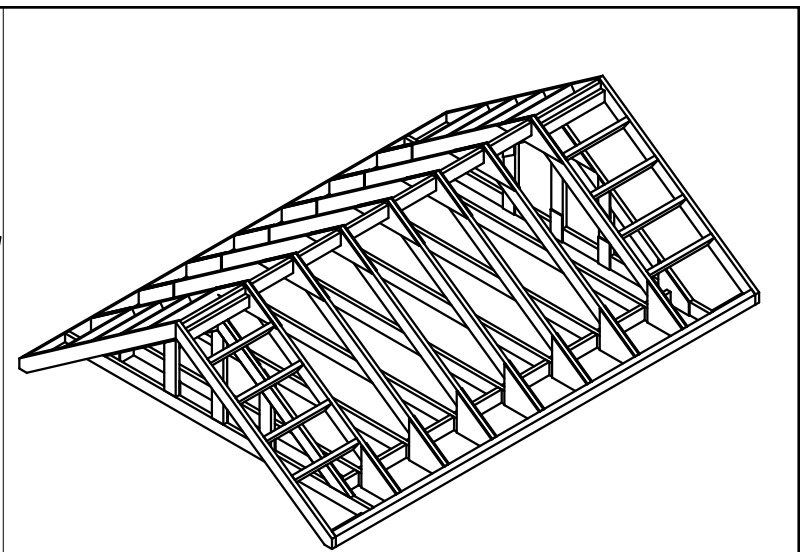
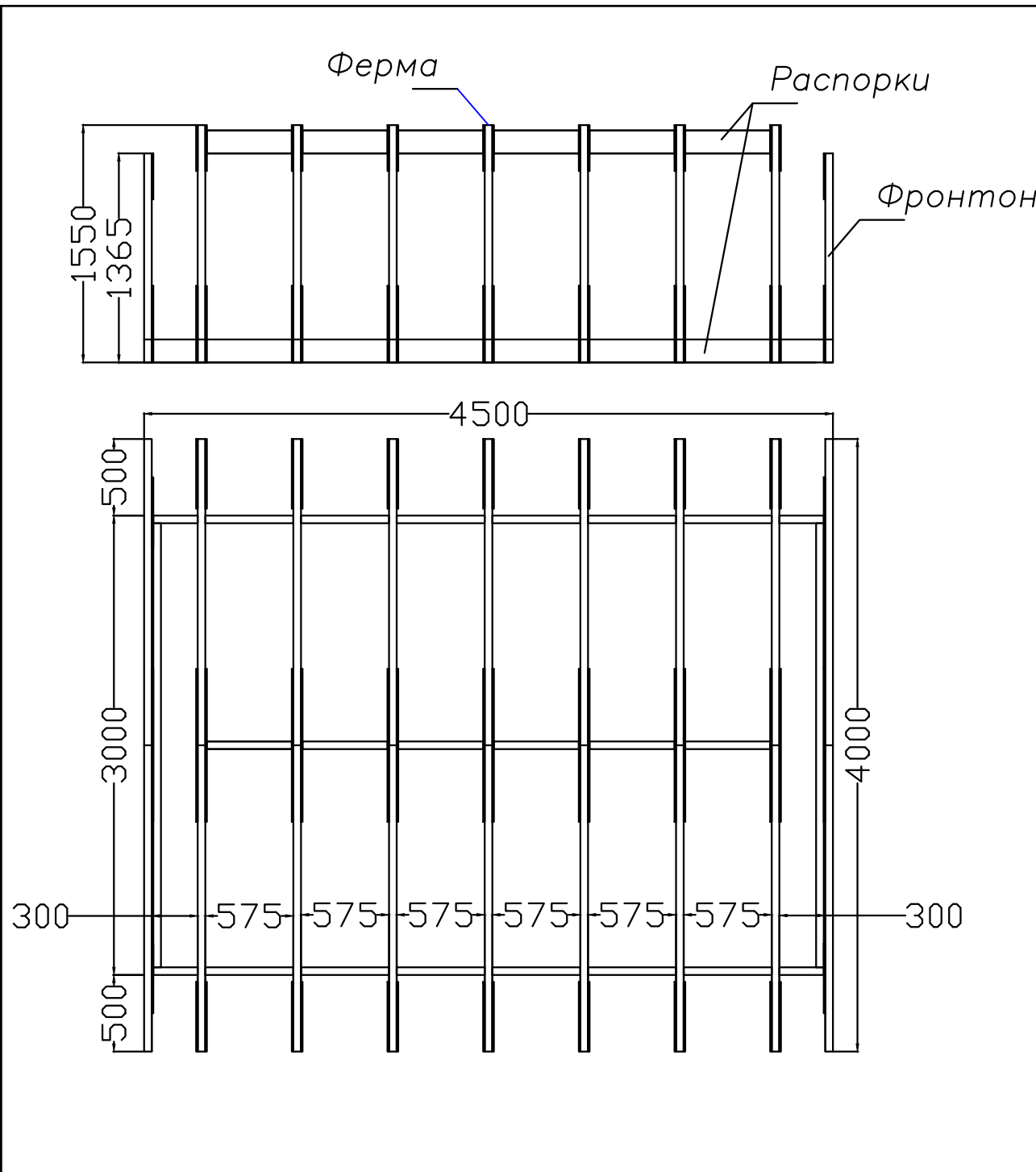
Таблица раскроя досок  
для верхней обвязки

ном	размер ДхШхВ	шт.
1	3000х100х40	2
2	4300х100х40	2
	Гвозди 100	50



Источник [www.karkas-info.ru](http://www.karkas-info.ru)

Туалет+душ+сарай	листов	лист	листов
Верхняя обвязка	листов	12	17



Источник [www.karkas-info.ru](http://www.karkas-info.ru)

Туалет+душ+сарай	листов	лист	листов
План стропил	листов	13	17

Вид фронтона с  
фасадной стороны

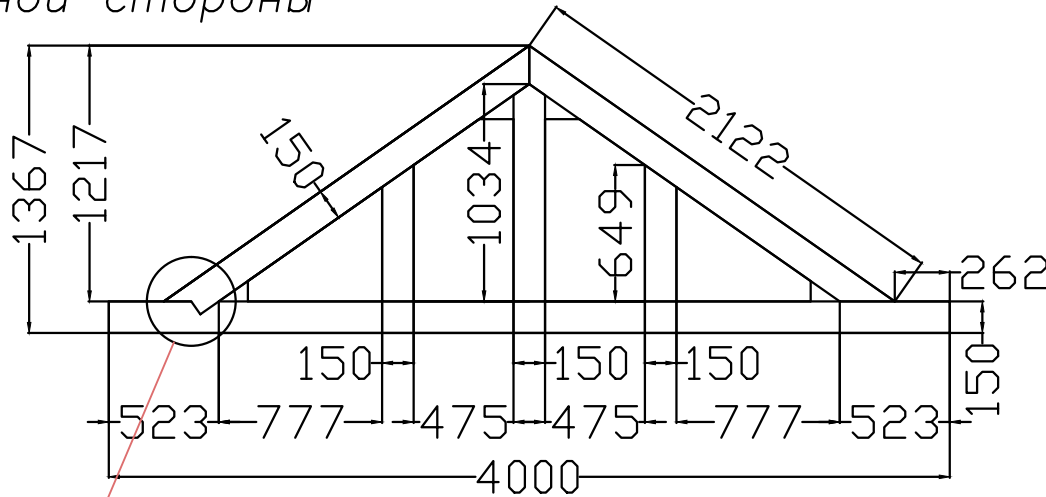
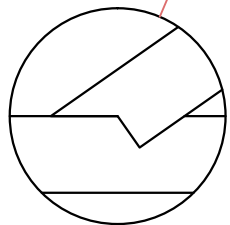


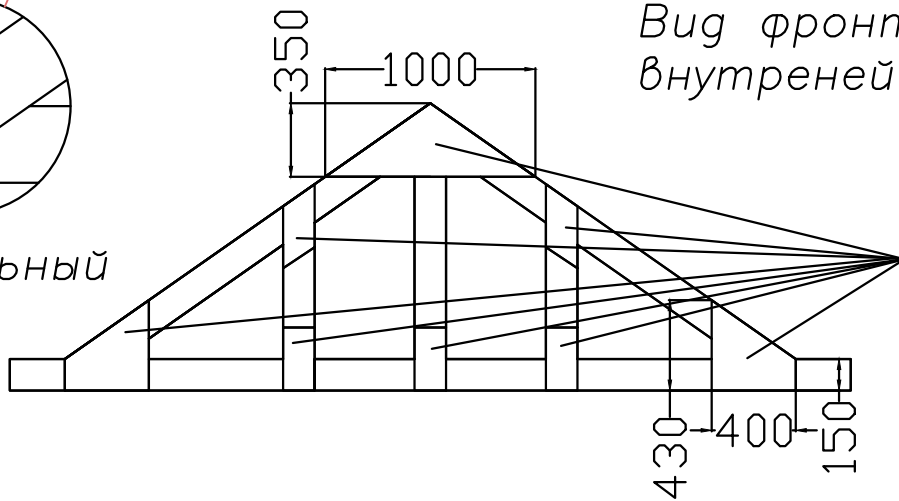
Таблица раскроя досок  
для фронтонов 2шт

ном	размер ДхШхВ	шт.
1	4000x150x50	2
2	2150x150x50	4
3	1035x150x50	2
4	650x150x50	4
	гвозди или саморезы	
	40-50мм	100

Вид фронтона с  
внутренней стороны



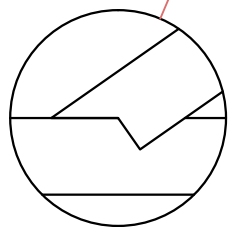
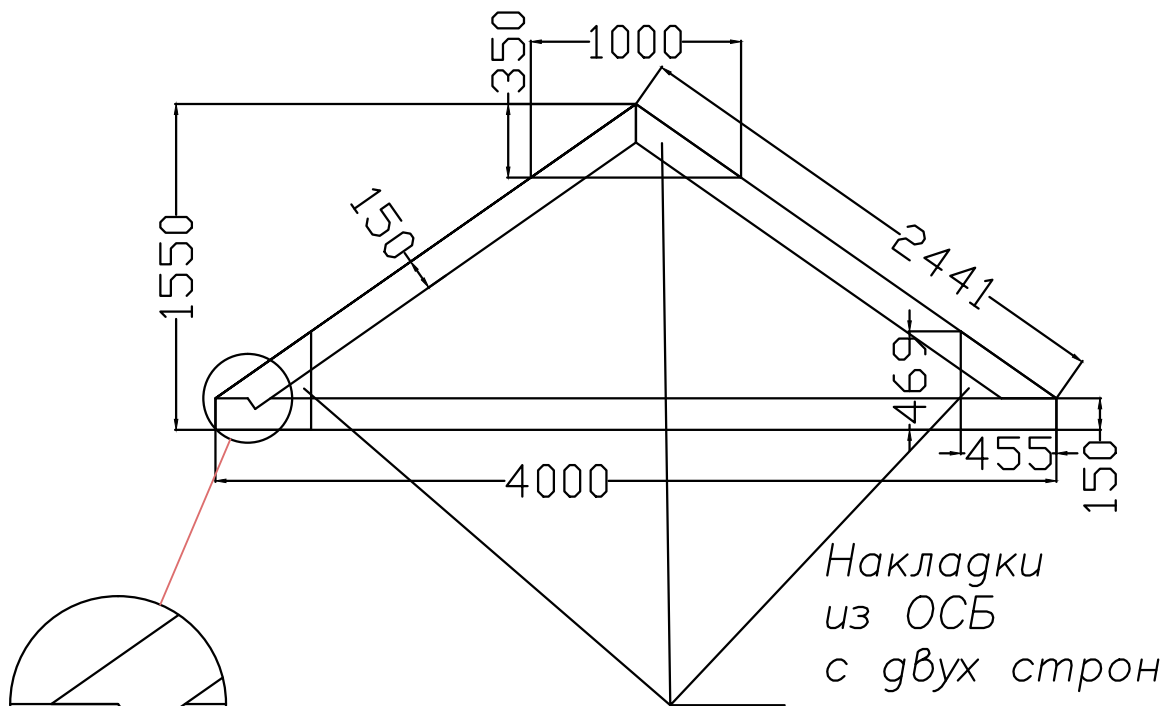
\*Стропильный  
замок



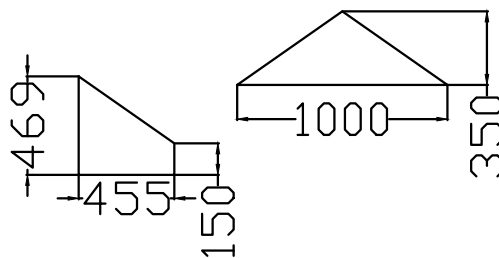
Накладки  
из ОСБ

\*Стропильный замок. Применяют  
что бы исключить "разъезд"  
стропил, при их длине более 5м.  
В данном случае можно обойтись  
накладками из ОСБ.

Туалет+душ+сарай	листов	лист	листов
Фронтон	листов	14	17



\*Стропильный замок



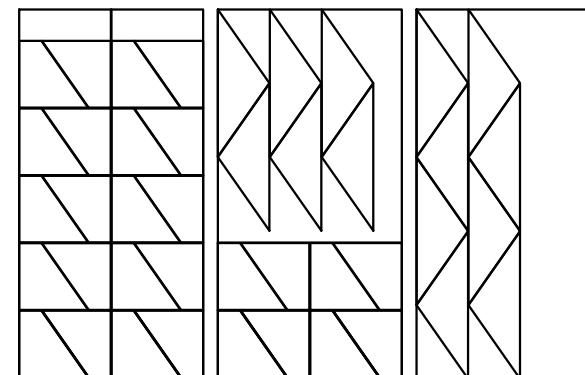
Накладки из ОСБ с двух сторон

\*Стропильный замок. Применяют что бы исключить "разъезд" стропил, при их длине более 5м. В данном случае можно обойтись накладками из ОСБ.

Таблица раскроя досок для ферм бшт

ном	размер ДхШхВ	шт.
1	4000x150x50	6
2	2440x150x50	12
проставки		
3	290x150x50	4
4	575x150x50	12
5	555x150x50	6
гвозди 80–100мм		
гвозди или саморезы		150
40–50мм		600

\*Схема раскроя листов



Туалет+душ+сарай	листов	лист	листов
Ферма	листов	15	17

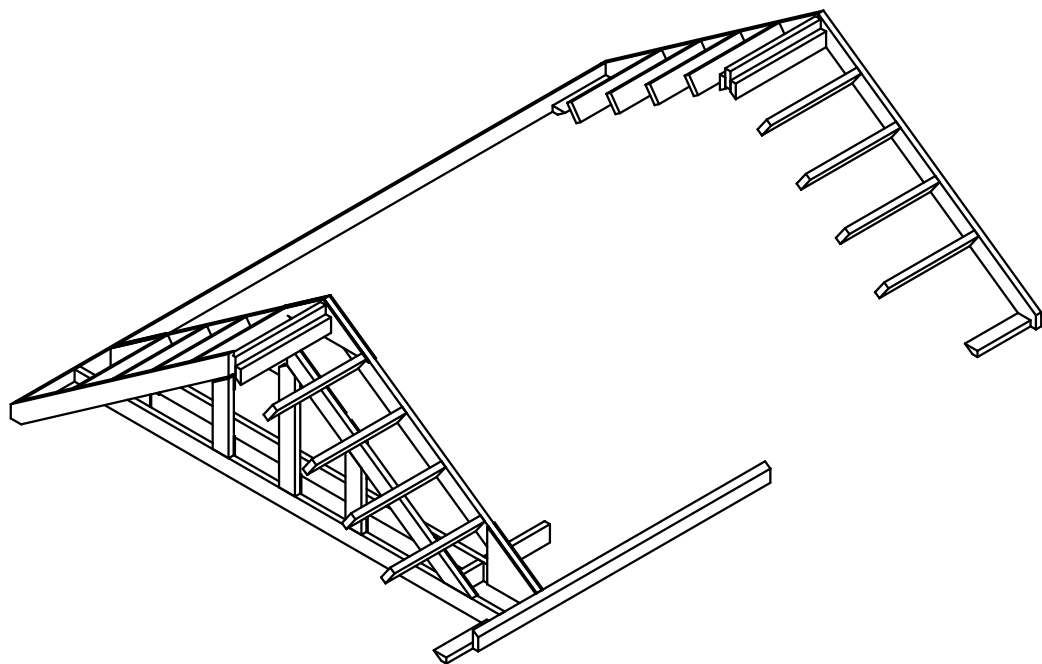
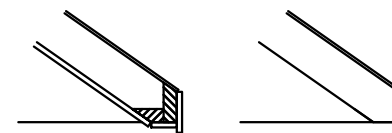


Таблица раскроя карнизных досок и концевых стропил.

ном	размер ДхШхВ	шт.
1	850х150х50	22
2	*5500х150х50	2
3	*2500х150х50	4
4	*525х150х50	2
5	550х150х50	2
	гвозди 100мм	200

\* Деталь со скосом (карнизная доска, наличник, проставка, скос по месту)



Источник [www.karkas-info.ru](http://www.karkas-info.ru)

Туалет+душ+сарай	листов	лист	листов
Крыша	листов	16	17



*\*Таблица материалов.*

ном	размер ДхШхВ	шт.	м3.
1	Брус 150х150х6000	4шт	0,8
2	Доска 150х50х6000	30	1,5
3	Доска 100х40х6000	35	0,9
4	Осб 2500х1250х18–22	6л	
5	Осб 2500х1250х10	3л	
6	Блок оконн. 600х900	1	
7	Блок оконн. 600х600	2	
8	Гвозди 80–100мм	1000	10кг
9	Гвозди или саморезы		
	40–50мм	900	4кг

10	Основа под кровлю	30м2	
11	Кровельное покрытие	30м2	
12	Блокхаус или сайдинг		
	для внешней отделки		
	включая свесы	75м2	

*\* В таблице приведены только основные материалы, для постройки каркаса. Так специфику каждой стройки учесть не представляется возможным.*

*Например для основы под кровельное покрытие требуется 30м2, если использовать листы ОСБ то потребуется 10 листов формата 2500х1250, а если обрезную доску 6000х100х30 то 0,9м3*

Туалет+душ+сарай	листов	лист	листов
Таблица материалов	листов	17	17