

Детский игровой домик

Каркас из доски 40x100, собирается на "лежнях" из бруса 150x150мм.

Кровля "мягкая" черепица

Внешняя отделка сайдинг или блокхауз

Отделка внутри вагонка или пластиковые панели

Напольное покрытие плитка, ламинат

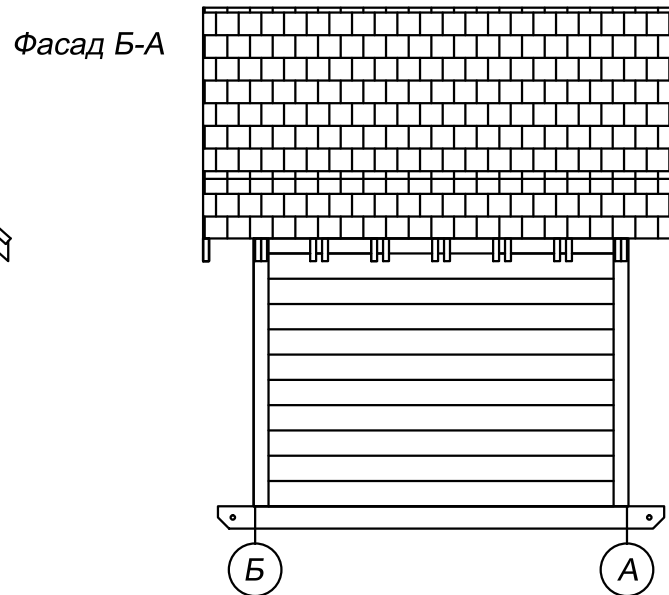
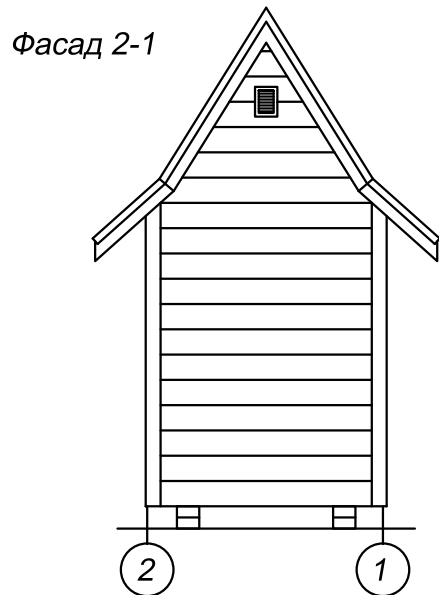
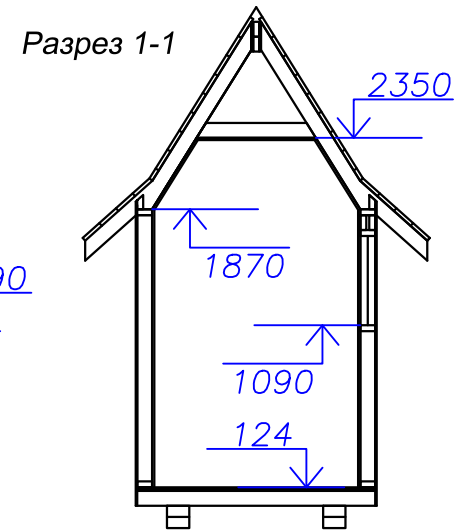
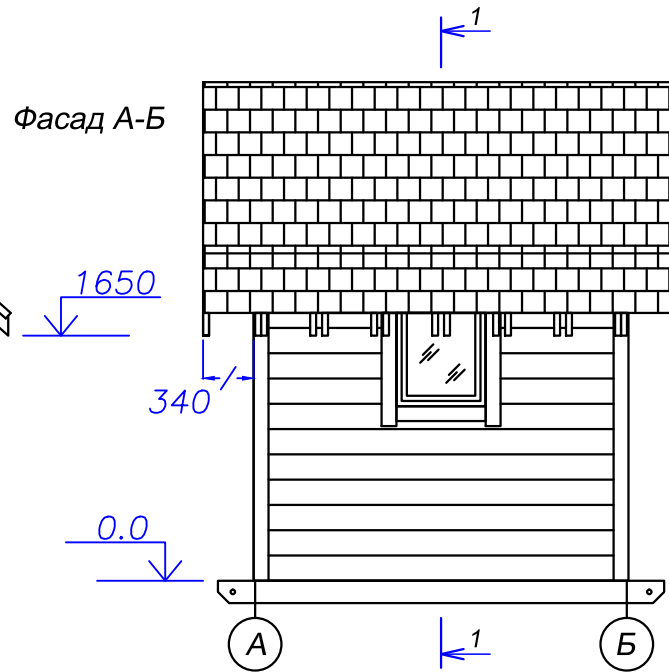
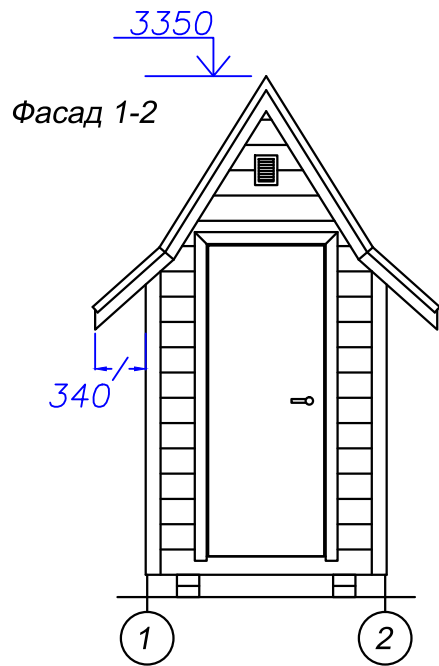
Оконный блок стандарт 600x600мм

(570x570 по блоку, может быть заменен блоком 600x900мм)

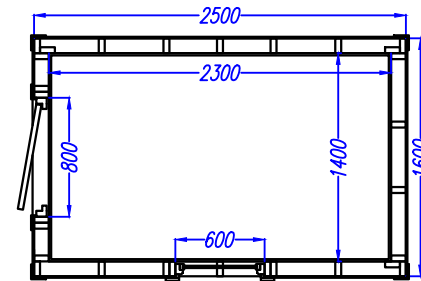
Дверной блок стандарт 700x200

(780x2080 по коробке)

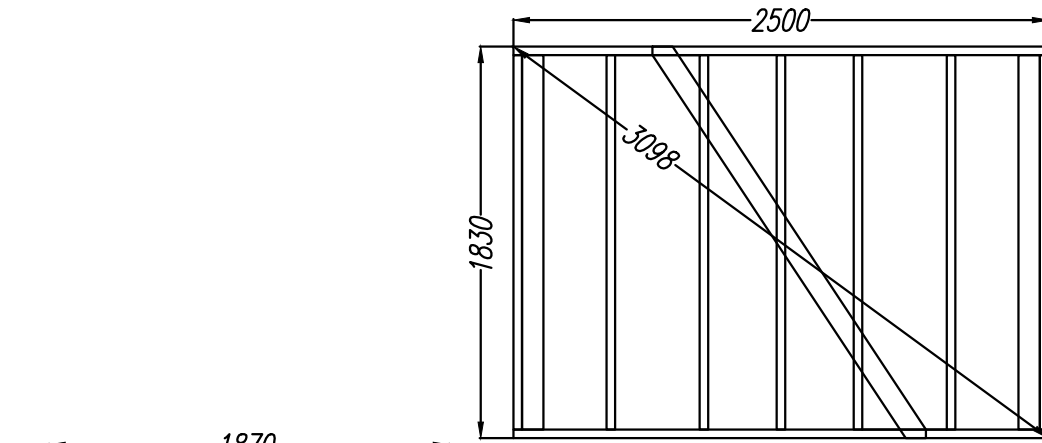
Детский игровой домик	листов	лист	листов
фасады, разрез, план	листов	1	14



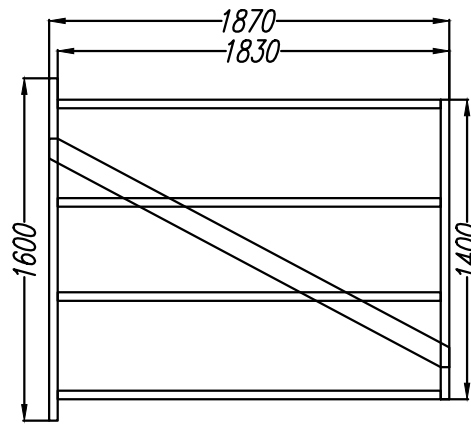
План помещения



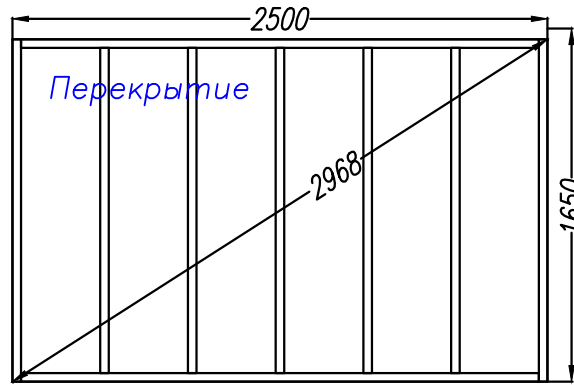
Детский игровой домик	листов	лист	листов
фасады, разрез, план	листов	2	14



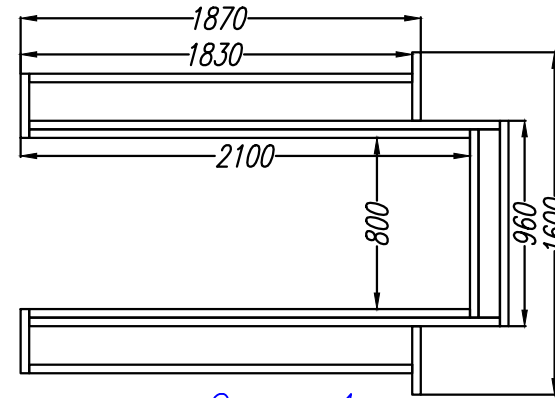
Стена 1



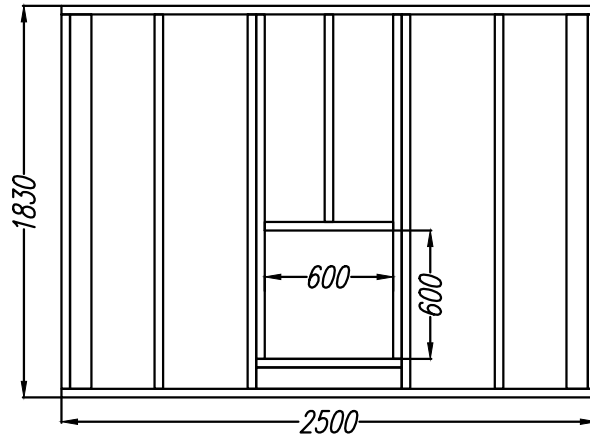
Стена 3



Перекрытие



Стена 4



Стена 2

Детский игровой домик	листов	лист	листов
раскладка по стенам	листов	3	14

Таблица раскроя бруса 150x150 для лежней домика		
ном	размер ДхШхВ	шт.
1	150x150x3000	2

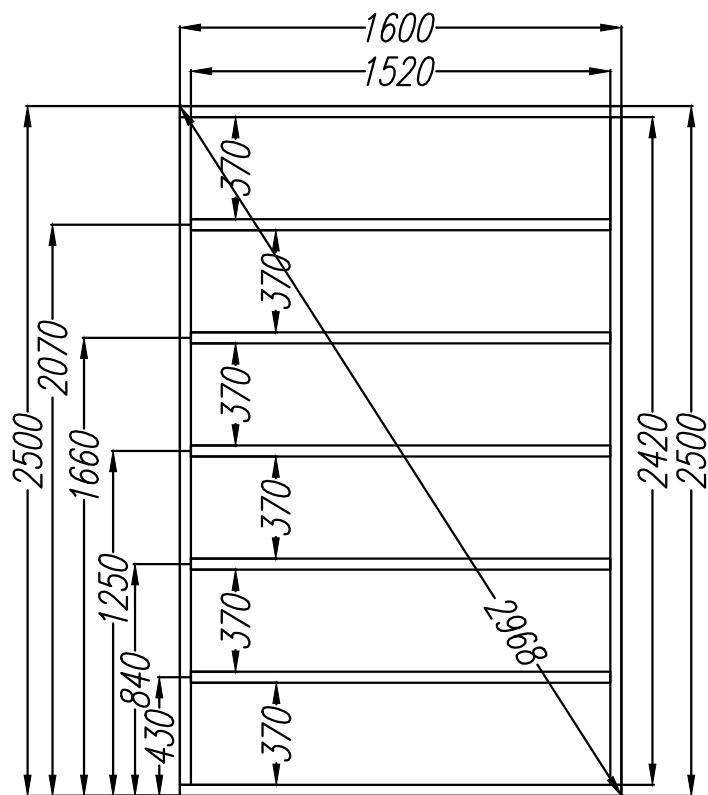
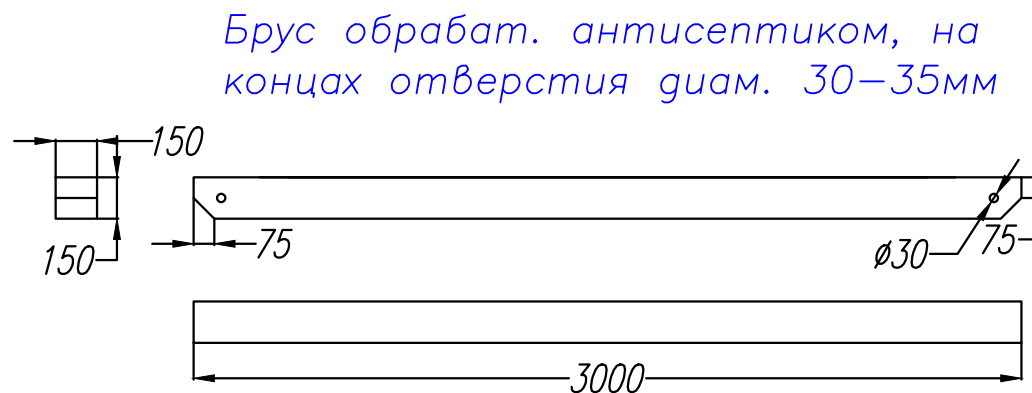
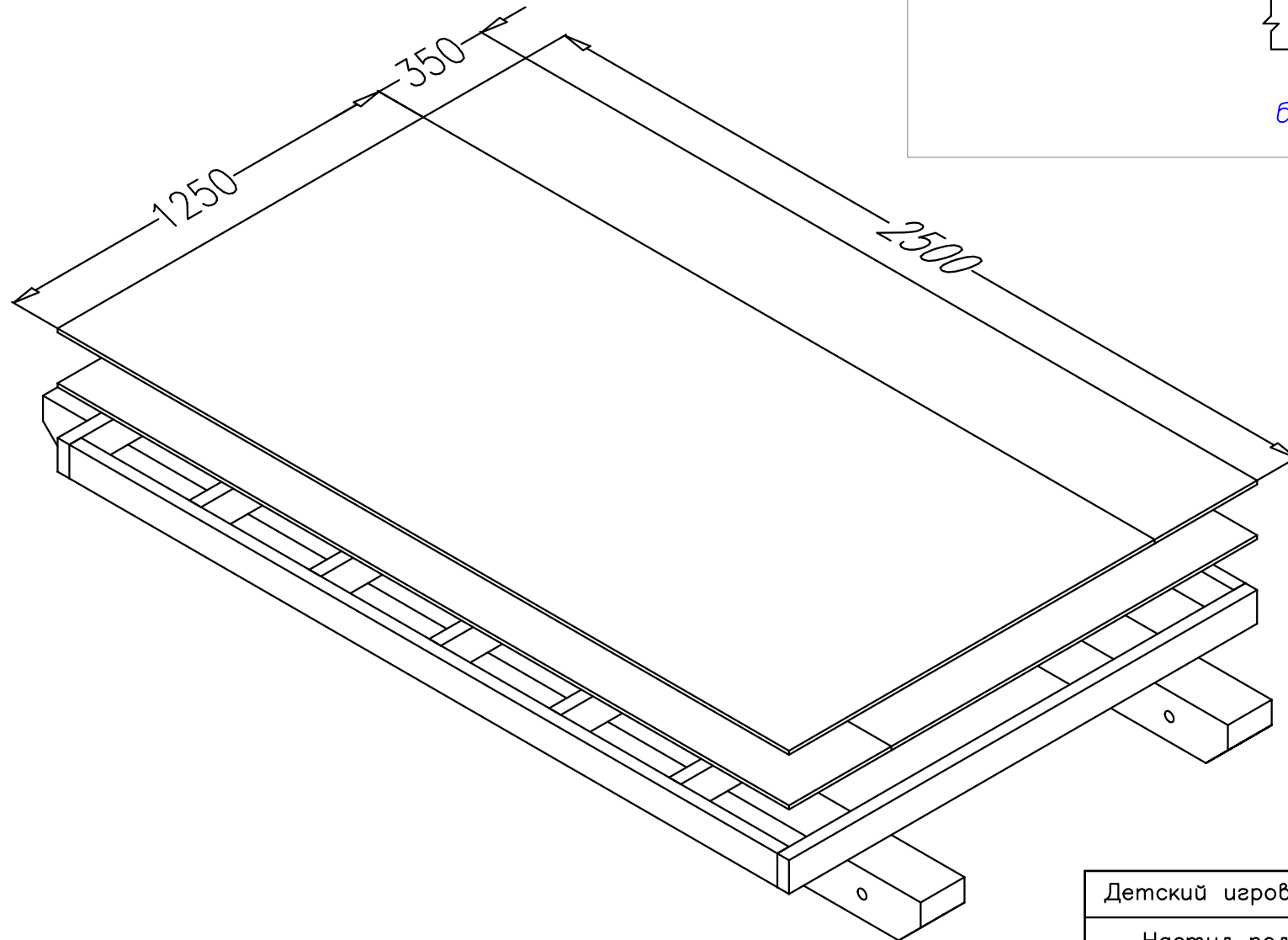


Таблица раскроя досок для перекрытия		
ном	размер ДхШхВ	шт.
1	40*150*1600	2
2	40*100*2420	2
3	40*100*1520	5

Детский игровой домик	листов	лист	листов
нижнее перекрытие	листов	4	14

Настил пола OSB 2500x1250x12мм
в два слоя, с перекрытием стыков



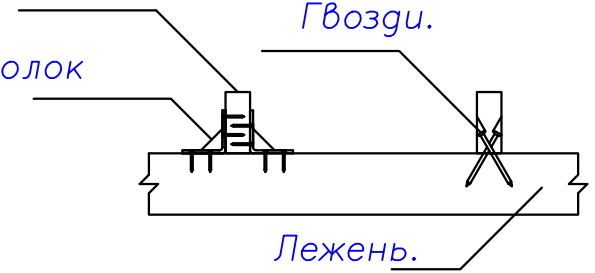
Лага перекрытия.
доска 40x100

Доп. мет. уголок

Крепление лаг
к лежням.

Гвозди.

Лежень.
брус. 150x150



Источник www.karkas-info.ru

Детский игровой домик	листов	лист	листов
Настил пола ОСБ	листов	5	14

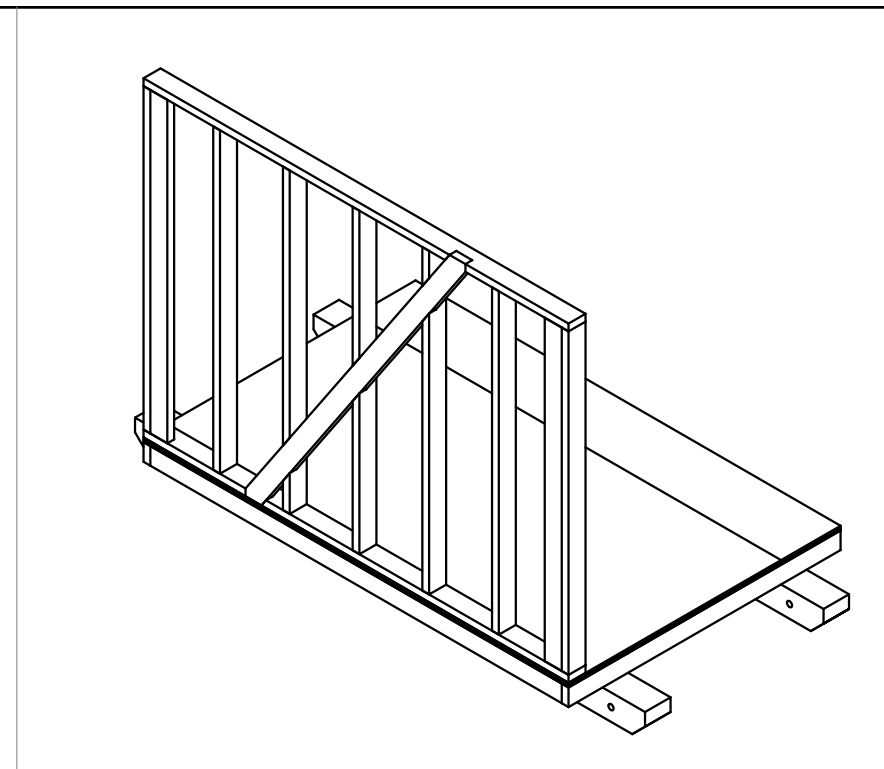
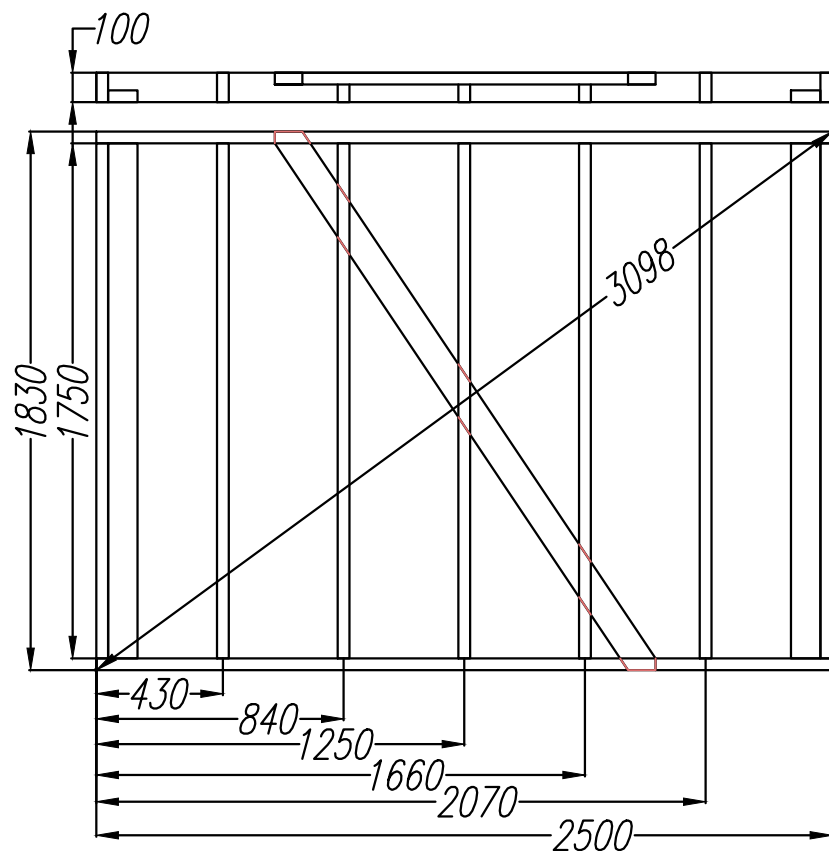


Таблица раскроя досок
для стены 1

ном	размер ДхШхВ	шт.
1	40*100*2500	2
2	40*100*1750 (стойка)	9
3	40*100*2300 (раскос)	1

Источник www.karkas-info.ru

Детский игровой домик	листов	лист	листов
Стена 1	листов	6	14

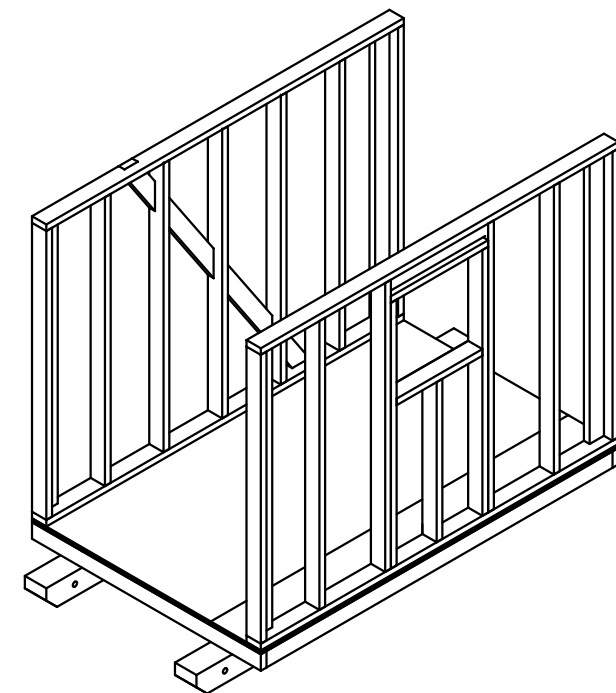
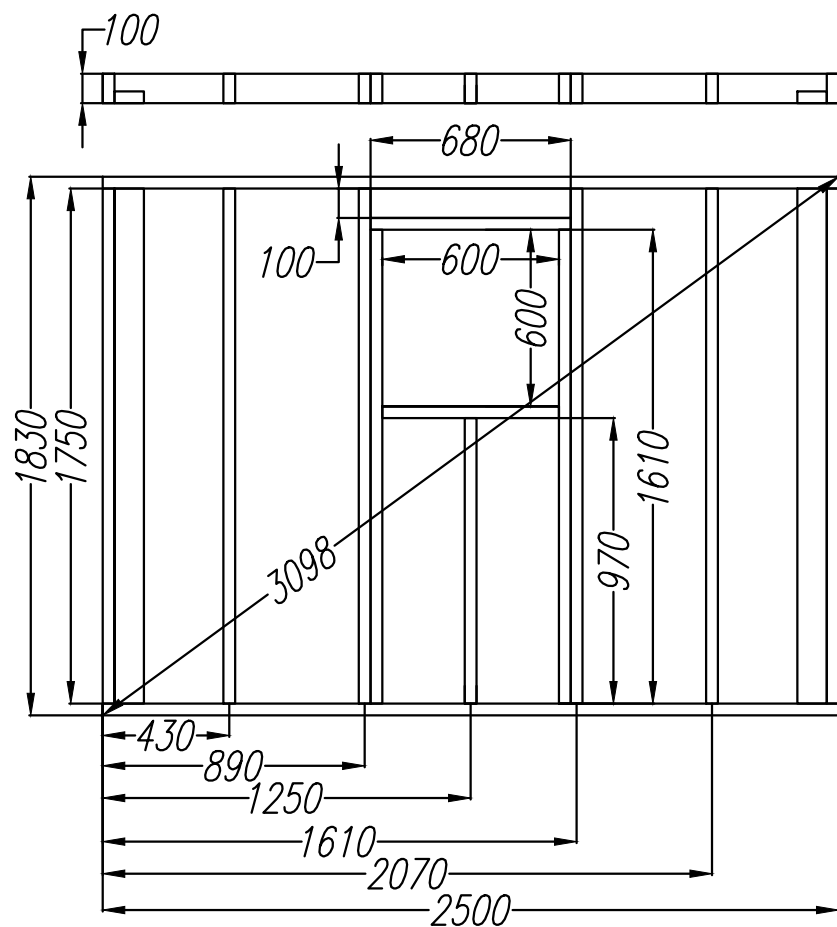


Таблица раскроя досок
для стены 2

ном	размер ДхШхВ	шт.
1	40*100x2500	2
2	40*100*1750 (стойка)	8
3	40*100*680	3
4	40*100x1610	2
5	40*100*600	1
6	40*100*970	1

Детский игровой домик	листов	лист	листов
Стена 2	листов	7	14

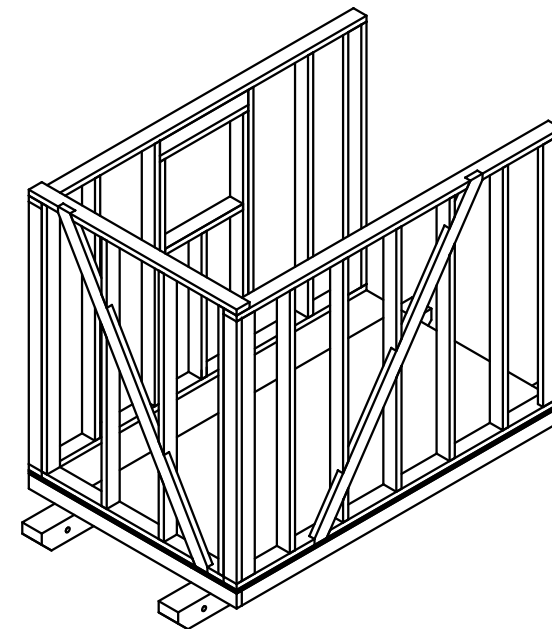
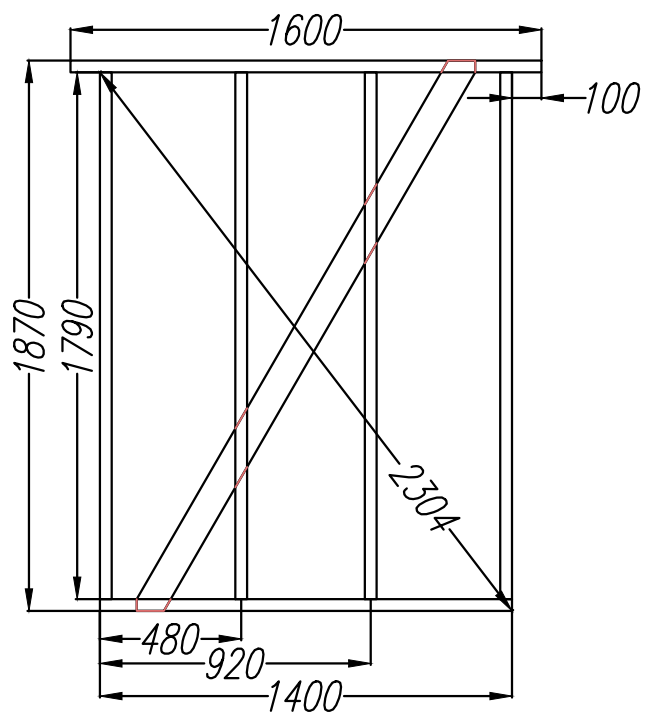
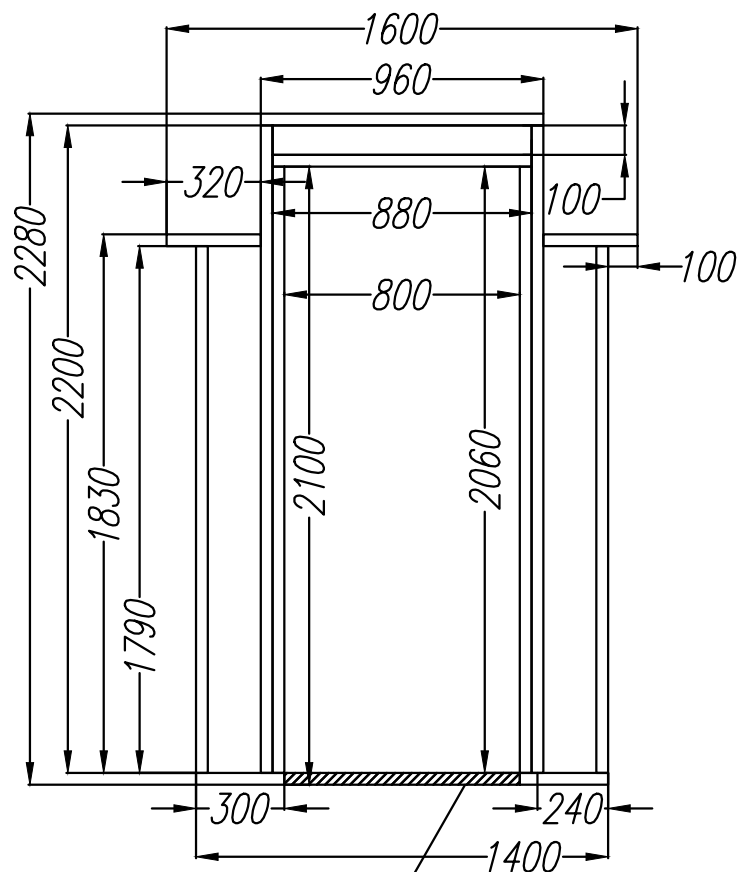


Таблица раскроя досок
для стены 3

ном	размер ДхШхВ	шт.
1	40*100*1600	1
2	40*100*1790 (стойка)	4
3	40*100*1400	1
4	40*100*2300 (раскос)	1

Детский игровой домик	листов	лист	листов
Стена 9	листов	8	14



Вырезать
после установки

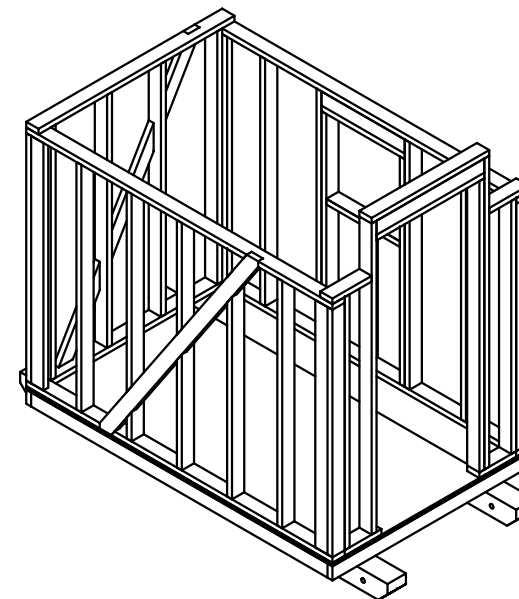


Таблица раскроя досок
для стены 4

ном	размер ДхШхВ	шт.
1	40*100*1400	1
2	40*100*2200 (стойка)	2
3	40*100*960	1
4	40*100*880	3
5	40*100*2060 (стойка)	2
6	40*100*1790 (стойка)	2
7	40*100*320	2

Детский игровой домик	листов	лист	листов
Стена 9	листов	9	14

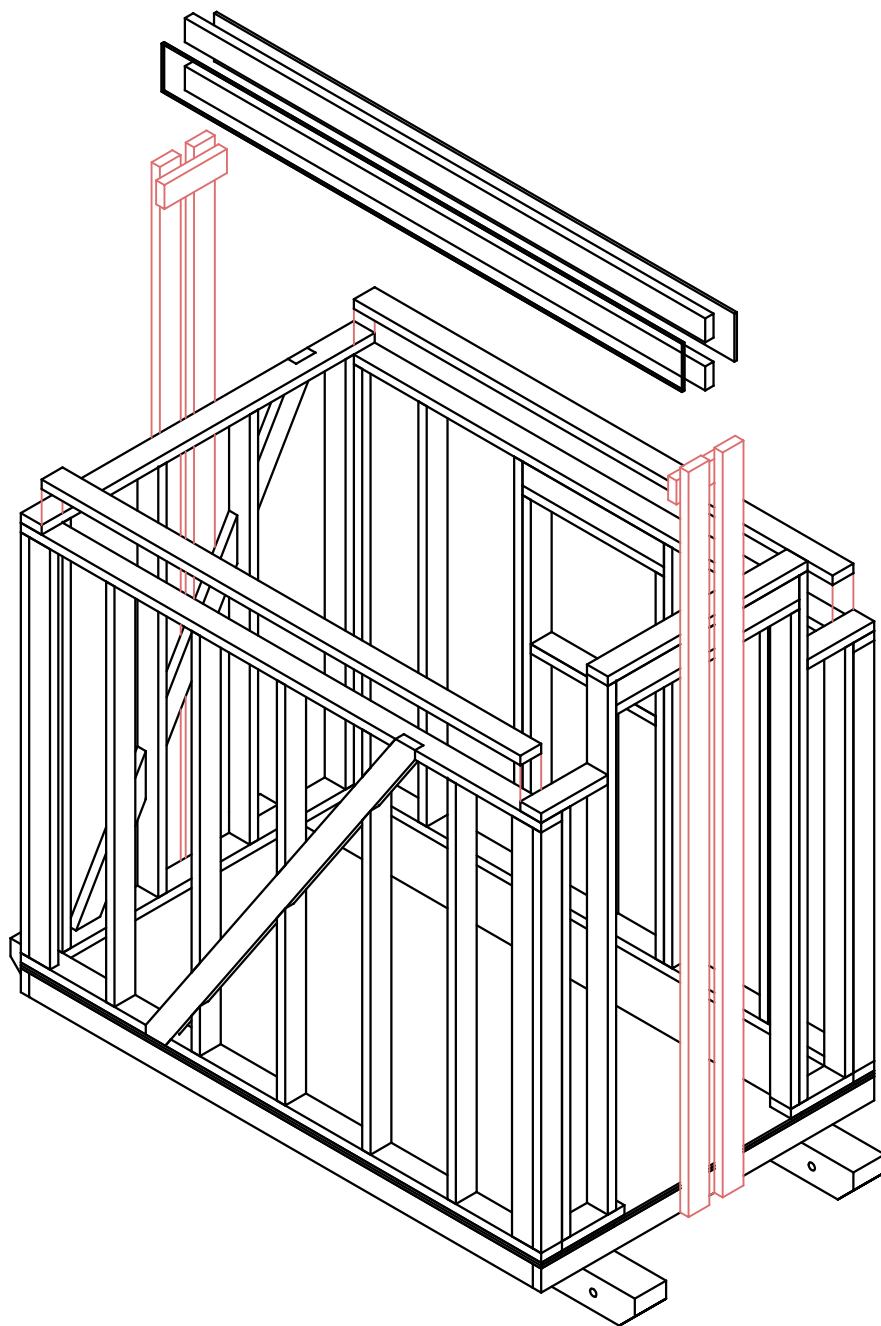
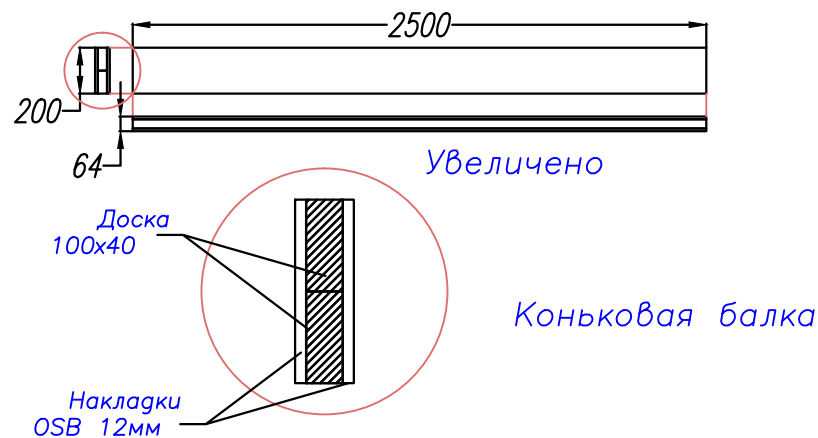


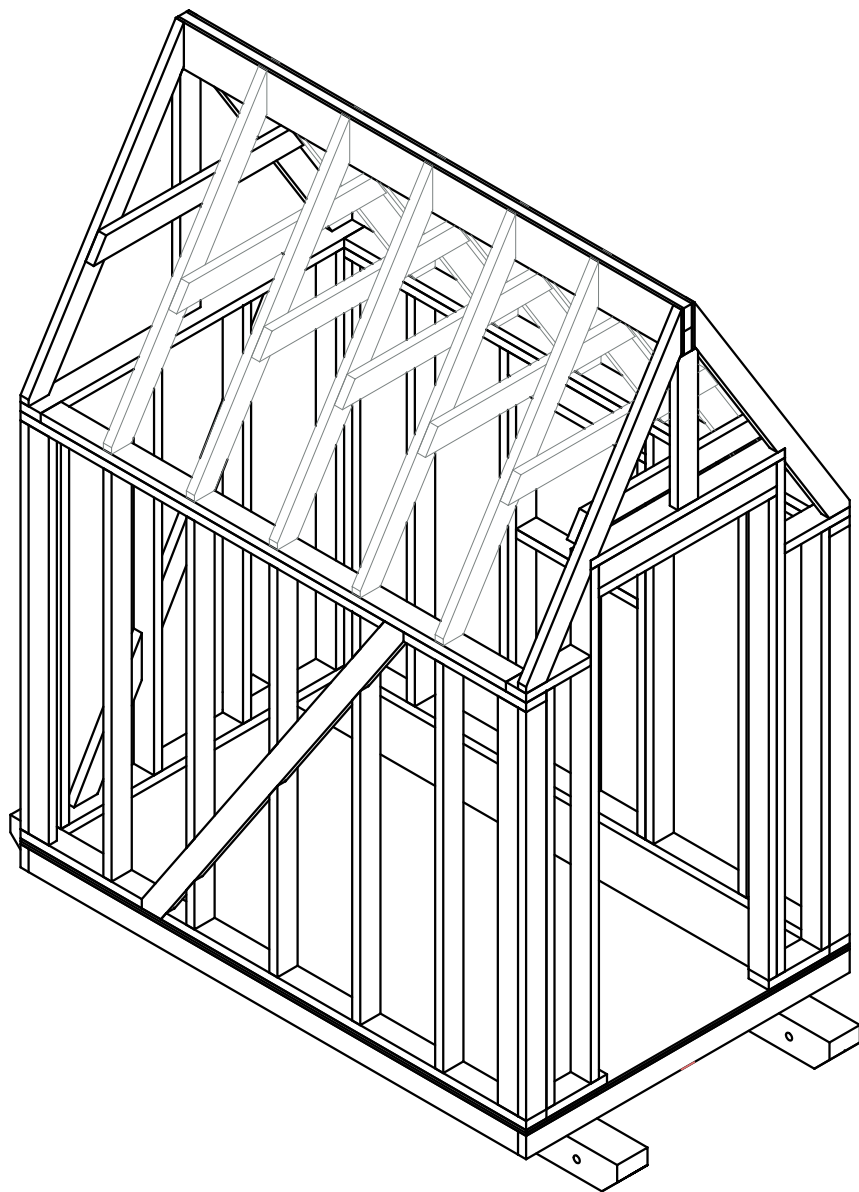
Таблица раскроя досок
для коньковой балки и вер.обв

ном	размер ДхШхВ	шт.
1	40*100х2500	2
2	2500х200х12 (ОСБ нак.)	2
3	40*100*2300	1

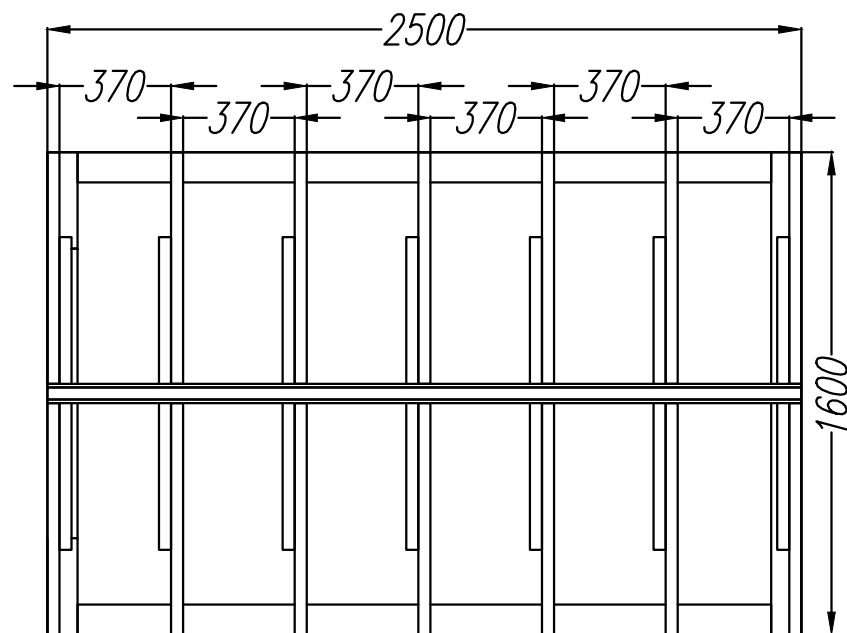
* Коньковый брус, собирается из двух досок 40х100, и усиливается накладками из ОСБ 12мм с двух сторон



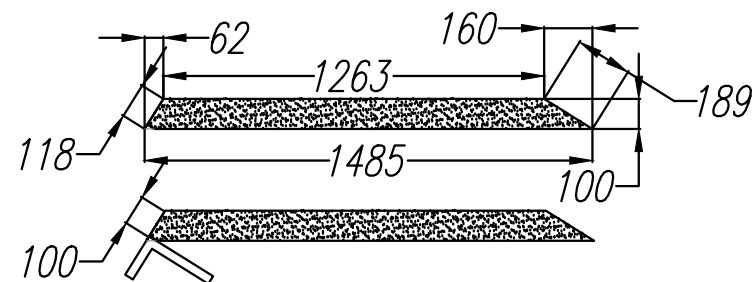
Детский игровой домик	листов	лист	листов
Установка конька	листов	10	14



Стропильная система



Стропило

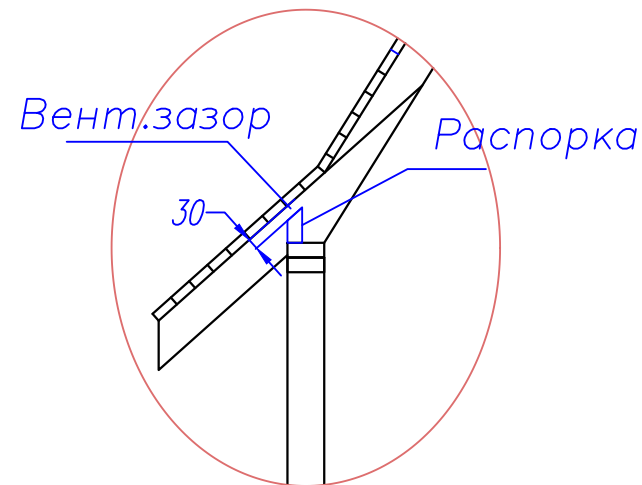
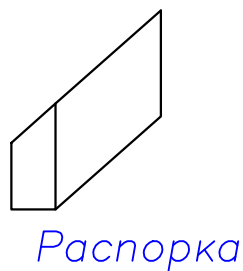
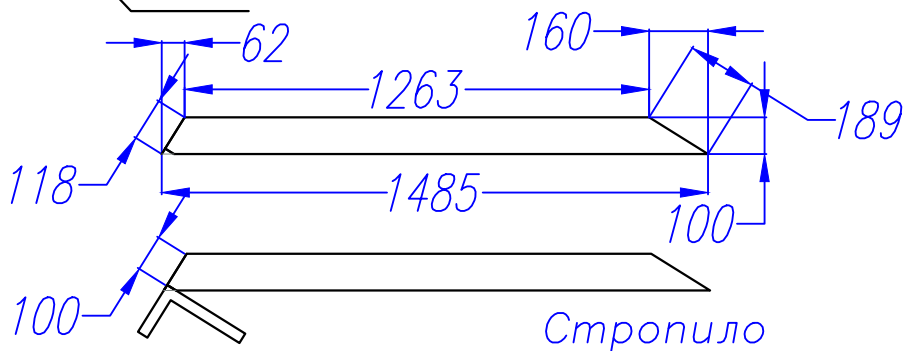
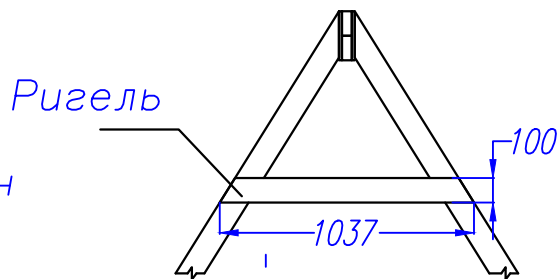
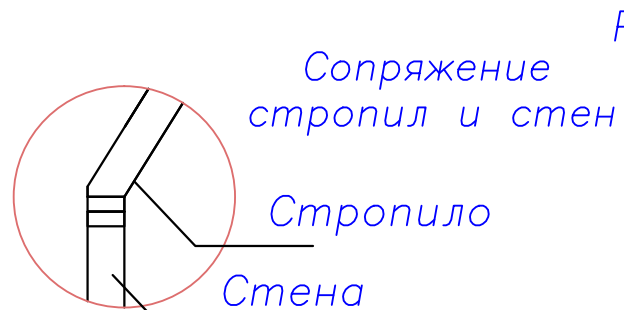
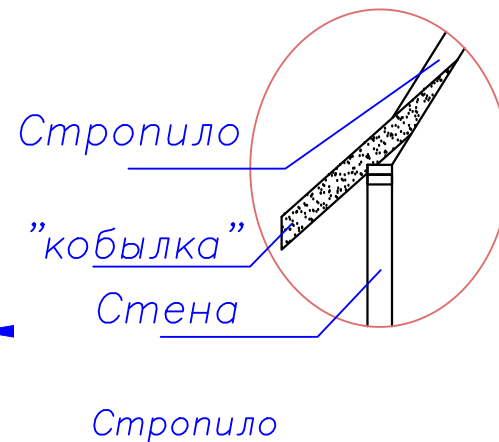
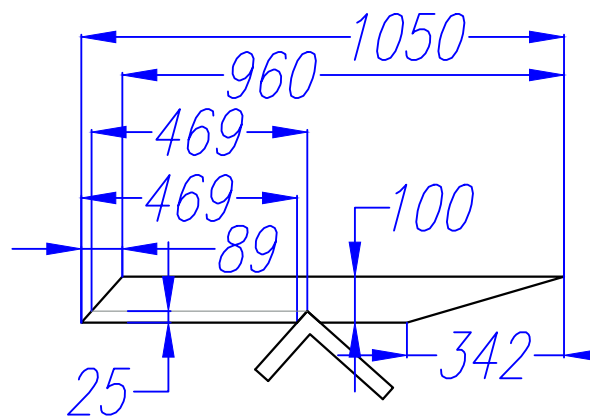


Детский игровой домик	листов	лист	листов
Установка стропил, фронтонов	листов	11	14

Таблица раскроя досок для стропильной системы		
ном	размер ДхШхВ	шт.
1	40*100*650(стойка)	1
2	40x100x1060(стойка)	2
3	40x100x1500(стропило)	14
4	40*100x1040(ригель)	7
5	40x100x1050(кобылка)	28
6	*40x100x290(распорка)	12

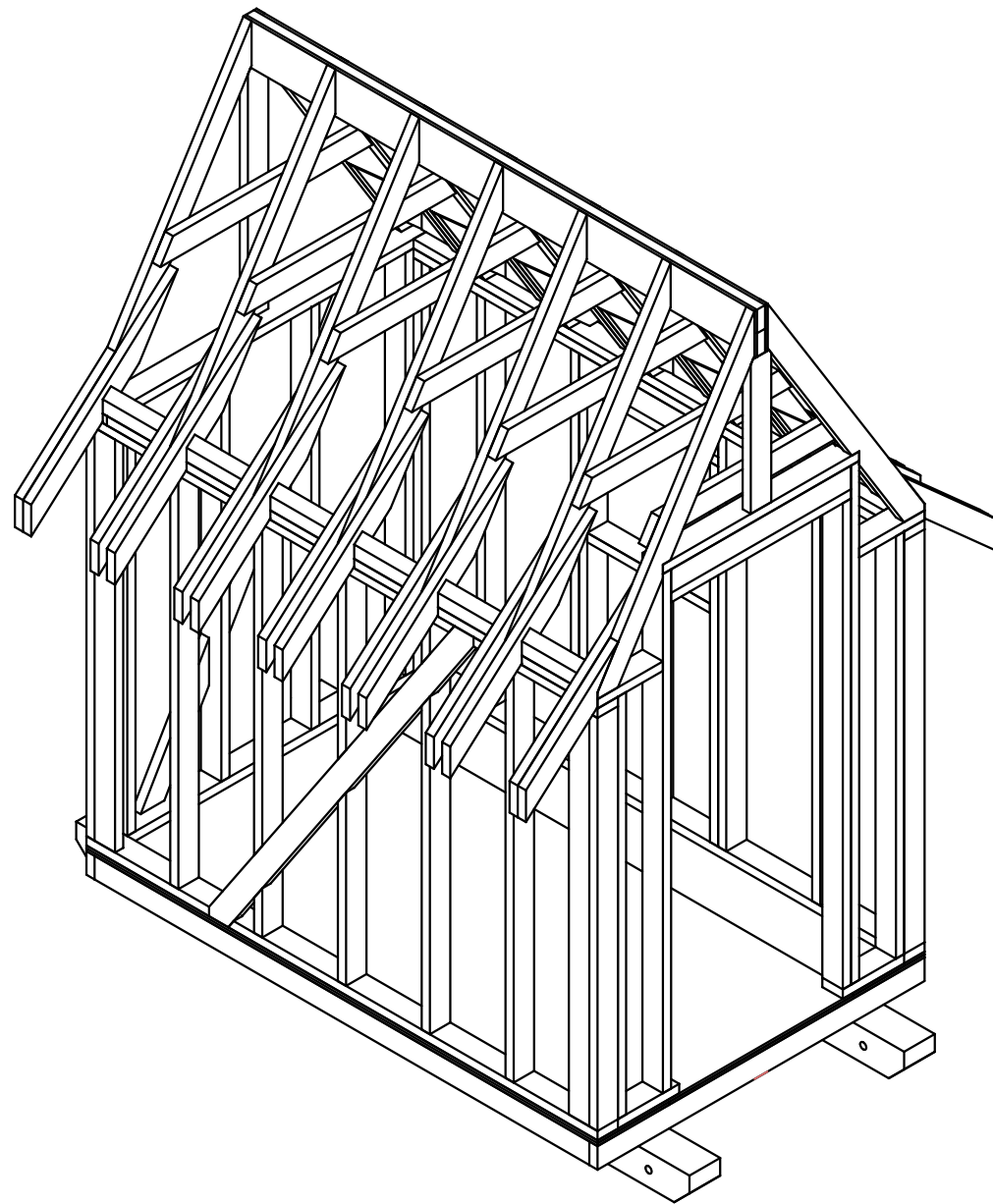
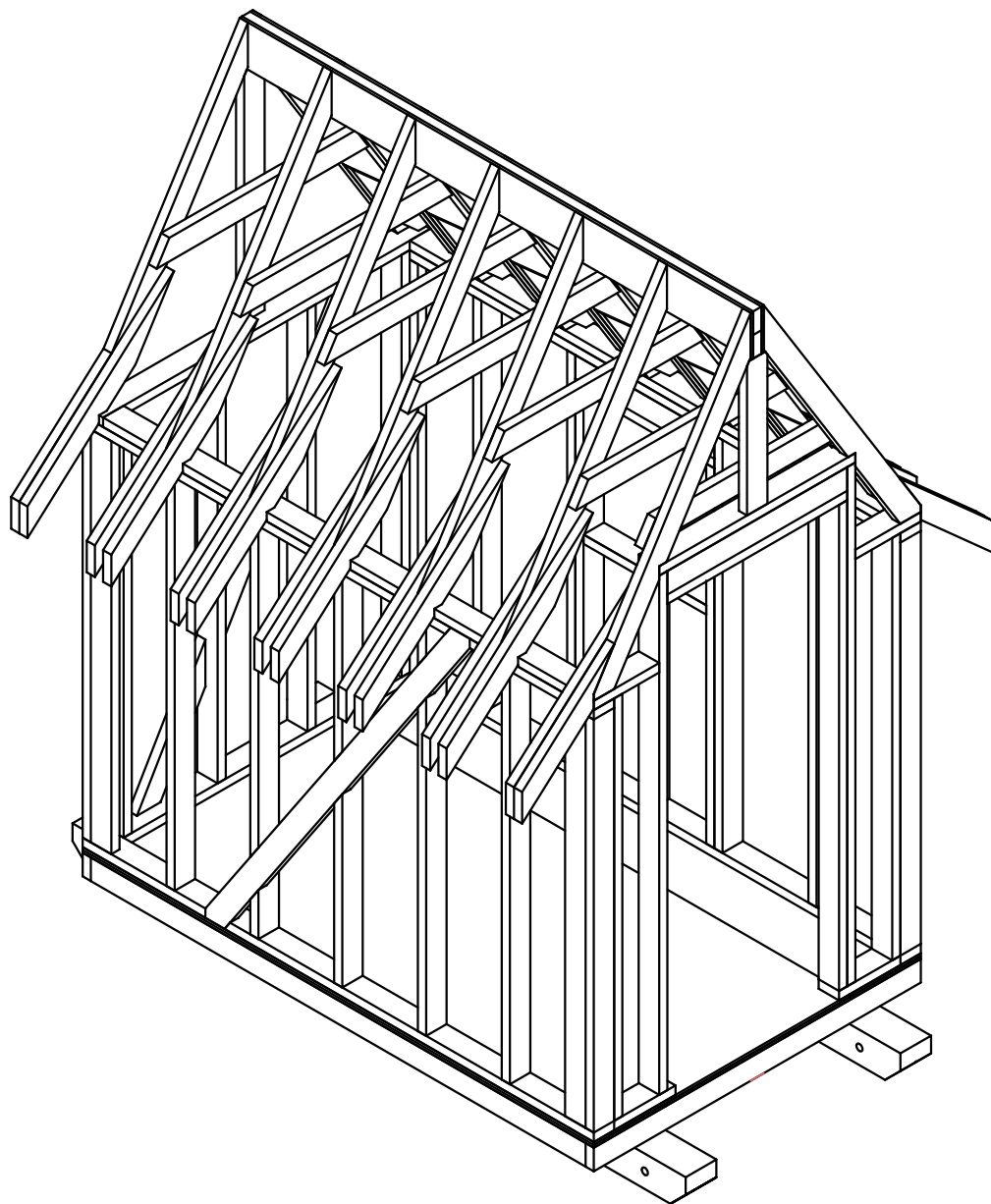
* Деталь со скосом

"Кобылки" стропил



Детский игровой домик	листов	лист	листов
Стропила, "кобылки",	листов	12	14

Источник www.karkas-info.ru



Детский игровой домик	листов	лист	листов
Вид домика с "кобылками" и распорками	листов	13	14

Таблица основных материалов для постройки домика

ном	размер ДхШхВ	шт.	м.3
1	Брус 150х150х600	1	0,15
2	доска 40х100х6000	35	1.0
3	Осб 2500х1250х12мм	3л	
4	оконный блок 600х600	1	
5	дверной блок 700х2000 с короб	1	
6	гвозди 75–80мм	800	6кг
7	Доска 25мм для "обрешетки"	30	0,5
8	кровля	14м2	
10	внешняя отделка (сайдинг)	21м2	
11	отделка внутри	17м2	
12	витые гвозди/или саморезы	300	
	55–70мм для креп. ОСБ		
13	гвозди 40–50мм для креп обреш	700	1.5кг
14	мет.уголки для креп лаг к лежням	12	
15	напольное покрытие	3,5м2	

Детский игровой домик	листов	лист	листов
Таблица материалов	листов	14	14