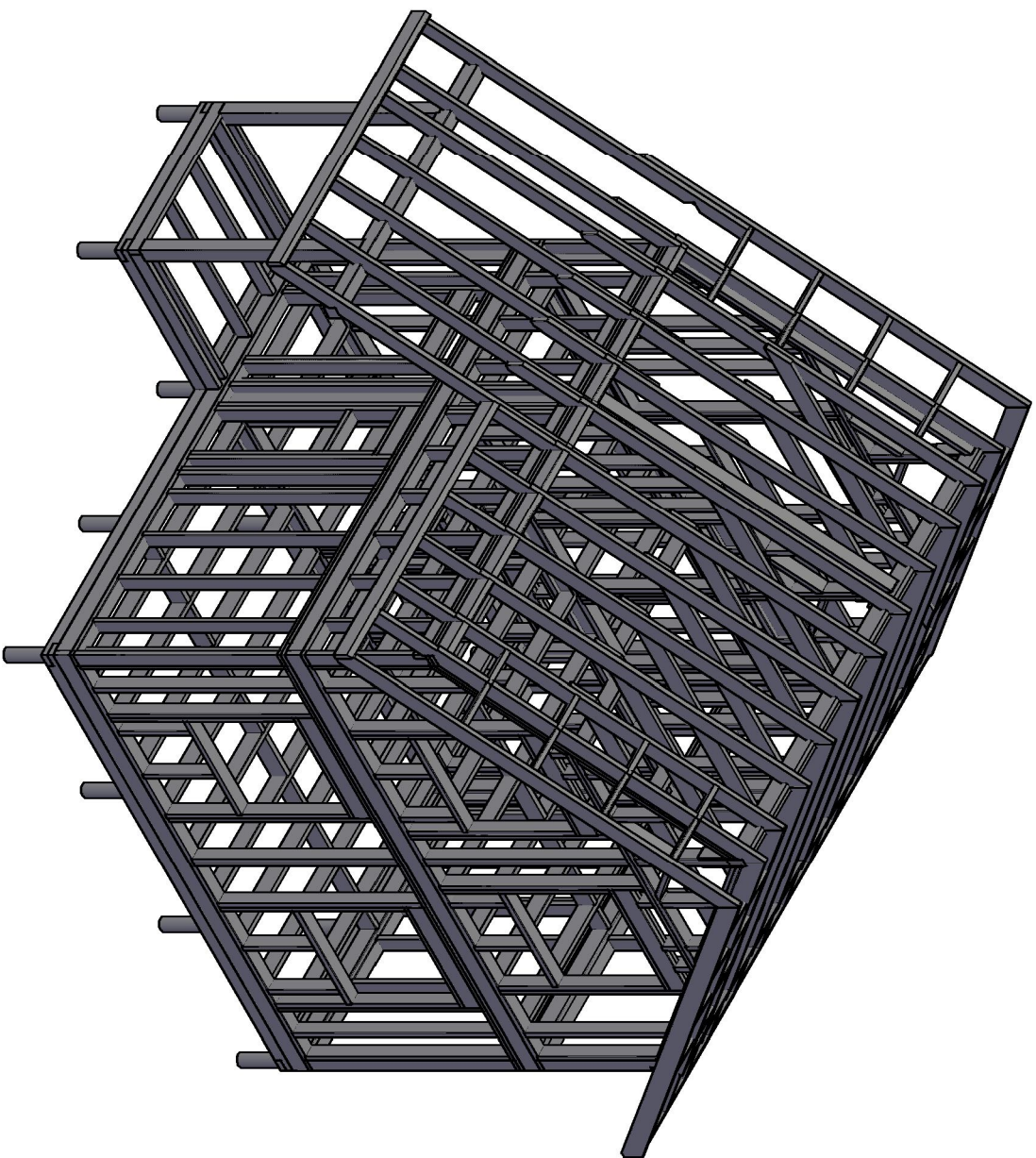


Согласовано

Ив. подл. Подпись и дата Возм. инв



<http://www.karkas-info.ru>

Проект одноэтажного дома КД-58,
с двумя спальнями,
общей площадью 58 м².

Ив. подл.		Подпись и дата		Возм. инв		Согласовано	
АС-1	Лист	Наименование	Примечание				
АС-1	Лист	Общие данные					
АС-2	Лист	План дома					
АС-3	Лист	Фасады дома					
АС-4	Лист	Разрез 1-1					
АС-5	Лист	Раскладка по стенам I этаж					
АС-6	Лист	Раскладка стен II этаж					
АС-7	Лист	План свайного поля					
АС-8	Лист	Обвязка свай.					
АС-9	Лист	Нижнее перекрытие.					
АС-10	Лист	Расположение стен/Настил ОСБ					
АС-11	Лист	Стена.1					
АС-12	Лист	Стена.2					
АС-13	Лист	Стена.3					
АС-14	Лист	Стена.4					
АС-15	Лист	Стена.5					
АС-16	Лист	Верхняя обвязка.					
АС-17	Лист	Верхние перекрытие.					
АС-18	Лист	Распол. стен мансарды/Настил ОСБ					
АС-19	Лист	Стены 6,7.					
АС-20	Лист	Фронтон.1					
АС-21	Лист	Фронтон.2					
АС-22	Лист	Фронтон перегородка.3					
АС-23	Лист	Коньковый прогон					
АС-24	Лист	Стропильная система.					
АС-25	Лист	Стропила/Узлы/Общий вид.					
АС-26	Лист	Терраса.					

Лист	Наименование	Примечание
АС-27	Расп. листов ОСБ внеш. обшивку	
АС-28	Развертка лестницы.	

1. Общие данные

Проект дачного дома с мансардой площадью 58м².

Основные материалы для постройки каркаса.

Доска 50x150x6000-115шт. 5.0м³

50x200x6000-75шт 4.5м³

Брус 150x150x6000-10шт 1.35м³

Объем закладываемого утеплителя-30м³ (внешний периметр дома 25м³+5м³ перегородки)

ОСБ 12мм 2500x1250 для внешней обшивки-4.8л

ОСБ-18-22мм 2500x1250 для настила пола-23л

Площадь кровли-100м²

Площадь фасадов-150м²

Площадь пола-60м²

Площадь внутренних стен дома-200м²

Площадь перегородок - 40м²

Площадь потолка включая накл.стен мансарды-70м²

Внутренние перегородки 140мм - каркас, доска 40x100 с обшивкой импакцией бруса.

Внимание!

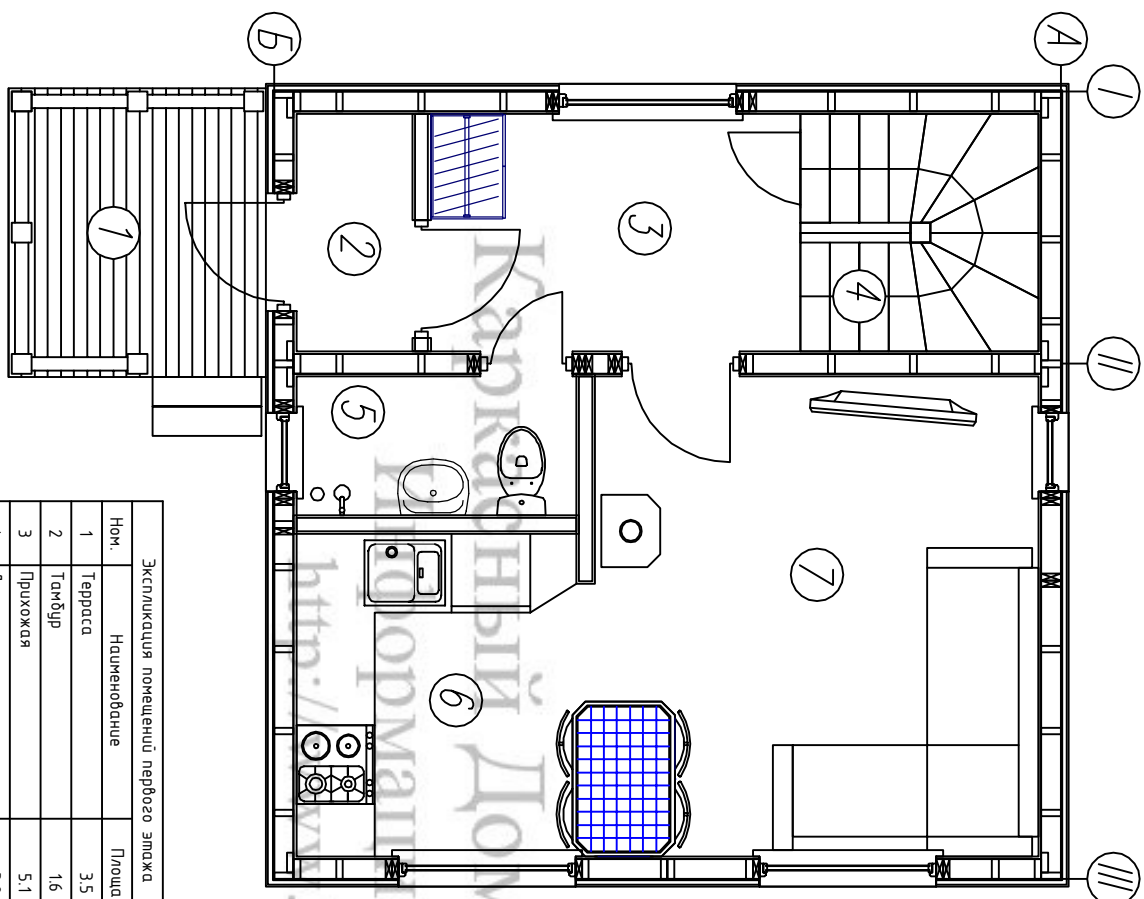
*Перед началом строительства необходимо проконсультироваться с архитектором или строительным экспертом, что бы убедиться что материалы, строительные решения, в конструкции здания, и расчетные нагрузки строения, соответствуют строительным нормам и рекомендациям по возведению хозяйственных и жилых строений для вашего района проживания.

Все расчеты должны быть выполнены лицензированными специалистами или организациями.

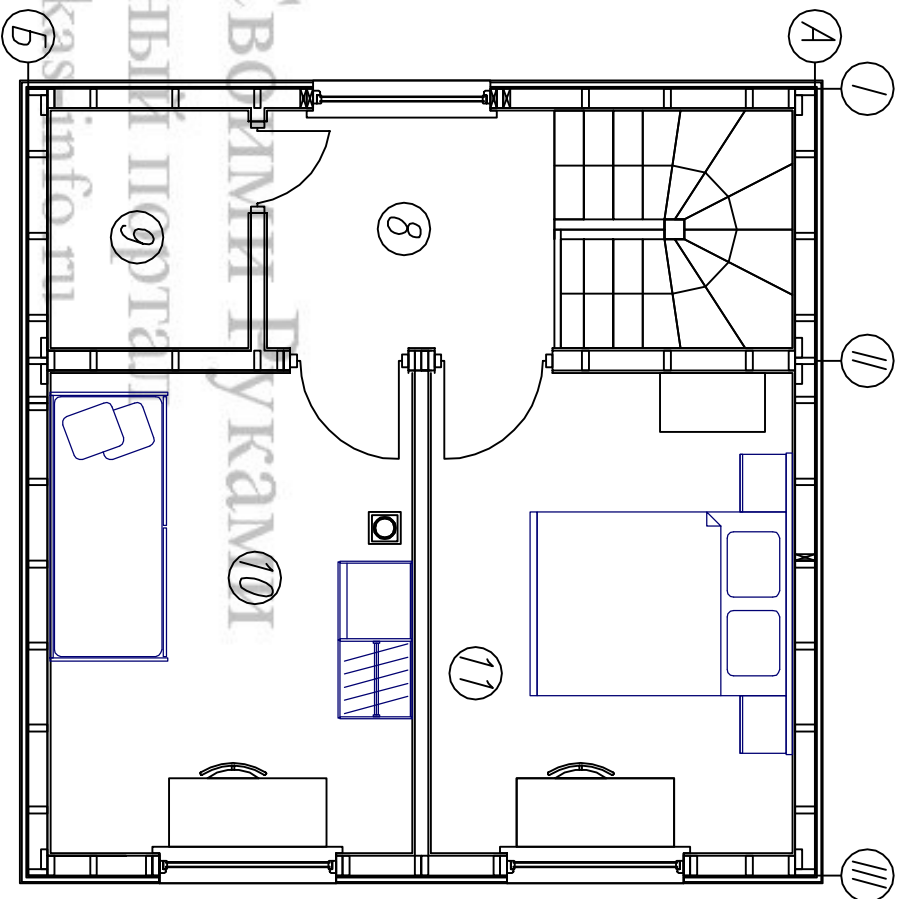
Изм.	Кол.уч	Лист	№доку	Подпись	Дата	Дачный дом с мансардой КД-58			
						Ведомость комплекта.	Стадия	Лист	Листов
Директор						Общие данные.	АС	1	28
Исполнитель									
						-/-			http://www.karkas-info.ru

Согласовано

Ив. подл. Подпись и дата Возм. инв



Экспликация помещений первого этажа	Площадь
1 Терраса	3,5
2 Тамбур	1,6
3 Прихожая	5,1
4 Ванная	3,2
5 Сан.узел	2,2
6 Кухня	5,2
7 Зал	12,4
итого:	31,2



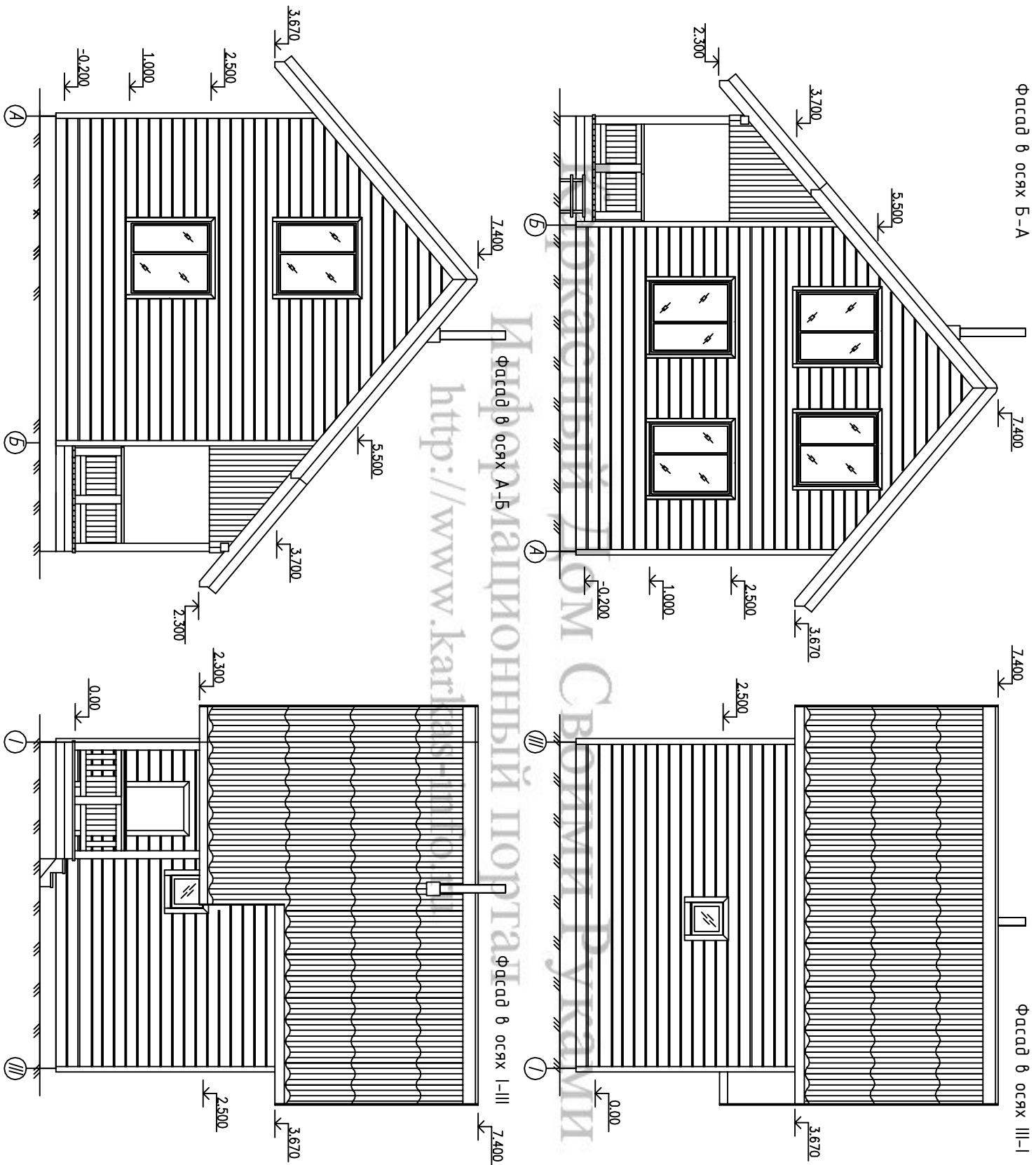
Экспликация помещений второго этажа	Площадь
1 Хол	3,9
2 Кладовка	2,7
3 Спальня 1	10,1
4 Спальня 2	10,1
итого:	26,8

* Внутренние перегородки 140мм - каркас из доски 40х100мм с обшивкой вагонкой

Изм.	Кол. Уч.	Лист	№ док.	Подпись	Дата	Дачный дом с мансардой КД-58		
Директор						План дома		
Исполнитель						Стадия	Лист	Листов
						АС	2	28
						-/-		
						http://www.karkas-info.ru		

Согласовано

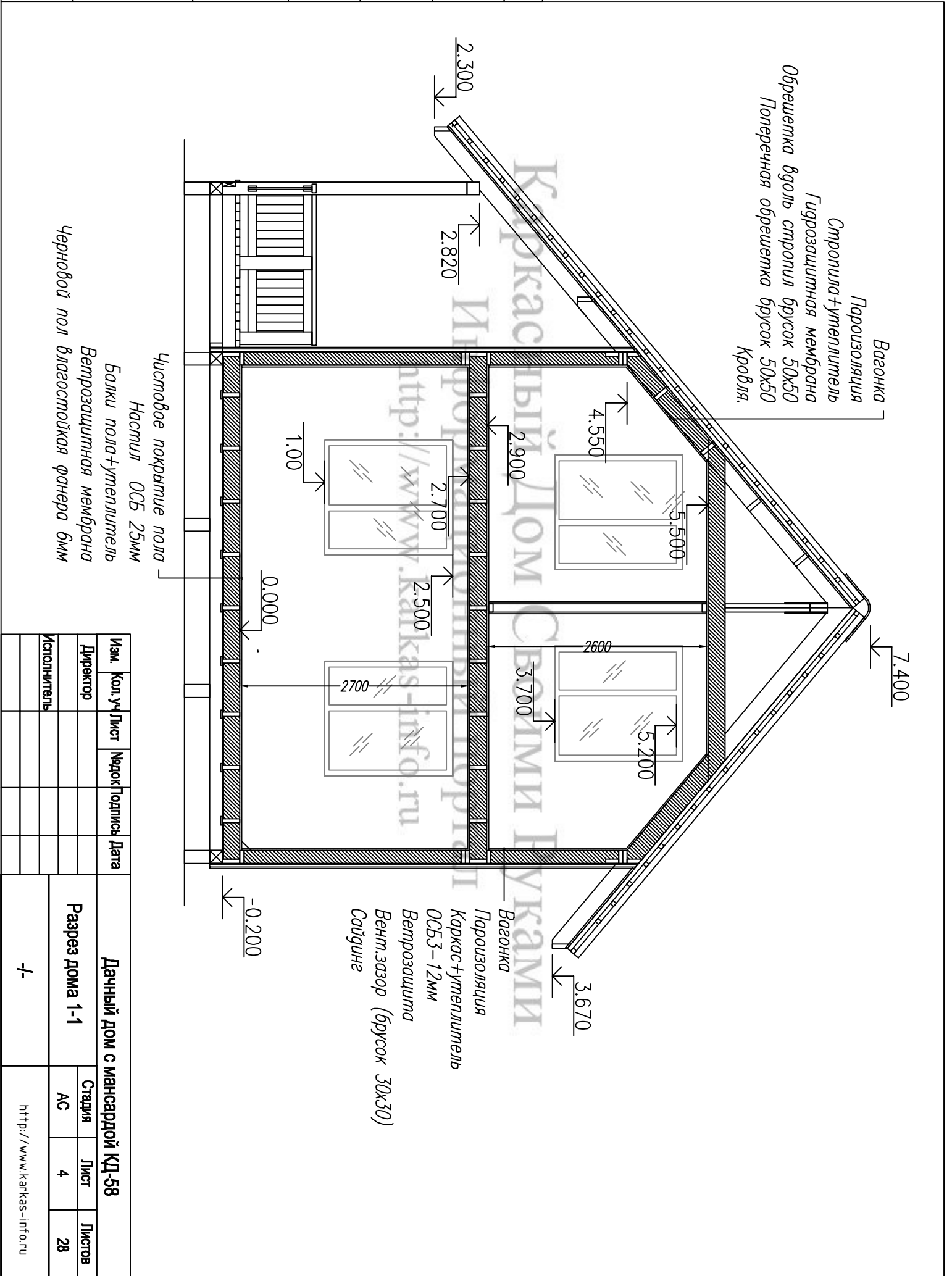
Ив. подл. Подпись и дата Возм. инв



Изм.	Кол.уч.	Лист	Недок	Подпись	Дата	Дачный дом с мансардой КД-58				
Директор										Фасады дома
Исполнитель						-/-		АС	3	28
						http://www.karkas-info.ru				

Согласовано

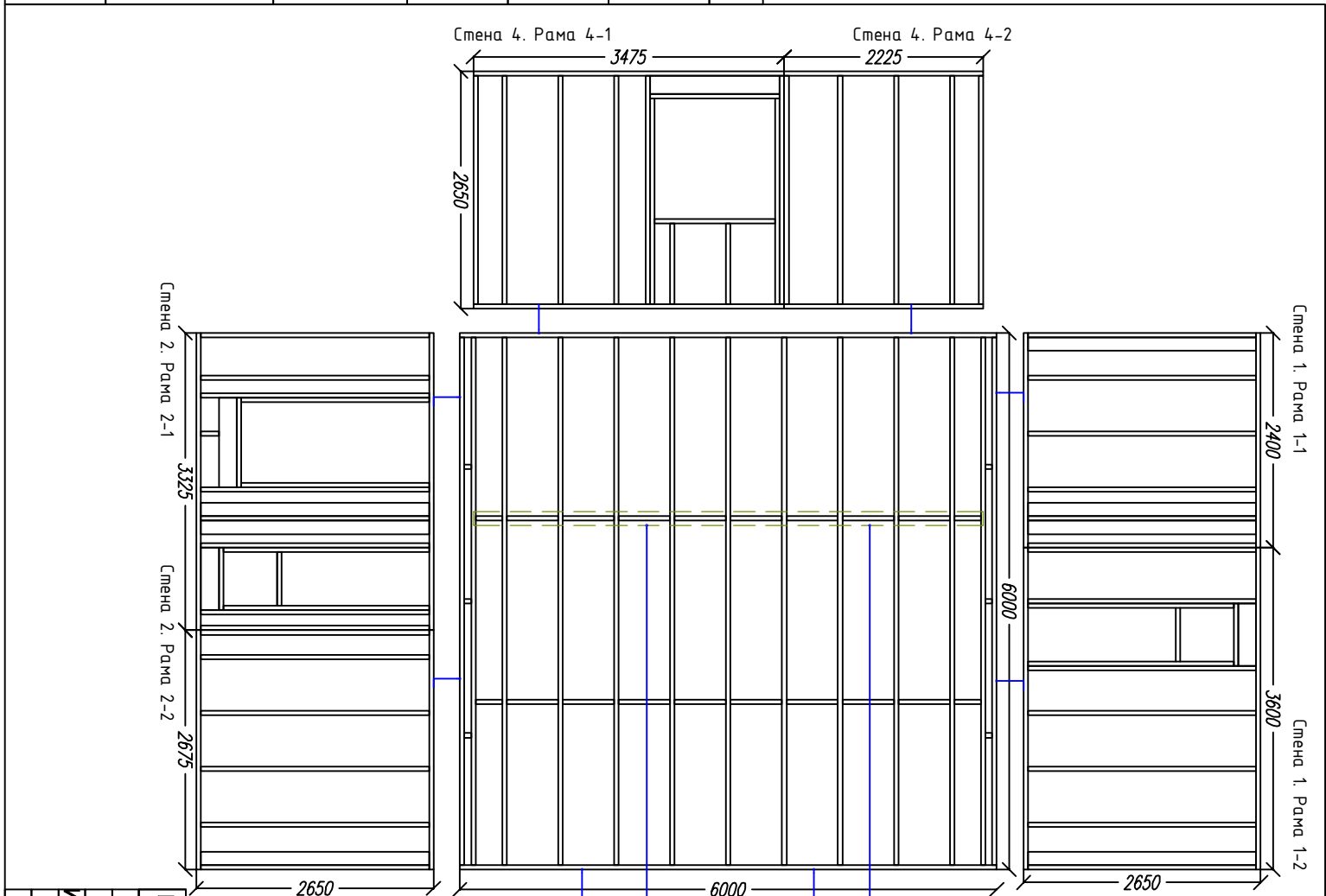
Ив. подл. Подпись и дата Возм. инв



Изм.	Кол.уч.	Лист	№докум.	Подпись	Дата	Дачный дом с мансардой КД-58		
Директор						Разрез дома 1-1		
Исполнитель						Стадия	Лист	Листов
						АС	4	28
						http://www.karkas-info.ru		

Согласовано

Ив. подл. Подпись и дата Возм. инв



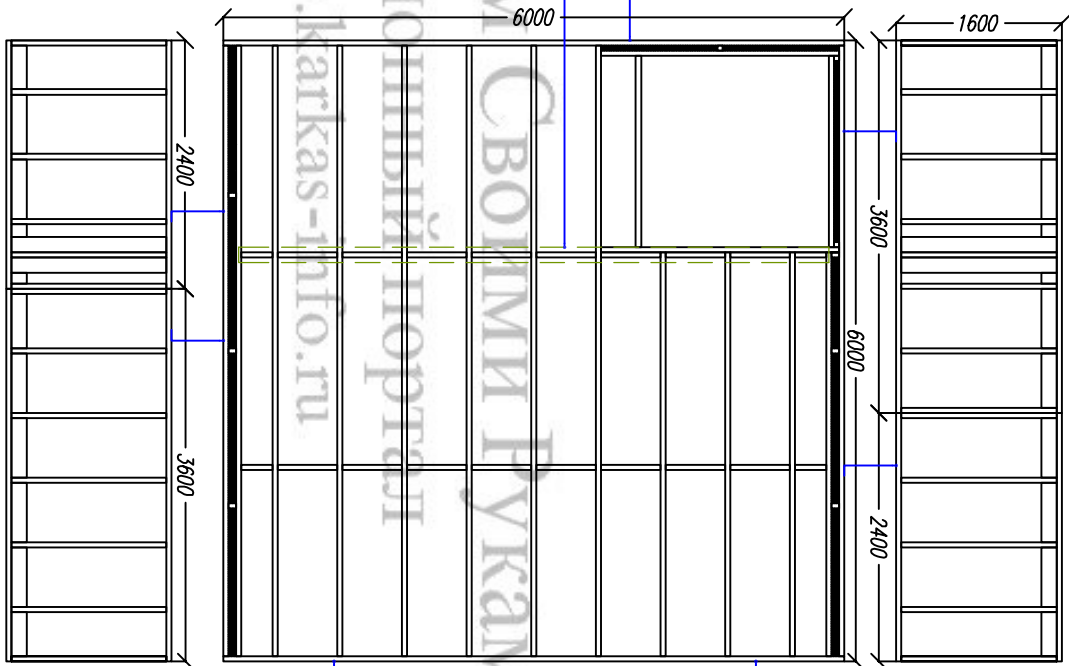
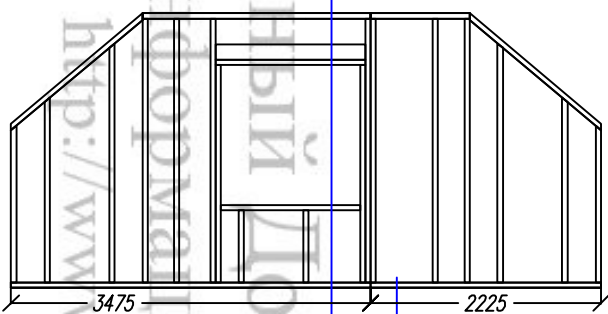
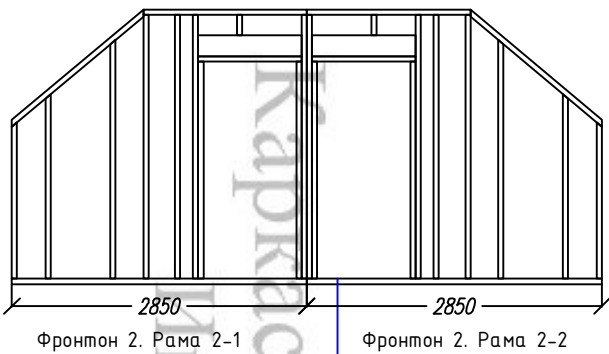
Изм.	Кол. уч.	Лист	Модок	Подпись	Дата
Директор					
Исполнитель					

Дачный дом с мансардой КД-58		
Раскладка стен первого этажа		
Изм.	Кол. уч.	Лист
-/		
Стадия	Лист	Листов
АС	5	28
http://www.karkas-info.ru		

Согласовано

Ив. подл. Подпись и дата Возм. инв

1-3 амп. 3 акдопзебен 2-3 амп. 3 акдопзебен



Стена 7. Рама 7-1

Стена 7. Рама 7-1

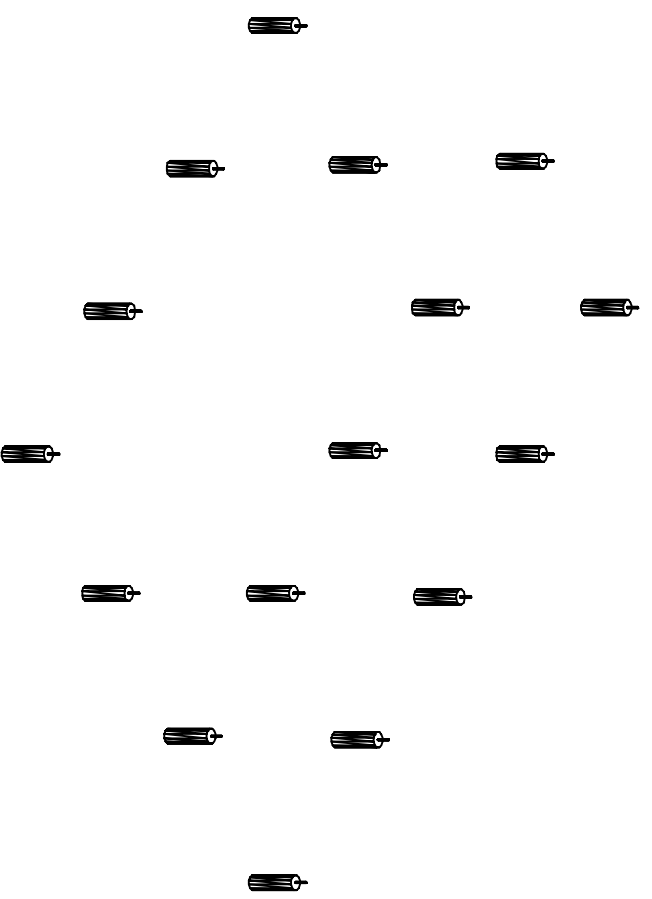
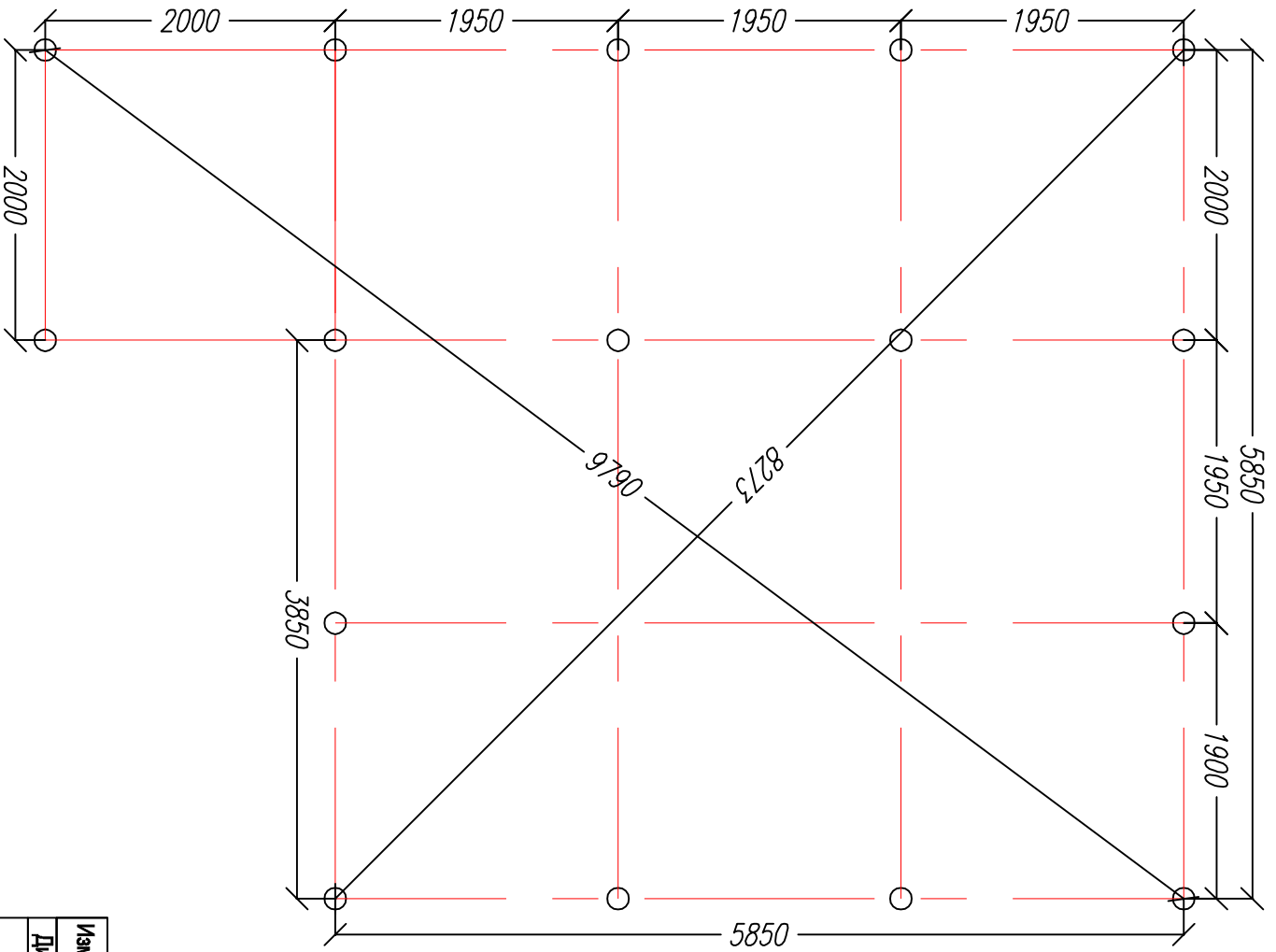
2-1 амп. 1 но тнор Ф 1-1 амп. 1 но тнор Ф

Изм.	Кол. уч.	Лист	№ док.	Подпись	Дата	Дачный дом с мансардой КД-58		
Директор						Раскладка стен мансарды		
Исполнитель						Стация	Лист	Листов
						АС	6	28
						http://www.karkas-info.ru		

-/-

Согласовано

Ив. подл.	Подпись и дата	Возм. инв				

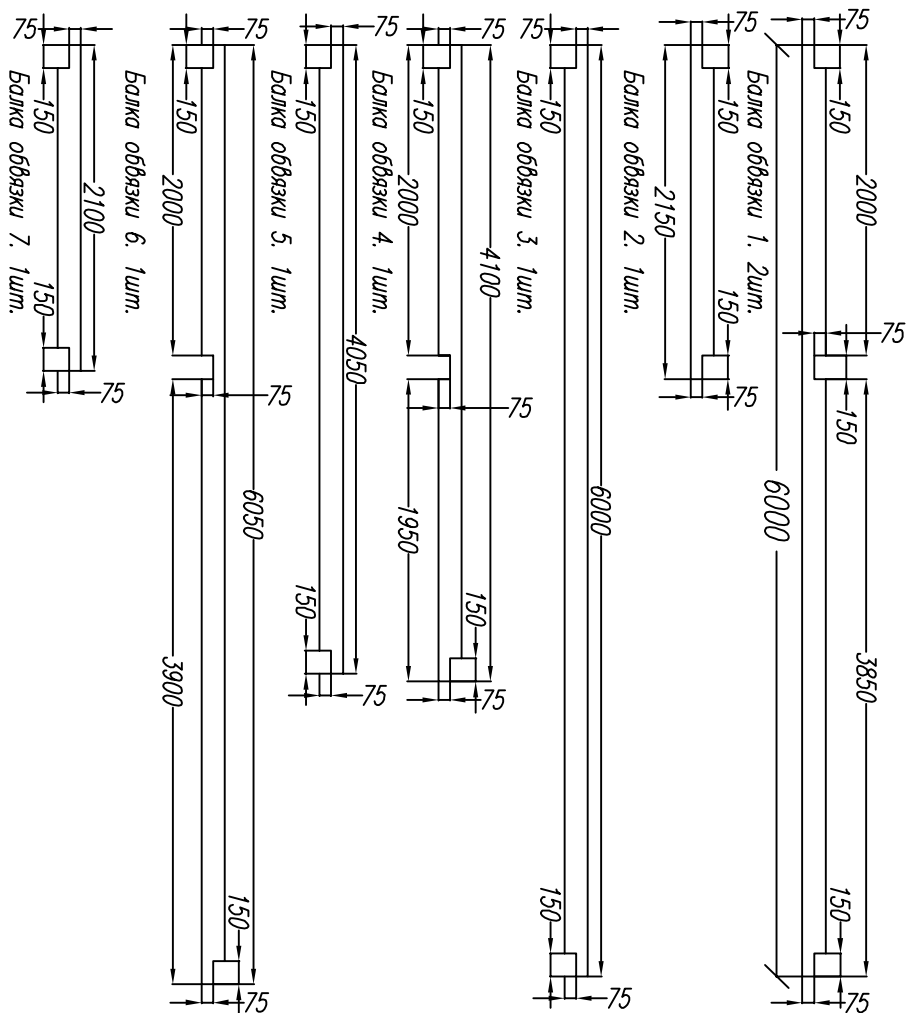
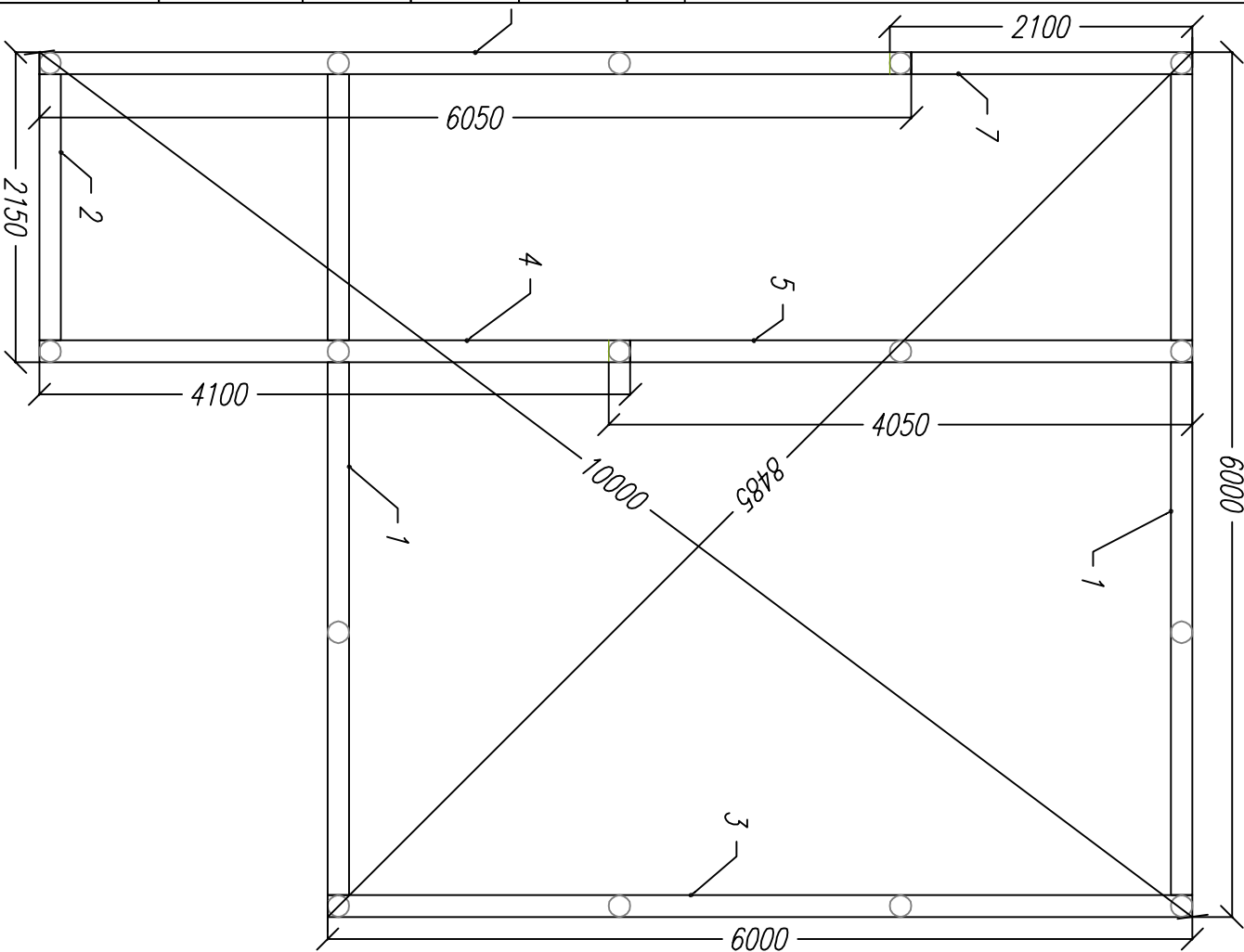


Общий вид свайного поля

Изм.	Кол. уч.	Лист	№ док.	Подпись	Дата	Дачный дом с мансардой КД-58		
	Директор					Лист	Листов	
Исполнитель						План свайного поля		
						-		
						Стация	Лист	Листов
						АС	7	28
						http://www.karkas-info.ru		

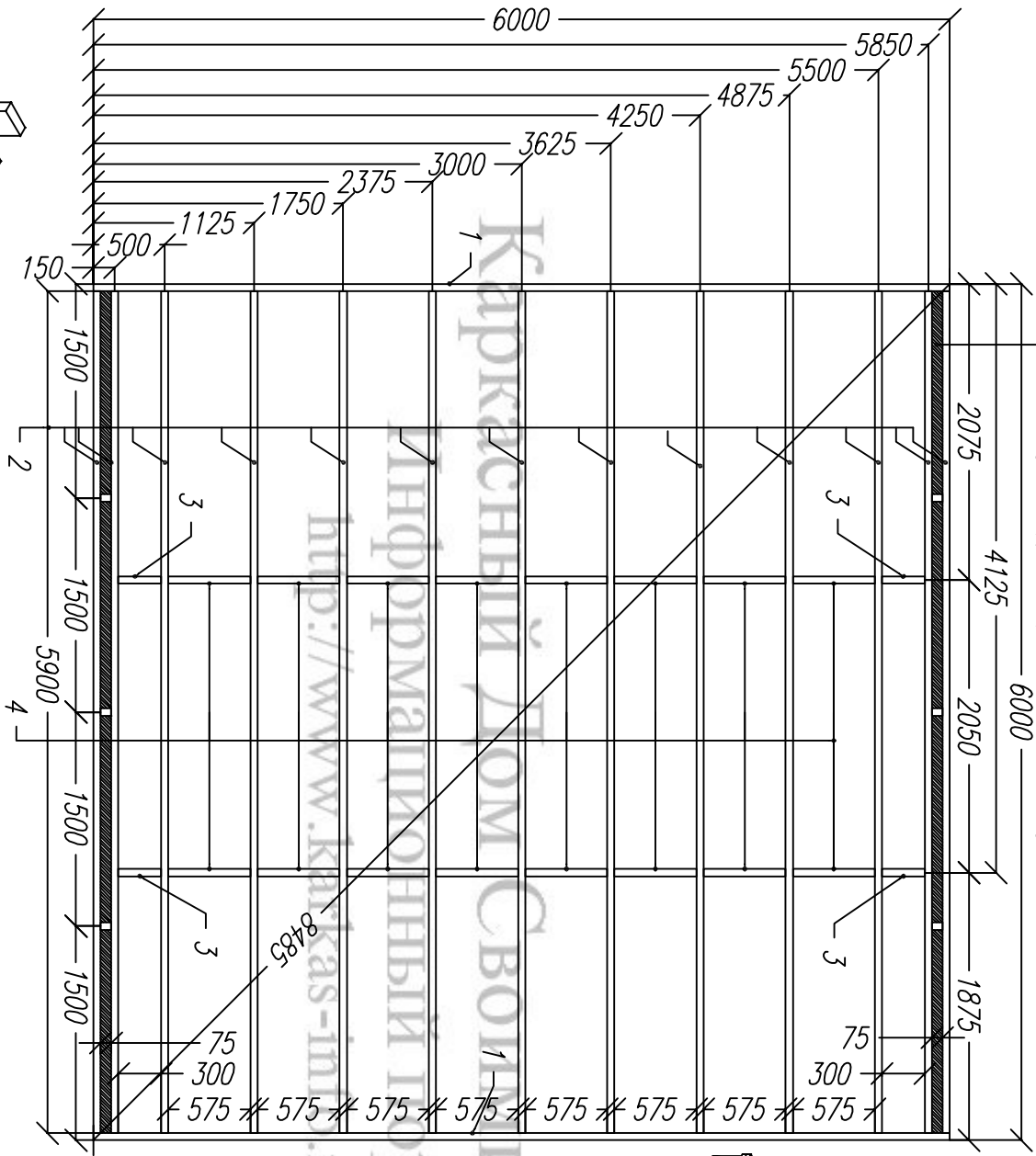
Согласовано

Ив. подл. Подпись и дата Возм. инв



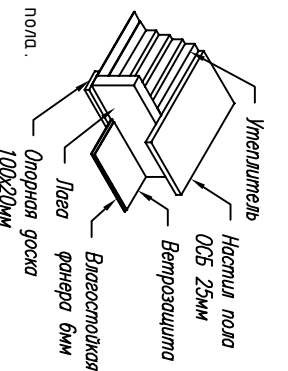
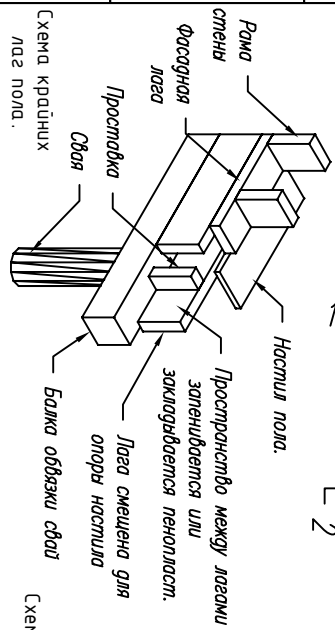
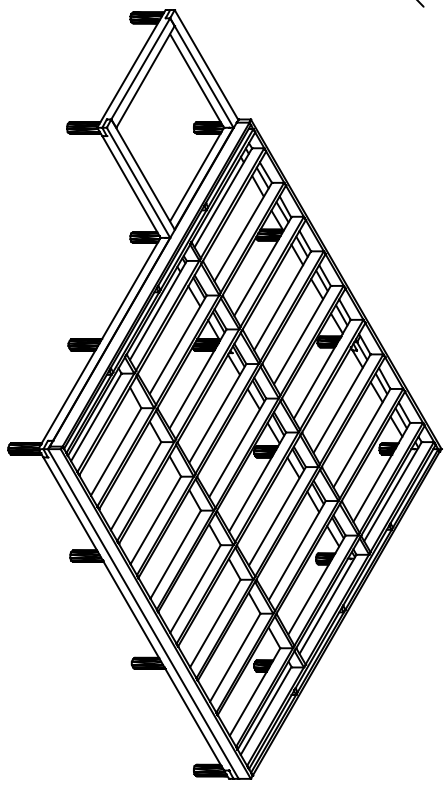
Изм.	Кол. уч.	Лист	№ док.	Подпись	Дата	Дачный дом с мансардой КД-58		
	Директор					Обвязка свай.		
	Исполнитель					Стадия	Лист	Листов
						АС	8	28
						Балки обвязки		
						http://www.karkas-info.ru		

Ив. подл.	Подпись и дата	Возм. инв



Пространство между крайними балками заполняем монтажной пеной для наружных работ или закладываем пенопласт.

Общий вид нижнего перекрытия



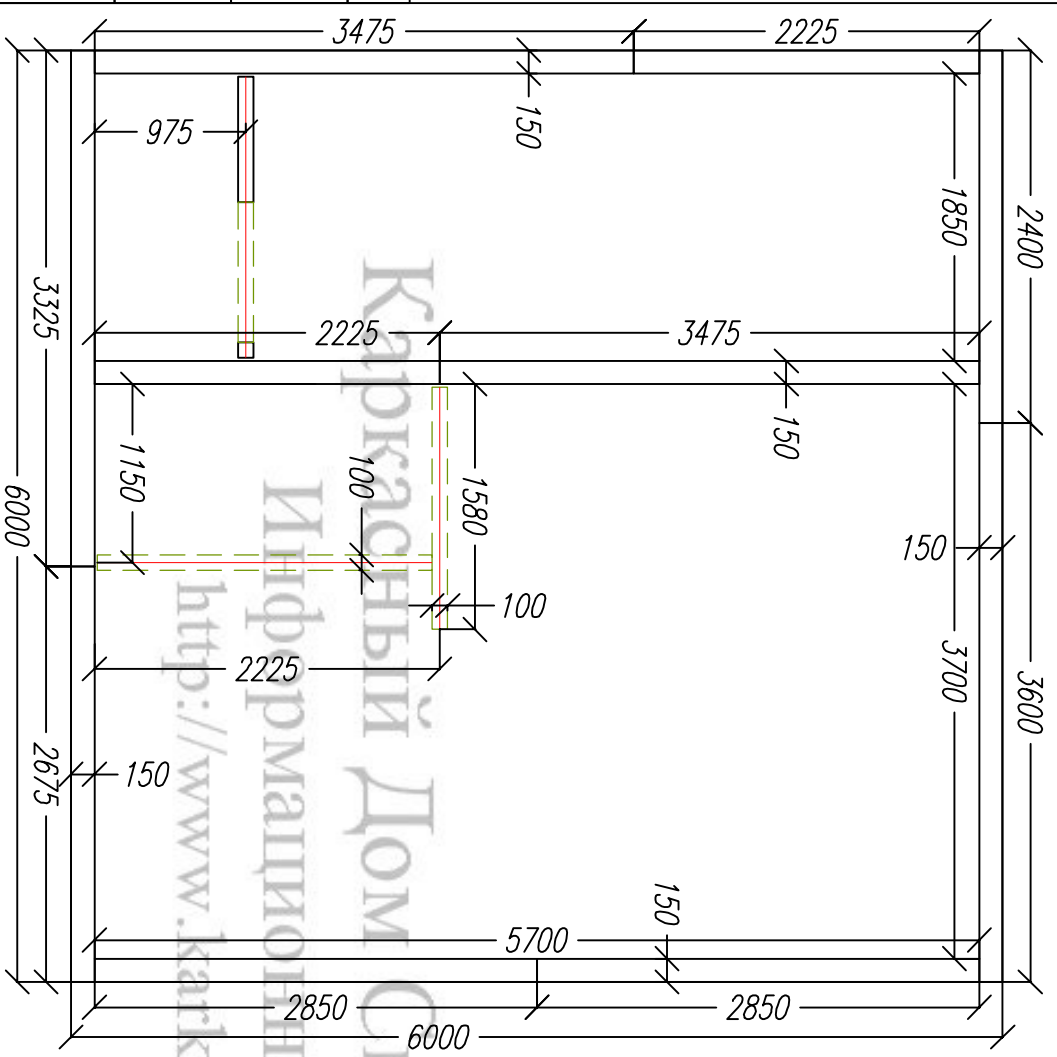
Изм.	Кол. уч.	Лист	№ док.	Подпись	Дата	Дачный дом с мансардой КД-58	Стадия	Лист	Листов	
	Директор	Исполнитель								АС
Схема нижнего перекрытия							-			
							http://www.karkas-info.ru			

Раскрой. Нижнее перекрытие.			
Ном.	Наименование.	Размер.	Шт.
1	Лобовая гаска.	6000x200x50	2
2	Лага	5900x200x50	13
3	Мост 1	300x200x50	4
4	Мост 2	575x200x50	16
5	Распорка	75x200x50	6

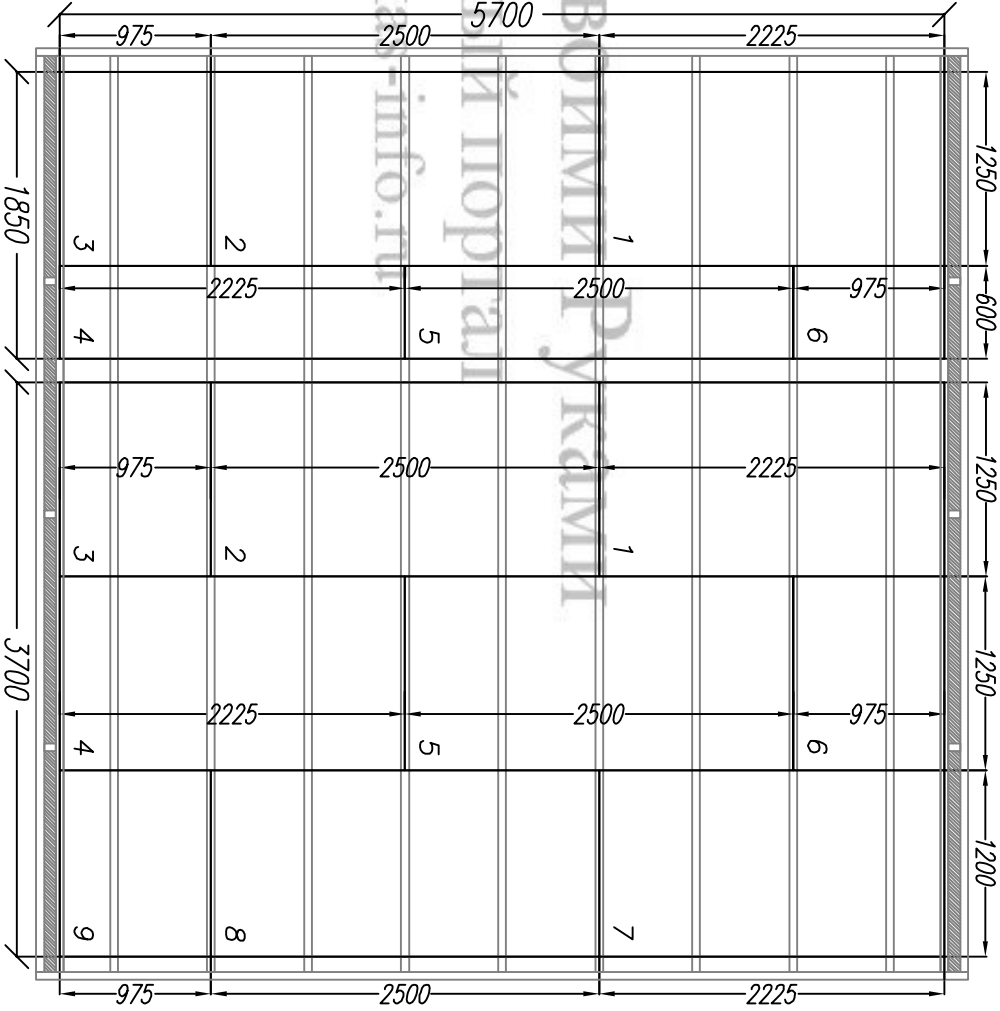
Согласовано

Ив. подл.	Подпись и дата	Возм. инв

Расположение стен и перегородок
на нижнем перекрытии.



План настила листов ОСБ пола.

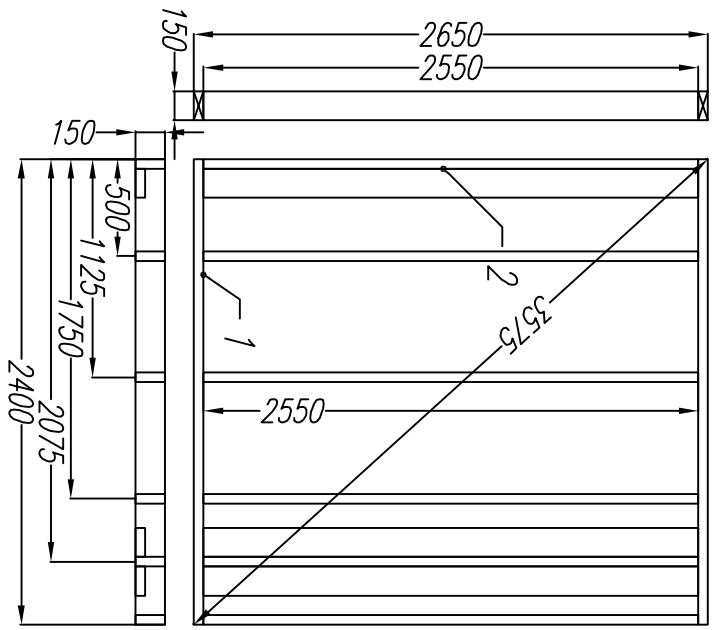


Изм.	Кол. уч.	Лист	№ док.	Подпись	Дата	Дачный дом с мансардой КД-58 Расположение стен. Настил ОСБ.	Стадия	Лист	Листов	
Директор							АС	10	28	
Исполнитель										
							-/	http://www.karkas-info.ru		

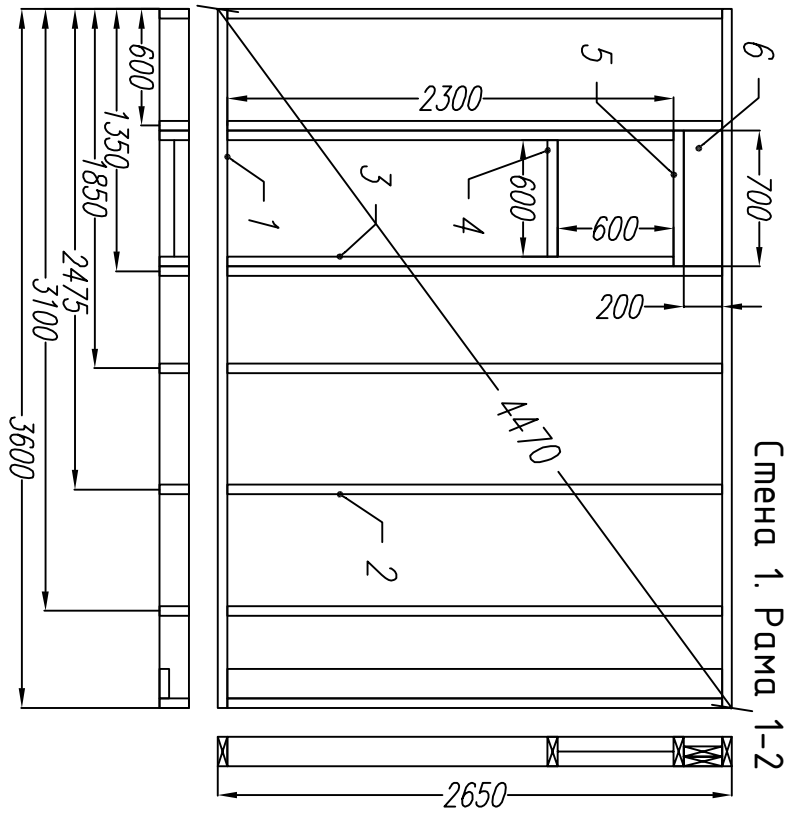
Согласовано

Ив. подл. Подпись и дата Возм. инв

Стена 1. Рама 1-1



Стена 1. Рама 1-2



Раскрой Стена 1-1.

Ном.	Наименование.	Размер.	Шт.
1	Лежень.	2400x150x50	2
2	Стойка	2550x150x50	9

Раскрой Стена 1-2.

Ном.	Наименование.	Размер.	Шт.
1	Лежень.	3600x150x50	2
2	Стойка	2550x150x50	8
3	Стойка	2300x150x50	2
4	Балка	600x150x50	1
5	Балка	700x150x50	1
6	Рузель	700x200x50	2

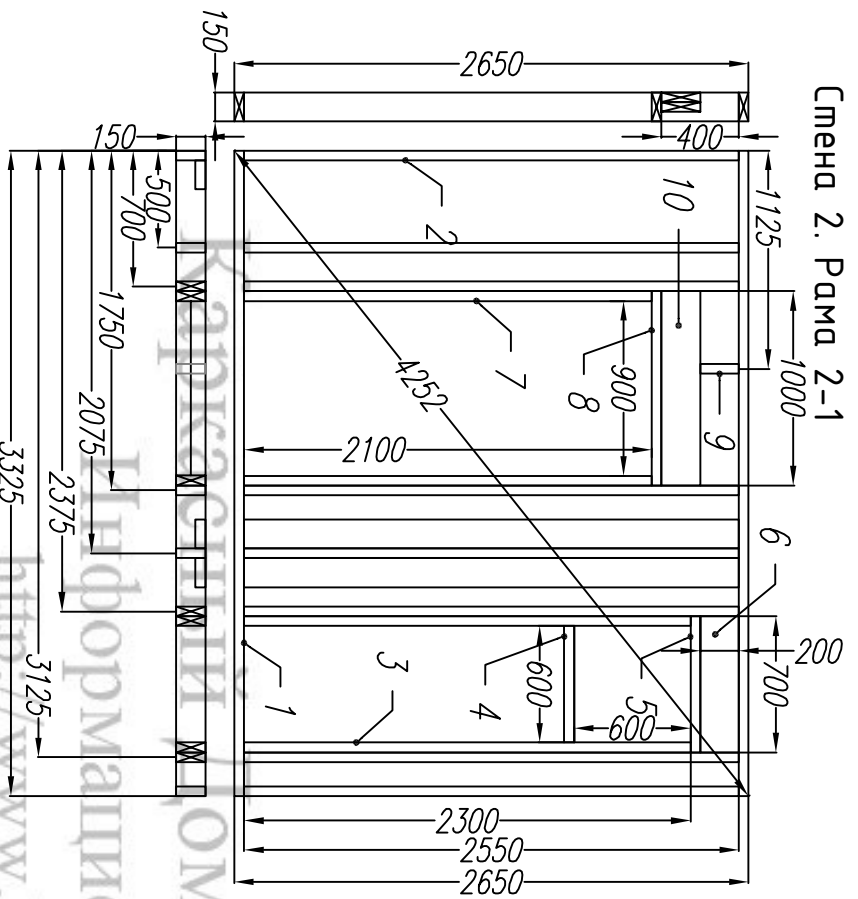
Дачный дом с мансардой КД-58

Стена 1.

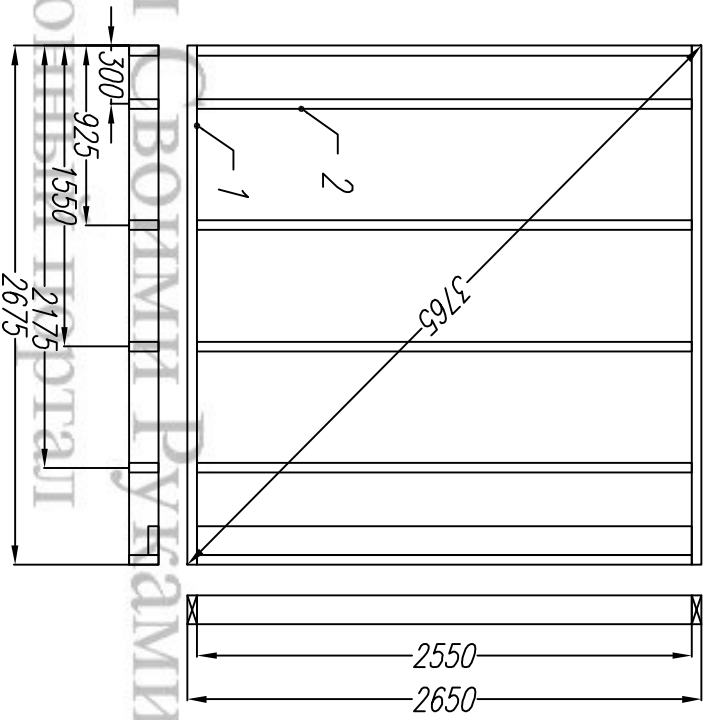
Рама 1-1, 1-2

Изм.	Кол. уч.	Лист	№ док.	Подпись	Дата	Стадия	Лист	Листов
						АС	11	28
						http://www.karkas-info.ru		

Стена 2. Рама 2-1



Стена 2. Рама 2-2



Согласовано

Ив. подл.	Подпись и дата	Возм. инв

Раскрой. Стена 2-1.

Ном.	Наименование.	Размер.	Шт.
1	Лежень.	3325x150x50	2
2	Стойка	2550x150x50	11
3	Стойка	2300x150x50	2
4	Балка	600x150x50	1
5	Балка	700x150x50	1
6	Ригель	700x200x50	2
7	Стойка	2100x150x50	2
8	Балка	1000x150x50	1
9	Стойка	400x150x50	1
10	Ригель	1000x200x50	2

Раскрой. Стена 2-2.

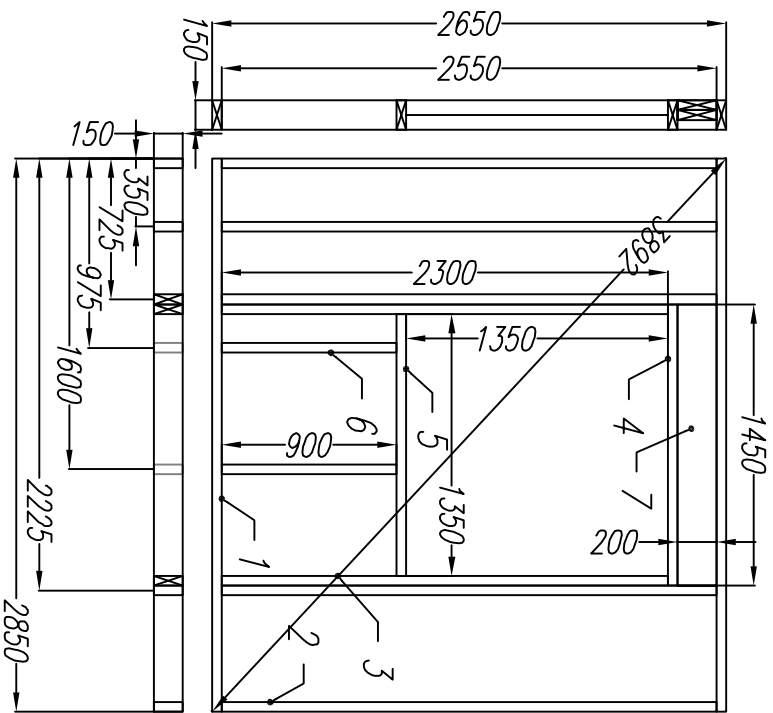
Ном.	Наименование.	Размер.	Шт.
1	Лежень.	2675x150x50	2
2	Стойка	2550x150x50	7

Дачный дом с мансардой КД-58

Изм.	Кол. уч.	Лист	№ док.	Подпись	Дата	Стена 2.	Стация	Лист	Листов
Директор									
Исполнитель									
Рама 2-1, 2-2						АС	12	28	

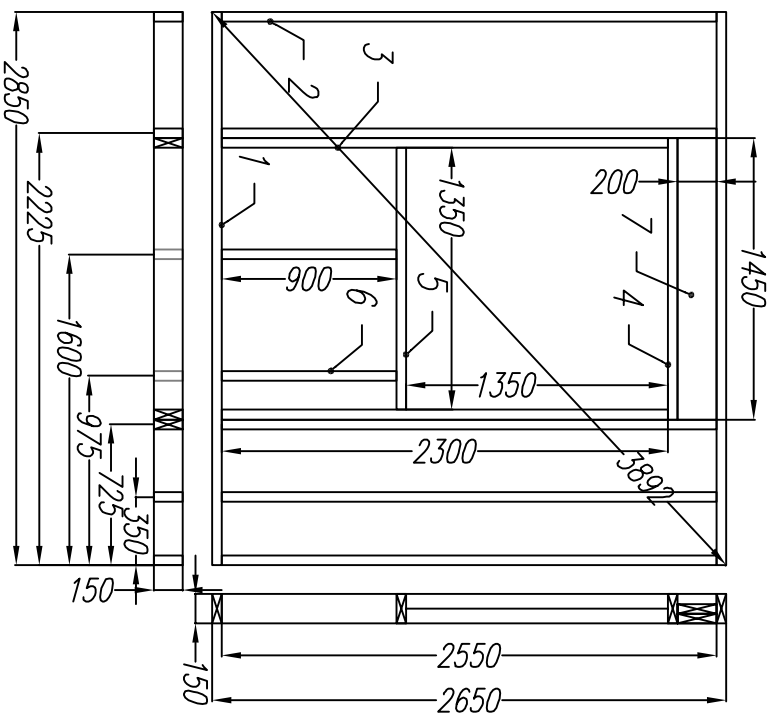
http://www.karkas-info.ru

Стена 3. Рама 3-1



Раскрой. Стена 3-1.			
Ном.	Наименование.	Размер.	Шт.
1	Лежень.	2850x150x50	2
2	Стойка	2550x150x50	5
3	Стойка	2300x150x50	2
4	Балка	1450x150x50	1
5	Балка	1350x150x50	1
6	Стойка	900x150x50	2
7	Ригель	1450x200x50	2

Стена 3. Рама 3-2



Раскрой. Стена 3-2.			
Ном.	Наименование.	Размер.	Шт.
1	Лежень.	2850x150x50	2
2	Стойка	2550x150x50	5
3	Стойка	2300x150x50	2
4	Балка	1450x150x50	1
5	Балка	1350x150x50	1
6	Стойка	900x150x50	2
7	Ригель	1450x200x50	2

Согласовано

Ив. подл.	Подпись и дата	Возм. инв

Дачный дом с мансардой КД-58

Стена 3.

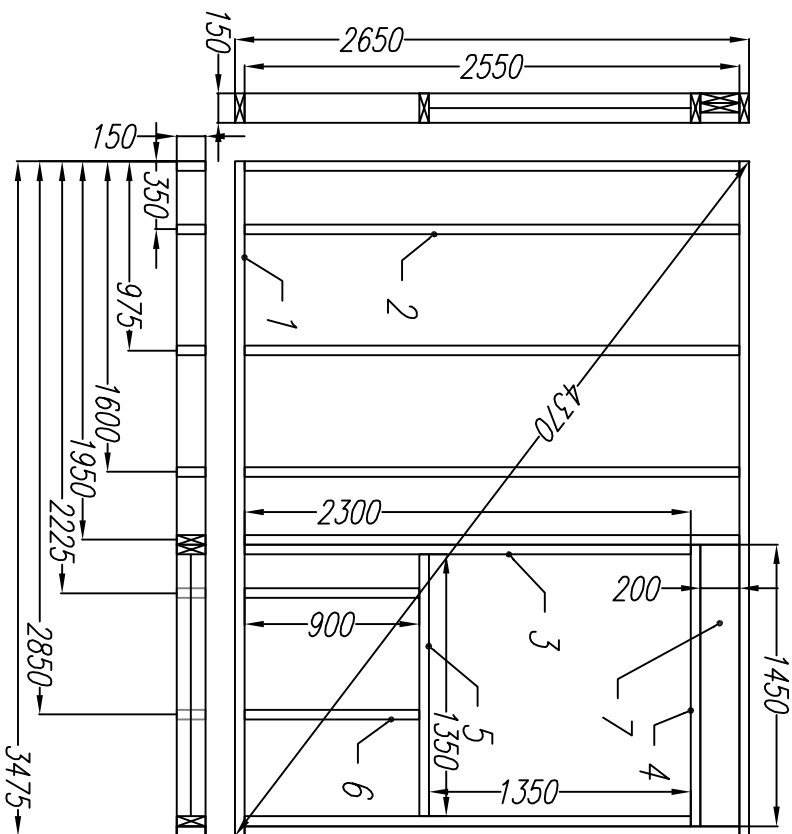
Рама 3-1, 3-2

Стадия Лист Листов

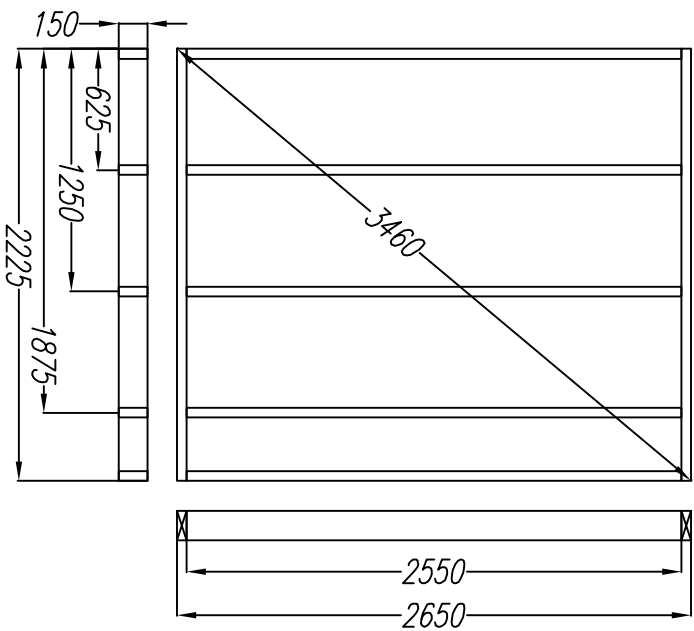
АС 13 28

<http://www.karkas-info.ru>

Стена 4. Рама 4-1



Стена 4. Рама 4-2



Согласовано

Ив. подл.	Подпись и дата	Возм. инв			

Раскрой. Стена 4-1.			
Ном.	Наименование.	Размер.	Шт.
1	Лежень.	3475x150x50	2
2	Стойка	2550x150x50	6
3	Стойка	2300x150x50	2
4	Балка	1450x150x50	1
5	Балка	1350x150x50	1
6	Стойка	900x150x50	2
7	Ригель	1450x200x50	2

Раскрой. Стена 4-1.			
Ном.	Наименование.	Размер.	Шт.
1	Лежень.	2225x150x50	2
2	Стойка	2550x150x50	5

Дачный дом с мансардой КД-58

Стена 4.

Рама 4-1, 4-2

Стадия Лист Листов

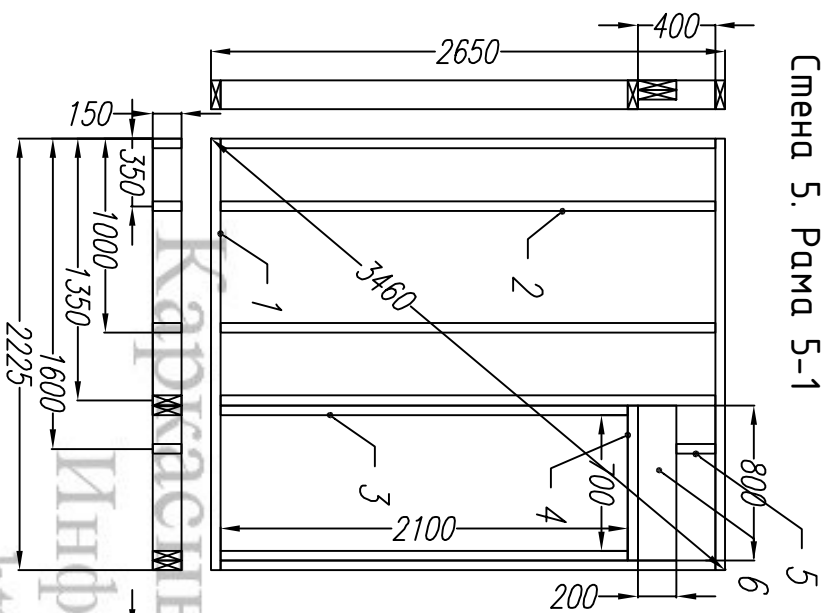
АС 14 28

<http://www.karkas-info.ru>

Согласовано

Ив. подл. Подпись и дата Возм. инв

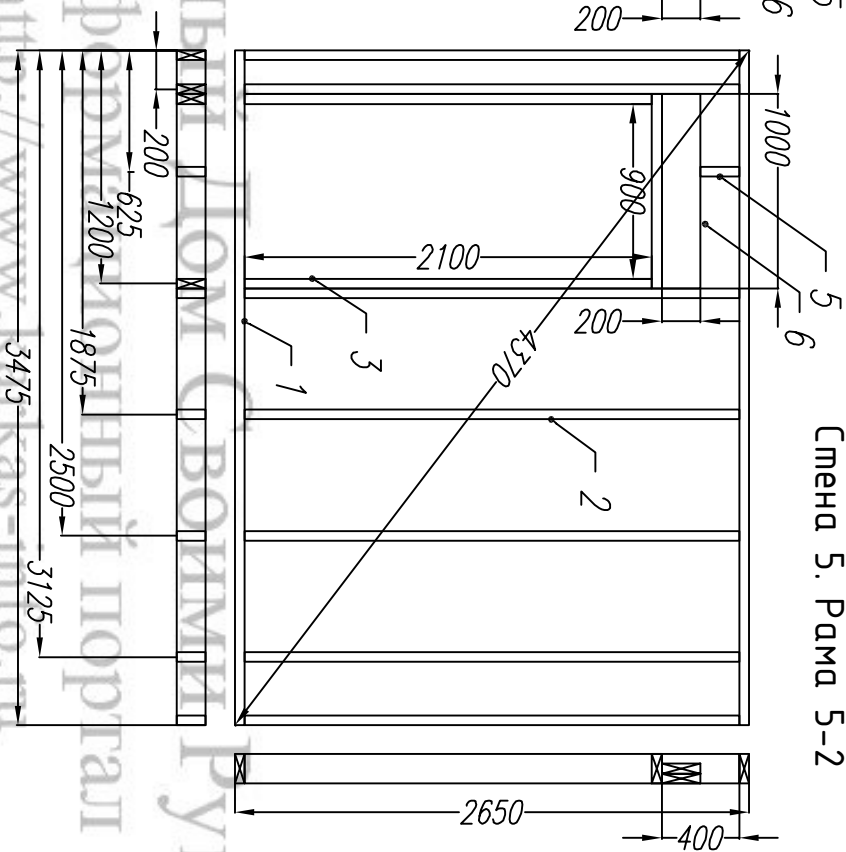
Стена 5. Рама 5-1



Раскрой. Стена 5-1.

Ном.	Наименование.	Размер.	Шт.
1	Лежень.	2225x150x50	2
2	Стойка	2550x150x50	5
3	Стойка	2100x150x50	2
4	Балка	800x150x50	1
5	Стойка	400x150x50	1
6	Ригель	800x200x50	2

Стена 5. Рама 5-2



Раскрой. Стена 5-2.

Ном.	Наименование.	Размер.	Шт.
1	Лежень.	3475x150x50	2
2	Стойка	2550x150x50	7
3	Стойка	2100x150x50	2
4	Балка	1000x150x50	1
5	Стойка	400x150x50	1
6	Ригель	1000x200x50	2

Дачный дом с мансардой КД-58

Стена 5.

Рама 5-1, 5-2

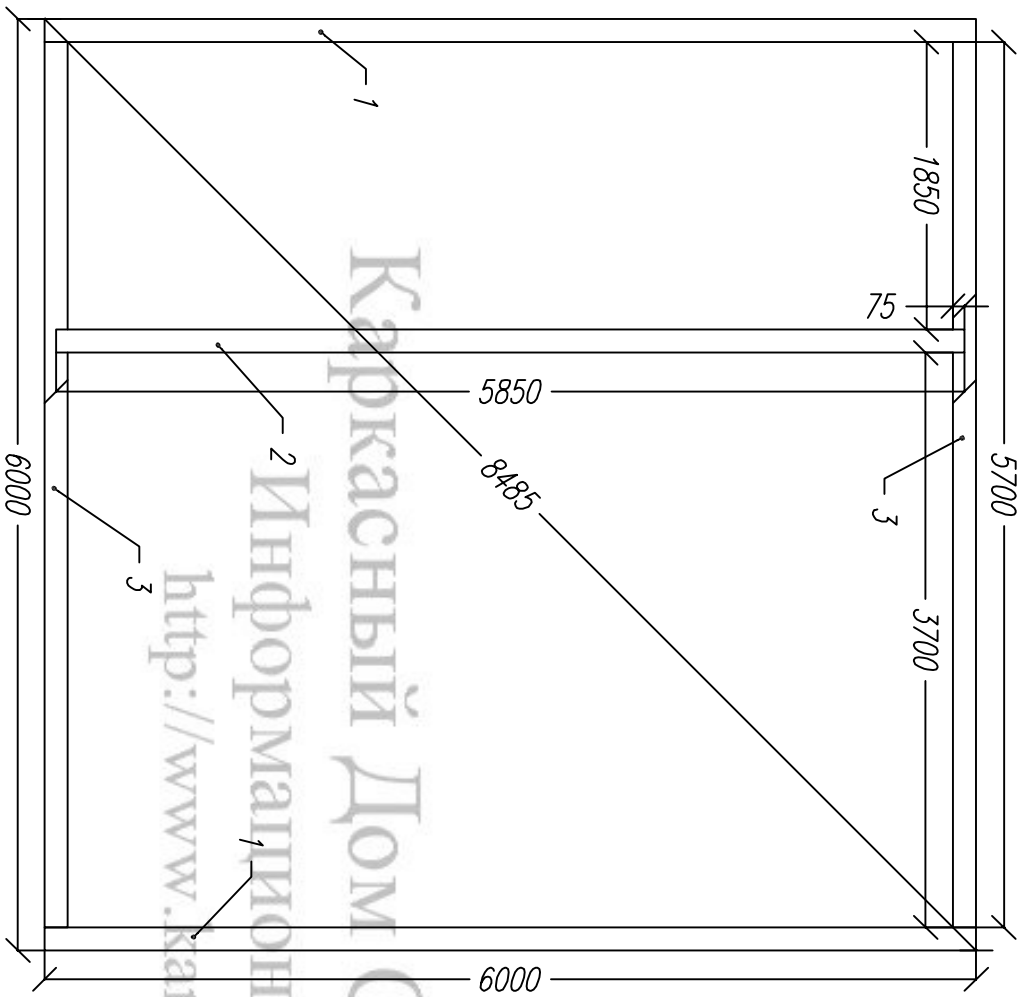
Стадия Лист Листов

АС 15 28

http://www.karkas-info.ru

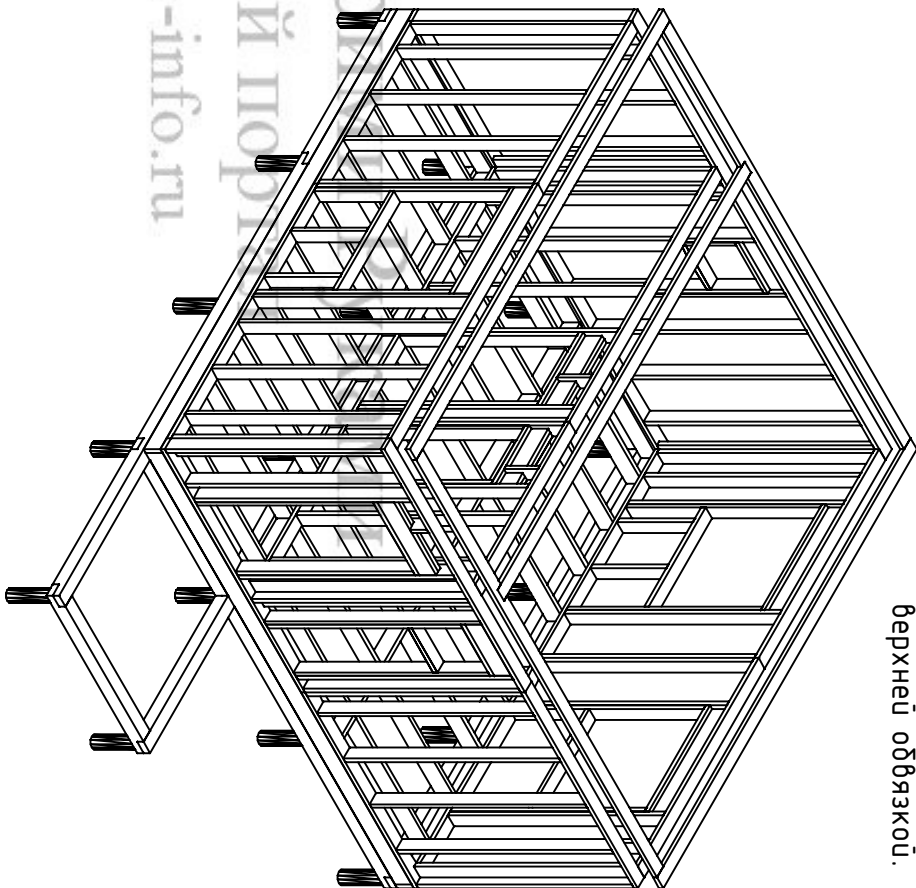
Согласовано

Ив. подл. Подпись и дата Возм. инв



Раскрой. Верхняя обвязка			
Ном.	Наименование.	Размер.	Шт.
1	Доска обв. 1	6000x150x50	2
2	Доска обв. 2	5850x150x50	1
3	Доска обв. 3	5700x150x50	2

Общий каркас с поднятыми стенами и верхней обвязкой.



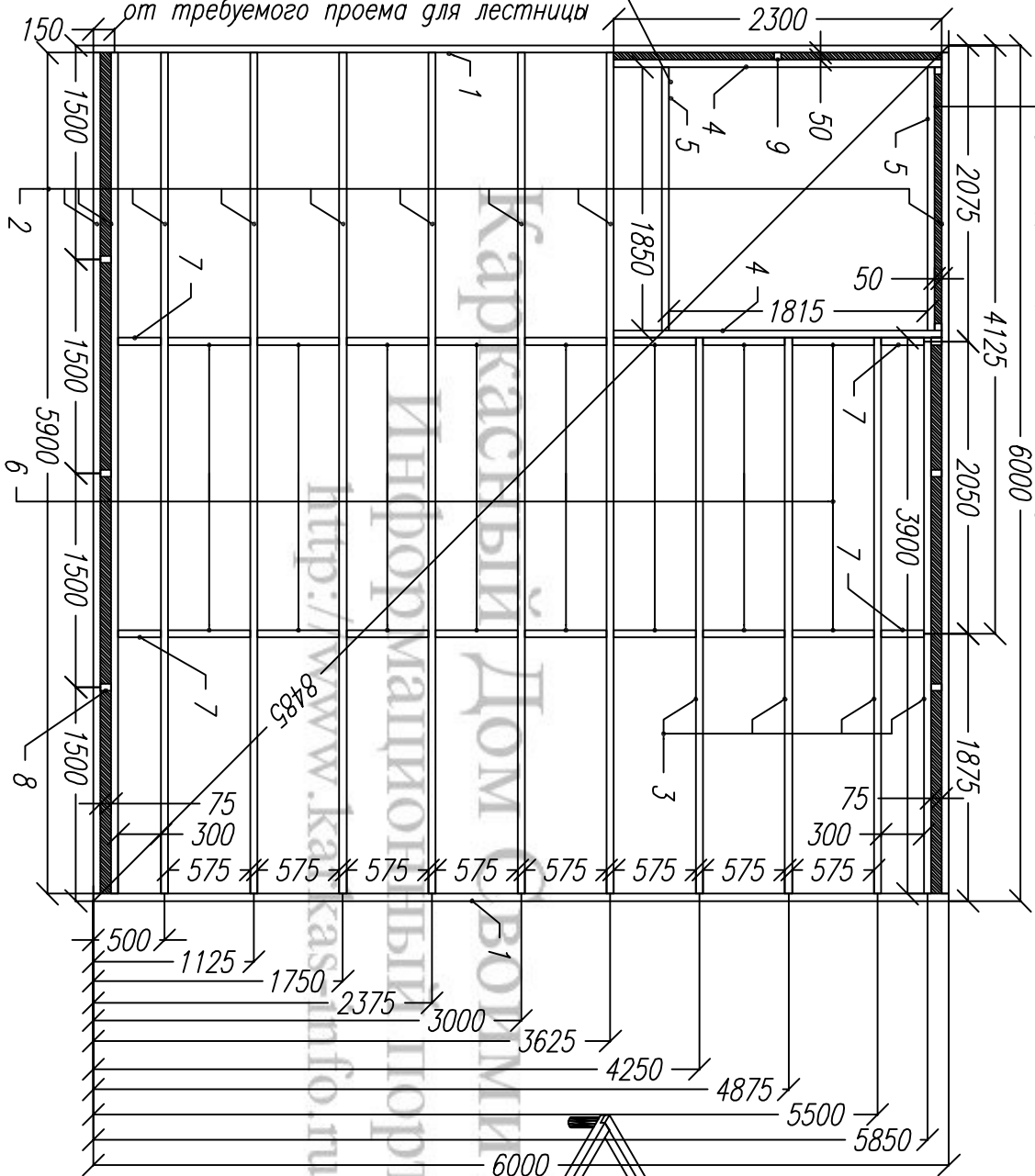
Каркасный Дом Своими Руками
 Информационный портал
<http://www.karkas-info.ru>

Изм.	Кол. уч.	Лист	№ док.	Подпись	Дата	Дачный дом с мансардой КД-58		
Директор						Верхняя обвязка		
Исполнитель						Стадия	Лист	Листов
						АС	16	28
-/-						http://www.karkas-info.ru		

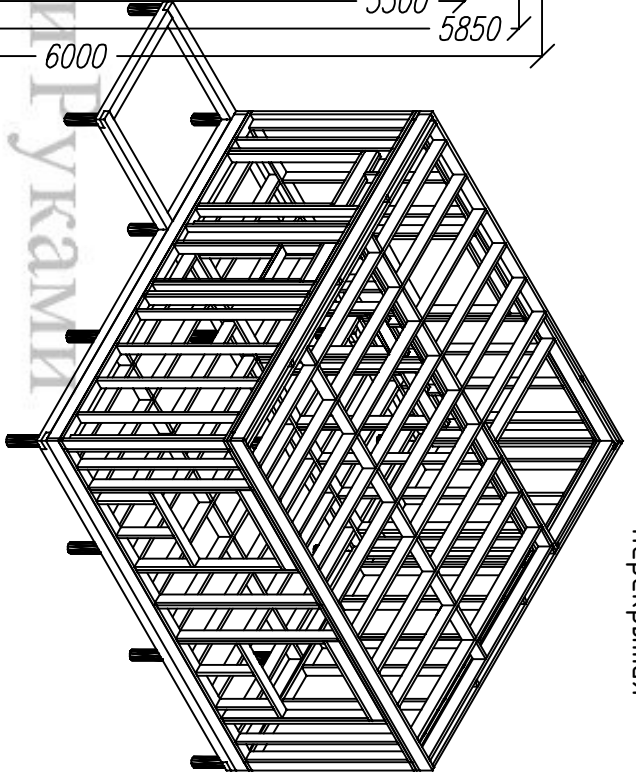
Согласовано

Ив. подл.	Подпись и дата	Возм. инв

Балку устанавливаем в зависимости от требуемого проема для лестницы



Пространство между крайними балками заполняем монтажной пеной для наружных работ или закладываем пенопласт.



Общий вид верхнего перекрытия

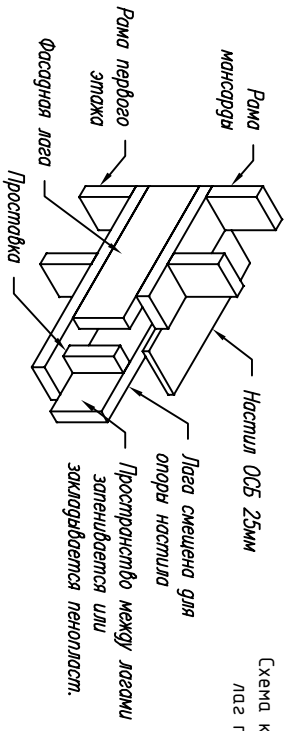


Схема крайних лаг пола.

Раскрой. Верхнее перекрытие.

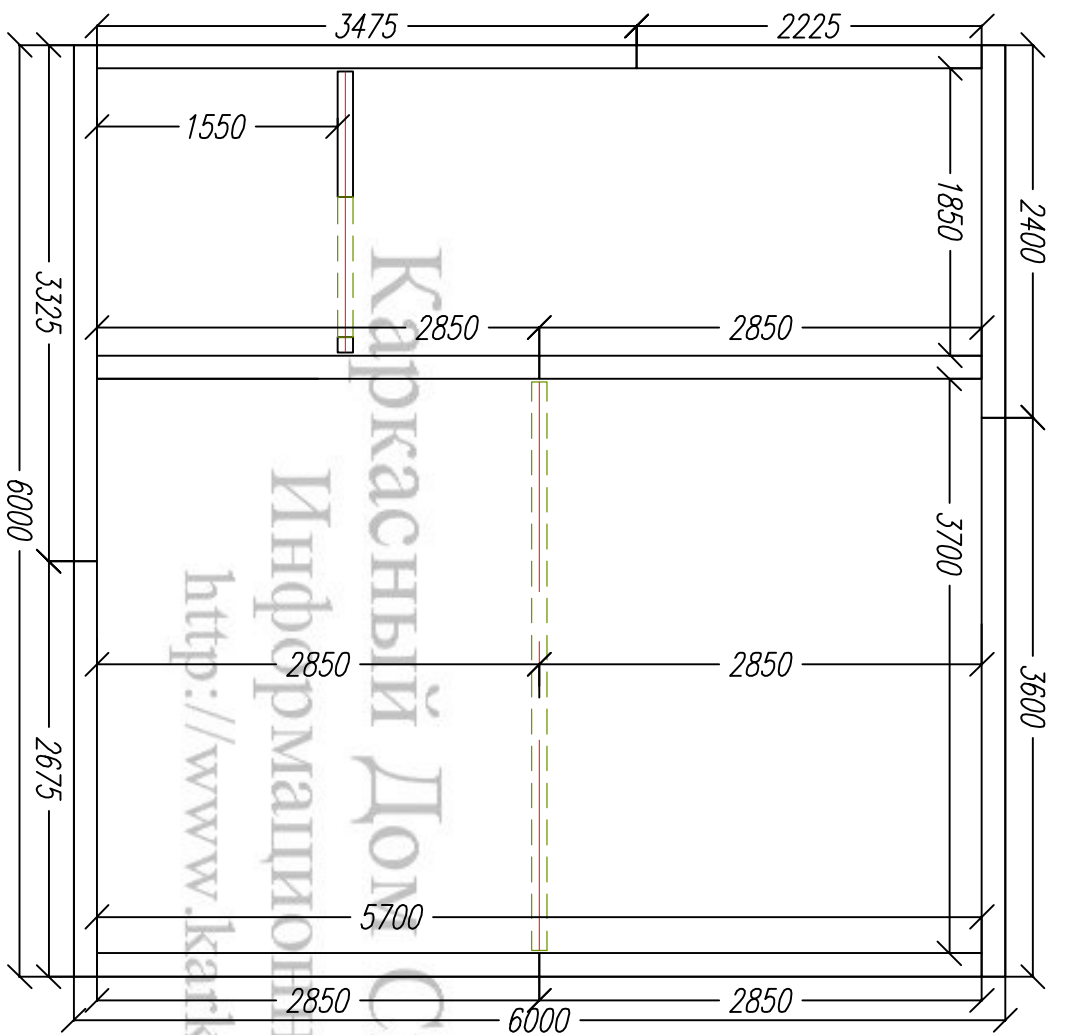
Ном.	Наименование.	Размер.	Шт.
1	Лобовая доска.	6000x200x50	2
2	Лага 1	5900x200x50	9
3	Лага 2	300x200x50	4
4	Обрам.лест.проем	575x200x50	2
5	Балка лест.проем	1850x200x50	2
6	Мост 1	575x200x50	16
7	Мост 2	300x200x50	4
8	Проставка	75x200x50	6
9	Бобышка	50x200x50	5

Изм.	Кол.уч.	Лист	№док	Подпись	Дата	Дачный дом с мансардой КД-58	Стадия	Лист	Листов	
	Директор									
Исполнитель						Схема верхнего перекрытия	АС	17	28	
-							http://www.kavkas-info.ru			

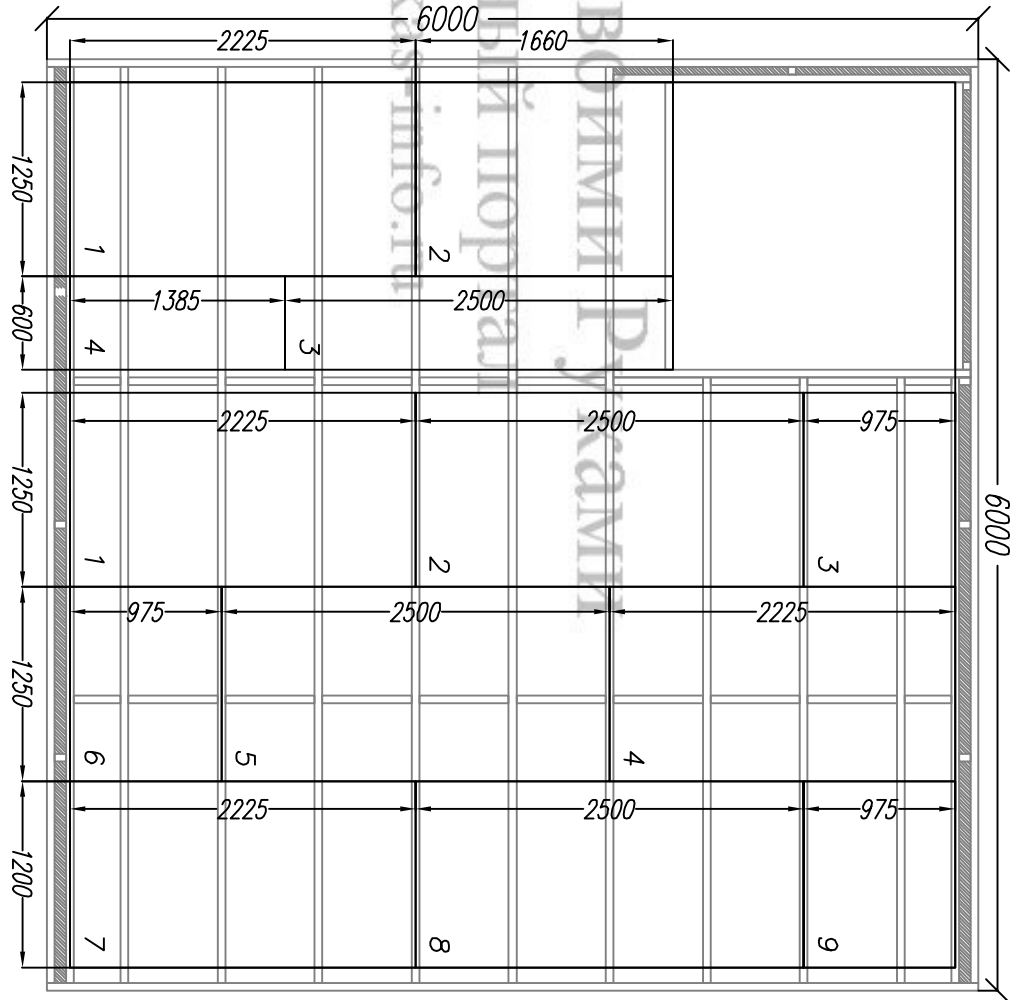
Согласовано

Ив. подл.	Подпись и дата	Возм. инв

Расположение стен и перегородок
на верхнем перекрытии.



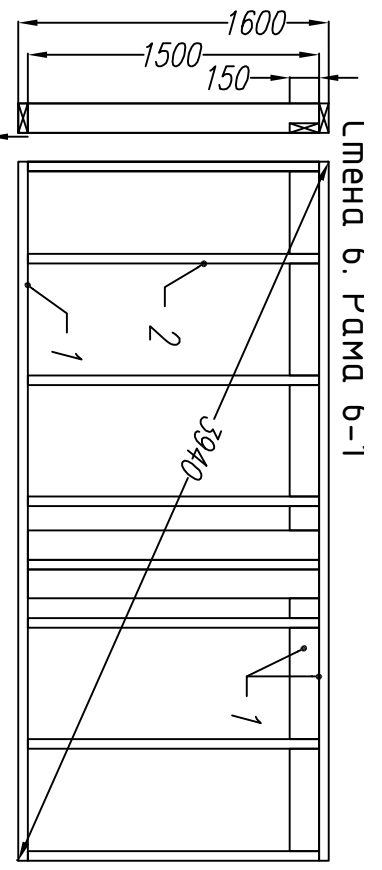
План настила листов ОСБ пола.



Изм.	Кол. уч.	Лист	№ док.	Подпись	Дата	Дачный дом с мансардой КД-58	Стадия	Лист	Листов
	Директор								
Исполнитель						-/	http://www.karkas-info.ru		

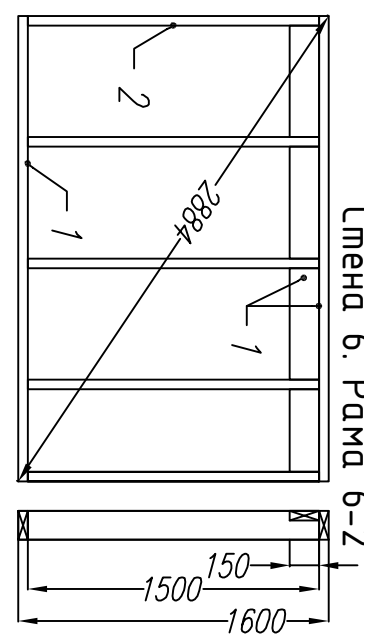
Согласовано

Ив. подл. Подпись и дата Возм. инв



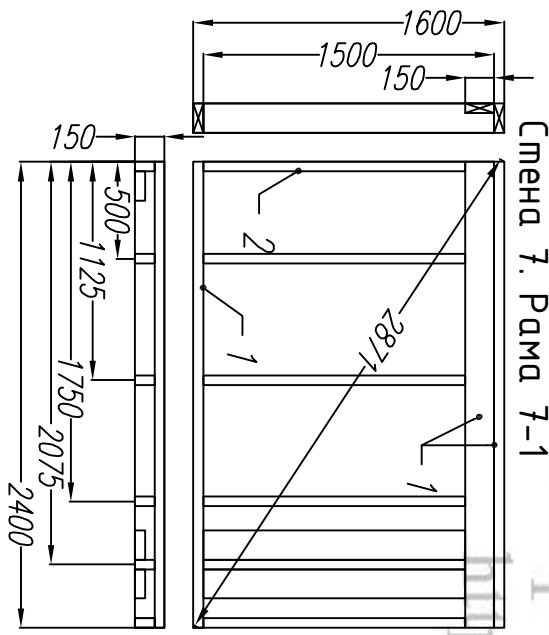
Раскрой Стена 6-1.

Ном.	Наименование.	Размер.	Шт.
1	Лежень/Балка	3600x150x50	3
2	Стойка	1500x150x50	11



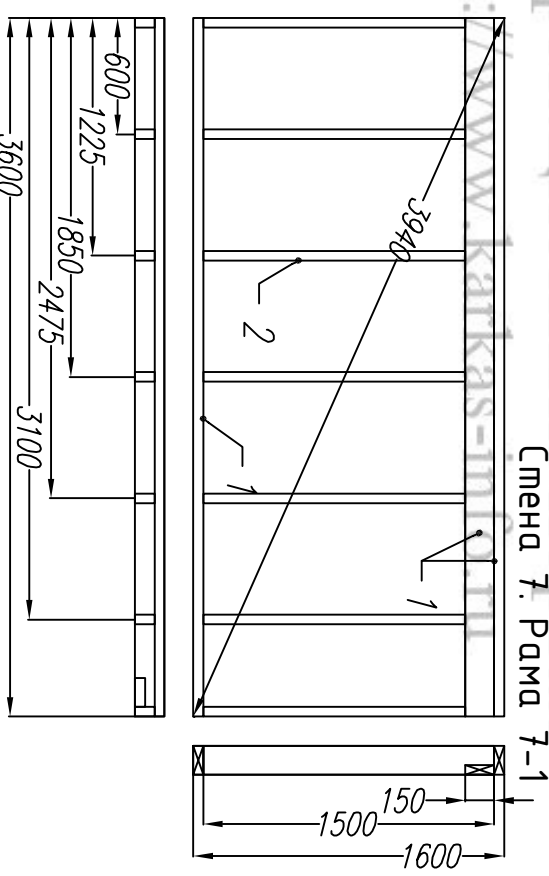
Раскрой Стена 6-2.

Ном.	Наименование.	Размер.	Шт.
1	Лежень/Балка	2400x150x50	3
2	Стойка	1500x150x50	6



Раскрой Стена 7-1.

Ном.	Наименование.	Размер.	Шт.
1	Лежень/Балка	2400x150x50	3
2	Стойка	1500x150x50	9



Раскрой Стена 7-2.

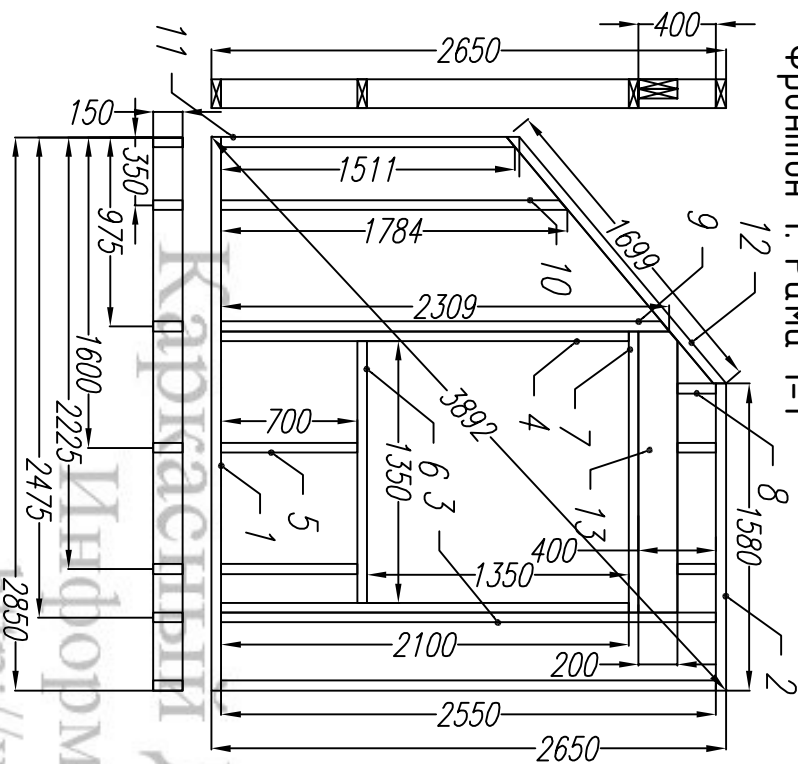
Ном.	Наименование.	Размер.	Шт.
1	Лежень/Балка	3600x150x50	3
2	Стойка	1500x150x50	8

Изм.	Кол.уч	Лист	Недок	Подпись	Дата	Дачный дом с мансардой КД-58			
Директор									
Исполнитель						Стены 6, 7	АС	19	28
						Рама 6-1, 6-2, 7-1, 7-2	http://www.karkas-info.ru		

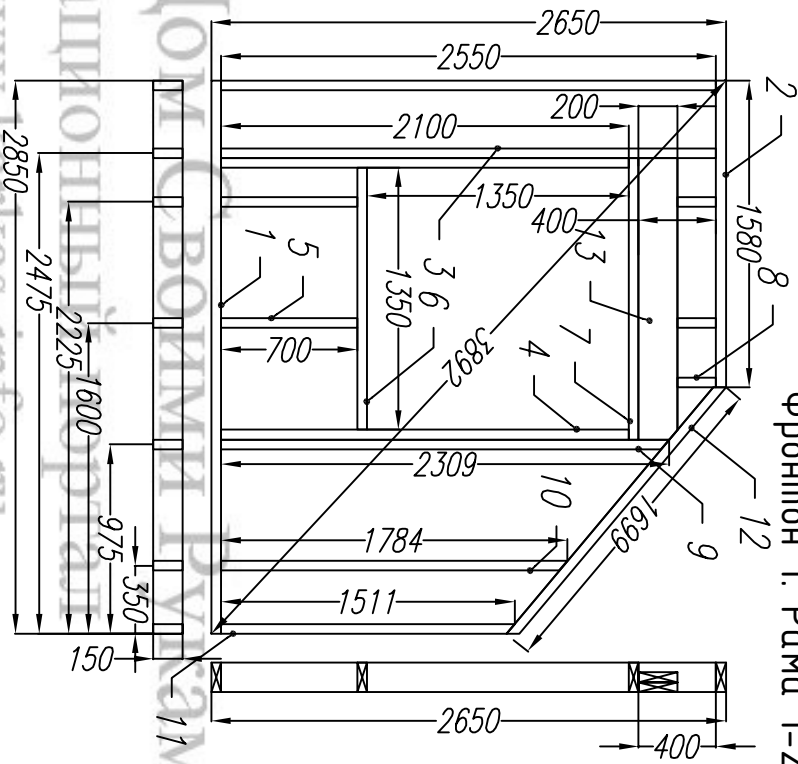
Согласовано

Ив. подл. Подпись и дата Возм. инв

Фронтон 1. Рама 1-1



Фронтон 1. Рама 1-2



Раскрой. Фронтон. 1 Рама. 1-1

Ном.	Наименование.	Размер.	Шт.
1	Лежень.	2850x150x50	1
2	Балка	1580x150x50	1
3	Стойка	2550x150x50	2
4	Стойка	2100x150x50	2
5	Стойка	700x150x50	2
6	Балка	1350x150x50	2
7	Балка	1450x150x50	1
8	Стойка	400x150x50	3
9	*Стойка	2310x150x50	1
10	*Стойка	1785x150x50	1
11	*Стойка	1510x150x50	1
12	**Балка	1700x150x50	1
13	Ригель	1450x200x50	2

Раскрой. Фронтон. 1 Рама. 1-2

Ном.	Наименование.	Размер.	Шт.
1	Лежень.	2850x150x50	1
2	Балка	1580x150x50	1
3	Стойка	2550x150x50	2
4	Стойка	2100x150x50	2
5	Стойка	700x150x50	2
6	Балка	1350x150x50	2
7	Балка	1450x150x50	1
8	Стойка	400x150x50	3
9	*Стойка	2310x150x50	1
10	*Стойка	1785x150x50	1
11	*Стойка	1510x150x50	1
12	**Балка	1700x150x50	1
13	Ригель	1450x200x50	2

*Скос на конце стойки 40г

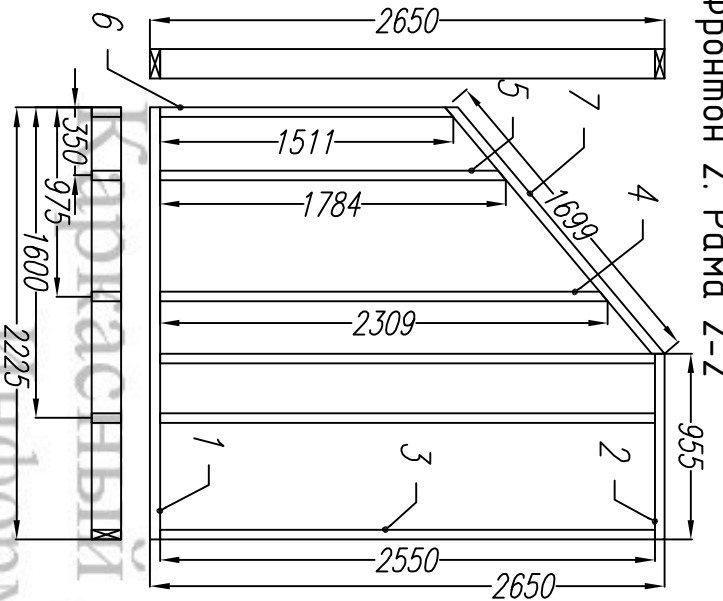
**Скос 40г с двух сторон

*Скос на конце стойки 40г

**Скос 40г с двух сторон

Изм.	Кол.уч.	Лист	Недок	Подпись	Дата	Дачный дом с мансардой КД-58			
Директор									Фронтон 1.
Исполнитель						Рама-1-1, 1-2	http://www.karkas-info.ru		

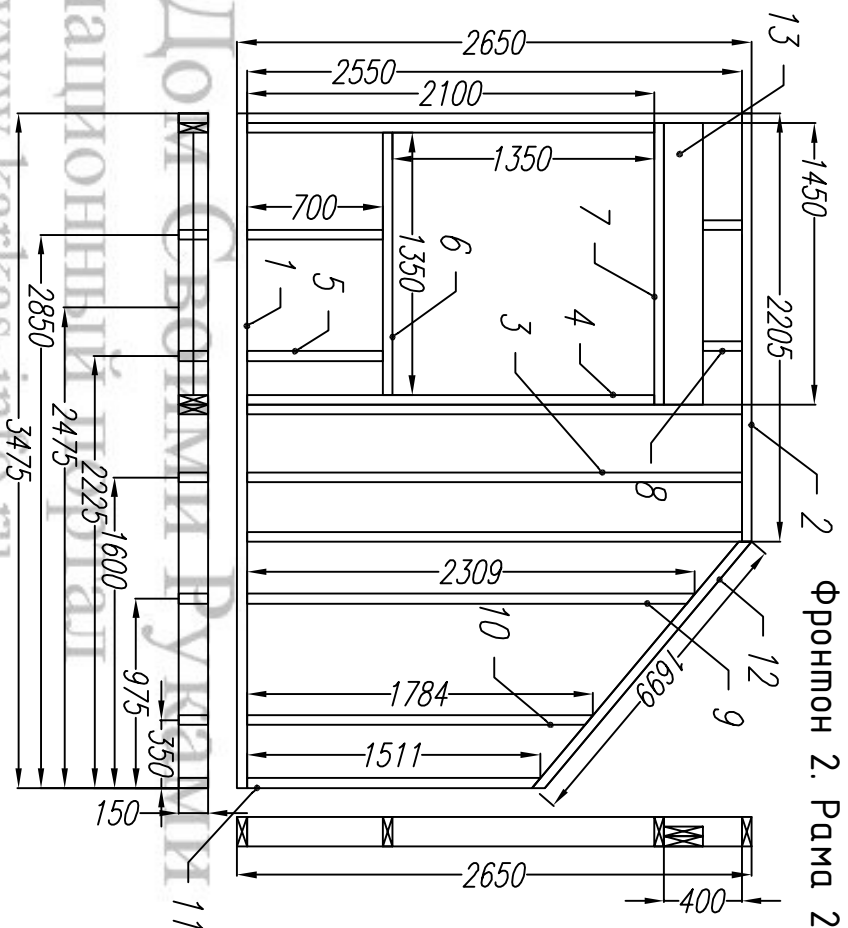
Фронтон 2. Рама 2-2



Раскрой: Фронтон. 2 Рама. 2-2			
Ном.	Наименование.	Размер.	Шт.
1	Лежень.	2225x150x50	1
2	Балка	955x150x50	1
3	Стойка	2550x150x50	3
4	*Стойка	2310x150x50	1
5	*Стойка	1785x150x50	1
6	*Стойка	1510x150x50	1
7	**Балка	1700x150x50	1

*Скос на конце стойки 40г
 **Скос 40г с двух сторон

Фронтон 2. Рама 2-1



Раскрой: Фронтон. 1 Рама. 1-1			
Ном.	Наименование.	Размер.	Шт.
1	Лежень.	3475x150x50	1
2	Балка	2205x150x50	1
3	Стойка	2550x150x50	4
4	Стойка	2100x150x50	2
5	Стойка	700x150x50	2
6	Балка	1350x150x50	1
7	Балка	1450x150x50	1
8	Стойка	400x150x50	2
9	*Стойка	2310x150x50	1
10	*Стойка	1785x150x50	1
11	*Стойка	1510x150x50	1
12	**Балка	1700x150x50	1
13	Ригель	1450x200x50	2

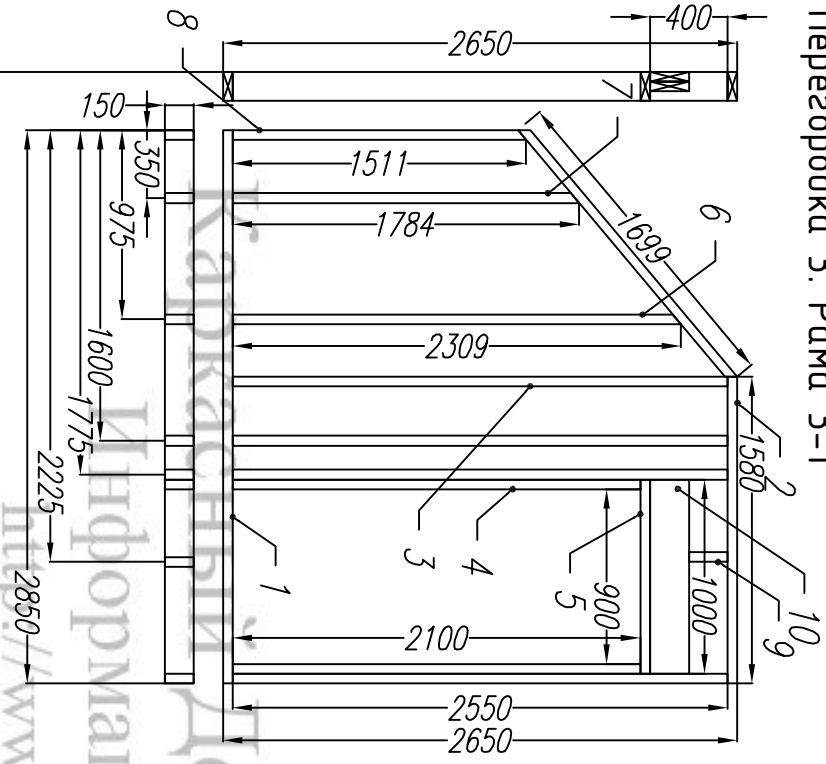
*Скос на конце стойки 40г
 **Скос 40г с двух сторон

Изм.	Кол.уч	Лист	Недок	Подпись	Дата	Дачный дом с мансардой КД-58			
Директор									Фронтон 2.
Исполнитель						Рама 2-1, 2-2	http://www.karkas-info.ru		

Согласовано

Ив. подл.	Подпись и дата	Возм. инв

Перегородка 3. Рама 3-1

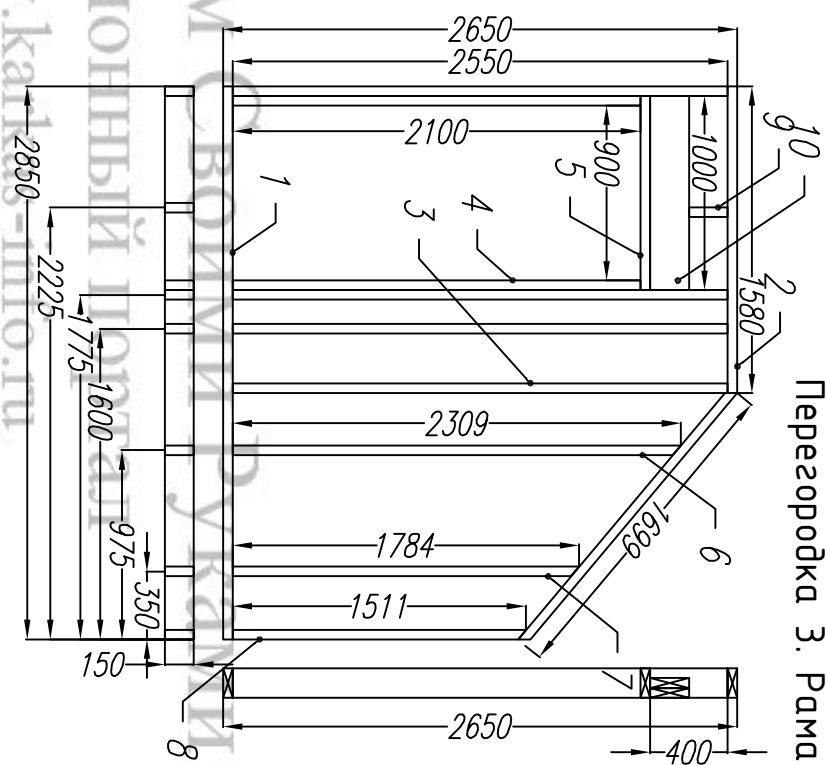


Раскрой. Перегородка 3. Рама 3-1

Ном.	Наименование:	Размер.	Шт.
1	Лежень.	2225x150x50	1
2	Балка	955x150x50	1
3	Стойка	2550x150x50	3
4	Стойка	2100x150x50	2
5	Балка	1000x150x50	1
6	*Стойка	2310x150x50	1
7	*Стойка	1785x150x50	1
8	*Стойка	1510x150x50	1
9	**Балка	1700x150x50	1
10	Ригель	1000x200x50	2

*Скос на конце стойки 40г
**Скос 40г с двух сторон

Перегородка 3. Рама 3-2



Раскрой. Перегородка 3. Рама 3-2

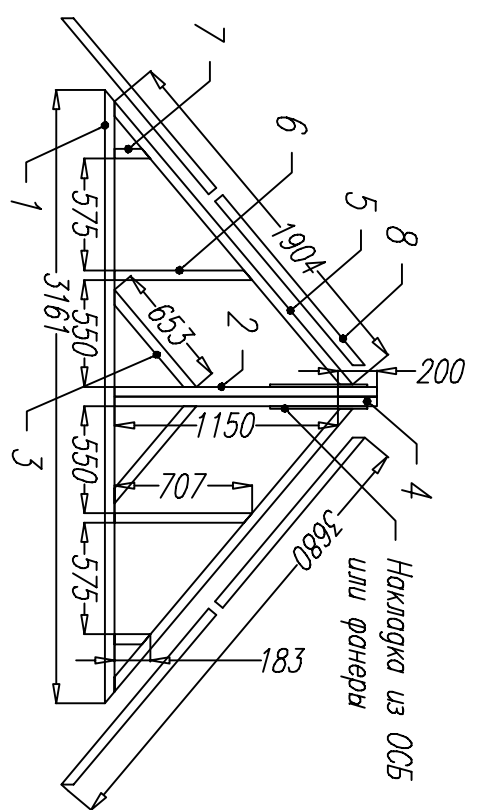
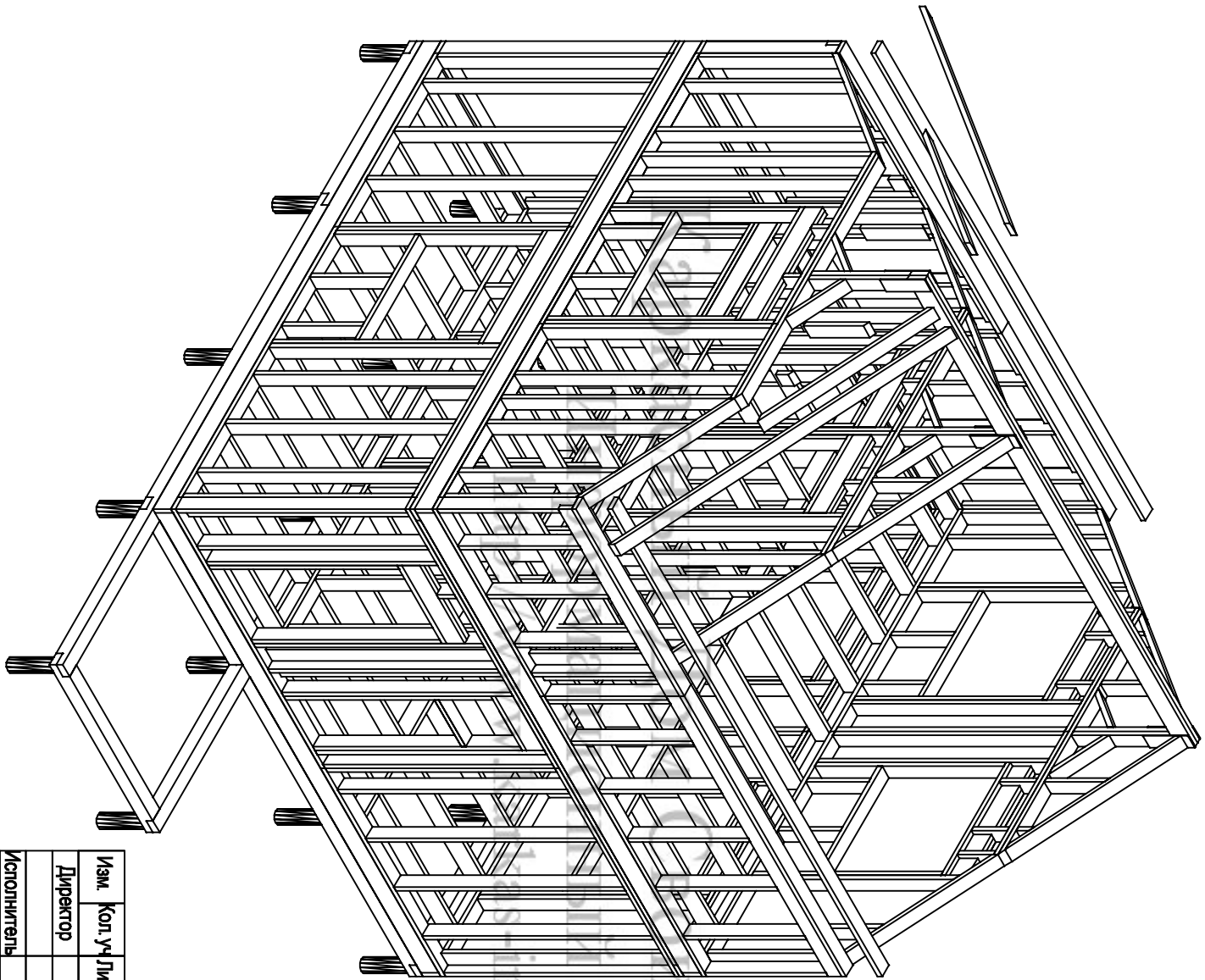
Ном.	Наименование:	Размер.	Шт.
1	Лежень.	2225x150x50	1
2	Балка	955x150x50	1
3	Стойка	2550x150x50	3
4	Стойка	2100x150x50	2
5	Балка	1000x150x50	1
6	*Стойка	2310x150x50	1
7	*Стойка	1785x150x50	1
8	*Стойка	1510x150x50	1
9	**Балка	1700x150x50	1
10	Ригель	1000x200x50	2

*Скос на конце стойки 40г
**Скос 40г с двух сторон

Изм.	Кол.уч	Лист	Недок	Подпись	Дата	Дачный дом с мансардой КД-58			
Директор						Регородка 3.	Стадия	Лист	Листов
Исполнитель							АС	22	28
						Рамы 3-1, 3-2	http://www.karkas-info.ru		

Согласовано

Ив. подл. Подпись и дата Возм. инв



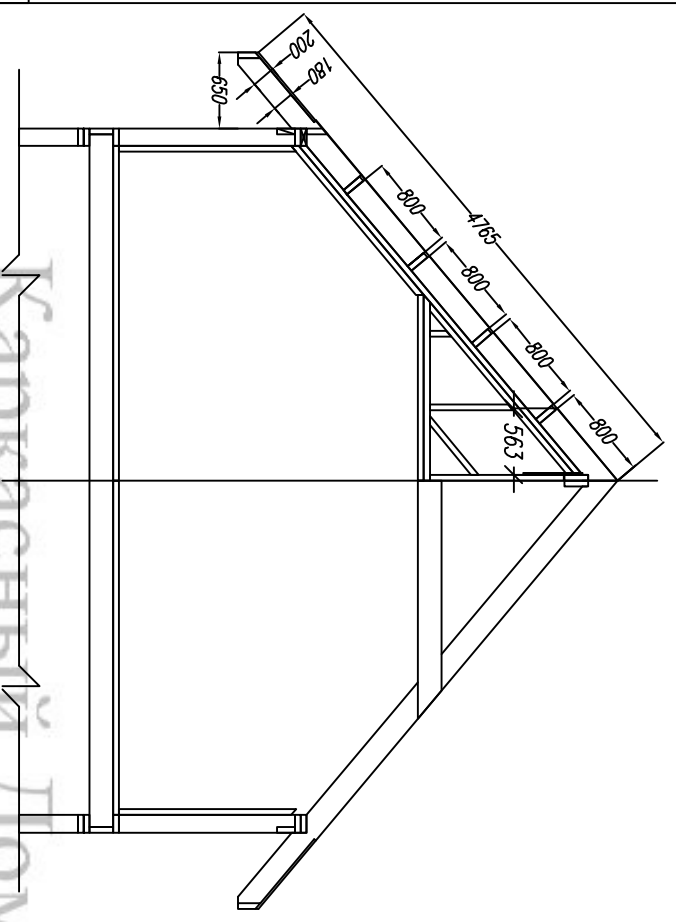
Раскрой фронтона. 1 Рама. 1-1			
Ном.	Наименование.	Размер.	Шт.
1	**Тележь.	3160x150x50	3
2	Стойка	1150x150x50	6
3	**Погос	655x150x50	6
4	Коньковая балка	6000x200x50	2
5	**Доска	1905x150x50	6
6	*Стойка	707x150x50	6
7	*Стойка	183x150x50	6
8	**Опорная доска	3860x150x50	6
9	Опор. доска строп	6000x150x50	2

*Скос на конце стойки 40г
 **Скос 40г с двух сторон

Изм.	Кол. уч.	Лист	№ док.	Подпись	Дата	Дачный дом с мансардой КД-58			
Директор						Коньковый прогон			
Исполнитель									Стадия
						-/	АС	23	28
						http://www.karkas-info.ru			

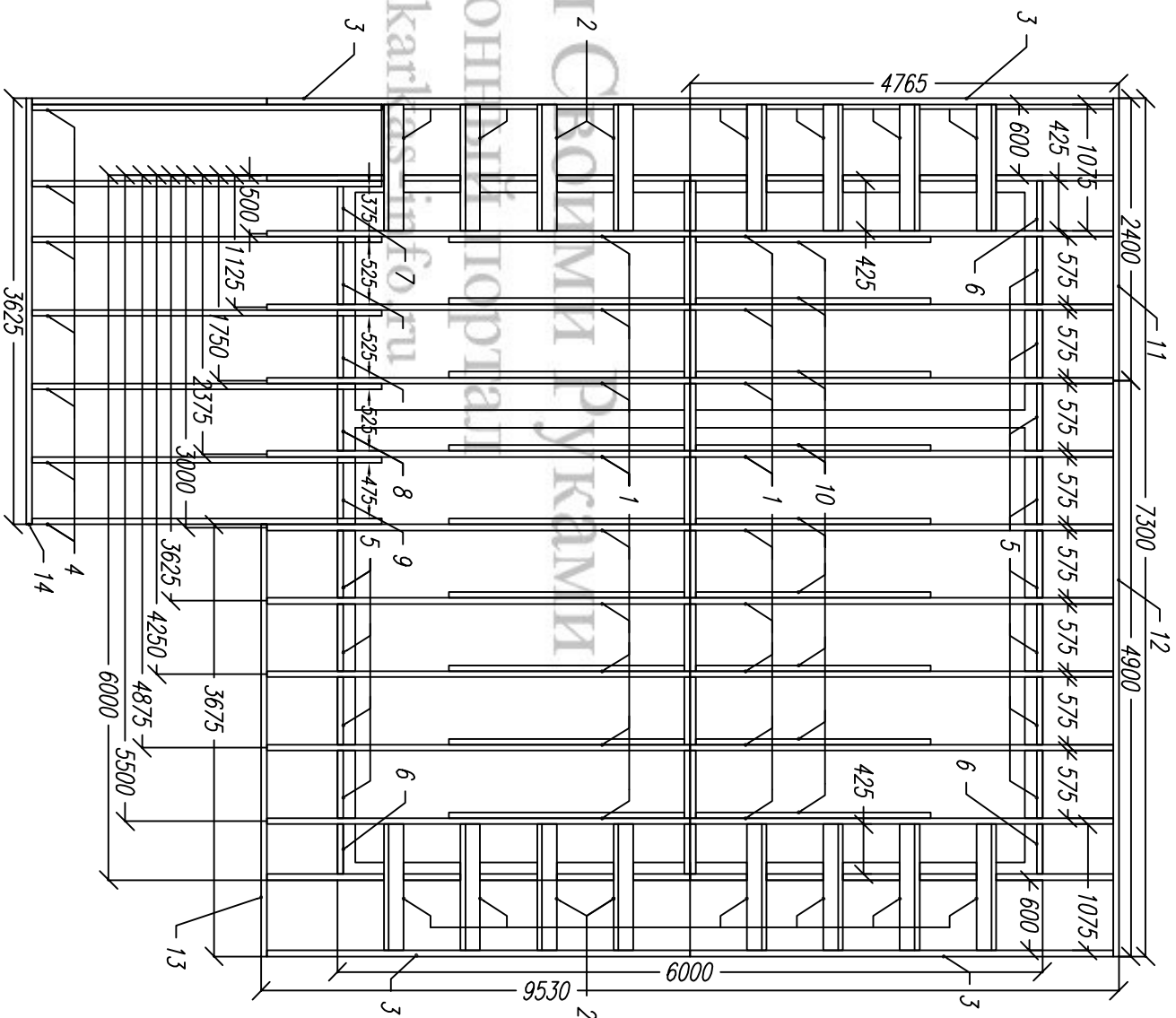
Согласовано

Ив. подл.	Подпись и дата	Возм. инв

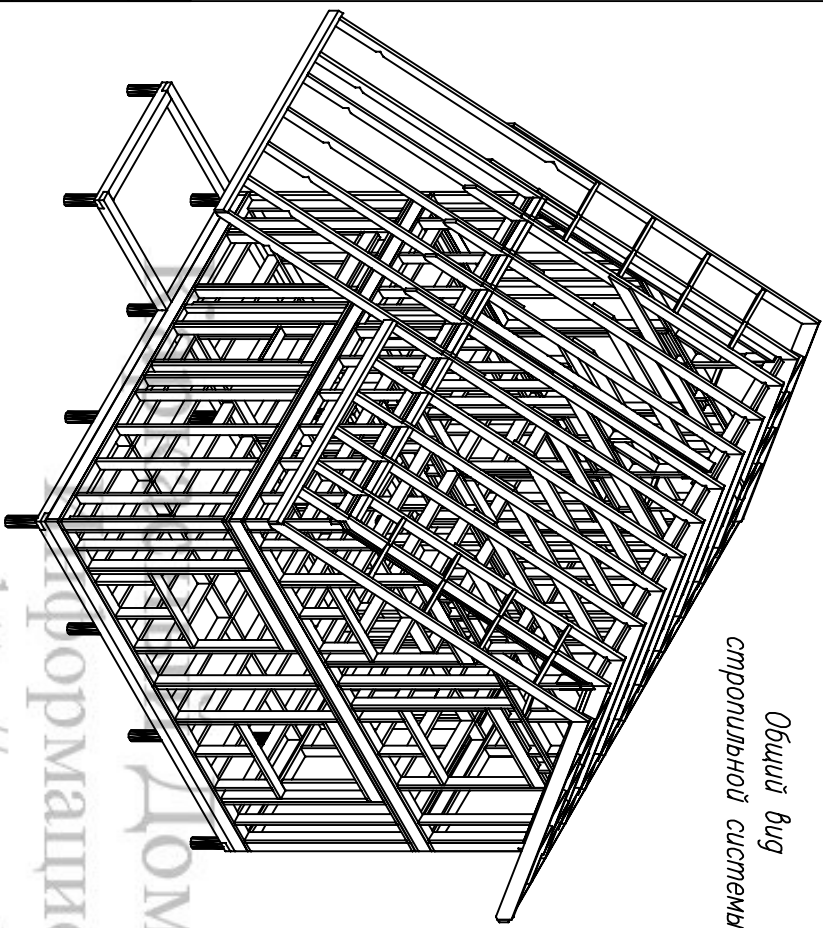


Раскрой. Стропильная конструкция.

Ном.	Наименование.	Размер.	Шт.
1	Стропило	4900x200x50	22
2	Кобылка	1075x200x50	16
3	Конц. стропило	4900x200x50	4
4	Строп. террасы	4050x200x50	7
5	*Бобышка	575x200x50	12
6	*Бобышка	425x200x50	3
7	*Бобышка	375x200x50	1
8	*Бобышка	525x200x50	3
9	*Бобышка	525x200x50	1
10	Ригель	4058x200x50	9
11	*Карниз. доска	2400x200x50	1
12	*Карниз. доска	4900x200x50	1
13	*Карниз. доска	3675x200x50	1
14	*Карниз. доска	3625x200x50	1

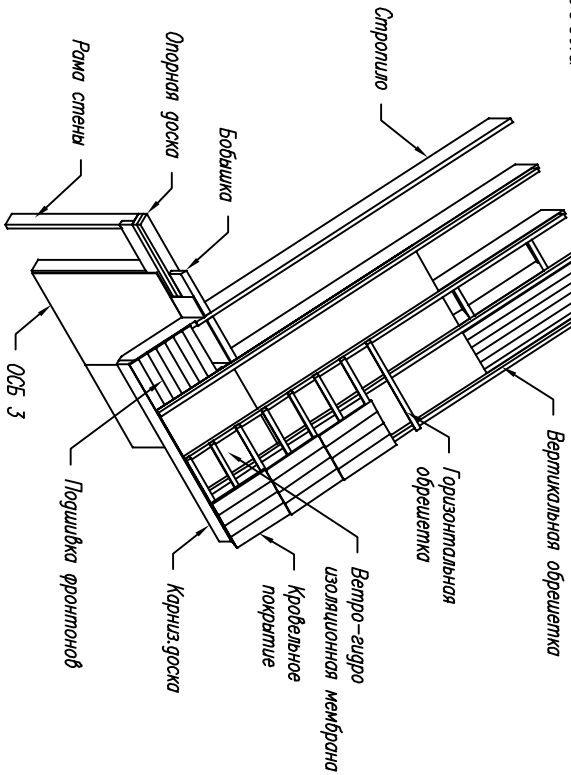


Изм.	Кол. уч.	Лист	№ док.	Подпись	Дата	Дачный дом с мансардой КД-58	
Директор							
Исполнитель							
						Стропильная система	
						Стдия	
						Лист	
						Листов	
						АС	
						24	
						24	
						http://www.karkas-info.ru	

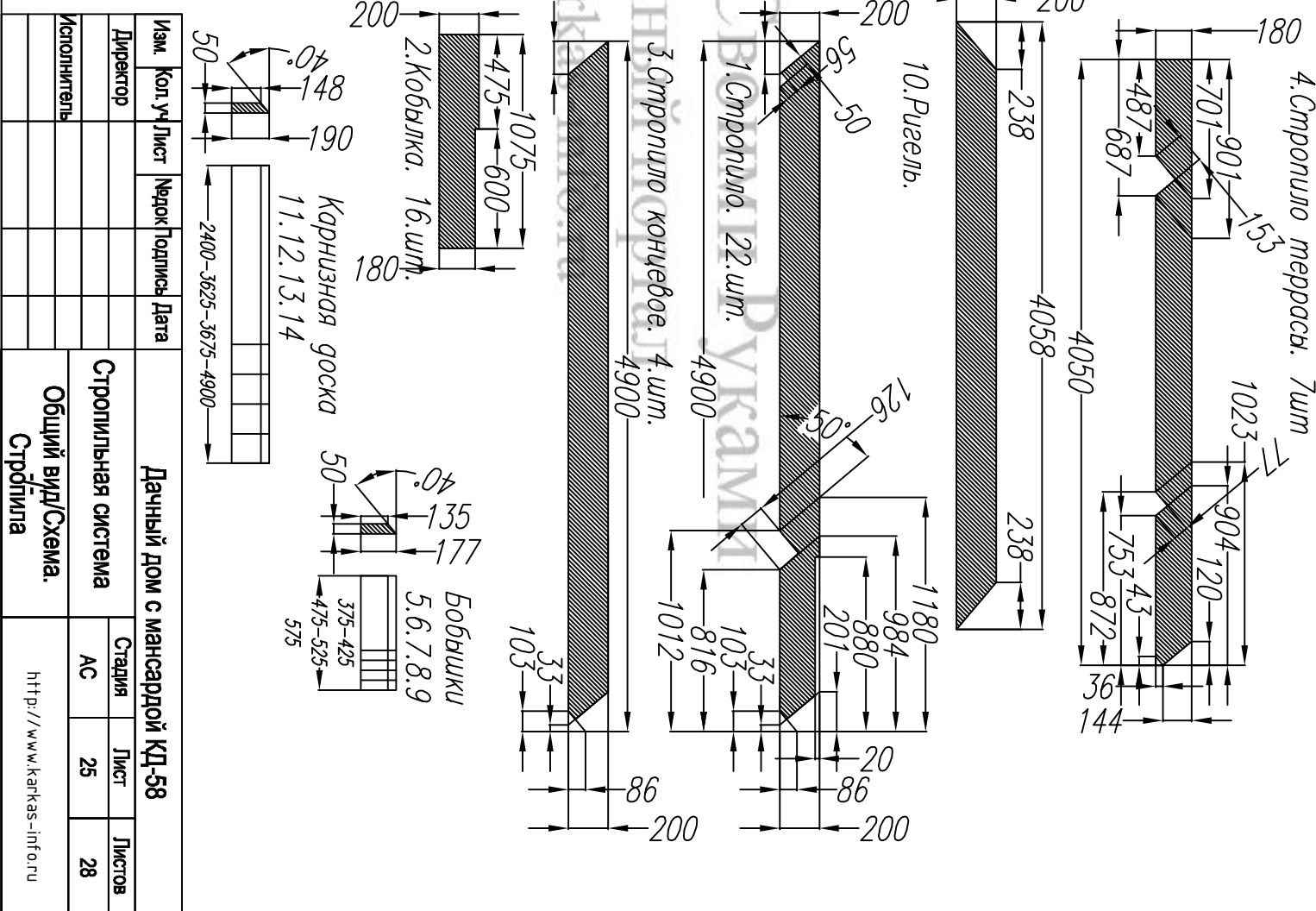


Общий вид стропильной системы

Схема устройства кровли

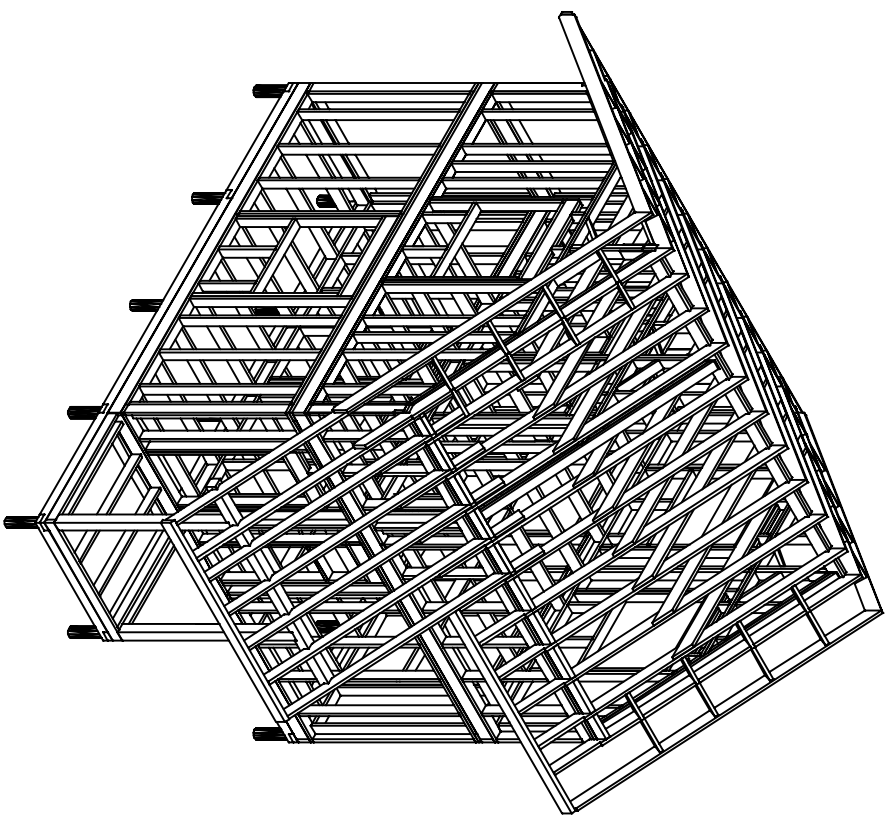


Вертикальная обрешетка
Горизонтальная обрешетка
Ветро-влаго изоляционная мембрана
Кровельное покрытие
Карнизная доска
Полщитка фронтона
ОСБ 3
Рамка стены
Опорная доска
Бобышка
Стропило

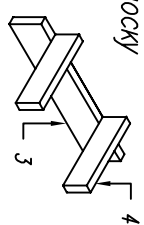


Согласовано

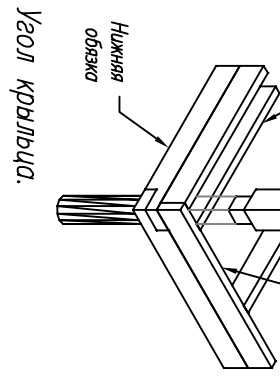
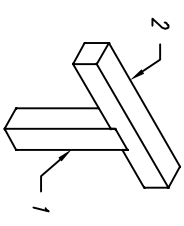
Ив. подл.	Подпись и дата	Возм. инв				



Крепление лаг на опорную доску

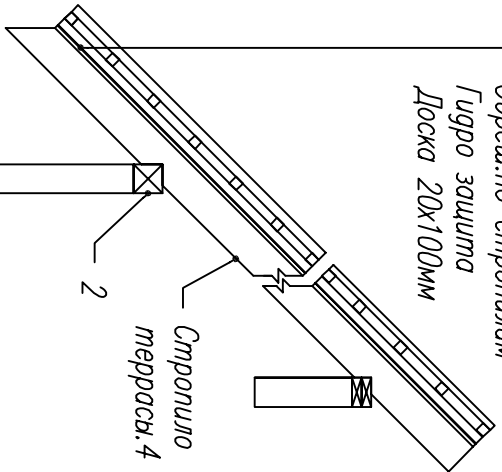


Верхний узел опорная балка+стойка

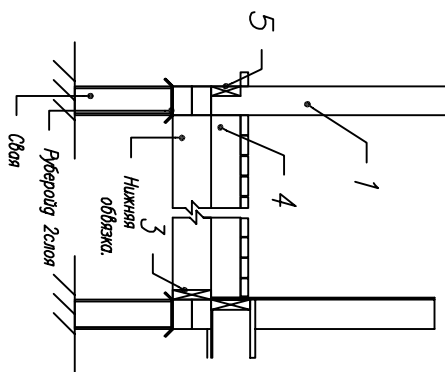


Угол кровлица.

Ондулин
Гориз. обрешетка
Обреш. по стропилам
Гидро защита
Доска 20x100мм

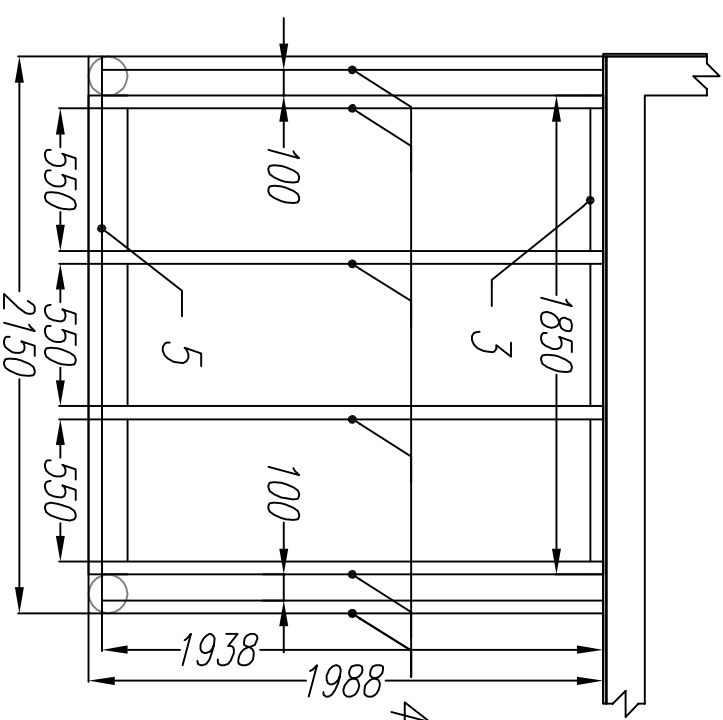


Стропило террасы. 4



Рубероид Золотая
Обои

Раскрой. Терраса.			
Ном.	Наименование.	Размер.	Шт.
1	Стойка	2900x150x150	2
2	Опорная балка	5625x150x150	1
3	Опорная доска	1850x150x50	1
4	Лага	1988x150x50	6
5	Фасадная доска	2150x150x50	1

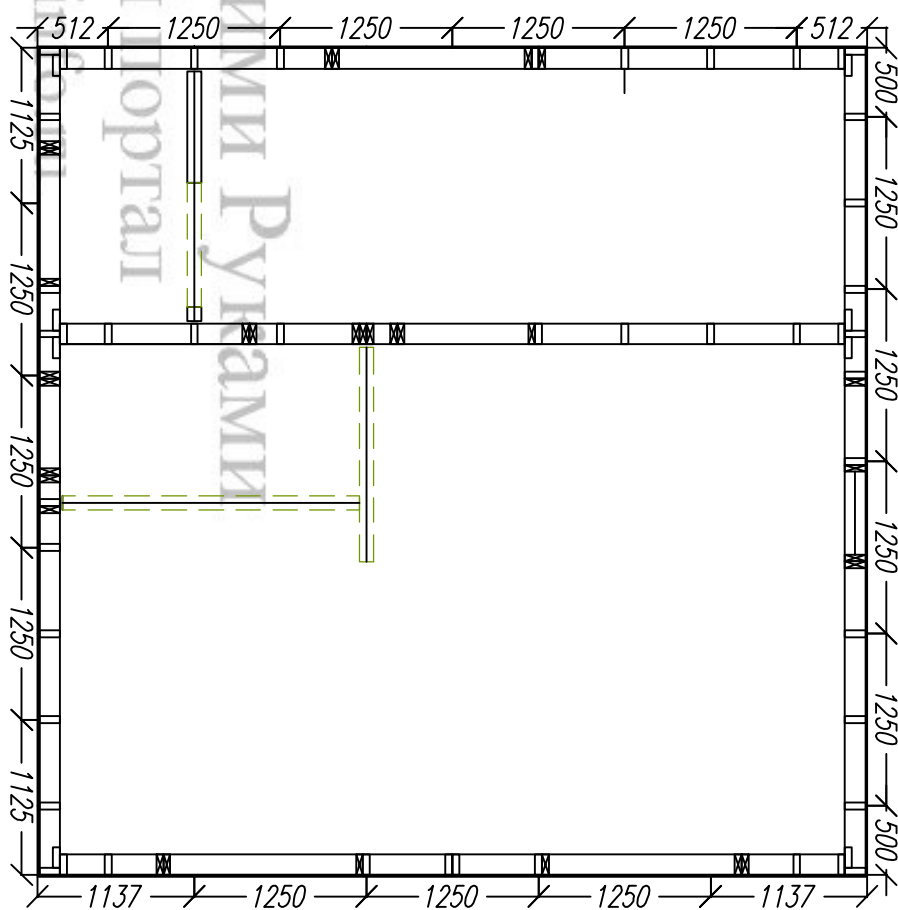
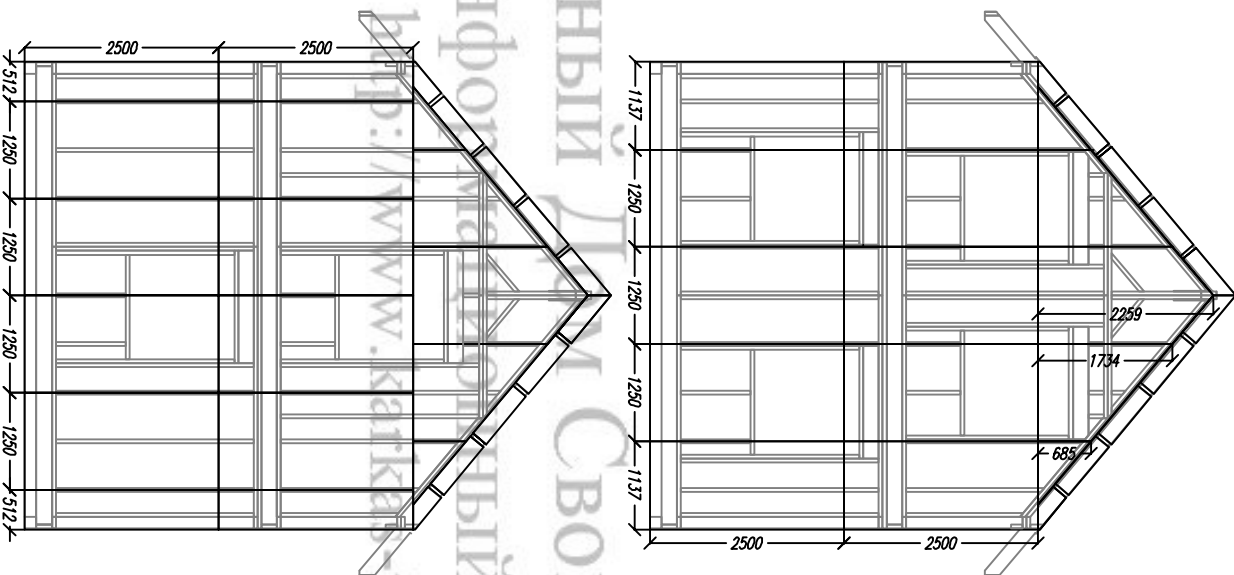
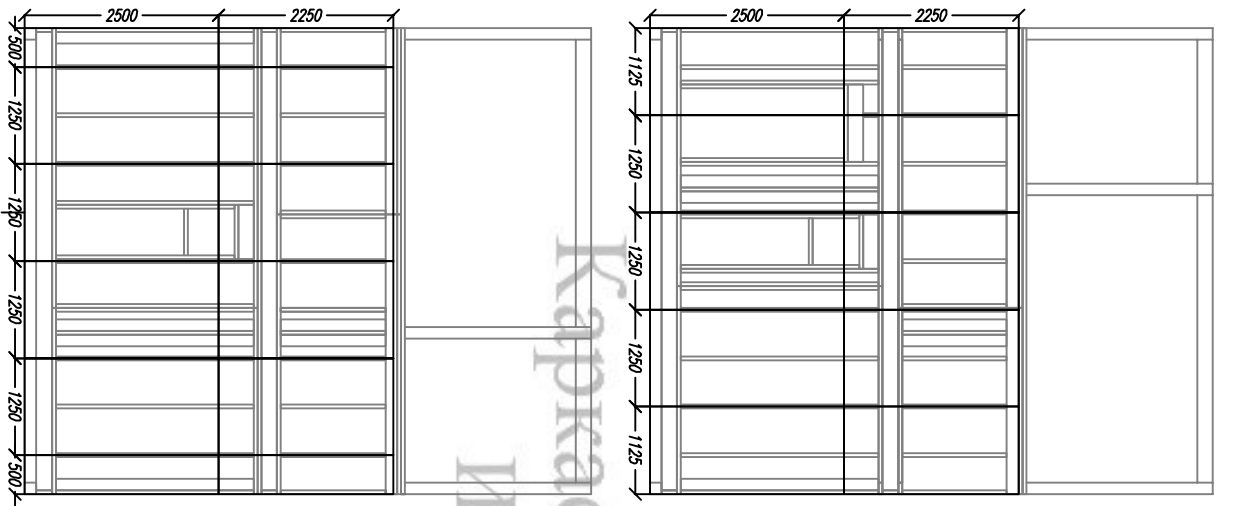


Изм.	Кол. уч.	Лист	Издок	Подпись	Дата	Дачный дом с мансардой КД-58		
Директор								
Исполнитель						-		
						Стадия	Лист	Листов
						АС	26	28

<http://www.karkas-info.ru>

Согласовано

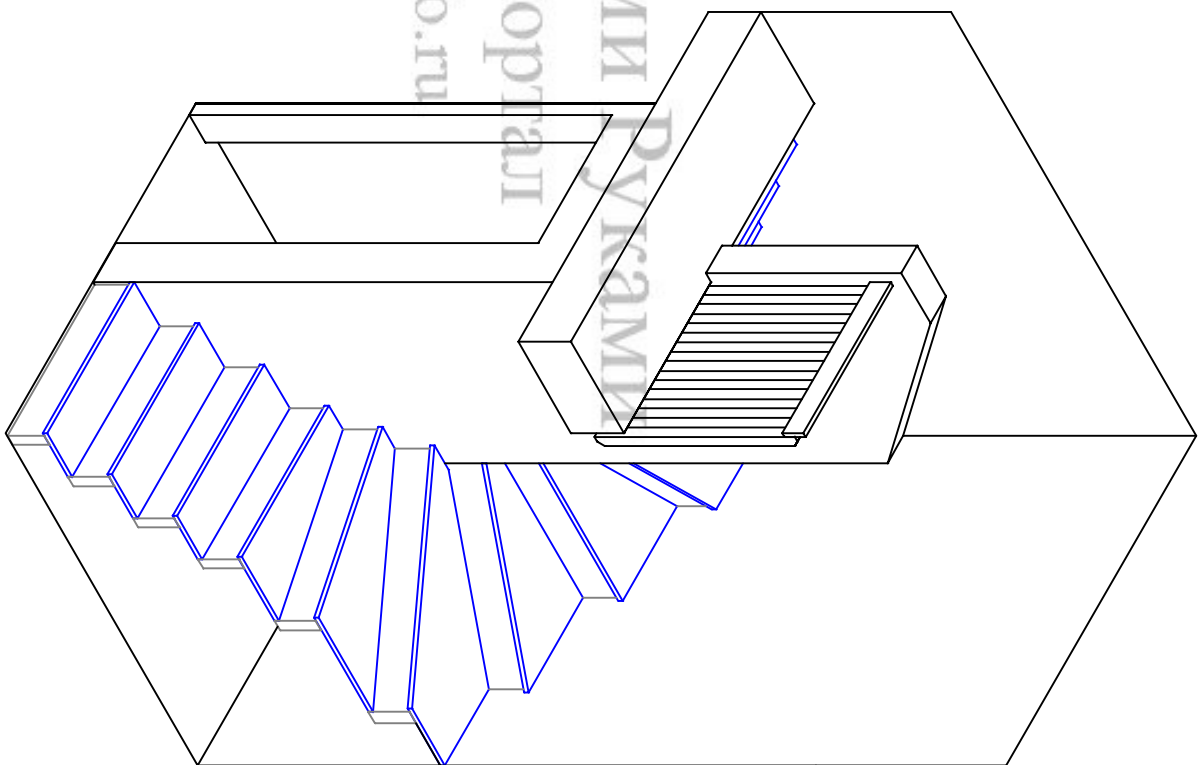
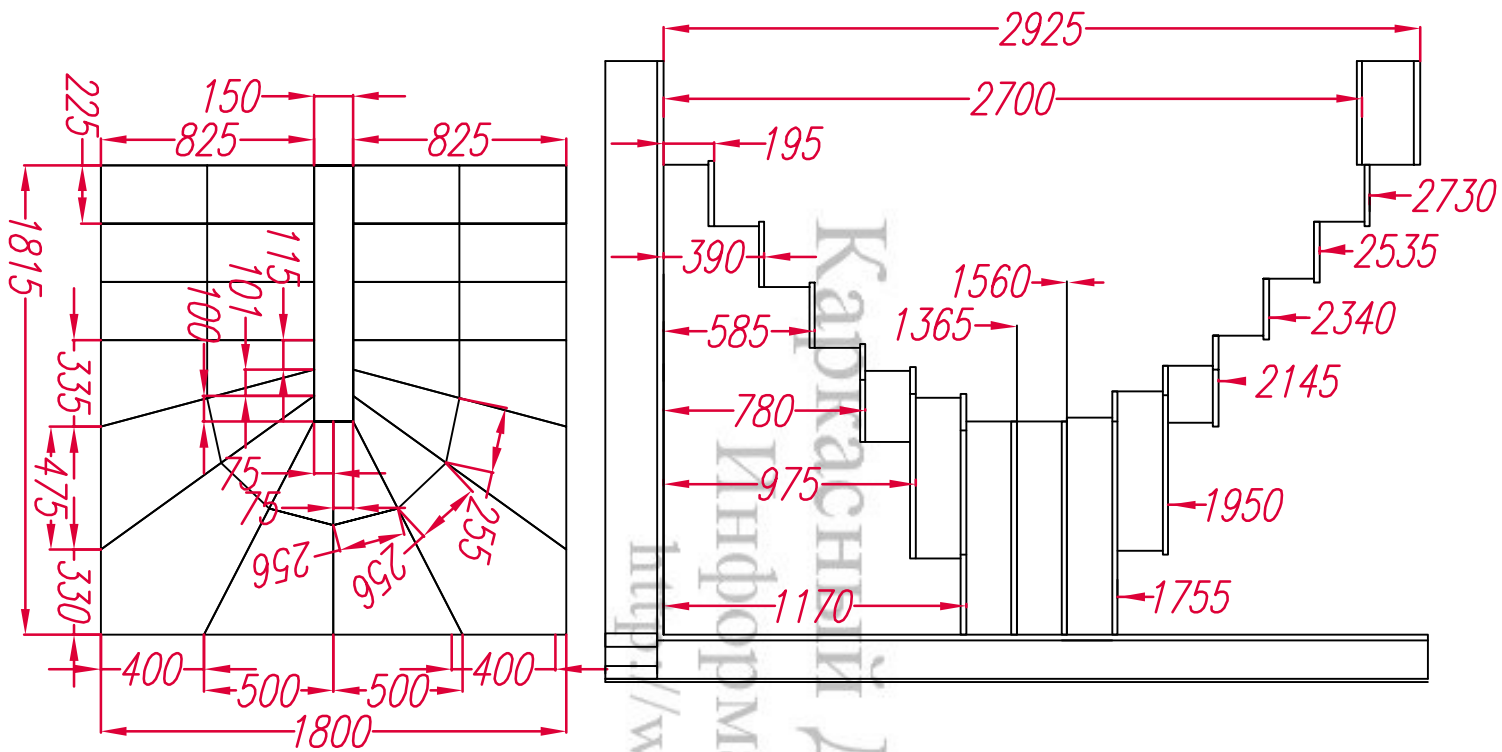
Ив. подл.	Подпись и дата	Возм. инв				



Изм.	Кол. Уч	Лист	№ док	Подпись	Дата	<p>Дачный дом с мансардой КД-58</p> <p>Расположение листов</p> <p>ОСБ внешней обшивки</p>	Стадия	Лист	Листов
Директор							АС	27	28
Исполнитель									
						-/	<p>http://www.karkas-info.ru</p>		

Согласовано

Ив. подл.	Подпись и дата	Возм. инв				



Вид лестницы.

Изм.	Кол. уч.	Лист	№ док.	Подпись	Дата	Дачный дом с мансардой КД-58		
Директор						Развертка лестницы		
Исполнитель						Стадия	Лист	Листов
						АС	28	28
						http://www.karkas-info.ru		