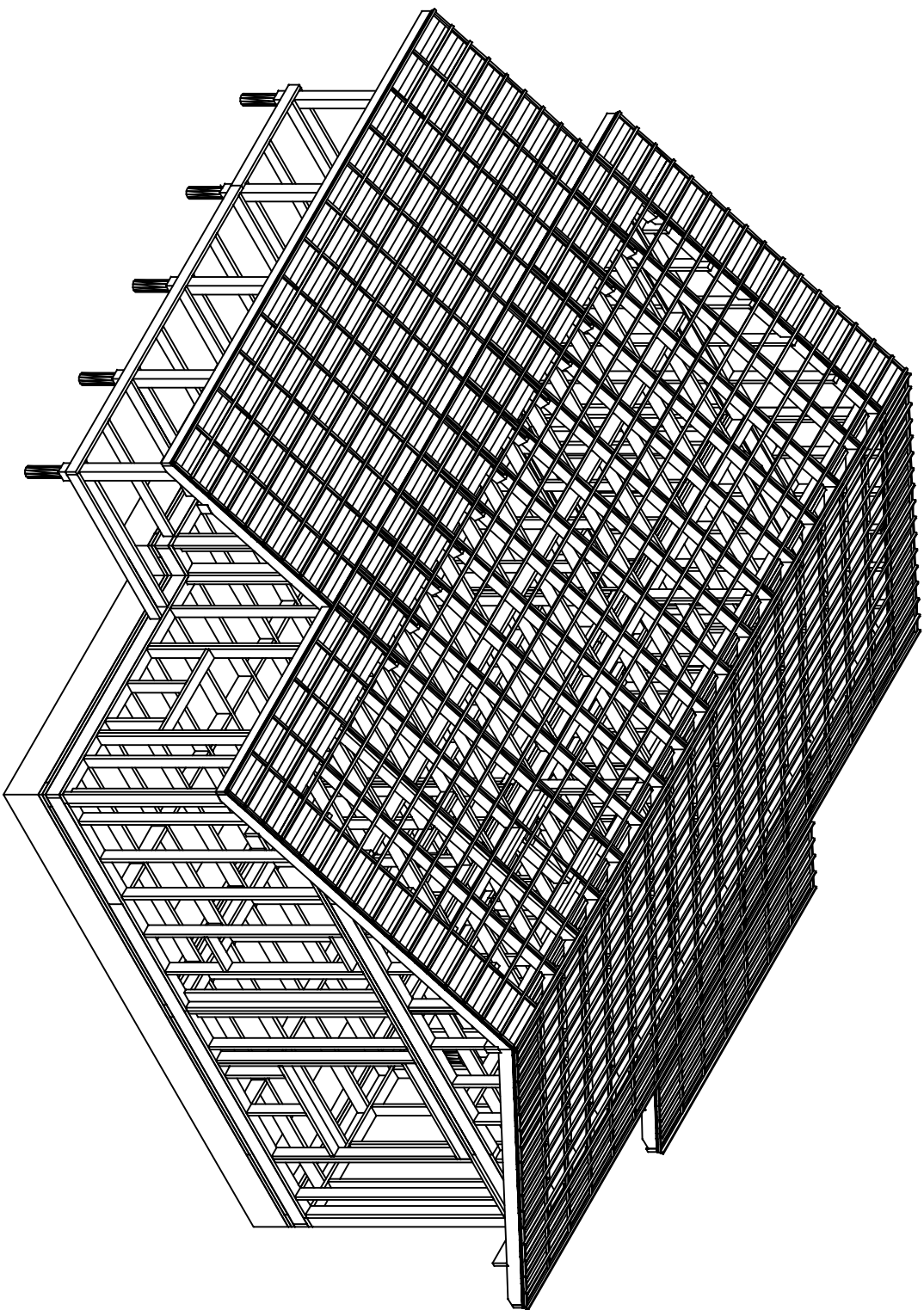


Согласовано

Ив. подл. Подпись и дата Возм. инв

источник каркас—info.ru



Проект огнезащитного дома КД-64,  
с двумя спальнями,  
общей площадью 64 м<sup>2</sup>.

| Ив. подл. | Подпись и дата                    | Возм. инв  | Согласовано |                                   |  |
|-----------|-----------------------------------|------------|-------------|-----------------------------------|--|
| АС-1      | Наименование                      | Примечание | АС-1        | Общие данные                      |  |
| АС-2      | План дома                         |            | АС-2        | Разрез 1-1                        |  |
| АС-4      | Фасады дома                       |            | АС-4        | Фасады дома                       |  |
| АС-5      | Раскладка по стенам               |            | АС-5        | Раскладка по стенам               |  |
| АС-6      | Схема фундаментной ленты.         |            | АС-6        | Схема фундаментной ленты.         |  |
| АС-7      | Нижняя обвязка                    |            | АС-7        | Нижняя обвязка                    |  |
| АС-8      | Нижнее перекрытие. Схема          |            | АС-8        | Нижнее перекрытие. Схема          |  |
| АС-9      | Нижнее перекрытие. Узлы. Общ. вид |            | АС-9        | Нижнее перекрытие. Узлы. Общ. вид |  |
| АС-10     | План настила ОСБ                  |            | АС-10       | План настила ОСБ                  |  |
| АС-11     | Расположение стен и перегородок.  |            | АС-11       | Расположение стен и перегородок.  |  |
| АС-12     | Стена 1. Рамы 1-1, 1-2, 1-3       |            | АС-12       | Стена 1. Рамы 1-1, 1-2, 1-3       |  |
| АС-13     | Стена 2. Рамы 2-1, 2-2, 2-3       |            | АС-13       | Стена 2. Рамы 2-1, 2-2, 2-3       |  |
| АС-14     | Стена 3. Рамы 3-1, 3-4            |            | АС-14       | Стена 3. Рамы 3-1, 3-4            |  |
| АС-15     | Стена 4. Рамы 4-1, 4-2            |            | АС-15       | Стена 4. Рамы 4-1, 4-2            |  |
| АС-17     | Стена 5. Рамы 5-1, 5-2, 5-3       |            | АС-17       | Стена 5. Рамы 5-1, 5-2, 5-3       |  |
| АС-18     | Верхняя обвязка.                  |            | АС-18       | Верхняя обвязка.                  |  |
| АС-19     | Схема верхнего перекрытия.        |            | АС-19       | Схема верхнего перекрытия.        |  |
| АС-20     | Верхнее перекрытие.               |            | АС-20       | Верхнее перекрытие.               |  |
| АС-21     | Верхнее перекрытие. Раскрой       |            | АС-21       | Верхнее перекрытие. Раскрой       |  |
| АС-22     | Верхние маулаты.                  |            | АС-22       | Верхние маулаты.                  |  |
| АС-23     | Коньковый прогон.                 |            | АС-23       | Коньковый прогон.                 |  |
| АС-24     | Крыльцо.                          |            | АС-24       | Крыльцо.                          |  |
| АС-25     | Терраса                           |            | АС-25       | Терраса                           |  |
| АС-26     | Стропила. Схема                   |            | АС-26       | Стропила. Схема                   |  |
| АС-27     | Стропила.                         |            | АС-27       | Стропила.                         |  |

| Лист  | Наименование                            | Примечание |
|-------|---|------------|
| АС-28 | Стропильная система. Раскрой. Общ. вид. |            |
| АС-29 | Схема расп. листов ОСБ на каркасе.      |            |

1. Общие данные

Проект одноэтажного дачного дома с двумя спальными комнатами площадью 64м<sup>2</sup>.

Площадь кровли - 130м<sup>2</sup>

Площадь фасадов за вычетом оконных и дверных проемов - 105м<sup>2</sup>

Объем утеплителя закладываемого в стены и перекрытия - 45,м<sup>3</sup> + 5,м<sup>3</sup> утеплителя или звукоизоляции, для закладки во внутренние перегородки.

Площадь пола под отделку - 70м<sup>2</sup>

Площадь внутренних стен за вычетом оконных и дверных проемов - 139м<sup>2</sup>

Площадь возводимых внутренних перегородок - 120м<sup>2</sup>

Площадь потолка под отделку - 70м<sup>2</sup>

Спецификация основных материалов для возведения каркаса дома.

Доска 50х150х6000мм - 80шт - 3,6м<sup>3</sup>

50х200х6000мм - 180шт - 11,8м<sup>3</sup>

Брус 150х150х6000мм - 7шт - 1м<sup>3</sup>

Доска 25х100х600 для подшивки фронтонов - 65шт - 0,9м<sup>3</sup>

ОСБ - 1250х2500 18-22мм для настила пола - 25л

ОСБ - 1250х2500 12мм для внешней обшивки стен - 4,0л

Внутренние перегородки 14,0мм - каркас, доска 40х100 с обшивкой имплицей бруса.

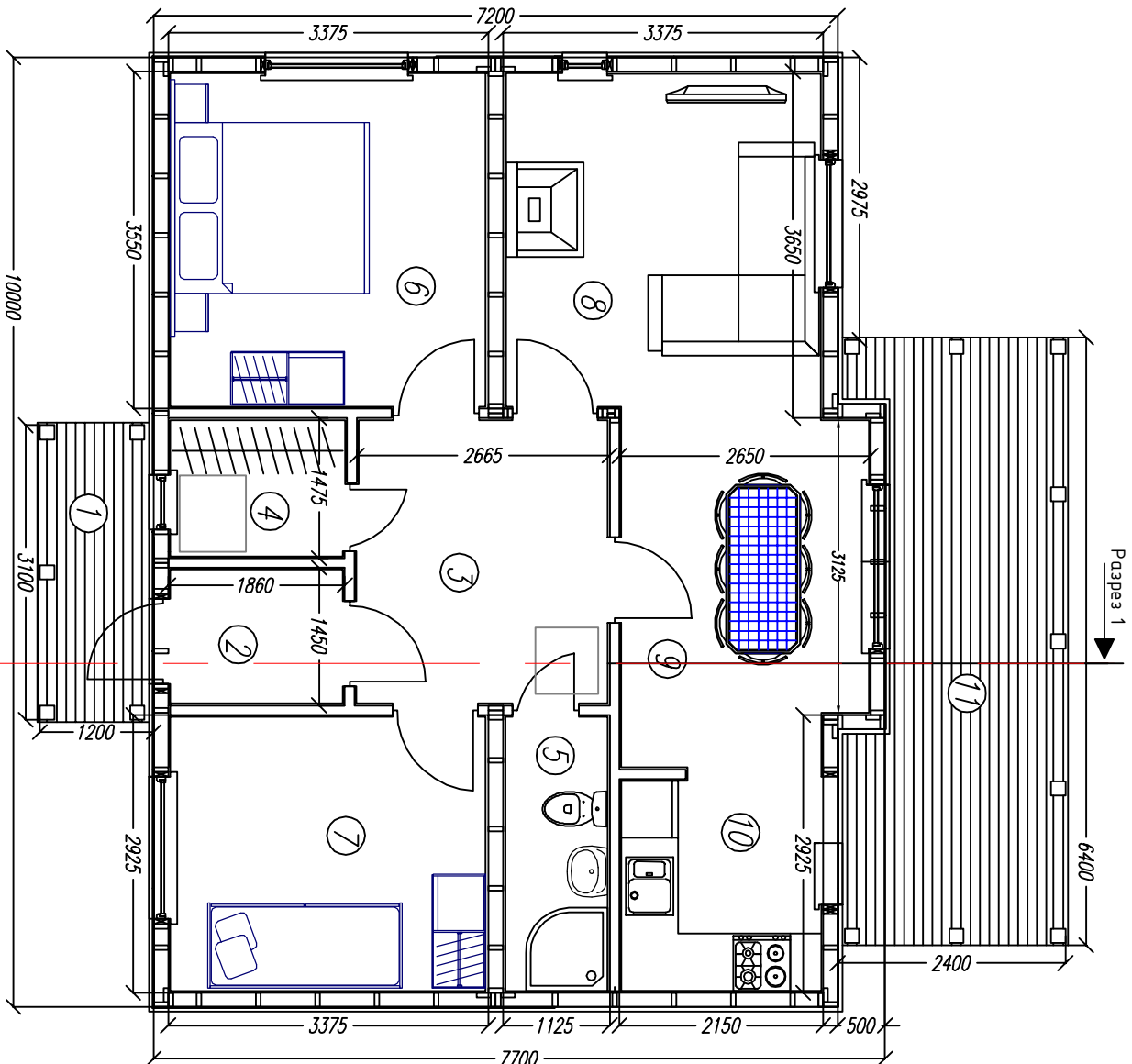
Внимание!

\*Перед началом строительства необходимо проконсультироваться с архитектором или строительным экспертом, что бы убедиться что материалы, строительные решения, в конструкции здания, и расчетные нагрузки строения, соответствуют строительным нормам и рекомендациям по возведению хозяйственных и жилых строений для вашего района проживания.

Все расчеты должны быть выполнены лицензированными специалистами или организациями.

| Изм. | Кол.уч | Лист | №доку | Подпись | Дата | Дачный дом с мансардой КД-64 |        |      |   |
|------|--------|------|-------|---------|------|------------------------------|--------|------|---|
|      |        |      |       |         |      | Ведомость комплекта          | Стадия | Лист | Листов  |
|      |        |      |       |         |      | Ведомость комплекта          | АС     | 1    | 64  |
|      |        |      |       |         |      | Разметка расположения стен   |        |      | Источник <a href="http://www.kafkas-info.ru">www.kafkas-info.ru</a> |

| Экспликация помещений |                         |         |
|-----------------------|-------------------------|---------|
| Ном                   | Наименование            | Площадь |
| 1                     | Крыльцо                 | 3.7     |
| 2                     | Тамбур                  | 2.6     |
| 3                     | Прихожая                | 8.0     |
| 4                     | Гардероб                | 2.7     |
| 5                     | Сан.узел                | 3.2     |
| 6                     | Спальня                 | 11.9    |
| 7                     | Кабинет                 | 9.7     |
| 8                     | Зал                     | 12.2    |
| 9                     | Смоловая                | 8.2     |
| 10                    | Кухня                   | 6.2     |
| 11                    | Терраса                 | 15.3    |
|                       | S-баз крыльца и террасы | 64.7    |
|                       | S-с террасой и крыльцом | 83.7    |



\* Внутренние перегородки 140мм - каркас из доски 40х100мм с обшивкой имитацией бруса

Одноэтажный дачный дом КД-64

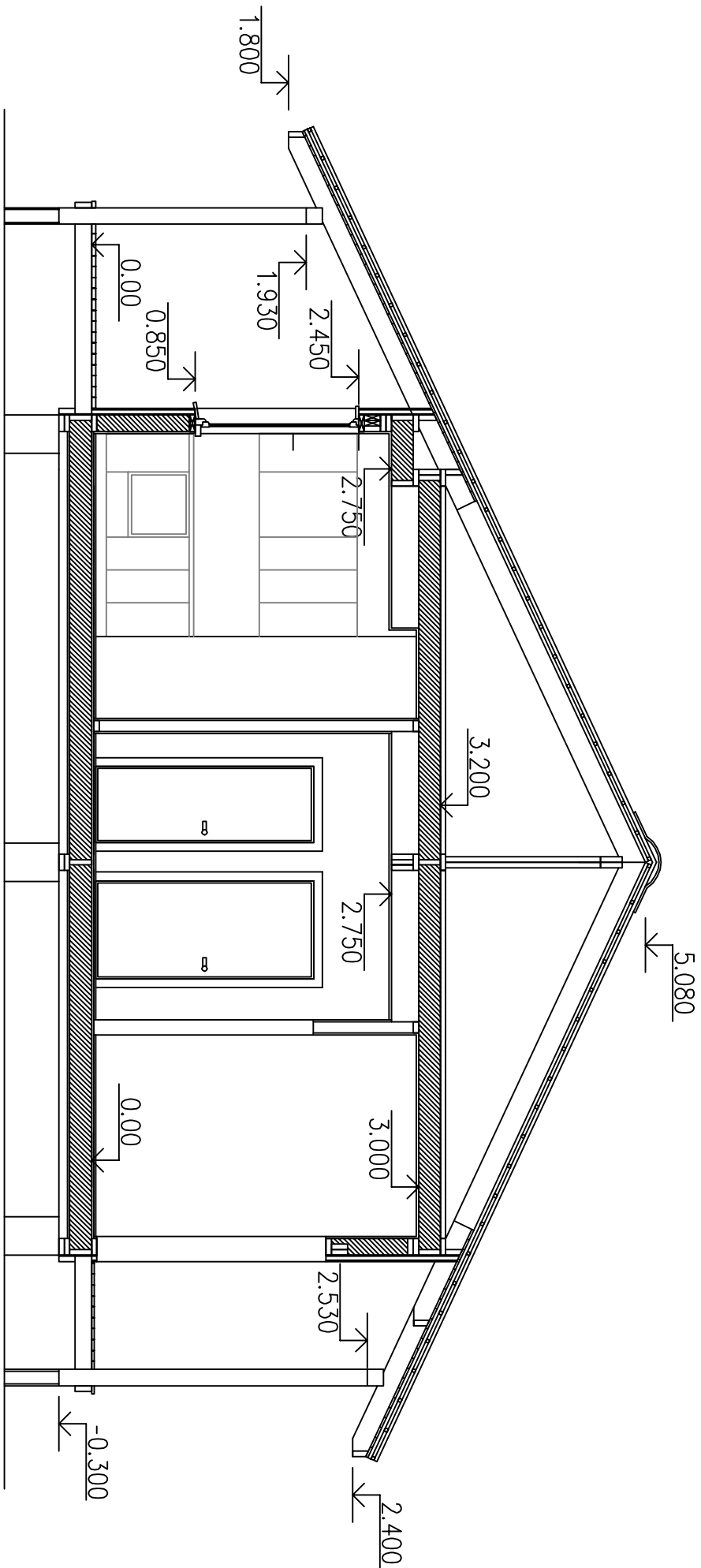
|             |          |      |        |         |      |           |   |      |        |
|-------------|----------|------|--------|---------|------|-----------|---|------|--------|
| Изм.        | Кол. Уч. | Лист | № док. | Подпись | Дата | План дома | Стация  | Лист | Листов |
| Директор    |          |      |        |         |      |           | АС  | 2    | 64     |
| Исполнитель |          |      |        |         |      |           | Источник <a href="http://www.karkas-info.ru">www.karkas-info.ru</a> |      |        |

Согласовано

|           |                |           |
|-----------|----------------|-----------|
| Ив. подл. | Подпись и дата | Возм. инв |
|           |                |           |

Согласовано

Ив. подл.      Подпись и дата      Возм. инв



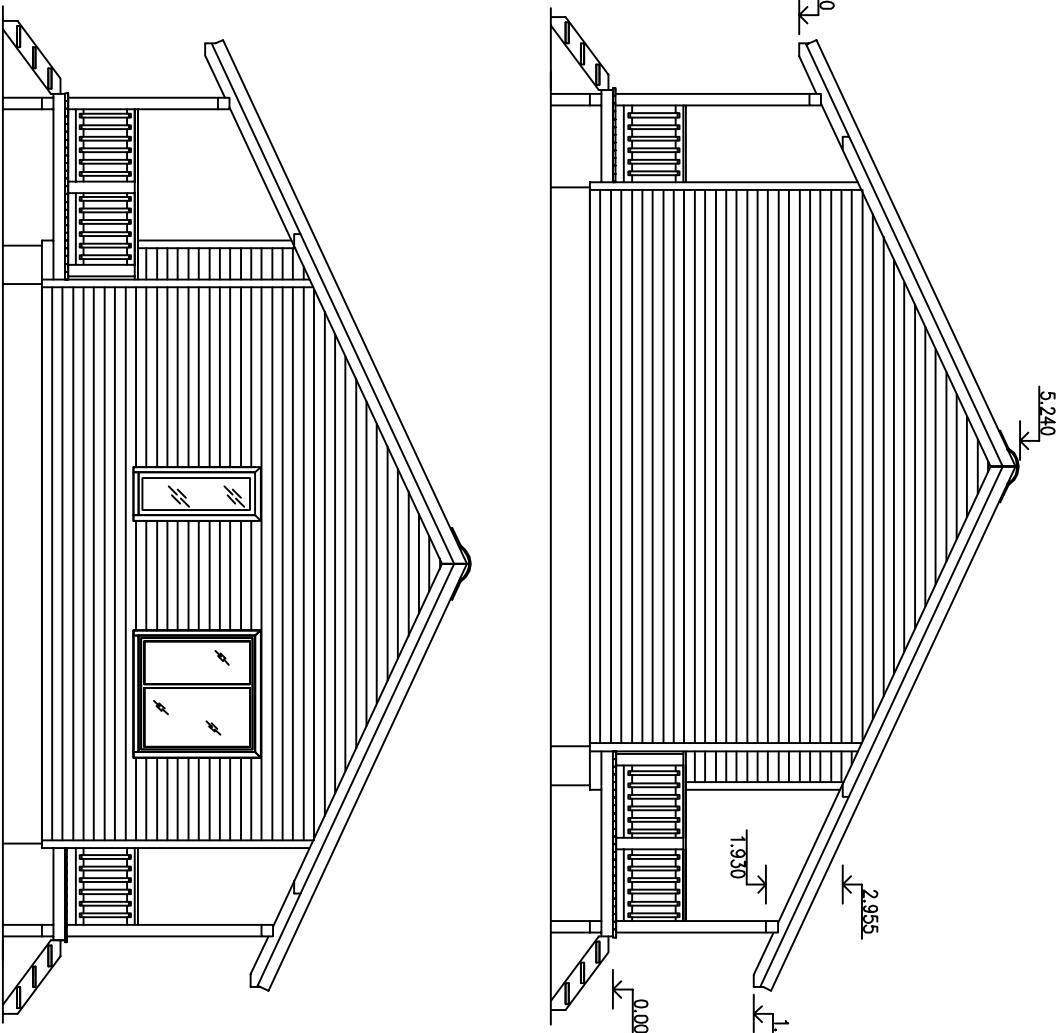
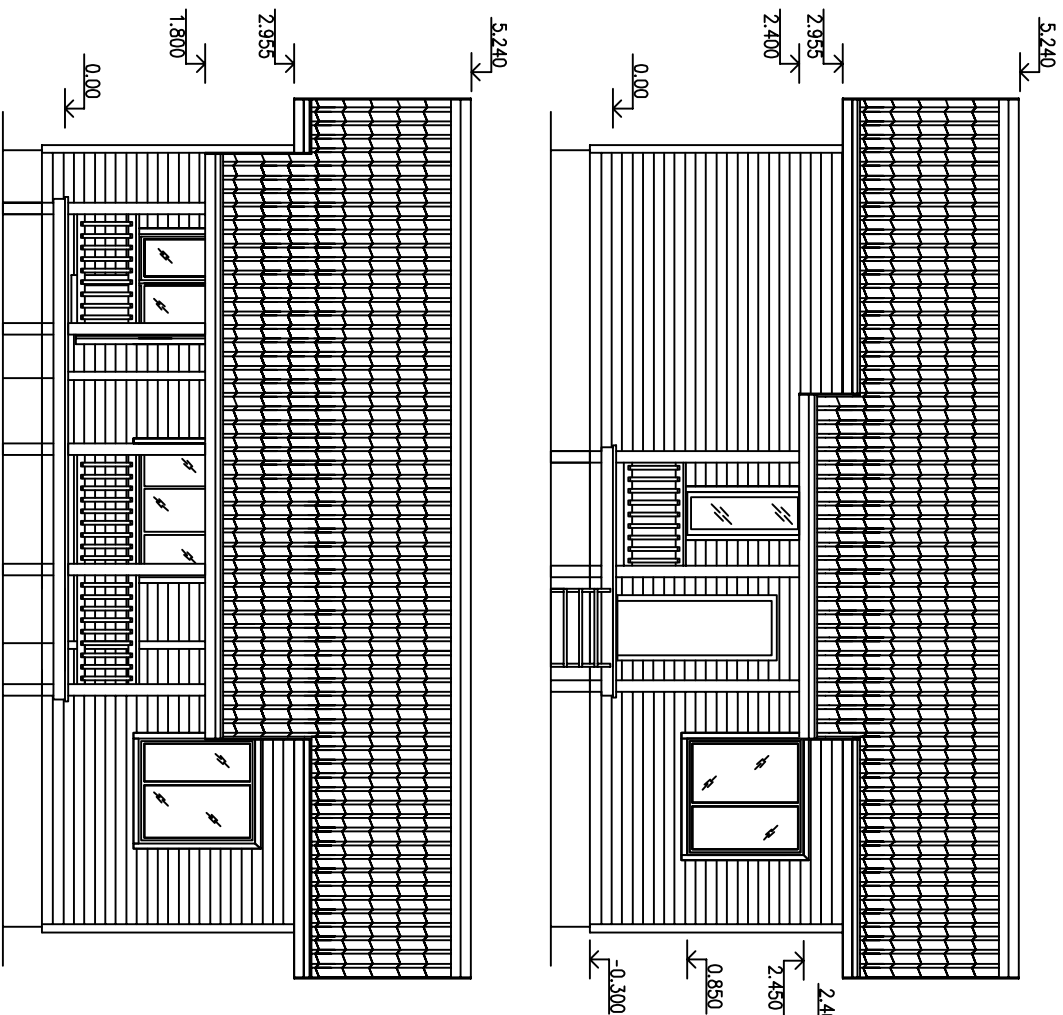
\* Внутренние перегородки 140мм - каркас из доски 40х100мм с обшивкой имитацией бруса

| Изм.        | Кол.уч | Лист | №док | Подпись | Дата | Одноэтажный дачный дом КД-64  |      |        |
|-------------|--------|------|------|---------|------|---|------|--------|
| Директор    |        |      |      |         |      | Разрез дома 1-1   |      |        |
| Исполнитель |        |      |      |         |      | Стадия  | Лист | Листов |
|             |        |      |      |         |      | АС  | 3    | 64     |
|             |        |      |      |         |      | Источник <a href="http://www.karkas-info.ru">www.karkas-info.ru</a> |      |        |

-/-

Согласовано

Ив. подл.      Подпись и дата      Возм. инв



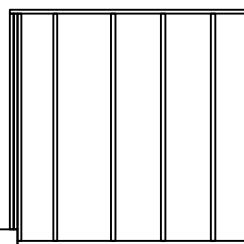
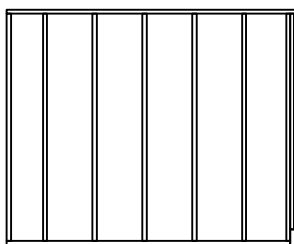
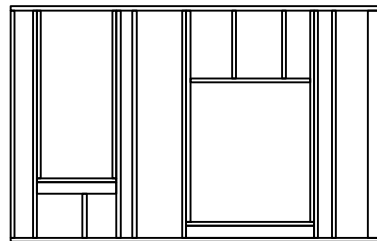
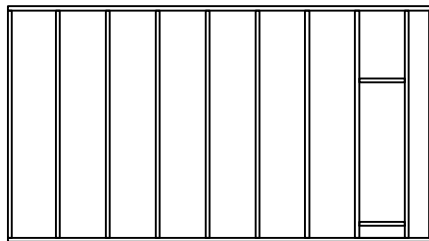
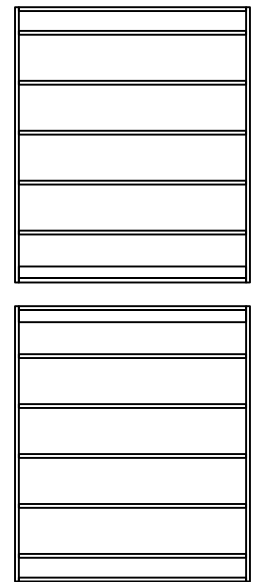
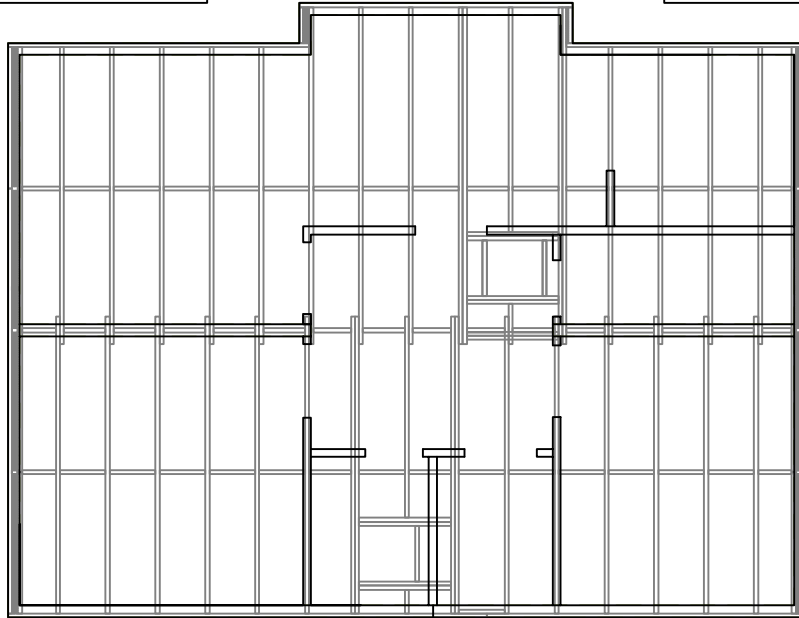
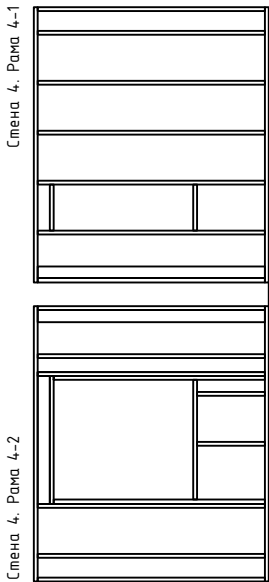
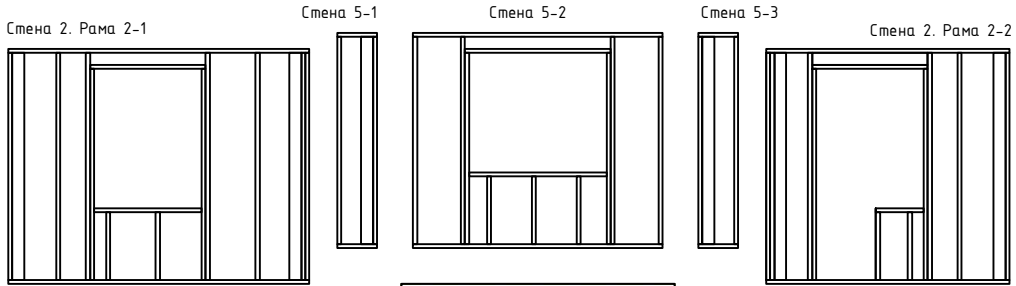
\* Внутренние перегородки 140мм - каркас из доски 40х100мм с обшивкой имитацией бруса

| Изм.        | Кол. Уч | Лист | №док | Подпись | Дата | Одноэтажный дачный дом КД-64  |      |        |
|-------------|---------|------|------|---------|------|---|------|--------|
| Директор    |         |      |      |         |      | Фасады дома.  |      |        |
| Исполнитель |         |      |      |         |      | Стадия  | Лист | Листов |
|             |         |      |      |         |      | АС  | 4    | 29     |
|             |         |      |      |         |      | Источник <a href="http://www.karkas-info.ru">www.karkas-info.ru</a> |      |        |

-/-

**Согласовано**

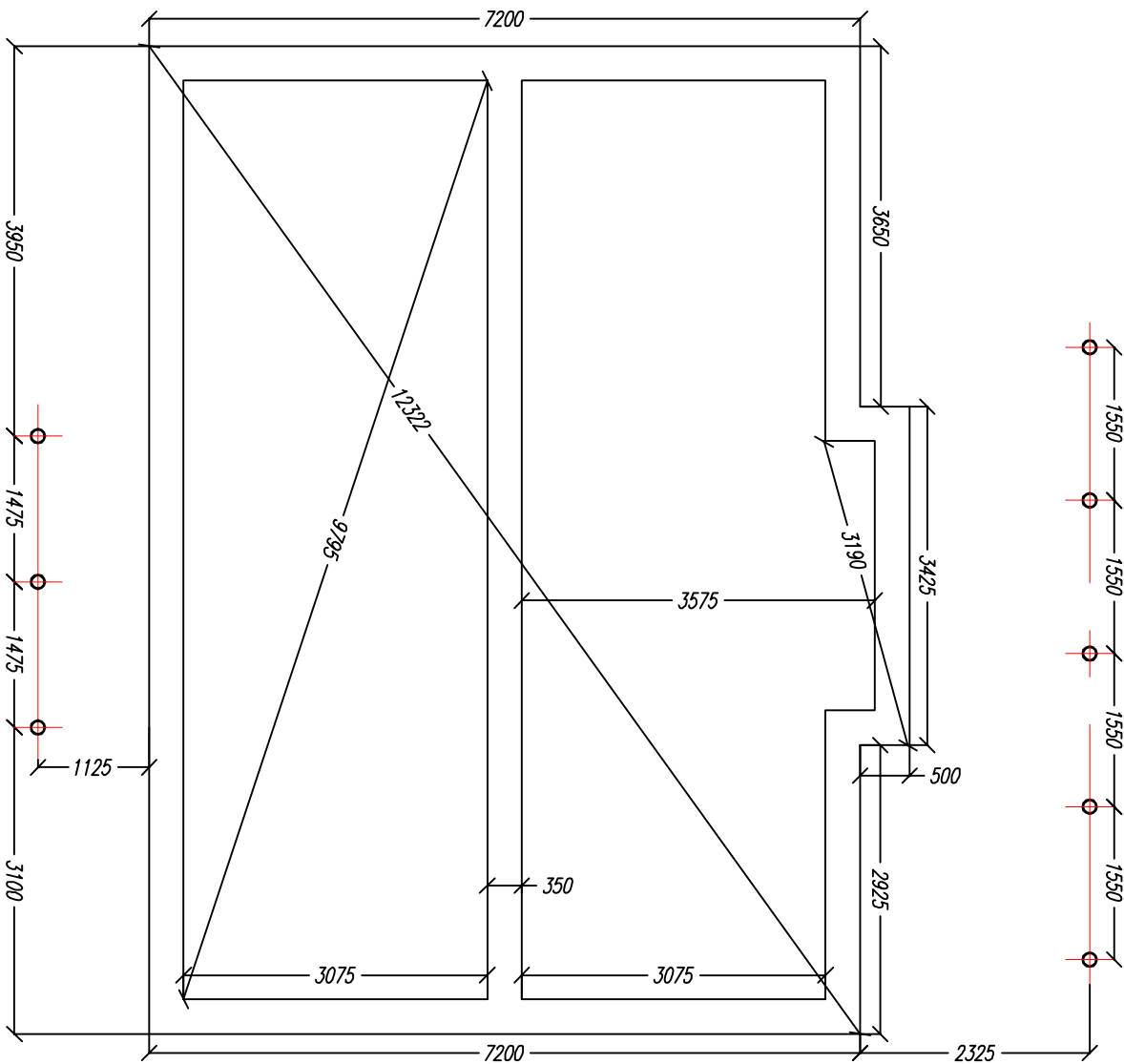
|           |                |           |  |  |  |
|-----------|----------------|-----------|--|--|--|
| Ив. подл. | Подпись и дата | Возм. инв |  |  |  |
|           |                |           |  |  |  |



|             |          |      |       |         |      |                              |        |      |        |
|-------------|----------|------|-------|---------|------|------------------------------|--------|------|--------|
| Изм.        | Кол. уч  | Лист | № док | Подпись | Дата | Одноэтажный дачный дом КД-64 | Стадия | Лист | Листов |
|             | Директор |      |       |         |      |                              |        |      |        |
| Исполнитель |          |      |       |         |      | Раскладка стен               | АС     | 5    | 29     |
|             |          |      |       |         |      |                              |        |      |        |
|             |          |      |       |         |      | -/-                          |        |      |        |

Согласовано

Ив. подл.      Подпись и дата      Возм. инв



Одноэтажный дачный дом КД-64

План фундамента

-/-

| Изм. | Кол. уч. | Лист | № док. | Подпись | Дата |
|------|----------|------|--------|---------|------|
|      |          |      |        |         |      |
|      |          |      |        |         |      |
|      |          |      |        |         |      |

Директор

Исполнитель

| Стадия | Лист | Листов |
|--------|------|--------|
| АС     | 6    | 29     |

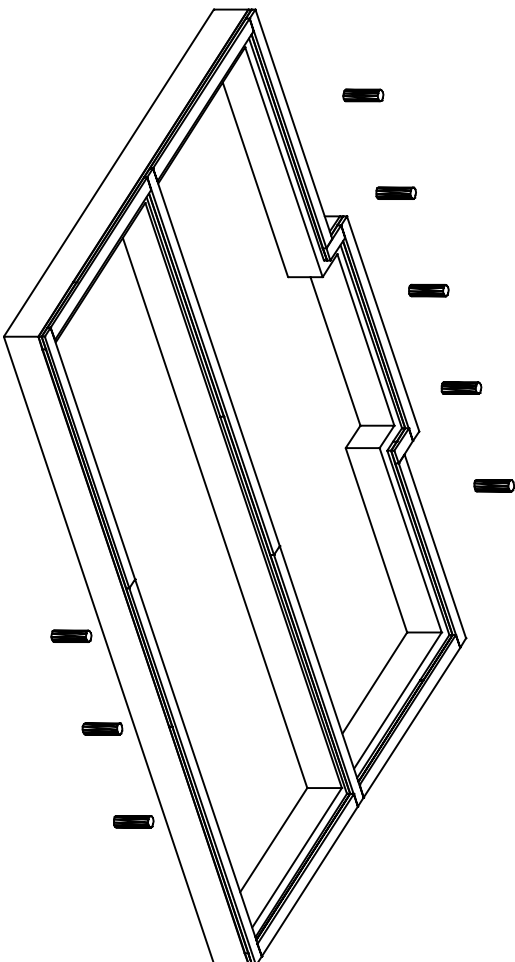
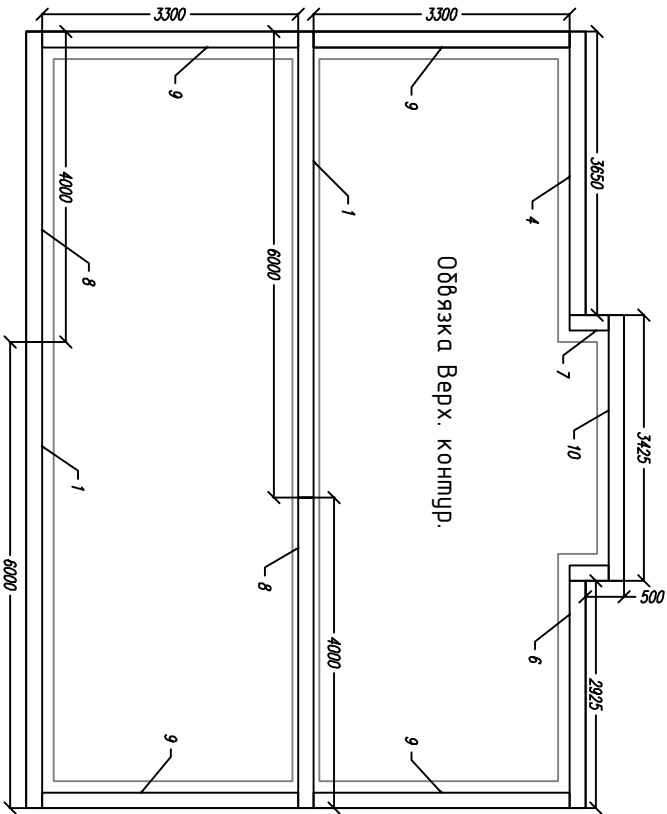
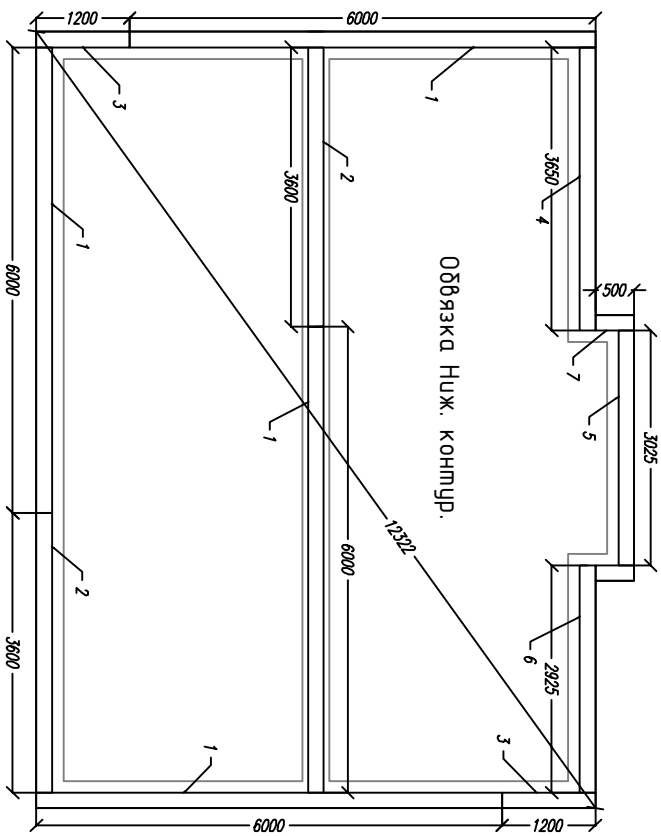
Лист 6

Листов 29

Источник [www.kafkas-info.ru](http://www.kafkas-info.ru)

Согласовано

|           |                |           |  |  |  |
|-----------|----------------|-----------|--|--|--|
| Ив. подл. | Подпись и дата | Возм. инв |  |  |  |
|           |                |           |  |  |  |



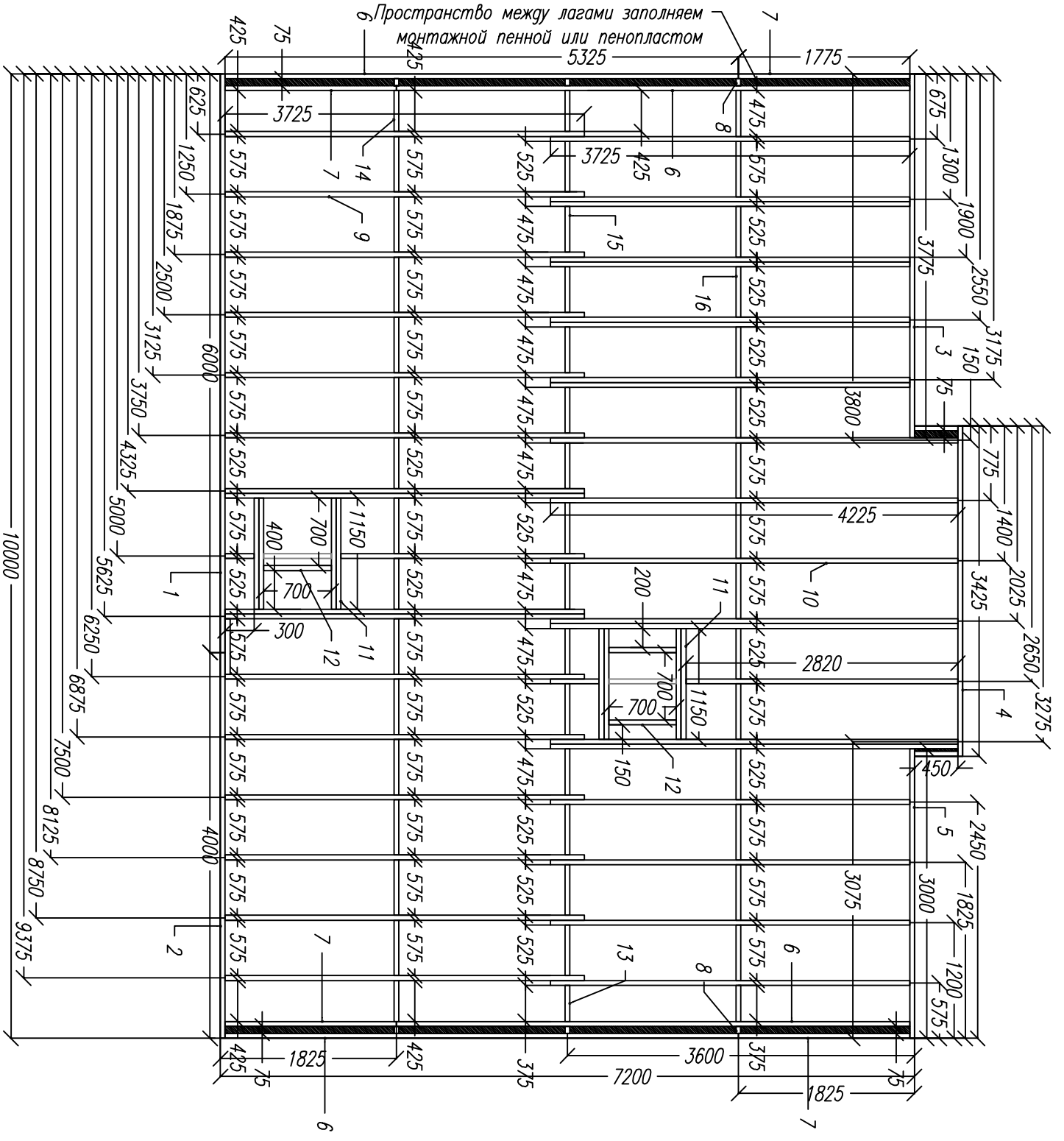
| Раскрой. Нижняя обвязка |                     |     |
|-------------------------|---------------------|-----|
| Ном.                    | Наименование.       | Шт. |
| 1                       | Лежень. 6000x200x50 | 6   |
| 2                       | Лежень. 3600x200x50 | 2   |
| 3                       | Лежень. 1200x200x50 | 2   |
| 4                       | Лежень. 3650x200x50 | 2   |
| 5                       | Лежень. 3025x200x50 | 1   |
| 6                       | Лежень. 2925x200x50 | 2   |
| 7                       | Лежень. 500x200x50  | 4   |
| 8                       | Лежень. 4000x200x50 | 2   |
| 9                       | Лежень. 3300x200x50 | 4   |
| 10                      | Лежень. 3425x200x50 | 1   |

| Изм.        | Кол. уч. | Лист | Модок | Подпись | Дата | Одноэтажный дачный дом КД-64  |      |        |
|-------------|----------|------|-------|---------|------|---|------|--------|
| Директор    |          |      |       |         |      | Нижняя обвязка  |      |        |
| Исполнитель |          |      |       |         |      | Стация  | Лист | Листов |
|             |          |      |       |         |      | АС  | 7    | 29     |
|             |          |      |       |         |      | Источник <a href="http://www.karkas-info.ru">www.karkas-info.ru</a> |      |        |



Согласовано

Ив. подл.    Подпись и дата    Возм. инв



|             |        |      |       |         |      |                              |                      |    |
|-------------|--------|------|-------|---------|------|------------------------------|----------------------|----|
| Изм.        | Кол.уч | Лист | Недок | Подпись | Дата | Одноэтажный дачный дом КД-64 |                      |    |
| Директор    |        |      |       |         |      |                              |                      |    |
| Исполнитель |        |      |       |         |      | АС                           | 8                    | 29 |
|             |        |      |       |         |      | 1                            | Источники информации |    |

Согласовано

Ив. подл.      Подпись и дата      Возм. инв

| Раскрой. Нижнее перекрытие |                |             |     |
|----------------------------|----------------|-------------|-----|
| Ном.                       | Наименование.  | Размер.     | Шт. |
| 1                          | В.доска        | 6000x200x50 | 1   |
| 2                          | В.доска        | 4000x200x50 | 1   |
| 3                          | В.доска        | 3775x200x50 | 1   |
| 4                          | В.доска        | 3275x200x50 | 1   |
| 5                          | В.доска        | 3000x200x50 | 1   |
| 6                          | Доска к. балки | 5325x200x50 | 4   |
| 7                          | Доска к. балки | 1775x200x50 | 4   |
| 8                          | Проставка      | 75x200x50   | 6   |
| 9                          | Лага           | 3725x200x50 | 30  |
| 10                         | Лага           | 4225x200x50 | 8   |
| 11                         | Балка проема   | 1150x200x50 | 8   |
| 12                         | Балка проема   | 700x200x50  | 3   |
| 13                         | Мост. 1        | 375x200x50  | 2   |
| 14                         | Мост. 2        | 425x200x50  | 3   |
| 15                         | Мост. 3        | 475x200x50  | 10  |
| 16                         | Мост. 4        | 525x200x50  | 15  |
| 17                         | Мост. 5        | 575x200x50  | 22  |

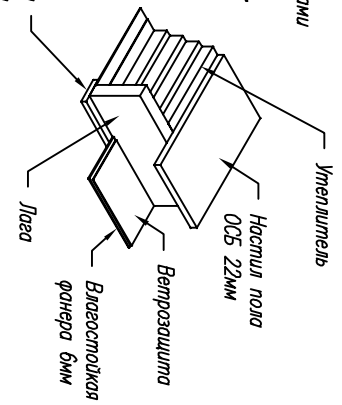
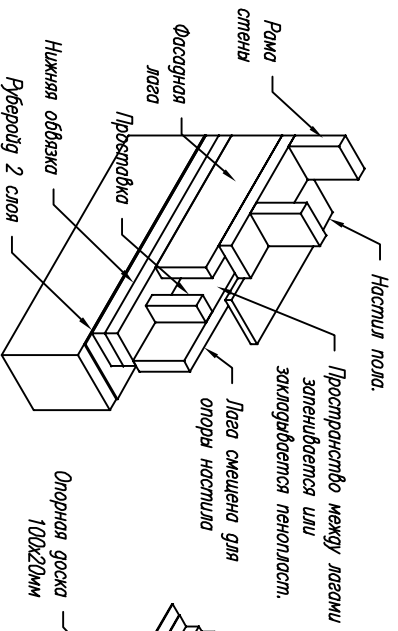
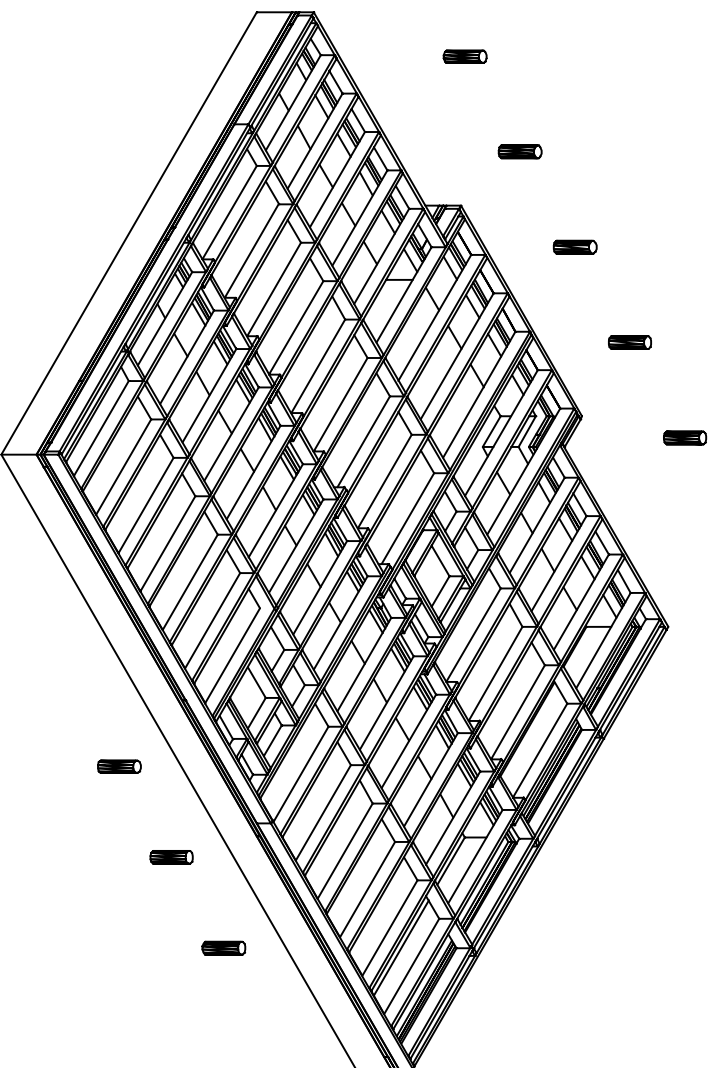


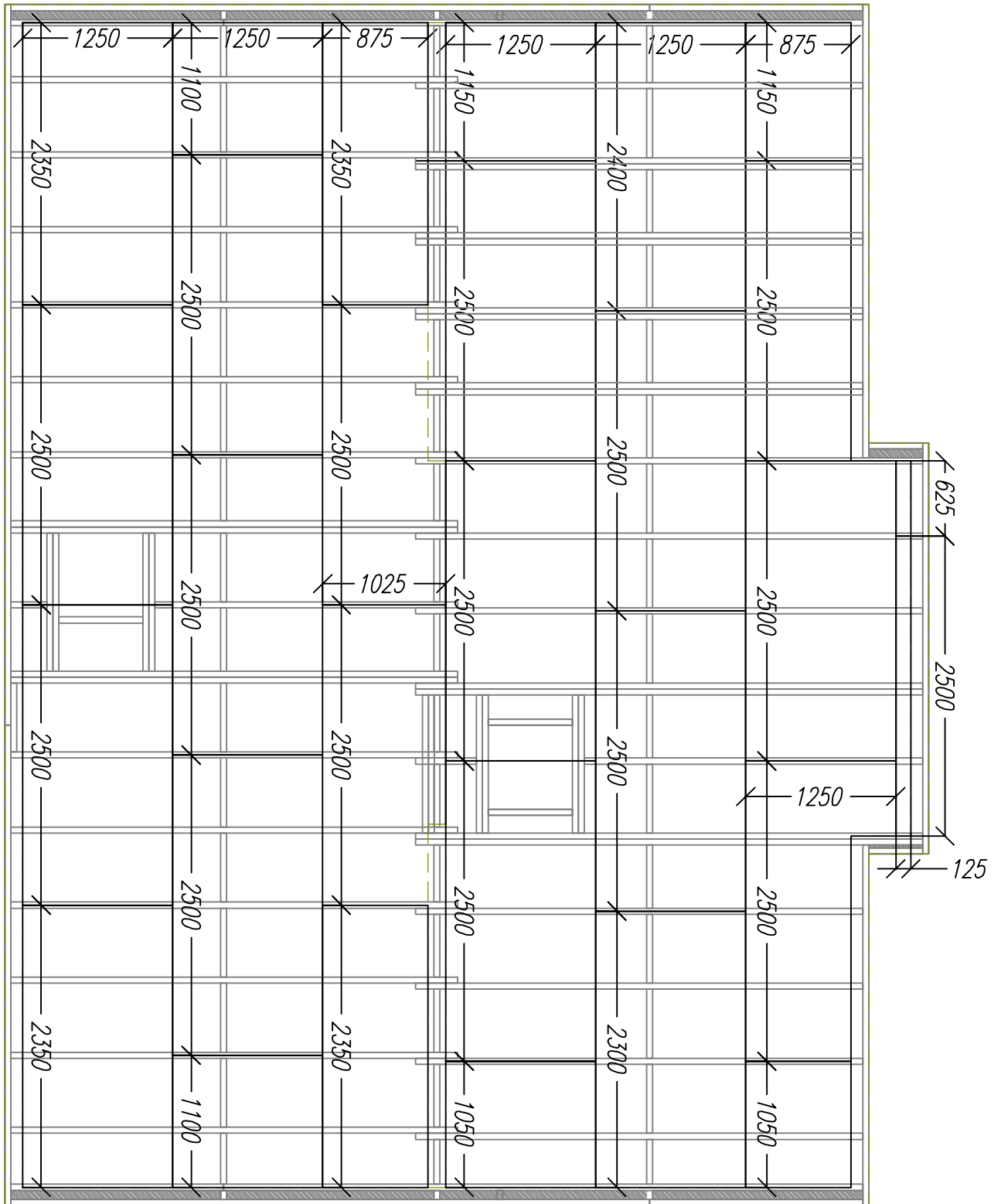
Схема крайних лаг пола.

Схема пола.

| Изм.        | Кол. уч. | Лист | Модок | Подпись | Дата | Одноэтажный дачный дом КД-64  |      |        |
|-------------|----------|------|-------|---------|------|---|------|--------|
| Директор    |          |      |       |         |      | Нижнее перекрытие   |      |        |
| Исполнитель |          |      |       |         |      | Стадия  | Лист | Листов |
|             |          |      |       |         |      | АС  | 09   | 29     |
| -/-         |          |      |       |         |      | Источник <a href="http://www.kafkas-info.ru">www.kafkas-info.ru</a> |      |        |

Согласовано

|           |                |           |
|-----------|----------------|-----------|
| Ив. подл. | Подпись и дата | Возм. инв |
|           |                |           |



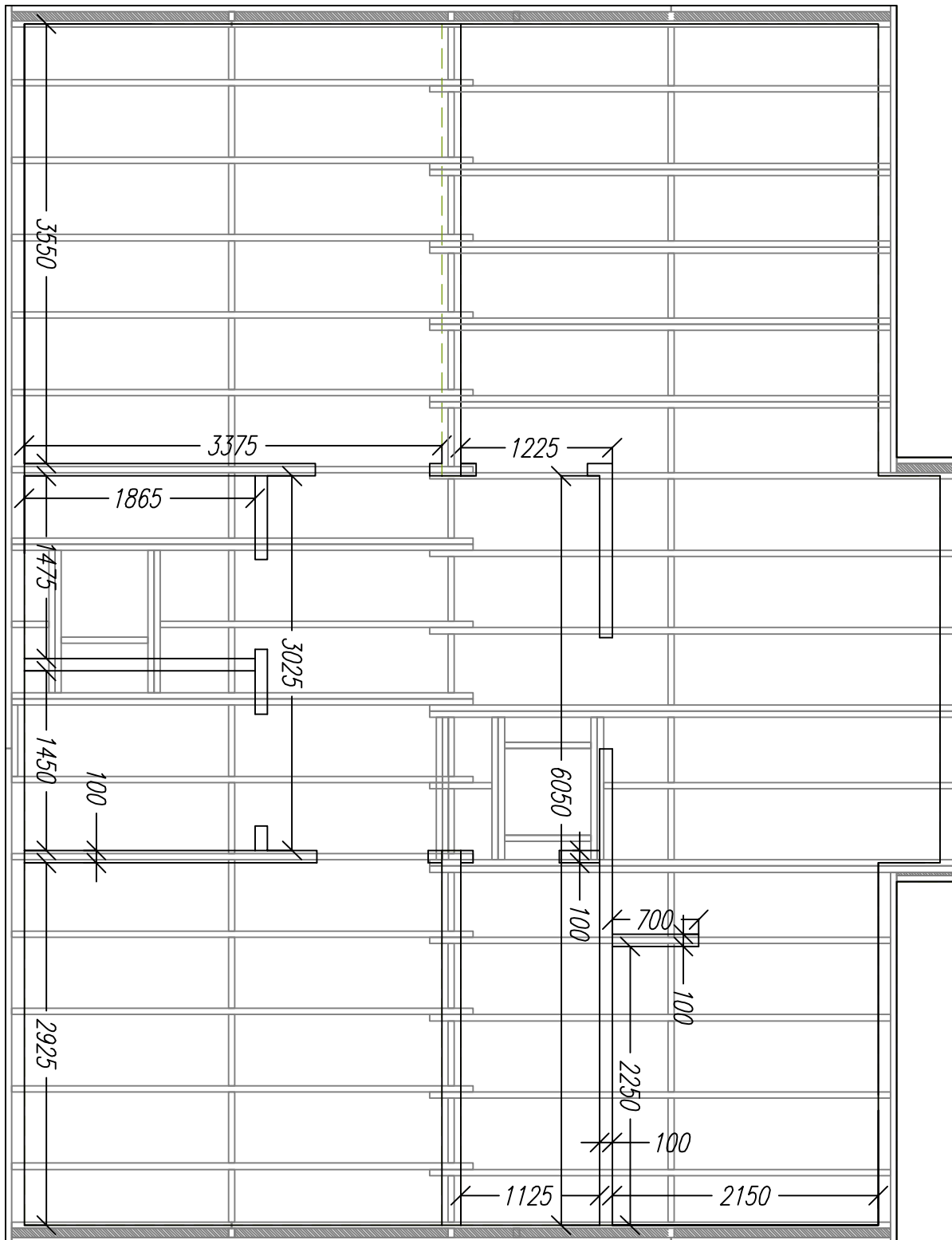
|             |          |      |        |         |      |   |    |    |
|-------------|----------|------|--------|---------|------|---|----|----|
| Изм.        | Кол. уч. | Лист | Недок. | Подпись | Дата | Одноэтажный дачный дом КД-64  |    |    |
| Директор    |          |      |        |         |      |   |    |    |
| Исполнитель |          |      |        |         |      | АС  | 10 | 29 |
|             |          |      |        |         |      | Источник <a href="http://www.karkas-info.ru">www.karkas-info.ru</a> |    |    |

Схема настила ОСБ

-/-

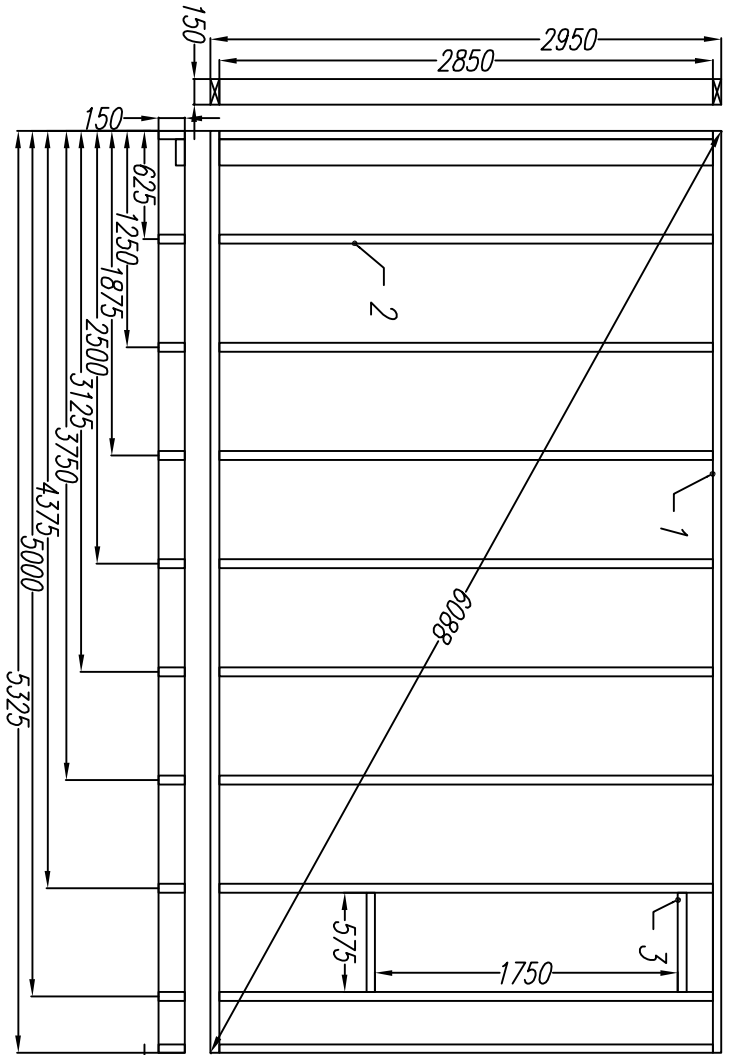
Согласовано

|           |                |           |
|-----------|----------------|-----------|
| Ив. подл. | Подпись и дата | Возм. инв |
|           |                |           |
|           |                |           |

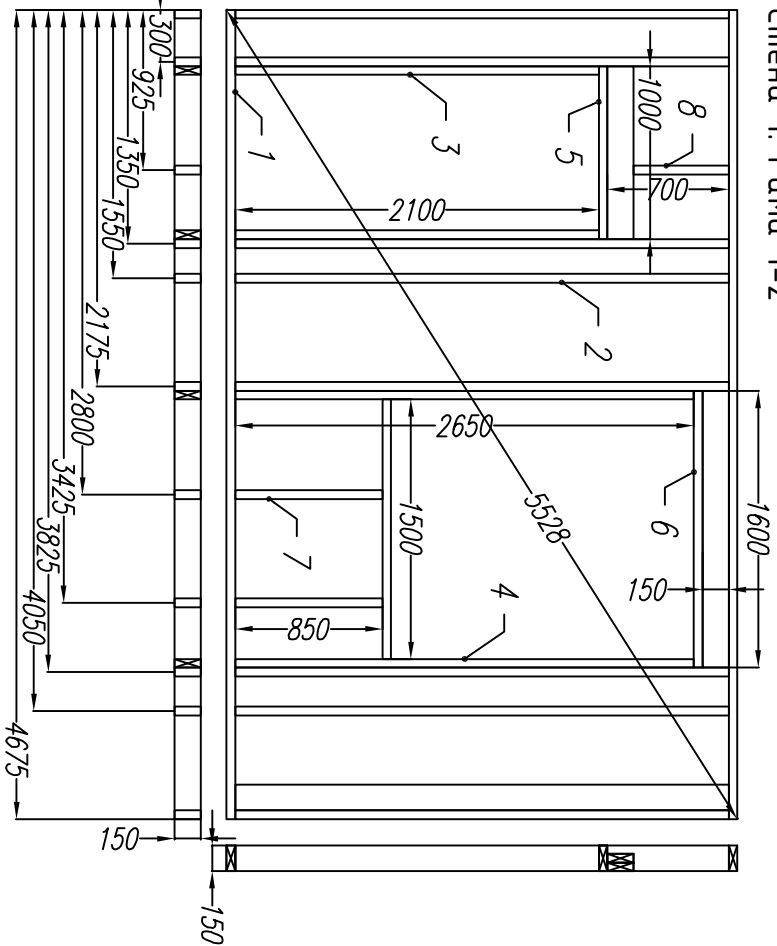


|             |          |      |        |         |      |  |   |      |        |
|-------------|----------|------|--------|---------|------|--|---|------|--------|
| Изм.        | Кол. уч. | Лист | Недок. | Подпись | Дата | <b>Одноэтажный дачный дом КД-64</b>              |   |      |        |
| Директор    |          |      |        |         |      | <b>Схема расположения<br/>стен и перегородок</b> | Стадия  | Лист | Листов |
| Исполнитель |          |      |        |         |      |  | АС  | 11   | 29     |
|             |          |      |        |         |      | -/-  | Источник <a href="http://www.karkas-info.ru">www.karkas-info.ru</a> |      |        |

Стена 1. Рама 1-1



Стена 1. Рама 1-2



| Раскрой Стена 1-1 |               |             |     |
|-------------------|---------------|-------------|-----|
| Ном.              | Наименование. | Размер.     | Шт. |
| 1                 | Лежень        | 5325x150x50 | 2   |
| 2                 | Стойка        | 2850x150x50 | 11  |
| 3                 | Балка         | 575x150x50  | 2   |

| Раскрой Стена 1-2 |               |             |     |
|-------------------|---------------|-------------|-----|
| Ном.              | Наименование. | Размер.     | Шт. |
| 1                 | Лежень        | 4675x150x50 | 2   |
| 2                 | Стойка        | 2850x150x50 | 9   |
| 3                 | Стойка        | 2100x150x50 | 2   |
| 4                 | Стойка        | 2650x150x50 | 2   |
| 5                 | Балка/Ригель  | 1650x150x50 | 3   |
| 6                 | Балка/Ригель  | 1000x150x50 | 3   |
| 7                 | Стойка        | 850x150x50  | 2   |
| 8                 | Стойка        | 700x150x50  | 1   |
| 9                 | Балка         | 1500x150x50 | 1   |

Согласовано

Возм. инв

Подпись и дата

Ив. подл.

Одноэтажный дачный дом КД-64

Стена 1.

Рама 1-1, 1-2

Стадия Лист Листов

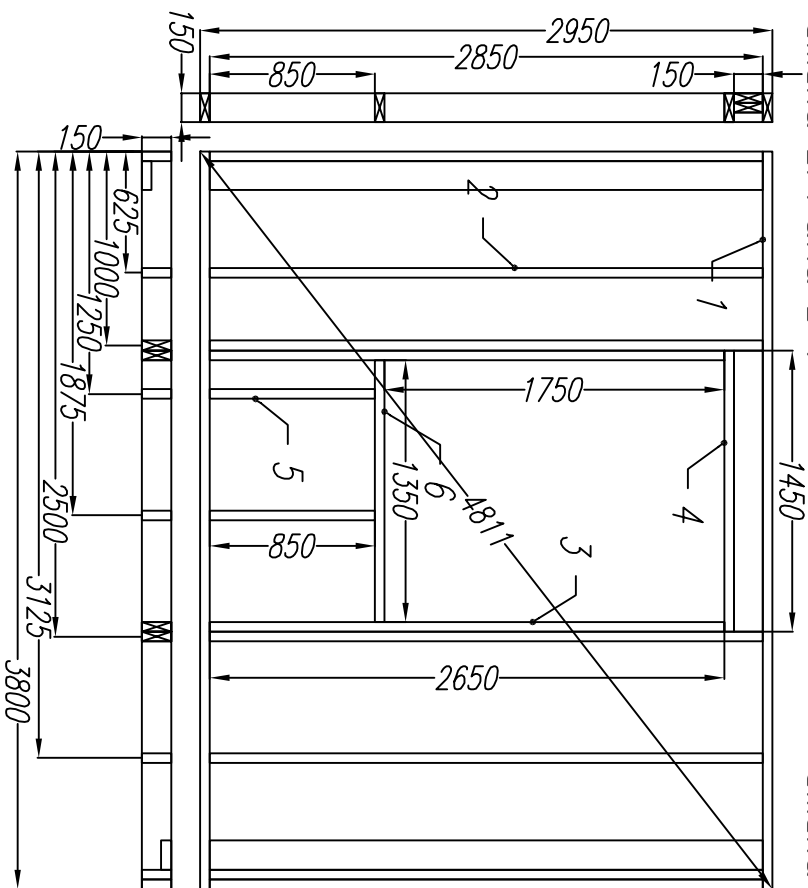
АС 12 29

Источник [www.kafkas-info.ru](http://www.kafkas-info.ru)

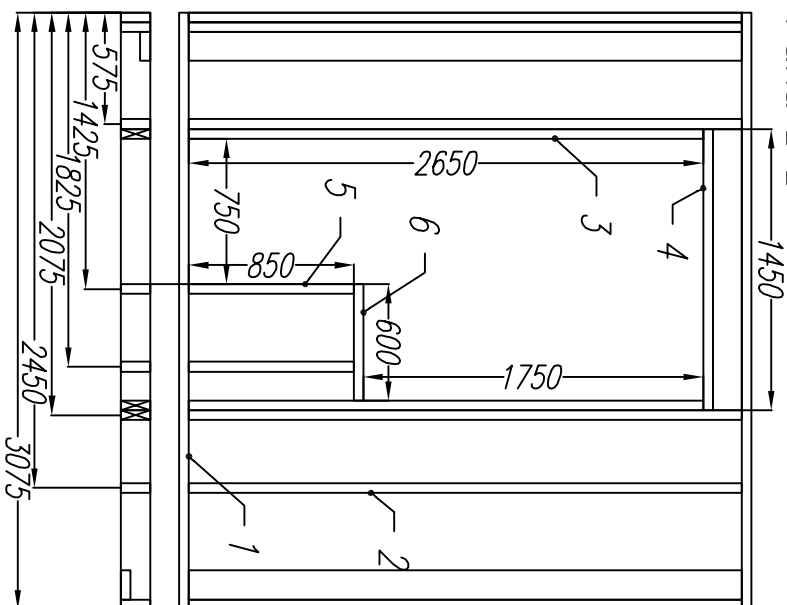
Согласовано

Ив. подл. Подпись и дата Возм. инв

ЛМена 2. Рама 2-1



ЛМена 2. Рама 2-2



Раскрой. Стена 2-1

| Ном. | Наименование. | Размер.     | Шт. |
|------|---------------|-------------|-----|
| 1    | Лежень        | 3800x150x50 | 2   |
| 2    | Стойка        | 2850x150x50 | 9   |
| 3    | Стойка        | 2650x150x50 | 2   |
| 4    | Болка/Ручеель | 1450x150x50 | 3   |
| 5    | Стойка        | 850x150x50  | 2   |
| 6    | Болка         | 1350x150x50 | 1   |

Раскрой. Стена 2-1

| Ном. | Наименование. | Размер.     | Шт. |
|------|---------------|-------------|-----|
| 1    | Лежень        | 3075x150x50 | 2   |
| 2    | Стойка        | 2850x150x50 | 8   |
| 3    | Стойка        | 2650x150x50 | 2   |
| 4    | Болка/Ручеель | 1450x150x50 | 3   |
| 5    | Стойка        | 850x150x50  | 2   |
| 6    | Болка         | 600x150x50  | 1   |

Одноэтажный дачный дом КД-64

Стена 2.

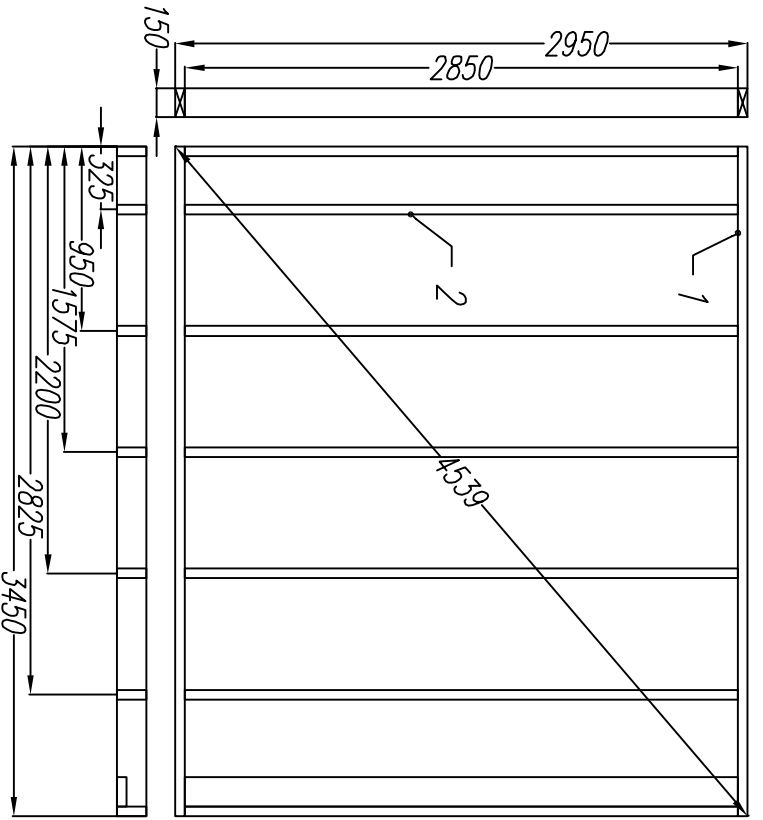
Рама 2-1, 2-2

Стадия Лист Листов

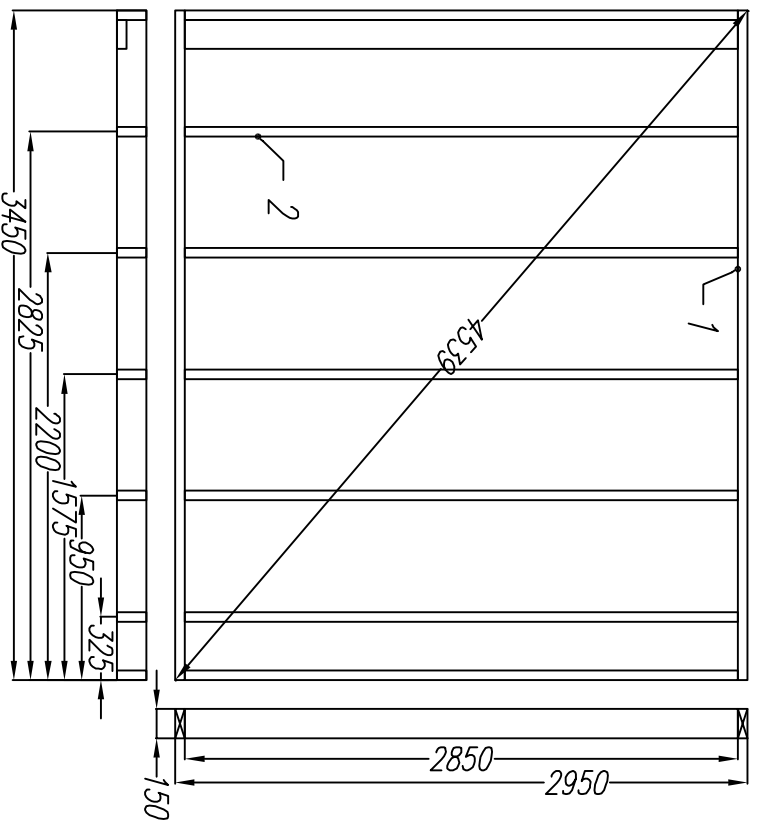
АС 13 29

Источник [www.kafkas-info.ru](http://www.kafkas-info.ru)

Стена 3. Рама 3-1



Стена 3. Рама 3-1



Согласовано

|           |                |           |  |  |  |
|-----------|----------------|-----------|--|--|--|
| Ив. подл. | Подпись и дата | Возм. инв |  |  |  |
|           |                |           |  |  |  |

Раскрой. Стена 3-2

| Ном. | Наименование. | Размер.     | Шт. |
|------|---------------|-------------|-----|
| 1    | Лежень        | 3450x150x50 | 2   |
| 2    | Стойка        | 2850x150x50 | 8   |

Раскрой. Стена 3-2

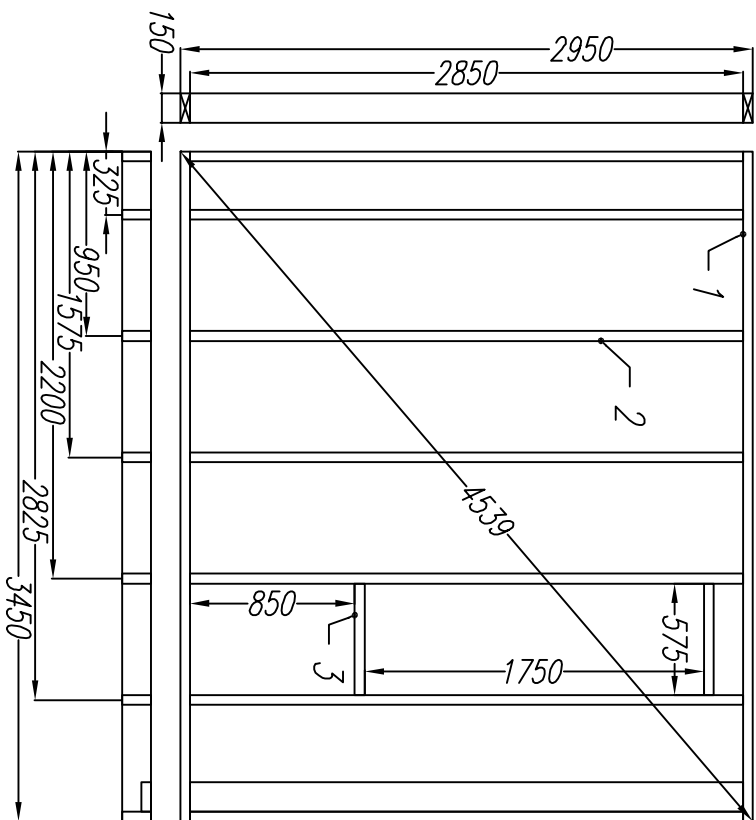
| Ном. | Наименование. | Размер.     | Шт. |
|------|---------------|-------------|-----|
| 1    | Лежень        | 3450x150x50 | 2   |
| 2    | Стойка        | 2850x150x50 | 8   |

|      |             |      |        |         |      |                              |   |      |        |
|------|-------------|------|--------|---------|------|------------------------------|---|------|--------|
| Изм. | Кол. уч.    | Лист | № док. | Подпись | Дата | Одноэтажный дачный дом КД-64 | Страница  | Лист | Листов |
|      | Директор    |      |        |         |      |                              |   |      |        |
|      | Исполнитель |      |        |         |      | Рама 3-1, 3-2                | Источник <a href="http://www.kafkas-info.ru">www.kafkas-info.ru</a> |      |        |

Согласовано

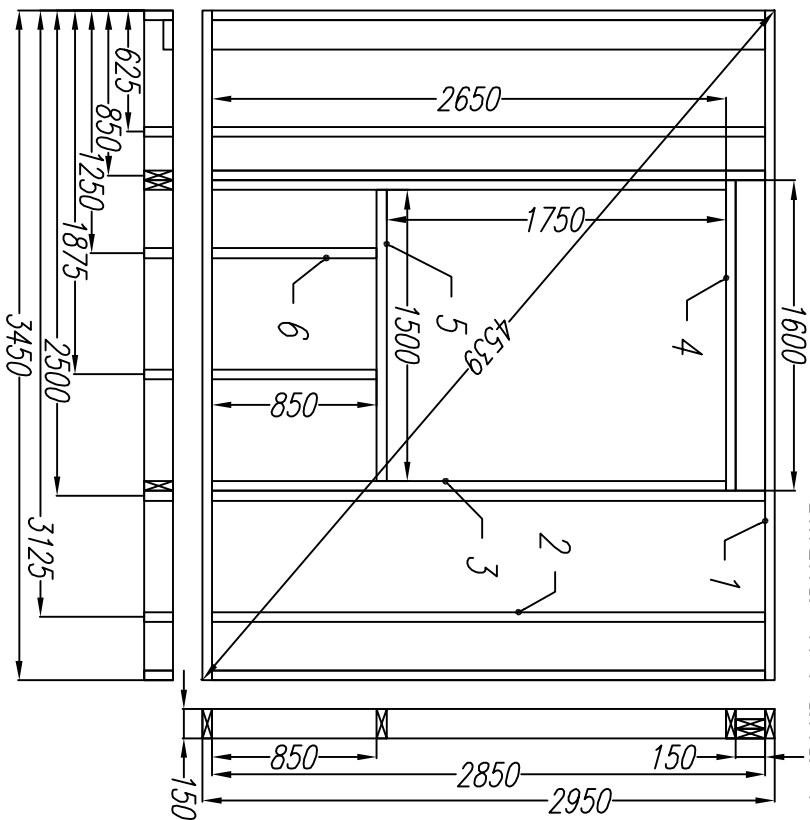
Ив. подл.    Подпись и дата    Возм. инв

Стена 4. Рама 4-1



| Раскрой Стена 4-1 |               |             |     |
|-------------------|---------------|-------------|-----|
| Ном.              | Наименование. | Размер.     | Шт. |
| 1                 | Лежень        | 3450x150x50 | 2   |
| 2                 | Стойка        | 2850x150x50 | 8   |
| 3                 | Балка         | 575x150x50  | 2   |

Стена 4. Рама 4-2



| Раскрой Стена 4-2 |               |             |     |
|-------------------|---------------|-------------|-----|
| Ном.              | Наименование. | Размер.     | Шт. |
| 1                 | Лежень        | 3450x150x50 | 2   |
| 2                 | Стойка        | 2850x150x50 | 7   |
| 3                 | Стойка        | 2650x150x50 | 2   |
| 4                 | Балка/Ригель  | 1600x150x50 | 3   |
| 5                 | Балка         | 1500x150x50 | 2   |
| 6                 | Стойка        | 850x150x50  | 2   |

Одноэтажный дачный дом КД-64

Стена 4.

Рама 4-1, 4-2

Стадия Лист Листов

АС 15 29

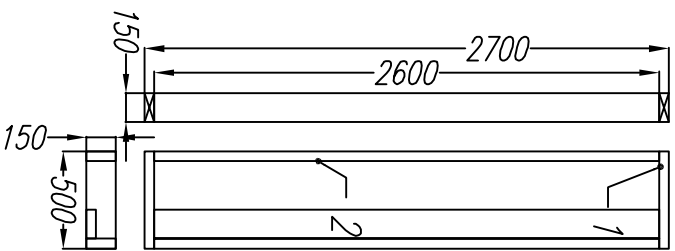
Источник [www.kafkas-info.ru](http://www.kafkas-info.ru)



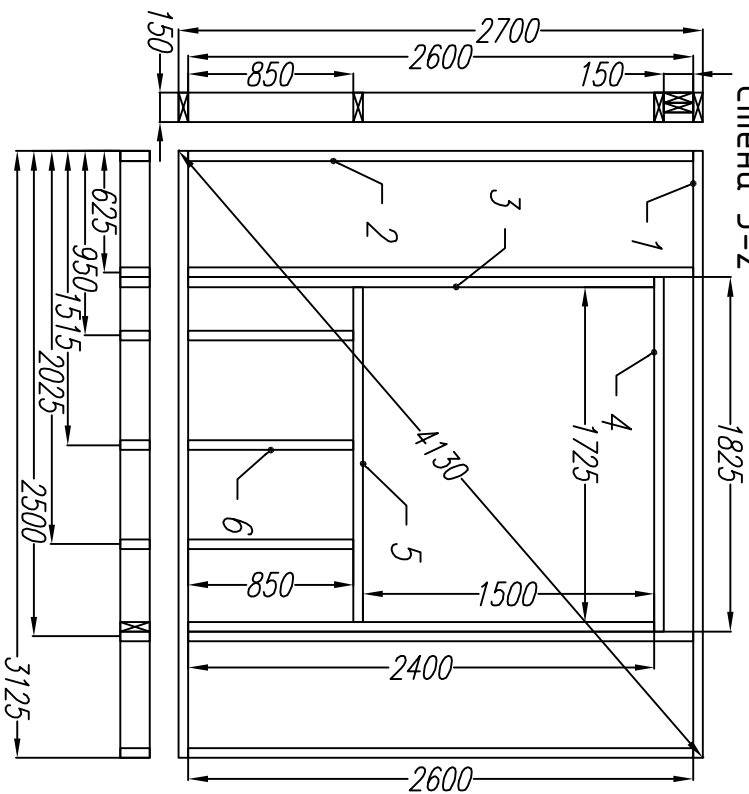
Согласовано

Ив. подл.    Подпись и дата    Возм. инв

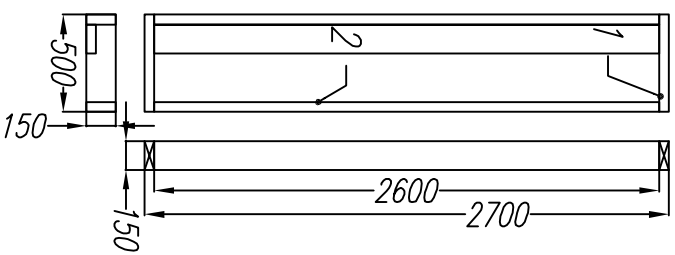
Стена 5-1



Стена 5-2



Стена 5-3



Раскрой Стена 5-1

| Ном. | Наименование. | Размер.     | Шт. |
|------|---------------|-------------|-----|
| 1    | Лежень        | 500х150х50  | 2   |
| 2    | Стойка        | 2600х150х50 | 3   |

Раскрой Стена 5-3

| Ном. | Наименование. | Размер.     | Шт. |
|------|---------------|-------------|-----|
| 1    | Лежень        | 500х150х50  | 2   |
| 2    | Стойка        | 2600х150х50 | 3   |

Раскрой Стена 5-2

| Ном. | Наименование. | Размер.     | Шт. |
|------|---------------|-------------|-----|
| 1    | Лежень        | 3125х150х50 | 2   |
| 2    | Стойка        | 2600х150х50 | 4   |
| 3    | Стойка        | 2400х150х50 | 2   |
| 4    | Болка/Руевель | 1825х150х50 | 3   |
| 5    | Болка         | 1725х150х50 | 1   |
| 6    | Стойка        | 850х150х50  | 2   |

Одноэтажный дачный дом КД-64

Стена 5.

Рамы 5-1, 5-2

Изм. Кол. уч. Лист Недок Подпись Дата

Изм. Кол. уч. Лист

Недок Подпись

Дата

Стадия

Лист

Листов

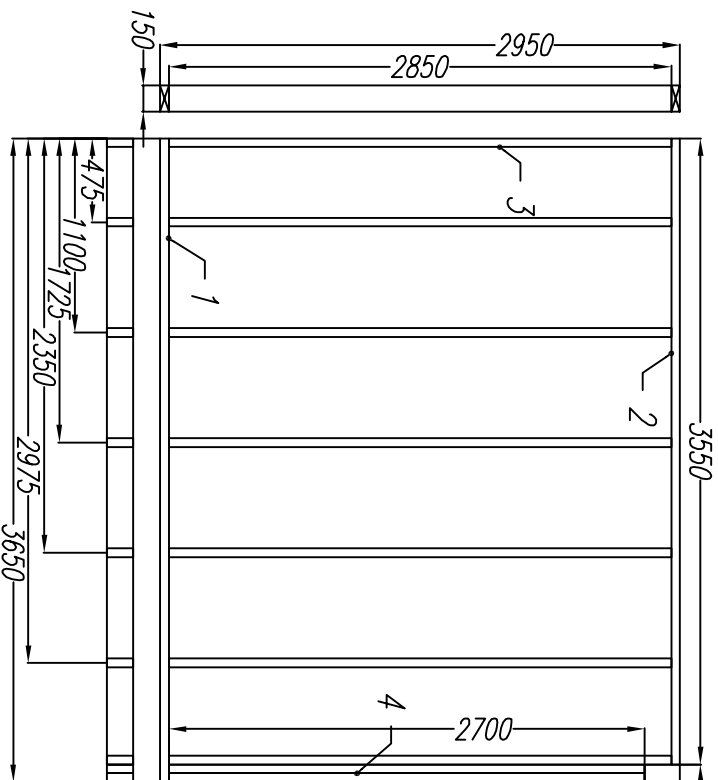
АС

16

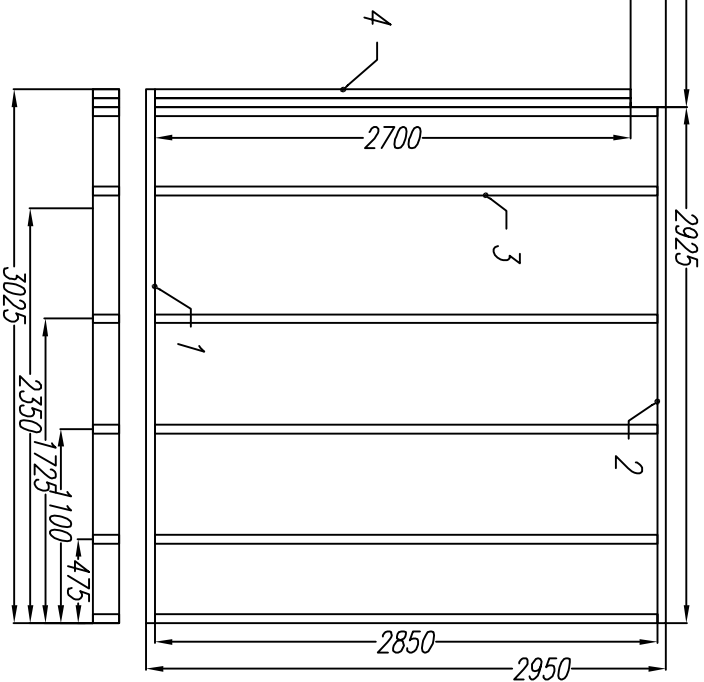
29

Источник [www.kafkas-info.ru](http://www.kafkas-info.ru)

Стена 6. Рама 6-1



Стена 6. Рама 6-2



Согласовано

|           |                |           |
|-----------|----------------|-----------|
| Ив. подл. | Подпись и дата | Возм. инв |
|           |                |           |

| Раскрой. Стена 6-1 |               |             |     |
|--------------------|---------------|-------------|-----|
| Ном.               | Наименование. | Размер.     | Шт. |
| 1                  | Лежень        | 3650x150x50 | 1   |
| 2                  | Лежень        | 3550x150x50 | 1   |
| 3                  | Стойка        | 2850x150x50 | 7   |
| 4                  | Стойка        | 2700x150x50 | 2   |

| Раскрой. Ригель |               |             |     |
|-----------------|---------------|-------------|-----|
| Ном.            | Наименование. | Размер.     | Шт. |
| 1               | Ригель        | 3225x150x50 | 3   |

| Раскрой. Стена 6-2 |               |             |     |
|--------------------|---------------|-------------|-----|
| Ном.               | Наименование. | Размер.     | Шт. |
| 1                  | Лежень        | 3025x150x50 | 1   |
| 2                  | Лежень        | 2925x150x50 | 1   |
| 3                  | Стойка        | 2850x150x50 | 6   |
| 4                  | Стойка        | 2700x150x50 | 2   |

| Изм. | Кол. уч. | Лист | Модок | Подпись | Дата |
|------|----------|------|-------|---------|------|
|      |          |      |       |         |      |
|      |          |      |       |         |      |
|      |          |      |       |         |      |
|      |          |      |       |         |      |
|      |          |      |       |         |      |

Одноэтажный дачный дом КД-64

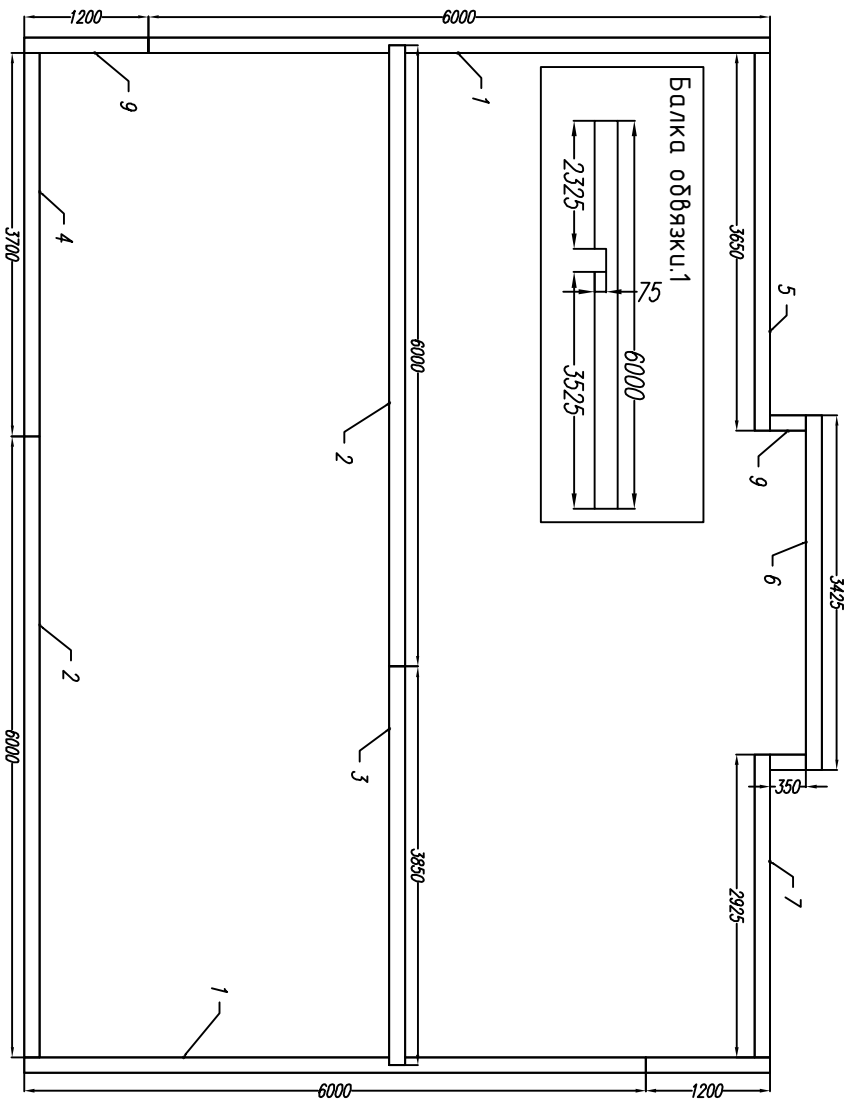
Стена 6.

Рама 6-1, 6-2

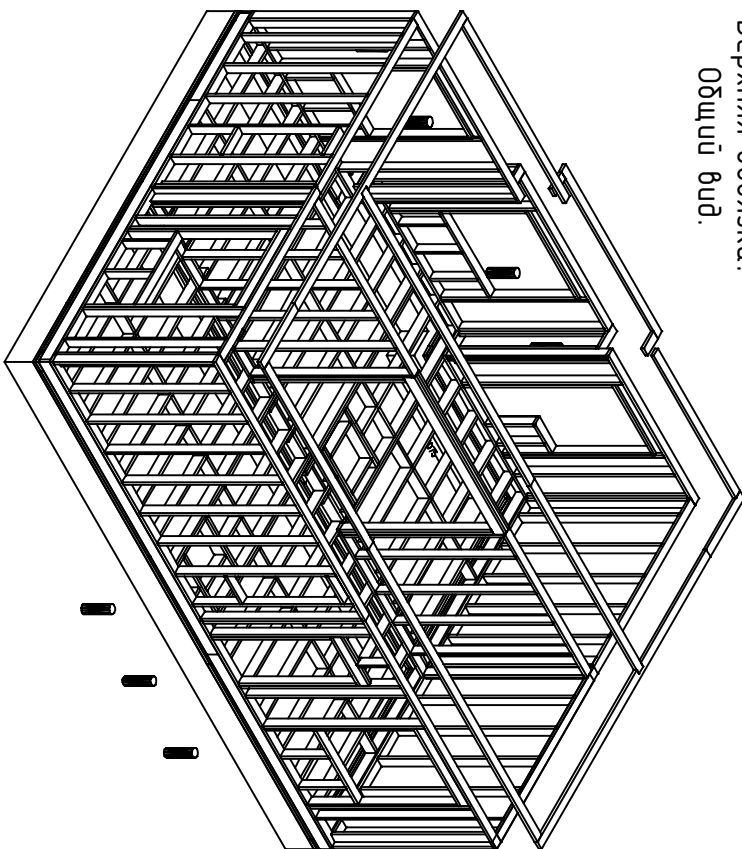
| Стадия  | Лист | Листов |
|---|------|--------|
| АС  | 17   | 29     |
| Источник <a href="http://www.karkas-info.ru">www.karkas-info.ru</a> |      |        |

Согласовано

Ив. подл. Подпись и дата Возм. инв



Верхняя обвязка.  
Общий вид.



Раскрой. Верхняя обвязка

| Ном. | Наименование. | Размер.     | Шт. |
|------|---------------|-------------|-----|
| 1    | Балка         | 6000x150x50 | 2   |
| 2    | Балка         | 6000x150x50 | 2   |
| 3    | Балка         | 3850x150x50 | 1   |
| 4    | Балка         | 3700x150x50 | 1   |
| 5    | Балка         | 3650x150x50 | 1   |
| 6    | Балка         | 3425x150x50 | 1   |
| 7    | Балка         | 2925x150x50 | 1   |
| 8    | Балка         | 1200x150x50 | 2   |
| 9    | Балка         | 350x150x50  | 2   |

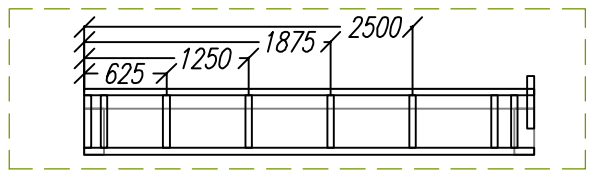
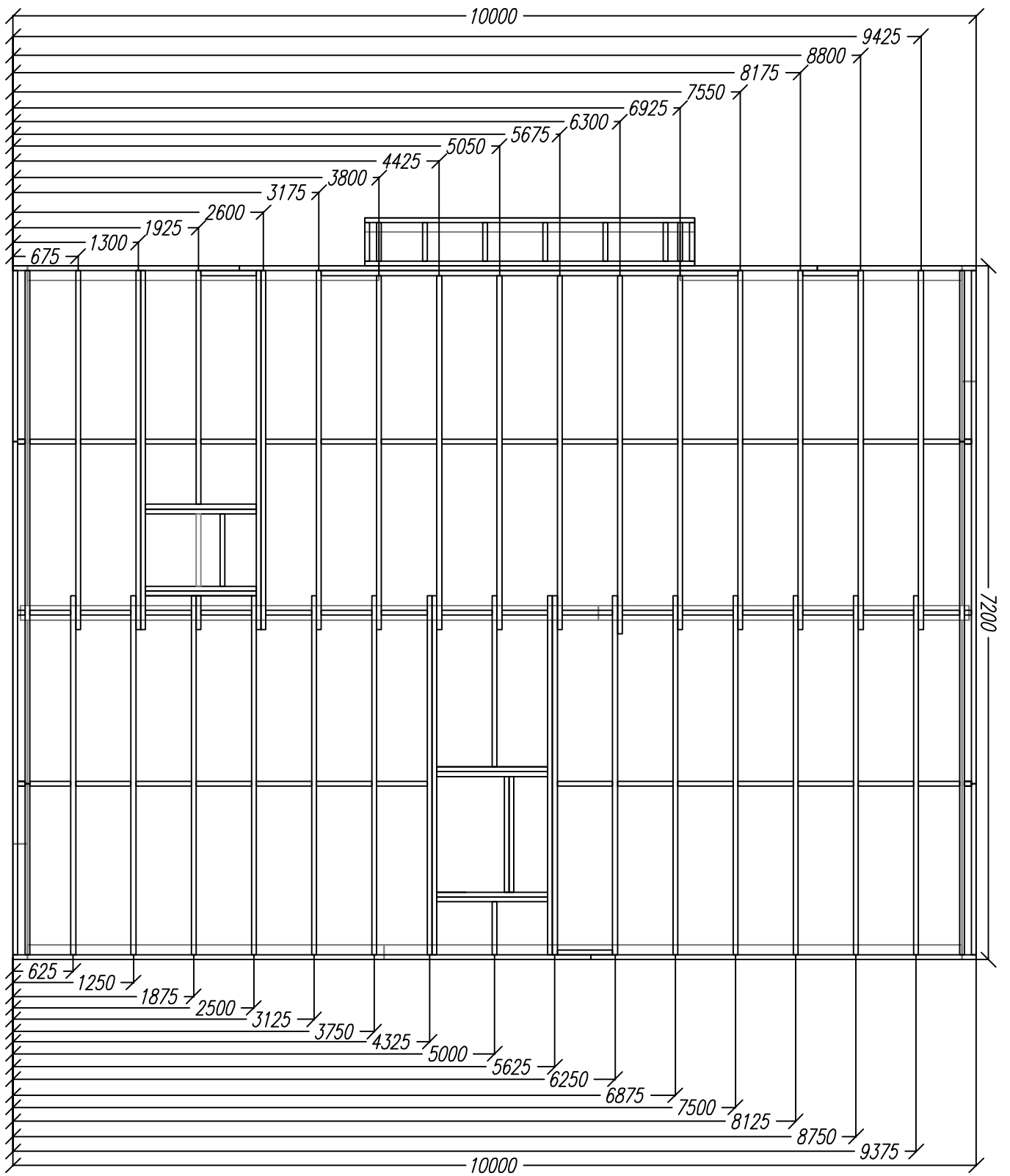
Одноэтажный дачный дом КД-64

| Изм.        | Кол. уч. | Лист | Модок | Подпись | Дата |   |      |        |
|-------------|----------|------|-------|---------|------|---|------|--------|
| Директор    |          |      |       |         |      | Верхняя обвязка   |      |        |
| Исполнитель |          |      |       |         |      | Стадия  | Лист | Листов |
|             |          |      |       |         |      | АС  | 18   | 29     |
| -           |          |      |       |         |      | Источник <a href="http://www.kafkas-info.ru">www.kafkas-info.ru</a> |      |        |



Согласовано

Ив. подл.    Подпись и дата    Возм. инв

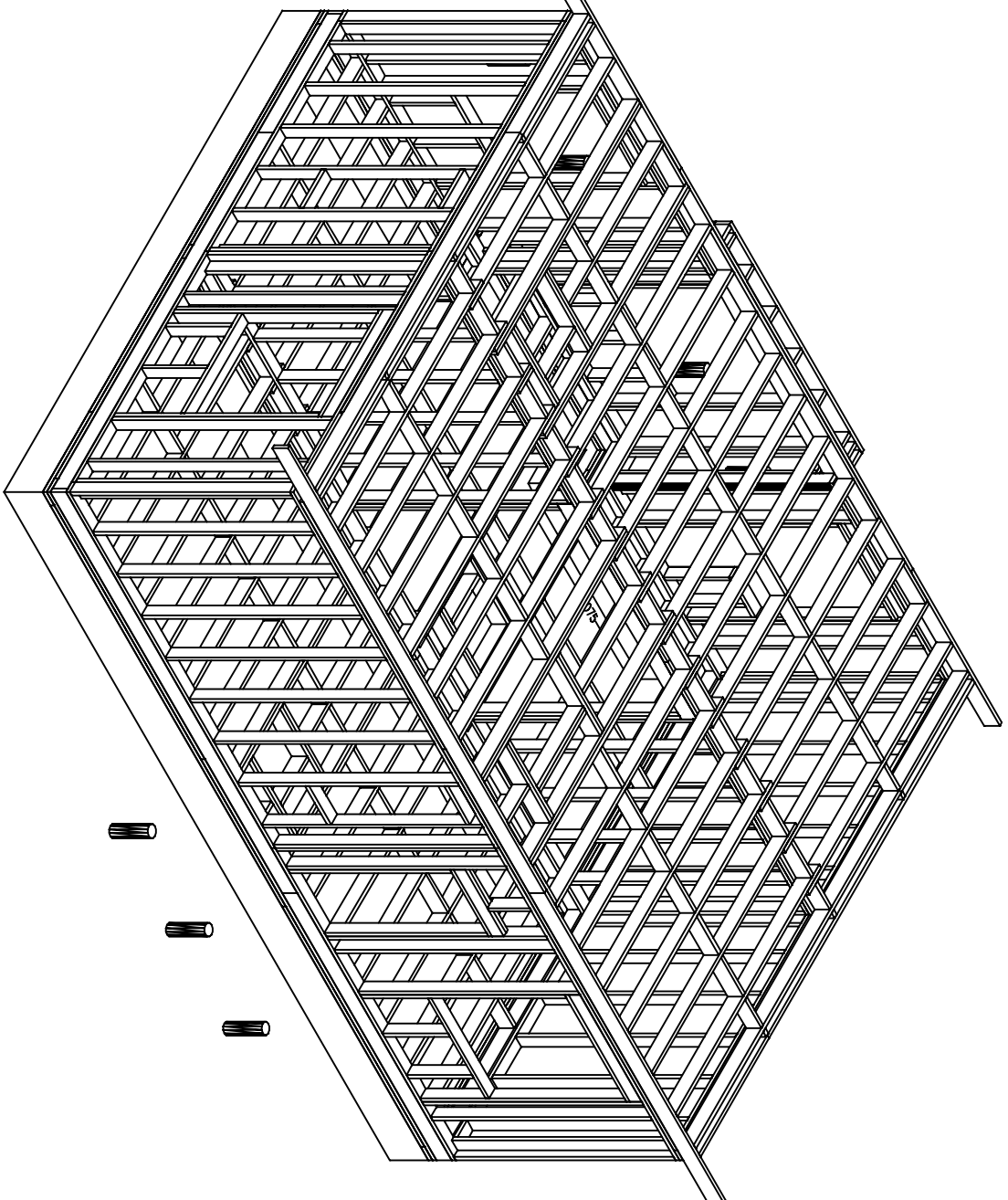


|             |        |      |       |         |      |                              |   |    |        |
|-------------|--------|------|-------|---------|------|------------------------------|---|----|--------|
| Изм.        | Кол.уч | Лист | Недок | Подпись | Дата | Одноэтажный дачный дом КД-64 |   |    |        |
| Директор    |        |      |       |         |      |                              |   |    | Стадия |
| Исполнитель |        |      |       |         |      | Стена 6.                     | АС  | 20 | 29     |
|             |        |      |       |         |      | Рамы 6-1, 6-2                | Источник <a href="http://www.karkas-info.ru">www.karkas-info.ru</a> |    |        |

|             |  |  |  |
|-------------|--|--|--|
| Согласовано |  |  |  |
|             |  |  |  |
|             |  |  |  |
|             |  |  |  |

|           |                |           |
|-----------|----------------|-----------|
| Ив. подл. | Подпись и дата | Возм. инв |
|           |                |           |
|           |                |           |

| Раскрой. Верхнее перекрытие |               |              |     |
|-----------------------------|---------------|--------------|-----|
| Ном.                        | Наименование. | Размер.      | Шт. |
| 1                           | В.доска       | 6000x2000x50 | 2   |
| 2                           | В.доска       | 5300x200x50  | 1   |
| 3                           | В.доска       | 3000x200x50  | 1   |
| 4                           | В.доска       | 2300x200x50  | 1   |
| 5                           | Балка         | 4325x200x50  | 1   |
| 6                           | Доска к.балки | 5375x200x50  | 4   |
| 7                           | Доска к.балки | 1775x200x50  | 4   |
| 8                           | Проставка     | 75x200x50    | 6   |
| 9                           | Лага          | 3725x200x50  | 28  |
| 10                          | Лага          | 3675x200x50  | 6   |
| 11                          | Балка проема  | 1150x200x50  | 8   |
| 12                          | В.доска       | 3425x200x50  | 2   |
| 13                          | Балка         | 400x200x50   | 9   |
| 14                          | Мост. 1       | 375x200x50   | 2   |
| 15                          | Мост. 2       | 425x200x50   | 3   |
| 16                          | Мост. 3       | 475x200x50   | 4   |
| 17                          | Мост. 4       | 525x200x50   | 14  |
| 18                          | Мост. 5       | 575x200x50   | 23  |

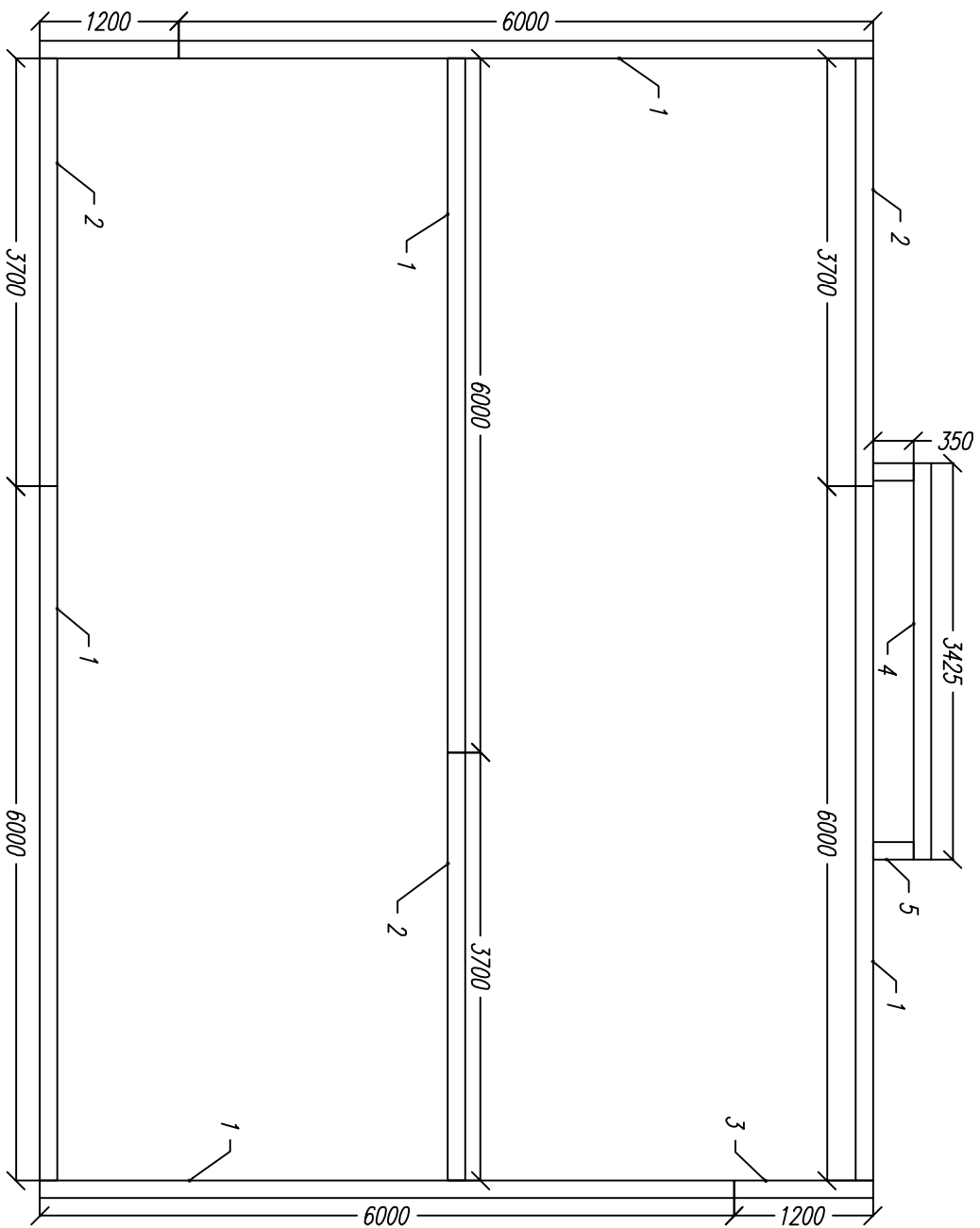


Верхнее перекрытие  
Общий вид.

|   |        |      |        |         |        |
|---|--------|------|--------|---------|--------|
| Одноэтажный дачный дом КД-64  |        |      |        |         |        |
| Изм.  | Кол.уч | Лист | №док   | Подпись | Дата   |
| Директор  |        |      |        |         |        |
| Исполнитель   |        |      |        |         |        |
| Верхнее перекрытие  |        |      | Стадия | Лист    | Листов |
| -/  |        |      | АС     | 21      | 29     |
| Источник <a href="http://www.kafkas-info.ru">www.kafkas-info.ru</a> |        |      |        |         |        |

Согласовано

|           |                |           |
|-----------|----------------|-----------|
| Ив. подл. | Подпись и дата | Возм. инв |
|           |                |           |



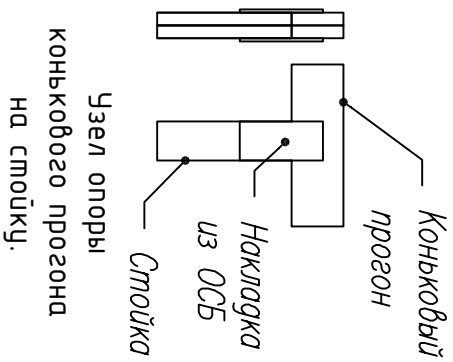
| Раскрой. Контур маурлагов. |               |             |     |
|----------------------------|---------------|-------------|-----|
| Ном.                       | Наименование. | Размер.     | Шт. |
| 1                          | Балка         | 6000x150x50 | 5   |
| 2                          | Балка         | 3700x150x50 | 3   |
| 3                          | Балка         | 1200x150x50 | 2   |
| 4                          | Балка         | 3425x150x50 | 1   |
| 5                          | Балка         | 350x150x50  | 2   |

| Изм. | Кол. уч. | Лист | № док. | Подпись | Дата |
|------|----------|------|--------|---------|------|
|      |          |      |        |         |      |
|      |          |      |        |         |      |
|      |          |      |        |         |      |

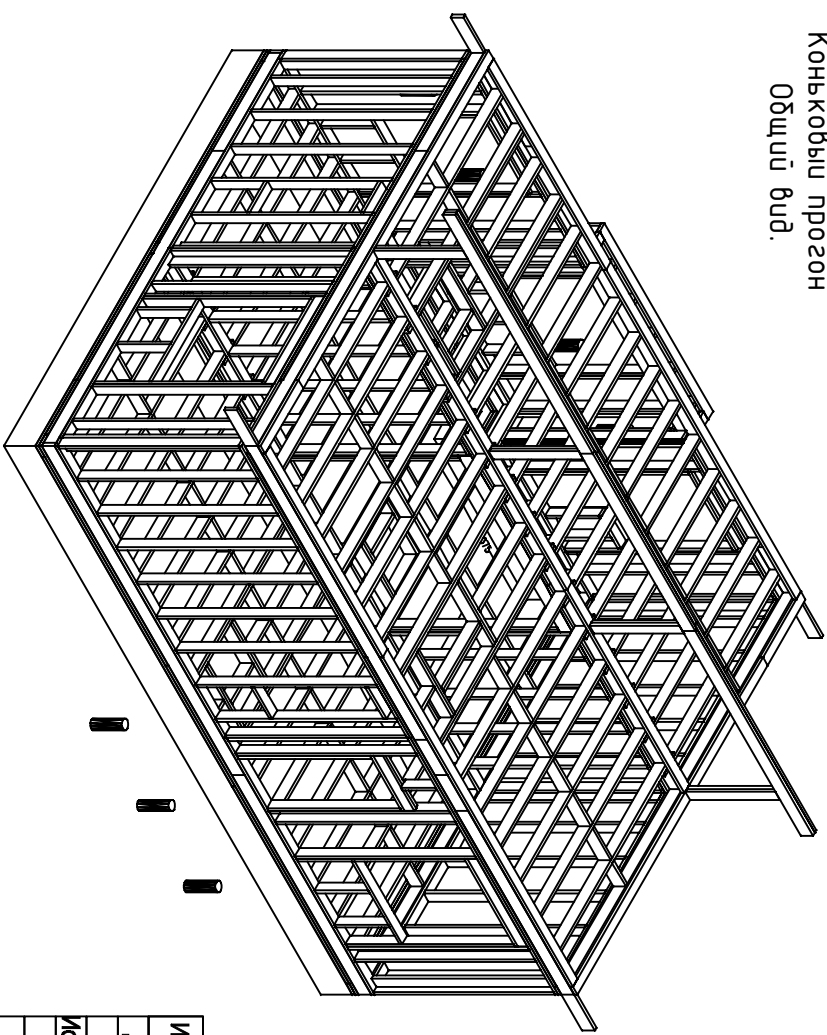
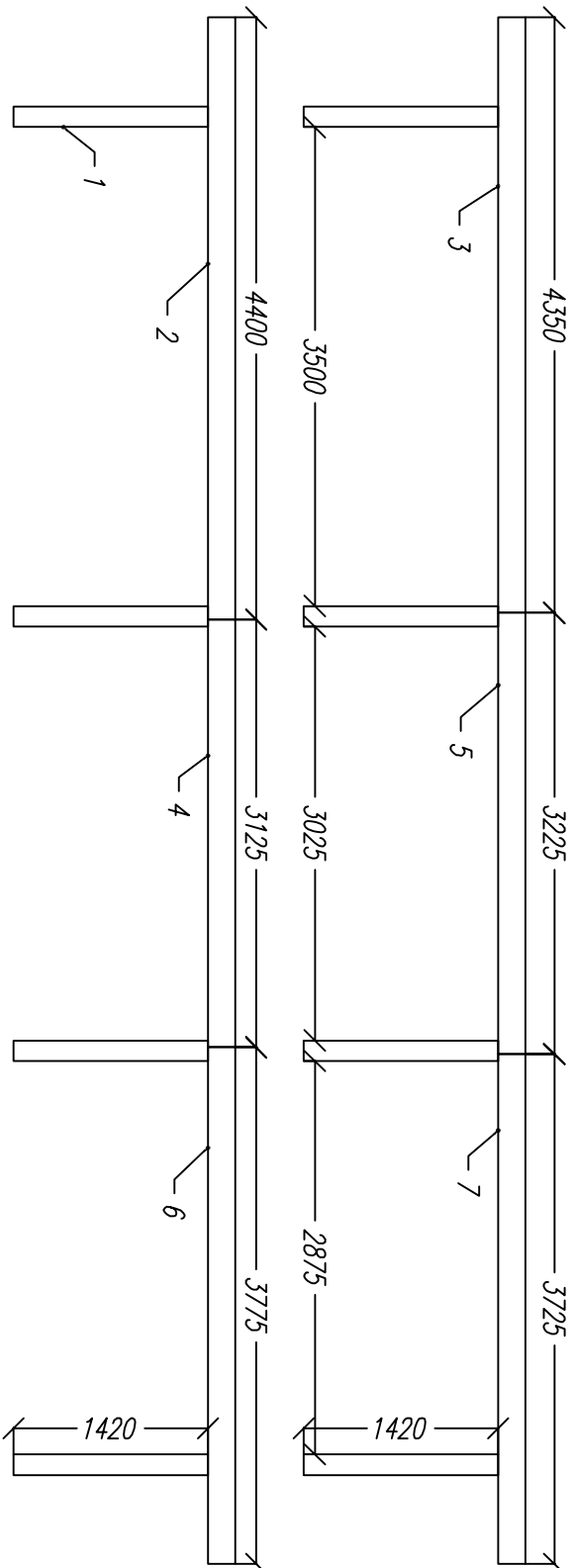
| Одноэтажный дачный дом КД-64  |  |        |      |        |
|---|--|--------|------|--------|
| Опорные маурлаты  |  | Стadia | Лист | Листов |
| -/  |  | АС     | 22   | 29     |
| Источник <a href="http://www.kafkas-info.ru">www.kafkas-info.ru</a> |  |        |      |        |

Согласовано

|           |                |           |  |  |  |  |
|-----------|----------------|-----------|--|--|--|--|
| Ив. подл. | Подпись и дата | Возм. инв |  |  |  |  |
|           |                |           |  |  |  |  |



Коньковый прогон  
Общий вид.

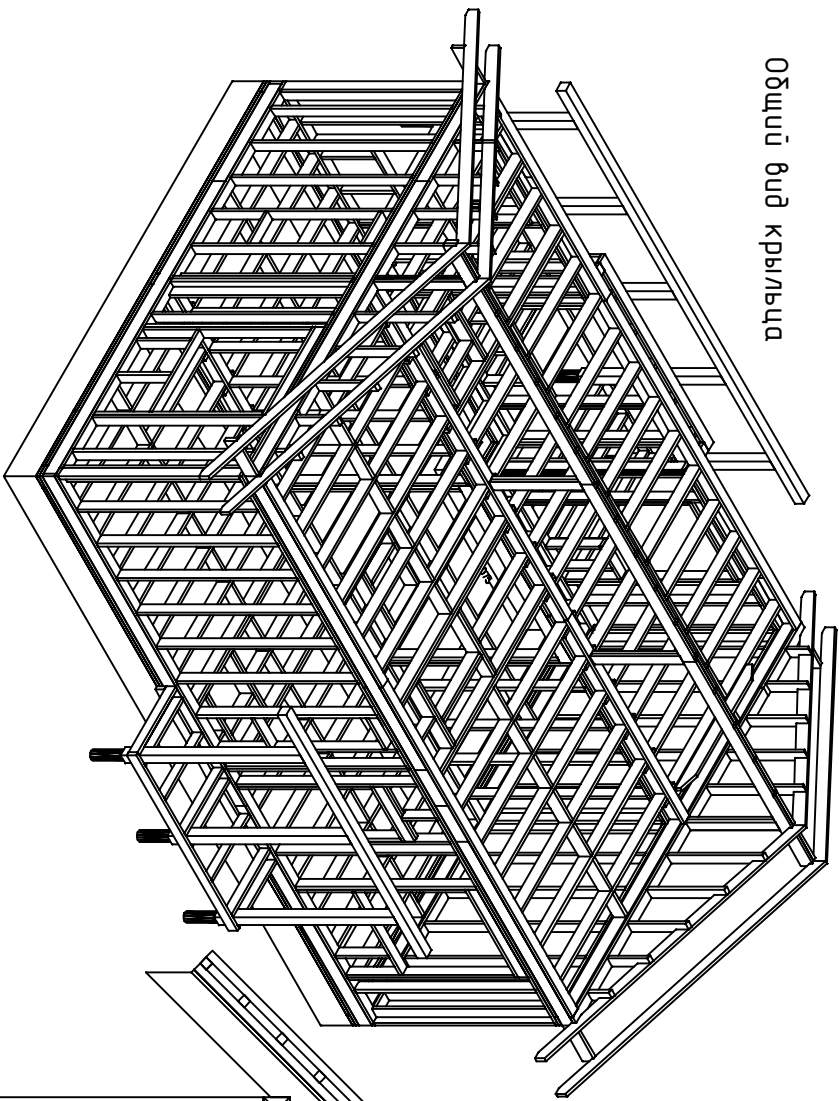


| Раскрой Коньковый прогон |               |             |     |
|--------------------------|---------------|-------------|-----|
| Ном.                     | Наименование. | Размер.     | Шт. |
| 1                        | Стойка        | 1420x150x50 | 6   |
| 2                        | Балка         | 4400x200x50 | 1   |
| 3                        | Балка         | 4350x200x50 | 1   |
| 4                        | Балка         | 3125x200x50 | 1   |
| 5                        | Балка         | 3225x200x50 | 1   |
| 6                        | Балка         | 3775x200x50 | 1   |
| 7                        | Балка         | 3725x200x50 | 1   |

|             |          |      |        |         |      |   |      |        |
|-------------|----------|------|--------|---------|------|---|------|--------|
| Изм.        | Кол. уч. | Лист | № док. | Подпись | Дата | Одноэтажный дачный дом КД-64  |      |        |
| Директор    |          |      |        |         |      | Коньковый прогон  |      |        |
| Исполнитель |          |      |        |         |      | Стация  | Лист | Листов |
|             |          |      |        |         |      | АС  | 23   | 24     |
|             |          |      |        |         |      | Источник <a href="http://www.kafkas-info.ru">www.kafkas-info.ru</a> |      |        |

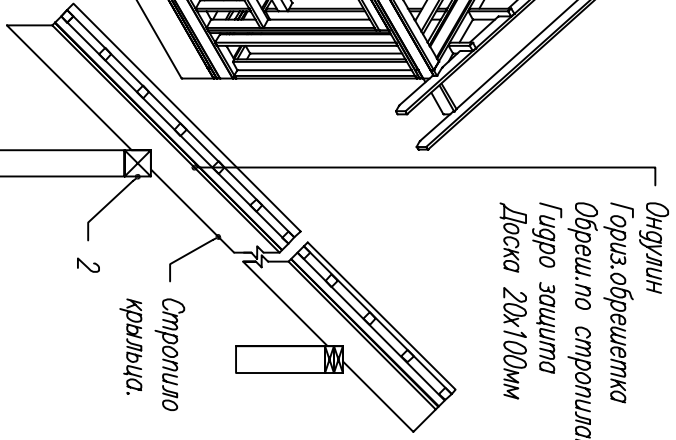
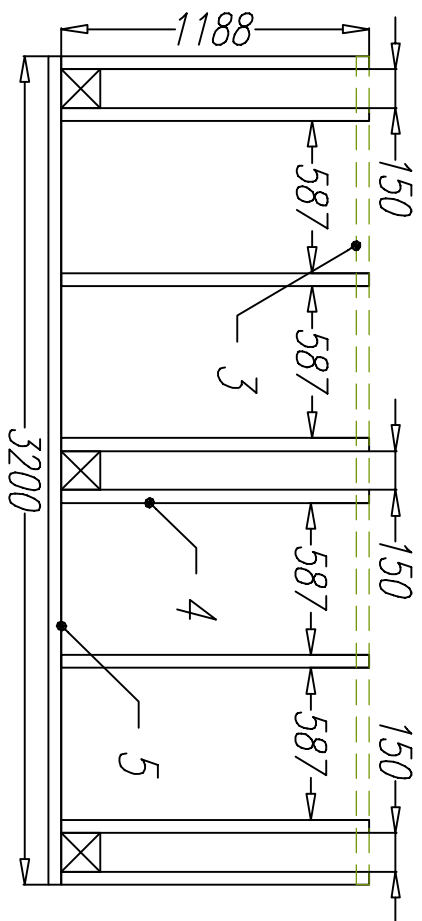


|           |                |           |  |  |  |  |
|-----------|----------------|-----------|--|--|--|--|
| Ив. подл. | Подпись и дата | Возм. инв |  |  |  |  |
|           |                |           |  |  |  |  |



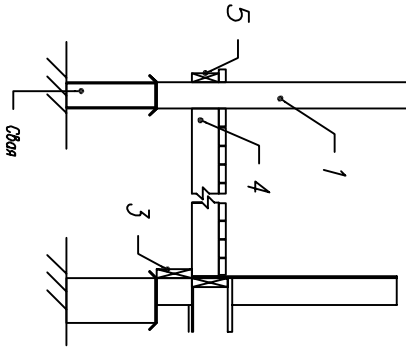
Общий вид крыльца

Схема крыльца

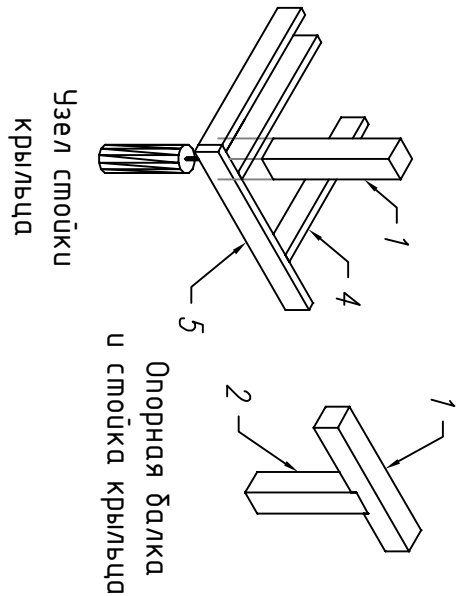
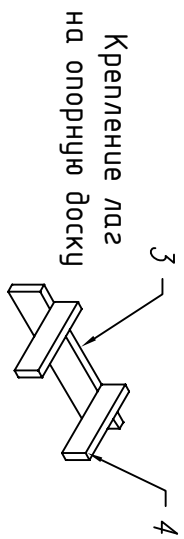


Ондулин  
Гориз. обрешетка  
Обреш. по стропилам  
Гидро защита  
Доска 20x100мм

Стропило крыльца.



| Раскрой: Крыльца. |                |              |     |
|-------------------|----------------|--------------|-----|
| Ном.              | Наименование.  | Размер.      | Шт. |
| 1                 | Стойка         | 2830x200x50  | 3   |
| 2                 | Опорная балка  | 4425x150x150 | 1   |
| 3                 | Лага           | 1188x150x50  | 8   |
| 4                 | Фасадная доска | 3200x150x50  | 1   |
| 5                 | Опорная доска  | 3200x150x50  | 1   |



| Изм.        | Кол. Уч. | Лист | Модок | Подпись | Дата | Одноэтажный дачный дом КД-64  |      |        |
|-------------|----------|------|-------|---------|------|---|------|--------|
| Директор    |          |      |       |         |      | Крыльцо.  |      |        |
| Исполнитель |          |      |       |         |      | Стадия  | Лист | Листов |
|             |          |      |       |         |      | АС  | 24   | 25     |
|             |          |      |       |         |      | -/-   |      |        |
|             |          |      |       |         |      | Источник <a href="http://www.kafkas-info.ru">www.kafkas-info.ru</a> |      |        |

Согласовано

Ив. подл.      Подпись и дата      Возм. инв

Общий вид крыльца

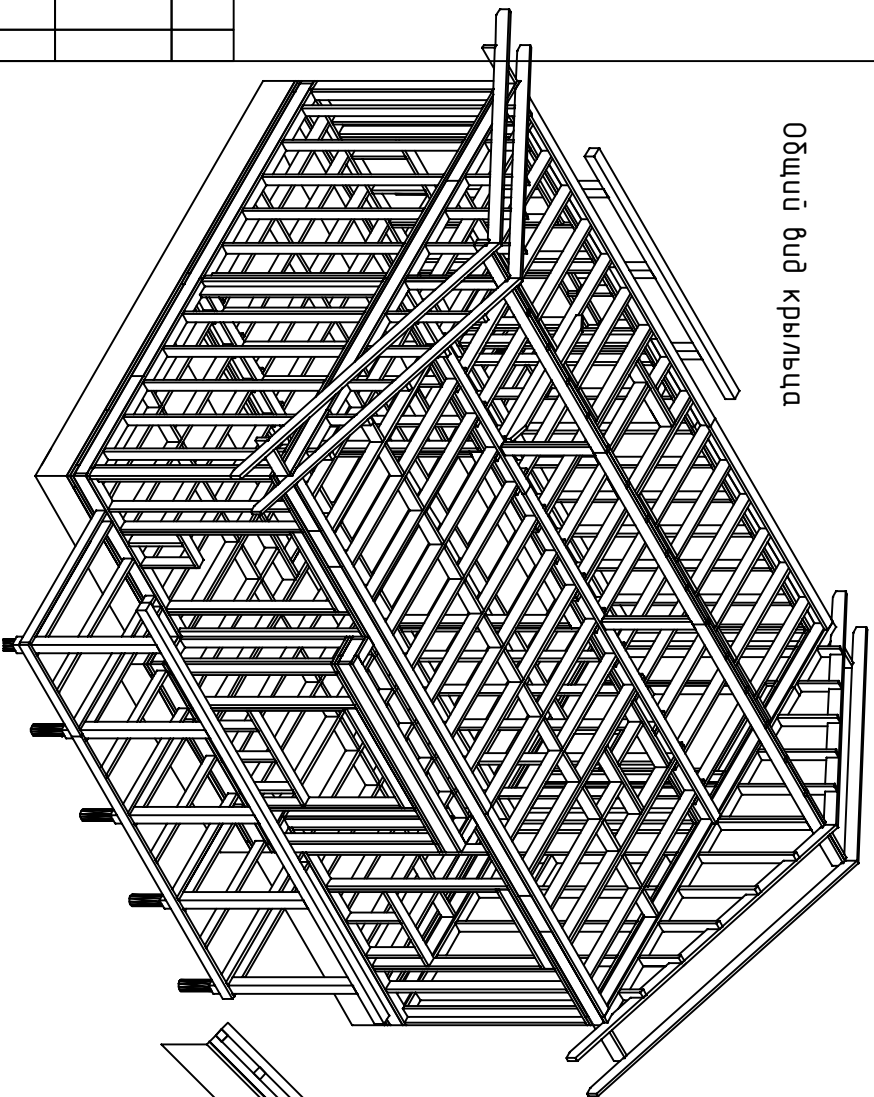
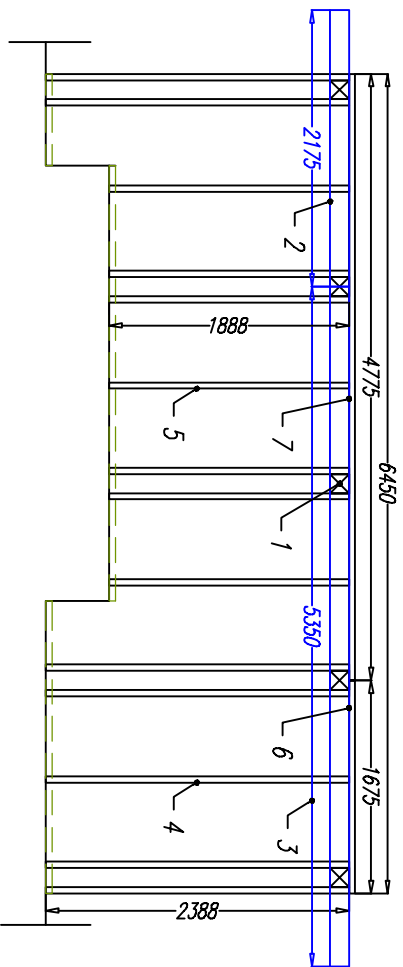
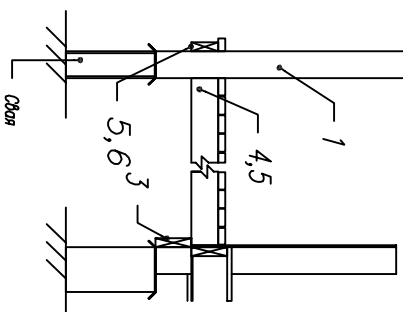
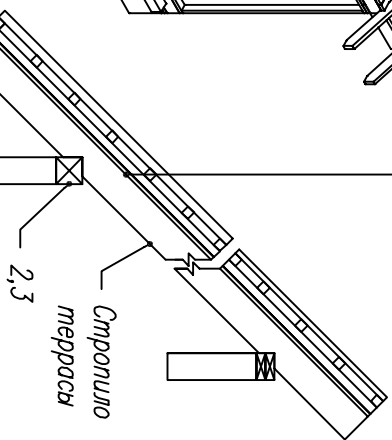


Схема Террасы

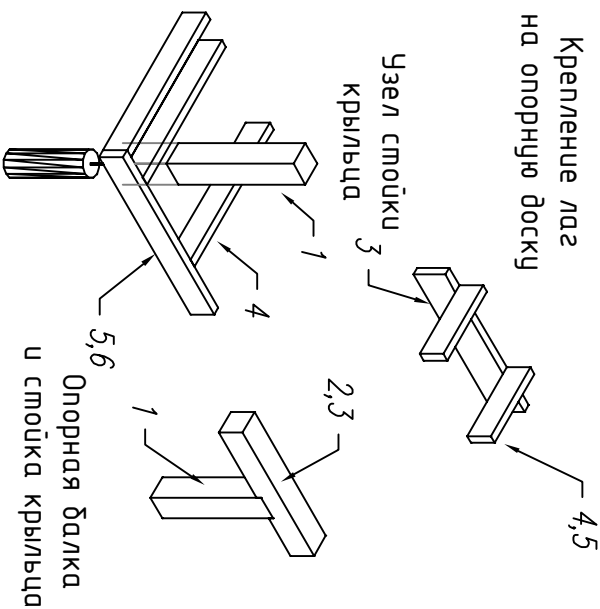


Ондулин  
Гориз. обрешетка  
Обрешетка стропилам  
Гидро защита  
Доска 20x100мм



| Раскрой Терраса |                |              |      |
|-----------------|----------------|--------------|------|
| Ном.            | Наименование.  | Размер.      | Штм. |
| 1               | Стойка         | 2270x200x50  | 5    |
| 2               | Опорная балка  | 2175x150x150 | 1    |
| 3               | Опорная балка  | 5350x150x150 | 1    |
| 4               | Лага           | 2388x150x50  | 7    |
| 5               | Лага           | 1888x150x50  | 7    |
| 6               | Фасадная доска | 1675x150x50  | 1    |
| 7               | Фасадная доска | 4775x150x50  | 1    |
| 8               | Опорная доска  |              | 1    |
| 9               | Опорная доска  |              | 1    |
| 10              | Опорная доска  |              | 1    |

Крепление лаг на опорную доску



Опорная балка и стойка крыльца

Одноэтажный дачный дом КД-64

Терраса

| Изм.        | Кол. Уч. | Лист | № док. | Подпись | Дата |
|-------------|----------|------|--------|---------|------|
| Директор    |          |      |        |         |      |
| Исполнитель |          |      |        |         |      |

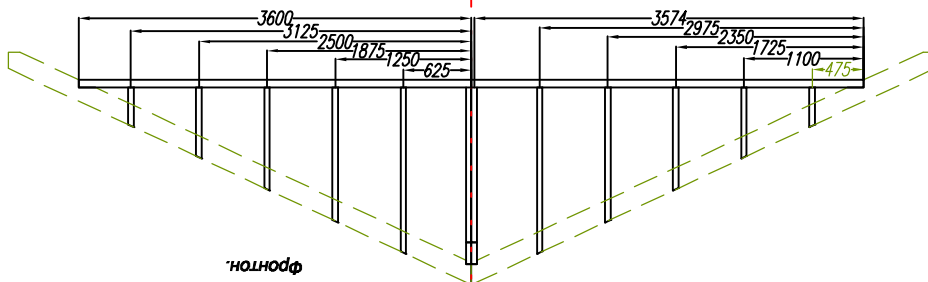
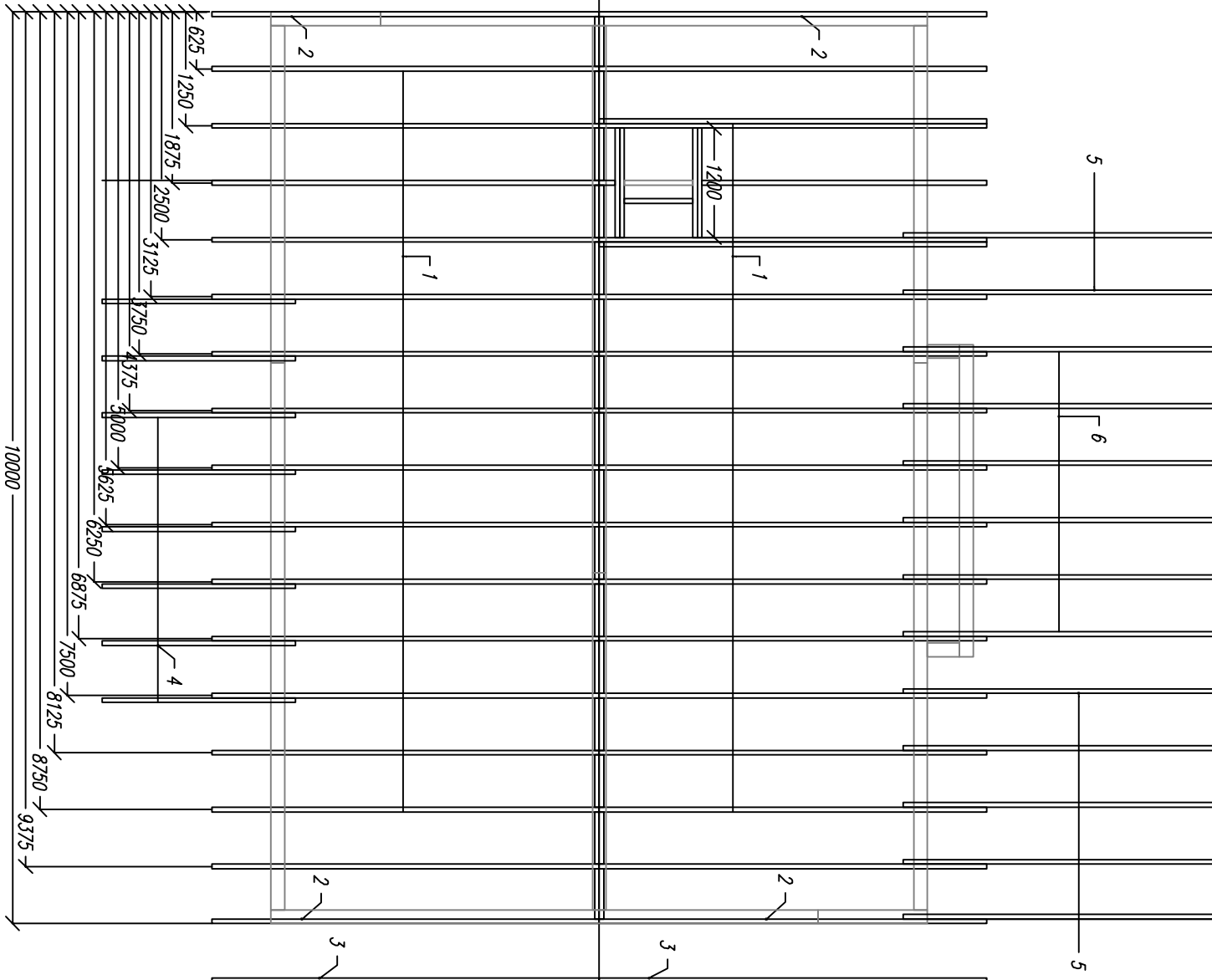
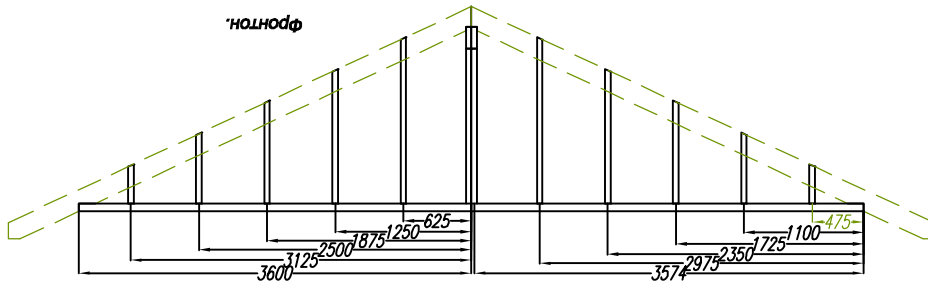
  

| Стадия | Лист | Листов |
|--------|------|--------|
| АС     | 25   | 26     |

Источник [www.kafkas-info.ru](http://www.kafkas-info.ru)

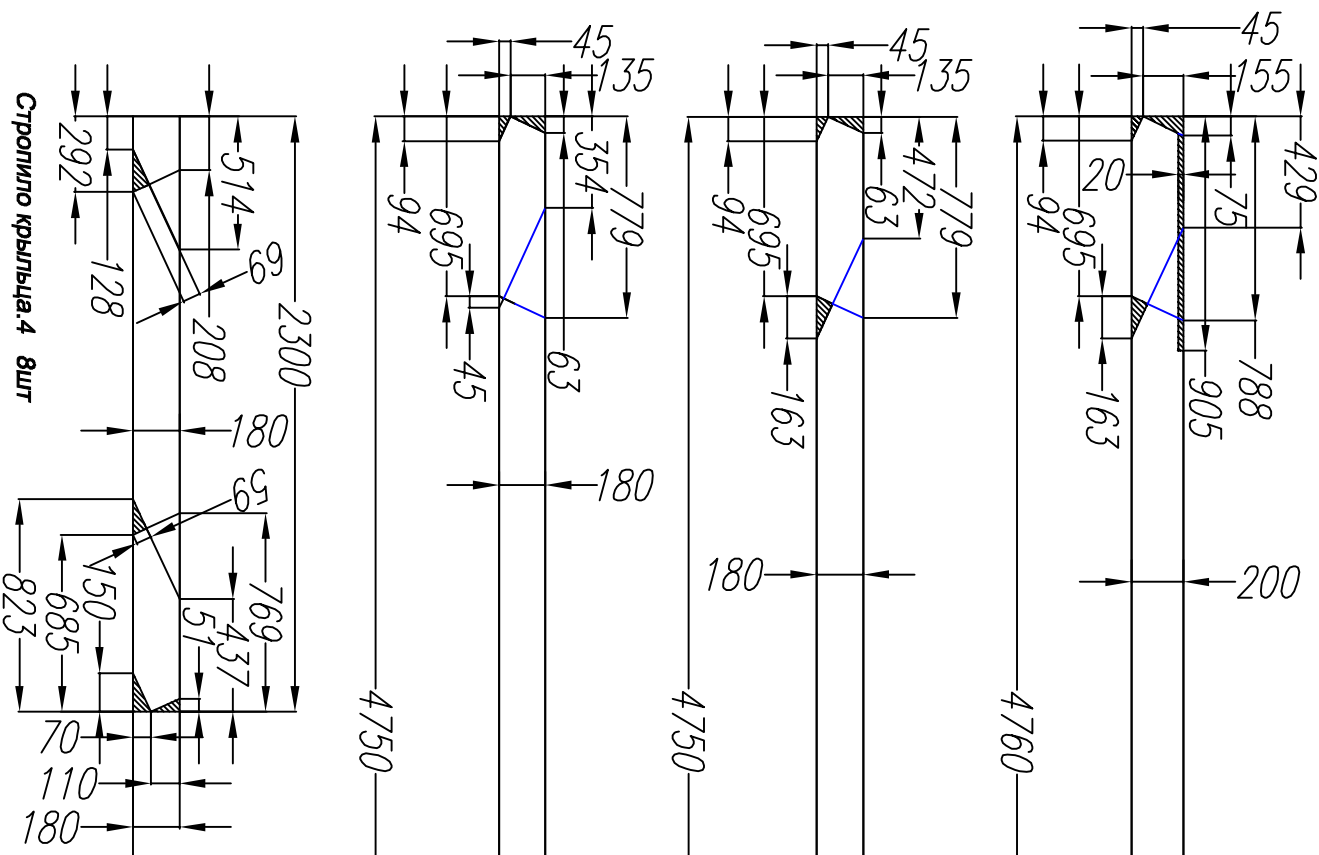
Согласовано

Ив. подл.    Подпись и дата    Возм. инв

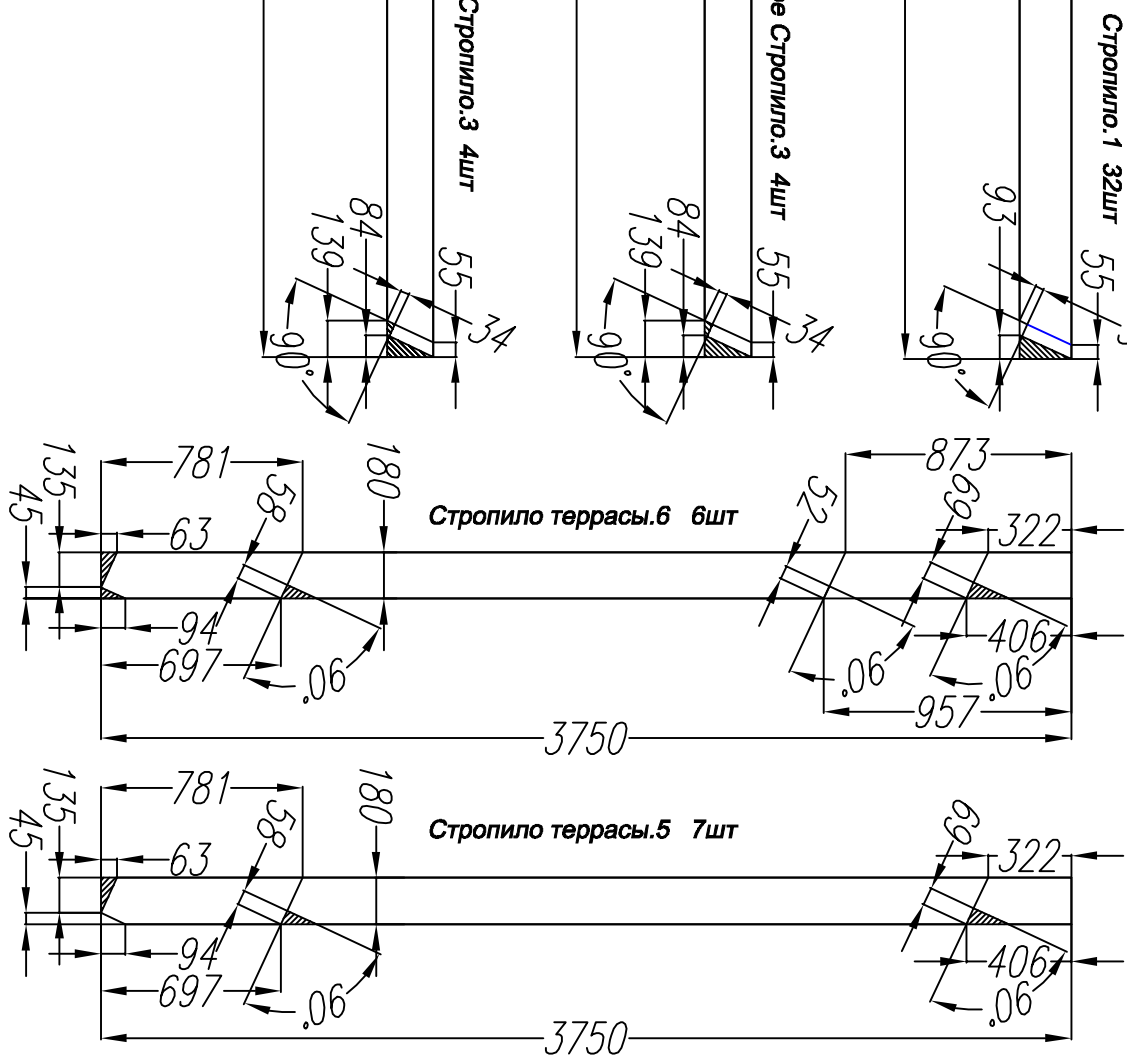


|             |         |      |       |         |      |                              |   |    |                     |
|-------------|---------|------|-------|---------|------|------------------------------|---|----|---------------------|
| Изм.        | Кол.уч. | Лист | Недок | Подпись | Дата | Одноэтажный дачный дом КД-64 |   |    |                     |
| Директор    |         |      |       |         |      |                              |   |    | Стропильная система |
| Исполнитель |         |      |       |         |      | -/-                          | АС  | 26 | 29                  |
|             |         |      |       |         |      |                              | Источник <a href="http://www.karkas-info.ru">www.karkas-info.ru</a> |    |                     |

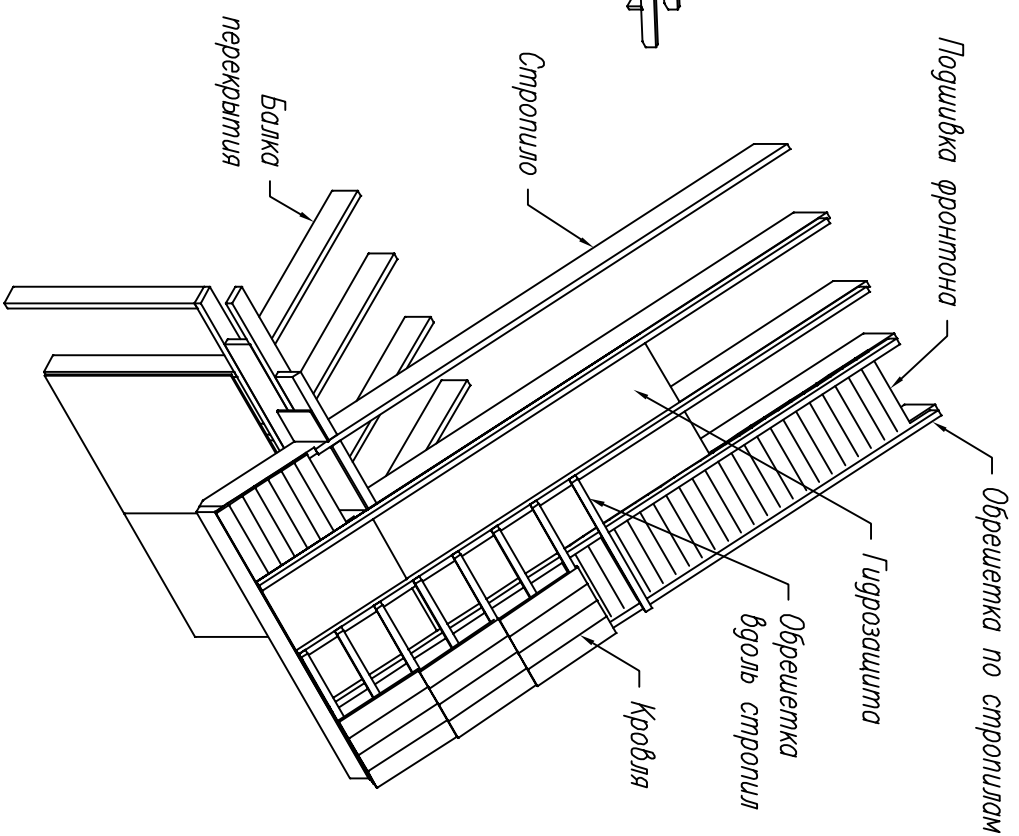
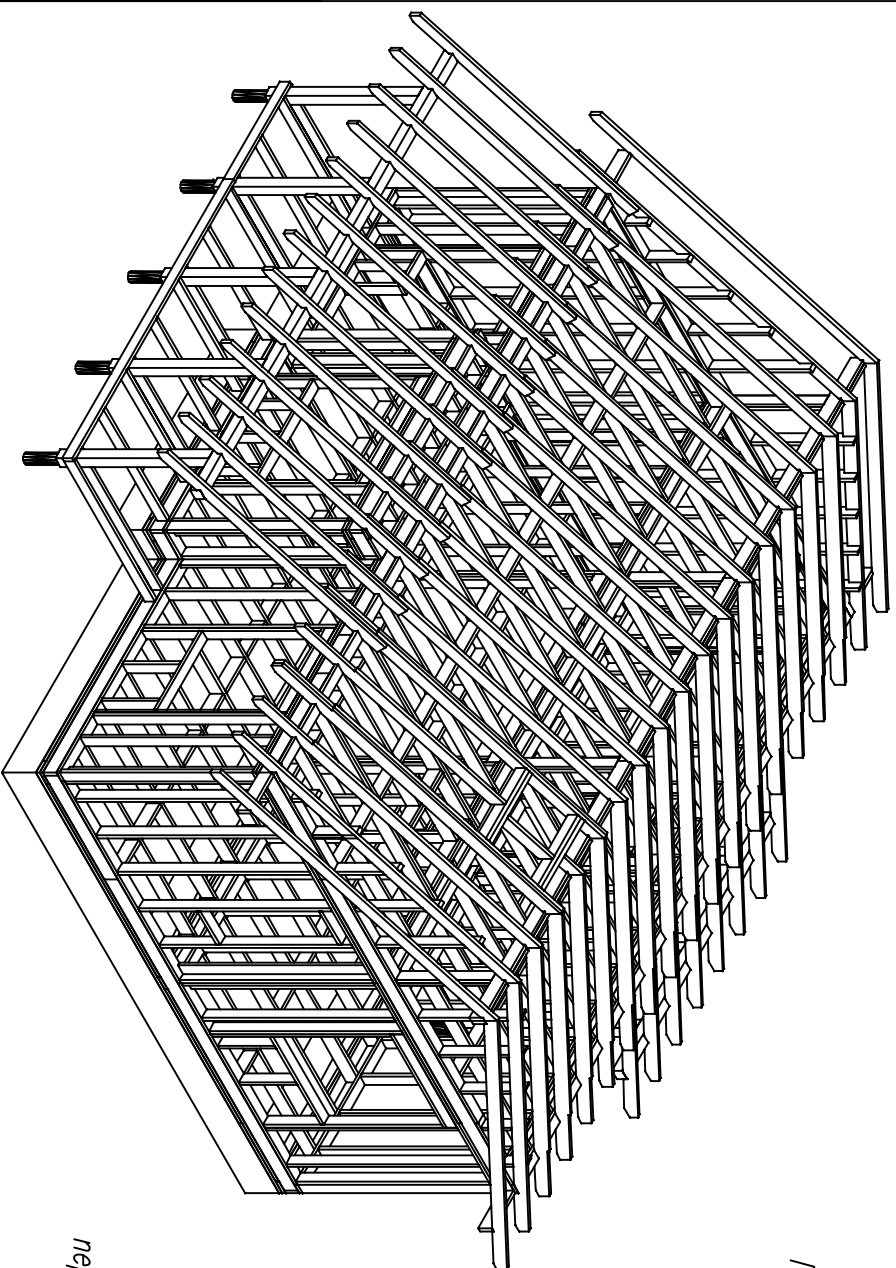
|           |                |           |  |  |  |
|-----------|----------------|-----------|--|--|--|
| Ив. подл. | Подпись и дата | Возм. инв |  |  |  |
|           |                |           |  |  |  |



|      |             |      |        |         |      |   |                     |        |      |        |
|------|-------------|------|--------|---------|------|---|---------------------|--------|------|--------|
| Изм. | Кол. уч.    | Лист | № док. | Подпись | Дата | Одноэтажный дачный дом КД-64  |                     |        |      |        |
|      | Директор    |      |        |         |      |   | Стропильная система | Стадия | Лист | Листов |
|      | Исполнитель |      |        |         |      |   | АС                  | 27     | 29   |        |
| -    |             |      |        |         |      | Источник <a href="http://www.kafkas-info.ru">www.kafkas-info.ru</a> |                     |        |      |        |



Общий вид стропильной системы



Раскрой. Стропильная система

| Ном. | Наименование.       | Размер.     | Шт. |
|------|---------------------|-------------|-----|
| 1    | Основное стропило   | 4760x200x50 | 32  |
| 2    | Фронтонное стропило | 4750x180x50 | 4   |
| 3    | Концовое стропило   | 4750x180x50 | 4   |
| 4    | Стропило крыльца    | 2300x180x50 | 8   |
| 5    | Стропило террасы    | 3750x180x50 | 7   |
| 6    | Стропило террасы    | 3750x180x50 | 6   |

Согласовано

Возм. инв

Подпись и дата

Ив. подл.

Одноэтажный дачный дом КД-64

Стропильная система

Стадия

Лист

Листов

АС

28

29

-/-

Источник [www.kafkas-info.ru](http://www.kafkas-info.ru)

Изм. Кол. уч. Лист

Лист

№ док

Подпись

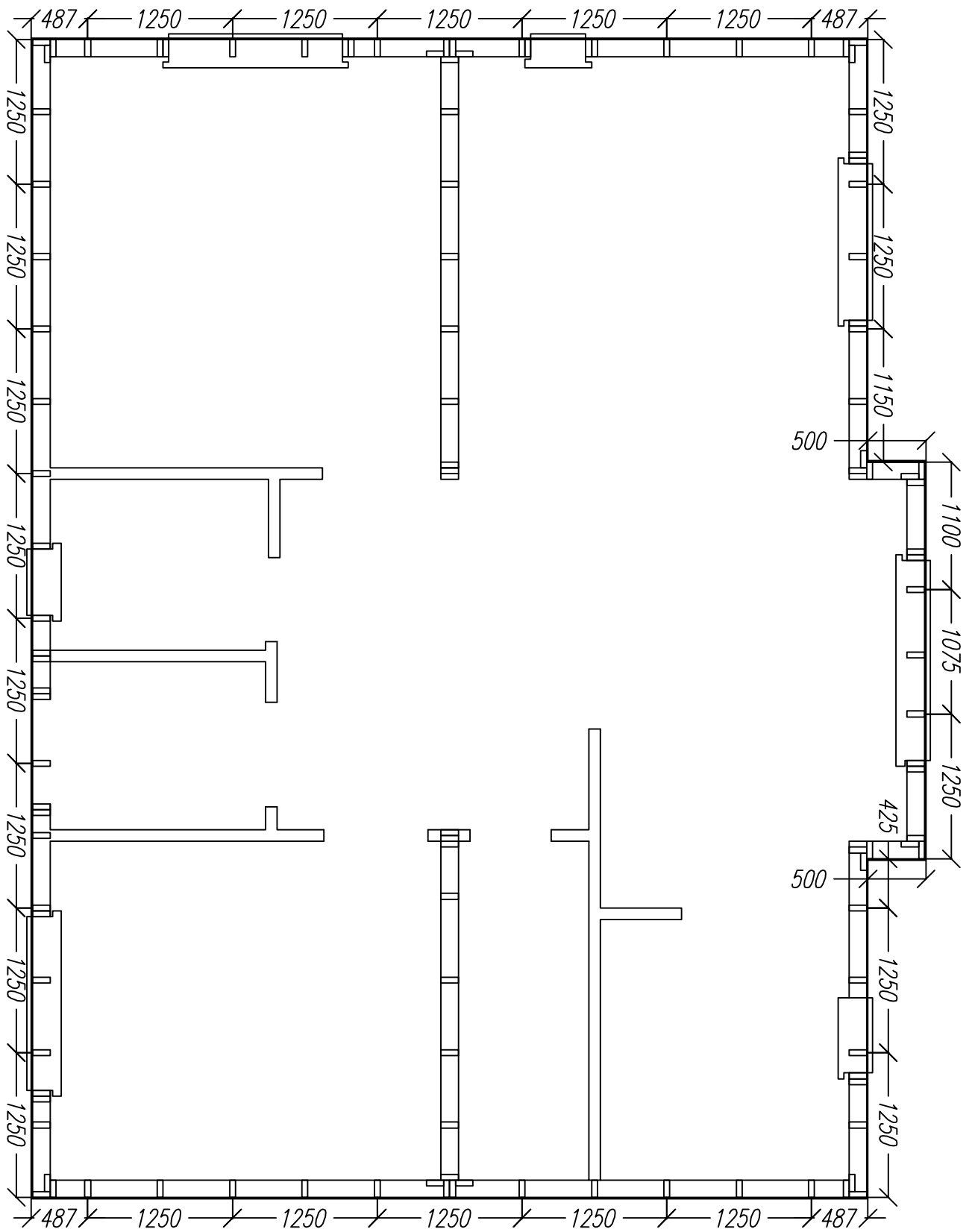
Дата

Директор

Исполнитель

Согласовано

| Ив. подл. | Подпись и дата | Возм. инв |  |  |  |
|-----------|----------------|-----------|--|--|--|
|           |                |           |  |  |  |



|             |          |      |       |         |      |                                      |   |      |        |  |
|-------------|----------|------|-------|---------|------|--------------------------------------|---|------|--------|--|
| Изм.        | Кол. уч. | Лист | Недок | Подпись | Дата | <b>Одно этажный дачный дом КД-64</b> |   |      |        |  |
| Директор    |          |      |       |         |      | Расположение ОСБ на<br>каркасе       | Стадия  | Лист | Листов |  |
| Исполнитель |          |      |       |         |      |                                      | АС  | 29   | 29     |  |
|             |          |      |       |         |      | -/-                                  | Источник <a href="http://www.karkas-info.ru">www.karkas-info.ru</a> |      |        |  |