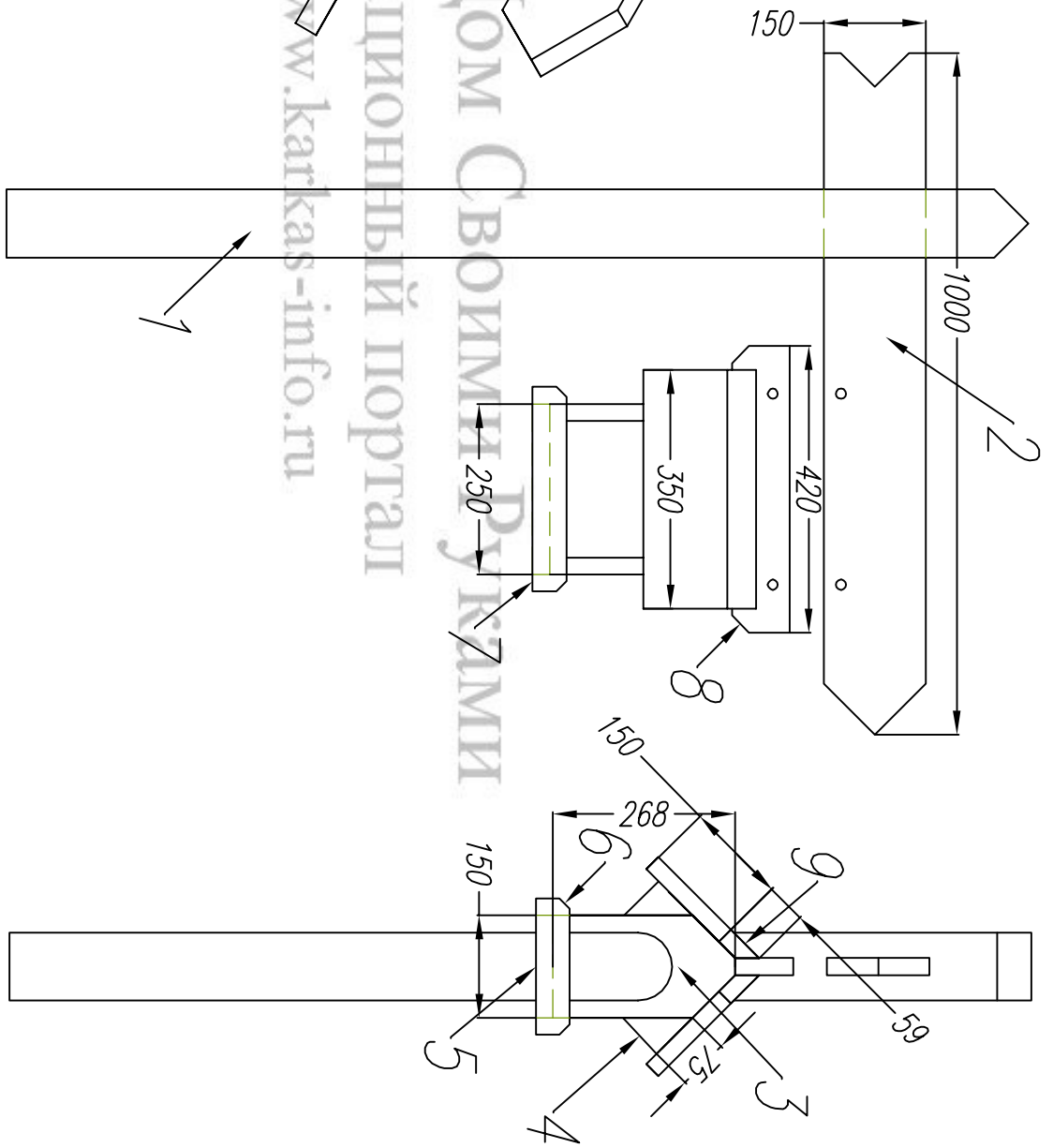
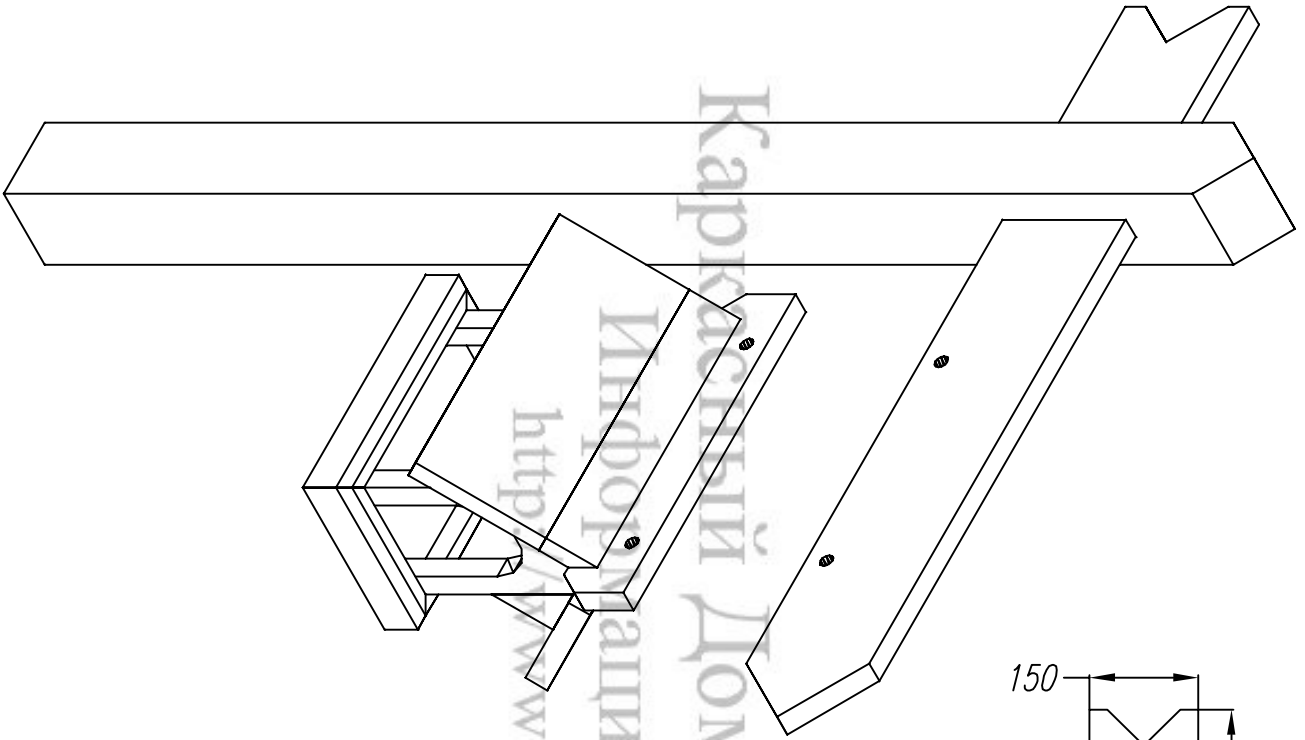


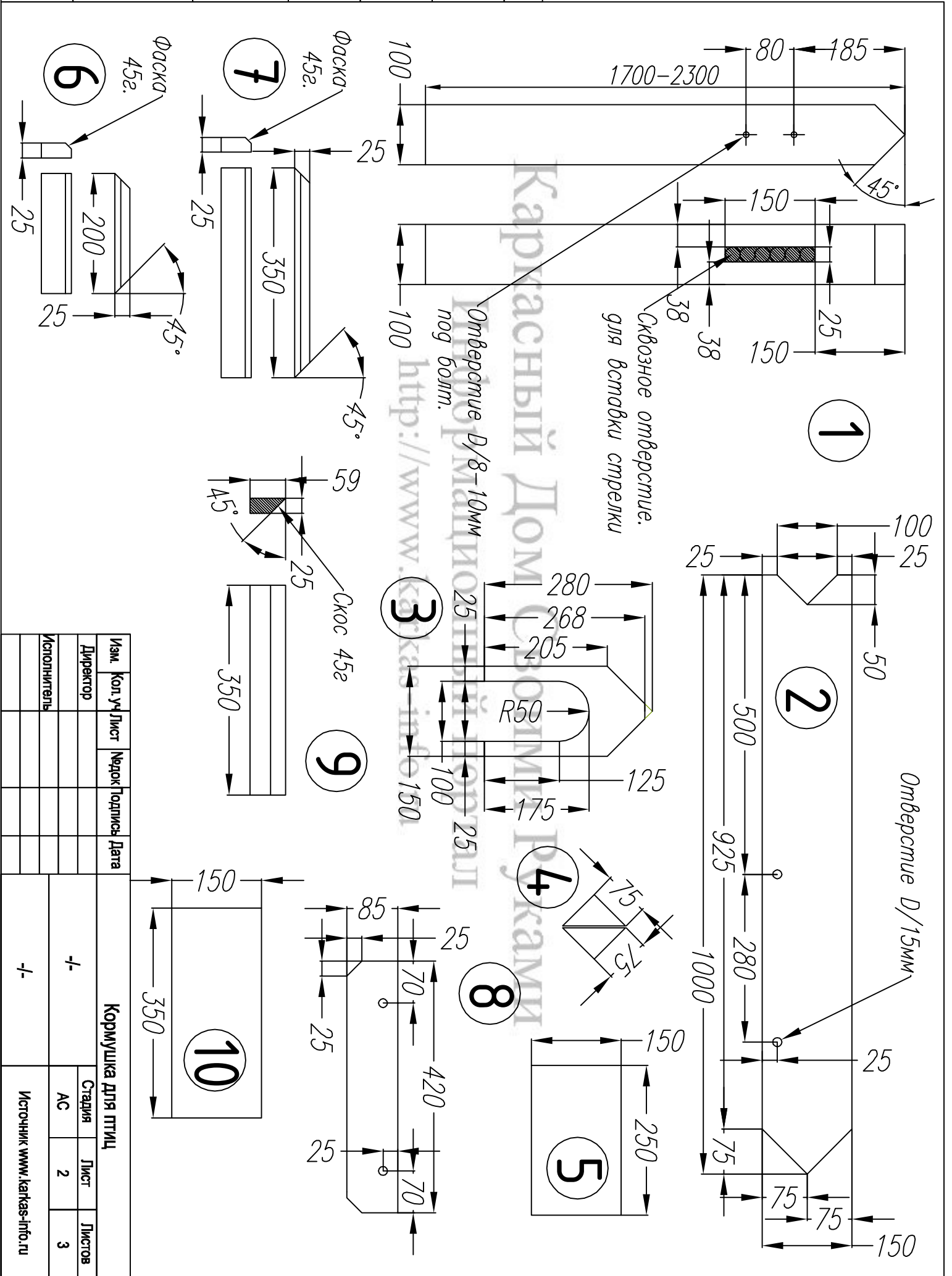
Согласовано

Ив. подл. Подпись и дата Возм. инв



Изм.		Кол. уч	Лист	№ док	Подпись	Дата	Кормушка для птиц			
Директор							-/-	Стадия	Лист	Листов
Исполнитель							-/-	АС	1	3
								Источник www.karkas-info.ru		

Ив. подл.	Подпись и дата	Возм. инв



Изм.	Кол. уч.	Лист	№ док.	Подпись	Дата	Кормушка для птиц	Стадия	Лист	Листов
	Директор						АС	2	3
Исполнитель						-/-			Источник www.karkas-info.ru

