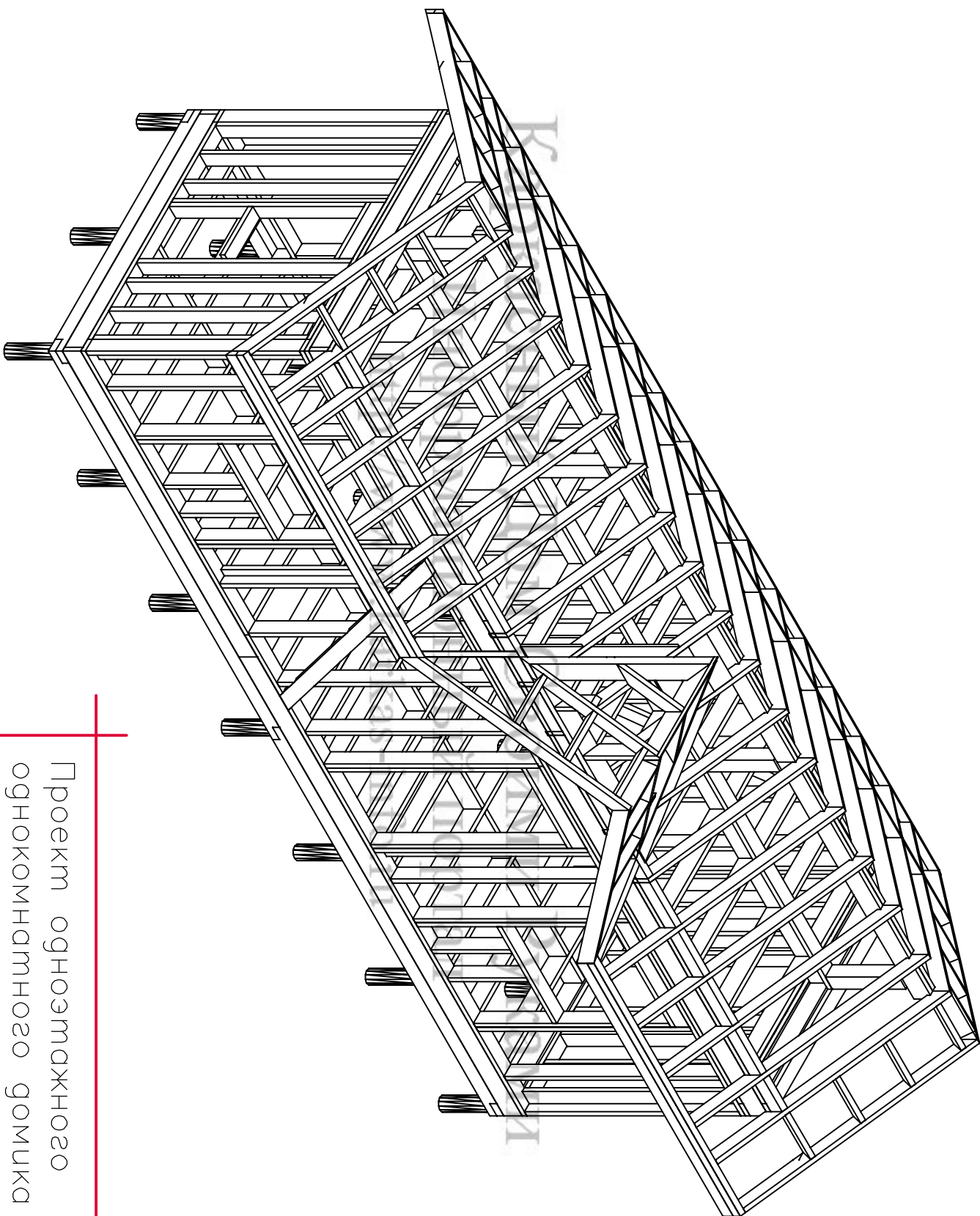


Согласовано

Ив. подл. Подпись и дата

Возм. инв

источник каркас—info.ru



Проект огнезащитного  
огнекомнатного домика  
охраны площадью 23. м2

Ив. подл.		Подпись и дата		Возм. инв		Согласовано	
АС-01	Лист	Наименование	Примечание				
АС-02	АС-01	Общие данные.					
АС-03	АС-02	План дома.					
АС-04	АС-03	Маркировочный план дома.					
АС-05	АС-04	Фасады дома.					
АС-06	АС-05	Разрез дома 1-1.					
АС-07	АС-06	Раскладка стен I этаж.					
АС-08	АС-07	План свайного поля.					
АС-09	АС-08	Обвязка свай.					
АС-10	АС-09	Балки обвязки.					
АС-11	АС-10	План нижнего перекрытия.					
АС-12	АС-11	Стена.1					
АС-13	АС-12	Стена.2					
АС-14	АС-13	Стена.3 Стена.4					
АС-15	АС-14	Верхняя обвязка.					
АС-16	АС-15	Верхние перекрытия.					
АС-17	АС-16	Лежни стропил.					
АС-18	АС-17	Коньковая балка.					
АС-19	АС-18	Схема стропил.					
АС-20	АС-19	Сборка дормера над входом.					
АС-21	АС-20	Детали дормера.					
АС-22	АС-21	Детали дормера.					
АС-23	АС-22	Схема крыши/Фронтон.					
АС-24	АС-23	Расп. ОСБ по стенам/Настил пола.					
АС-25	АС-24						
АС-26	АС-25						

1. Общие данные

Проект одноэтажного однокомнатного домика охраны площадью 23м2.

Основные материалы для постройки каркаса.

Доска 50х150х6000-110.шт 5.0м3

50х200х6000-4.0.шт 2.5м3

50х100х6000-30.шт 1.0 м3 (для перегородок)

Брус 150х150х6000-5.шт 0.75м3

Объем закладываемого утеплителя-20м3 (внешний периметр дома 17м3+3м3 перегородки)

ОСБ 12мм 24,4,0х1220 для внешней обшивки-30л

ОСБ-22мм шпунт/гребень 24,4,0х1220 для настила полов-9л

ОСБ 15мм 24,4,0х1220 шпунт/гребень для настила кровли под мягкую черепицу.

Площадь кровли-80м2

Площадь фасадов-90м2

Площадь пола-26м2

Площадь внутренних стен дома-60м2

Площадь перегородок -35м2

Площадь потолка -25.м2

Внутренние перегородки 14,0мм - каркас, доска 40х100 с обшивкой имитацией бруса.

Внимание!

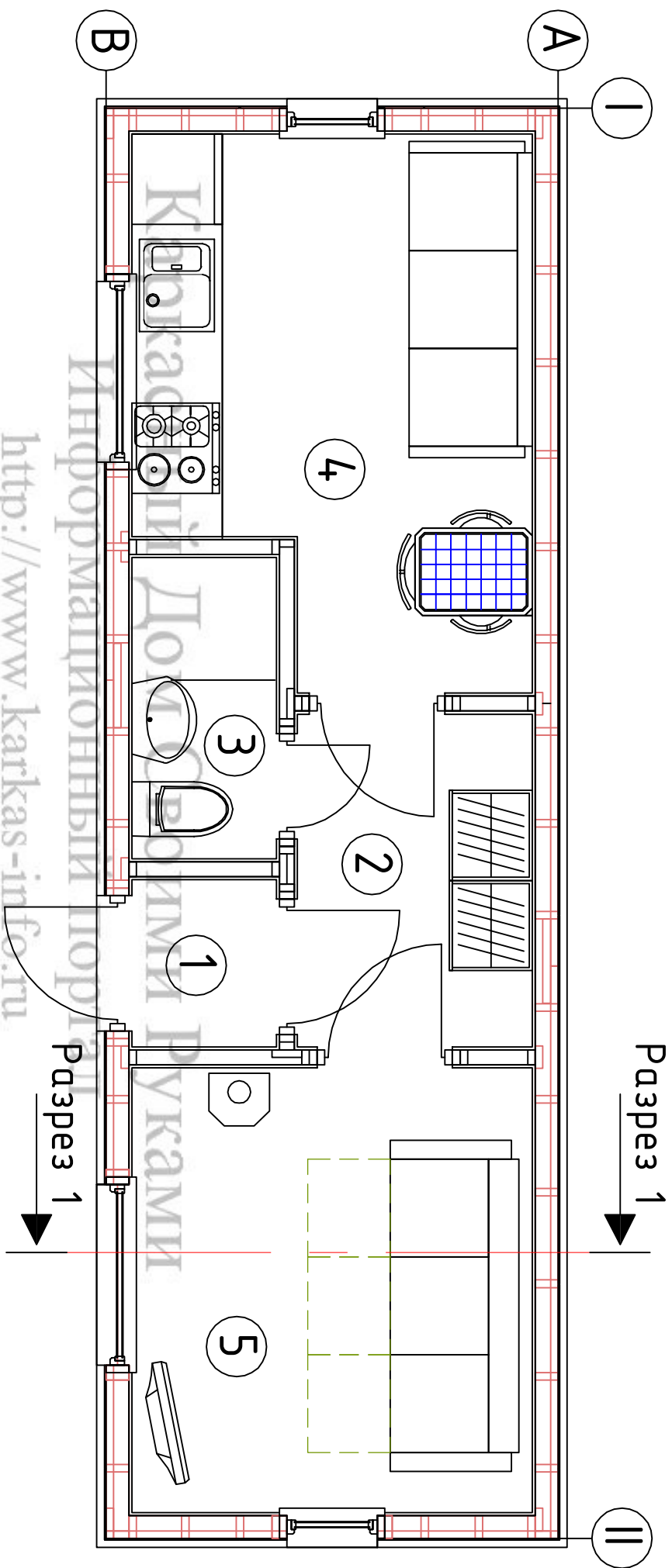
\*Перед началом строительства необходимо проконсультироваться с архитектором или строительным экспертом, что бы убедиться что материалы, строительные решения, в конструкции здания, и расчетные нагрузки строения, соответствием строительным нормам и рекомендациям по возведению хозяйственных и жилых строений для вашего района проживания.

Все расчеты должны быть выполнены лицензированными специалистами или организациями.

Изм.	Кол.уч	Лист	№док	Подпись	Дата	Домик охраны, КД-23		
Директор						Ведомость комплекта.		
Исполнитель						Общие данные.		
						Стадия	Лист	Листов
						АС	01	23
						Источник www.karkas-info.ru		

Согласовано

Ив. подл. Подпись и дата Возм. инв



Экспликация помещений.		
Ном.	Наименование	Площадь
1	Тамбур	1.0
2	Прихожая	3.5
3	Сан.узел	1.9
4	Кухня	8.7
5	Комната	7.8
Итого:		22.9

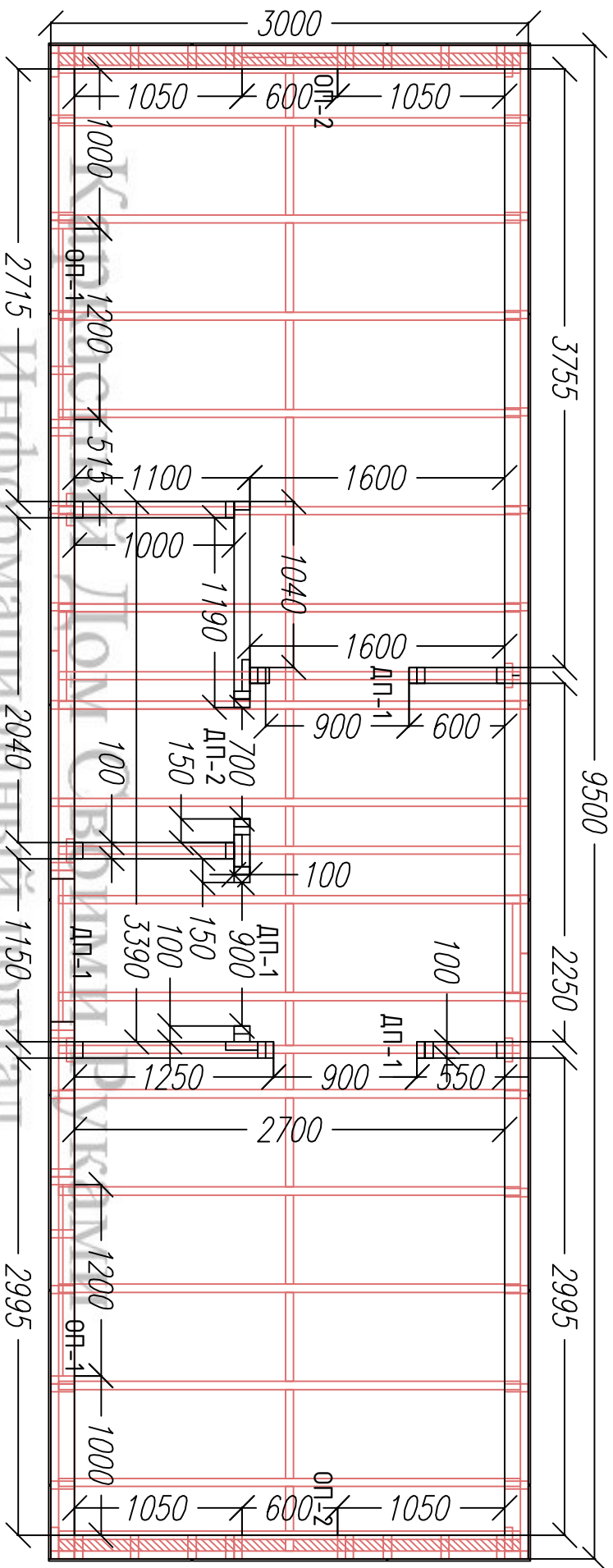
Изм.	Кол. уч.	Лист	№ док.	Подпись	Дата	Домик охраны. КД-23		
Директор						План дома		
Исполнитель						Стадия	Лист	Листов
						АС	02	23
						Источник www.karkas-info.ru		

-/-

Согласовано

Ив. подл. Подпись и дата Возм. инв

Ведомость дверных и оконных проемов.		
Ном.	Наименование	ВхШ
1	ДП-1. Дверной проем.1	2100x900
2	ДП-2. Дверной проем.2	2100x700
3	ОП-1. Оконный проем.1	1200x1200
4	ОП-1. Оконный проем.2	1200x600



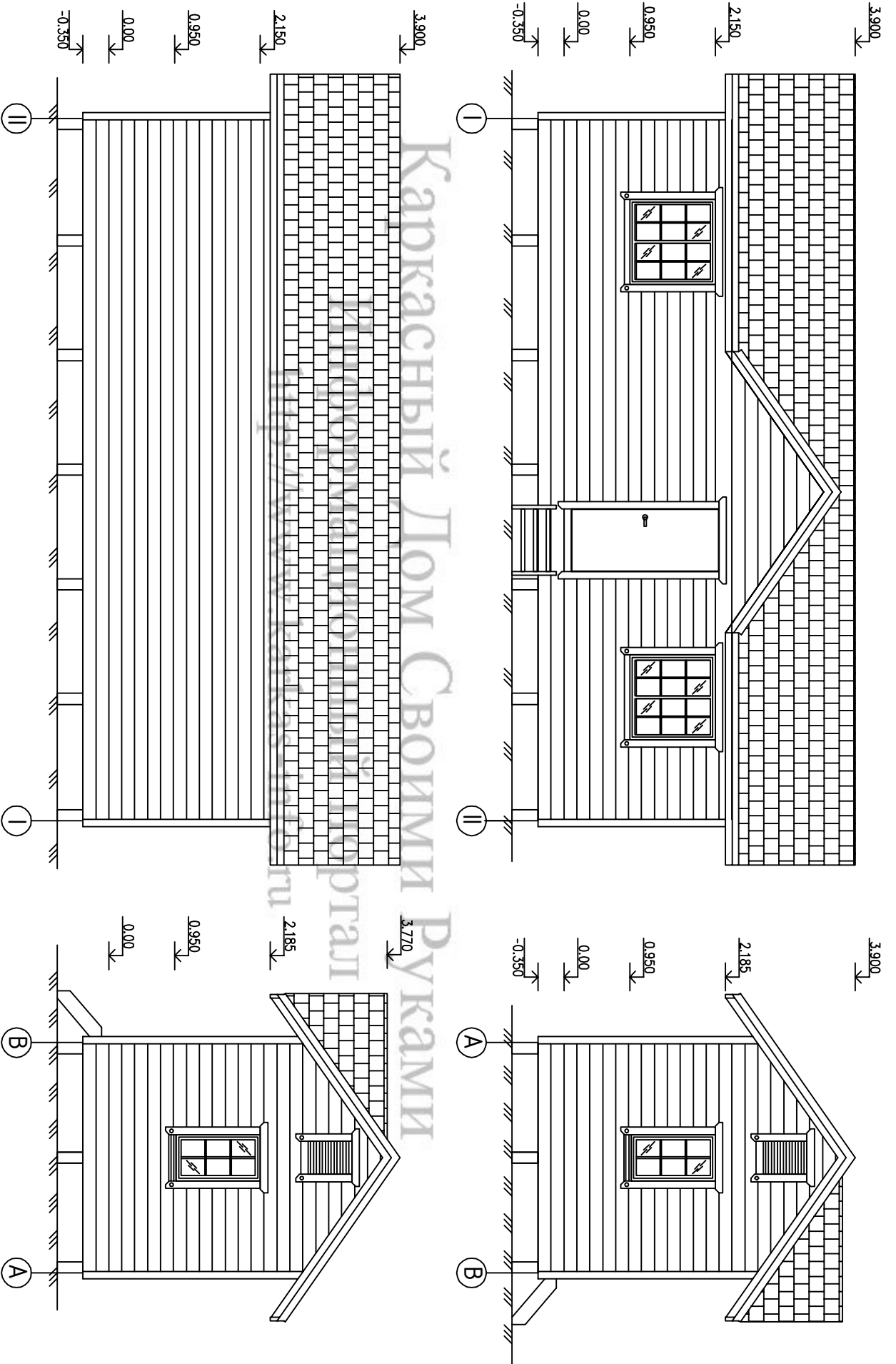
<http://www.karkas-info.ru>

Изм.	Кол.уч	Лист	№доку	Подпись	Дата	Маркировочный план Дома			Источник
Директор						Домик охраны КД-23			www.karkas-info.ru
Исполнитель						Стация	Лист	Листов	
						АС	03	23	

\* Внутренние перегородки 140мм - каркас из доски 50x100мм с обшивкой вагонкой  
 \*\*Размеры даны от каркаса без учета обшивки стен.

Согласовано

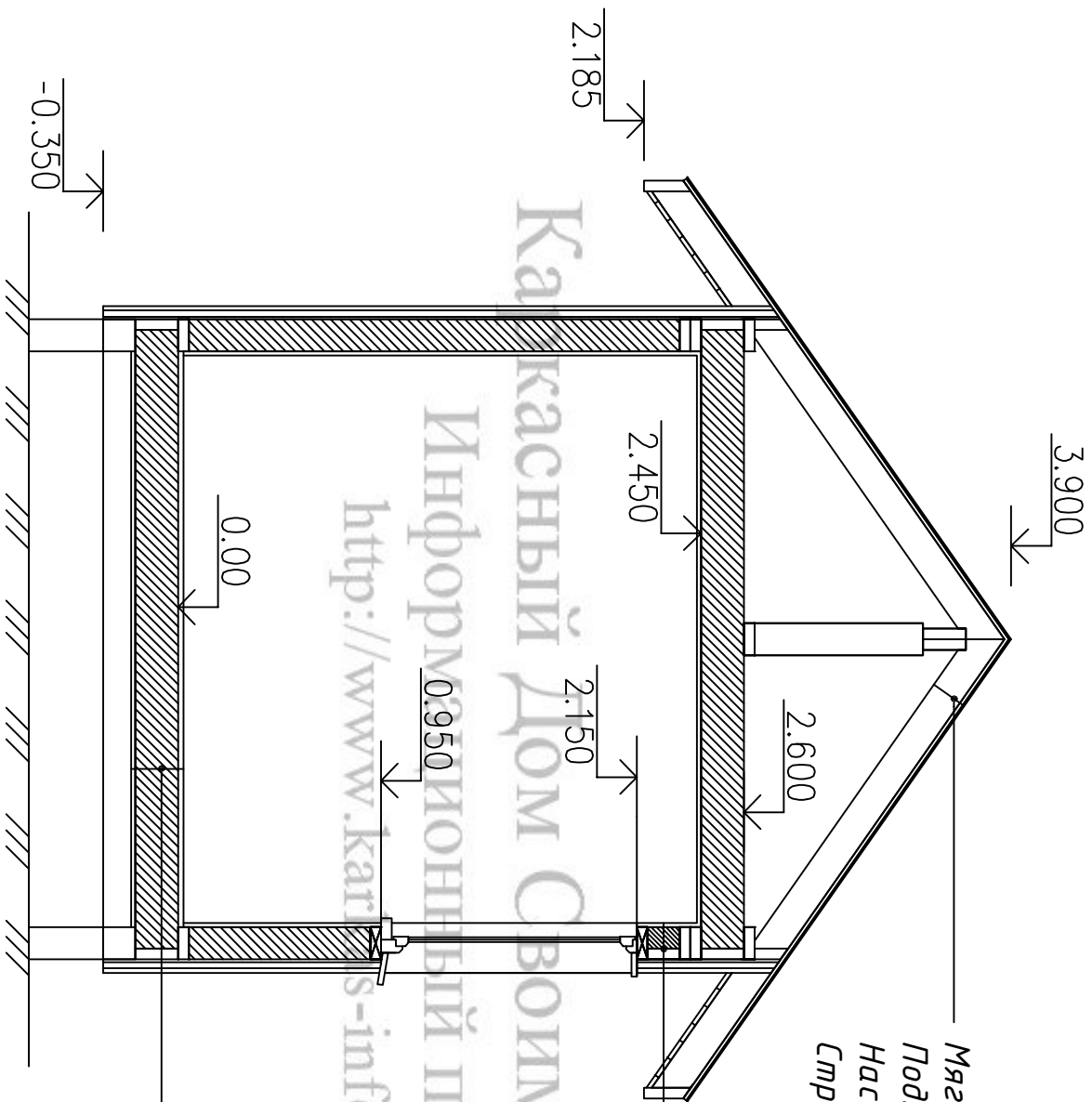
Ив. подл.	Подпись и дата	Возм. инв					



Изм.	Кол. уч.	Лист	№ док.	Подпись	Дата	Домик охраны КД-23		
Директор						Фасады Дома.		
Исполнитель						Стация	Лист	Листов
						АС	04	23
-/-						Источник <a href="http://www.karkas-info.ru">www.karkas-info.ru</a>		

Согласовано

Ив. подл.    Подпись и дата    Возм. инв



Мягкая черепица  
Подкладочный гидроизоляционный ковер  
Настил ОСБ 15мм шпун/гребень  
Стропило

Внешняя отделка  
Вент.зазор брусок 30x30  
Ветрозащитная мембрана  
Обшивка ОСБ 12мм  
Каркас+Утеплитель  
Крафт.бумага  
Внутр. отделка

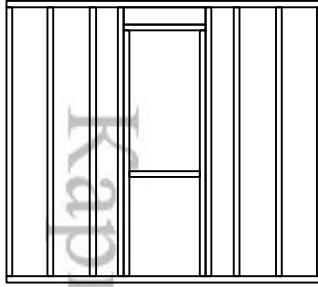
Настил пола ОСБ 22мм паз/гребень  
Лагу+Утеплитель  
Черновой пол  
Черепная доска

Изм.	Кол.уч	Лист	Модок	Подпись	Дата	Дачный дом с мансардой КД-58		
Директор						Разрез дома 1-1		
Исполнитель						Стадия	Лист	Листов
						АС	05	23
						Источник www.karkas-info.ru		

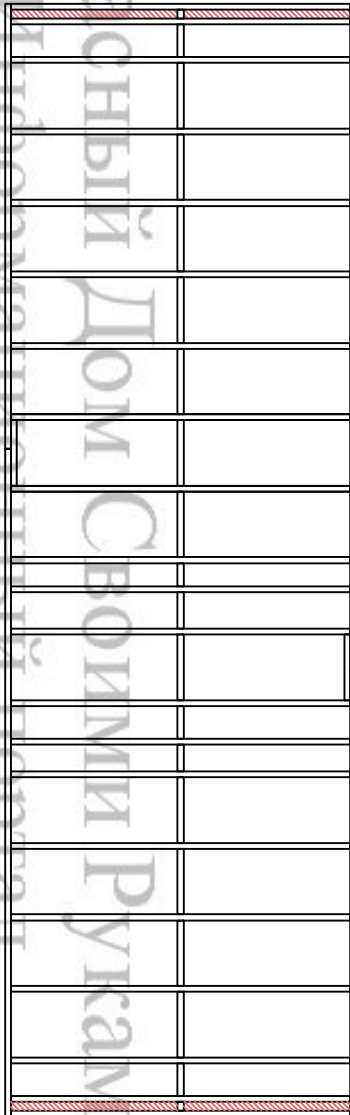
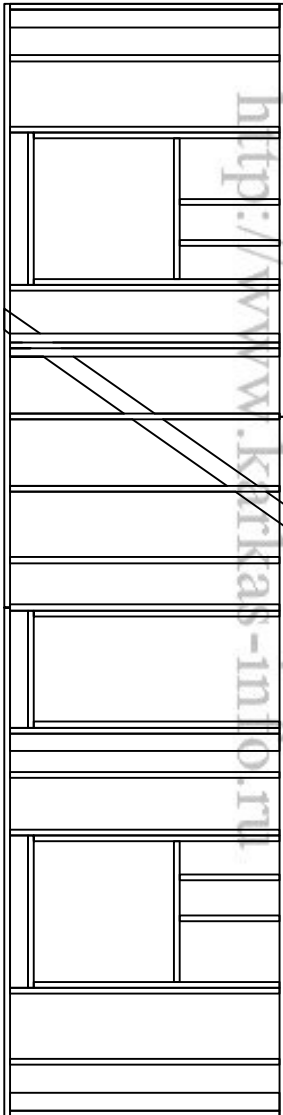
Согласовано

Ив. подл.    Подпись и дата    Возм. инв

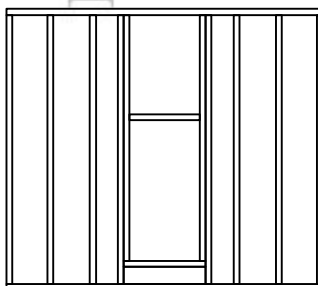
Стена.3 рама стены 1шт.



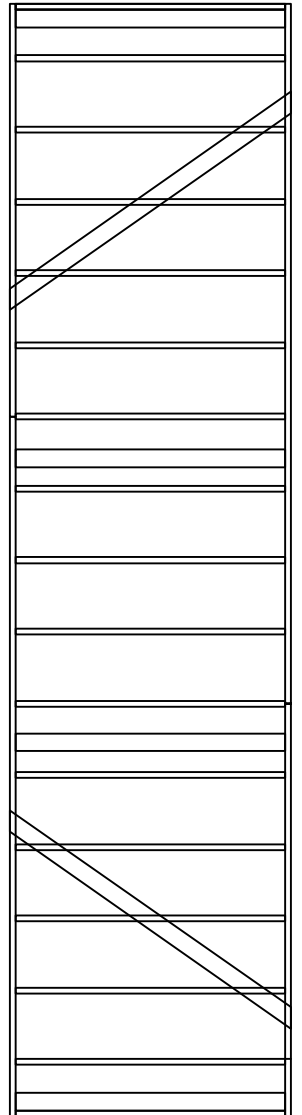
Стена.2 рама стены 1шт.



Стена.4 рама стены 1шт.



Стена.1 рама стены 1шт.



Домик охраны. КД-23

Изм. Кол. Уч Лист Недок Подпись Дата

Директор

Исполнитель

Раскладка стэн.

Стадия Лист Листов

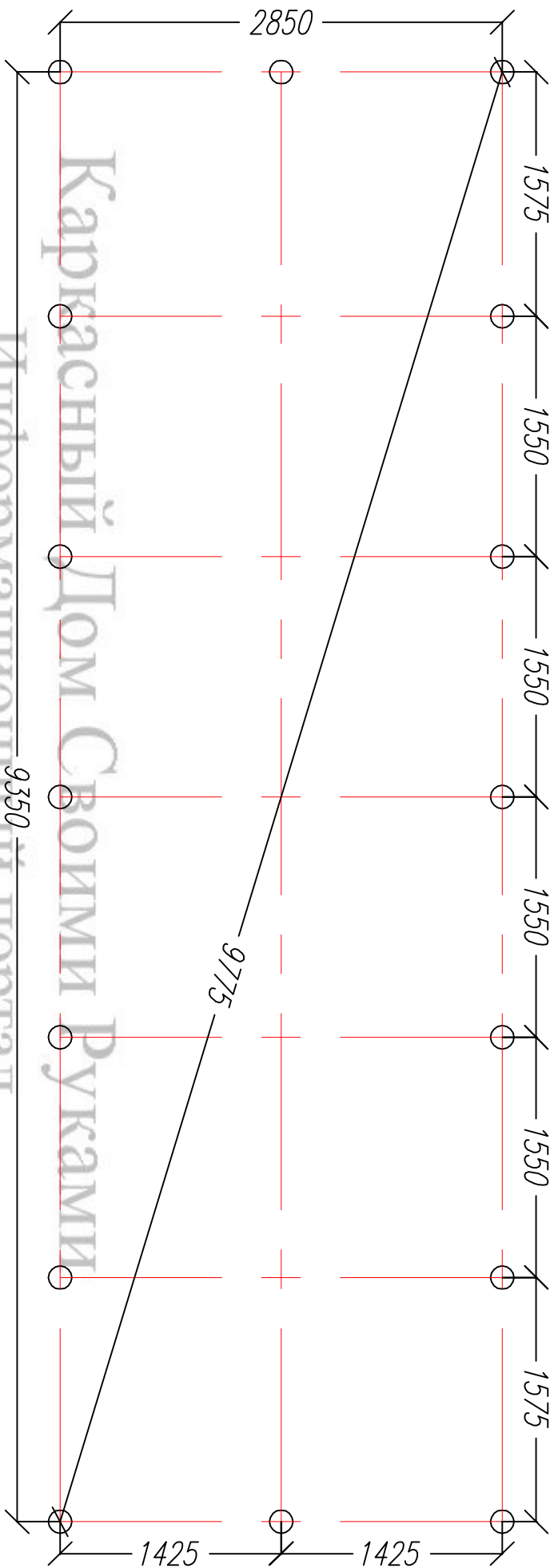
АС 06 23

-/-

Источник [www.karkas-info.ru](http://www.karkas-info.ru)

Согласовано

Ив. подл. Подпись и дата Возм. инв



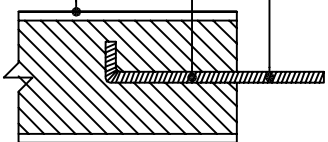
Каркасный Дом Своими Руками  
Информационный портал  
<http://www.karkas-info.ru>

Шпилька

Бетон

Асбоцементная

труба Д.150мм



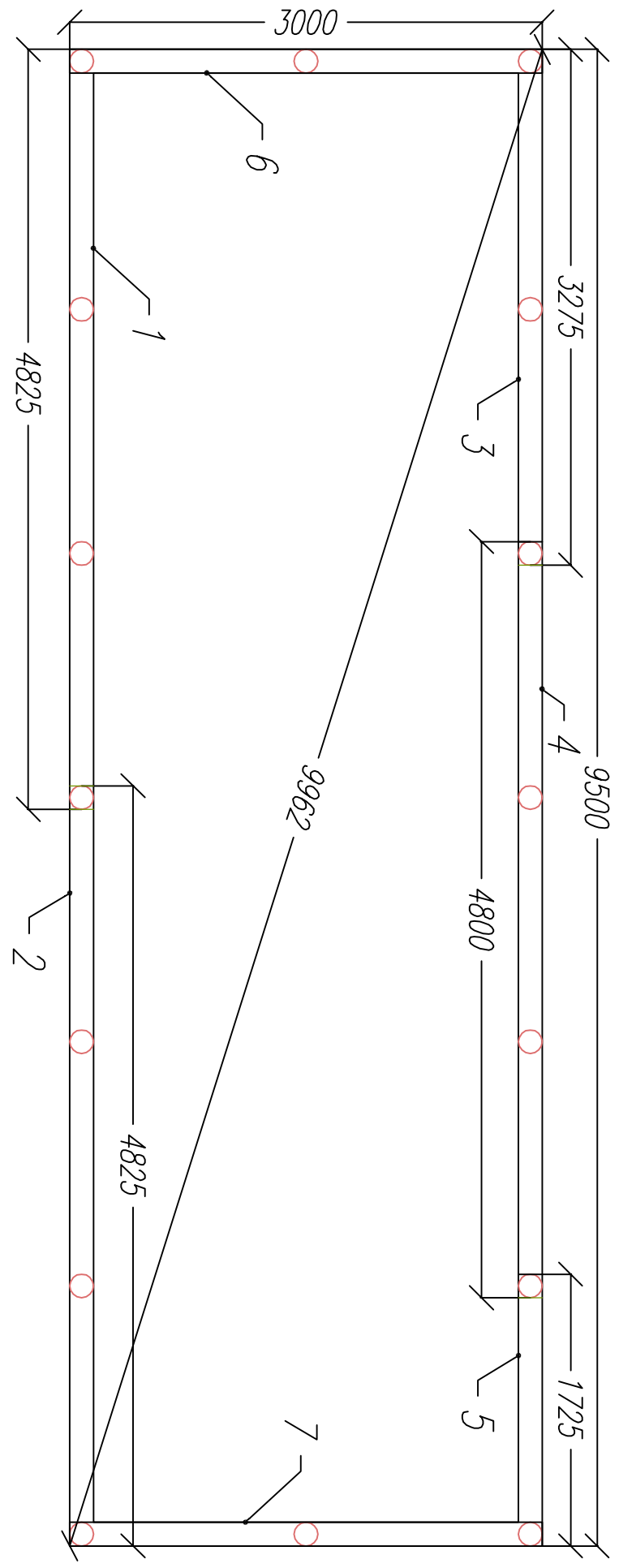
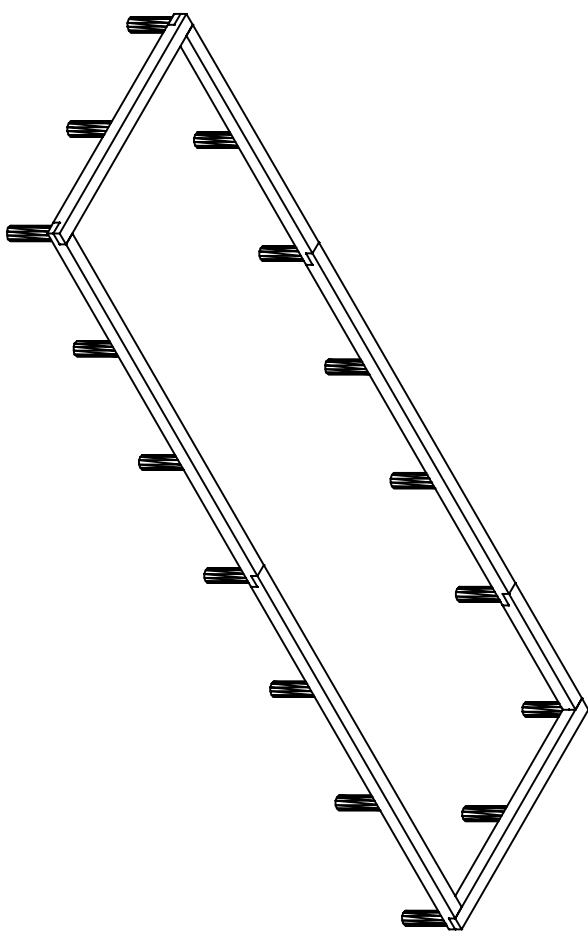
Изм.	Кол. уч.	Лист	№ док.	Подпись	Дата	Домик охраны. КД-23		
Директор						План фундаментных свай.		
Исполнитель						Стадия	Лист	Листов
						АС	07	23
						Источник <a href="http://www.karkas-info.ru">www.karkas-info.ru</a>		

-/-



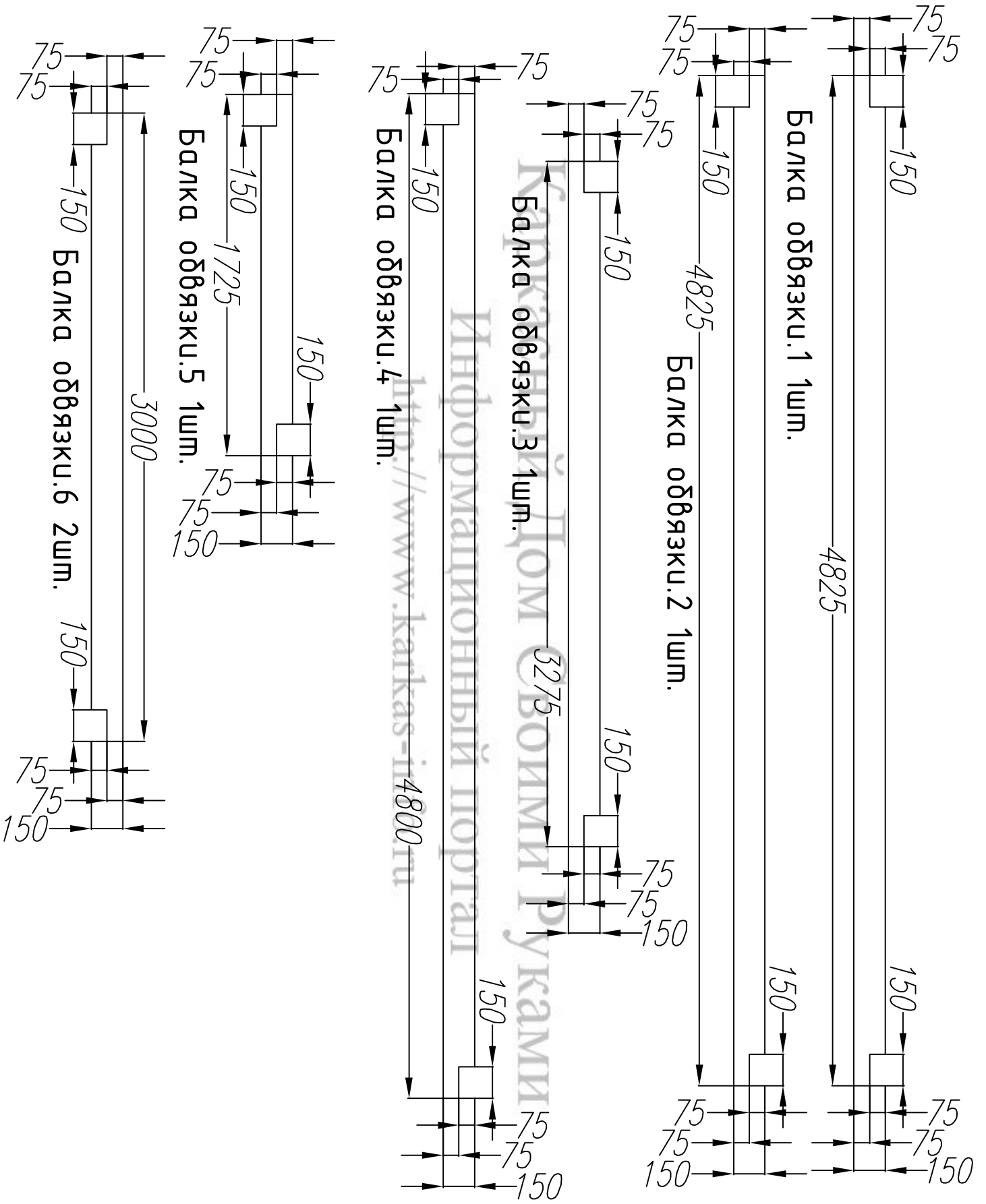
Согласовано

Ив. подл.    Подпись и дата    Возм. инв



Изм.	Кол. уч.	Лист	№ док.	Подпись	Дата	Домик охраны, КД-23			
Директор						Обвязка			
Исполнитель									
						-/-	Стация	Лист	Листов
							АС	08	23
							Источник <a href="http://www.kafkas-info.ru">www.kafkas-info.ru</a>		

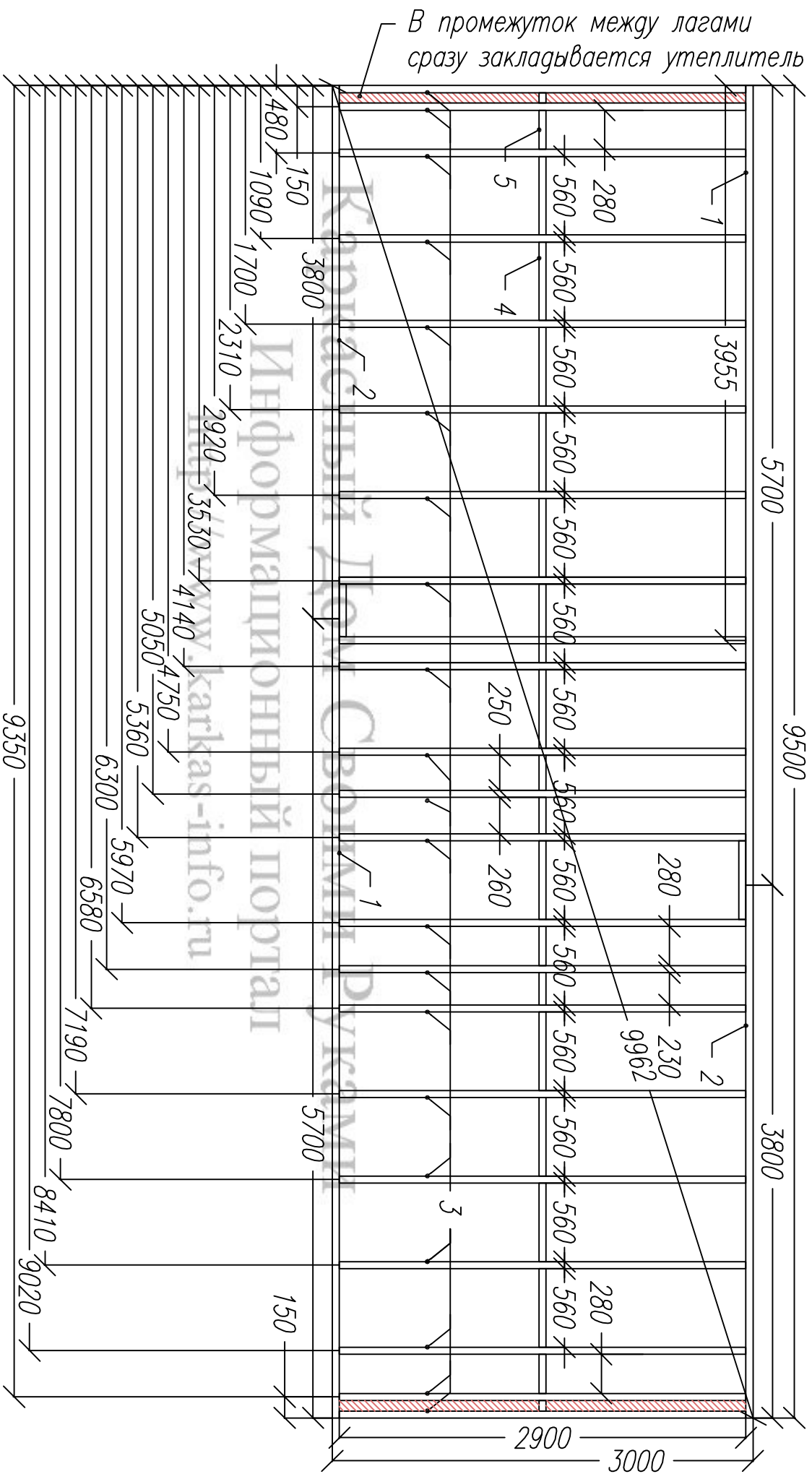
Ив. подл.	Подпись и дата	Возм. инв				



Изм.	Кол. уч.	Лист	Недок.	Подпись	Дата	Домик охраны. КД-23			
Директор						Балки обвязки	Стадия	Лист	Листов
Исполнитель							АС	09	23
						-/-	Источник www.karkas-info.ru		

Согласовано

Ив. подл.	Подпись и дата	Возм. инв

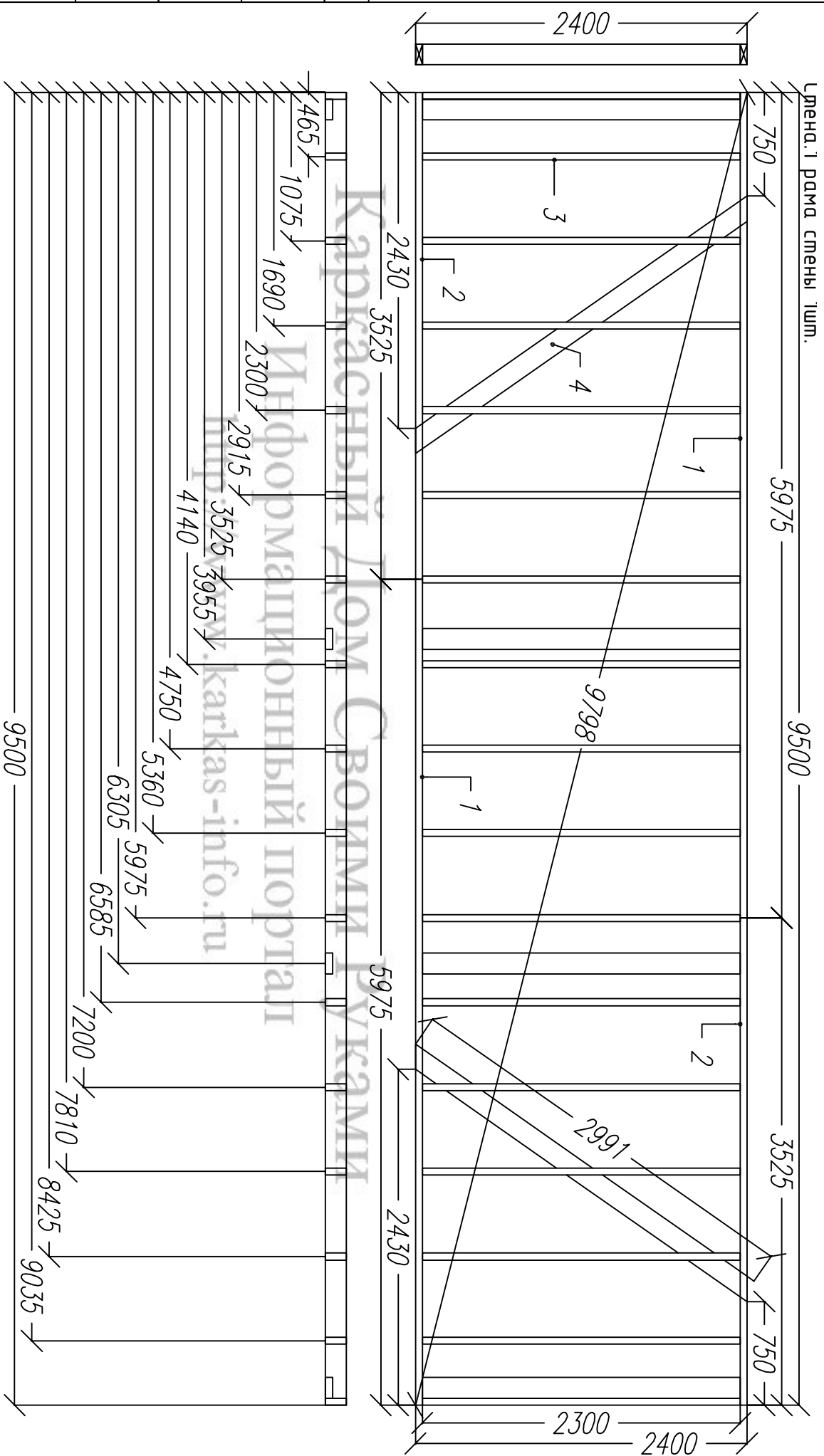


Раскрой. Нижнее перекрытие.			
Ном.	Наименование.	Размер.	Шт.
1	Фасадная доска	5700x200x50	2
2	Фасадная доска	3800x200x50	2
3	Лага	2900x200x50	22
4	Мост. 1	560x200x50	16
5	Мост. 2	280x200x50	2

Изм.	Кол. уч.	Лист	№ док.	Подпись	Дата	Домик охраны. КД-23		
						Нижнее перекрытие		
						Стадия	Лист	Листов
						АС	10	23
Исполнитель						Источник <a href="http://www.karkas-info.ru">www.karkas-info.ru</a>		
-						-		

Согласовано

Ив. подл. Подпись и дата Возм. инв



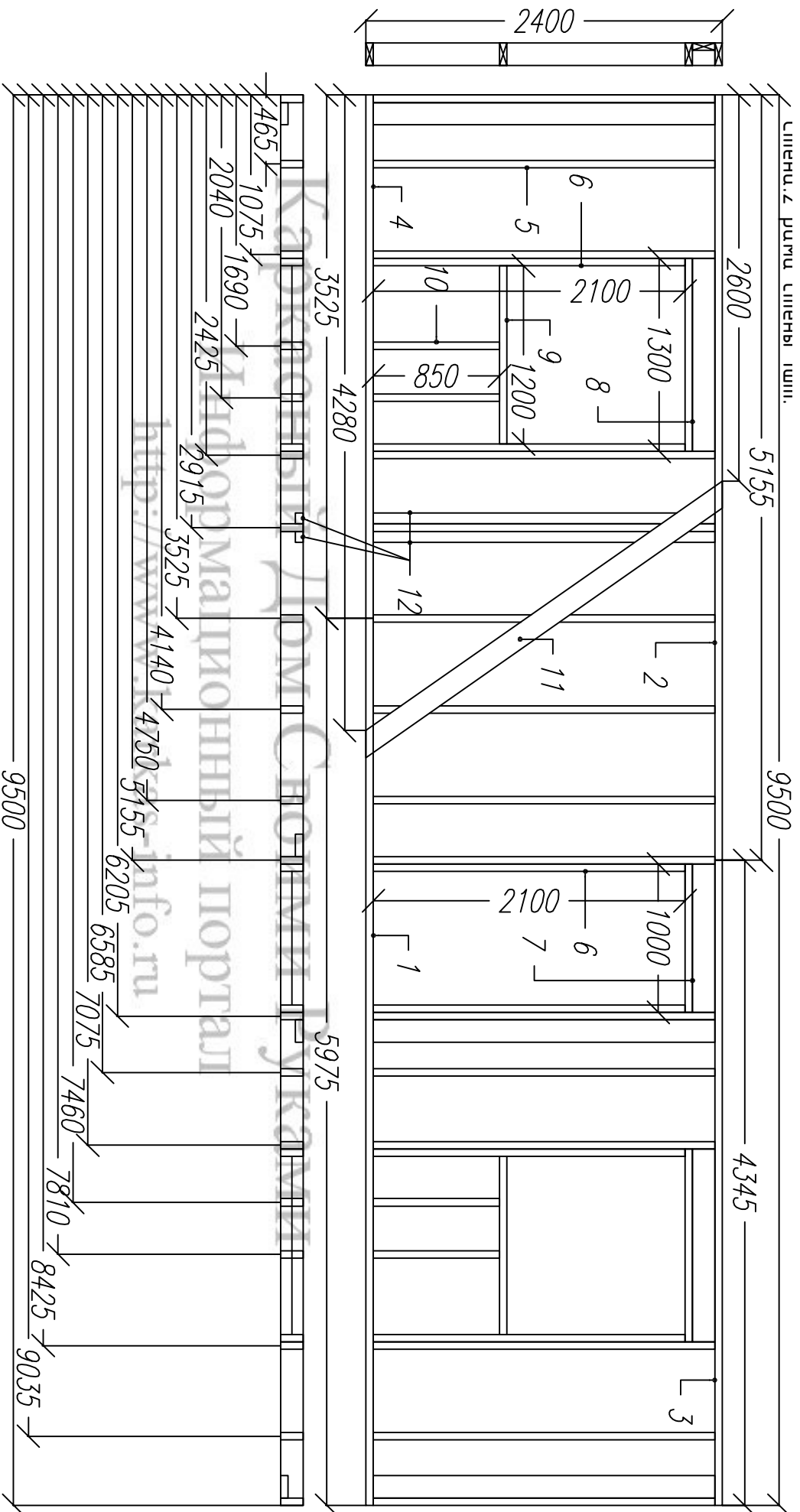
Раскрой. Рама. 1

Ном.	Наименование.	Размер.	Шт.
1	Лежень	5975x150x50	2
2	Лежень	3525x150x50	2
3	Стойка	2300x150x50	22
4	Раскос	2990x150x50	2

Изм.	Кол. уч.	Лист	Недок.	Подпись	Дата	Домик охраны. КД-23		
Директор						Рама. 1		
Исполнитель						Стация	Лист	Листов
						АС	11	23
						Источник www.karkas-info.ru		

Согласовано

Ив. подл. Подпись и дата Возм. инв



Раскрой. Рама. 2

Раскрой. Рама. 2

Ном.	Наименование.	Размер.	Шт.	Ном.	Наименование.	Размер.	Шт.
1	Лежень	5975x150x50	1	8	Болка/Ригель	1300x150x50	4
2	Лежень	5155x150x50	1	9	Болка	1200x150x50	2
3	Лежень	4345x150x50	1	10	Стойка	850x150x50	4
4	Лежень	3525x150x50	1	11	Раскос	2990x150x50	1
5	Стойка	2300x150x50	19	12	Стойка	2300x75x50	2
6	Стойка	2100x150x50	6	13			
7	Болка/Ригель	1000x150x50	2	14			

Домик охраны. КД-23

Рама. 2

-/-

Стадия	Лист	Листов
АС	12	23

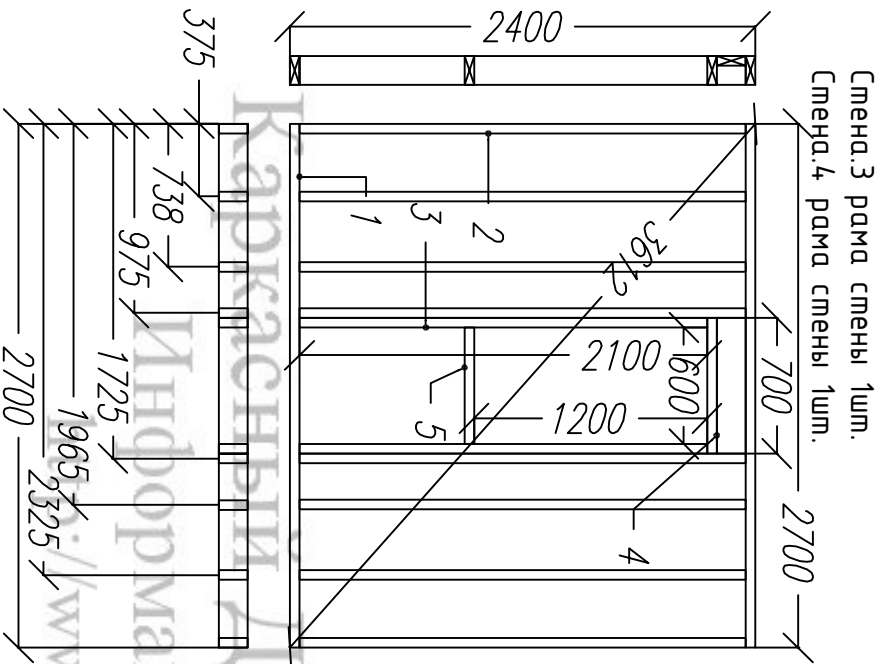
Источник [www.kafkas-info.ru](http://www.kafkas-info.ru)

Согласовано

Ив. подл. Подпись и дата Возм. инв

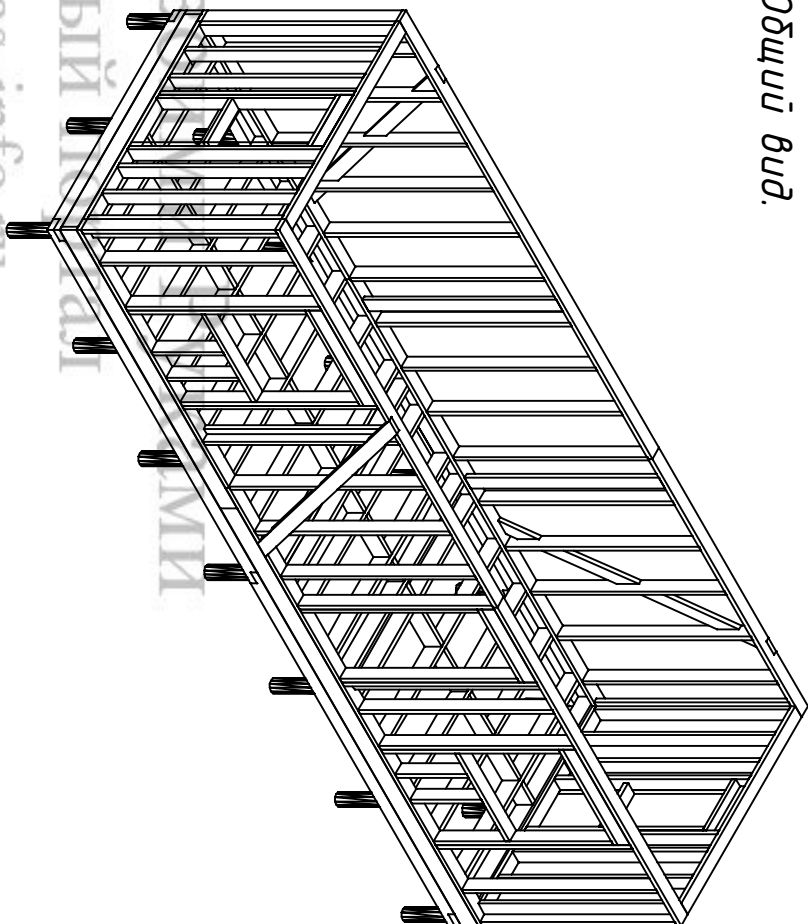
*Раскрой. Рамы - 3/4*

Ном.	Наименование.	Размер.	Штм.
1	Лежень	2700x150x50	4
2	Стойка	2300x150x50	16
3	Стойка	2100x150x50	4
4	Балка/Ригель	700x150x50	4
5	Балка	600x150x50	2



Стена.3 рама стены 1шт.  
Стена.4 рама стены 1шт.

*Общий вид.*

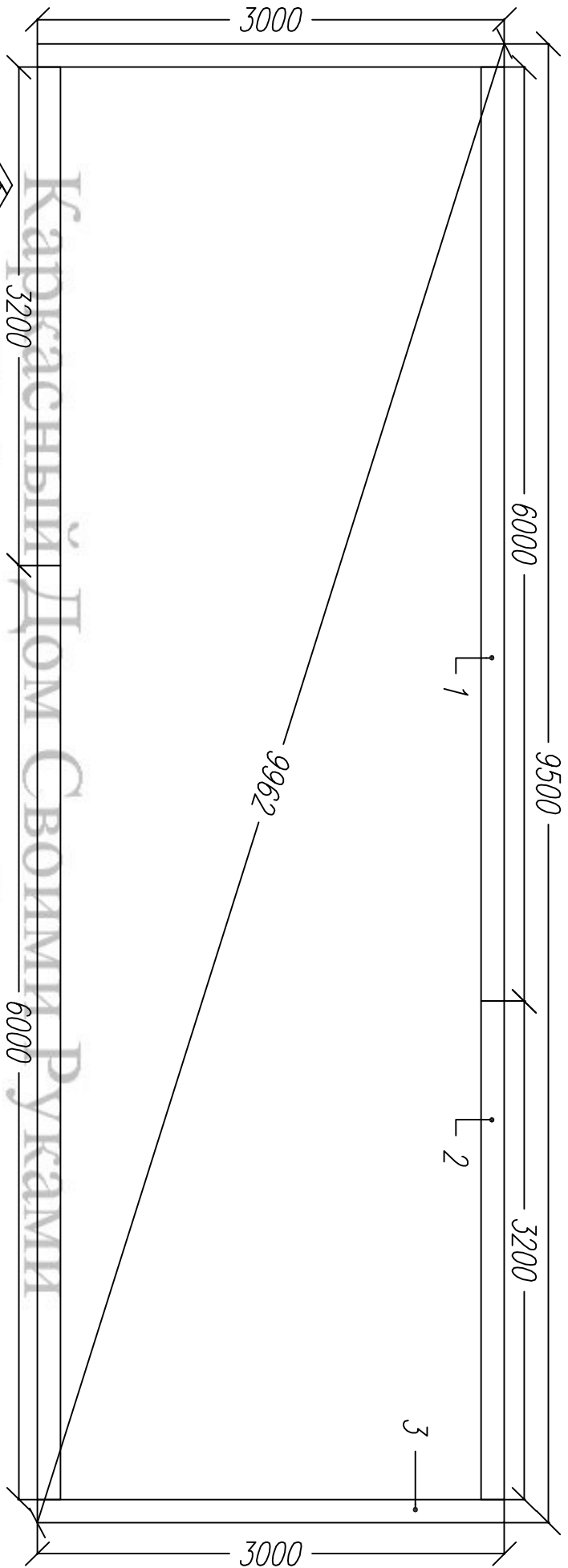
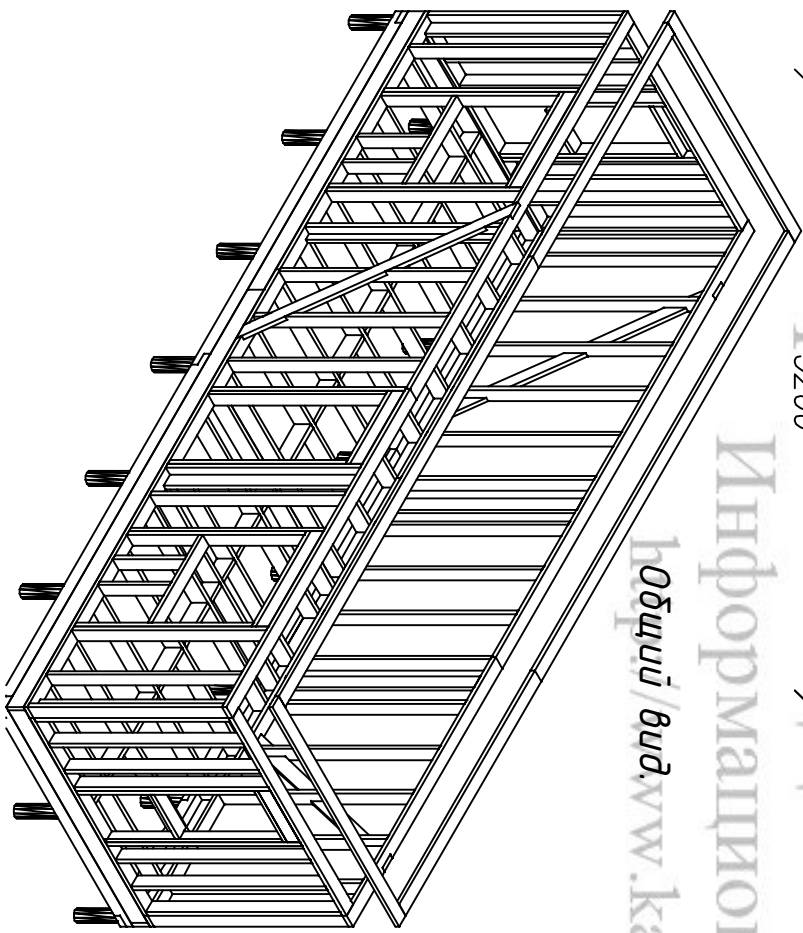


Изм.	Кол.уч	Лист	Недок	Подпись	Дата	Домик охраны. КД-23		
Директор						Рама.3 и 4		
Исполнитель								
						АС	13	23
						Источник <a href="http://www.karkas-info.ru">www.karkas-info.ru</a>		

-/-

Согласовано

Ив. подл. Подпись и дата Возм. инв



Каркасный Дом Своими Руками  
Информационный портал  
Общий/vid.vv.karkas-info.ru

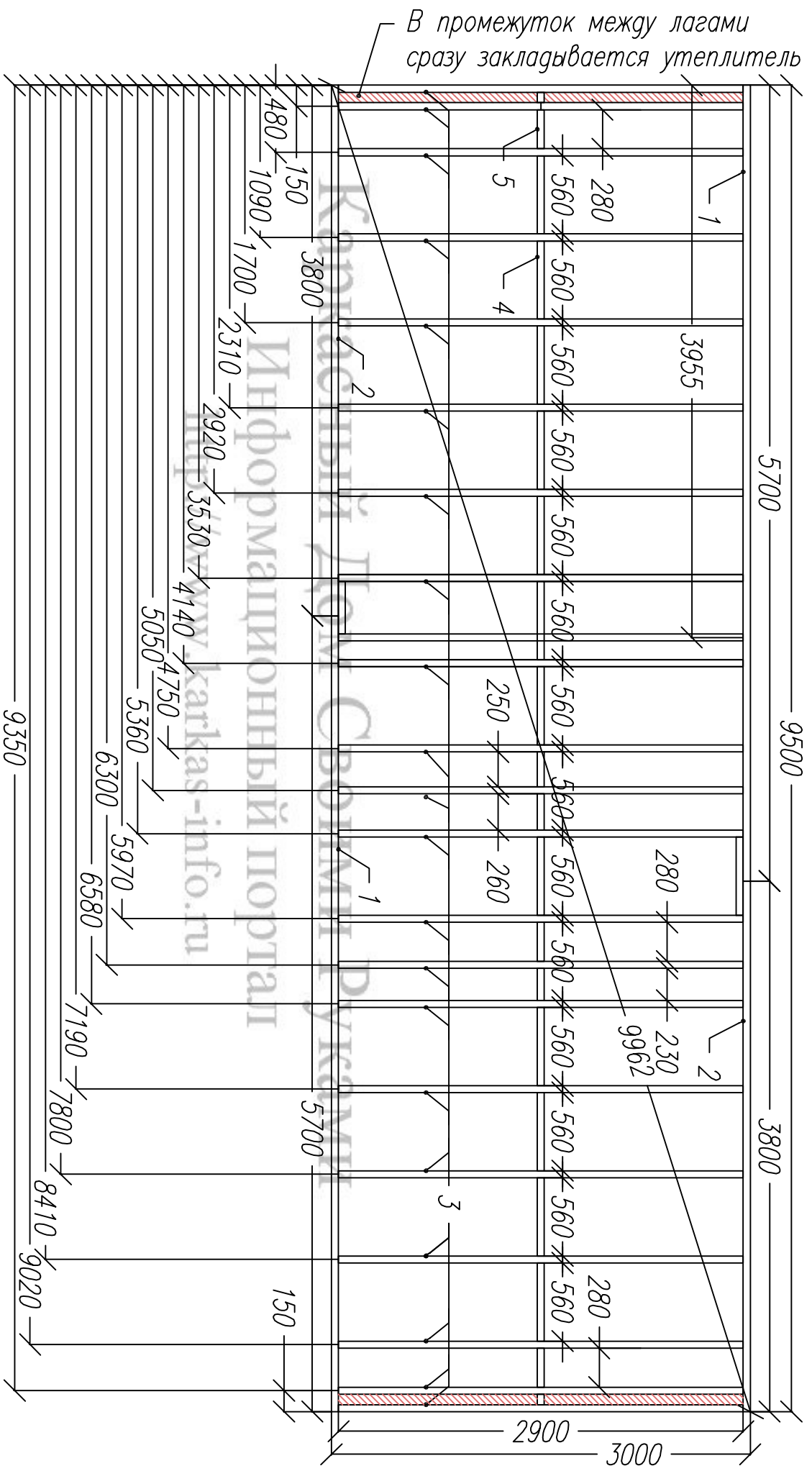
Верхняя обвязка			
Ном.	Наименование.	Размер.	Шт.
1	Лежень	6000x150x50	2
2	Лежень	3200x150x50	2
3	Лежень	2700x150x50	2

Изм.	Кол. уч.	Лист	№ док.	Подпись	Дата	Домик охраны. КД-23		
Директор						Верхняя обвязка		
Исполнитель						Стадия	Лист	Листов
						АС	14	23
						Источник www.karkas-info.ru		

-/-

Согласовано

Ив. подл.	Подпись и дата	Возм. инв



Раскрой. Верхнее перекрытие.

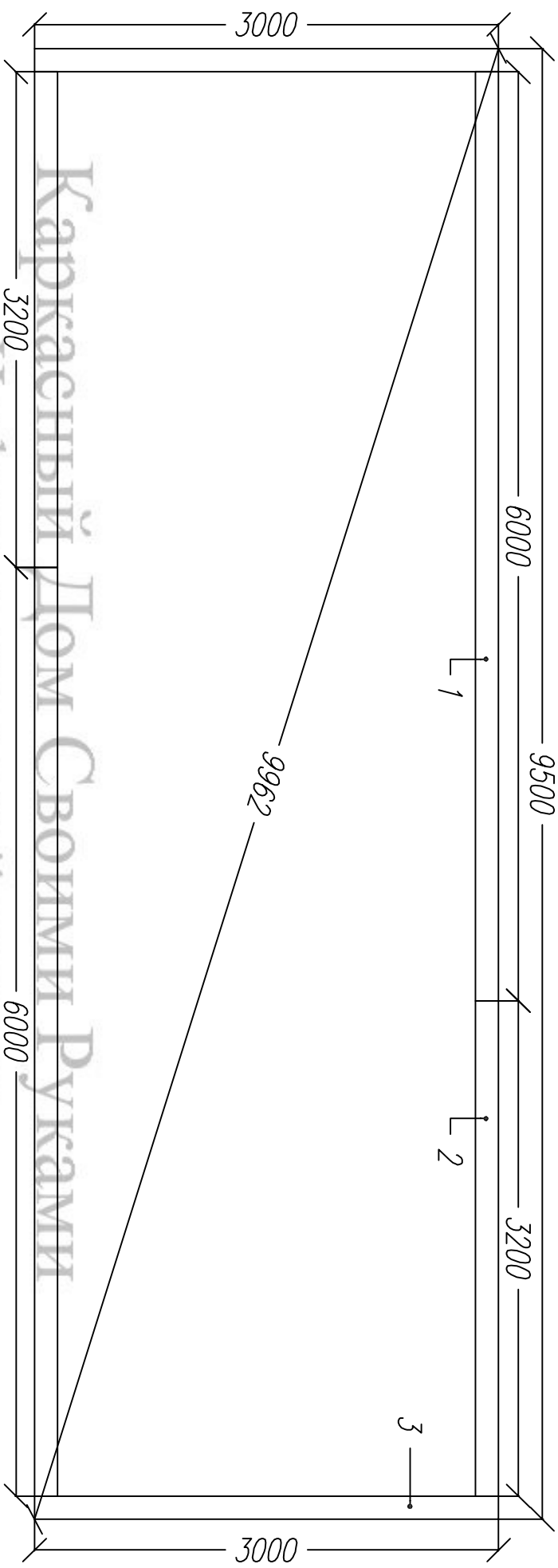
Ном.	Наименование.	Размер.	Шт.
1	Фасадная доска	5700x200x50	2
2	Фасадная доска	3800x200x50	2
3	Лага	2900x200x50	22
4	Мост. 1	560x200x50	16
5	Мост. 2	280x200x50	2

Изм.	Кол. уч.	Лист	Недок.	Подпись	Дата	Домик охраны. КД-23		
						Верхнее перекрытие		
						Стадия	Лист	Листов
						АС	15	23
						Источник <a href="http://www.karkas-info.ru">www.karkas-info.ru</a>		

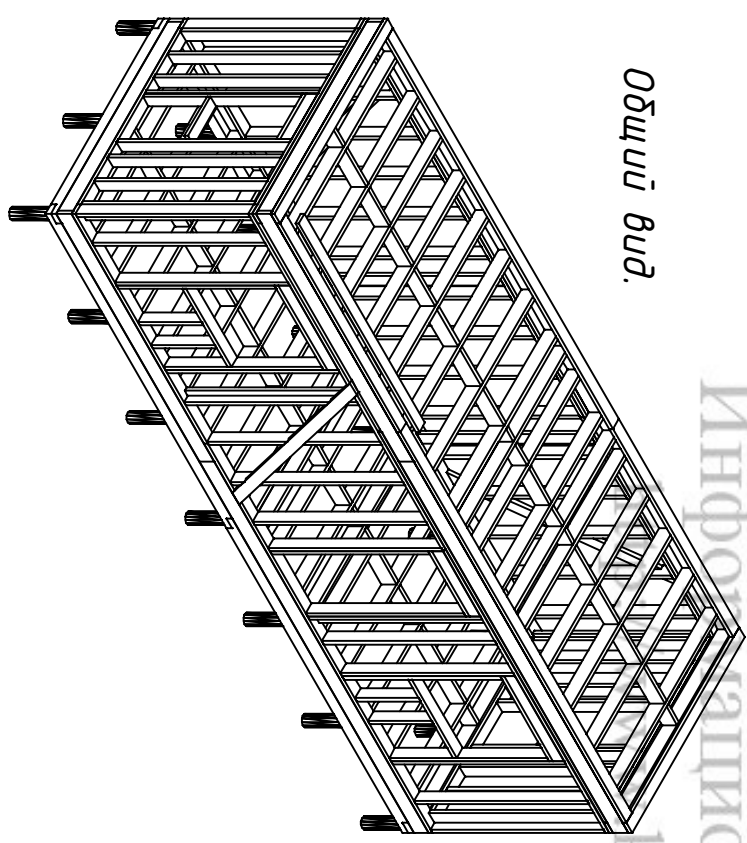


Согласовано

Ив. подл.	Подпись и дата	Возм. инв				



Общий вид.



Лежни стропил

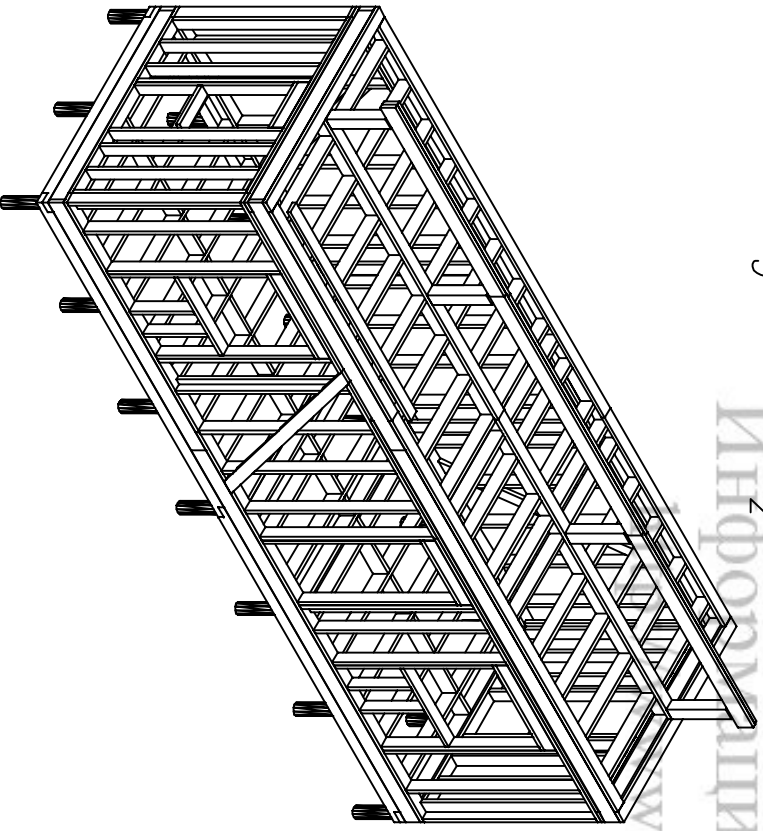
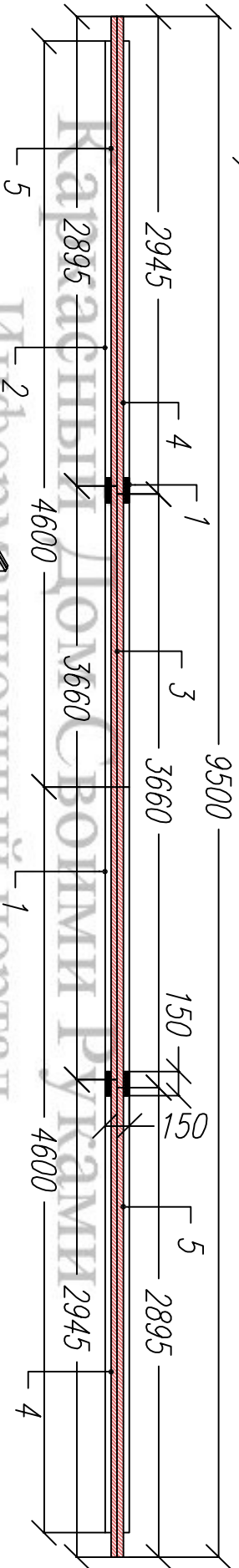
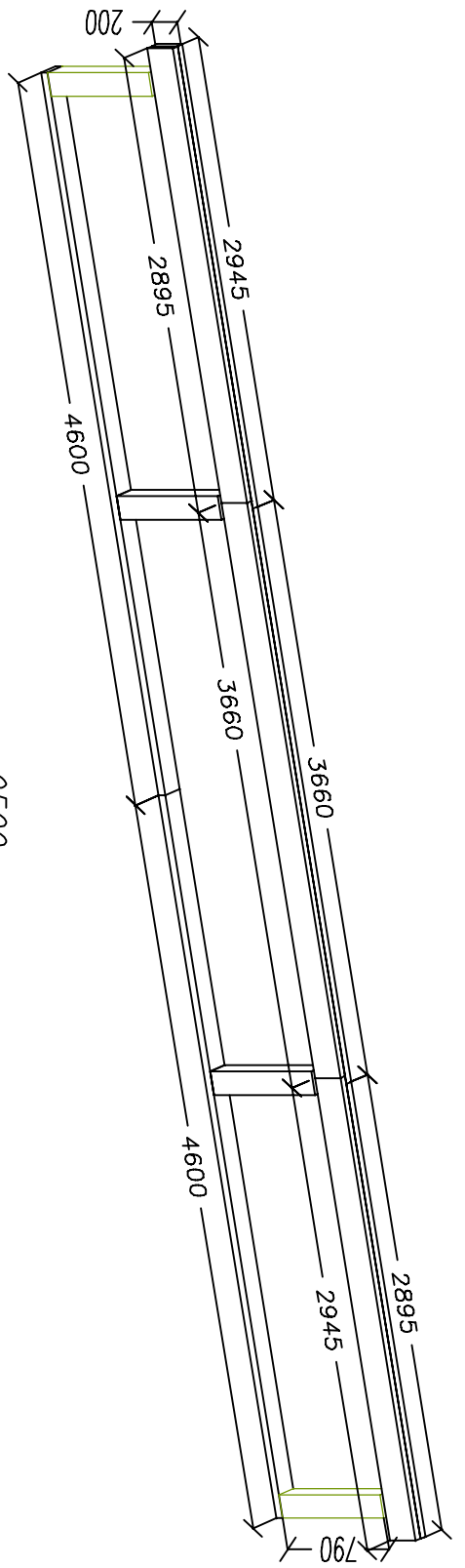
Ном.	Наименование.	Размер.	Шт.
1	Лежень	6000x150x50	2
2	Лежень	3200x150x50	2
3	Лежень	2700x150x50	2

Домик охраны. КД-23

Изм.	Кол. уч.	Лист	№ док.	Подпись	Дата	Домик охраны. КД-23		
Директор						Лежни стропил		
Исполнитель						Стадия	Лист	Листов
						АС	16	23
						Источник <a href="http://www.karkas-info.ru">www.karkas-info.ru</a>		
						-/-		

Согласовано

Ив. подл.	Подпись и дата	Возм. инв



Коньковая балка.

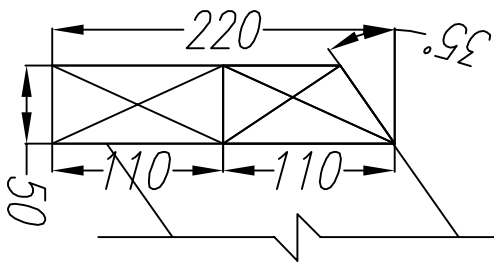
Ном.	Наименование.	Размер.	Шт.
1	Стойка	790x150x150	4
2	Лежень	4600x150x50	2
3	Балка	3660x200x50	2
4	Балка	2945x200x50	2
5	Балка	2895x200x50	2

Изм.	Кол. уч.	Лист	№ док.	Подпись	Дата	Домик охраны, КД-23			
Директор						Коньковая балка			
Исполнитель									
						-/	Стадия	Лист	Листов
							АС	17	23

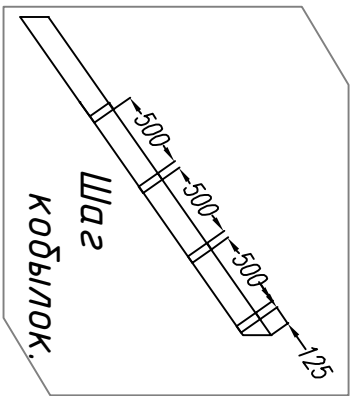
Источник [www.karkas-info.ru](http://www.karkas-info.ru)

Согласовано

Ив. подл. Подпись и дата Возм. инв

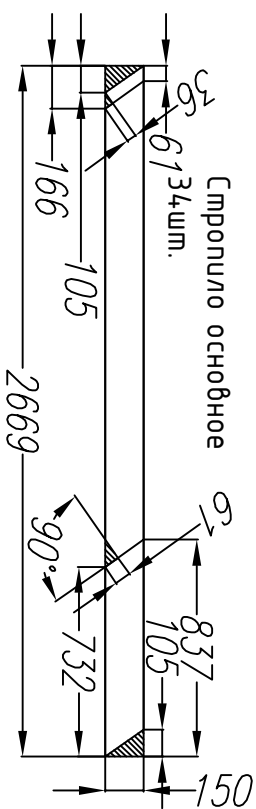
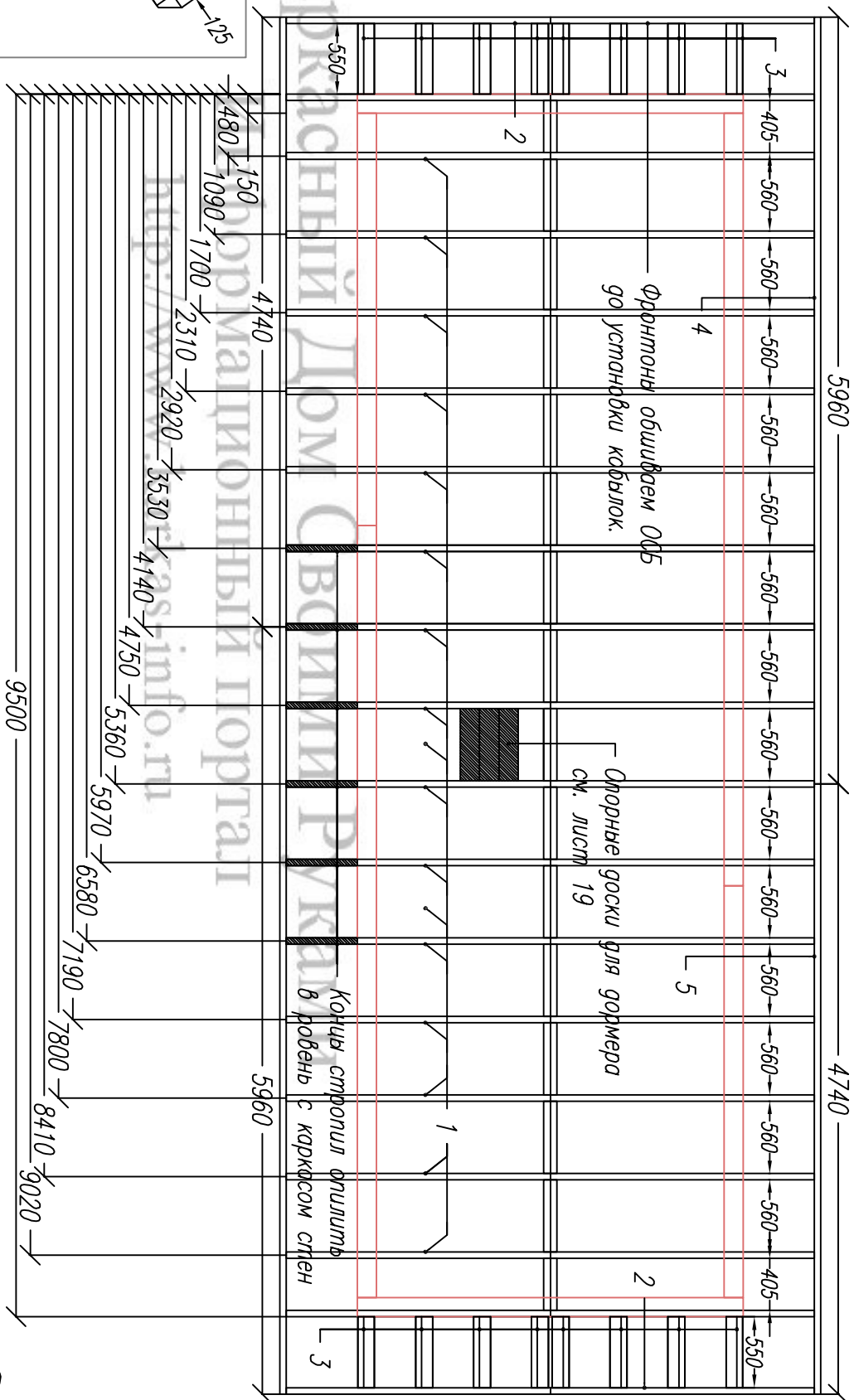


Скос карниз.  
доски.



Стропила.

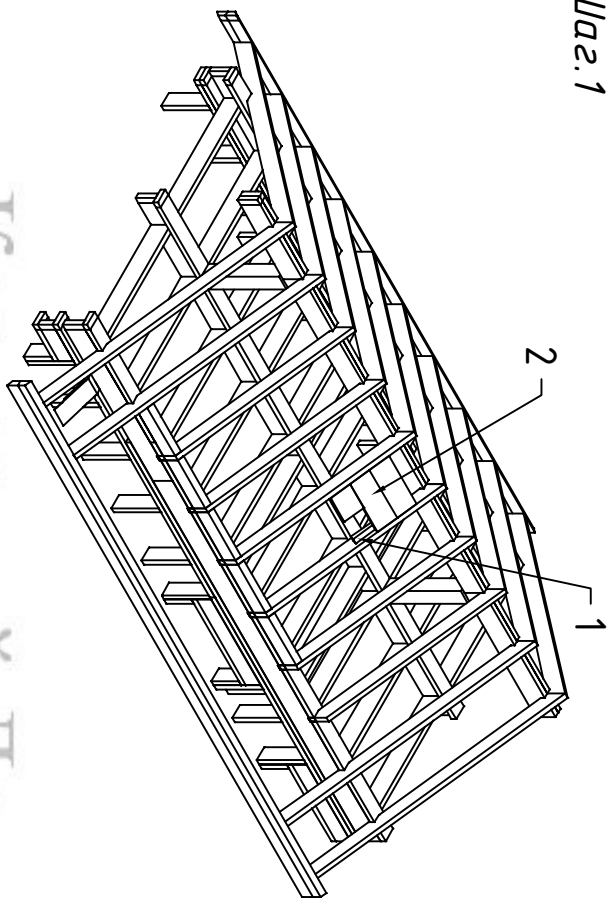
Ном.	Наименование.	Размер.	Шт.
1	Стропило основ.	2670x150x50	34
2	Стропило конц.	2670x150x50	4
3	Кобылка	538x150x50	12
4	Карниз доска	5960x110x50	4
5	Карниз доска	4740x110x50	4



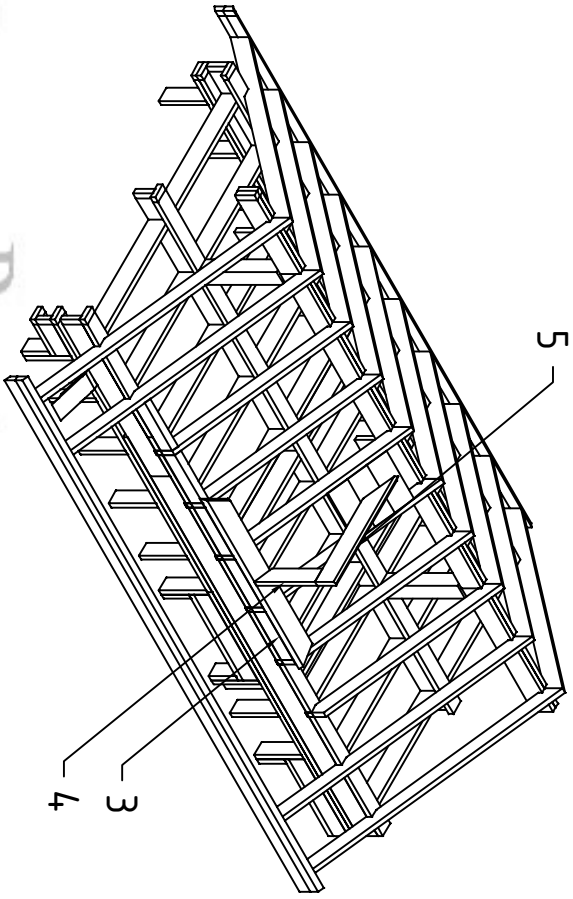
Изм.	Кол. уч.	Лист	№ док.	Подпись	Дата	Домик охраны. КД-23		
Директор						План расстановки стропил		
Исполнитель						Стация	Лист	Листов
						АС	18	23
						Источник www.kafkas-info.ru		

Ив. подл.	Подпись и дата	Возм. инв				

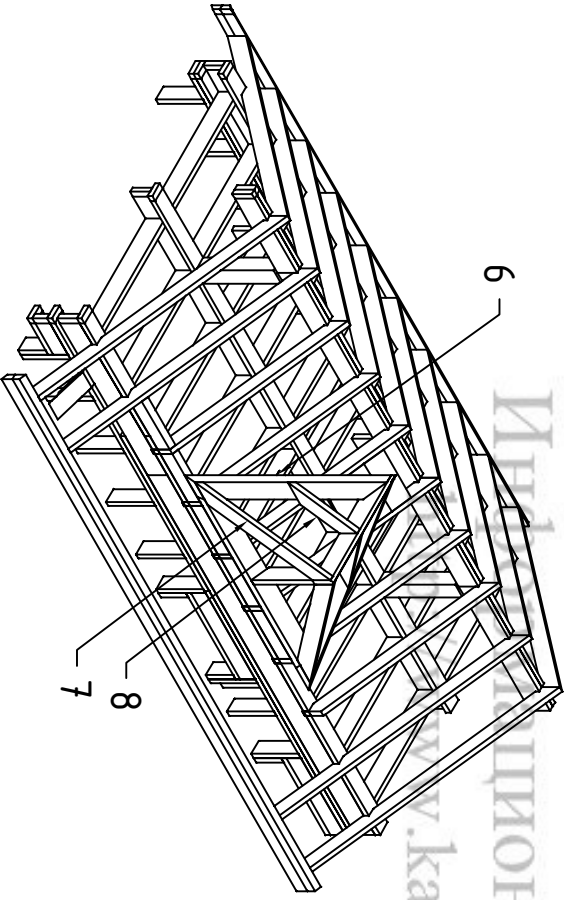
Шаг.1



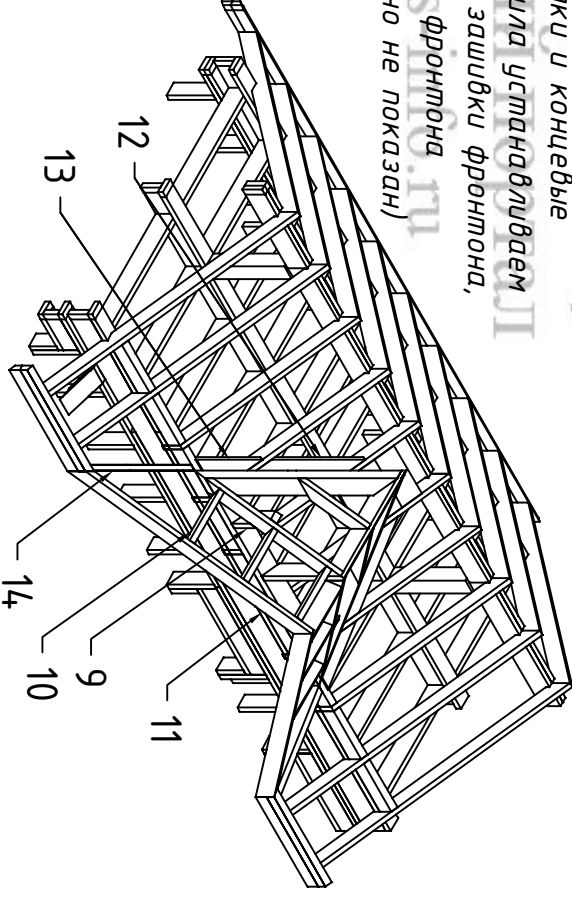
Шаг.2



Шаг.3



Шаг.4



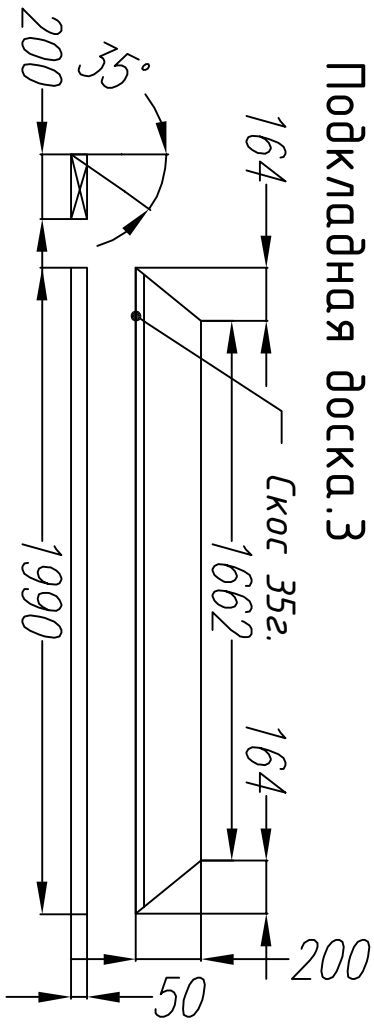
*(кобылки и концевые стропила устанавливаем после зашивки фронтона, зашив фронтона условно не показан)*

# Каркасный Дом Своими Руками

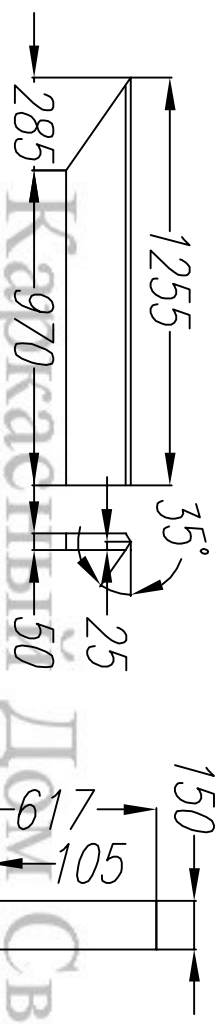
Ирина Родионовна  
www.karkasnyy-dom.ru

Изм.	Кол. Уч	Лист	Недок	Подпись	Дата	Домик охраны, КД-23 Сборка дюрмера над входом -/			Стадия	Лист	Листов
Директор									АС	19	23
Исполнитель											
						Источник <a href="http://www.karkas-info.ru">www.karkas-info.ru</a>					

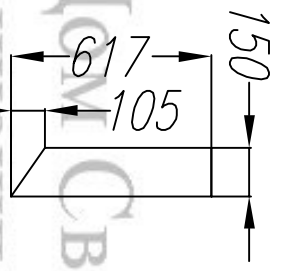
Подкладная доска.3



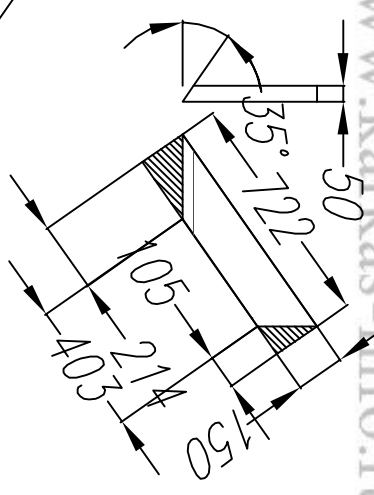
Коньковая балка.5



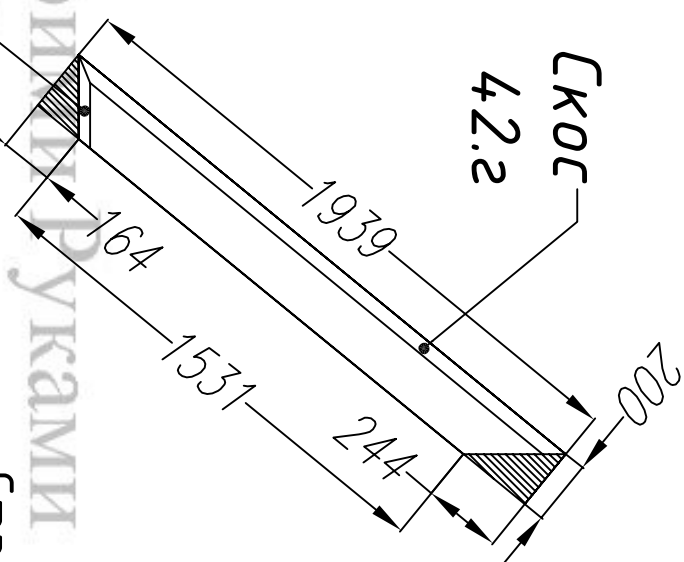
Стойка.4



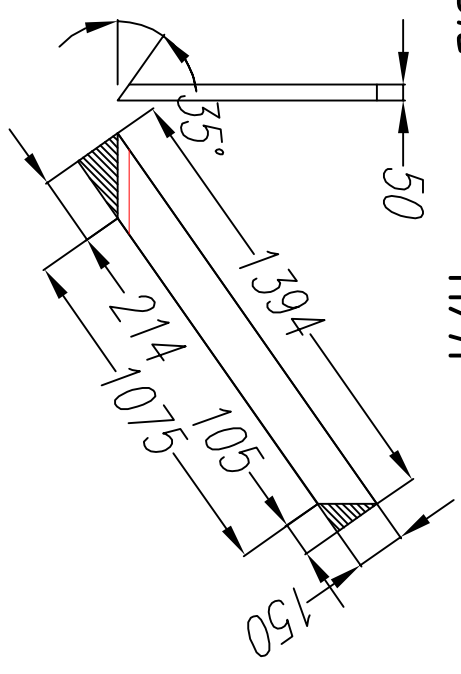
Стропило.8 П/Л



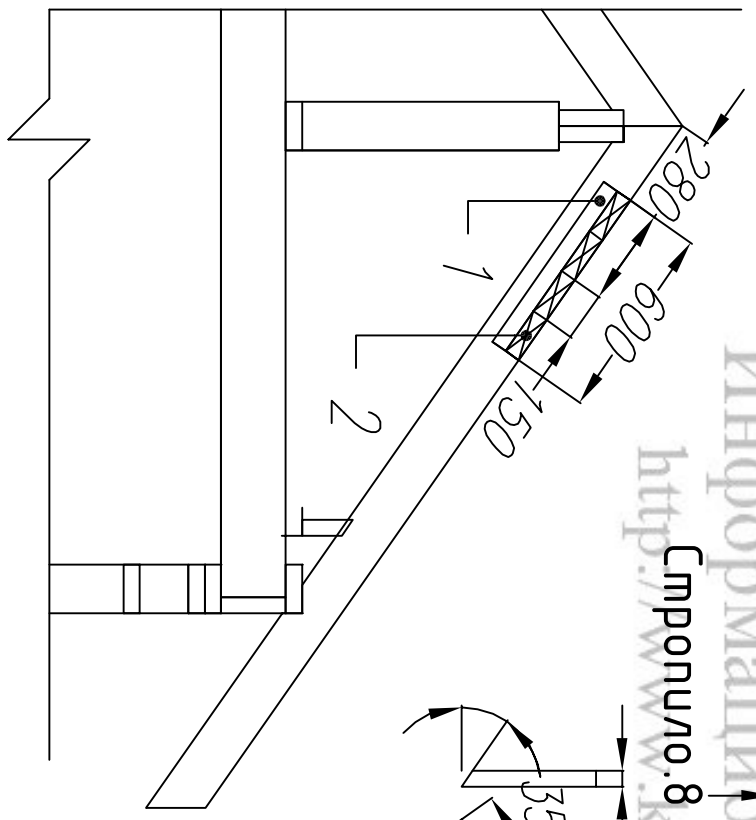
Скос 35.2



Диагональная доска.6 П/Л



Стропило.7 П/Л

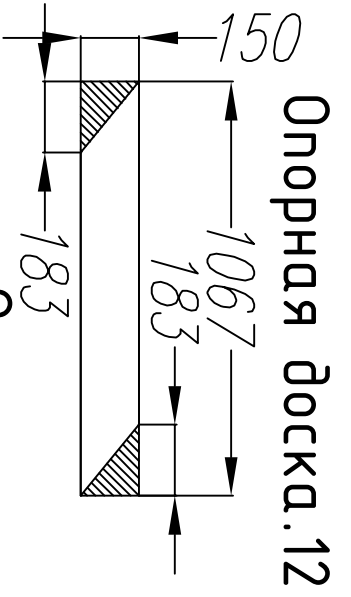


Изм.		Кол.уч	Лист	№доку	Подпись	Дата	Домик охраны, КД-23		
Директор							Страниц		
Исполнитель							Лист	Листов	
							АС	20	23
							Источник www.kafkas-info.ru		
							-		

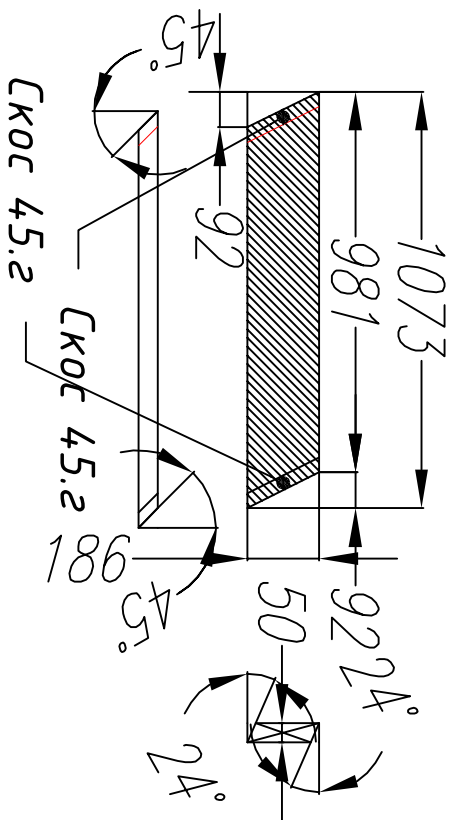
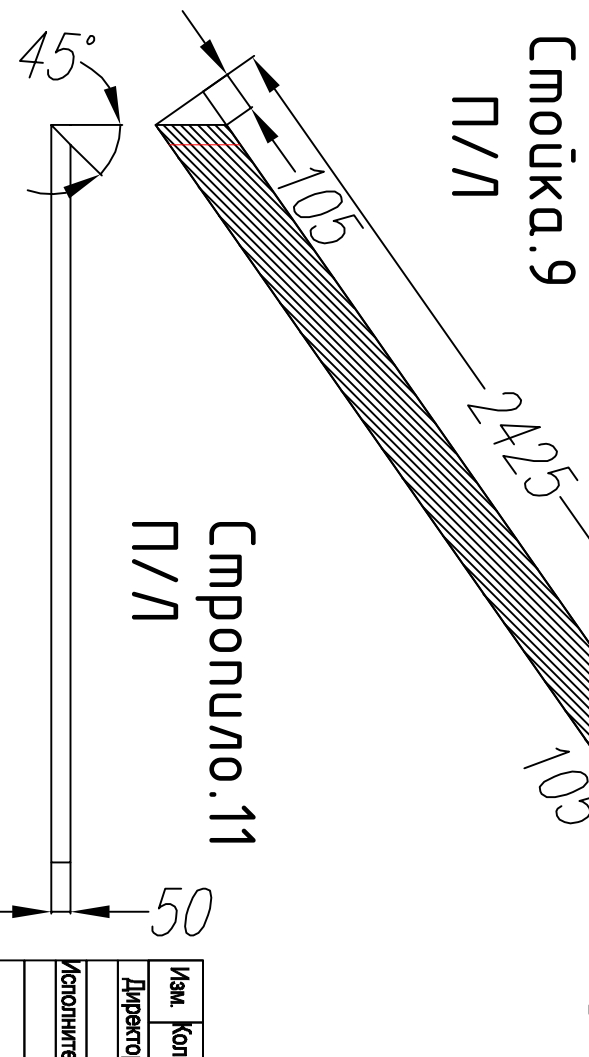
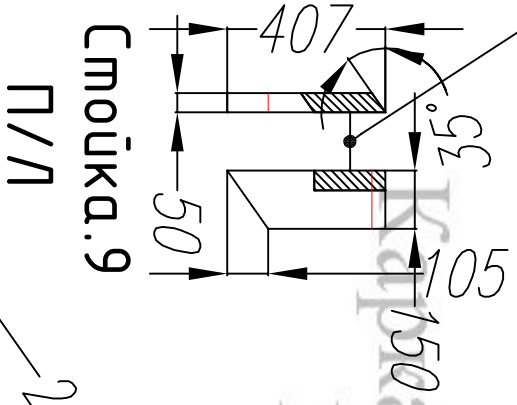
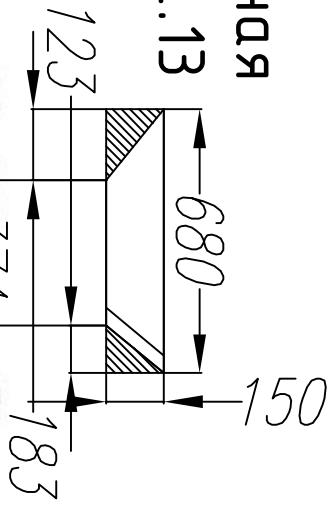
Информационный портал  
<http://www.kafkas-info.ru>  
 Своими Руками

Согласовано

Ив. подл.	Подпись и дата	Возм. инв



Выпилить  
Опорная  
доска.13  
по "месту".



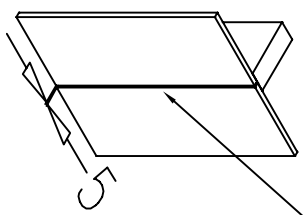
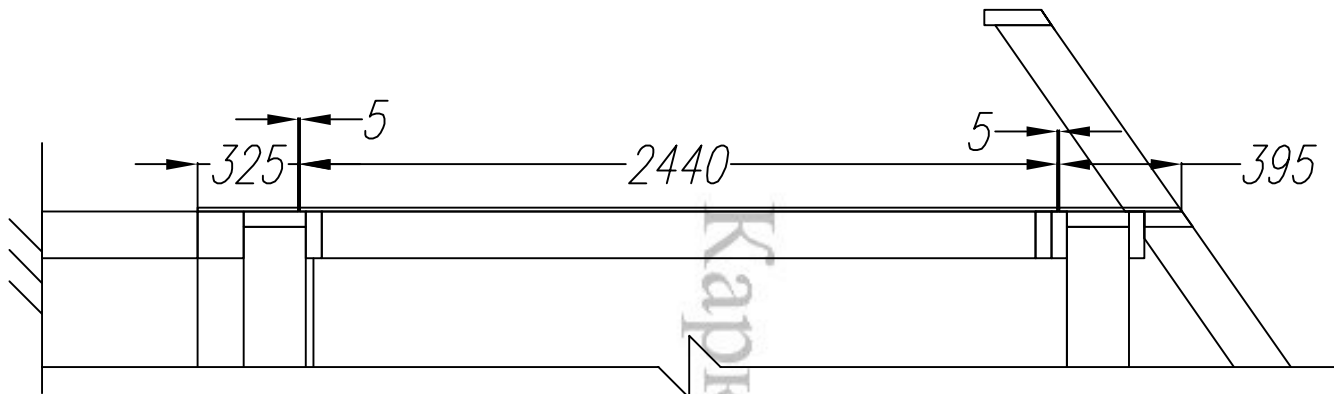
Дормер.	Ном.	Наименование.	Размер.	Шт.
	1	Опорный брусок.	600x50x50	2
	2	Опорная доска.	560x150x50	4
	3	Поперечная доска см.ч	1990x200x50	1
	4	Стойка см.ч	617x150x50	1
	5	Конек дормера см.ч	1255x150x50	1
	6	Диагональ доска см.ч	1940x200x50	2
	7	Стропило см.ч	1395x150x50	2
	8	Стропило см.ч	722x150x50	2
	9	Стойка выпил по месту.	407x150x50	2
	10	Кобылка	588x150x50	6
	11	Стропило концевое.	2425x150x50	2
	12	Опорная проставка	1067x150x50	2
	13	Опорная проставка	680x150x50	2
	14	Проставка стропила	1073x150x50	2

Изм.	Кол.уч	Лист	№док	Подпись	Дата	Домик охраны. КД-23	Стадия	Лист	Листов
	Директор						АС	21	23
Исполнитель						-			Источник www.kafkas-info.ru

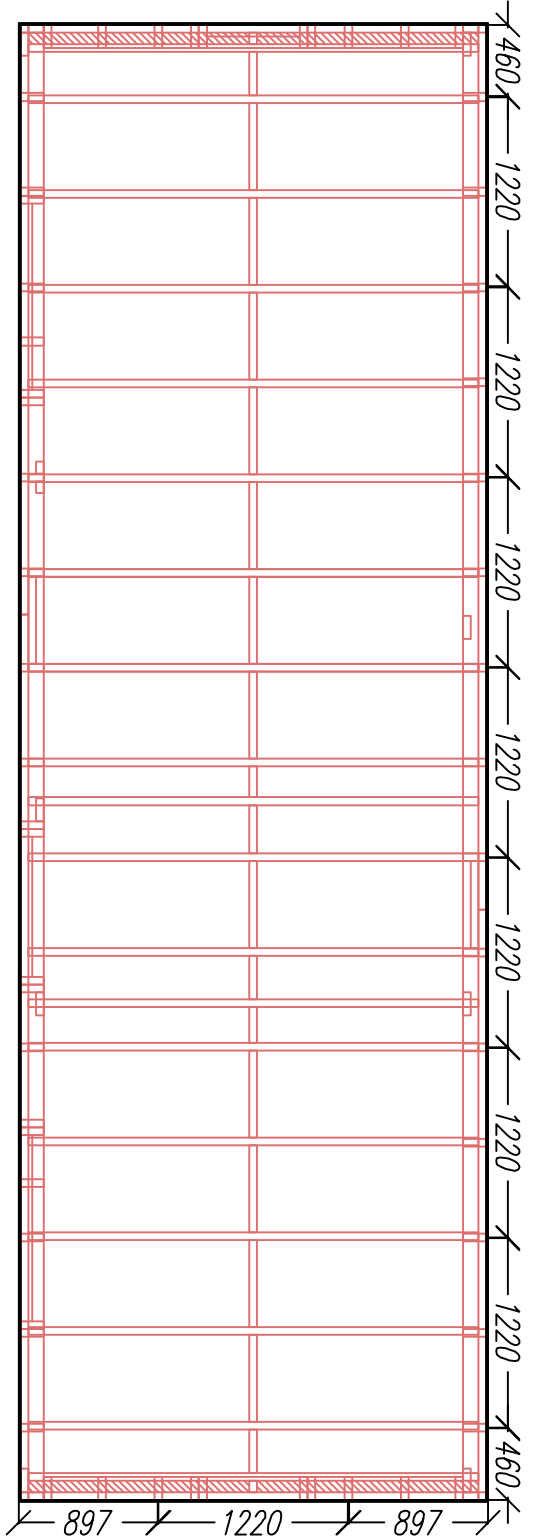
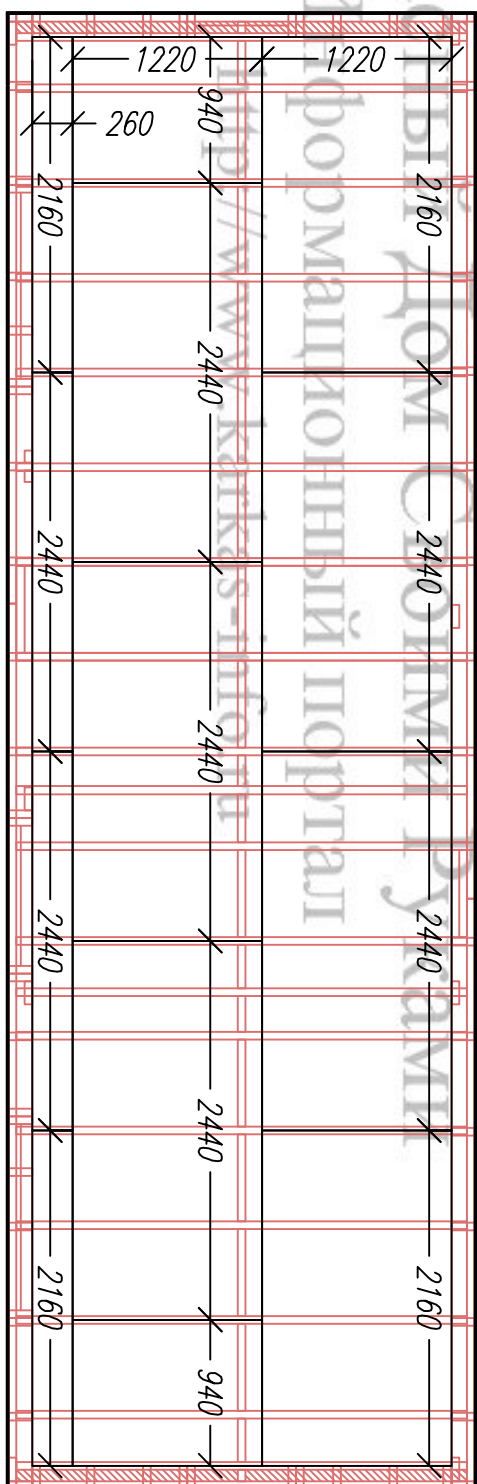


Согласовано

Ив. подл.	Подпись и дата	Возм. инв				



*Деф. зазор 5мм между листами  
внешней обшивки (обеспечивается  
вкручиванием шурупа при монтаже  
обшивки)*



Изм.	Кол. уч.	Лист	№ док.	Подпись	Дата	Домик охраны, КД-23			
Директор						Расположение листов	Стадия	Лист	Листов
Исполнитель						обшивки на стенах	АС	23	23
						-/	Источник <a href="http://www.karkas-info.ru">www.karkas-info.ru</a>		