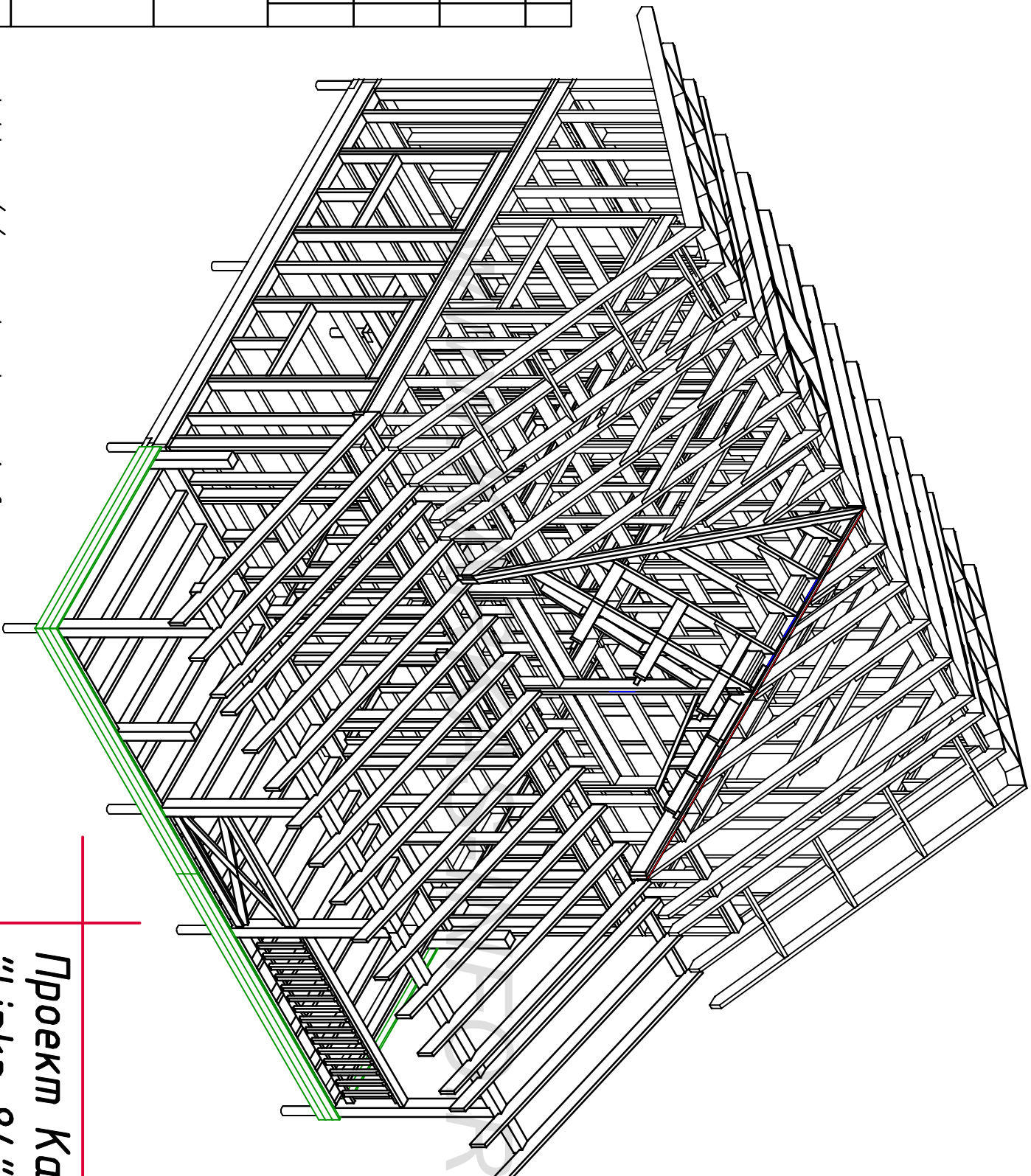


Согласовано

Ив. подл. Подпись и дата Возм. инв

<http://www.karkas-info.ru>



**Проект Каркасного дома  
"Линка-84" (КД-84).**

### Ведомость основного комплекта АС-Р

Лист	Наименование	Примечания
АС-01	Общие данные	
АС-02	План дома	
АС-03	Разрез дома	
АС-04	Фасады дома	
АС-05	Схема свайного поля	
АС-06	Обвязка свай	
АС-07	Раскладка стен. 1.эт	
АС-08	Раскладка стен мансарды.	
АС-09	Нижнее перекрытие Раскрой/Узлы	
АС-10	Стены 1.эт Рама-1	
АС-11	Стены 1.эт Рама-2	
АС-12	Стены 1.эт Рама-3	
АС-13	Стены 1.эт Рама-4	
АС-14	Стены 1.эт Рама-5	
АС-15	Стены 1.эт Рама-6	
АС-16	Стены 1.эт Верхняя обвязка.	
АС-17	Верхнее перекрытие.	
АС-18	Мансарда. Полустана-1	*
АС-19	Мансарда. Полустана-2	
АС-20	Мансарда. Фронтон.1	
АС-21	Мансарда. Фронтон.2	
АС-22	Фронтон/Перегородка-3	
АС-23	Фронтон/Перегородка-4	
АС-24	Коньковые балки	
АС-25	Диагональные стропила.	

### Ведомость основного комплекта АС-Р

Лист	Наименование	Примечания
АС-26	Схема стропил.	
АС-27	Стропила. Схема крыши.	
АС-28	Схема обшивки ОСБ стен	
АС-29	Терраса.	
АС-30	Настил пола 1.эт	
АС-31	Настил пола в мансарде	
АС-32	Лестница	
АС-33	Количество основных материалов	

Согласовано

Ив. подл.	Подпись и дата	Возм. инв

Внимание!

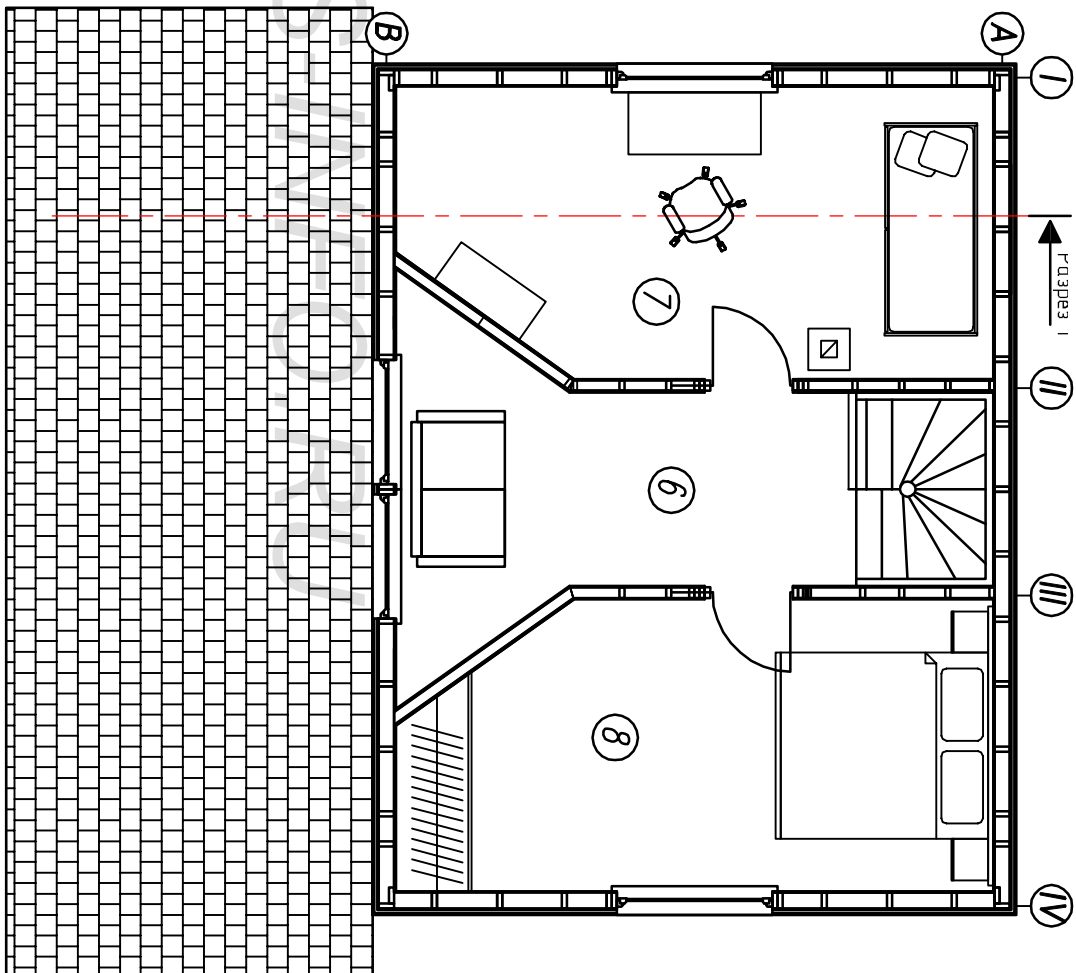
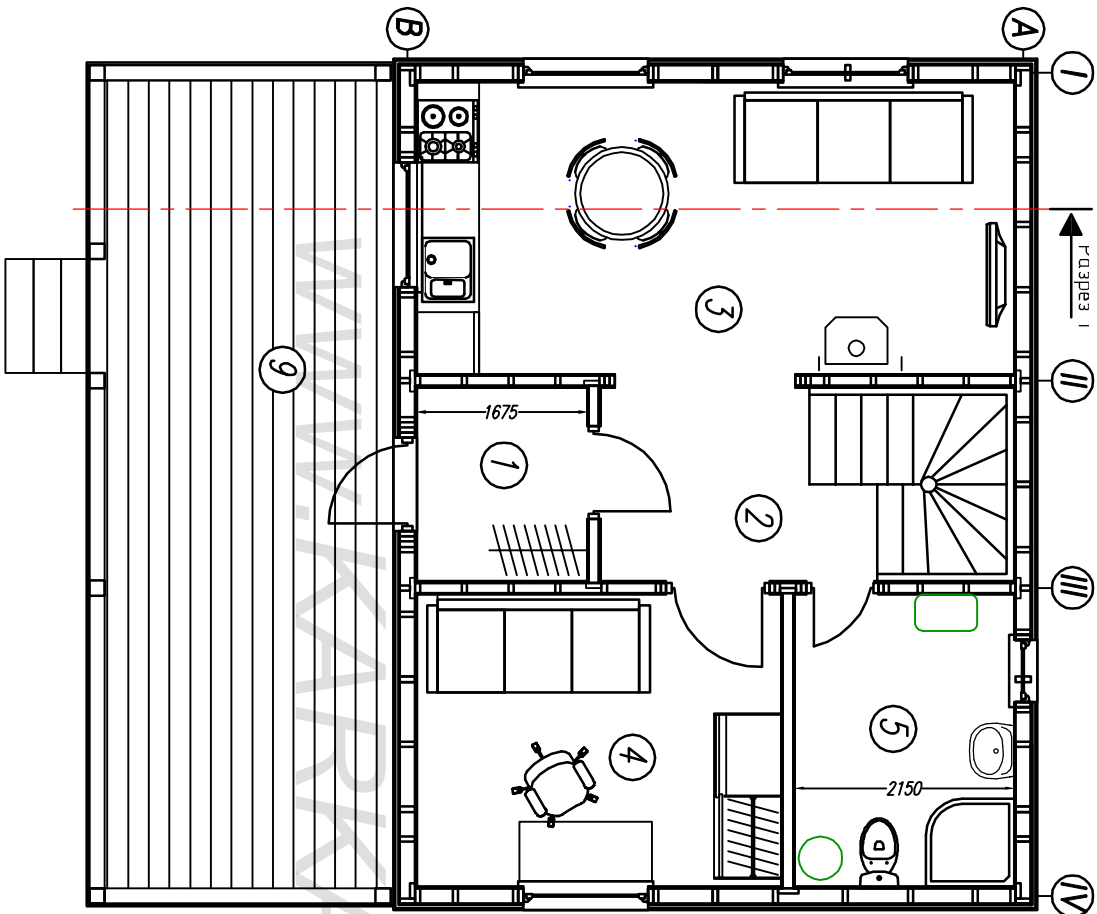
\*Перед началом строительства необходимо проконсультироваться с местным архитектором или строительным экспертом, членом СРО, для привязки объекта к местности, и получения консультации что материалы и строительные решения, в конструкции здания, соответствуют строительным нормам и рекомендациям по возведению хозяйственных и жилых строений для вашего района проживания.

Каркасный дом "Линка-84" (КД-84)

Лист	Недок	Подпись	Дата	Каркасный дом "Линка-84" (КД-84)		
				Ведомость комплекта.	Стация	Лист
				Общие данные.	АС	01
						33
				-/-	<a href="http://www.karkas-info.ru">http://www.karkas-info.ru</a>	

Согласовано

Ив. подл.	Подпись и дата	Возм. инв				



План дома

Ном.	Наименование	S/м.2	Ном.	Наименование	S/м.2
01	Тамбур	3.05	06	Холл	10.35
02	Холл	7.45	07	Детская	15.2
03	Гостиная-кухня	16.65	08	Спальня	15.2
04	Спальня	10.00	09	Терраса	27.0
05	Ванна	6.0	*	Итого(без террасы):	84.0

Каркасный дом КД-115 "Линка-84" (КД-84)

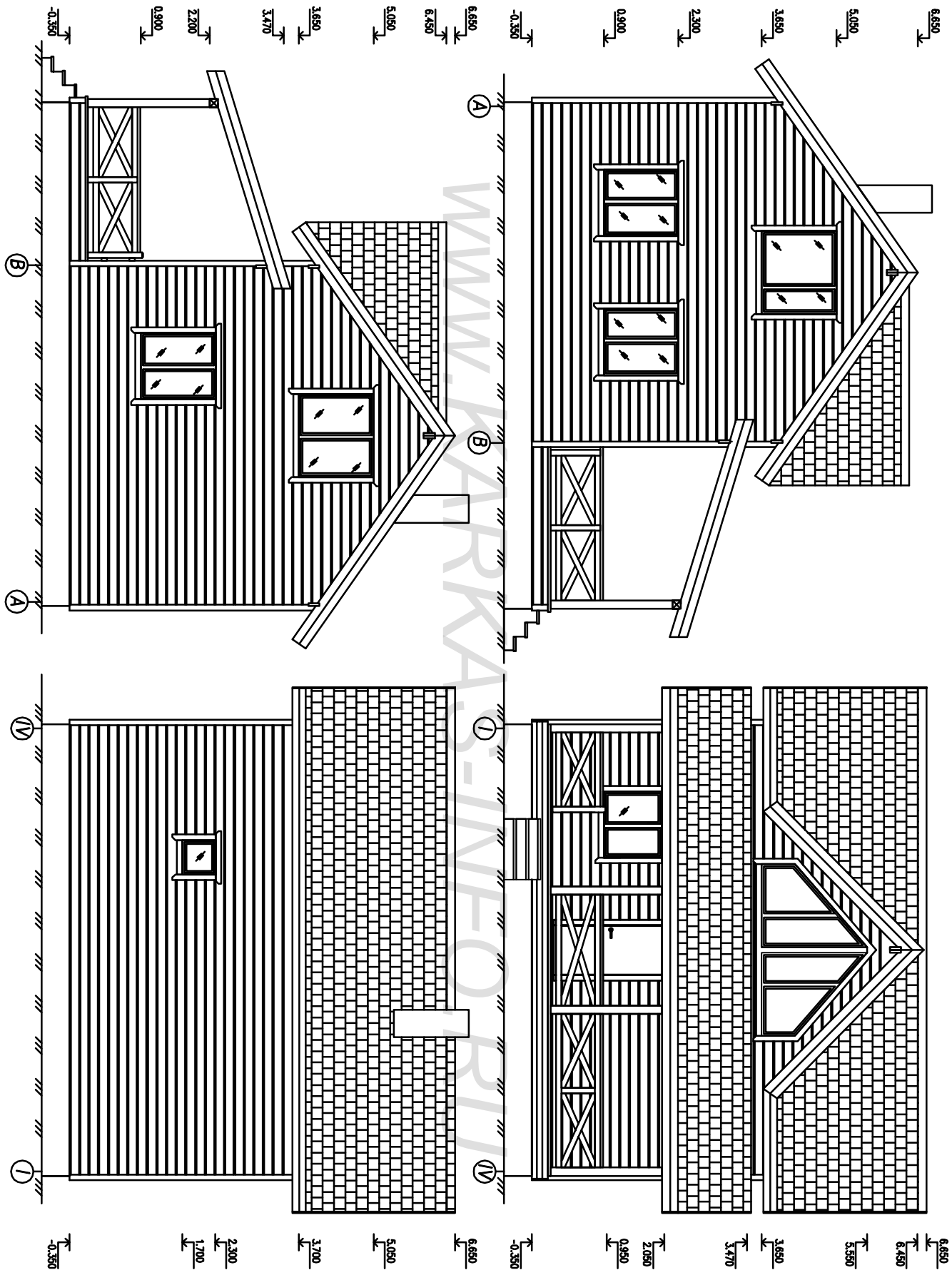
Лист	Недок	Подпись	Дата	План дома		
				-/-		
				Стация	Лист	Листов
				АС	02	33

<http://www.karkas-info.ru>



Согласовано

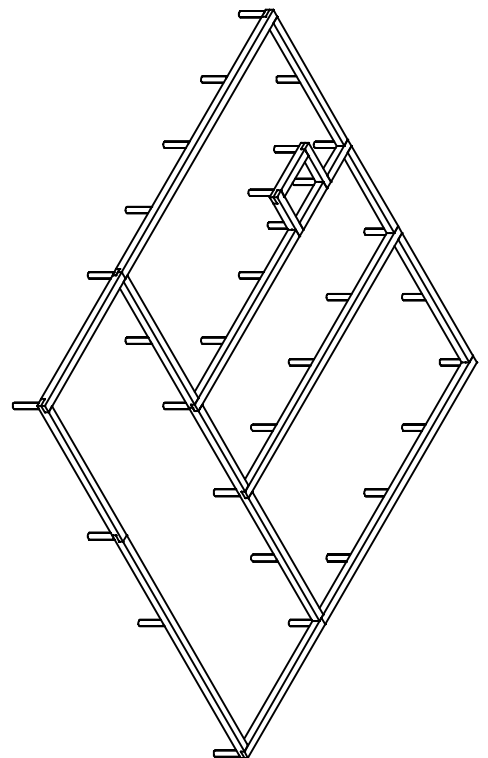
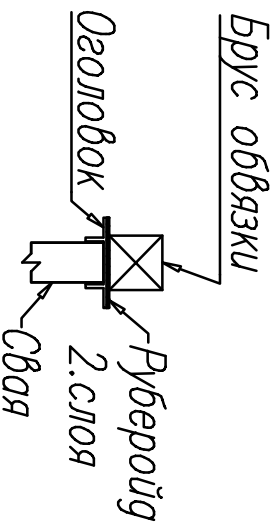
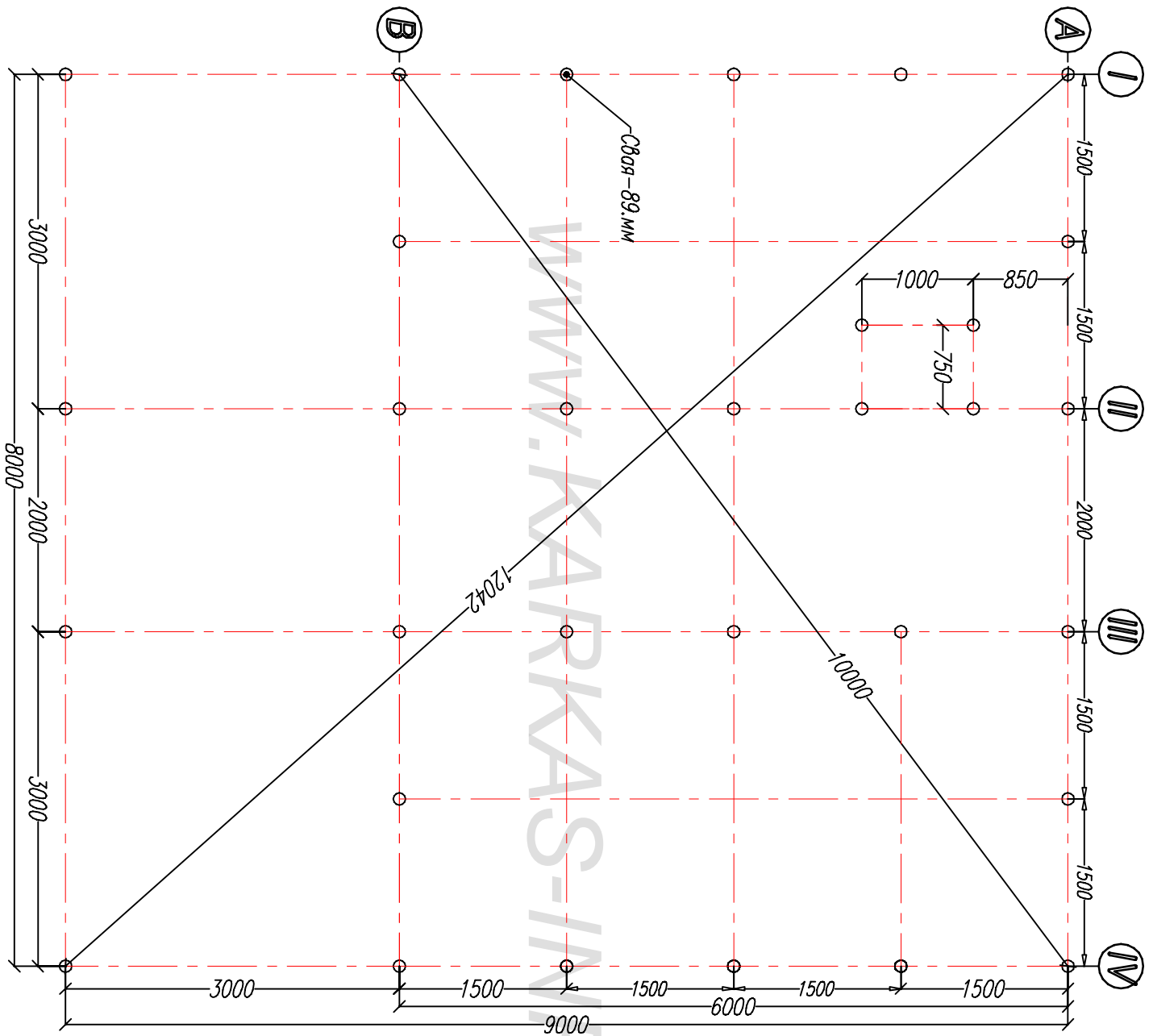
Ив. подл.	Подпись и дата	Возм. инв				



Лист	№ док	Подпись	Дата	Каркасный дом "Linka-84" (Кд-84)			
				Фасады дома	Стадия	Лист	Листов
					АС	04	33
				-/-	<a href="http://www.karkas-info.ru">http://www.karkas-info.ru</a>		

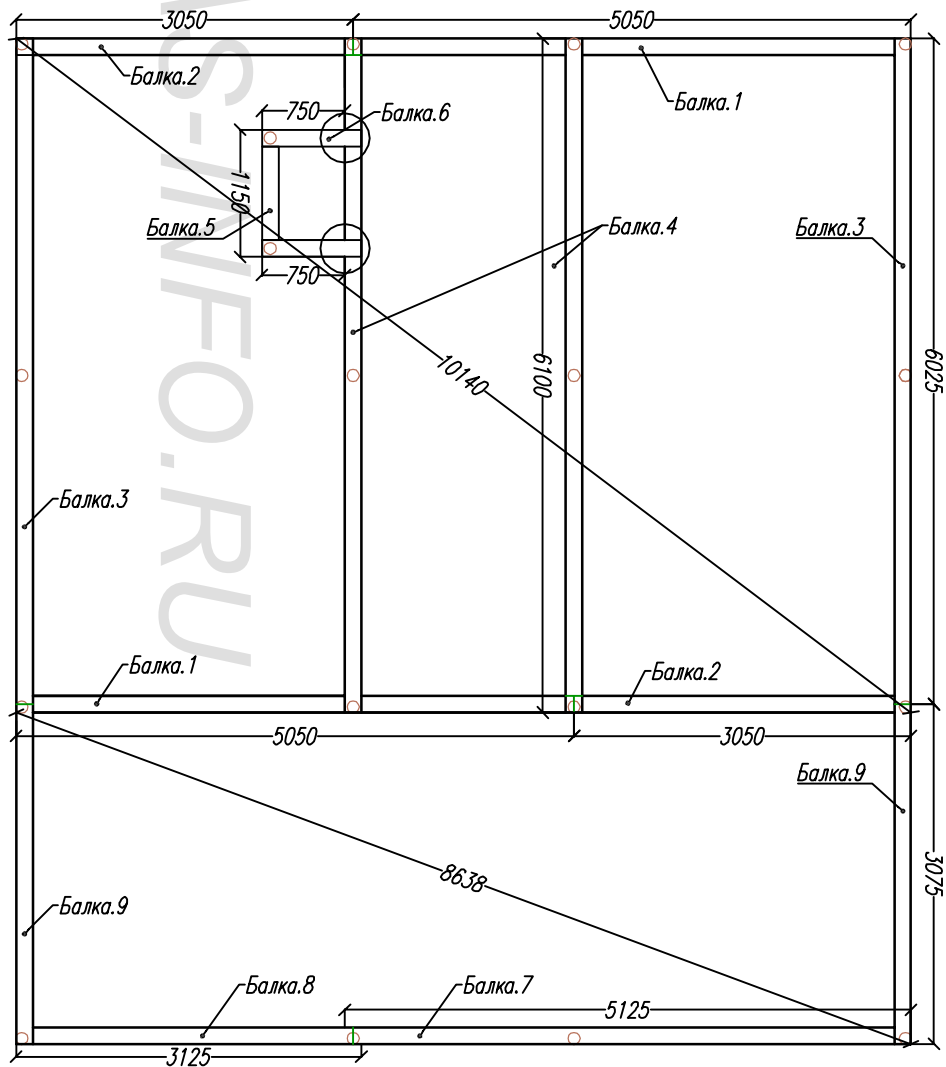
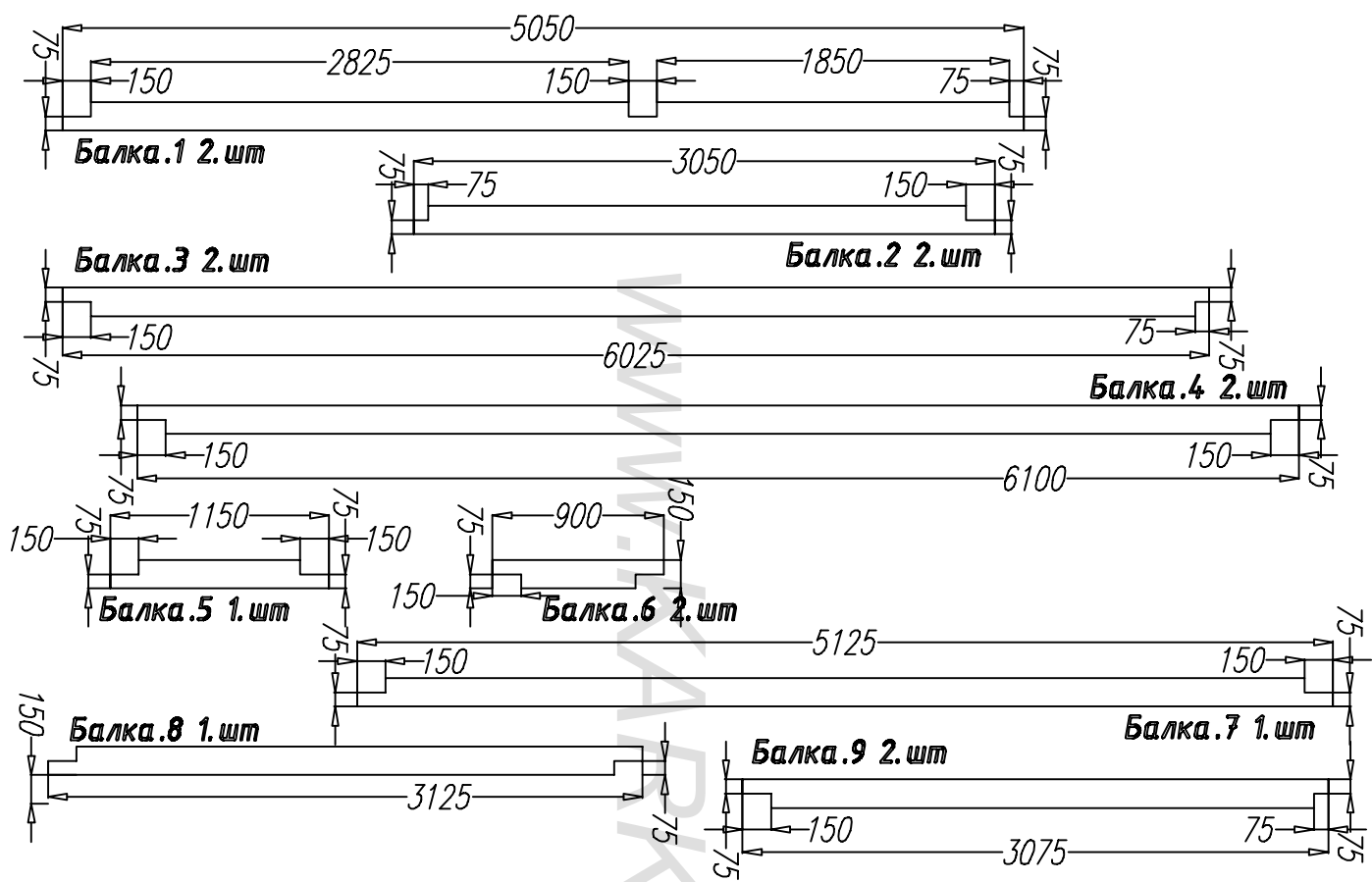
Согласовано

Ив. подл.	Подпись и дата	Возм. инв				



Лист	№ док	Подпись	Дата	Каркасный дом "Linka-84" (Кд-84)			
				План свайного поля	Стадия	Лист	Листов
					АС	05	33
				-/-	<a href="http://www.karkas-info.ru">http://www.karkas-info.ru</a>		

Ив. подл.	Подпись и дата	Возм. инв				



Ном.	Наименов.	Размер	Шт.	Ном.	Наименов.	Размер	Шт.
1	Балка. обвязки	5050x150x150	2	6	Балка. обвязки	750x150x150	2
2	Балка. обвязки	3050x150x150	2	7	Балка. обвязки	5125x150x150	1
3	Балка. обвязки	6025x150x150	2	8	Балка. обвязки	3125x150x150	1
4	Балка. обвязки	6100x150x150	2	9	Балка. обвязки	3075x150x150	2
5	Балка. обвязки	1150x150x150	1				

Раскрой. Нижняя обвязка.

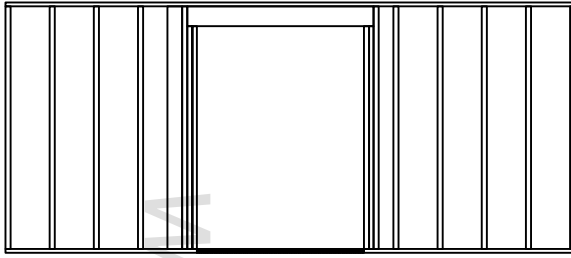
Лист	Неподк	Подпись	Дата	Каркасный дом "Линка-84" (Кд-84)	Стация	Лист	Листов
					Обвязка свайного поля	АС	06
				-/-			

<http://www.karkas-info.ru>

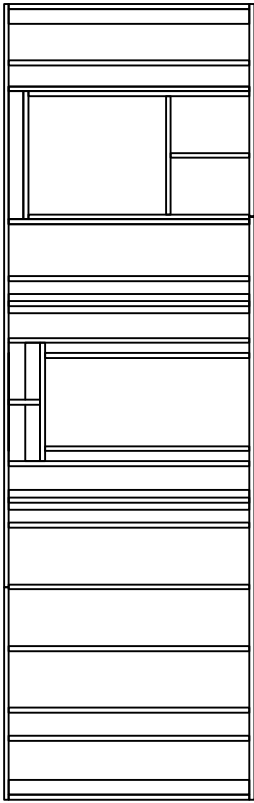
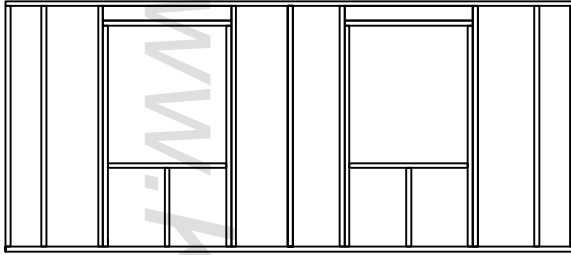
Согласовано

Ив. подл. Подпись и дата Возм. инв

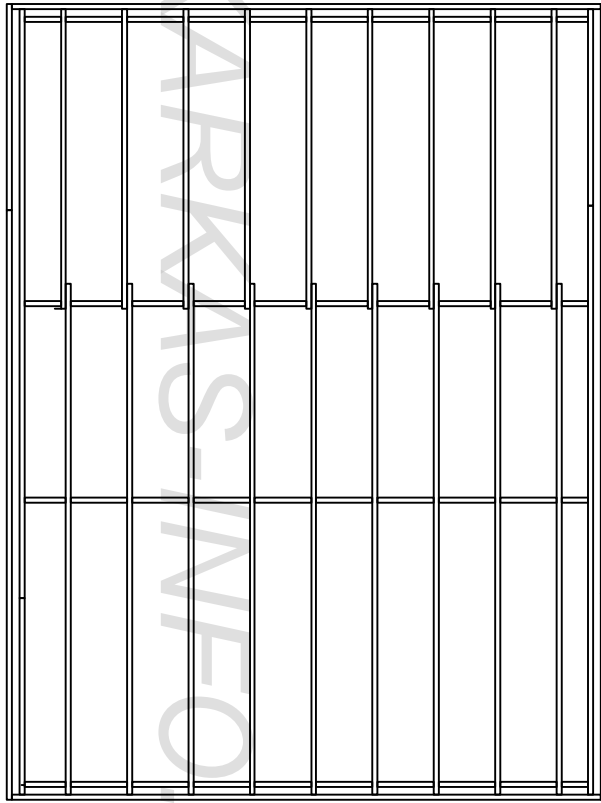
Рама.5



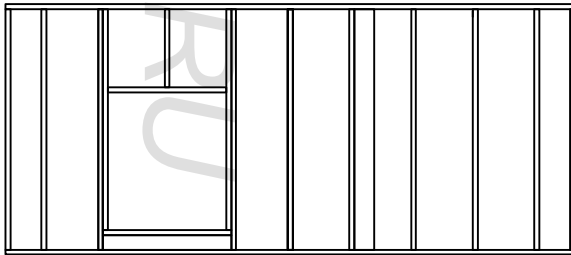
Рама.3



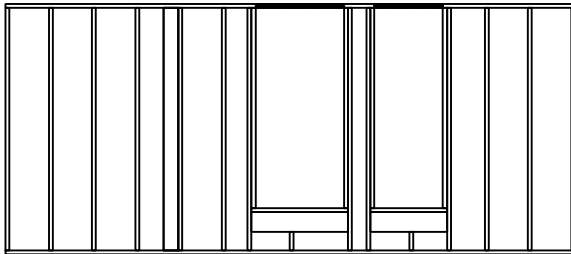
Рама.2



Рама.1



Рама.4



Рама.6

Каркасный дом "Линка-84" (КД-84)

Раскладка стён 1.эт

Лист Недек Подпись Дата

Стация Лист Листов

АС 07 33

-/-

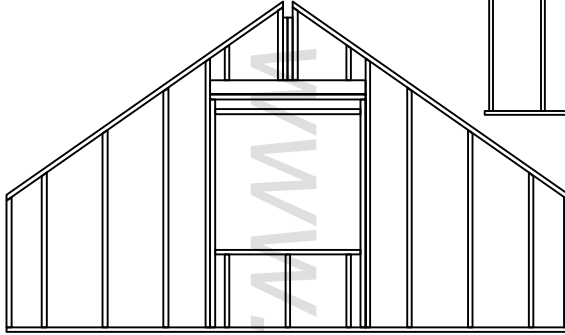
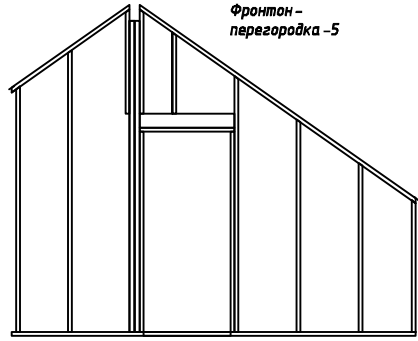
<http://www.karkas-info.ru>



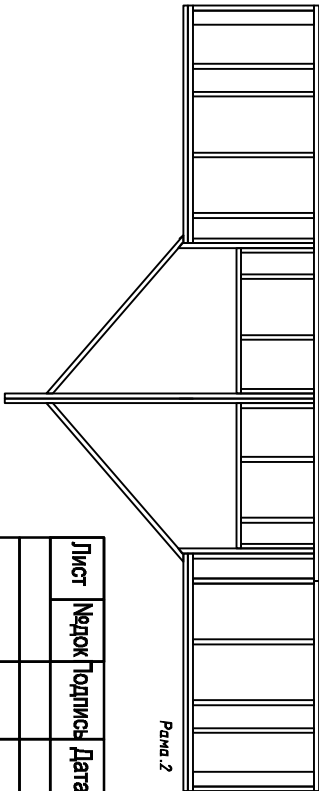
Согласовано

Ив. подл.    Подпись и дата    Возм. инв

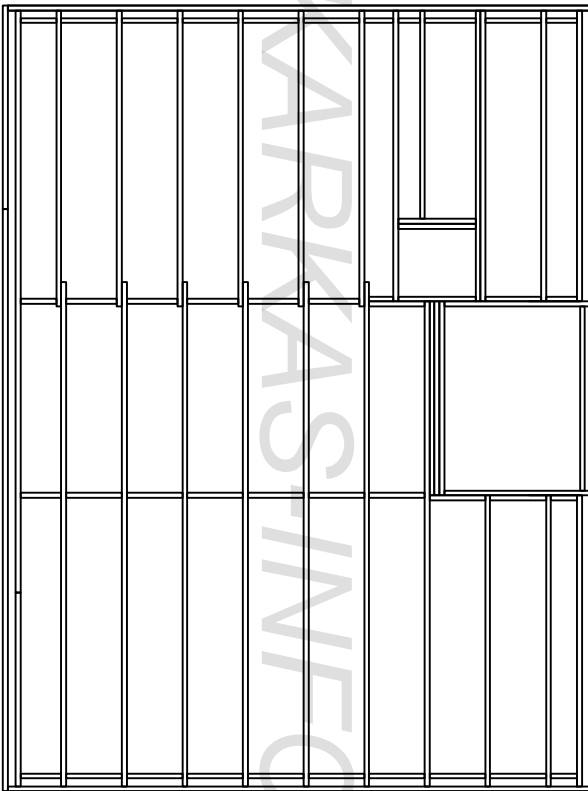
Фронтон - перегородка -5



Фронтон -1

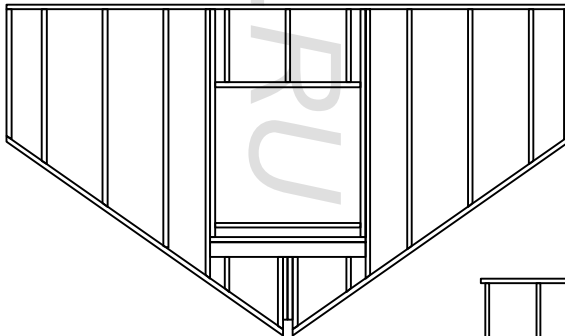


Рамка 2

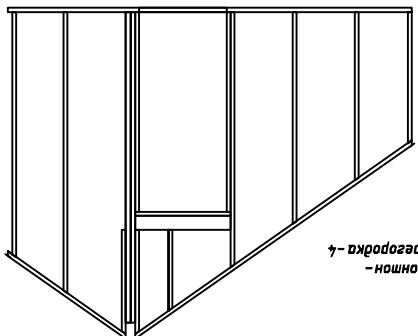


Рамка 1

Фронтон -2



Фронтон - перегородка -4



Каркасный дом "Линка-84" (Кд-84)

Раскладка стен 1.эт

-/-

Лист    Недок    Подпись    Дата

Лист	Недок	Подпись	Дата

Стадия    Лист    Листов

АС	08	33
----	----	----

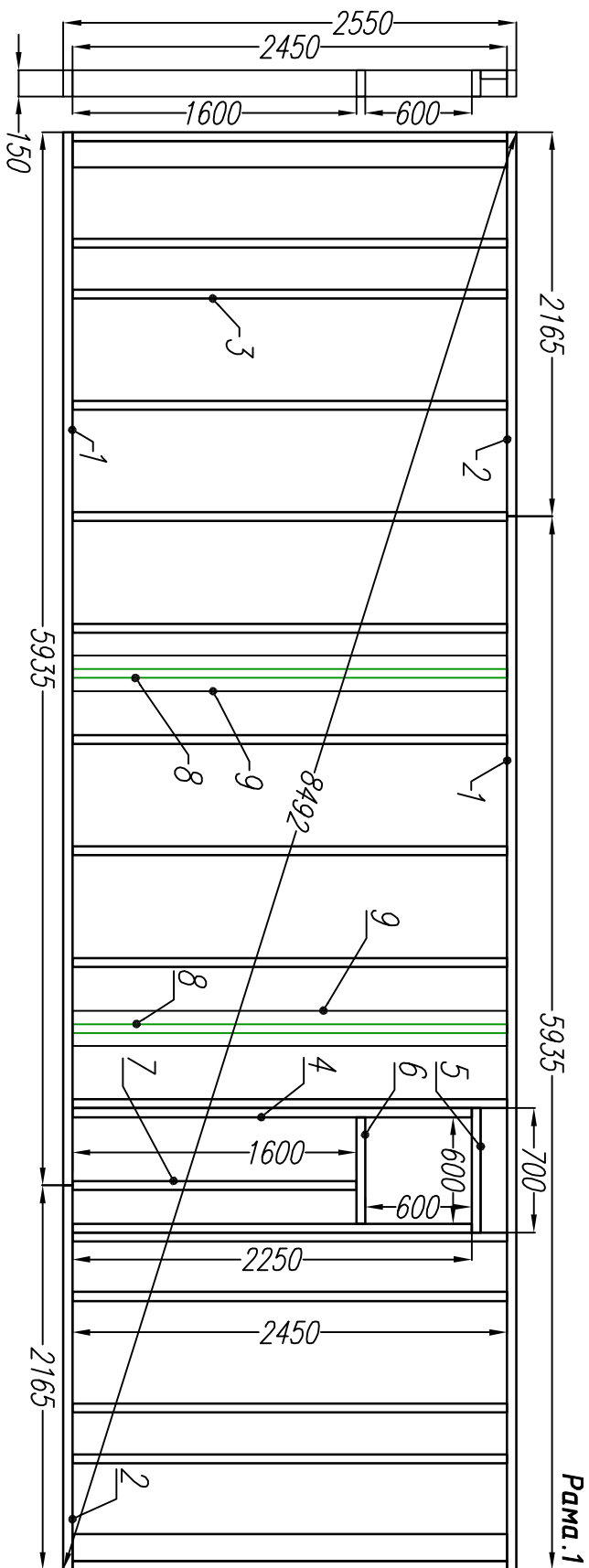
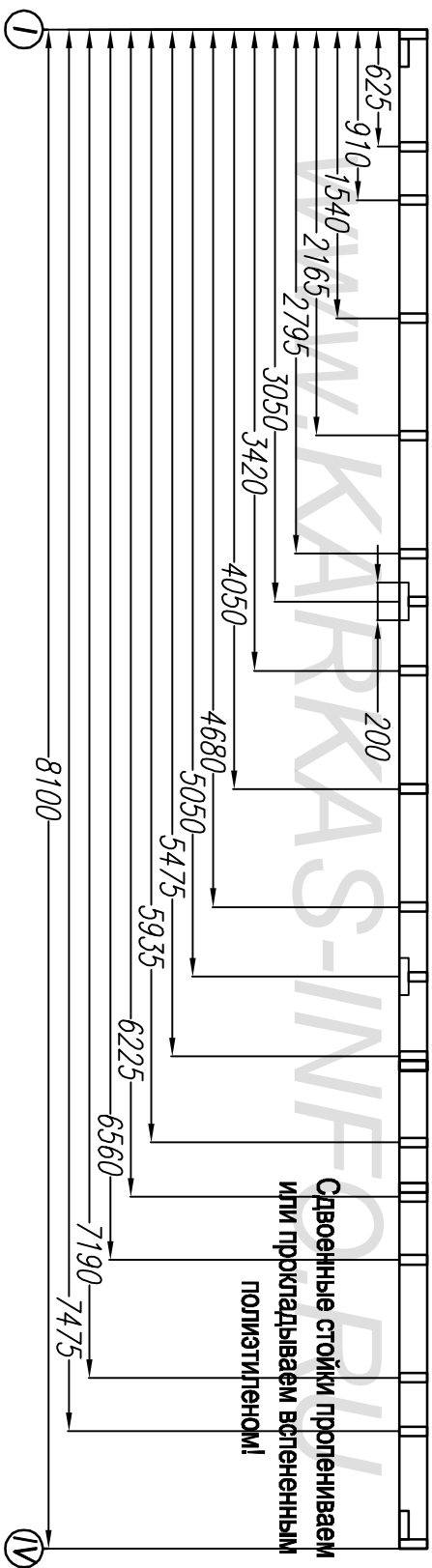
<http://www.karkas-info.ru>



Согласовано

Ив. подл. Подпись и дата Возм. инв

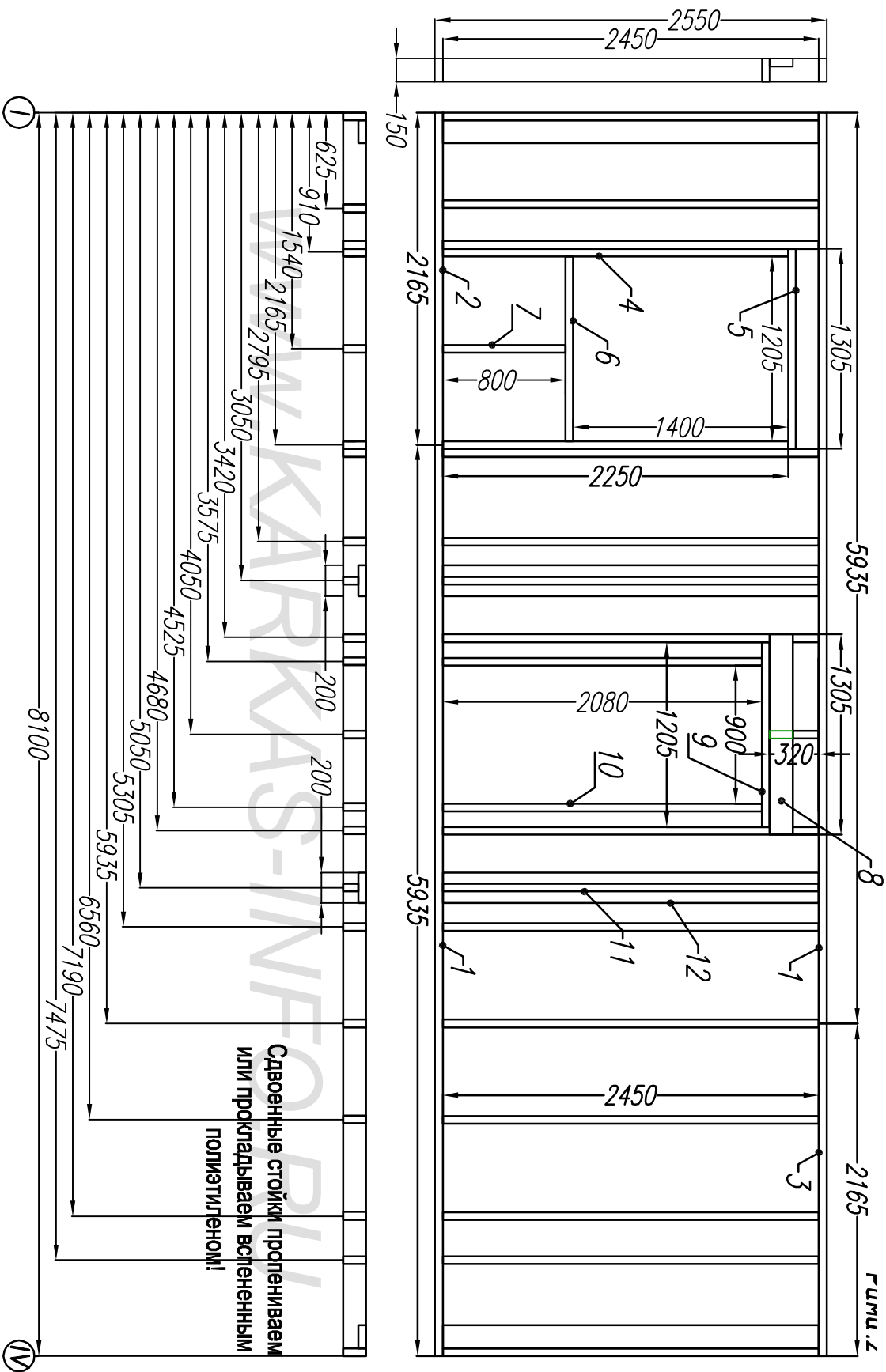
Раскрой. Рама. 1							
Ном.	Наименов.	Размер	Шт.	Ном.	Наименов.	Размер.	Шт.
1	Лежень	5935x150x50	2	6	Балка	600x150x50	1
2	Лежень	2165x150x50	2	7	Стойка	1600x150x50	1
3	Стойка	2450x150x50	17				
4	Стойка	2250x150x50	2	8	Стойка	2450x100x40	2
5	Балка/Ригель	700x150x50	2	9	Стойка	2450x200x50	2



Лист	Недок	Подпись	Дата	Каркасный дом "Linka-84" (Кд-84)			
				Стены.	Стадия	Лист	Листов
					АС	10	33
				Рама.1	<a href="http://www.karkas-info.ru">http://www.karkas-info.ru</a>		

Согласовано

Ив. подл. Подпись и дата Возм. инв



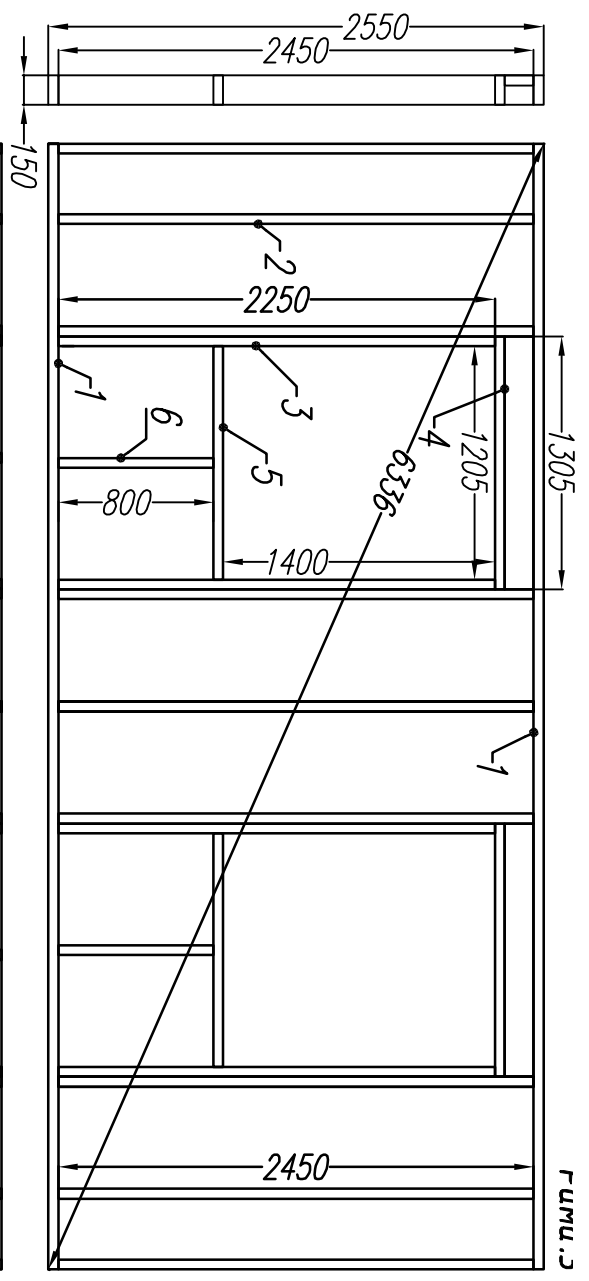
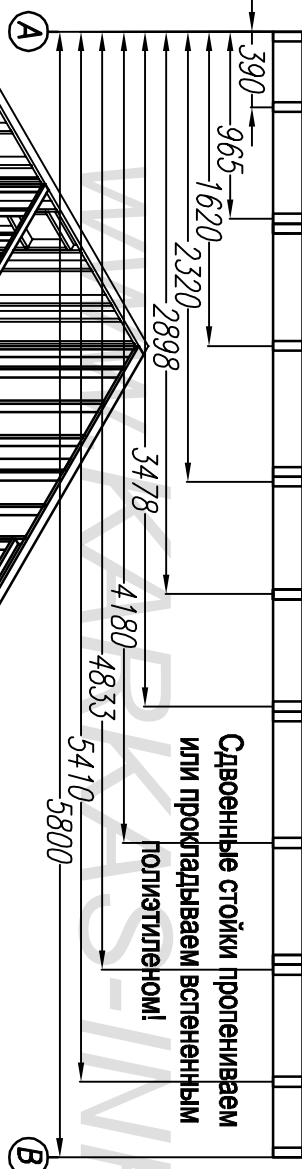
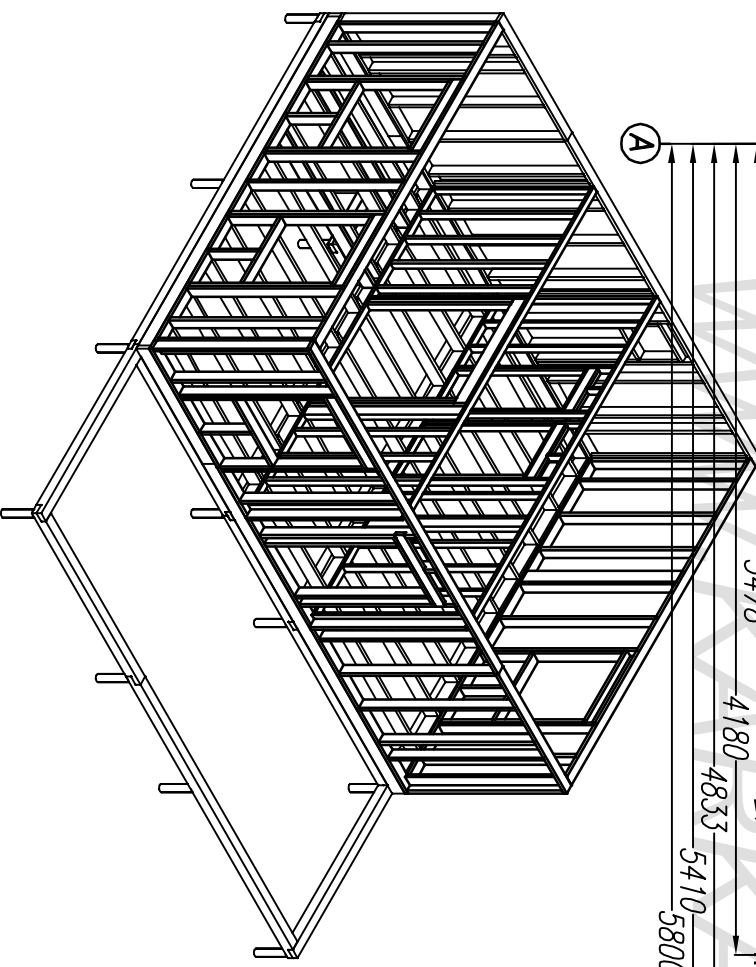
Раскрой. Рама.2

Ном.	Наименов.	Размер	Шт.	Ном.	Наименов.	Размер	Шт.
1	Лежень	5935x150x50	2	7	Стойка	800x150x50	1
2	Лежень	2165x150x50	2	8	Ригель	1305x150x50	1
3	Стойка	2450x150x50	15	9	Балка	1205x150x50	1
4	Стойка	2250x150x50	2	10	Стойка	2080x150x50	2
5	Балка/Ригель	1305x150x50	2	11	Стойка	2450x100x40	2
6	Балка	1205x150x50	1	12	Стойка	2450x200x50	2

Лист	Недок	Подпись	Дата	Каркасный дом "Linka-84" (Кд-84)			
				Стены.	Стадия	Лист	Листов
					АС	11	33
				Рама.2	<a href="http://www.karkas-info.ru">http://www.karkas-info.ru</a>		

Согласовано

Ив. подл. Подпись и дата Возм. инв

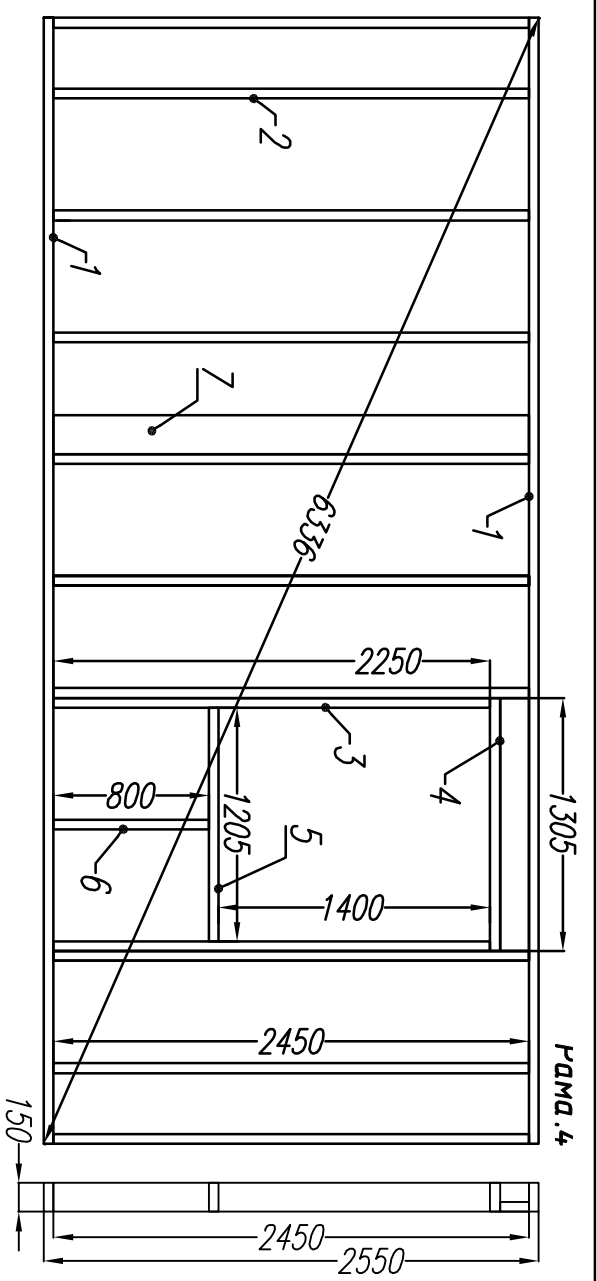


Раскрой. Рама-3			
Ном.	Наименов.	Размер.	Шт.
1	Лежень	5800x150x50	2
2	Стойка	2450x150x50	9
3	Стойка	2250x150x50	4
4	Ригель/Балка	1305x150x50	4
5	Балка	1205x150x50	2
6	Стойка	800x150x50	2

Каркасный дом "Линка-84" (Кд-84)			
Лист	Недок	Подпись	Дата
Стены.		Стадия	Лист
Рама.3		АС	12
			33
<a href="http://www.karkas-info.ru">http://www.karkas-info.ru</a>			

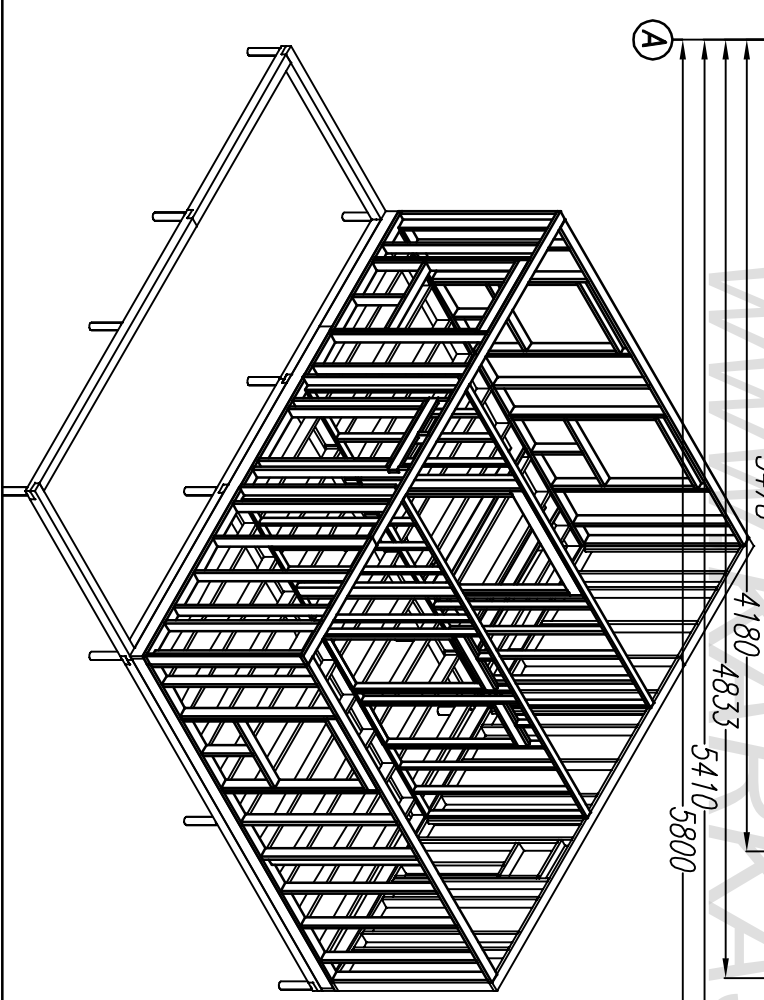
Согласовано

Ив. подл.	Подпись и дата	Возм. инв



Деревянные стойки пропениваем  
или прокладываем вспененным  
полиэтиленом!

Раскрой. Рама-4			
Ном.	Наименов.	Размер.	Шт.
1	Лежень	5800x150x50	2
2	Стойка	2450x150x50	9
3	Стойка	2250x150x50	4
4	Ригель/Балка	1305x150x50	4
5	Балка	1205x150x50	2
6	Стойка	800x150x50	2
7	Стойка	2450x200x50	1

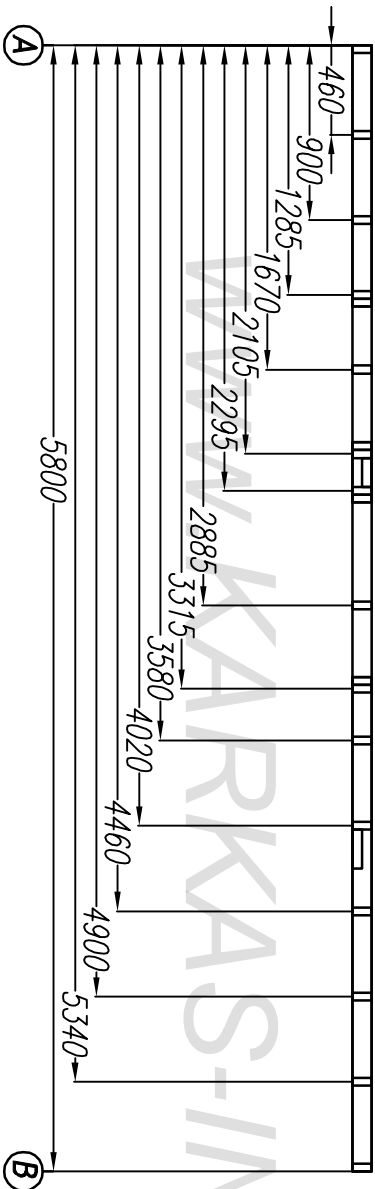
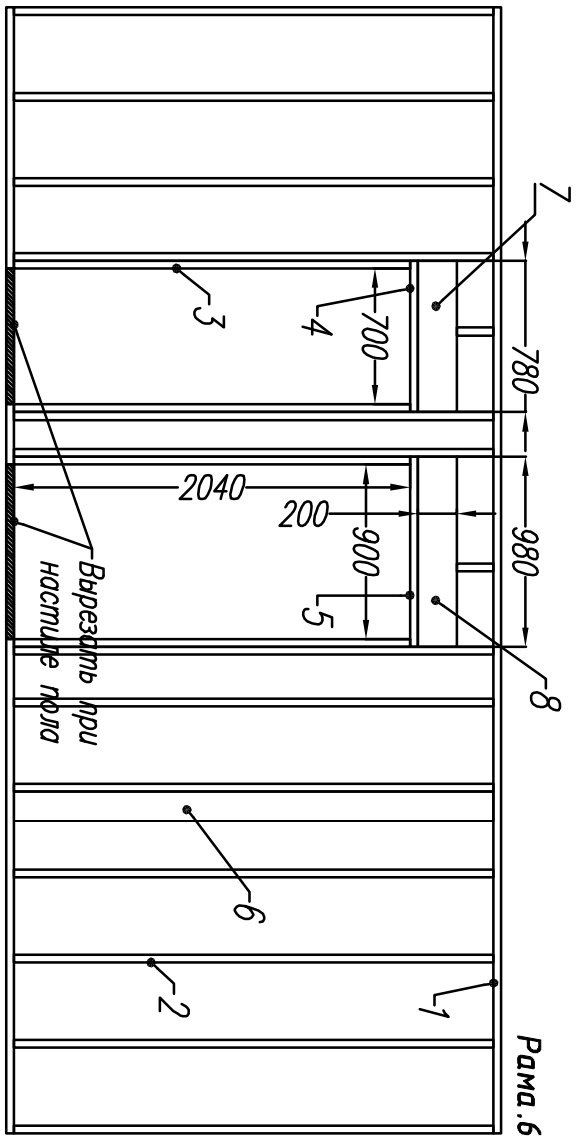


Каркасный дом "Линка-84" (Кд-84)			
Лист	Недок	Подпись	Дата
Стены 1.эт		Стация	Лист
		АС	13
Рама.4		Листов	33
<a href="http://www.karkas-info.ru">http://www.karkas-info.ru</a>			



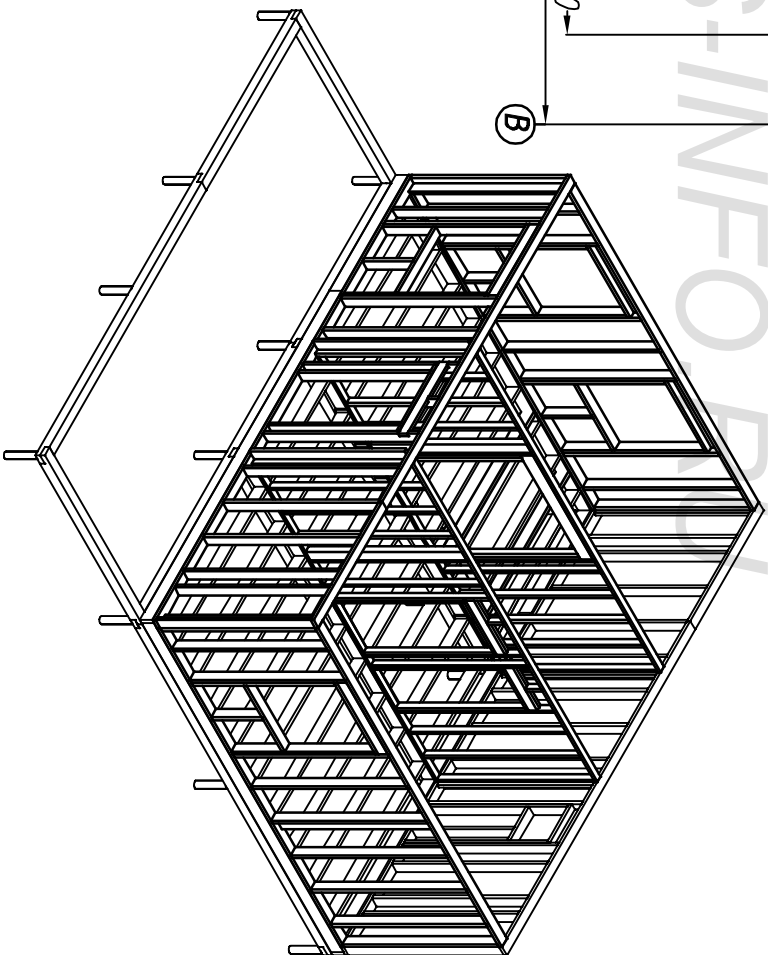
Согласовано

Ив. подл.	Подпись и дата	Возм. инв



Раскрой. Рама-6			
Ном.	Наименов.	Размер.	Шт.
1	Лежень	5800x100x40	2
2	Стойка	2470x100x40	13
3	Стойка	2040x100x40	4
4	Ригель/Балка	780x100x40	2
5	Стойка	980x100x40	2
6	Стойка	2470x200x50	1
7	Ригель	780x200x50	2
8	Ригель	980x200x50	2

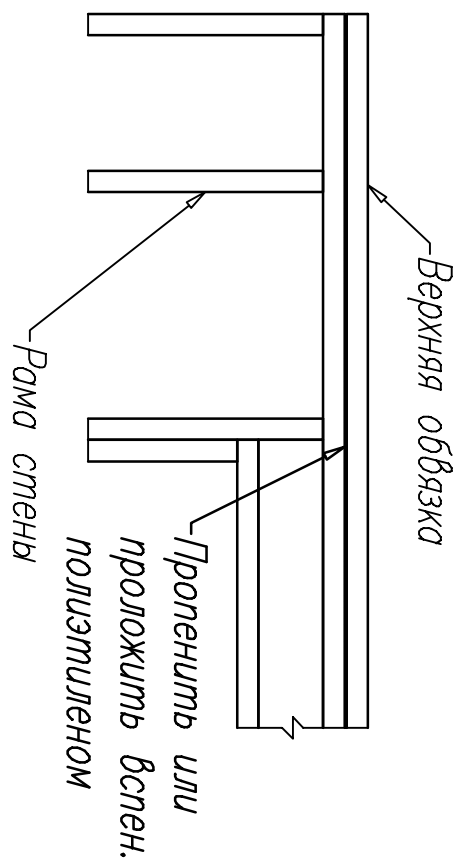
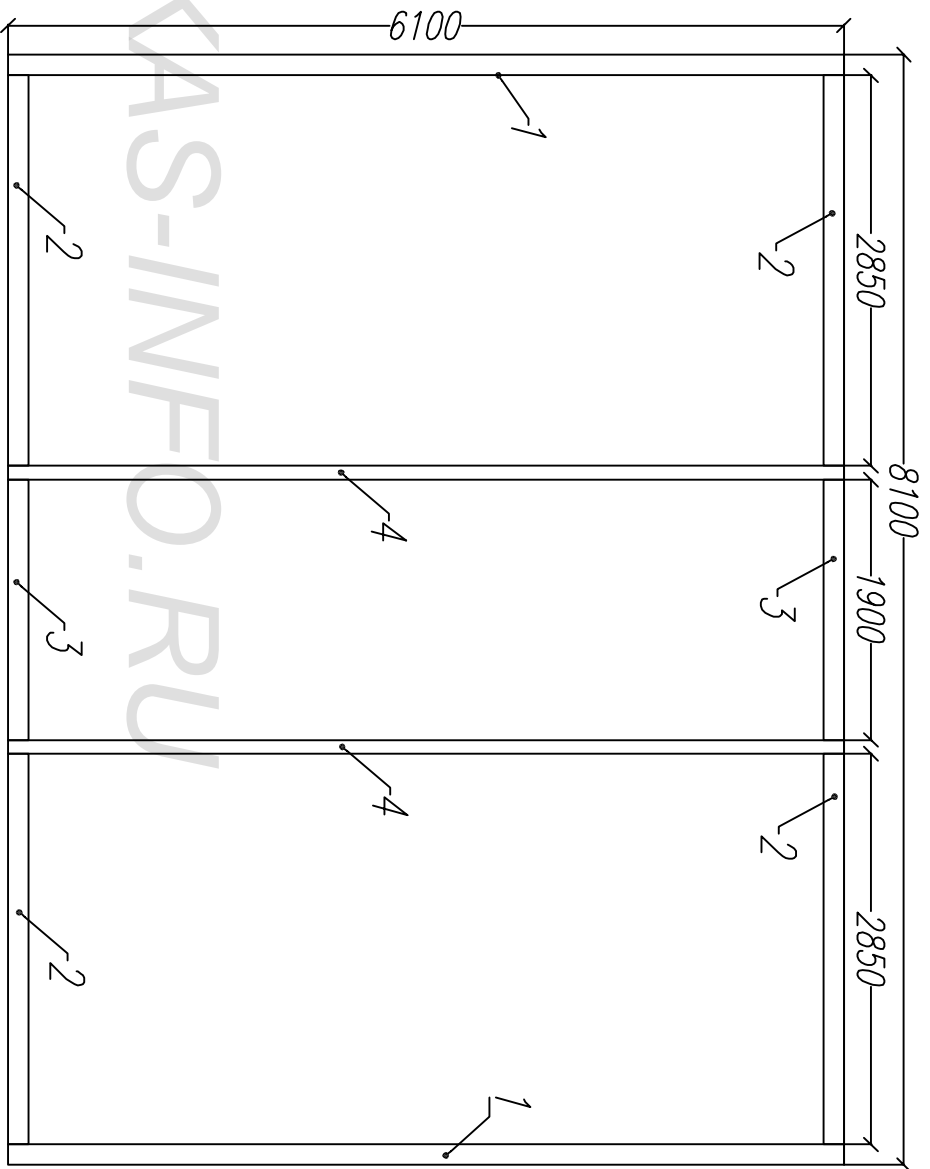
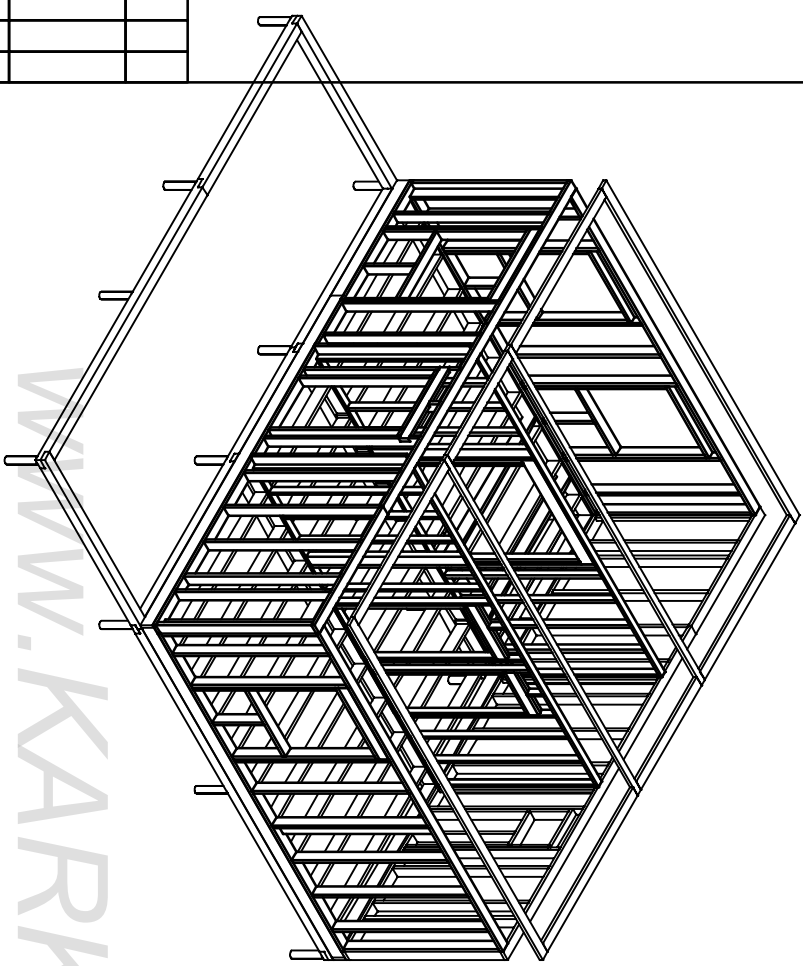
Лист	Черток	Подпись	Дата	Каркасный дом "Линка-84" (КД-84)		
				Стены 1.эт		
				Стадия	Лист	Листов
				АС	15	33
				Рама.5		
				<a href="http://www.karkas-info.ru">http://www.karkas-info.ru</a>		





Согласовано

Ив. подл.	Подпись и дата	Возм. инв				



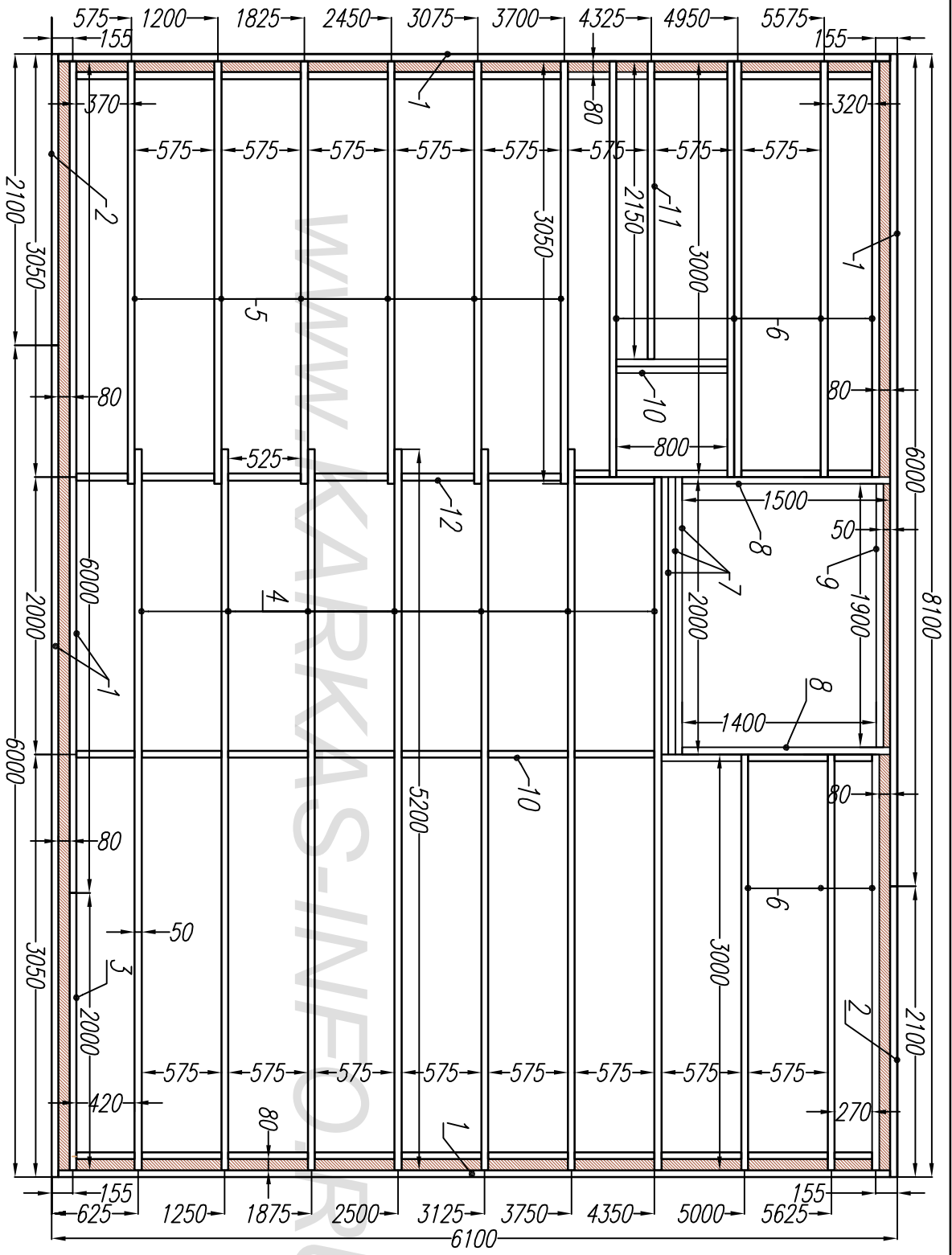
**Раскрой. Верхняя обвязка.**

Ном.	Наименов.	Размер.	Шт.
1	Лежень	6100x150x50	2
2	Лежень	2850x150x50	4
3	Лежень	1900x150x50	2
4	Лежень	6100x100x50	2

Лист	Недок	Подпись	Дата	Каркасный дом "Линка-84" (Кд-84)		
				Стены 1.эт		
				Стация	Лист	Листов
				АС	16	33
				Верхняя обвязка.		
				<a href="http://www.karkas-info.ru">http://www.karkas-info.ru</a>		

Ив. подл.	Подпись и дата	Возм. инв				
-----------	----------------	-----------	--	--	--	--

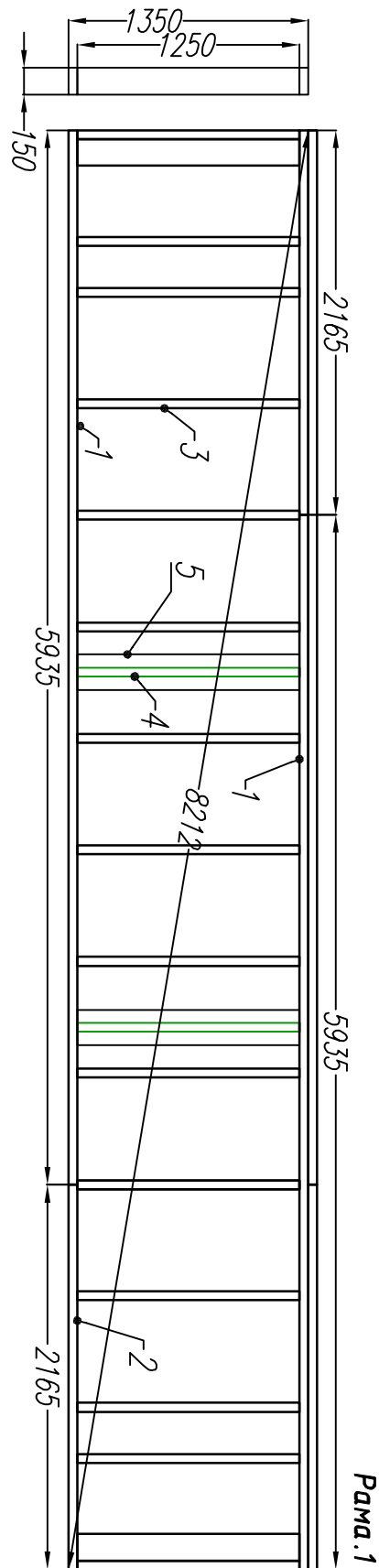
Раскрой. Верхнее перекрытие.							
Номер	Наименов.	Размер	Шт.	Номер	Наименов.	Размер	Шт.
1	Фасад. доска	6000x200x50	5	7	Балка	2000x200x50	3
2	Фасад. доска	2100x200x50	2	8	Балка	1500x200x50	2
3	Фасад. доска	2000x200x50	1	9	Балка	1900x200x50	1
4	Лага	5200x200x50	7	10	Балка	800x200x50	3
5	Лага	3050x200x50	7	11	Мост	2150x200x50	1
6	Лага	3000x200x50	7	12	Мост	по месту	35



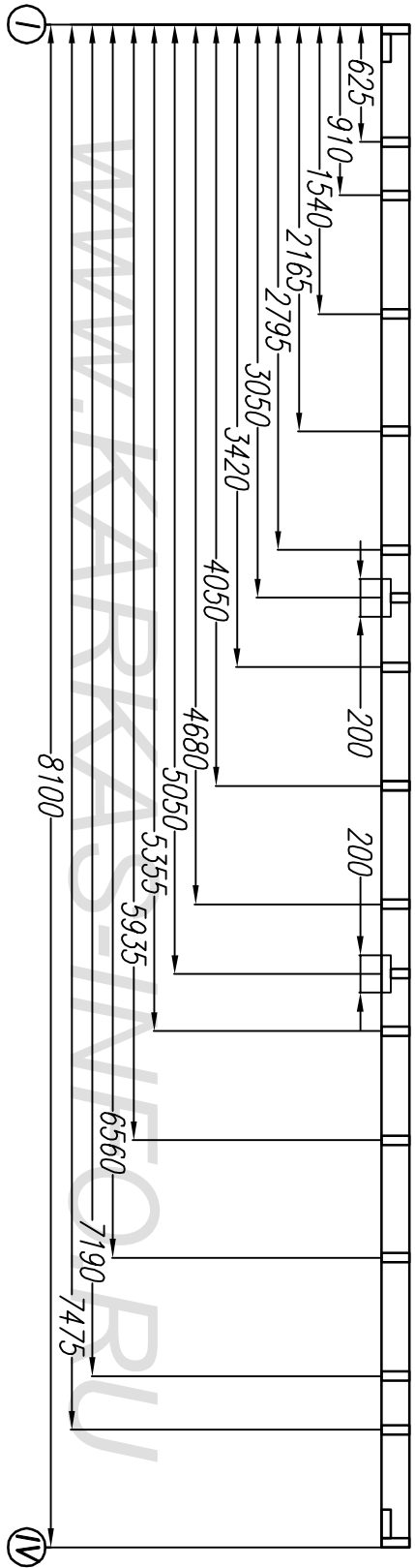
Лист	Недок	Подпись	Дата	Каркасный дом "Linka-84" (Кд-84)		
				Стадия	Лист	Листов
				АС	17	33
				http://www.karkas-info.ru		

Согласовано

Ив. подл. Подпись и дата Возм. инв

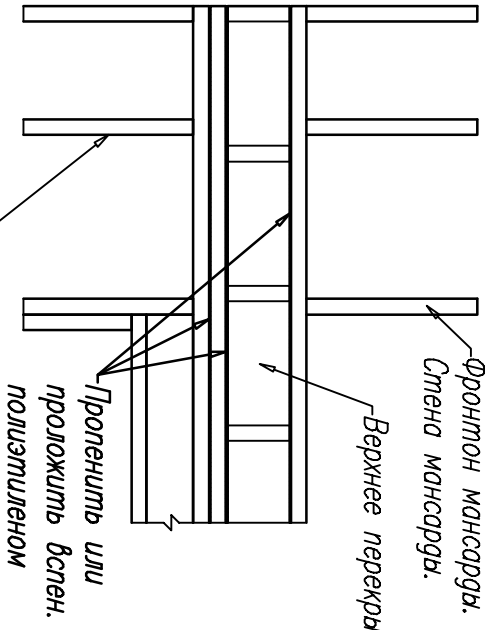


Рама.1



Фронтон мансарры.  
Стена мансарры.

Верхнее перекрытие.

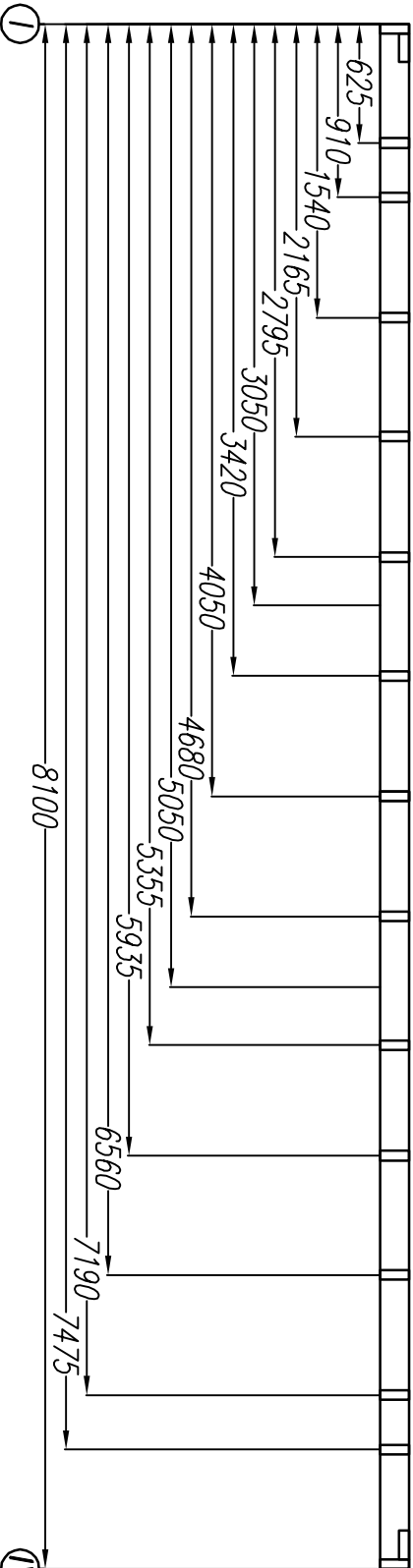
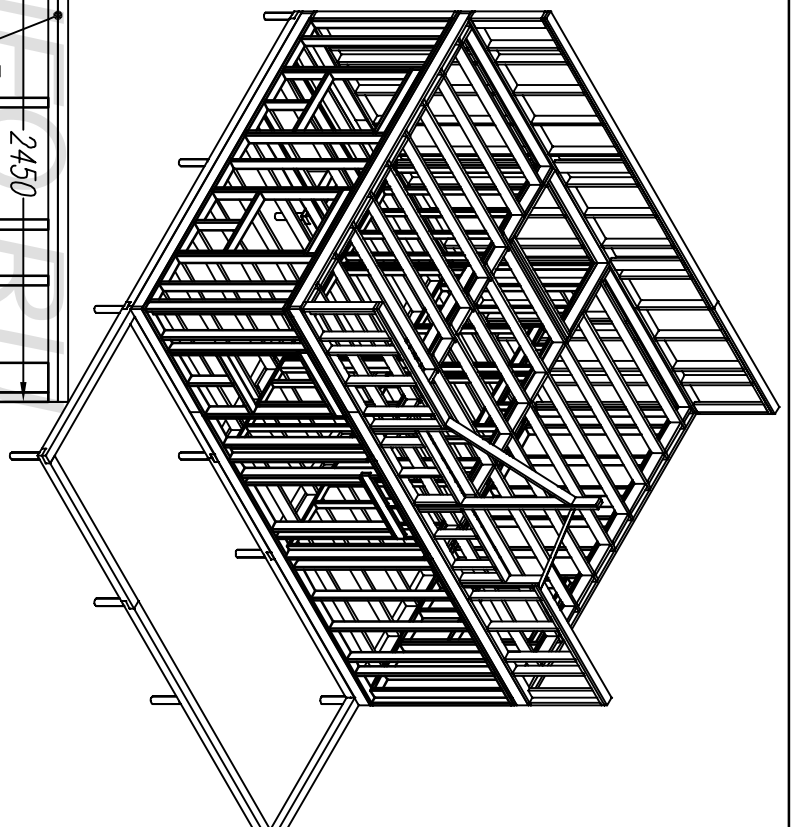
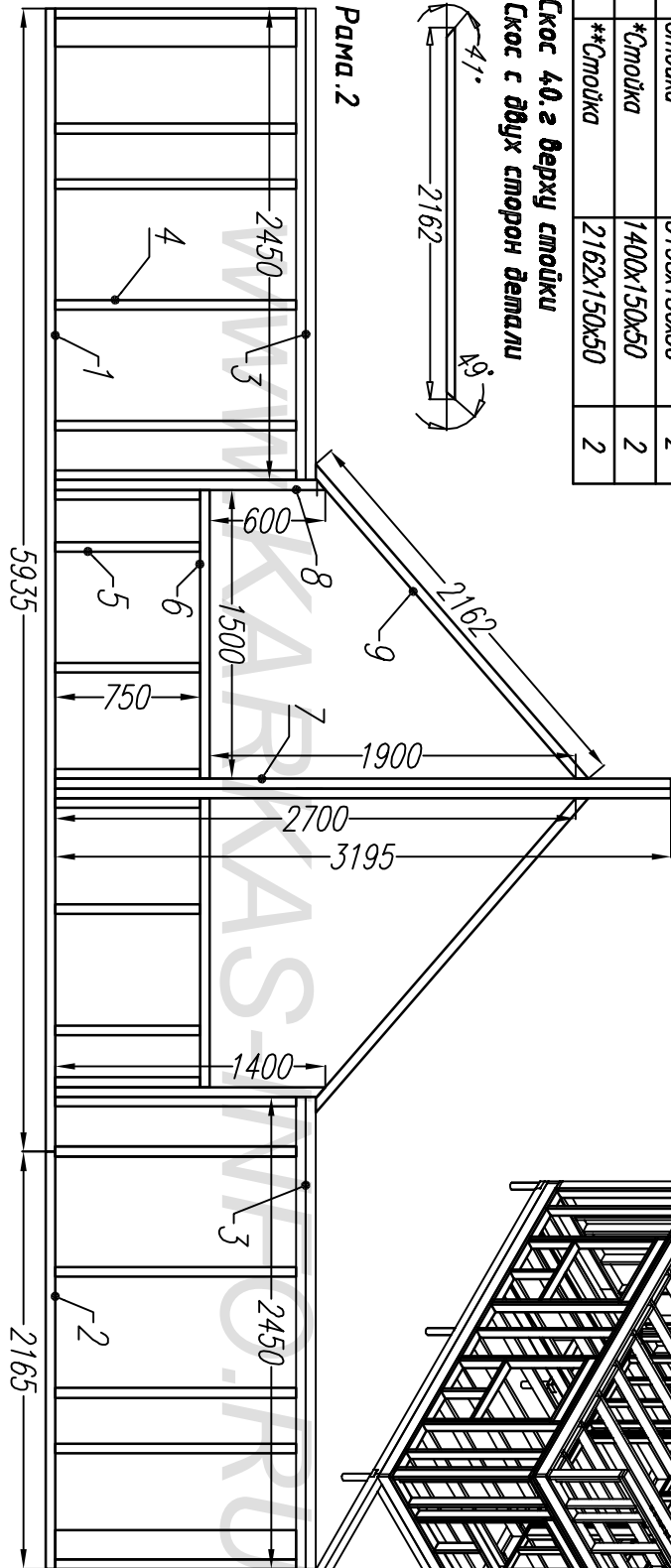


Раскрой. Мансарра рама-1.			
Ном.	Наименов.	Размер.	Шт.
1	Лежень	5935х150х50	2
2	Лежень	2165х150х50	2
3	Стойка	1250х150х50	17
4	Стойка	1250х100х40	2
5	Стойка	1250х200х50	2

Каркасный дом "Линка-84" (Кд-84)			
Мансарра	Стация	Лист	Листов
		АС	18
Полустена.1		<a href="http://www.karkas-info.ru">http://www.karkas-info.ru</a>	

Раскрой. Мансарда рама-2.			
Ном.	Наименов.	Размер.	Шт.
1	Лежень	5935x150x50	1
2	Лежень	2165x150x50	1
3	Лежень	2450x150x50	4
4	Стойка	1250x150x50	14
5	Стойка	750x150x50	8
6	Балка	1600x150x50	2
7	Стойка	3195x150x50	2
8	*Стойка	1400x150x50	2
9	**Стойка	2162x150x50	2

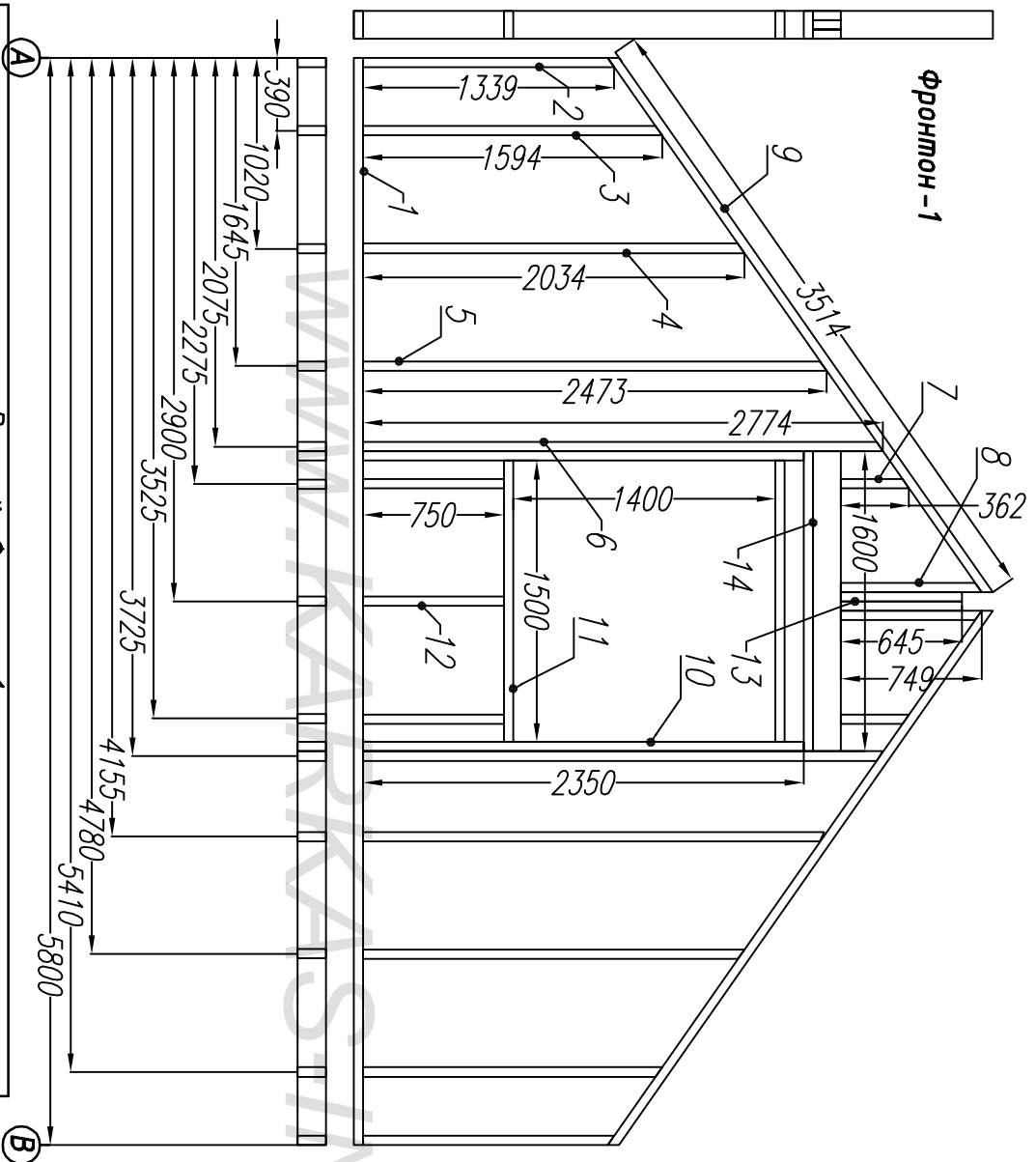
\* Скос 40.2 сверху стойки  
 \*\* Скос с двух сторон дельта



Дата	Каркасный дом "Linka-84" (Кд-84)		
	Мансарда	Стадия АС	Лист 18
	Полустена.2		Листов 33
	<a href="http://www.karkas-info.ru">http://www.karkas-info.ru</a>		

Согласовано

Ив. подл.	Подпись и дата	Возм. инв

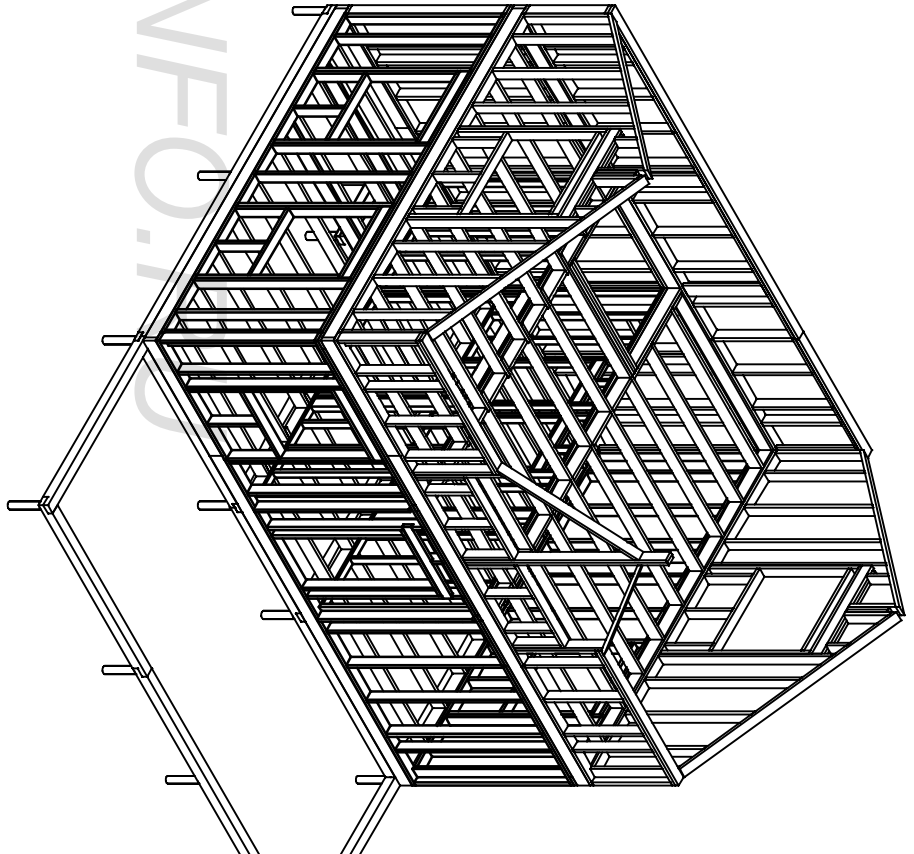


Раскрой: Фронтон-1.

Ном.	Наименов.	Размер	Шт.	Ном.	Наименов.	Размер.	Шт.
1	Лежень	5800x150x50	1	8	*Стойка	750x150x50	2
2	*Стойка	1340x150x50	2	9	**Балка	3515x150x50	2
3	*Стойка	1595x150x50	2	10	Стойка	2350x150x50	2
4	*Стойка	2035x150x50	2	11	Балка	1500x150x50	2
5	*Стойка	2475x150x50	2	12	Стойка	750x150x50	3
6	*Стойка	2775x150x50	2	13	Стойка	645x150x50	2
7	*Стойка	360x150x50	2	14	Рубель/Балка	1600x150x50	3

\*Скос 35.2 сверху стойки

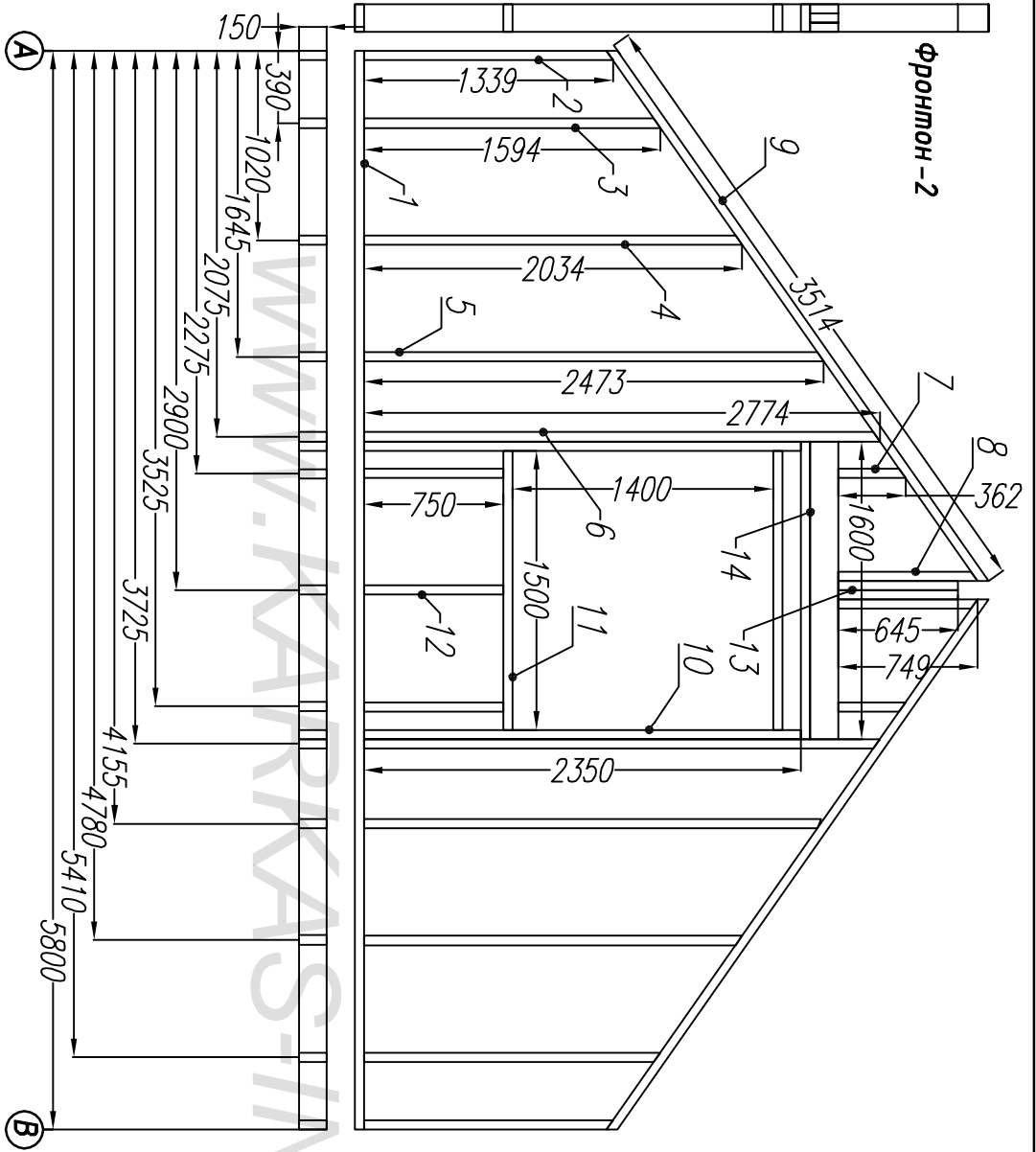
\*\*Скос 35.2 по двум сторонам балки



Лист	№док	Подпись	Дата
Каркасный дом "Линка-84" (Кд-84)			
Мансарда		Стация	Лист
Фронтон-1		АС	20
		Листов	33

Согласовано

Ив. подл.	Подпись и дата	Возм. инв

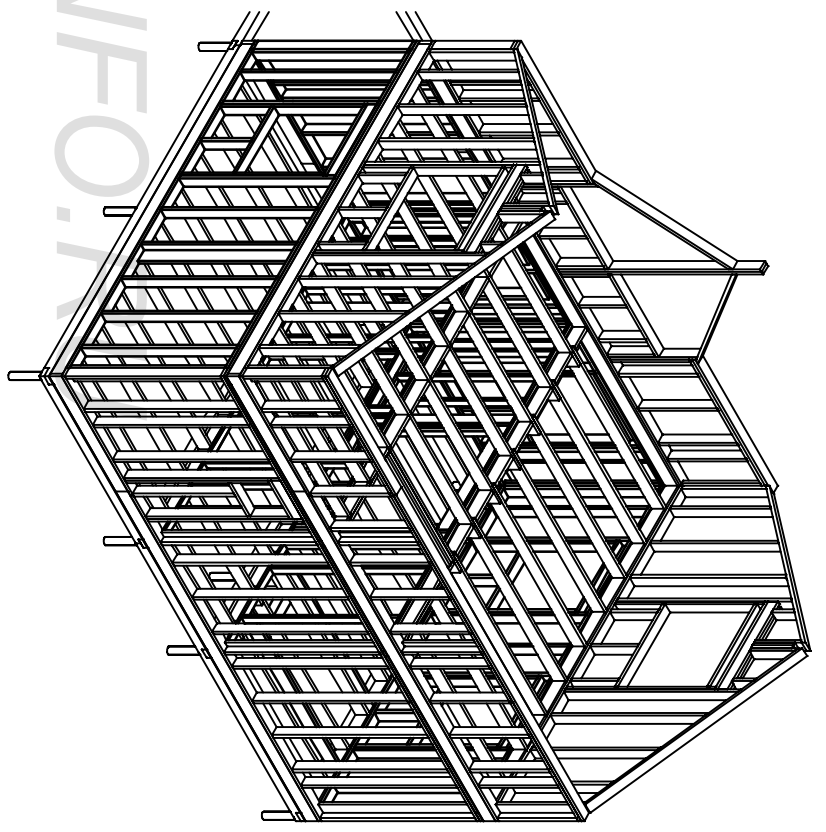


Раскрой: Фронтон-2.

№№	Наименов.	Размер	Шт.	№№	Наименов.	Размер	Шт.
1	Лежень	5800x150x50	1	8	*Стойка	750x150x50	2
2	*Стойка	1340x150x50	2	9	**Балка	3515x150x50	2
3	*Стойка	1395x150x50	2	10	Стойка	2350x150x50	2
4	*Стойка	2035x150x50	2	11	Балка	1500x150x50	2
5	*Стойка	2475x150x50	2	12	Стойка	750x150x50	3
6	*Стойка	2775x150x50	2	13	Стойка	645x150x50	2
7	*Стойка	360x150x50	2	14	Рубель/Балка	1600x150x50	3

\*Скос 35.2 сверху стойки

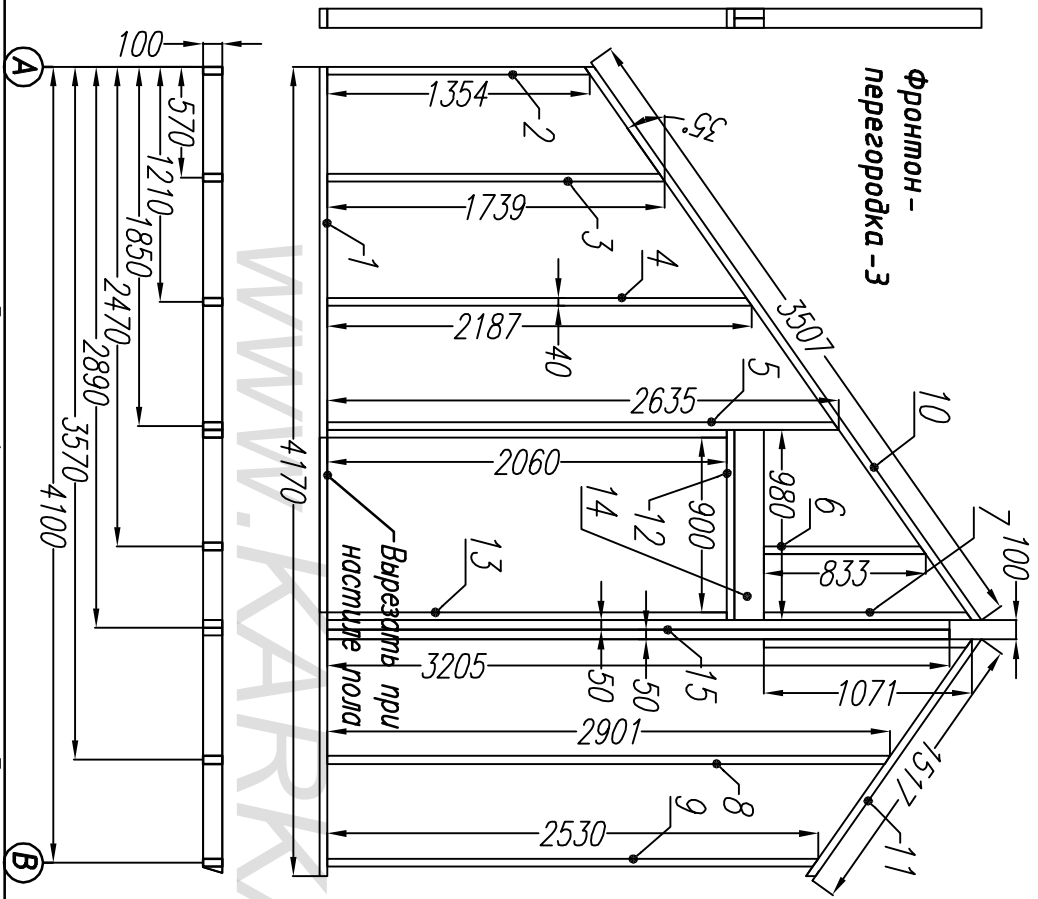
\*\*Скос 35.2 по двум сторонам балки



Лист	№доку	Подпись	Дата
Каркасный дом "Линка-84" (Кд-84)			
Мансарда		Стация	Лист
Фронтон-2		АС	21
		Листов	33

Согласовано

Ив. подл. Подпись и дата Возм. инв

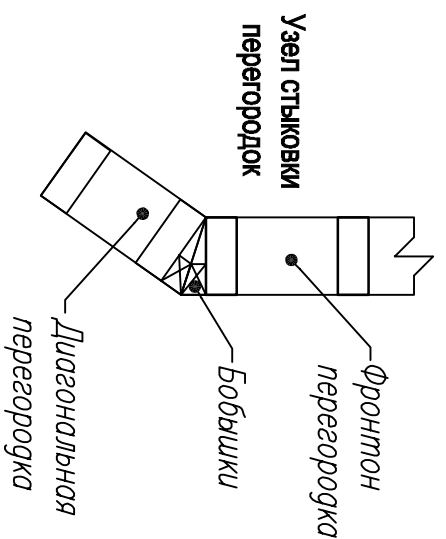
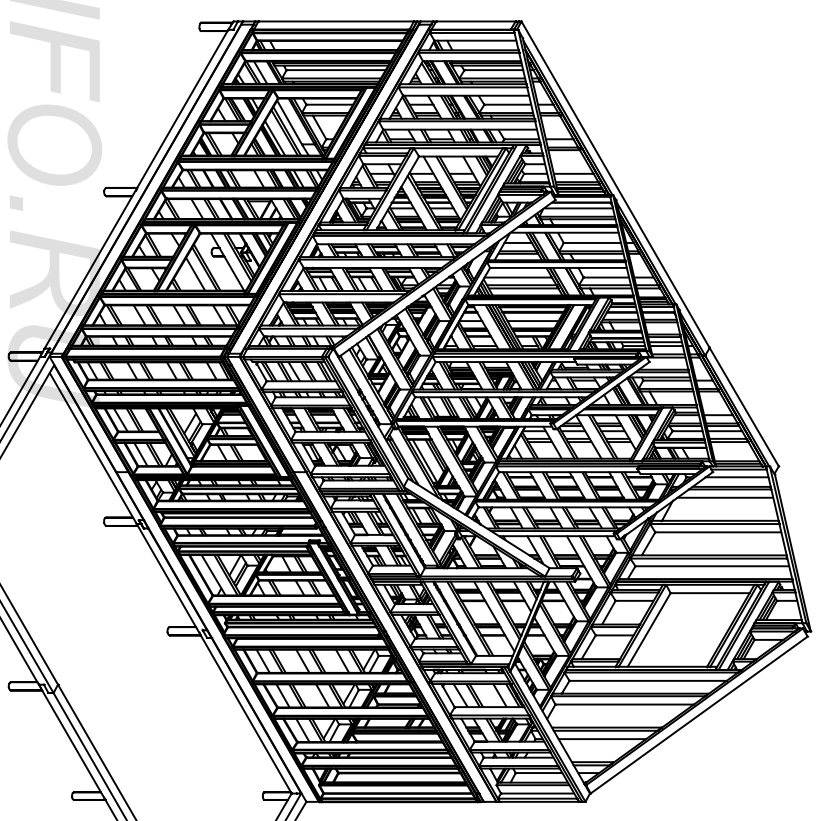


Раскрой: Фронтон-перегородка.3

Ном.	Наименов.	Размер	Шт.	Ном.	Наименов.	Размер.	Шт.
1	Лежень	4170x100x40	1	8	*Стойка	2900x100x40	1
2	*Стойка	1355x100x40	1	9	*Стойка	2530x100x40	1
3	*Стойка	1740x100x40	1	10	**Балка	3510x100x40	1
4	*Стойка	2185x100x40	1	11	**Балка	1550x150x50	1
5	*Стойка	2635x100x40	1	12	Балка	980x100x40	1
6	*Стойка	835x100x40	1	13	Стойка	2060x100x40	2
7	*Стойка	1070x100x40	2	14	Ригель	980x150x40	2
				15	Стойка	3250x100x50	2

\*Скос 35.2 сверху стойки

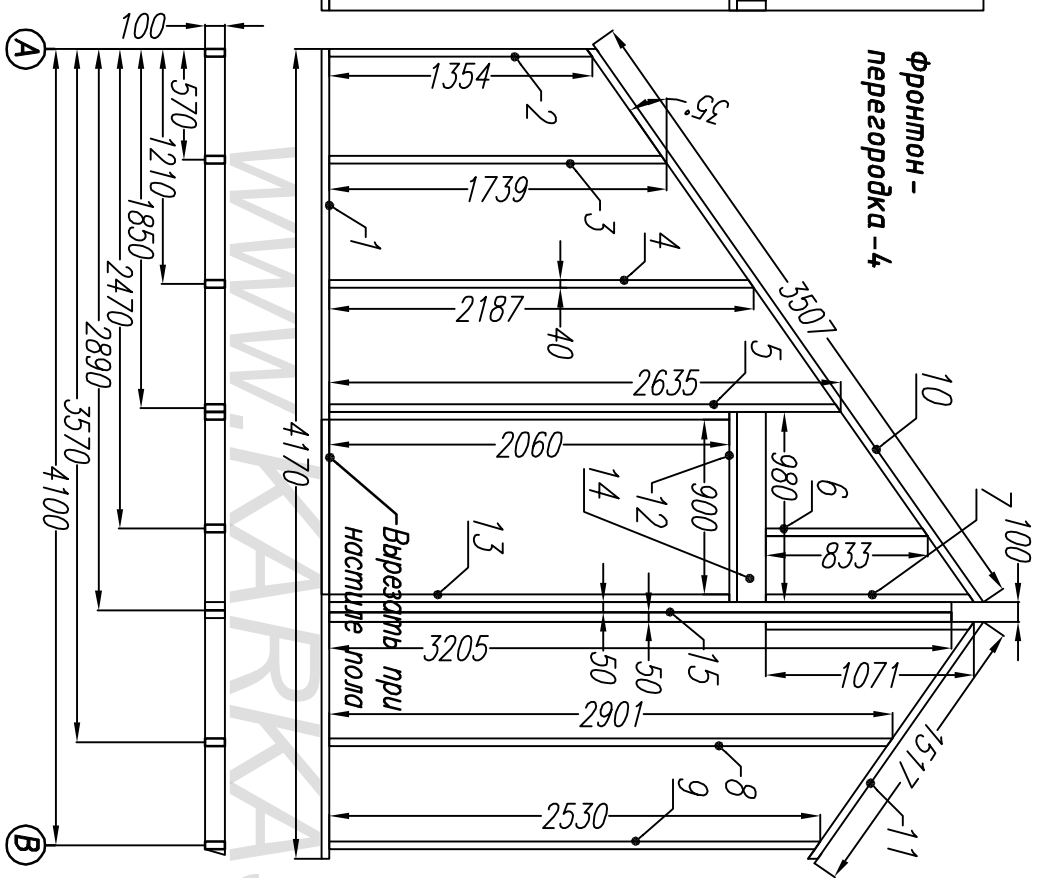
\*\*Скос 35.2 по двум сторонам балки



Лист	Надок	Подпись	Дата	Каркасный дом "Линка-84" (Кд-84)	Стация	Лист	Листов
				Фронтон-перегородка-3	<a href="http://www.karkas-info.ru">http://www.karkas-info.ru</a>		

Согласовано

Ив. подл. Подпись и дата Возм. инв

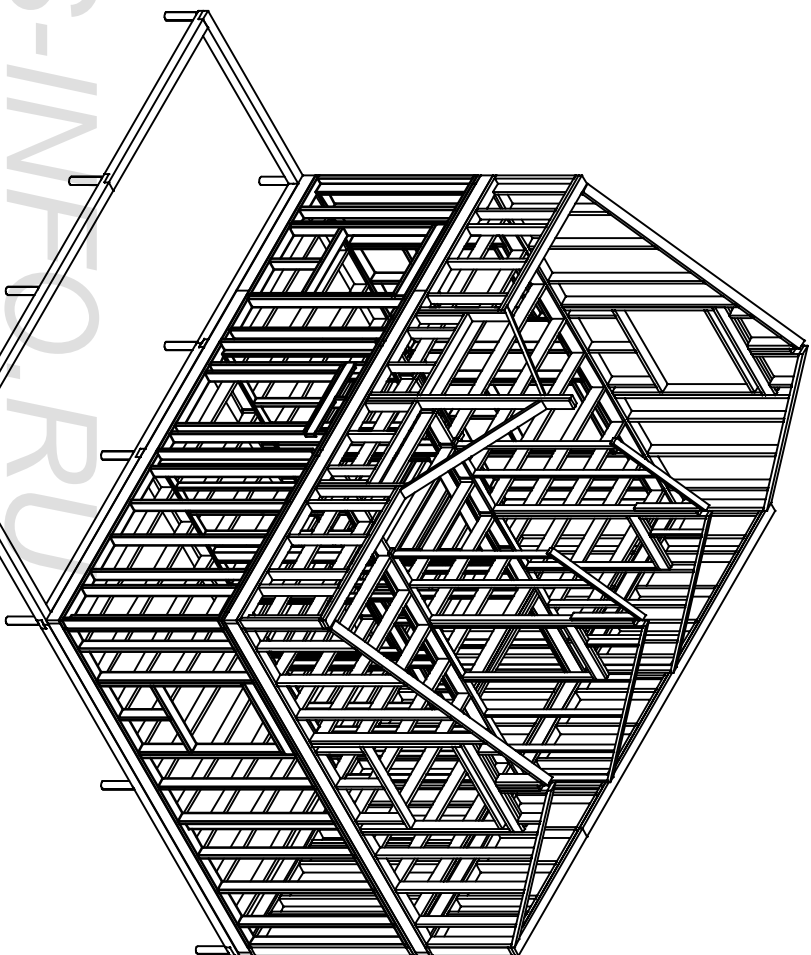


Раскрой. Фронтон-перегородка. 4

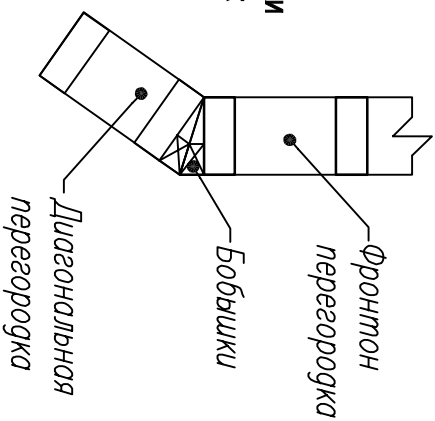
Ном.	Наименов.	Размер	Шт.	Ном.	Наименов.	Размер.	Шт.
1	Лежень	4170x100x40	1	8	*Стойка	2900x100x40	1
2	*Стойка	1355x100x40	1	9	*Стойка	2530x100x40	1
3	*Стойка	1740x100x40	1	10	**Балка	3510x100x40	1
4	*Стойка	2185x100x40	1	11	**Балка	1550x150x50	1
5	*Стойка	2635x100x40	1	12	Балка	980x100x40	1
6	*Стойка	835x100x40	1	13	Стойка	2060x100x40	2
7	*Стойка	1070x100x40	2	14	Ригель	980x150x40	2
				15	Стойка	3250x100x50	2

\*Скос 35. г сверху стойки

\*\*Скос 35. г по двум сторонам балки



Узел стыковки  
перегородок



Лист	Надок	Подпись	Дата	Каркасный дом "Ли́нка-84" (Кд-84)		
				Мансарда		
				Стация	Лист	Листов
				АС	23	33
Фронтон-перегородка-3				<a href="http://www.karkas-info.ru">http://www.karkas-info.ru</a>		

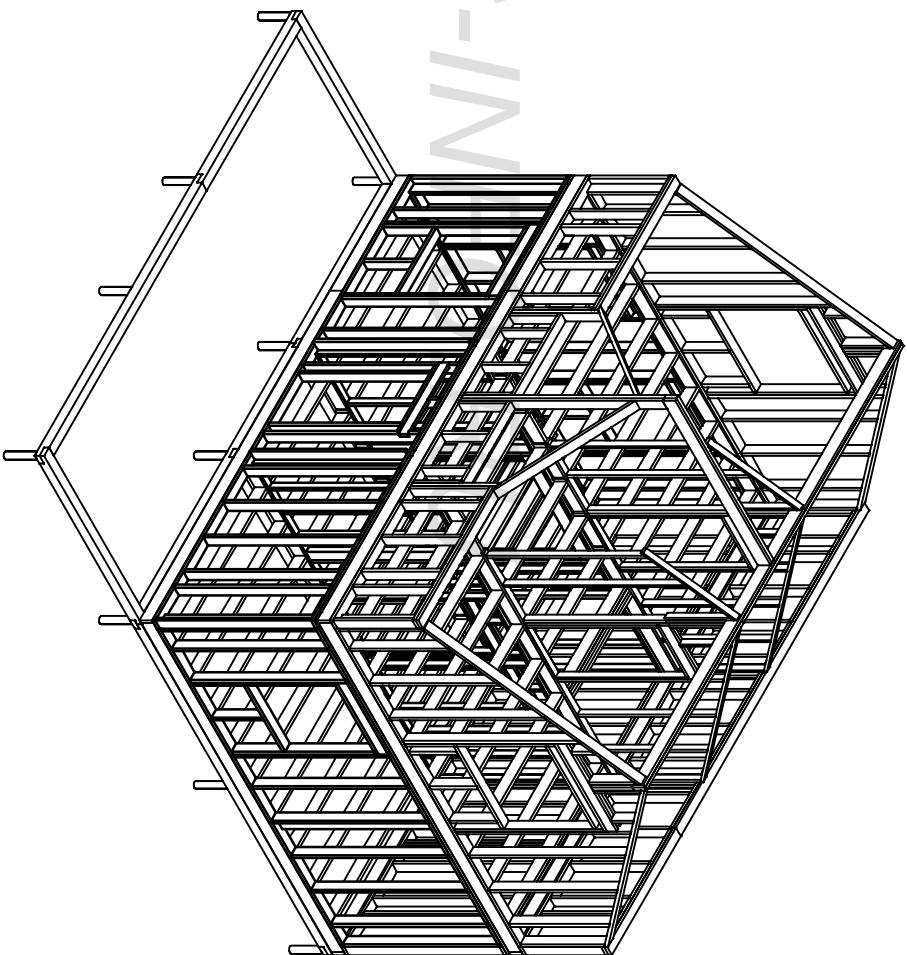
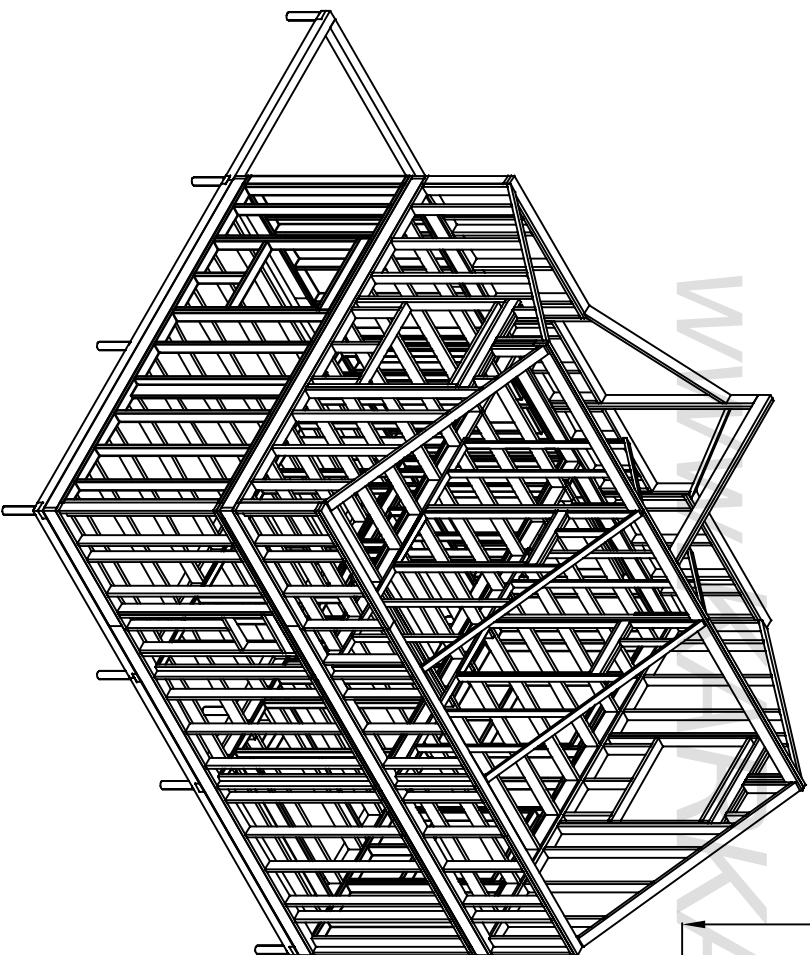


Согласовано

Ив. подл.	Подпись и дата	Возм. инв					



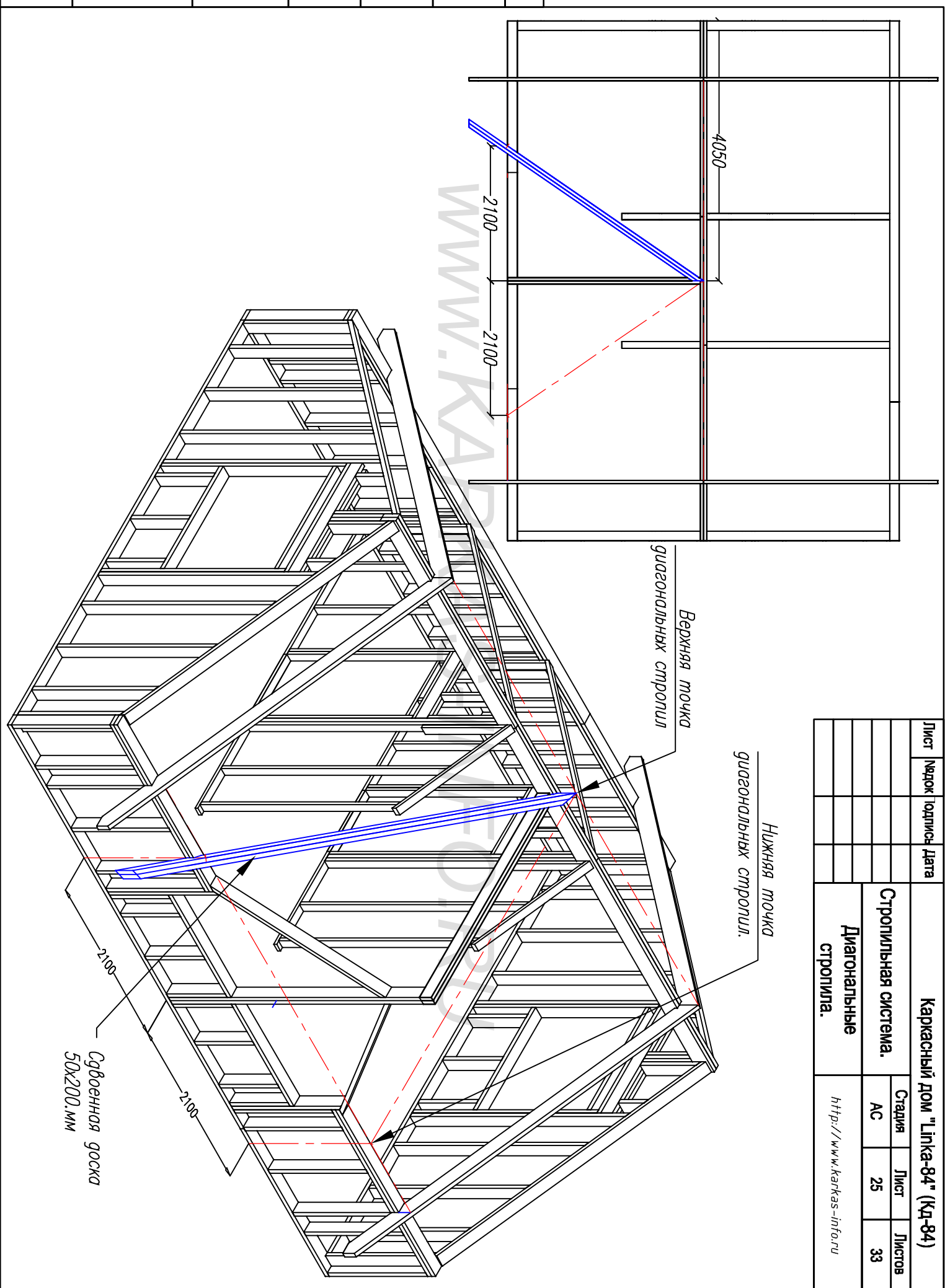
Раскрой. Коньковые балки			
Ном.	Наименов.	Размер.	Шт.
1	Коньк. балка	5050x200x50	2
2	Коньк. балка	3050x200x50	2
3	Коньк. балка	3000x150x50	2



Лист	Недок	Подпись	Дата	Каркасный дом "Линка-84" (Кд-84)		
				Стропильная система.		
				Стая	Лист	Листов
				АС	24	33
				Коньковая балка.		
				<a href="http://www.karkas-info.ru">http://www.karkas-info.ru</a>		

Согласовано

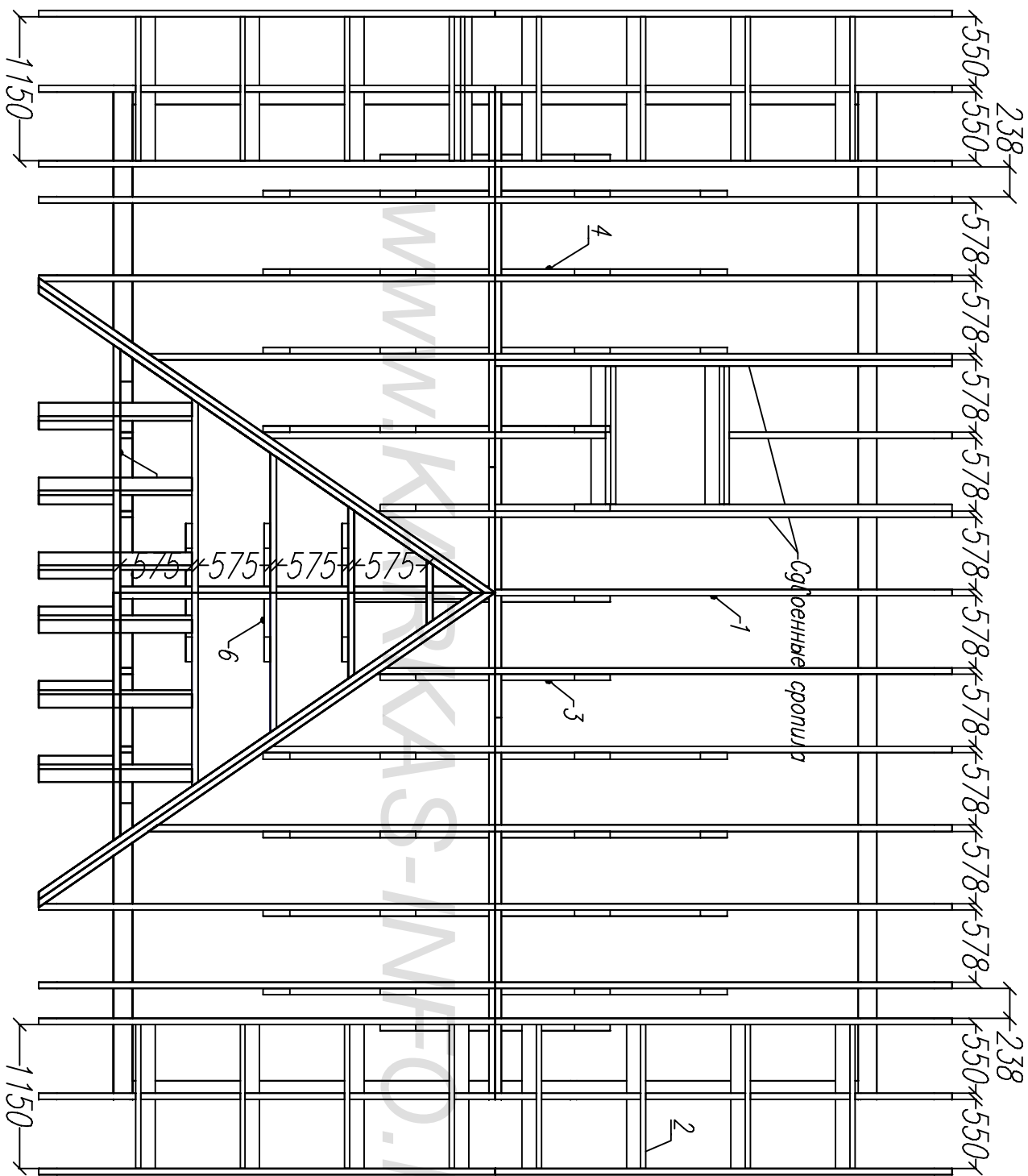
Ив. подл.    Подпись и дата    Возм. инв



Лист	Модок	Подпись	Дата	Каркасный дом "Линка-84" (Кд-84)		
				Стропильная система.		
				Диагональные стропила.		
				Стадия	Лист	Листов
				АС	25	33
				<a href="http://www.kalkas-info.ru">http://www.kalkas-info.ru</a>		

Согласовано

Ив. подл. Подпись и дата Возм. инв



Лист №доку Подпись Дата

Каркасный дом "Линка-84" (Кд-84)

Стропильная система.

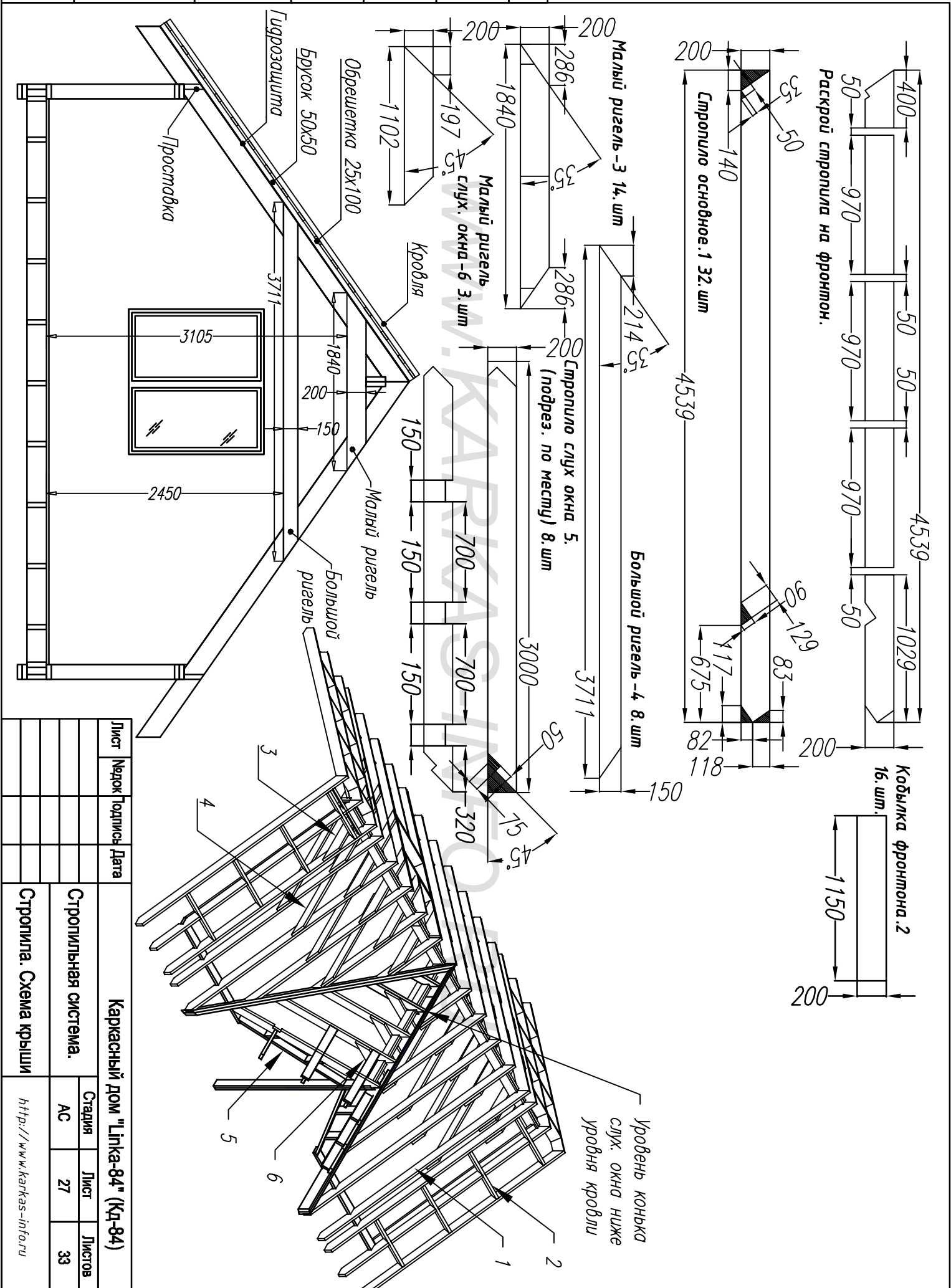
Стадия Лист Листов

АС 26 33

Схема стропил

<http://www.karkas-info.ru>

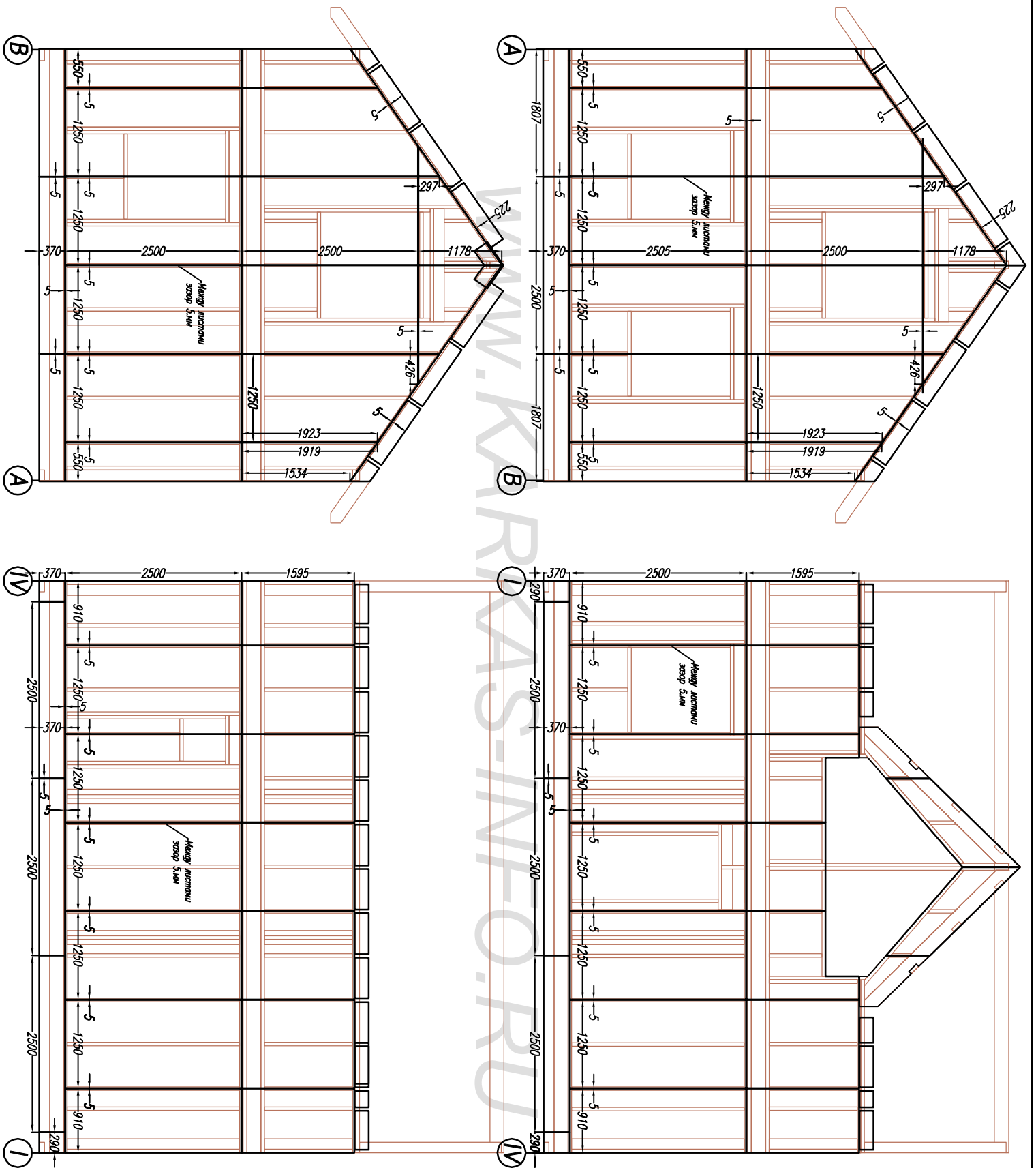
Ив. подл.	Подпись и дата	Возм. инв



Каркасный дом "Линка-84" (Кд-84)				Лист	Недок	Подпись	Дата
				Стропильная система.	Стропила. Схема кровли	Стация	Лист
				АС	27	33	
<a href="http://www.karkas-info.ru">http://www.karkas-info.ru</a>							

Согласовано

Ив. подл.	Подпись и дата	Возм. инв				



Лист	Недок	Подпись	Дата	Каркасный дом "Linka-84" (Кд-84)		
Схема обшивки стен ОСБ.				Стадия	Лист	Листов
				АС	28	33
-/-				<a href="http://www.karkas-info.ru">http://www.karkas-info.ru</a>		



Согласовано

Ив. подл.	Подпись и дата	Возм. инв				

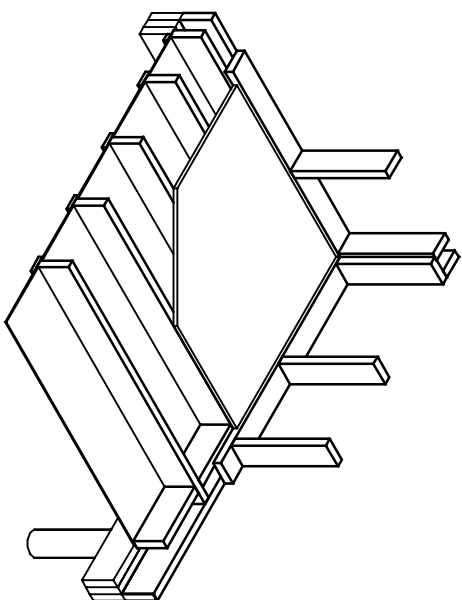
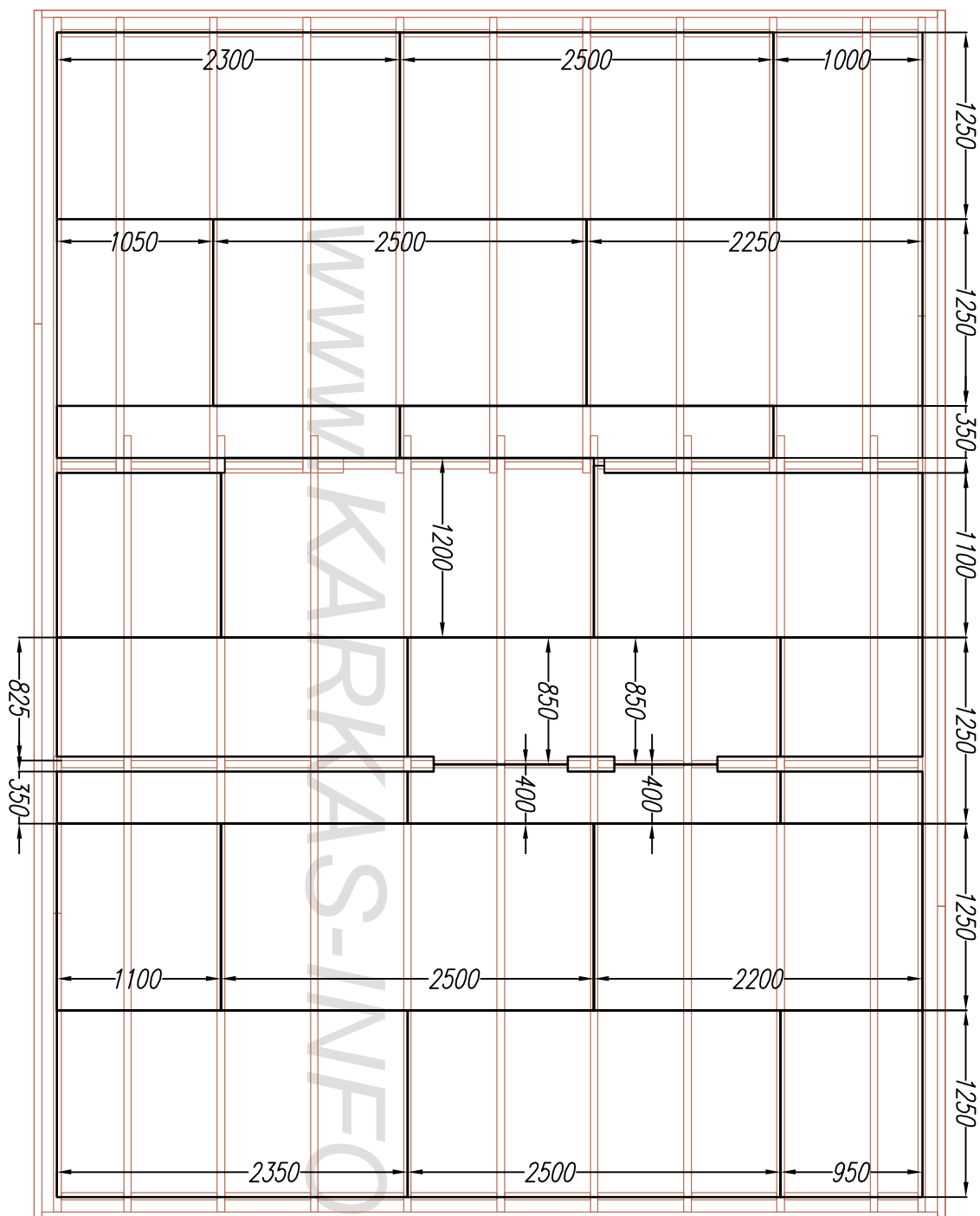
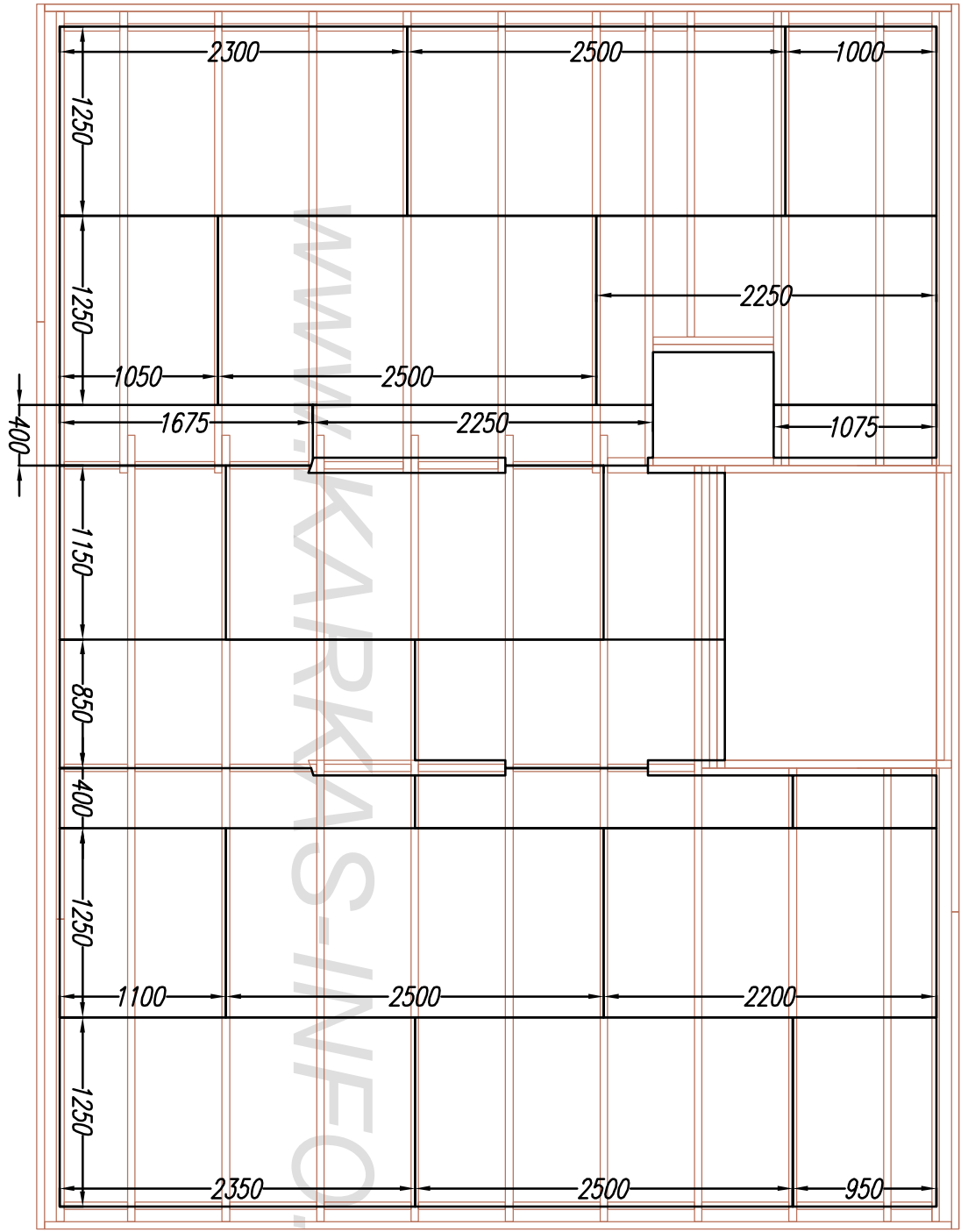


Схема устройства пола 1.эт  
(Утеплитель условно не показан)

Лист		Недок		Подпись		Дата		Каркасный дом "Линка-84" (Кд-84)		
Настил пола ОСБ		1.эт		Стация		Лист		Листов		
				АС		30		33		
-/-								<a href="http://www.karkas-info.ru">http://www.karkas-info.ru</a>		

Согласовано

Ив. подл. Подпись и дата Возм. инв



Лист №доку Подпись Дата

Каркасный дом "Линка-84" (Кд-84)

Настипл погла ОСБ в мансарде.

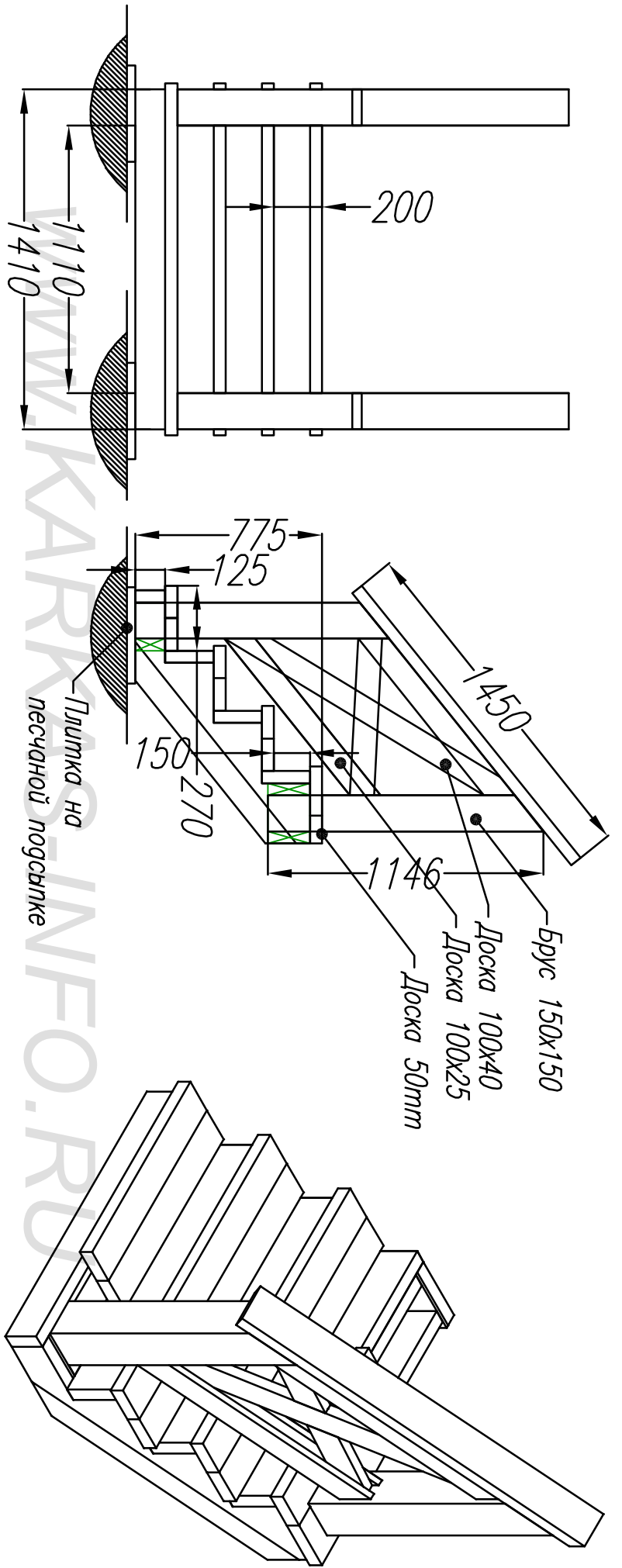
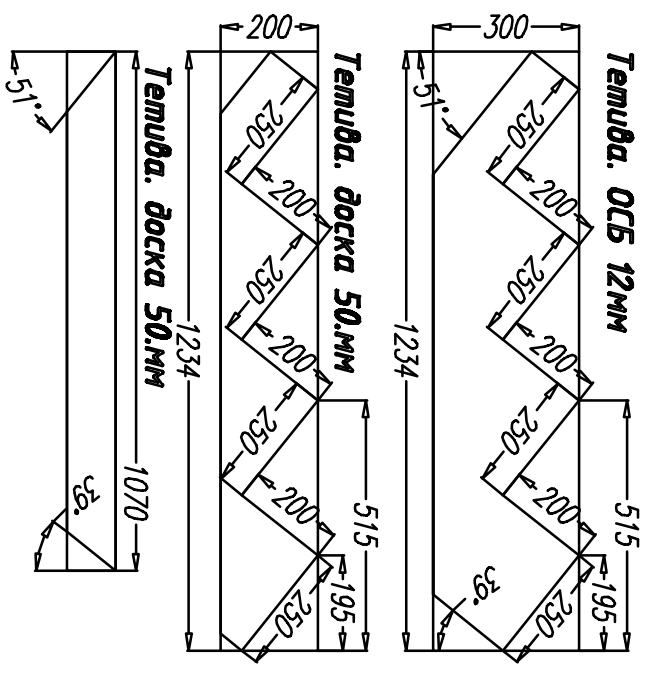
Стация Лист Листов  
АС 31 33

-/-

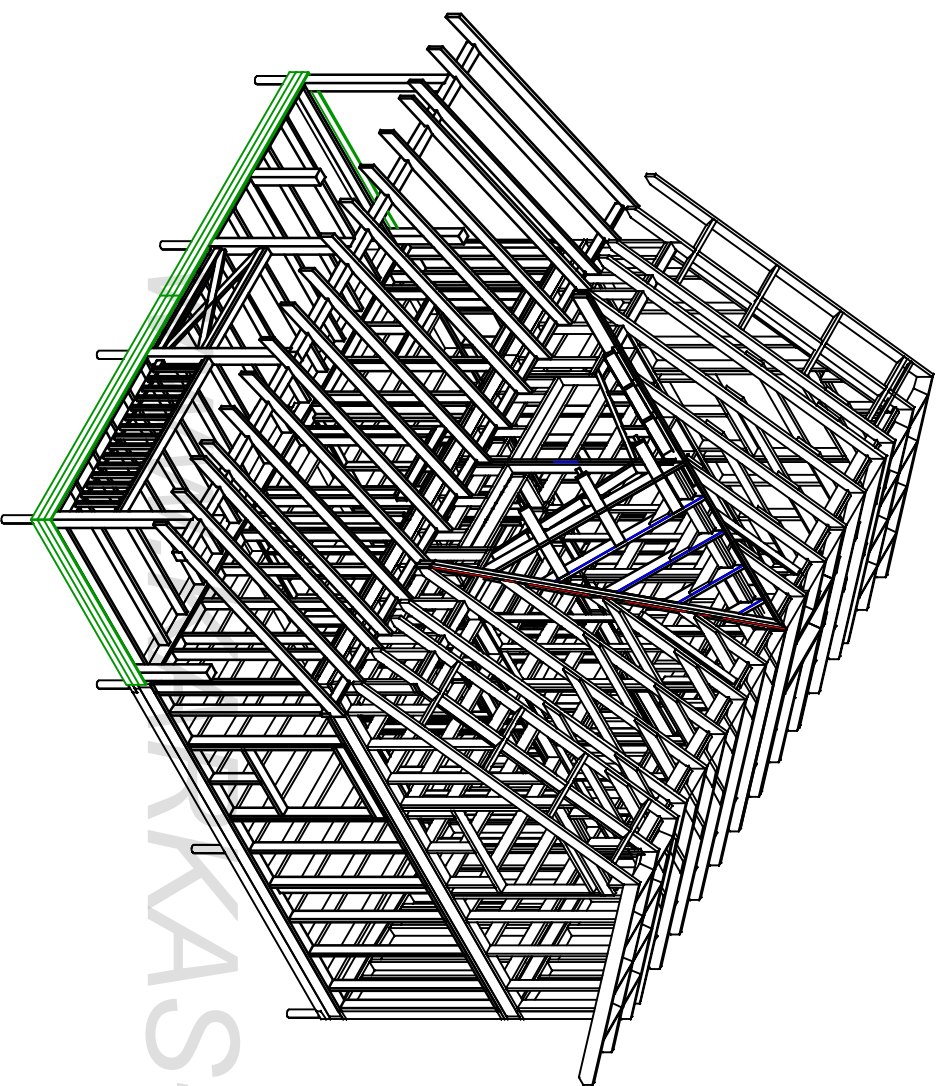
<http://www.karkas-info.ru>



Ив. подл.	Подпись и дата	Возм. инв					



Лист	Недок	Подпись	Дата	Каркасный дом "Линка-84" (Кд-84)		
				Лестница на крыльцо.		
				Стация	Лист	Листов
				АС	31	33
				-/-		
				<a href="http://www.karkas-info.ru">http://www.karkas-info.ru</a>		



Дачный дом на основе деревянного каркаса.

Общая площадь – 84,м<sup>2</sup> (без террасы)  
 Фундамент винтовые сваи.  
 Перекрытия 1.эт доска 50х200.мм утепление – 200.мм  
 Внешние стены доска 50х150.мм утепление – 150.мм  
 Перекрытияе втор.эт доска 50х200мм утепление (звдукоизол) – 100.мм  
 Крыша – стропила из доски 50х200.мм утепление – 200.мм  
 Внутр. перегородки доска 40х100.мм утепление (звдукоизол) – 100.мм  
 Кровля – металлочерепица.  
 Внешняя отделка имитация бруса.  
 Внутренняя отделка имитация бруса.

1. Общие данные

Проект каркасного дома КД-84 "Линка-84"

Основные материалы для постройки каркаса.

Брус 150х150-6000-12.шт. 1.75  
 Доска 50х150х6000-120шт. 5.4м<sup>3</sup>  
 50х200х6000-125шт 7,5м<sup>3</sup>  
 40х100х6000-50.шт 1,2м<sup>3</sup>  
 25х100х600-100 1,5м<sup>3</sup> (обрешетка крыши)

Листы ОСБ-12.мм для внешней обшивки дома – 48.шт  
 Листы ОСБ-18-25.мм для настила полов – 33.шт  
 Объем закладываемого утеплителя – 45.м<sup>3</sup>  
 Внешний контур дома – 36.м<sup>3</sup>  
 Перекрытияе втор. эт+перегородки – 9.м<sup>3</sup>

Площадь кровли – 125.м<sup>2</sup>  
 Площадь фасадов – 150.м<sup>2</sup>  
 Площадь пола – 90.м<sup>2</sup>  
 Площадь потолка  
 (включ.наклон стены мансарды) – 100м<sup>2</sup>  
 Площадь внутренних стен – 270.м<sup>2</sup>  
 Площадь перегородок – 50.м<sup>2</sup>

Лист	Надок	Подпись	Дата	Каркасный дом "Линка-84" (КД-84)		
				Основные материалы для каркаса .		
				Стация	Лист	Листов
				АС	33	33
				-/-		
				<a href="http://www.karkas-info.ru">http://www.karkas-info.ru</a>		