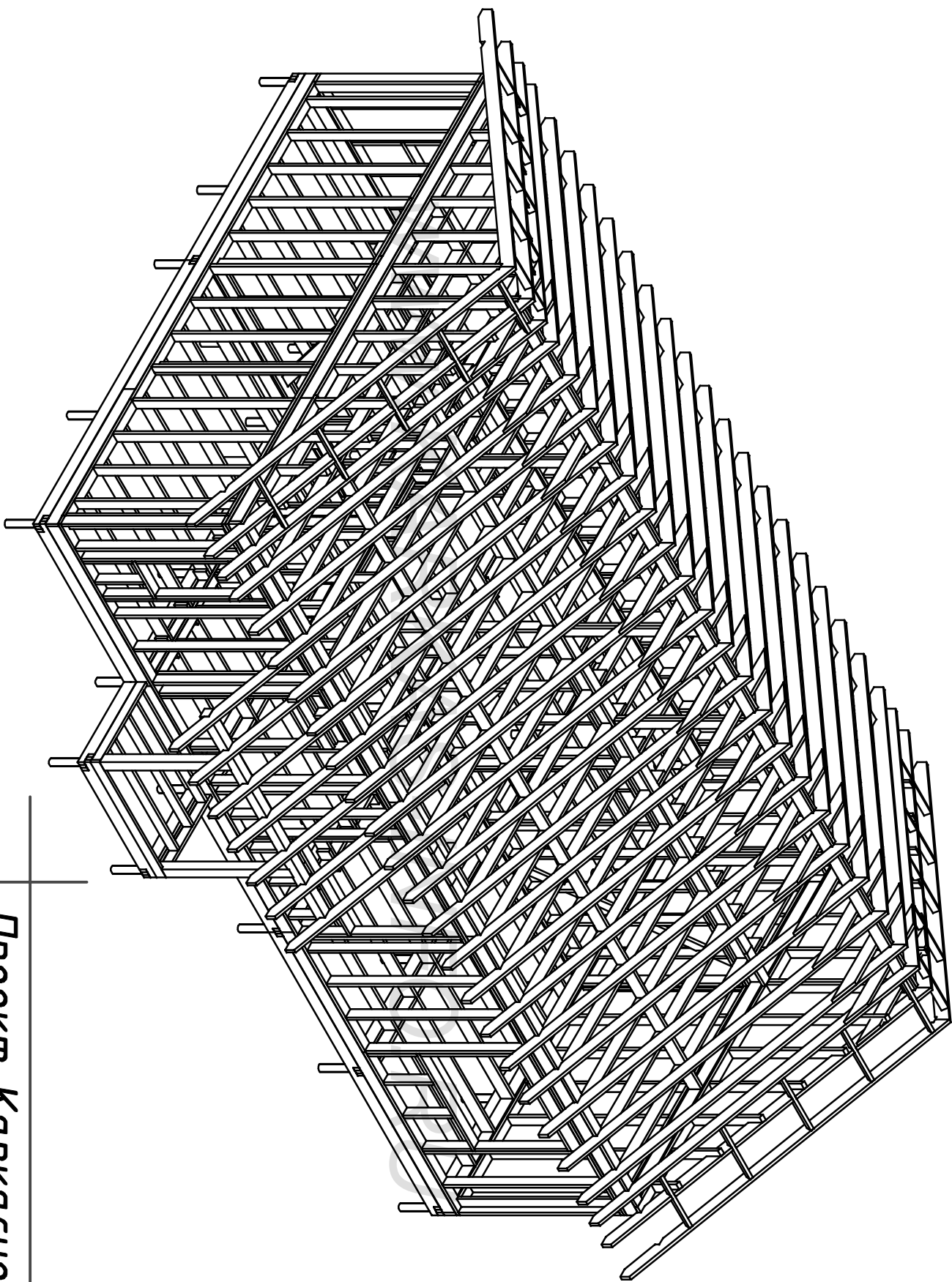


Согласовано

Ив. подл. Подпись и дата Возм. инв



<http://www.karkas-info.ru>

Проект Каркасного дома
КД-94 "Ховаярви".

Ведомость основного комплекта АС-Р

Лист	Наименование	Примечания
АС-01	Перечень листов	
АС-02	План дома	
АС-03	Разрез дома	
АС-04	Фасады дома	
АС-05	Схема свайного поля	
АС-06	Схема обвязки свай/Балки обвяз.	
АС-07	Раскладка стен 1.эт	
АС-08	Нижнее перекрытие.	
АС-09	Рамы 1 и 2	
АС-10	Рамы 3 и 4	
АС-11	Рамы 5, 6, 7.	
АС-12	Верхняя обвязка	
АС-13	Верхнее перекрытие.	
АС-14	Коньковая балка.	
АС-15	Схема обшивки стен.	
АС-16	План стропил.	
АС-17	Стропила/Схема крыши.	
АС-18	Крыльцо	
АС-19	Настил пола ОСБ	
АС-20	Марк.план перегородок	
АС-21		
АС-22		
АС-23		
АС-24		
АС-25		

1. Общие данные

Проект каркасного КД-94 "Ховаярви"

Основные материалы для постройки каркаса.
 Доска 50x150x6000-125.шт. 5,6м3
 50x200x6000-210.шт 12,3м3
 50x100x6000-35.шт 1,0м3 (перегородки)
 25x100x6000-200.шт 3,0 (обрешетка, настил)
 Брус 150x150x6000-2.шт

Листы ОСБ 2500x1250-12 для обшивки-60.шт
 Листы ОСБ 2500x1250-18-22.шт -
 для настла пола-40.шт
 Объем закладываемого утеплителя-64,5.м3
 (перекрытия- 42.м3
 стены-12.9
 перегородки-9.6).

Площадь кровли-150.м2
 Площадь фасадов -160.м2
 Площадь пола-97.м2
 Площадь потолка-97.м2
 Площадь внутренних стен
 и несущих стен/перегородок-210.м2
 Площадь перегородок-130.м2

Внимание!

*Перед началом строительства необходимо проконсультироваться с местным архитектором или строительным экспертом, членом СРО, для привязки объекта к местности, и получения консультации что материалы и строительные решения, в конструкции здания, соответствуют строительным нормам и рекомендациям по возведению хозяйственных и жилых строений для вашего района проживания.

Каркасный дом КД-94 "Ховаярви"			
Лист	Недок	Подпись	Дата

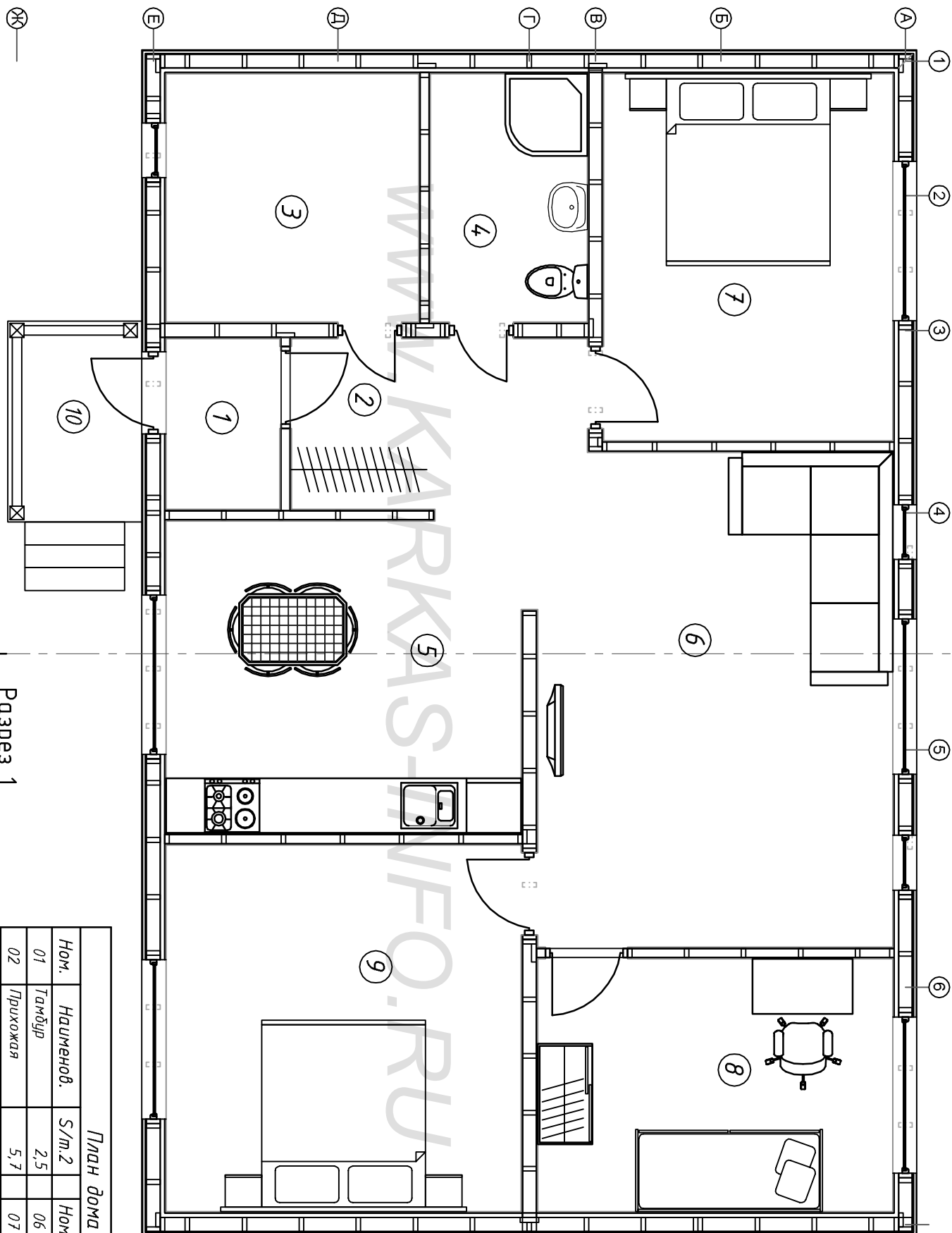
Ведомость комплекта. Общие данные.	Стадия АС	Лист 01	Листов 20
-/-	http://www.karkas-info.ru		

Согласовано			

Ив. подл.	Подпись и дата	Возм. инв	

Согласовано

Ив. подл. Подпись и дата Возм. инв



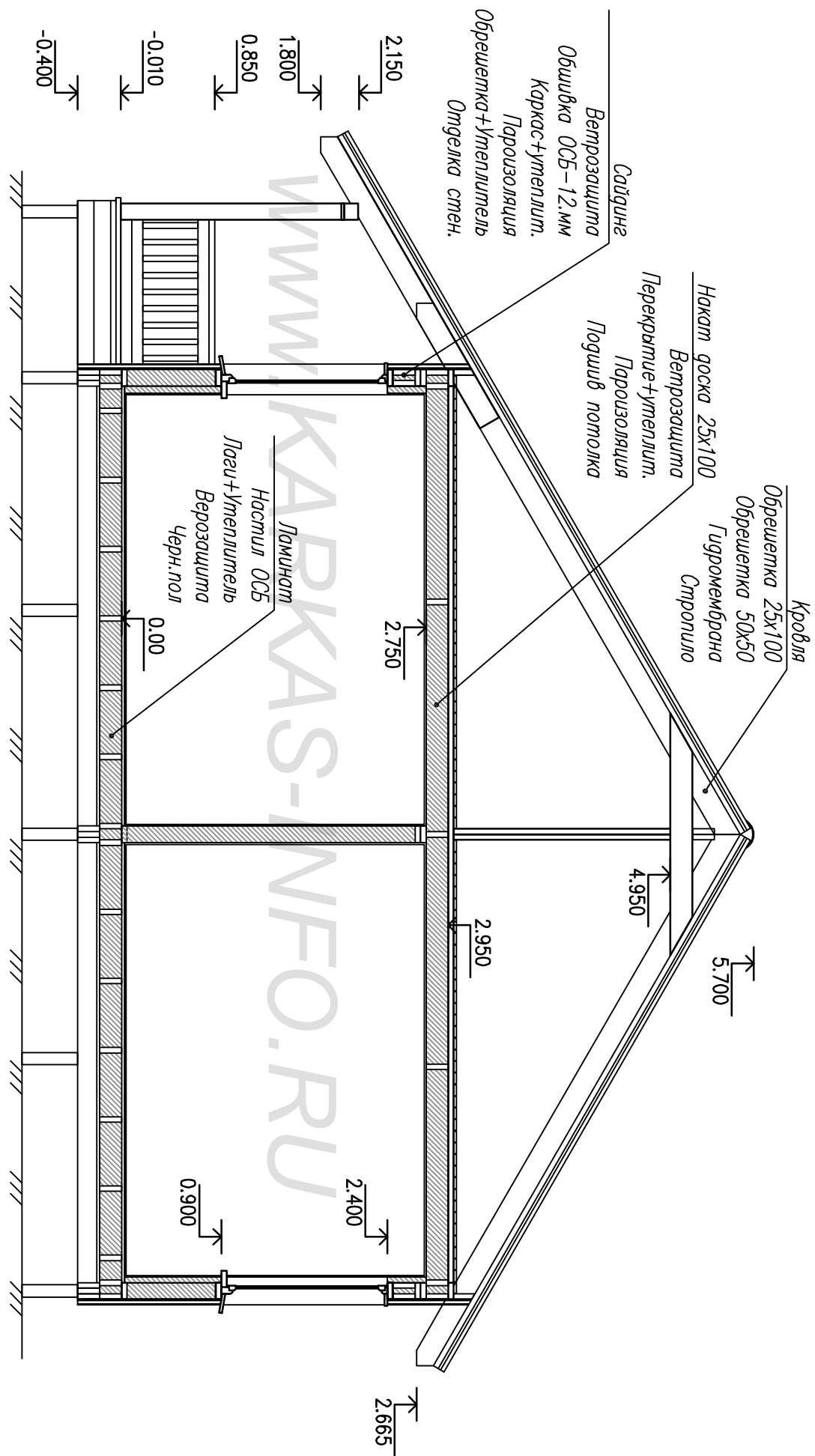
План дома

Ном.	Наименов.	S/м.2	Ном.	Наименов.	S/м.2
01	Тамбур	2,5	06	Зал	21,2
02	Прихожая	5,7	07	Спальня	12,8
03	Тех.комната	7,5	08	Спальня	10,8
04	Сан.узел	4,7	09	Спальня	15,7
05	Кухня	13,3	10	Крыльцо	4,0
					Итого:
					94,2

Лист	№док	Подпись	Дата	Каркасный дом КД-94 "Ховаярви"			
				План дома	Стадия	Лист	Листов
					АС	02	20
				-/-	http://www.karkas-info.ru		

Согласовано

Ив. подл. Подпись и дата Возм. инв



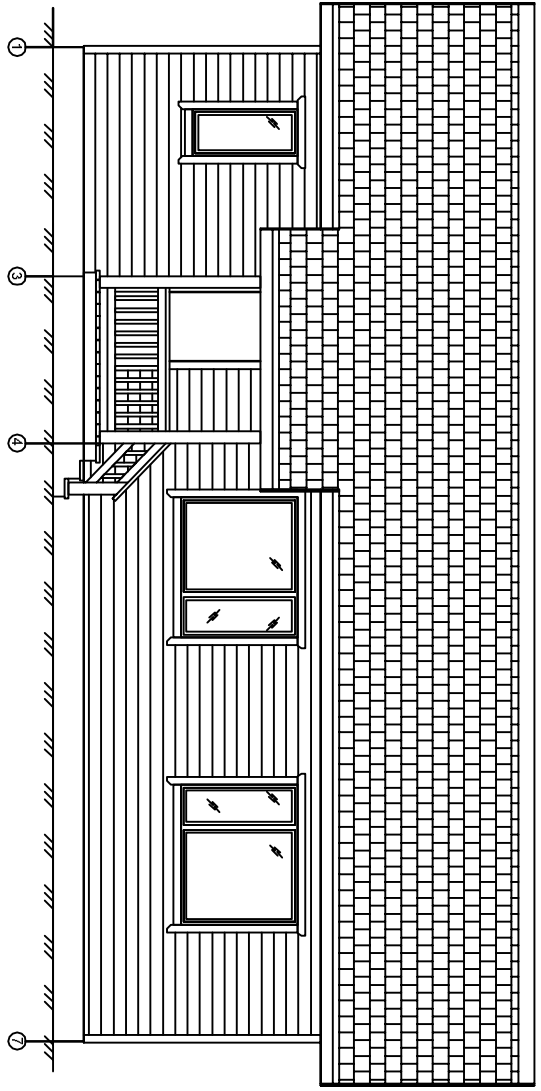
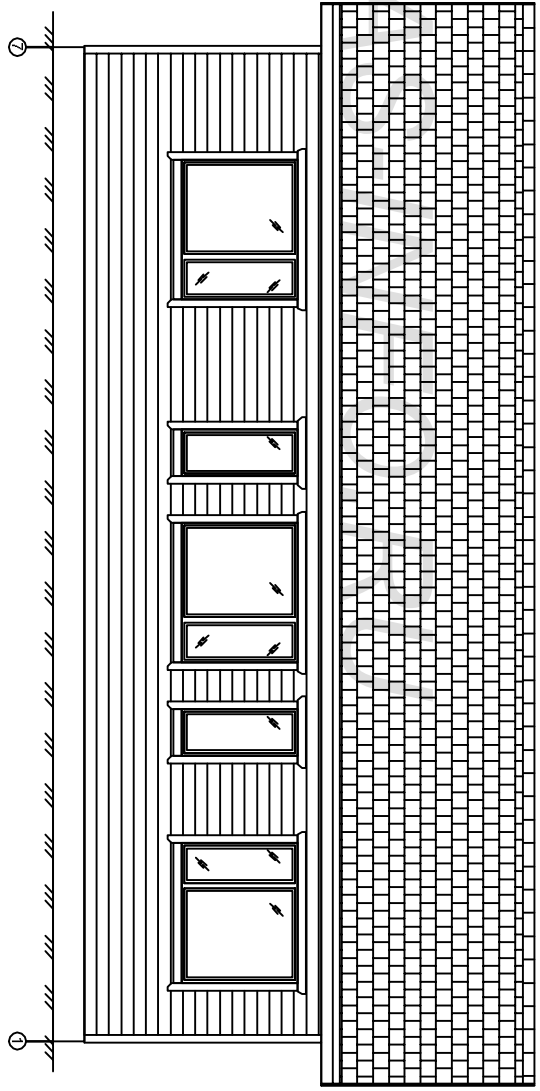
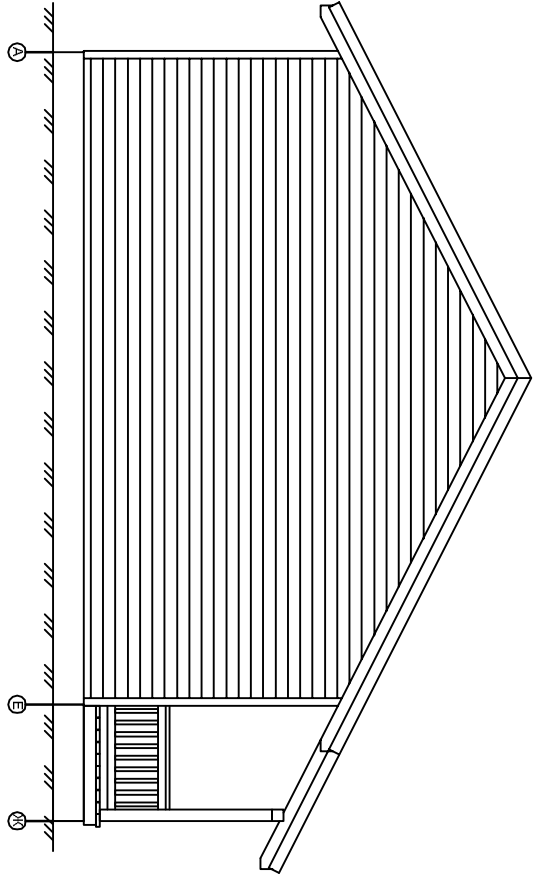
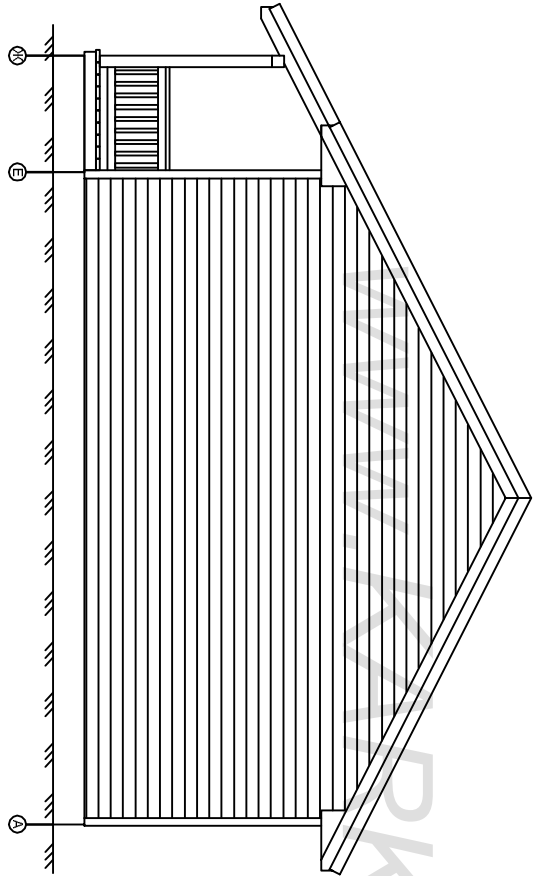
Каркасный дом КД-94 "Ховаярви"

Разрез дома

Лист	Недок	Подпись	Дата	Стация	Лист	Листов
				АС	03	20
-				http://www.karkas-info.ru		

Согласовано

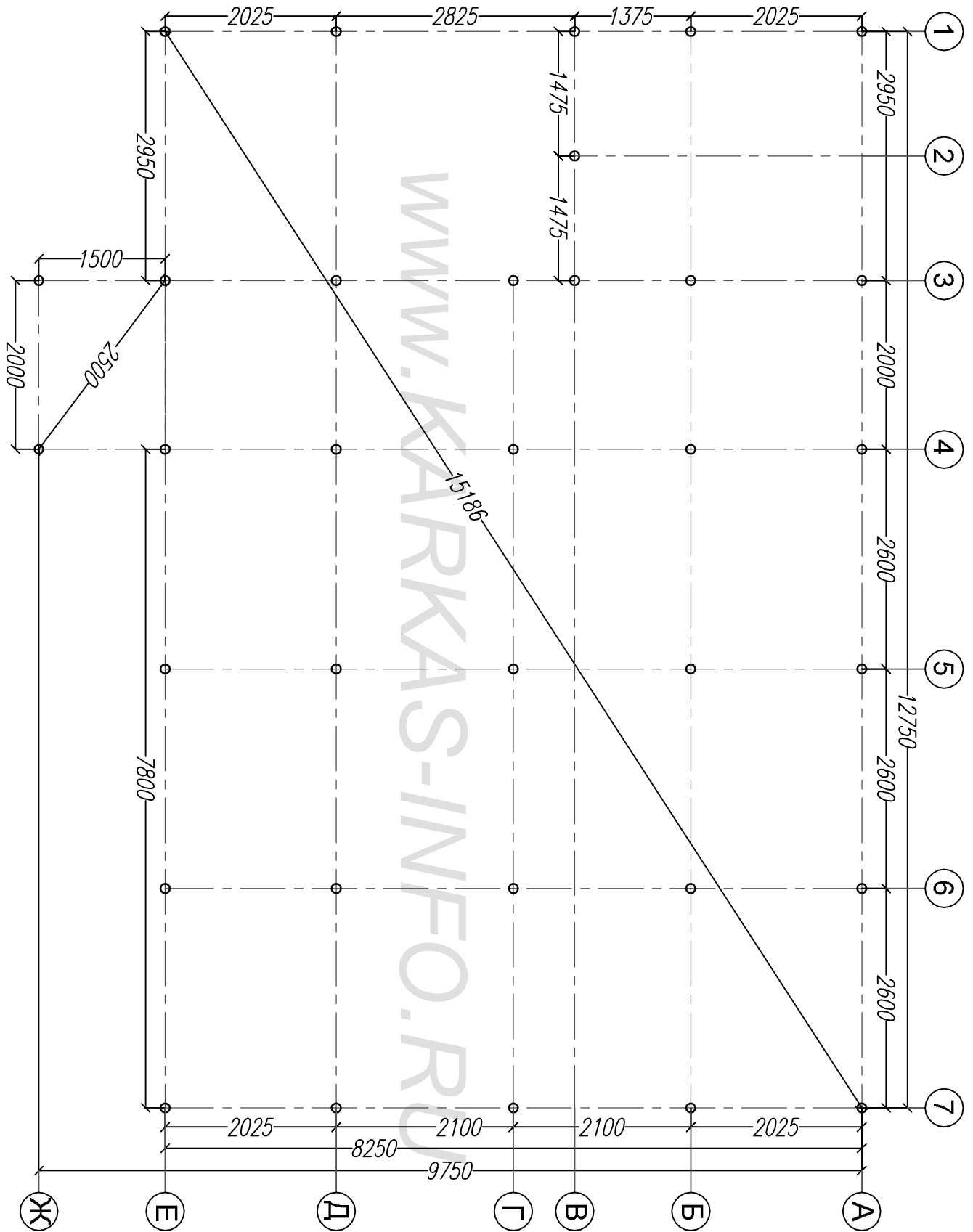
Ив. подл.	Подпись и дата	Возм. инв



Лист	Недок	Подпись	Дата	Каркасный дом КД-94 "Ховаярви"		
				Фасады дома		
				Стация	Лист	Листов
				АС	04	20
				-/-		
http://www.karkas-info.ru						

Согласовано

Ив. подл.	Подпись и дата	Возм. инв				

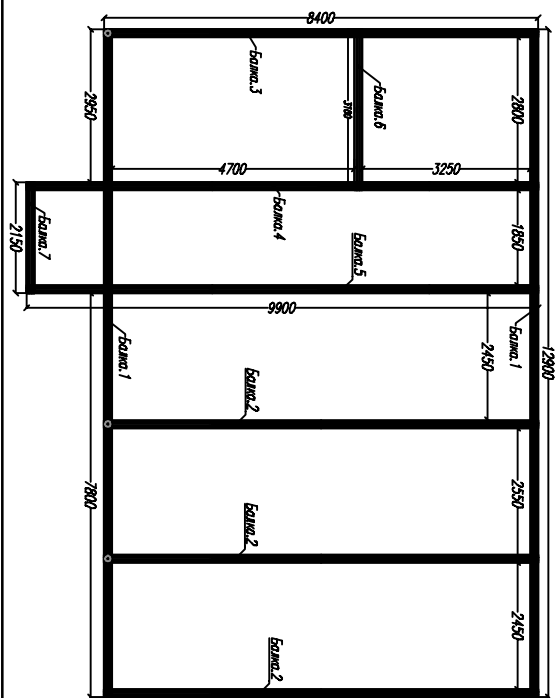
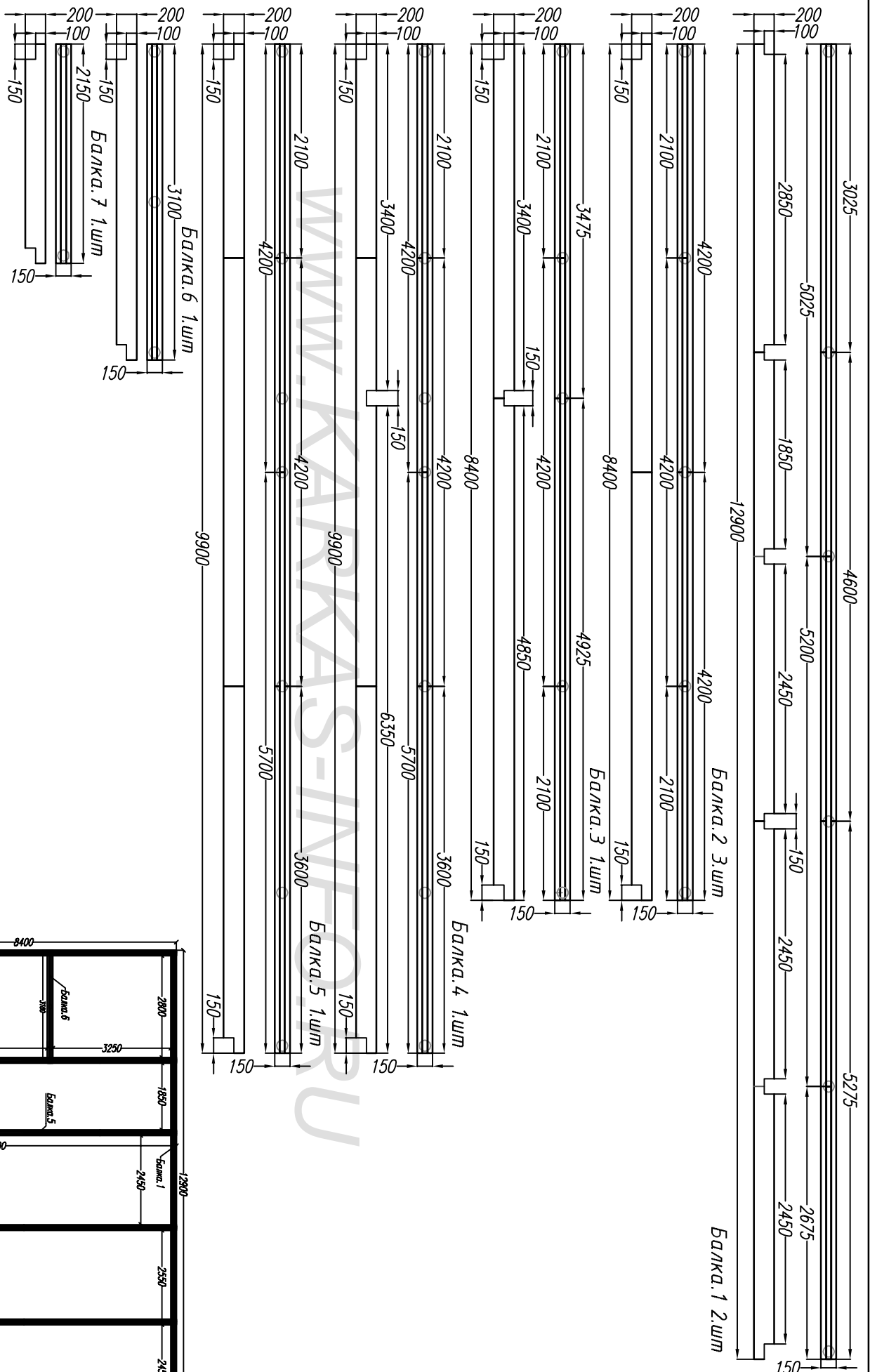


Лист	Недок	Подпись	Дата	Каркасный дом КД-94 "Ховаярви"		
				Стадия	Лист	Листов
				АС	05	20
				-		
				http://www.karkas-info.ru		

Согласовано

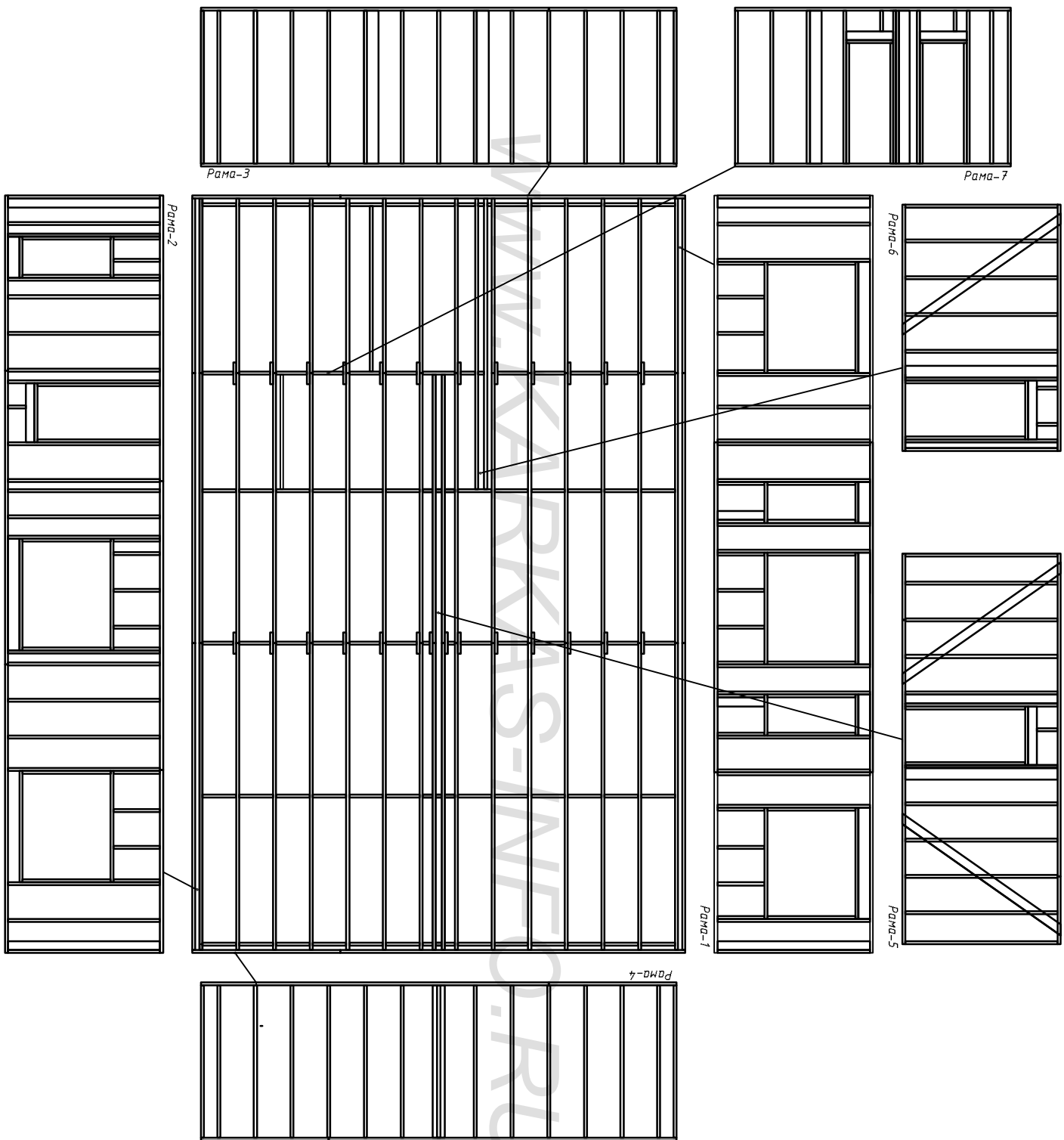
Ив. подл.	Подпись и дата	Возм. инв.				

Лист	№док	Подпись	Дата	Каркасный дом КД-94 "Ховаярви"		
				Балки обвязки		
				Стадия	Лист	Листов
				АС	06	20
				http://www.karkas-info.ru		



Согласовано

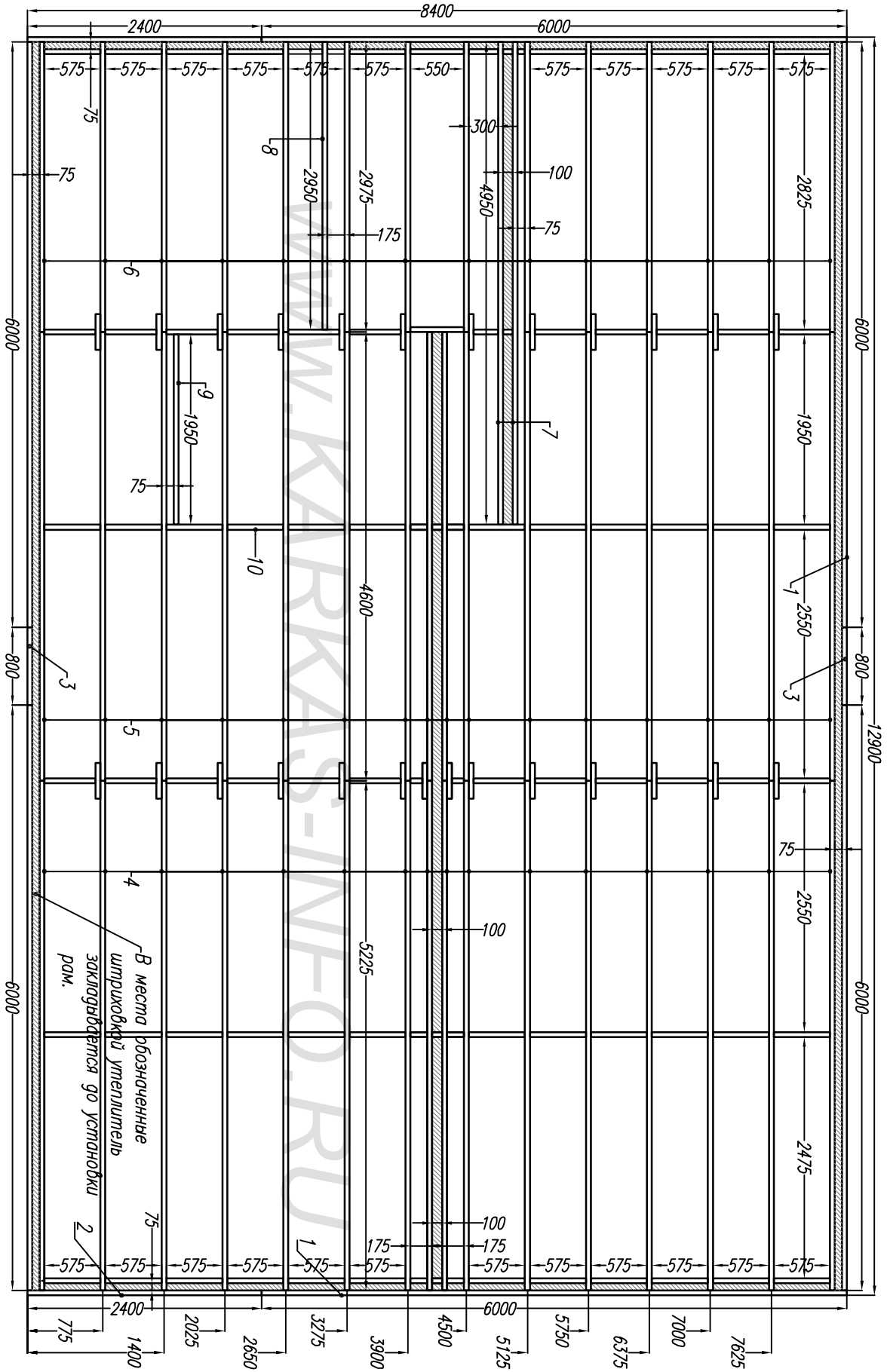
Ив. подл.	Подпись и дата	Возм. инв				



Лист	Недок	Подпись	Дата	Каркасный дом КД-94 "Ховоярви"			
				Раскладка стен.	Стадия	Лист	Листов
					АС	07	20
				-/-	http://www.karkas-info.ru		

Ив. подл.	Подпись и дата	Возм. инв				

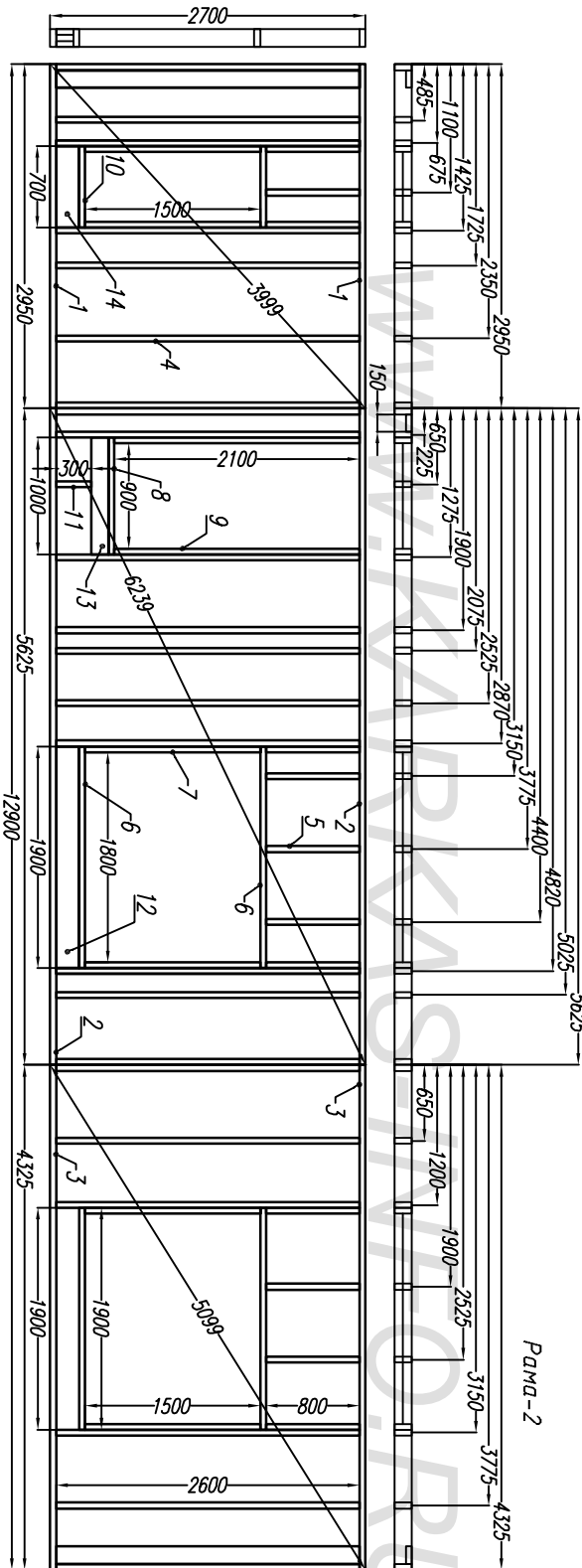
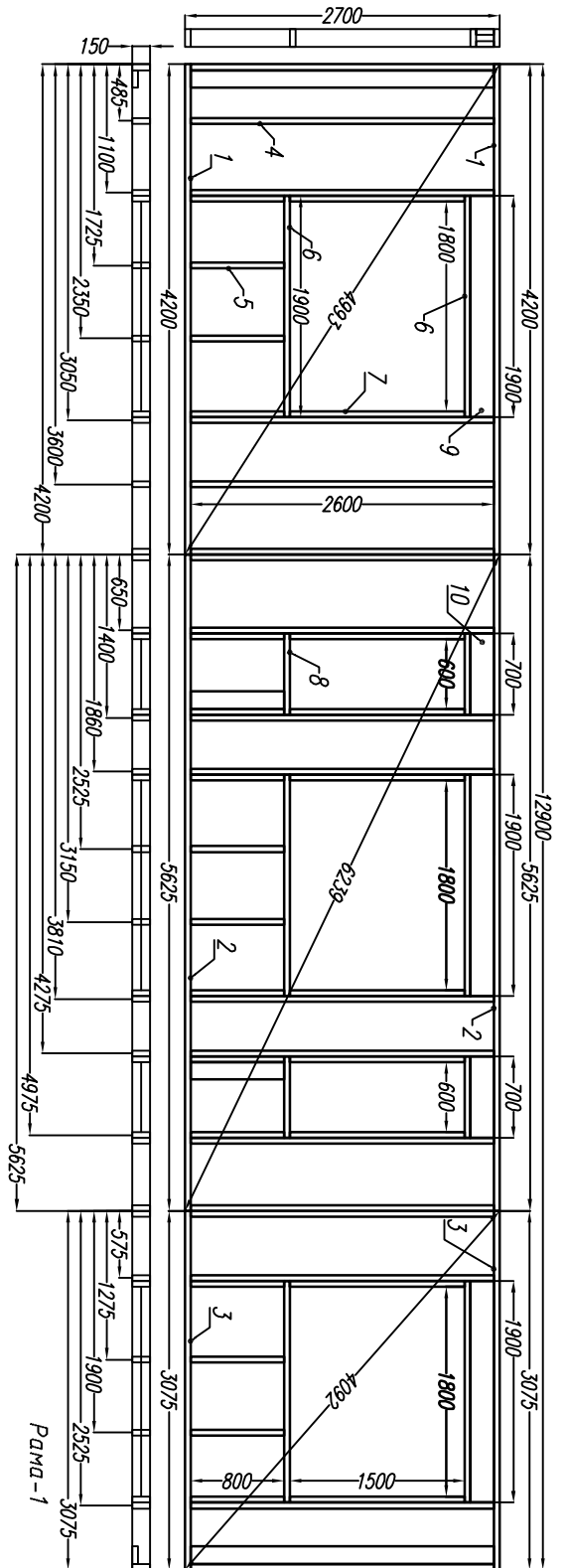
Раскрой. Нижнее перекрытие.							
Ном.	Наимен.	Размер	Шт.	Ном.	Наимен.	Размер.	Шт.
1	Ф.доска	6000x200x50	6	7	Левая	4950x200x50	2
2	Ф.доска	2400x200x50	2	8	Левая	2950x200x50	1
3	Ф.доска	800x200x50	4	9	Левая	1950x200x50	1
4	Левая	5225x200x50	16				
5	Левая	4600x200x50	16				
6	Левая	2975x200x50	14	10	Мест	по месту	98



Лист	Недок	Подпись	Дата	Каркасный дом КД-94 "Ховоярви"	Стация	Лист	Листов
					Нижнее перекрытие.	АС	08
				-/-	http://www.karkas-info.ru		

Согласовано

Ив. подл.	Подпись и дата	Возм. инв			
-----------	----------------	-----------	--	--	--



Раскрой. Рама-1.

Ном.	Наимен.	Размер	Шт.	Ном.	Наимен.	Размер.	Шт.
1	Лежень	4200x150x50	2	6	Болка	1900x150x50	6
2	Лежень	5625x150x50	2	7	Стойка	1500x150x50	10
3	лежень	3075x150x50	2	8	Болка	700x150x50	4
4	Стойка	2600x150x50	20	9	Ручель	1900x200x50	6
5	Стойка	800x150x50	18	10	Ручель	700x200x50	4

Раскрой. Рама-2.

Ном.	Наимен.	Размер	Шт.	Ном.	Наимен.	Размер.	Шт.
1	Лежень	2950x150x50	2	8	Болка	1000x150x50	1
2	Лежень	5625x150x50	2	9	Стойка	2100x150x50	2
3	лежень	4325x150x50	2	10	Болка	700x150x50	2
4	Стойка	2600x150x50	26	11	Стойка	3000x150x50	1
5	Стойка	800x150x50	12	12	Ручель	1900x200x50	4
6	Болка	1900x150x50	4	13	Ручель	1000x200x50	2
7	Стойка	1500x150x50	6	14	Ручель	700x200x50	2

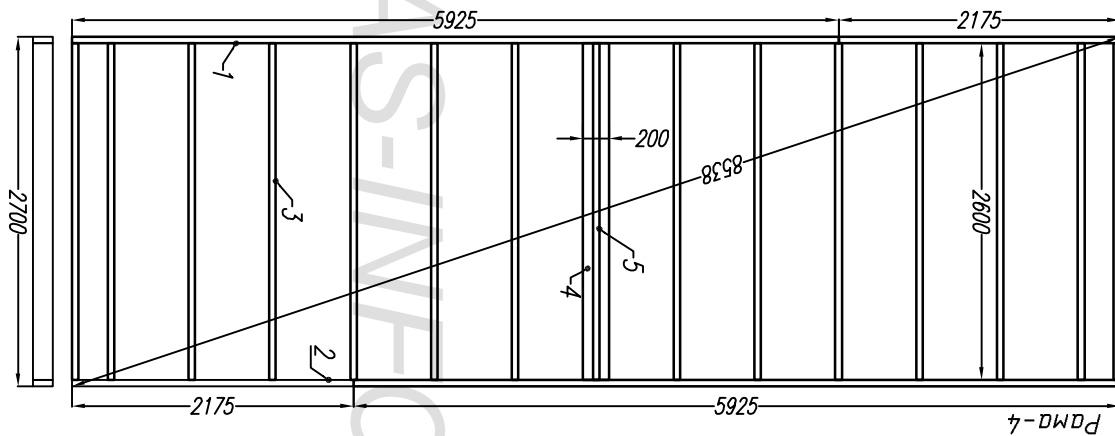
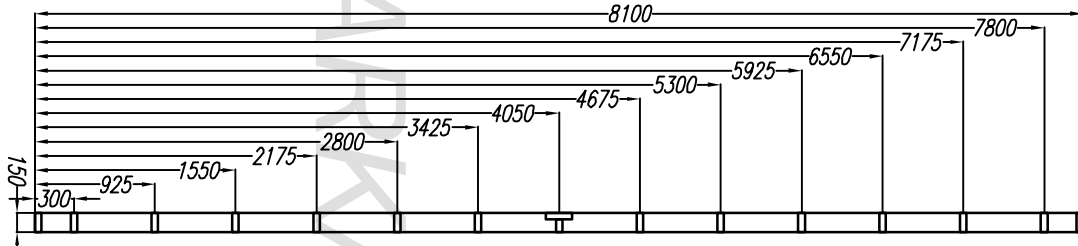
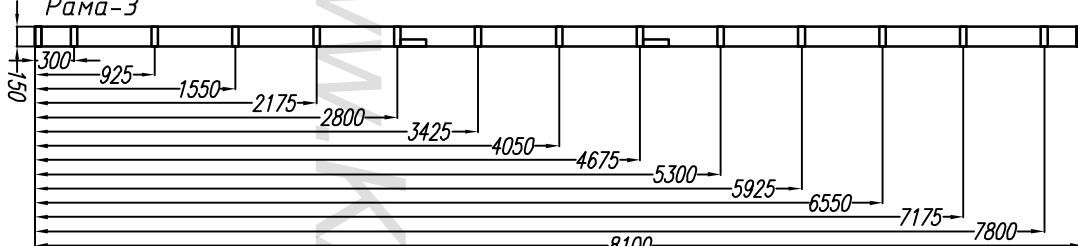
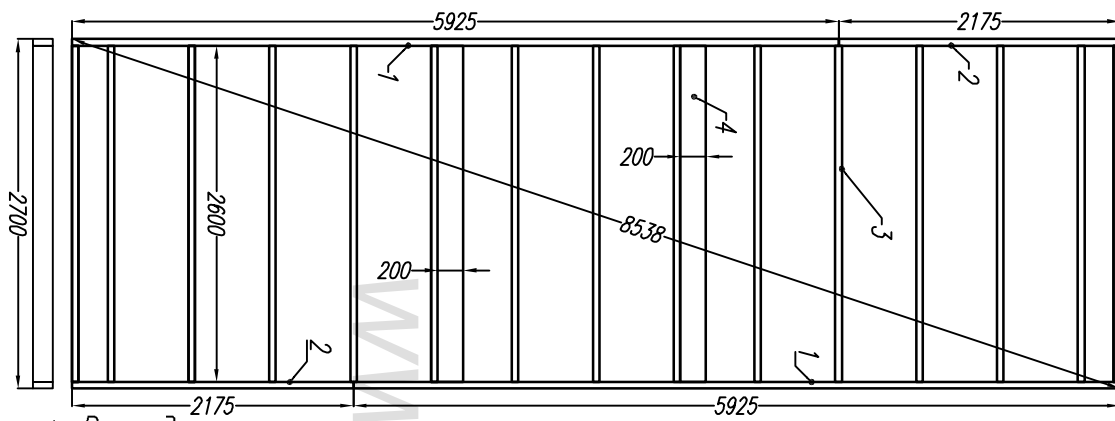
Лист	№ док	Подпись	Дата	Каркасный дом КД-94 "Ховоярви"			
				Рамы 1 и 2	Стадия	Лист	Листов
					АС	09	20
				-/-	http://www.karkas-info.ru		

Согласовано

Ив. подл.	Подпись и дата	Возм. инв

Раскрой Рама-3.			
Ном.	Наимен.	Размер.	Штм.
1	Лежень	5925x150x50	2
2	Лежень	2175x150x50	2
3	Стойка	2600x150x50	15
4	Стойка	2600x200x50	2

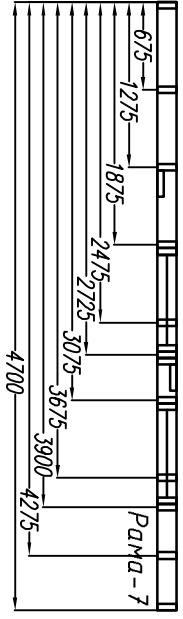
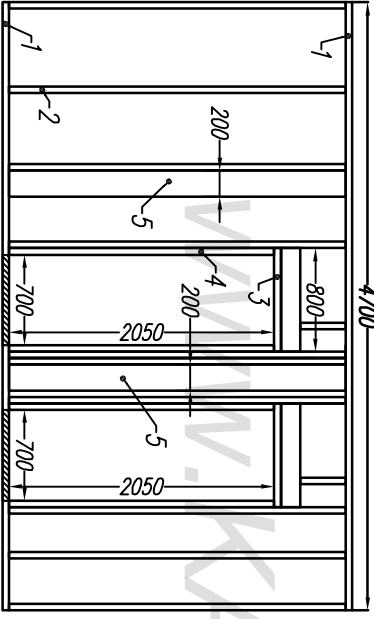
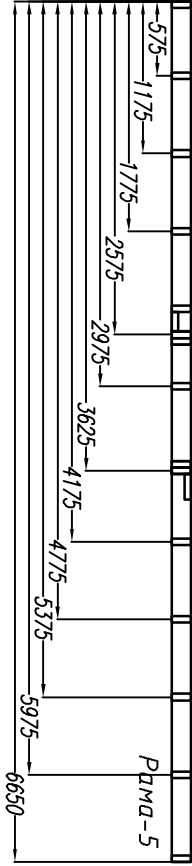
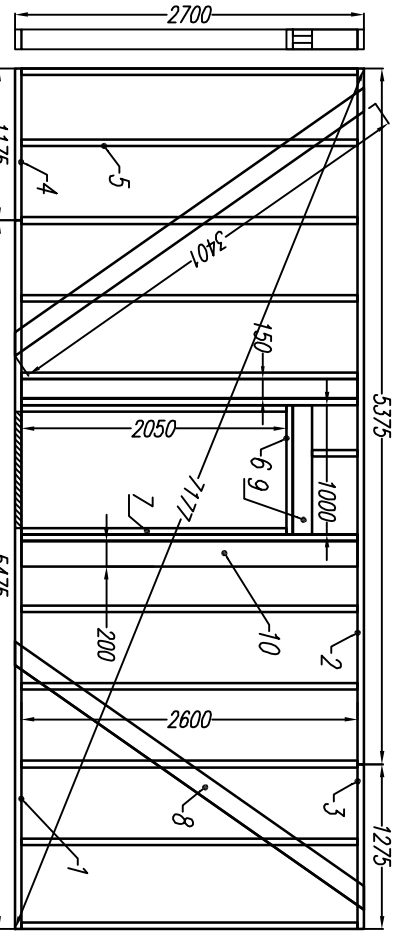
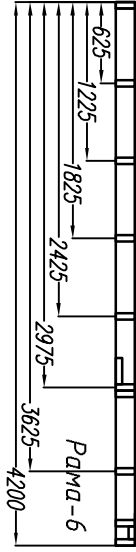
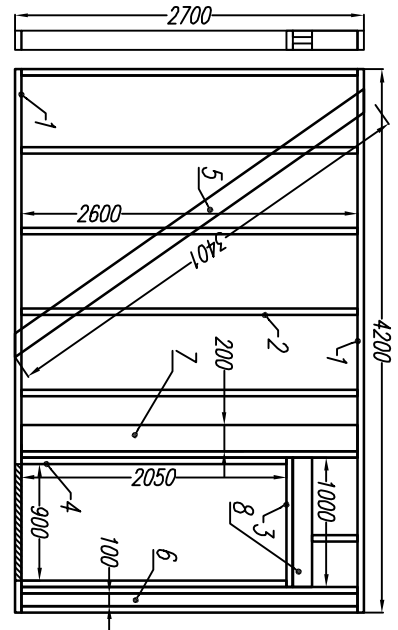
Раскрой Рама-4.			
Ном.	Наимен.	Размер.	Штм.
1	Лежень	5925x150x50	2
2	Лежень	2175x150x50	2
3	Стойка	2600x150x50	14
4	Стойка	2600x200x50	1
5	Стойка	2600x100x50	1



Лист	Недок	Подпись	Дата	Каркасный дом КД-94 "Ховоярви"			
				Стация	Лист	Листов	
				Рамы 3 и 4.	АС	10	20
				-/	http://www.karkas-info.ru		

Согласовано

Ив. подл.	Подпись и дата	Возм. инв



Раскрой Рама-5.

Ном.	Наимен.	Размер.	Шт.
1	Лежень	5475x150x50	1
2	Лежень	5375x150x50	1
3	Лежень	1275x150x50	1
4	Лежень	1175x200x50	1
5	Стойка	2600x100x50	13
6	Балка	1000x150x50	1
7	Стойка	2050x150x50	2
8	Укос	3400x150x50	2
9	Ручель	1000x200x50	2
10	Стойка	2600x200x50	1

Раскрой Рама-6.

Ном.	Наимен.	Размер.	Шт.
1	Лежень	4200x150x50	2
2	Стойка	2600x150x50	9
3	Балка	1000x150x50	1
4	Стойка	2050x200x50	2
5	Укос	3400x100x50	1
6	Стойка	2050x100x50	1
7	Ручель	1000x200x50	2
8	Стойка	2600x200x50	1

Раскрой Рама-7.

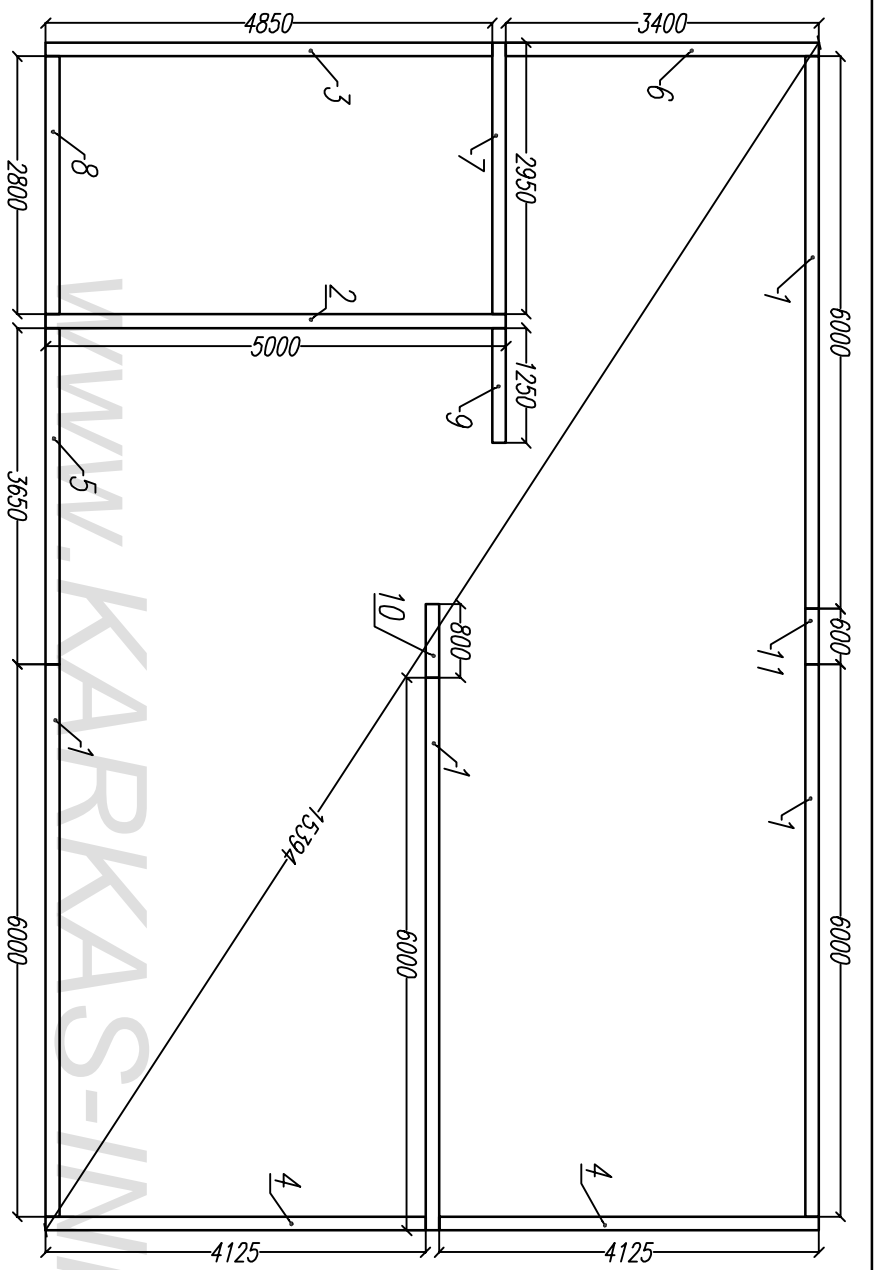
Ном.	Наимен.	Размер.	Шт.
1	Лежень	4700x150x50	2
2	Стойка	2600x150x50	10
3	Балка	800x150x50	2
4	Стойка	2050x200x50	4
5	Стойка	2600x200x50	2

Лист	№ док	Подпись	Дата	Каркасный дом КД-94 "Ховоярви"		
Рамы 5, 6, 7.				Стадия	Лист	Листов
				АС	11	20
-/-				http://www.karkas-info.ru		

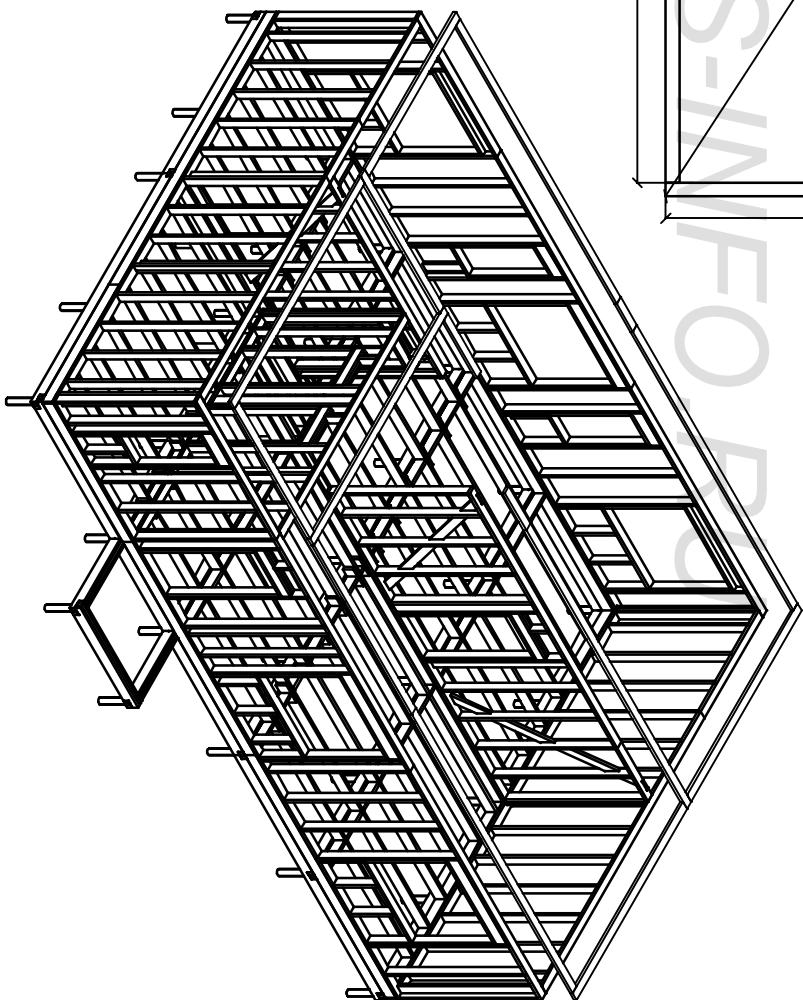
WWW.KARKAS-INFO.RU

Согласовано

Ив. подл.	Подпись и дата	Возм. инв				



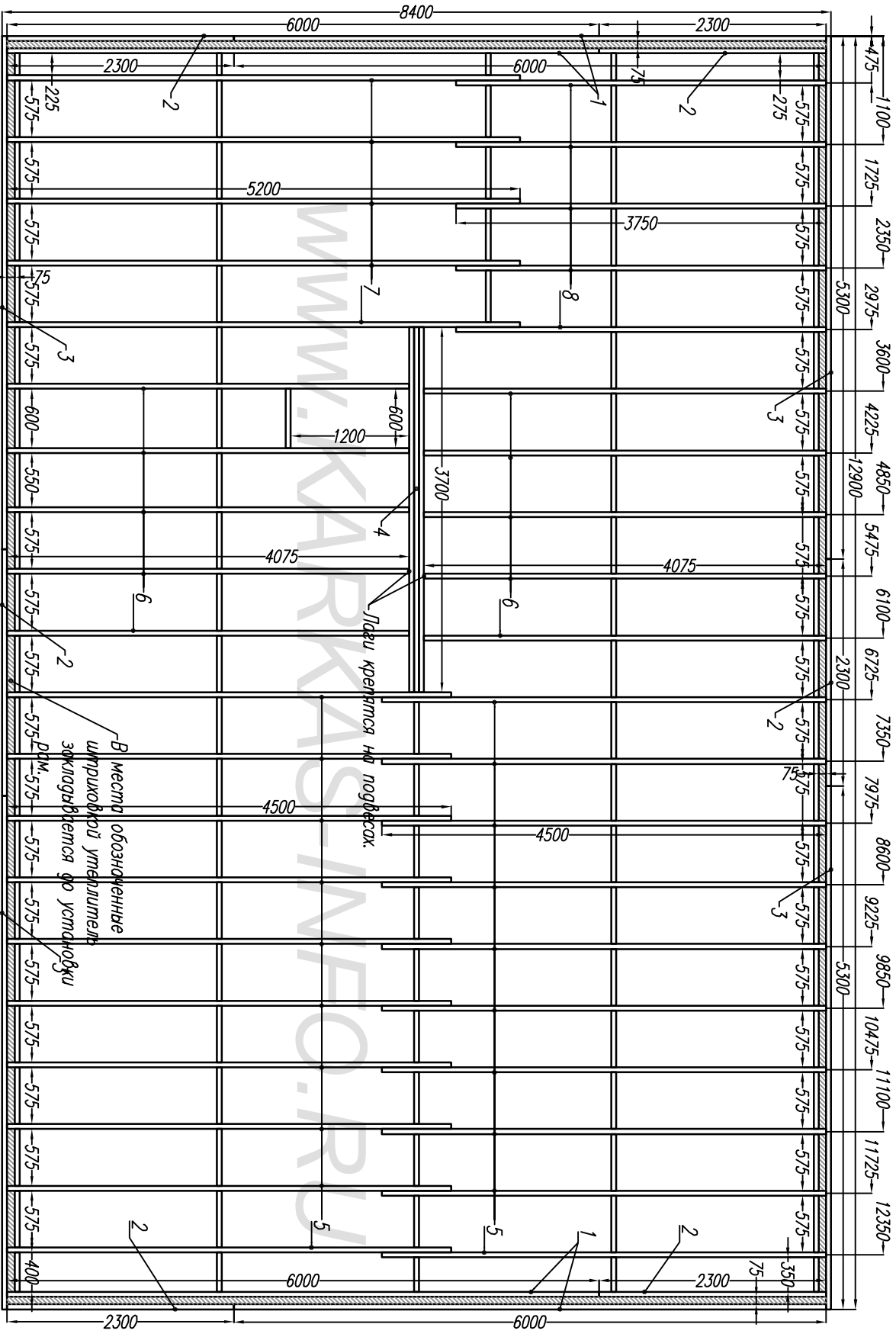
Раскрой Верхняя обвязка.	Ном.	Наимен.	Размер.	Шт.
	1	Лежень	6000x150x50	4
	2	Лежень	5000x150x50	1
	3	Лежень	4850x150x50	1
	4	Лежень	4125x150x50	2
	5	Лежень	3650x150x50	1
	6	Лежень	3400x150x50	1
	7	Лежень	2950x150x50	1
	8	Лежень	2800x150x50	1
	9	Лежень	1250x150x50	1
	10	Лежень	800x150x50	1
	11	Лежень	600x150x50	1



Лист	Чертёж	Подпись	Дата	Каркасный дом КД-94 "Ховоярви"			
							Верхняя обвязка.
				-/-	АС	12	20
				http://www.karkas-info.ru			

Согласовано

Ив. подл.	Подпись и дата	Возм. инв			
-----------	----------------	-----------	--	--	--



Раскрой. Верхнее перекрытие.

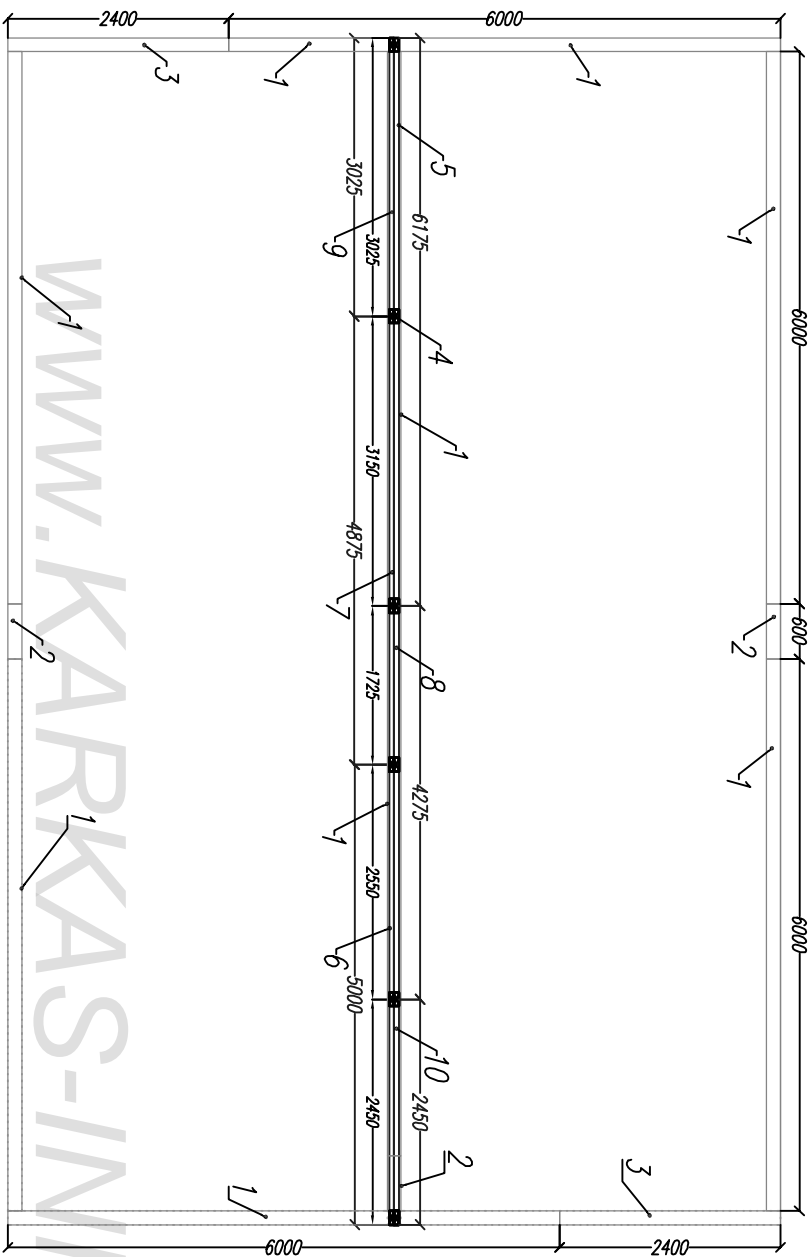
Ном.	Наимен.	Размер	Шт.	Ном.	Наимен.	Размер	Шт.
1	Ф. доска	6000x200x50	8	7	Балка	5200x200x50	5
2	Ф. доска	2300x200x50	6	8	Стойка	3750x200x50	5
3	Ф. доска	5300x200x50	4				
4	Балка	3700x200x50	3				
5	Легла	4500x200x50	20	10	Мост	по месту	
6	Легла	4075x200x50	10				100

Лист	Надок	Подпись	Дата	Каркасный дом КД-94 "Ховаряви"		
				Верхнее перекрытие		
				Стация	Лист	Листов
				АС	13	20
-/-				http://www.karkas-info.ru		

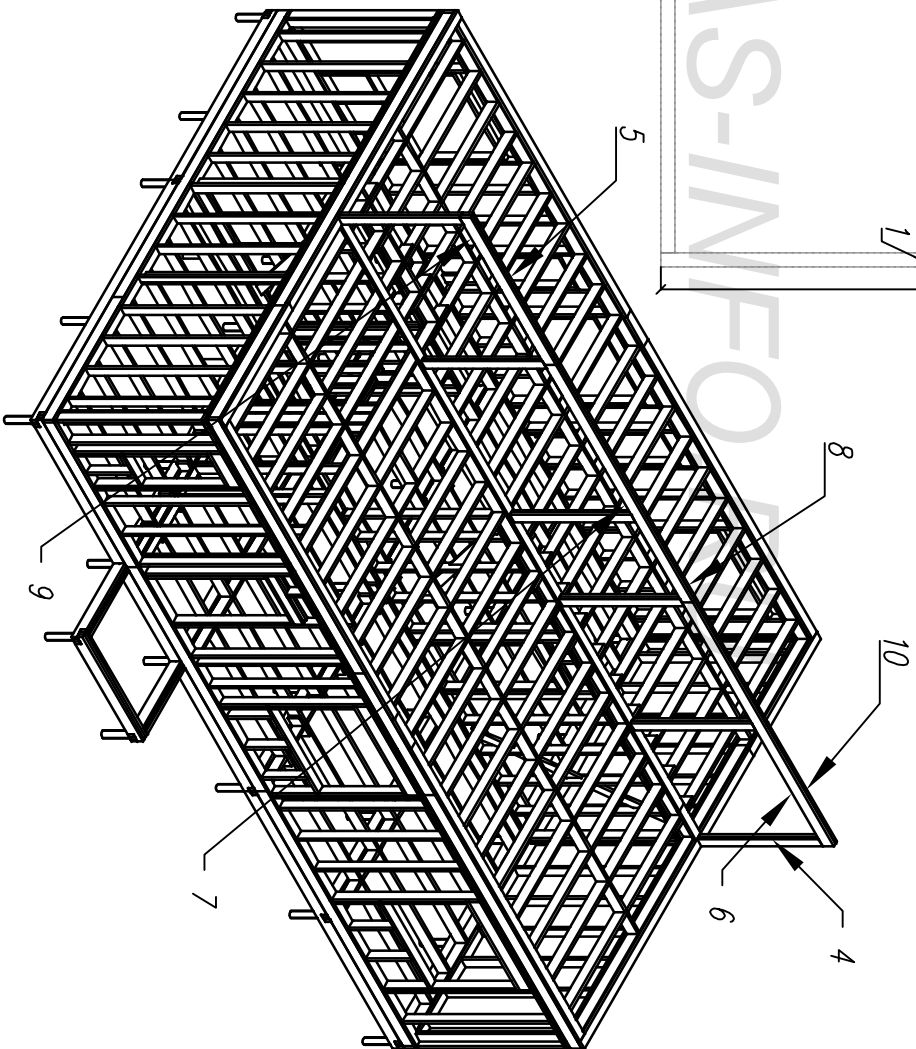
Согласовано

Ив. подл.	Подпись и дата	Возм. инв				

Лист	Черток	Подпись	Дата	Каркасный дом КД-94 "Ховоярви"		
				Коньковая балка.		
				Стадия	Лист	Листов
				АС	14	20
				-/-		
				http://www.karkas-info.ru		

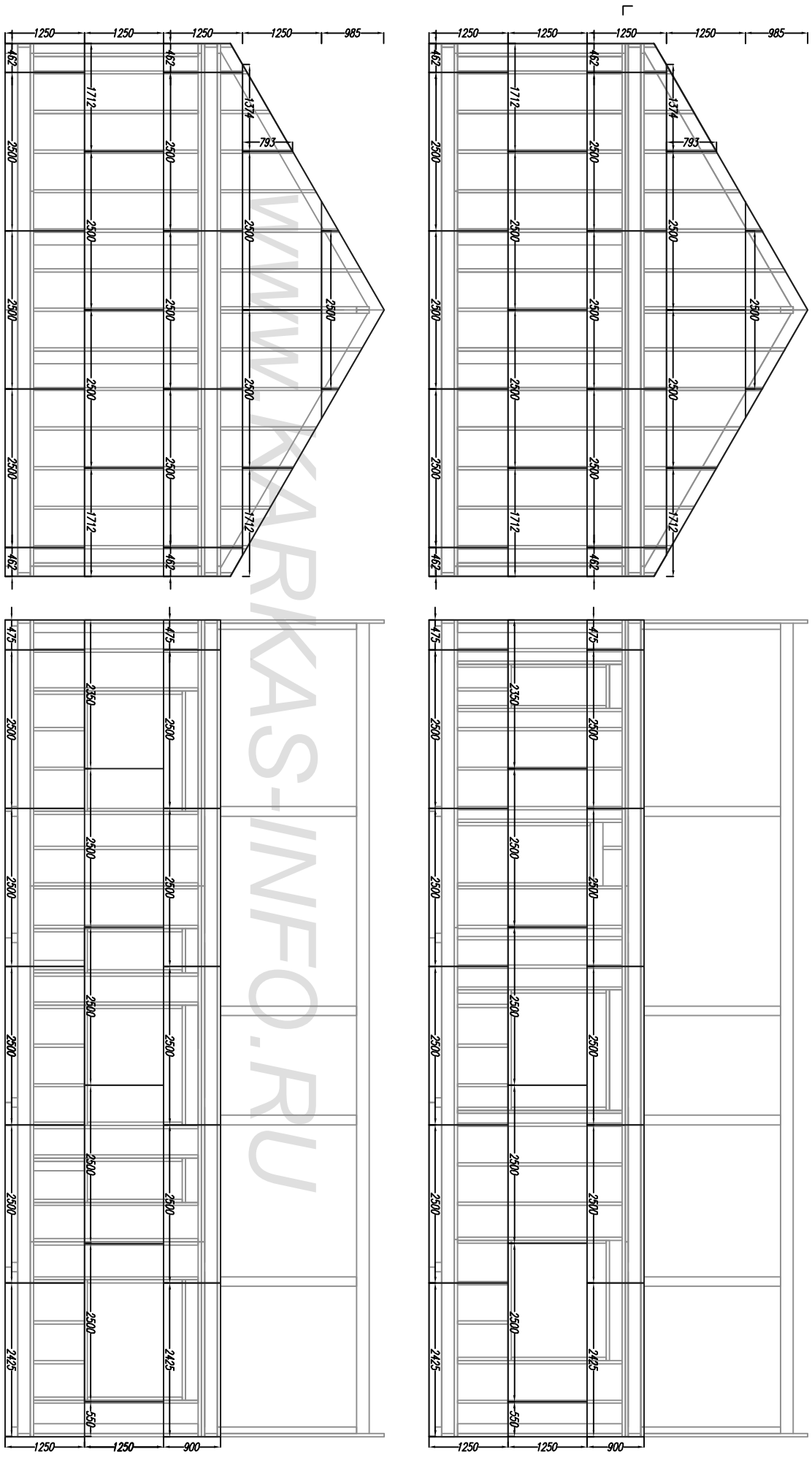


Раскрой Верхняя обвязка.			
Ном.	Наимен.	Размер.	Шт.
1	Лежень	6000x150x50	6
2	Лежень	6000x150x50	3
3	Лежень	2400x150x50	2
4	Стойка	2150x150x50	12
5	Коньк балка	6175x200x50	1
6	Коньк балка	5000x200x50	1
7	Коньк балка	4875x200x50	1
8	Коньк балка	4275x200x50	1
9	Коньк балка	3025x200x50	1
10	Коньк балка	2450x200x50	1



Согласовано

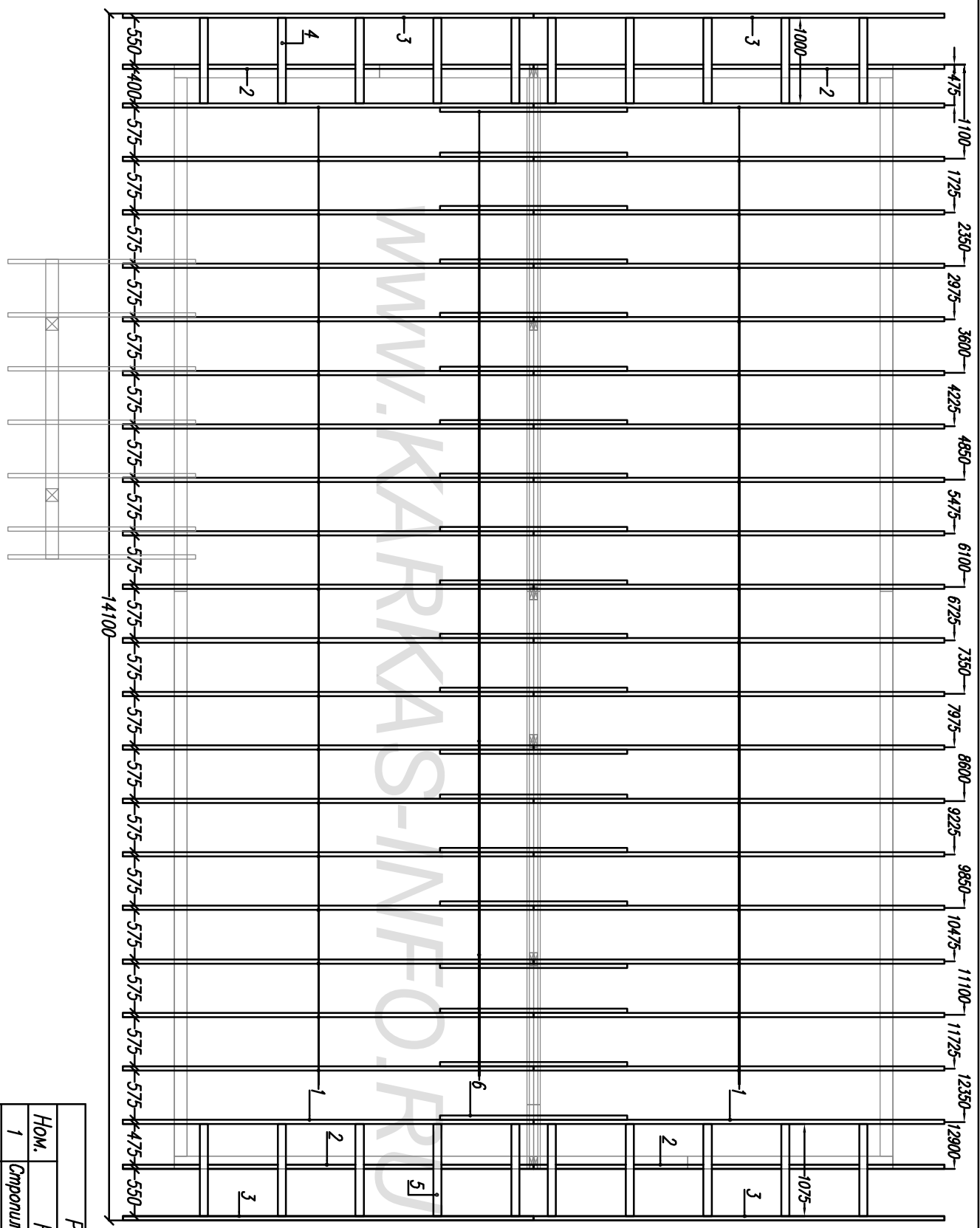
Ив. подл.	Подпись и дата	Возм. инв					



Лист	№док	Подпись	Дата	Каркасный дом КД-94 "Ховоярви"		
				Схема обшивки каркаса ОСБ.		
				Стация	Лист	Листов
				АС	15	20
				-/-		
				http://www.karkas-info.ru		

Согласовано

Ив. подл.	Подпись и дата	Возм. инв



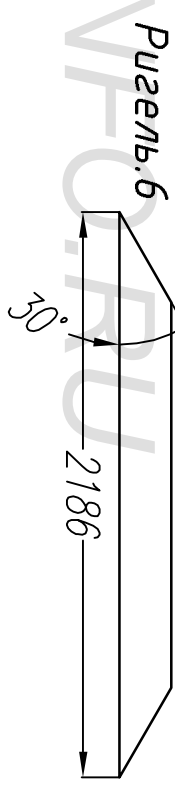
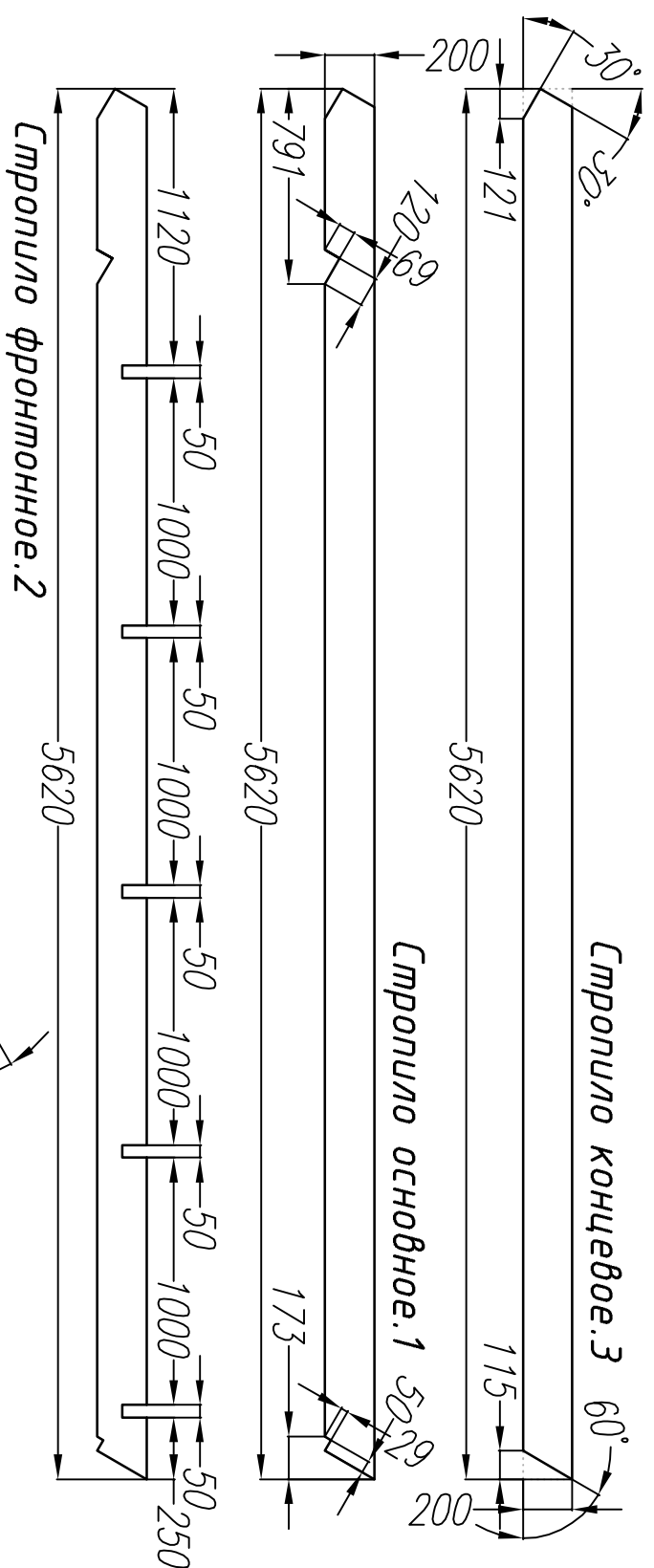
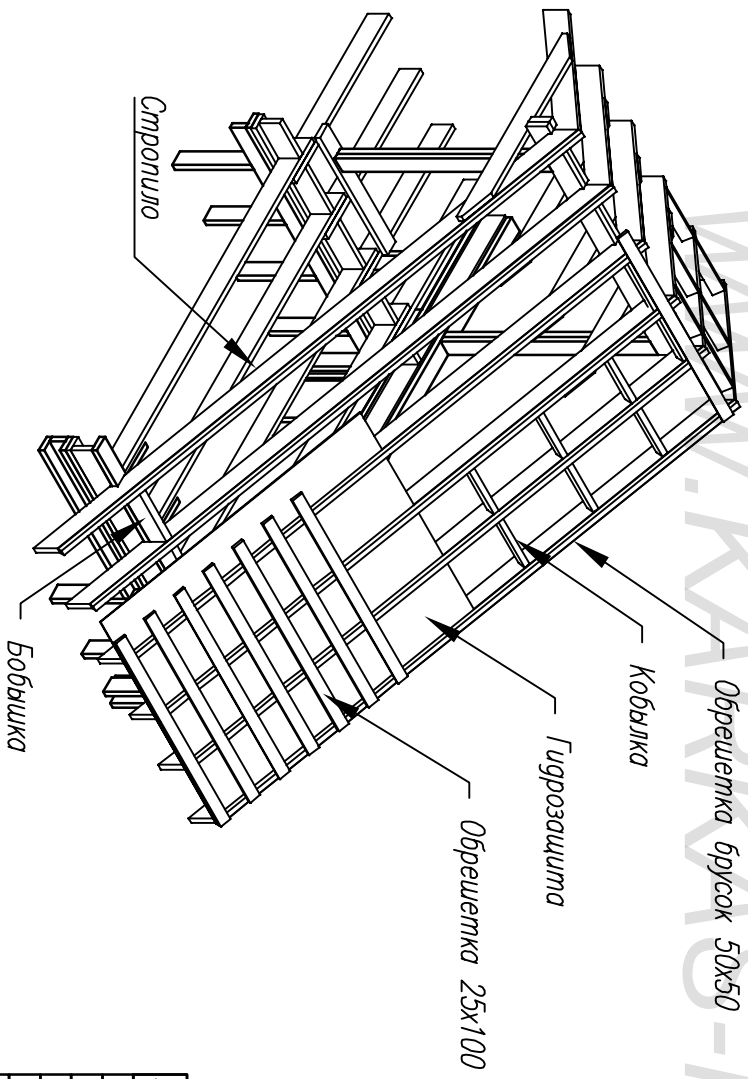
Раскрой. Стропила.

Ном.	Наимен.	Размер.	Шт.
1	Стропила основное.	5620x200x50	40
2	Стропила фронтонное	5620x200x50	4
3	Стропила концевое	5620x200x50	4
4	Кобылка	1000x100x50	10
5	Кобылка	1075x100x50	10
6	Ригель	2185x200x50	20

Лист	№док	Подпись	Дата	Каркасный дом КД-94 "Ховоярви"		
Схема стропил				Стадия	Лист	Листов
				АС	16	20
-/-				http://www.karkas-info.ru		

Согласовано

Ив. подл. Подпись и дата Возм. инв



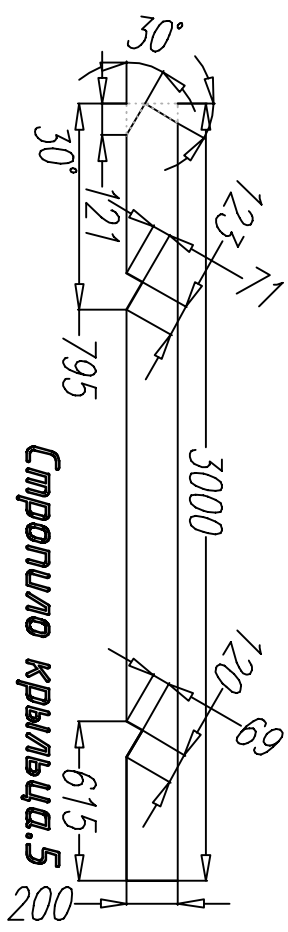
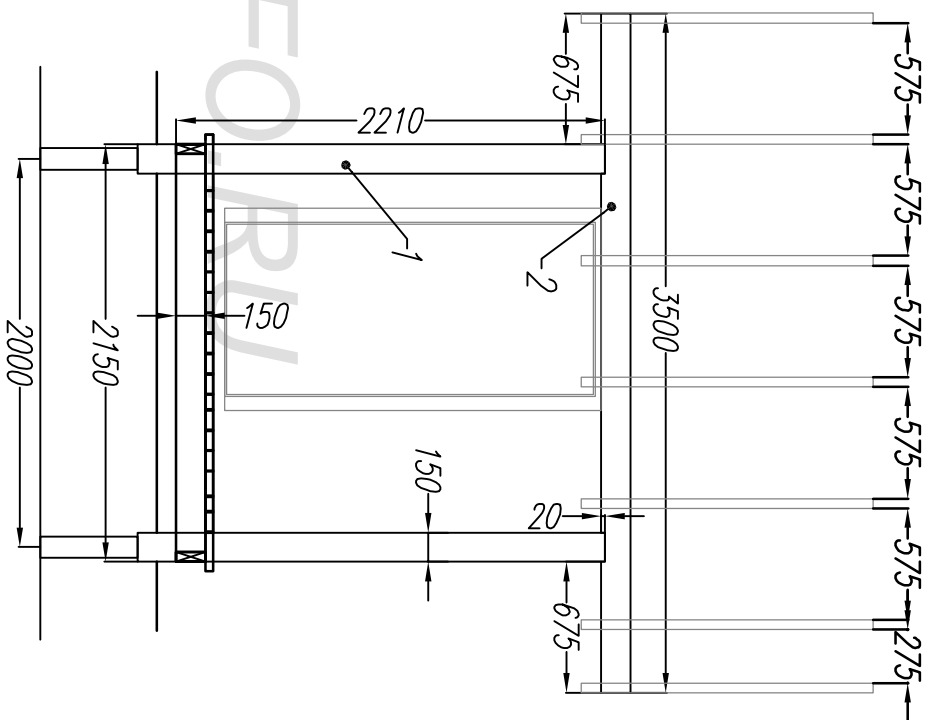
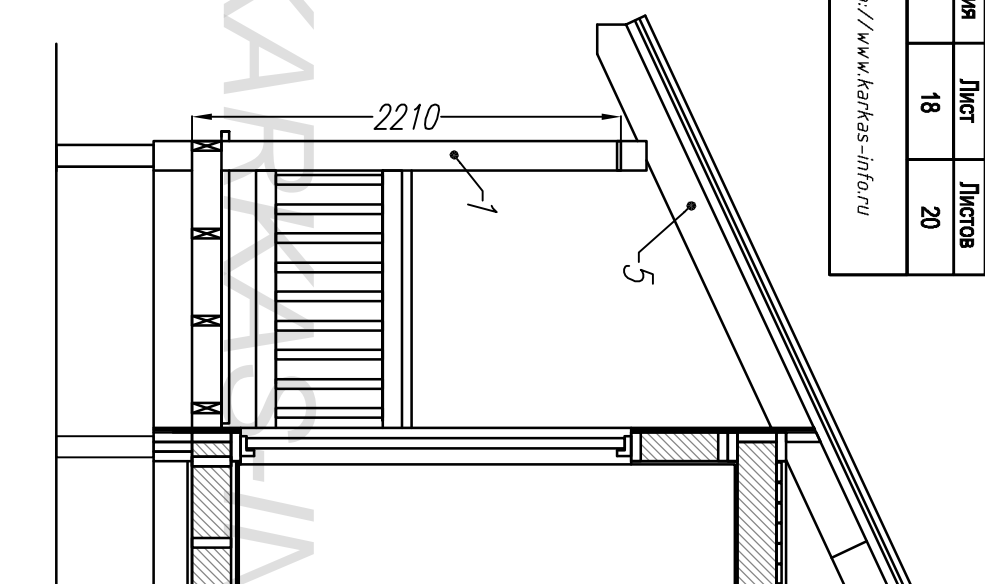
Лист	Недок	Подпись	Дата	Каркасный дом КД-94 "Ховоярви"		
				План - свайного поля		
				Стадия	Лист	Листов
				АС	17	20
				-/-		
				http://www.karkas-info.ru		

Согласовано

Ив. подл.	Подпись и дата	Возм. инв

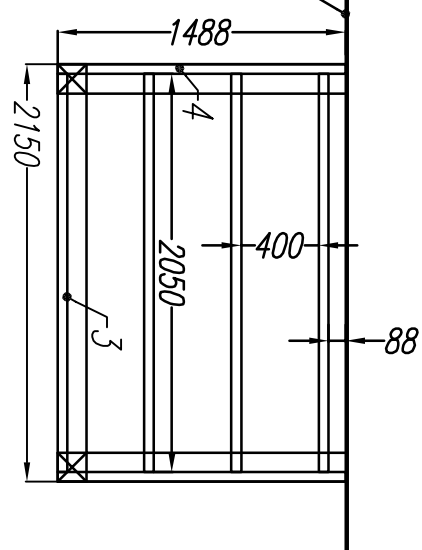
Лист	№ док	Подпись	Дата	Каркасный дом КД-94 "Ховоярви"		
План - свайного поля				Стадия	Лист	Листов
-/-				АС	18	20
				http://www.karkas-info.ru		

Раскрой. Крыльца.			
Ном.	Наименов.	Размер.	Шт.
1	Стойка	2210x150x150	2
2	Опорная балка	3500x150x150	1
3	Лага	1488x150x50	2
4	Лага	2050x150x50	4
5	Стропило	3000x200x50	7



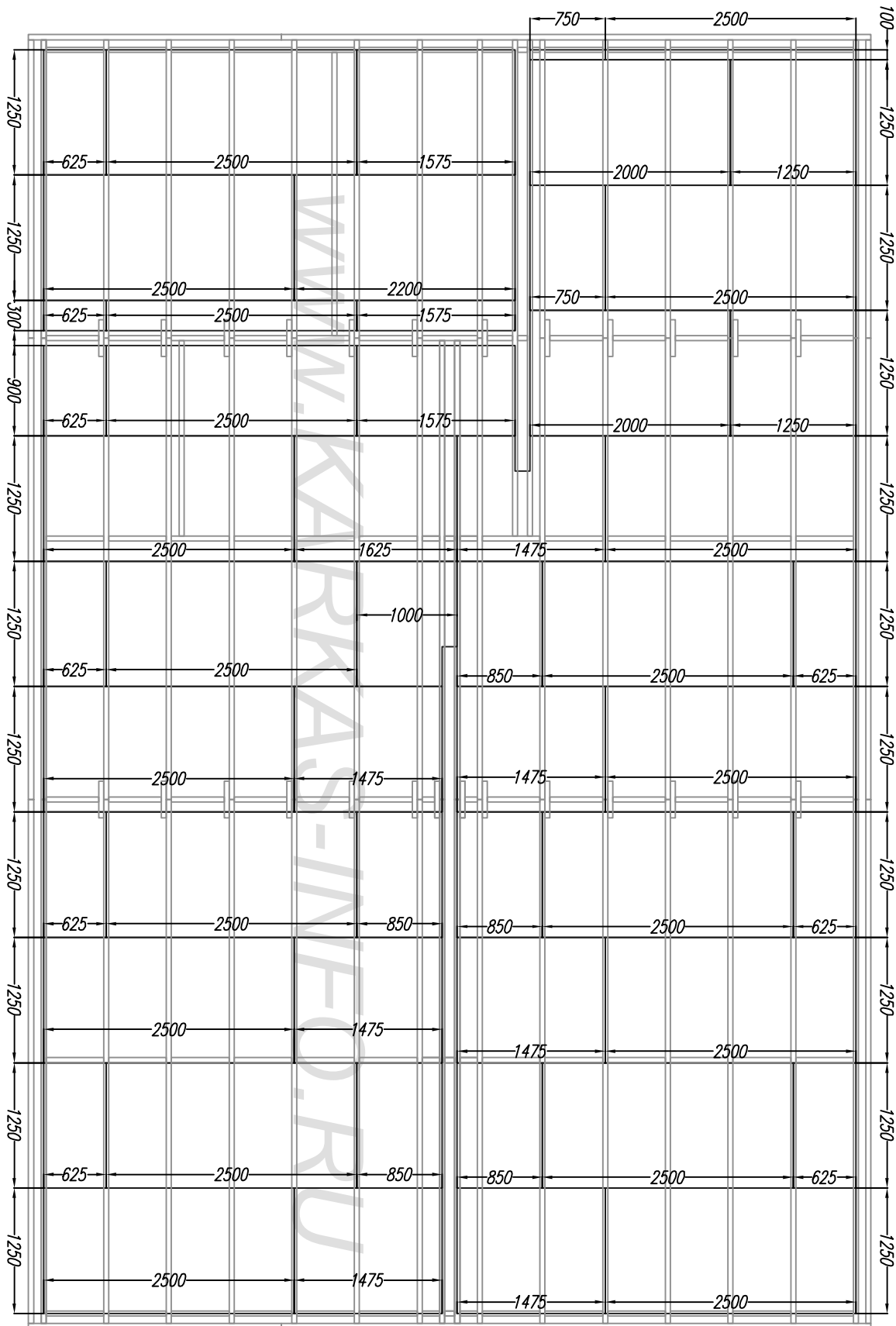
Стропило крыльца.5

Обшивка ОСБ
Ветрозащита.



Согласовано

Ив. подл.	Подпись и дата	Возм. инв				



Лист № док. Подпись Дата

Каркасный дом КД-94 "Ховоярви"

План настила
листов ОСБ пола.

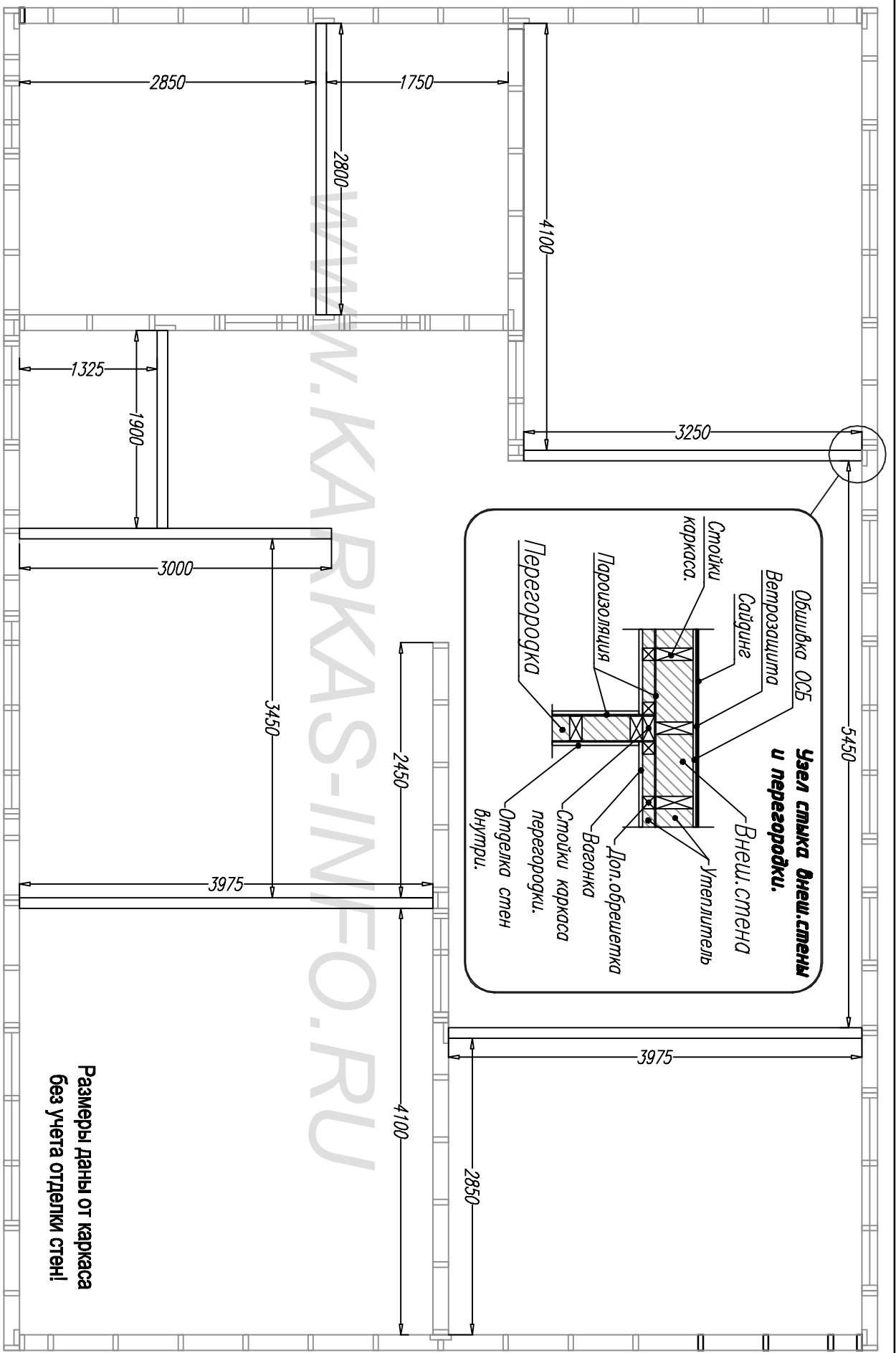
Стация Лист Листов
АС 19 20

-/-

<http://www.karkas-info.ru>

Согласовано

Ив. подл.	Подпись и дата	Возм. инв.				



Лист	Недок	Подпись	Дата	Каркасный дом КД-94 "Ховоярви"		
				Маркировочный план перегородок.		
				Стадия	Лист	Листов
				АС	20	20
				-/-		
				http://www.karkas-info.ru		