

Согласовано				
-------------	--	--	--	--

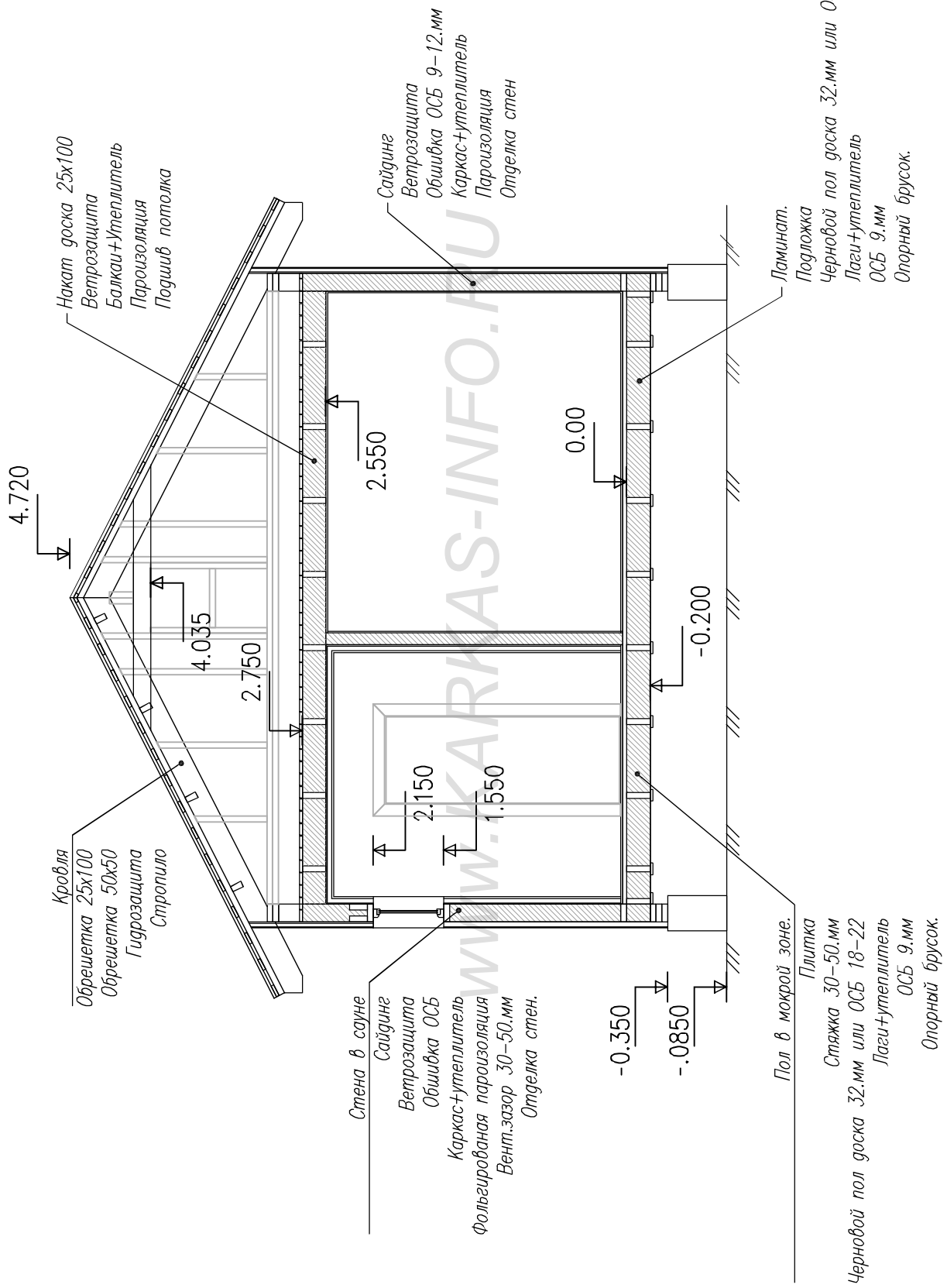
Возм. инв.	
Подпись и дата	
Ив. подл.	

План сауны с хозблоком

Ном.	Наименование	S/м.2	Ном.	Наименование	S/м.2
01	Тамбур	1,7	04	Парилка	3,6
02	Комната отдыха	8,2	05	Хозблок	15,1
03	Душевая/раздевалка	3,8	06	Навес	18,1
				итого:	32,4

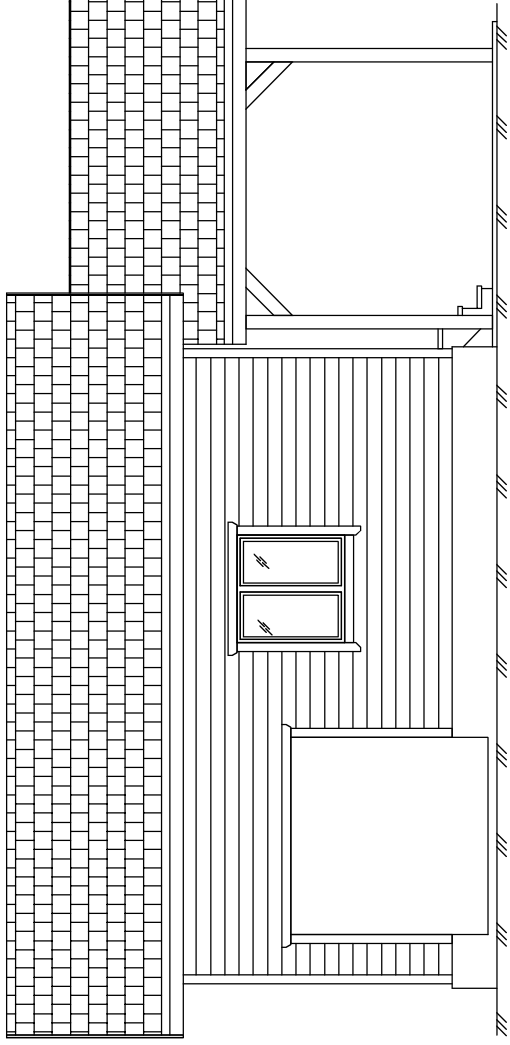
Лист	Надок	Подпись	Дата	Каркасный хоз.блок сауна ХБ-32 "Вержа"		
				План	Стация	Листов
					АС	02
				-/-	http://www.karkas-info.ru	

Лист	№ док	Подпись	Дата
Каркасный хоз. блок сауна КС-27 "Верка"			
Стдия	Лист	Листов	
АС	03	17	
			http://www.karkas-info.ru

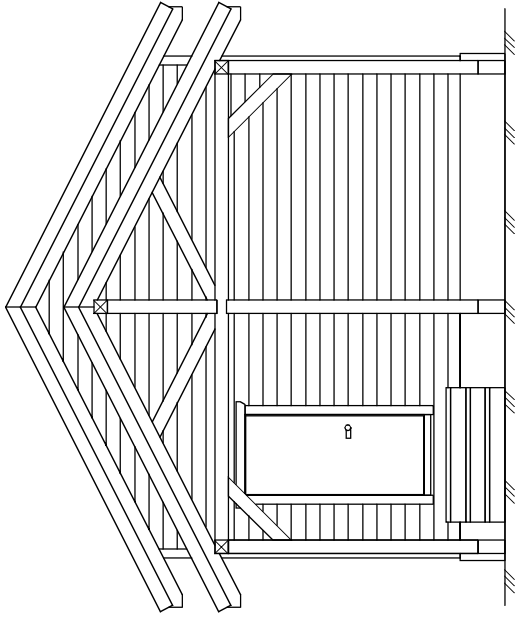


Ив подл	Подпись и дата	Возм. инв
Согласовано		

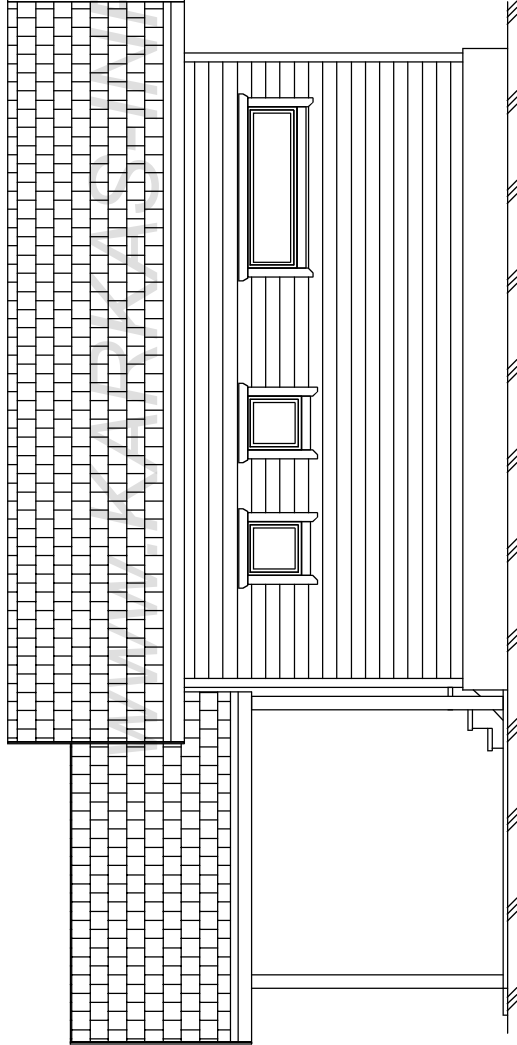
4.720
2.750
2.150
1.550
0.950
0.00
-0.350



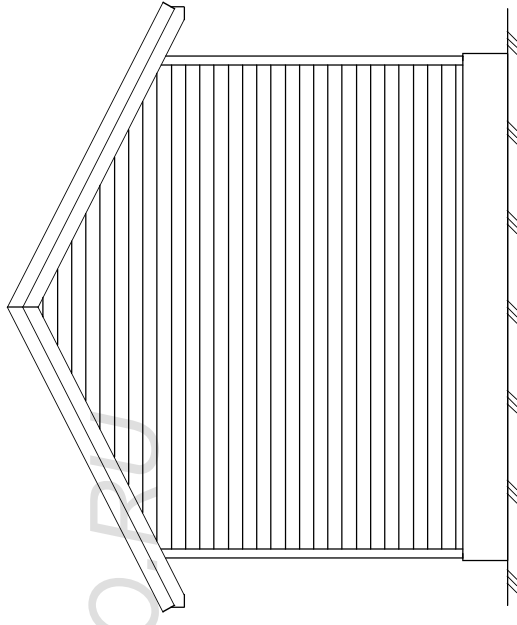
4.720
2.750
2.330
2.200
0.00
-0.850
4.720



4.120
2.150
1.550
0.950
0.00
-0.350



2.750
0.00
-0.350



Согласовано

Возм. инв

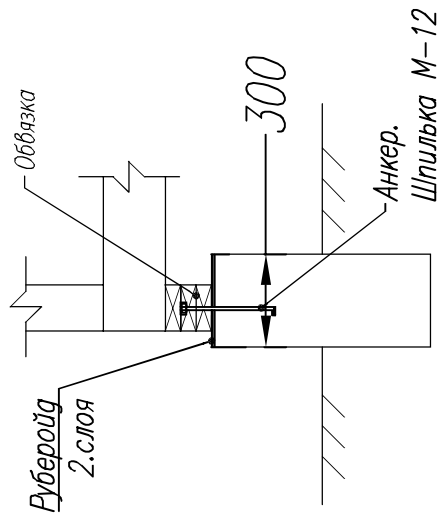
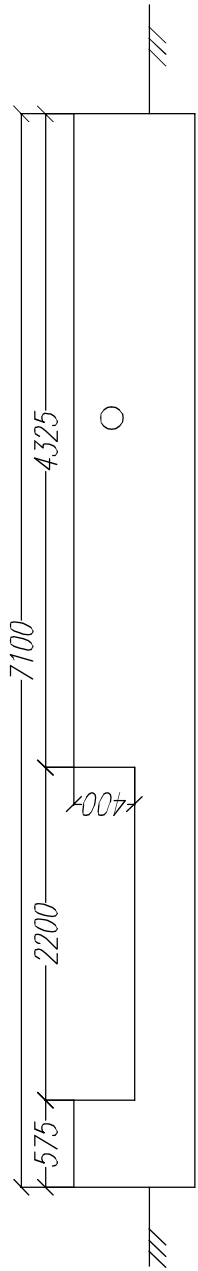
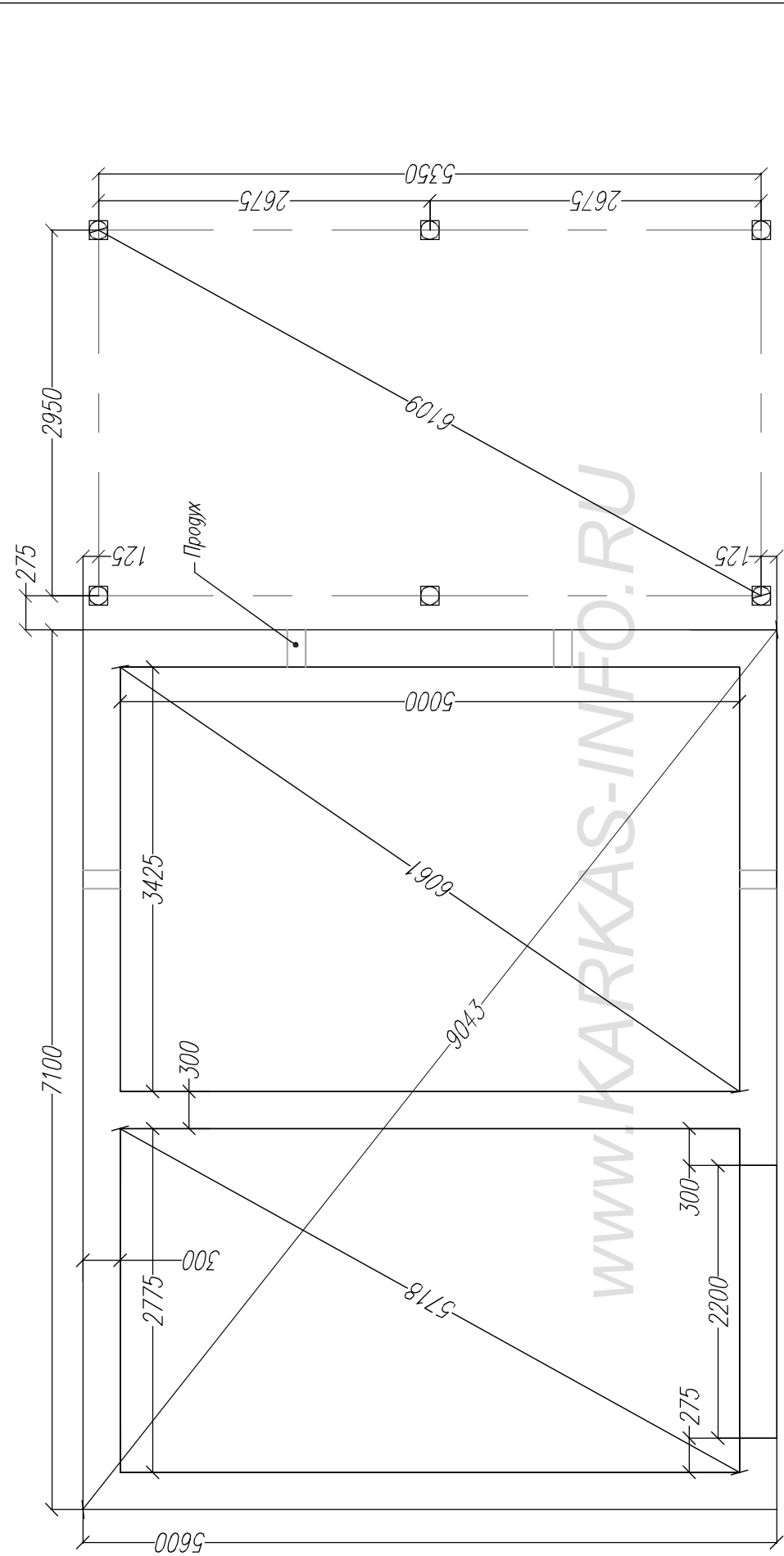
Подпись и дата

№ подл.

Лист	Надок	Подпись	Дата

Каркасный хоз. блок сауна КС-32 "Верха"			
Стадия	Лист	Листов	
АС	04	17	
/-			
/-			

<http://www.karkas-info.ru>



Согласовано	

Ив. подл.	Подпись и дата	Возм. инв.

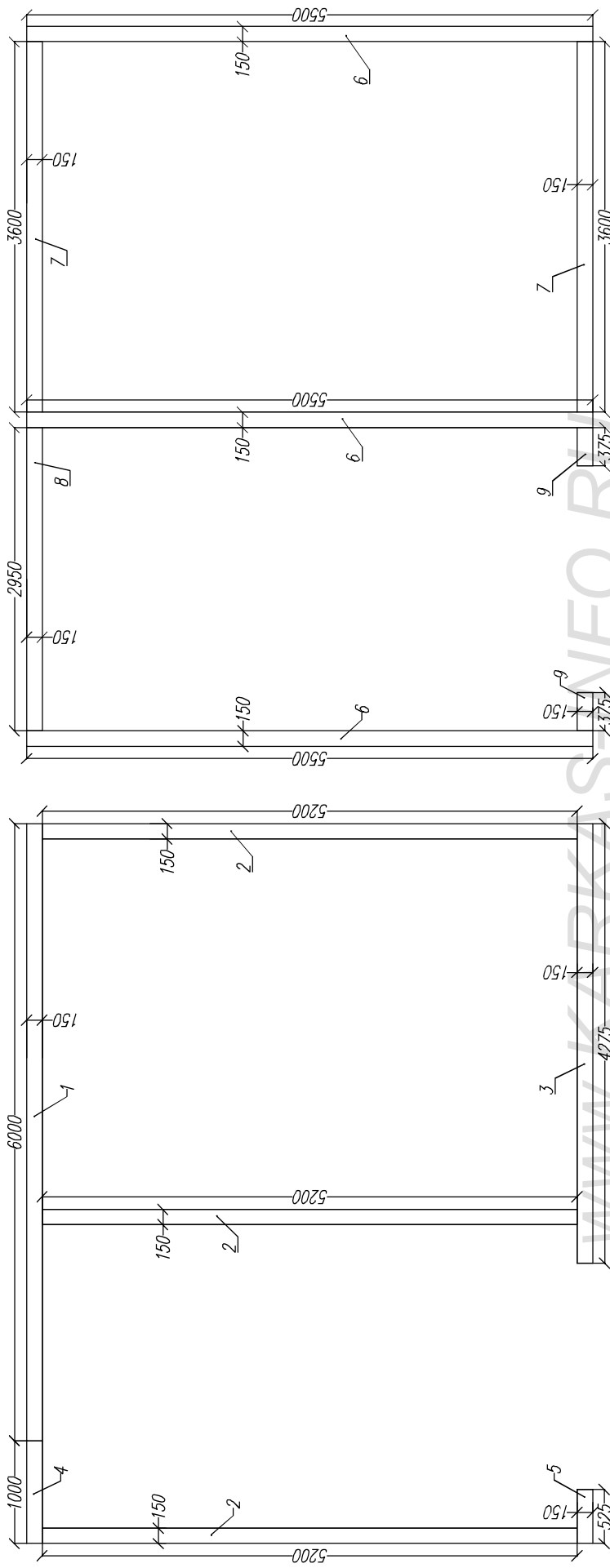
Лист	№ док	Подпись	Дата	Каркасный хоз. блок сауна КС-32 "Верха"		
				План фундамента и свайного поля.		
				Стадия	Лист	Листов
				АС	05	17
				-/-		
				http://www.karkas-info.ru		

Сотласовано

Возм инв

Подпись и дата

Ив подл

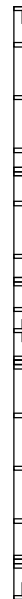
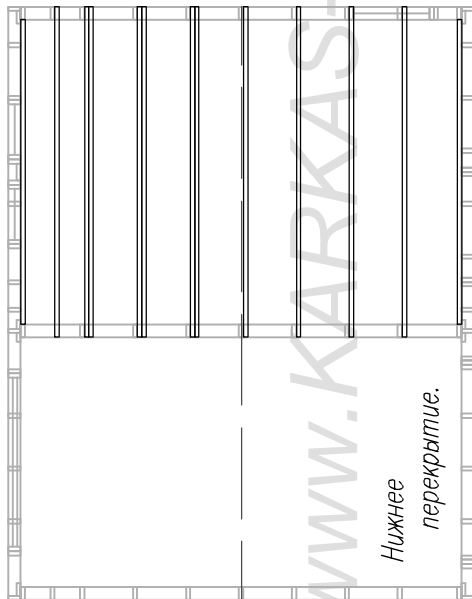
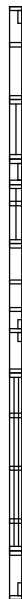
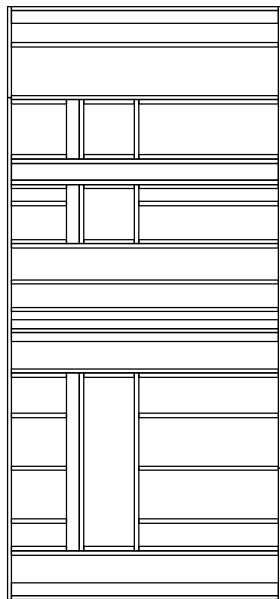


Раскрой. Нижняя обвязка.

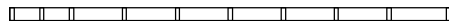
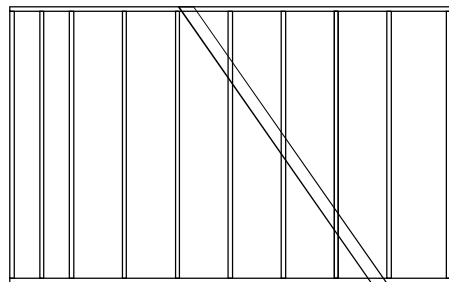
Ном.	Наимен.	Размер.	Шт.
1	Лежень	6000x150x50	1
2	Лежень	5200x150x50	3
3	Лежень	4275x150x50	1
4	Лежень	1000x150x50	1
5	Лежень	525x150x50	1
6	Лежень	5500x150x50	3
7	Лежень	3600x150x50	2
8	Лежень	2950x150x50	1
9	Лежень	675x150x50	2

Лист	Надок	Подпись	Дата	Каркасный хоз.блок сауна КС-27 "Верха"		
				Стация	Лист	Листов
				АС	06	17
				Нижняя обвязка		
				-/-		
				http://www.karkas-info.ru		

Рама 1.

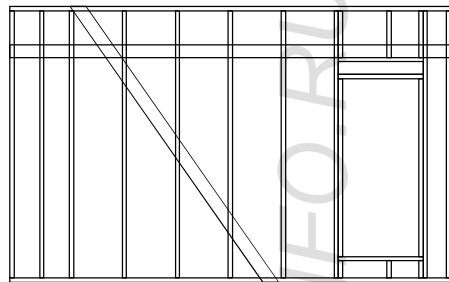


Рама 3.

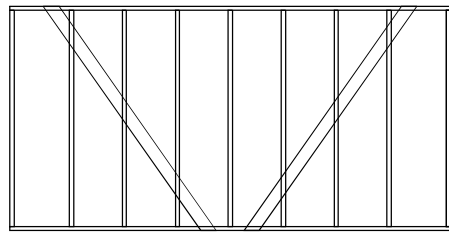


Нижнее
перекрытие.

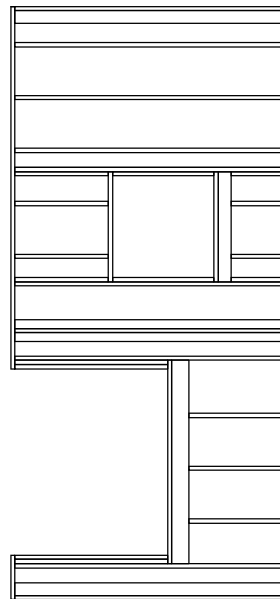
Рама 4.



Рама 5.



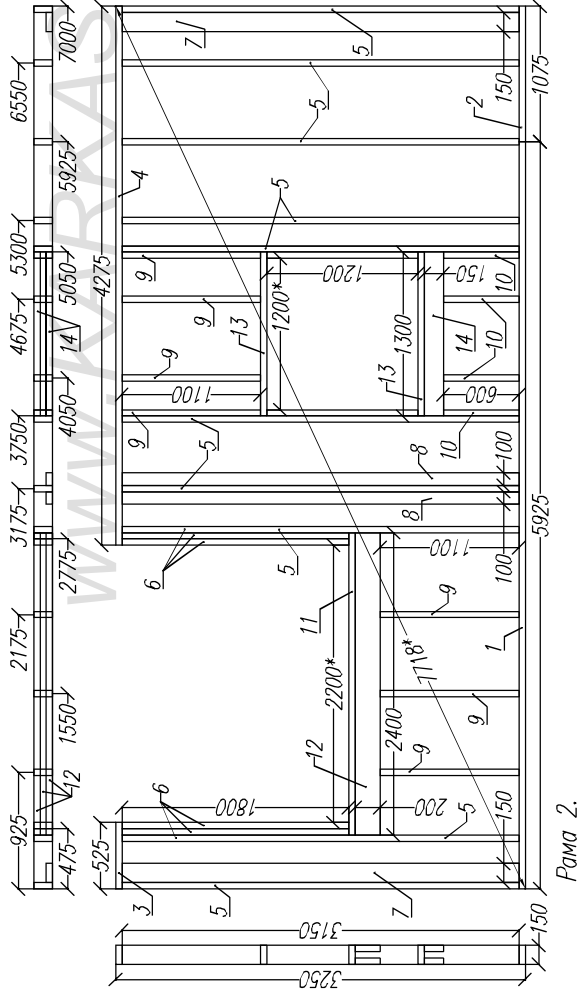
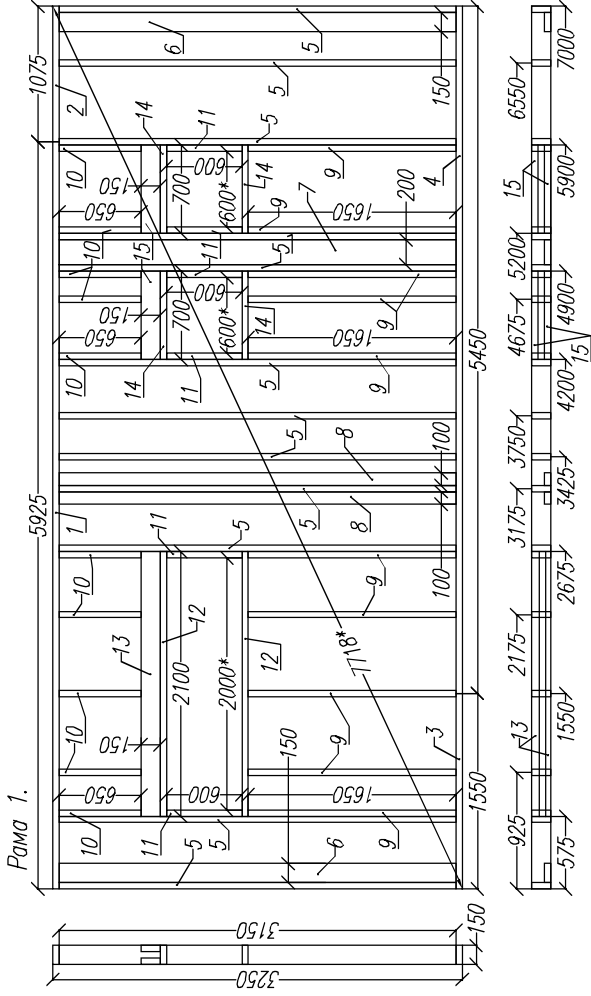
Рама 2.



Исполнено	Возм. инв	Подпись и дата	Исполнено

Лист	Надоч	Подпись	Дата	Каркасный хоз. блок сауна КС-32 "Верха"			
				Раскладка стен.			
				Стадия	Лист	Листов	
				АС	07	17	
				-/-			
http://www.karkas-info.ru							

Согласовано



Раскрой. Рама 1.

Ном.	Наимен.	Размер.	Шт.
1	Лежень	5925x150x50	1
2	Лежень	1075x150x50	1
3	Лежень	1550x150x50	1
4	Лежень	5450x150x50	1
5	Стойка	3150x150x50	12
6	Стойка опорная	3150x150x50	2
7	Стойка опорная	3150x200x50	1
8	Стойка опорная	3150x100x50	2
9	Стойка короткая	1650x150x50	10
10	Стойка короткая	650x150x50	10
11	Стойка короткая	600x150x50	6
12	Балка оконного проема	2100x150x50	2
13	Ригель оконного проема	2100x150x50	2
14	Балка оконного проема	700x150x50	4
15	Ригель оконного проема	700x150x50	4

* Контрольный размер

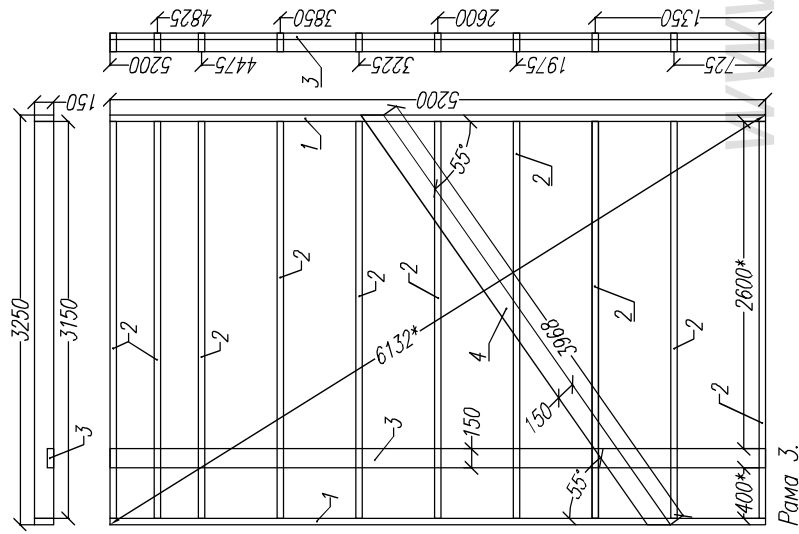
Раскрой. Рама 2.

Ном.	Наимен.	Размер.	Шт.
1	Лежень	5925x150x50	1
2	Лежень	1075x150x50	1
3	Лежень	525x150x50	1
4	Лежень	4275x150x50	1
5	Стойка	3150x150x50	10
6	Стойка опорная	1800x150x50	6
7	Стойка опорная	3150x150x50	2
8	Стойка опорная	3150x100x50	2
9	Стойка короткая	1100x150x50	7
10	Стойка короткая	600x150x50	4
11	Балка дверного проема	2400x150x50	1
12	Ригель дверного проема	2400x150x50	3
13	Балка оконного проема	1300x150x50	2
14	Ригель оконного проема	1300x150x50	2

* Контрольный размер

Лист	Надочк	Подпись	Дата	Каркасный хоз.блок сауна КС-32 "Вержа"	
				Стация	Листов
				АС	08
				Рама 2, 3.	
				-	
				http://www.karkas-info.ru	

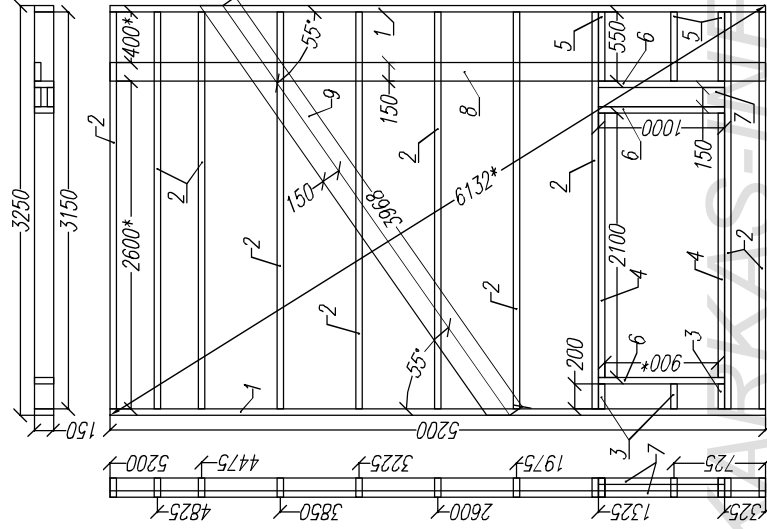
Сотласовано	Возм. инв	Подпись и дата	Ив подл
-------------	-----------	----------------	---------



Рама 3.

Раскрой. Рама 3.			
Ном.	Наимен.	Размер.	Шт.
1	Лежень	5200x150x50	2
2	Стойка	3150x150x50	10
3	Ригель	5200x150x50	1
4	Укосина	3968x150x50	1

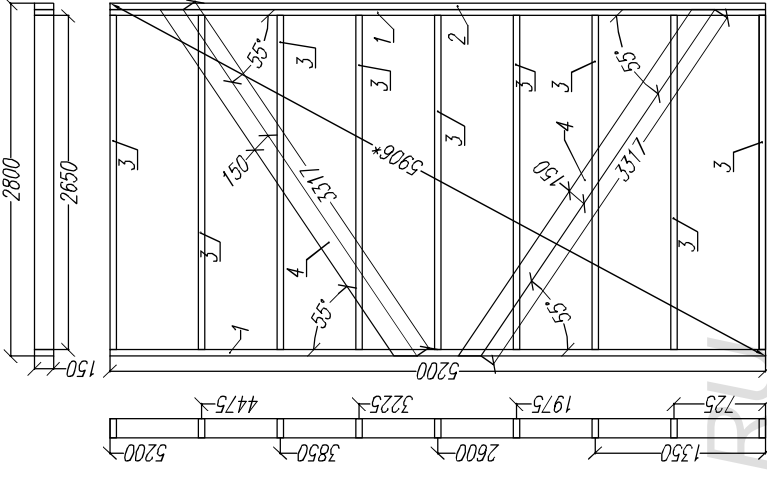
* Контрольный размер



Рама 4.

Раскрой. Рама 4.			
Ном.	Наимен.	Размер.	Шт.
1	Лежень	5200x150x50	2
2	Стойка	3150x150x50	10
3	Стойка короткая	200x150x50	3
4	Стойка короткая	2100x150x50	2
5	Стойка короткая	550x150x50	3
6	Балка дверного проема	1000x150x50	3
7	Ригель дверного проема	1000x150x50	2
8	Ригель	5200x150x50	1
9	Укосина	3968x150x50	1

* Контрольный размер



Рама 5.

Раскрой. Рама 5.			
Ном.	Наимен.	Размер.	Шт.
1	Лежень	5200x150x50	2
2	Балка обвязки	5200x150x50	1
3	Стойка	2650x150x50	9
4	Укосина	3317x150x50	2

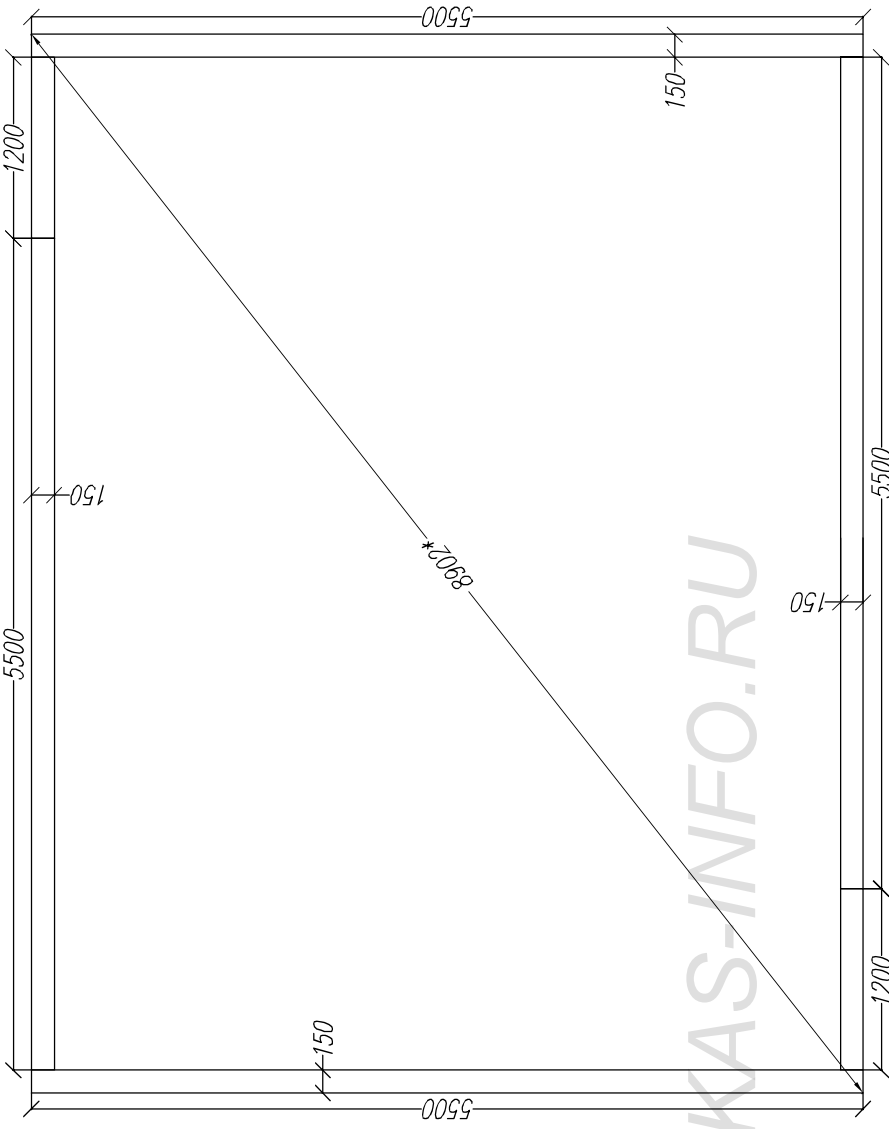
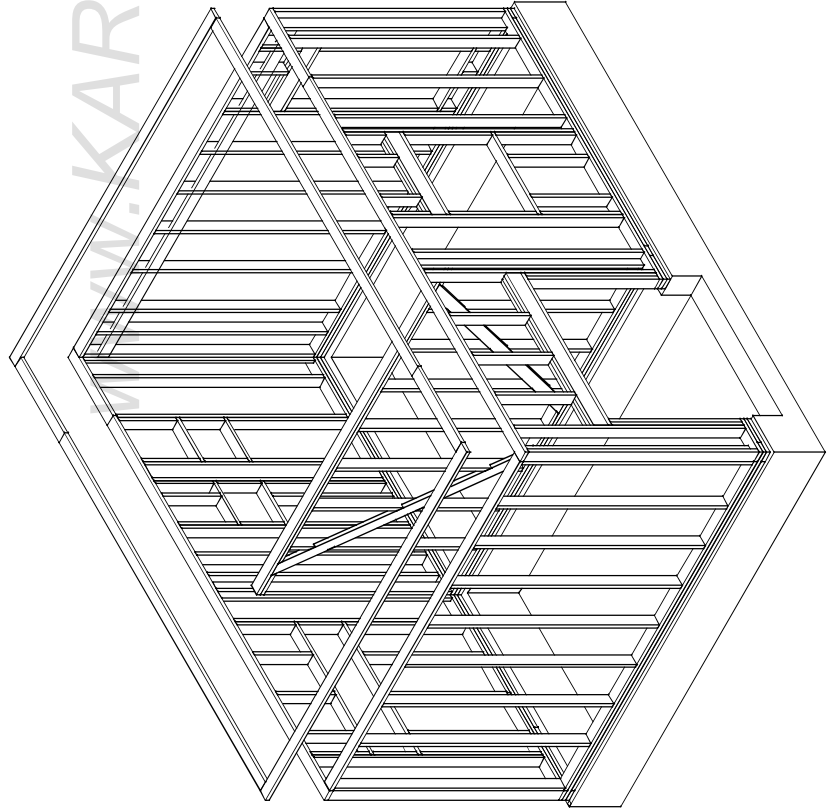
* Контрольный размер

Сотпсовано		Возм. инв	Подпись и дата	Ив подл

Лист	№ док	Подпись	Дата

Каркасный хозблок сауна КС-32 "Верха"			
Рама 3, 4, 5.		Стадия	Лист
		АС	09
			Листов
			17
-		http://www.karkas-info.ru	

Ив подл	Подпись и дата	Возм. инв	Согласовано



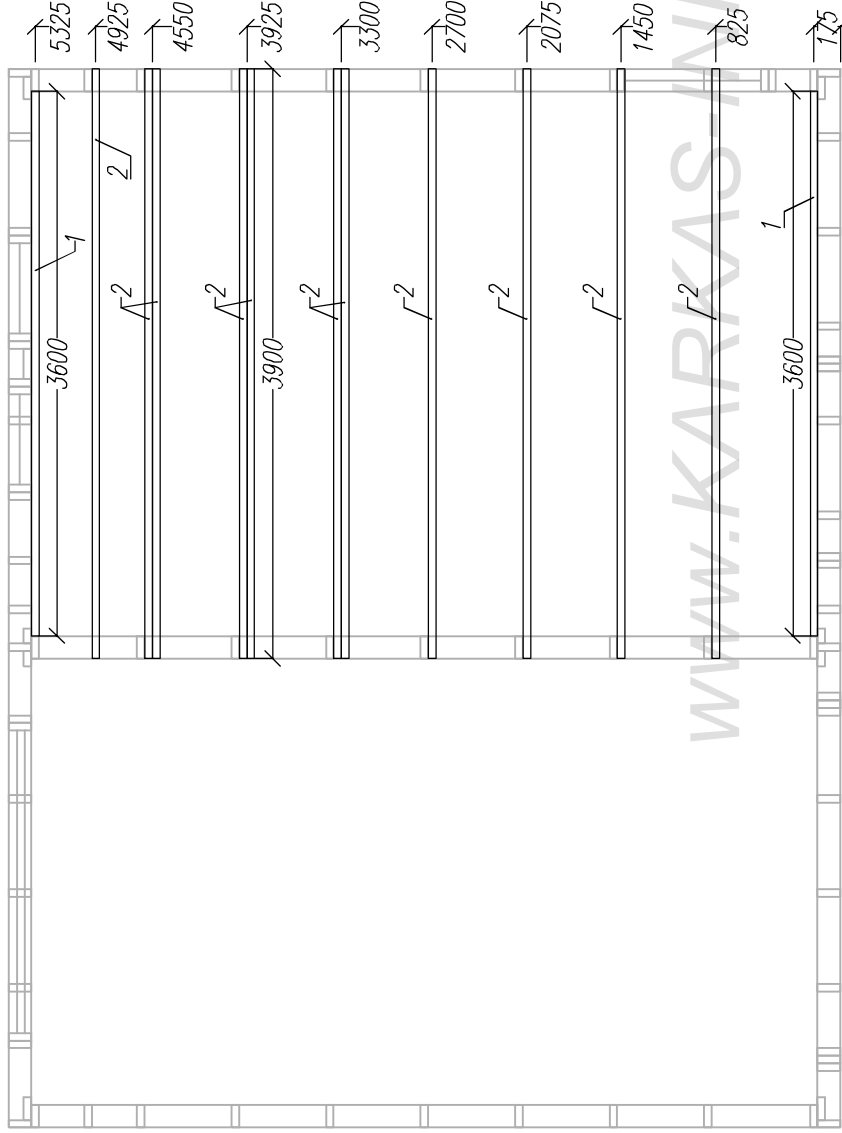
Верхняя обвязка

Раскрой. Верхняя обвязка.			
Ном.	Наимен.	Размер.	Шт.
1	Балка обвязки	5500x150x50	4
2	Балка обвязки	1200x150x50	2

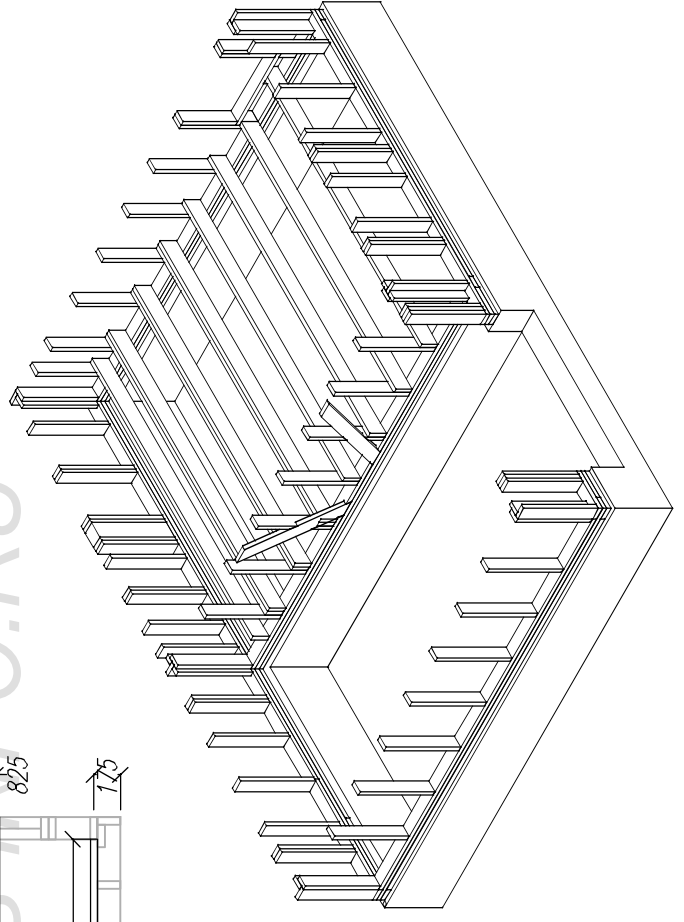
* Контрольный размер

Лист	№ док	Подпись	Дата	Каркасный хоз. блок сауна КС-32 "Верха"			
				Верхняя обвязка.		Листов	17
				Стация	Лист	АС	10
				-			
				http://www.karkas-info.ru			

Раскрой. Верхнее перекрытие.			
Ном.	Наимен.	Размер.	Шт.
1	Лага	3600x200x50	2
2	Лага	3900x200x50	11



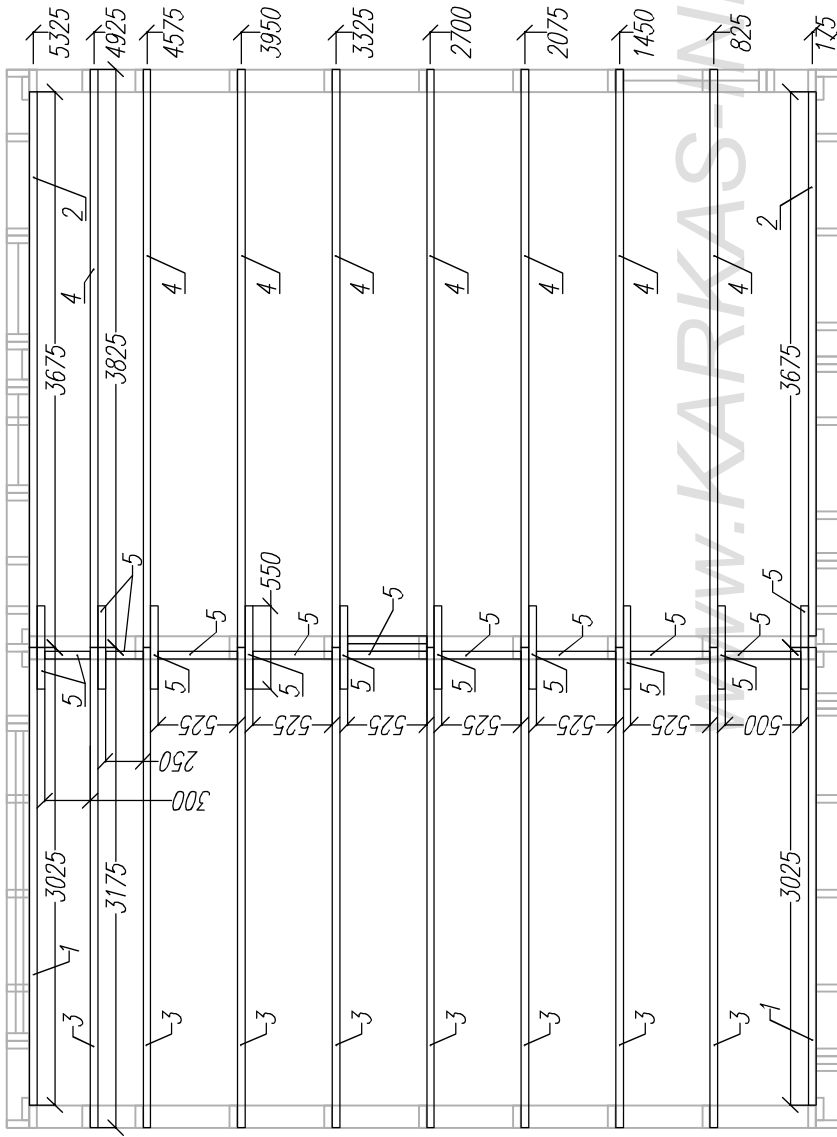
Нижнее перекрытие



Ив подл	Подпись и дата	Возм. инв	Сотасовано
---------	----------------	-----------	------------

Лист	Медок	Подпись	Дата	Каркасный хоз. блок сауна КС-32 "Верха"		
				Стадия	Лист	Листов
				АС	11	17
				Нижнее перекрытие.		
				-/-		
				http://www.karkas-info.ru		

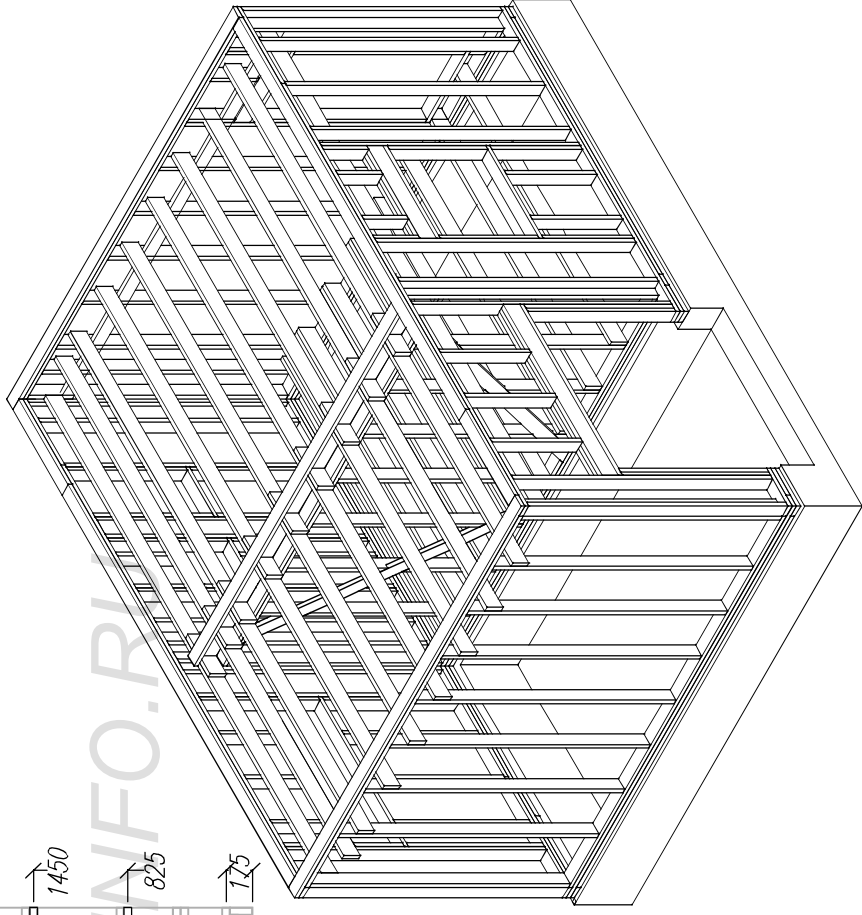
Согласовано	Возм. инв	Подпись и дата	Ив подл



Верхнее перекрытие

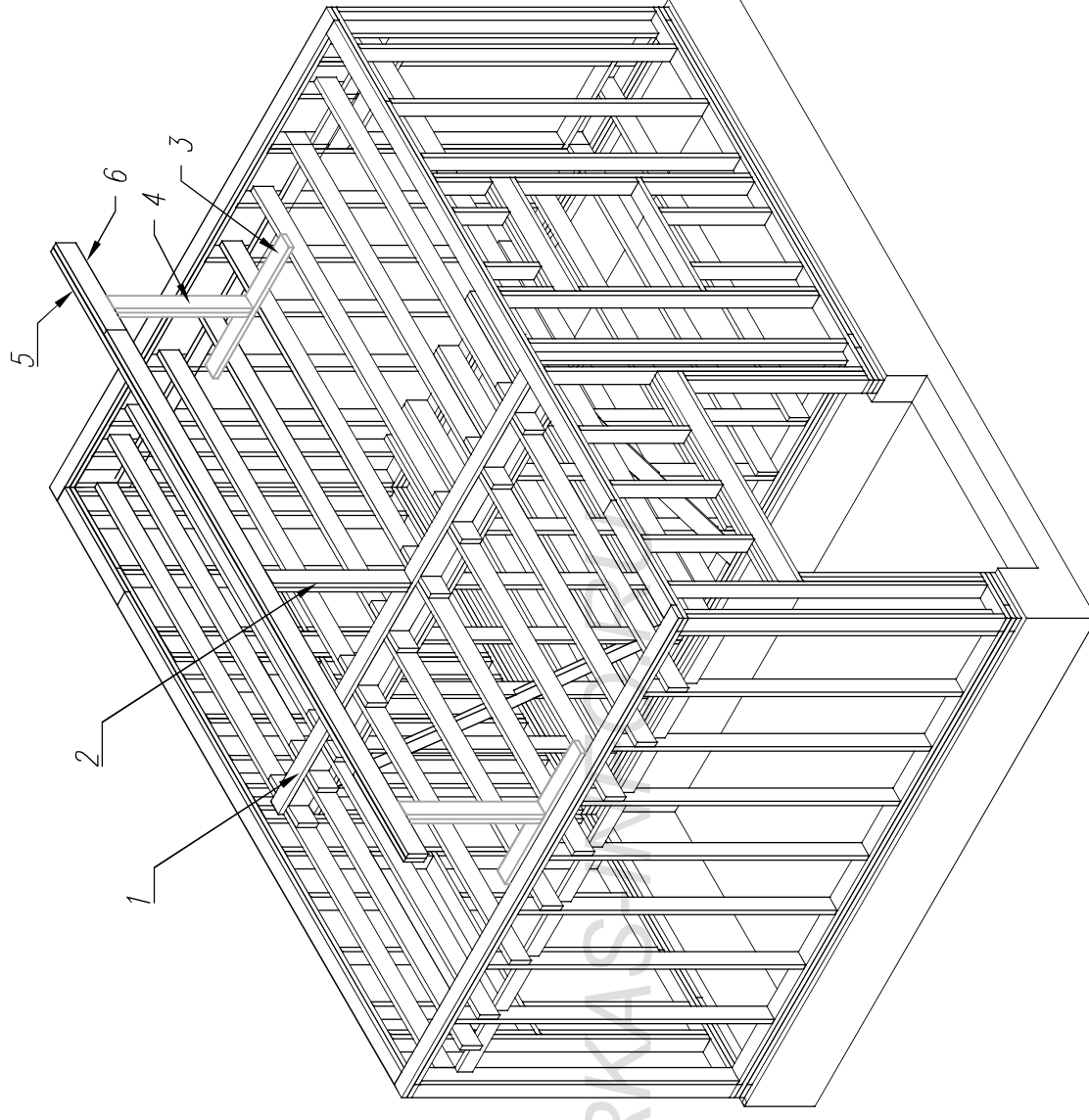
Раскрой. Верхнее перекрытие.				
Ном.	Наимен.	Размер.	Штм.	
1	Лага	3025x200x50	2	
2	Лага	3675x200x50	2	
3	Лага	3175x200x50	8	
4	Лага	3825x200x50	8	
5	Перемычки	по месту	19	

* Контрольный размер



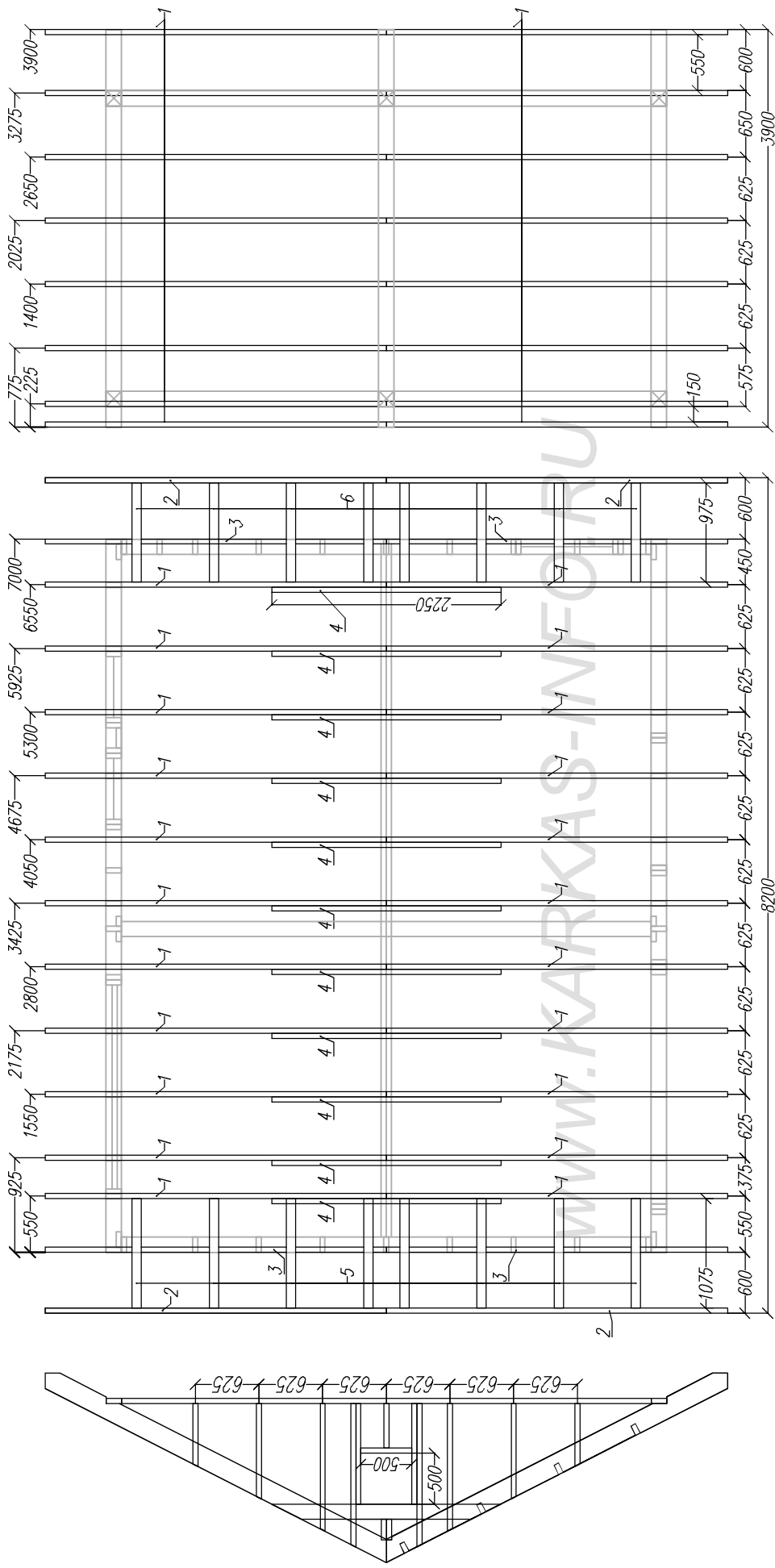
Лист	№ док	Подпись	Дата	Каркасный хоз. блок сауна КС-32 "Верха"		
				Стадия	Лист	Листов
				АС	12	17
Верхнее перекрытие				-/-		
				http://www.karkas-info.ru		

Раскрой. Коньковая балка			
Ном.	Наимен.	Размер.	Штм.
1	Лежень	5200x150x50	1
2	Стойка	1385x150x50	2
3	Временный лежень.	1000x150x50	2
4	Временная стойка	1385x150x50	4
5	Коньковая балка	6000x200x50	2
6	Коньковая балка	1000x200x50	2



Согласовано		Возм. инв	На подл
		Подпись и дата	Листов
			17

Лист	Надок	Подпись	Дата	Каркасный хоз.блок сауна КС-32 "Вержа"	Стация	Лист	Листов
				Коньковая балка	АС	13	17
				-/-			
				http://www.karkas-info.ru			



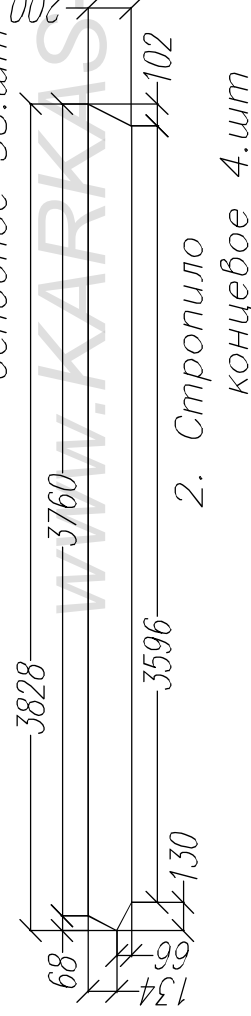
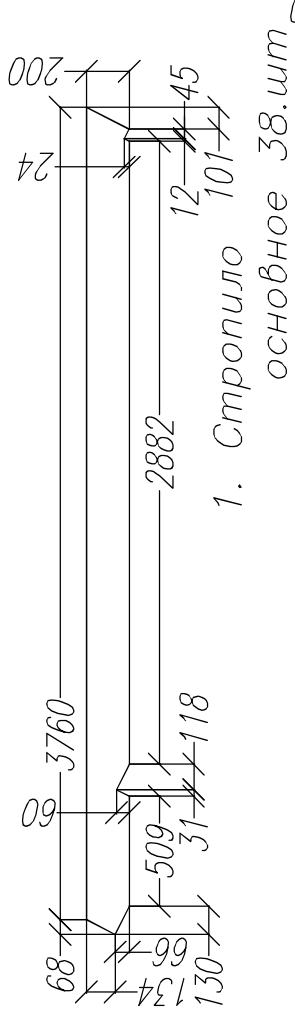
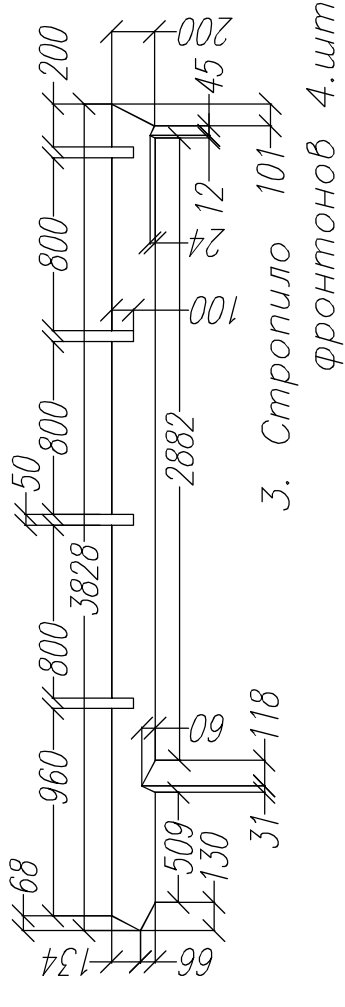
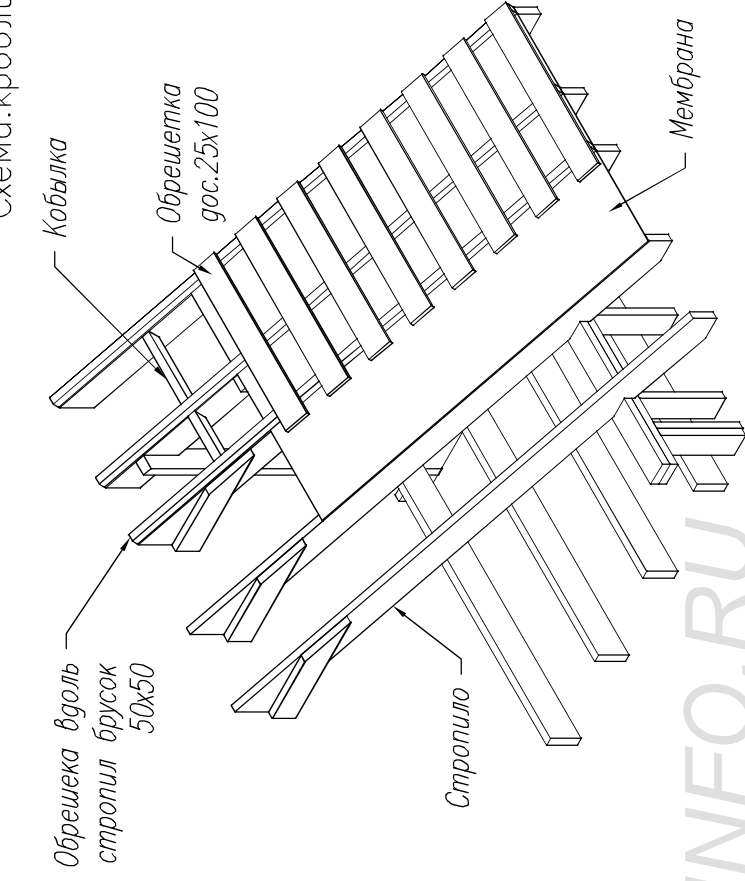
План стропил над
хоз.блоком сауной.

План стропил над
патио.

Согласовано		Возм. инв	На подл	Подпись и дата	Возм. инв

Лист		№ док		Подпись		Дата		Каркасный хоз.блок сауна КС-32 "Верха"				
								План стропил		Стадия	Лист	Листов
								-/-		АС	14	17
										http://www.karkas-info.ru		

Схема кровли

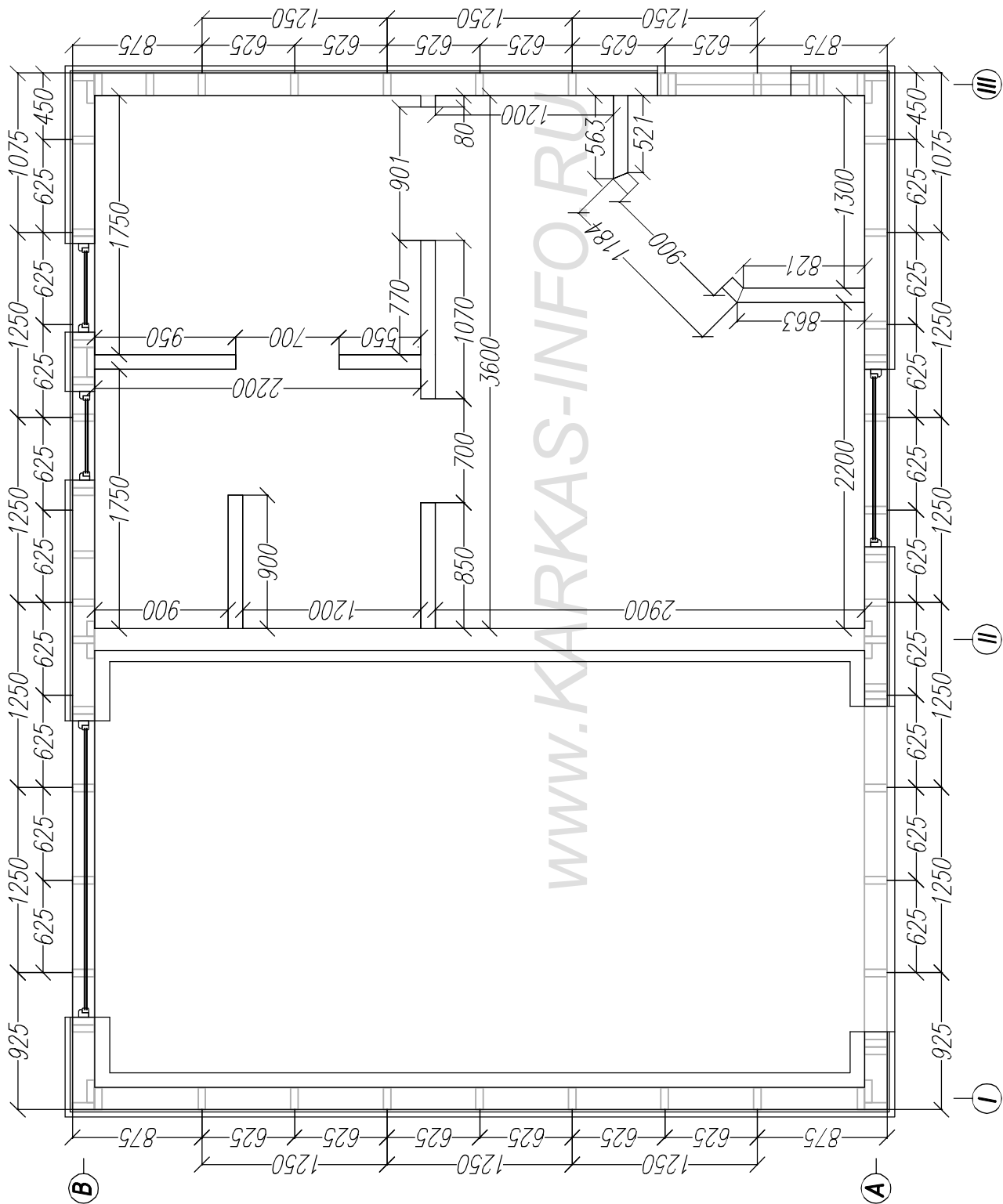


Раскрой. План стропил			
Ном.	Наимен.	Размер.	Шт.
1	Стропило основное	3828x200x50	38
2	Стропило концевое	3828x200x50	4
3	Стропило фронтоное	3828x200x50	4
4	Затяжка	2250x150x50	11
5	Кобылка.1	1075x100x50	8
6	Кобылка.2	975x100x50	8

Лист	№документа	Подпись	Дата	Каркасный хоз.блок сауна КС-32 "Верха"		
				Стропила	Лист	Листов
					АС	15
				-/-		
				http://www.karkas-info.ru		

Ив подл	Подпись и дата	Возм. инв
Согласовано		

Лист	№ док	Подпись	Дата	Каркасный хоз. блок сауна КС-32 "Берка"
				Маркировочный план
Стация	АС	Лист	Листов	переподок.
16	17	16	17	-/.
				http://www.karkas-info.ru



№ подл.	Подпись и дата	Возм. инв.	Сотр. совано

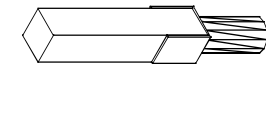
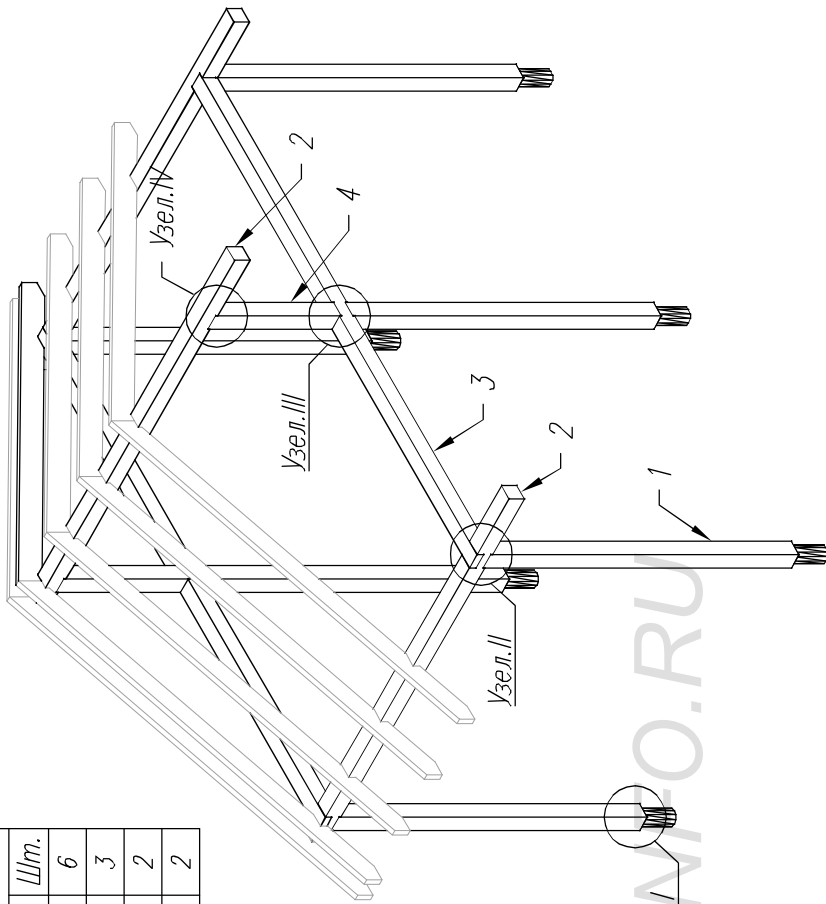
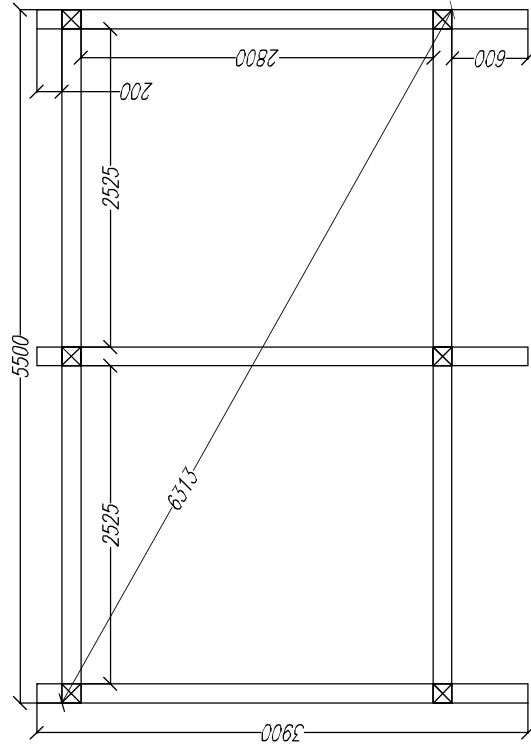
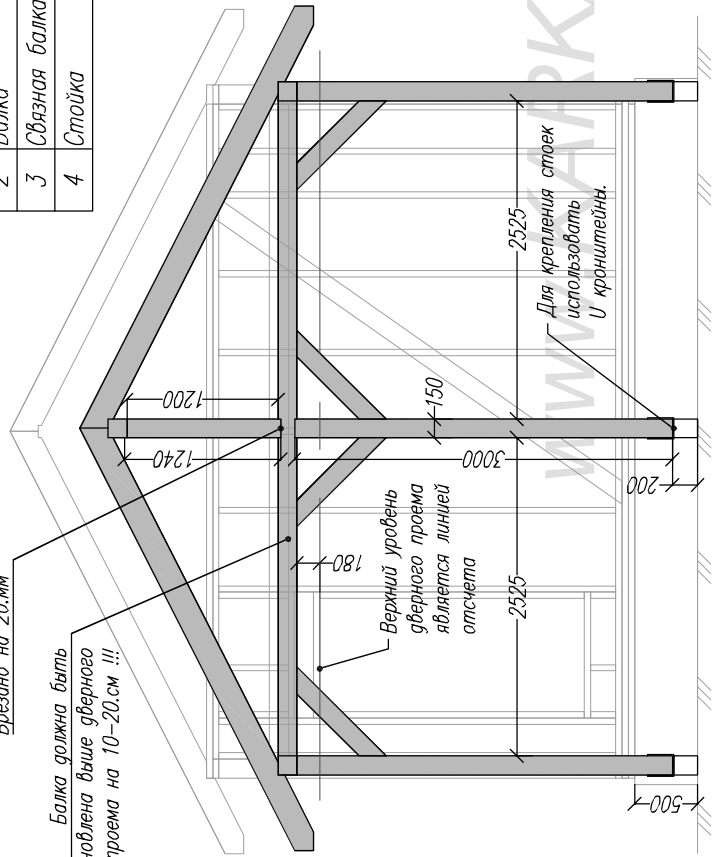
Раскрой. Коньковая балка			
Ном.	Наимен.	Размер.	Шт.
1	Стойка	3000x150x150	6
2	Балка	3900x150x150	3
3	Связная балка	5500x150x150	2
4	Стойка	1240x150x150	2

Врезано на 20 мм

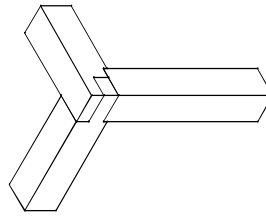
Балка должна быть установлена выше дверного проема на 10-20 см !!!

Верхний уровень дверного проема является линией отсчета

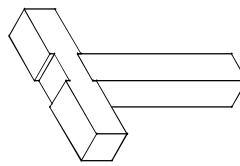
Для крепления стоек использовать И кронштейны.



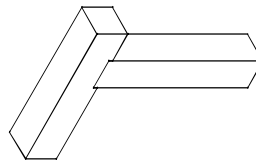
Узел.I



Узел.II



Узел.III



Узел.IV

Соттасовано			

Возм. инв

Подпись и дата

Ив подл

Лист

Передк

Подпись

Дата

Каркасный сауна КС-32 "Вержа"

Патито.

Стадия

Лист

Листов

АС

17

17

-/-

<http://www.karkas-info.ru>