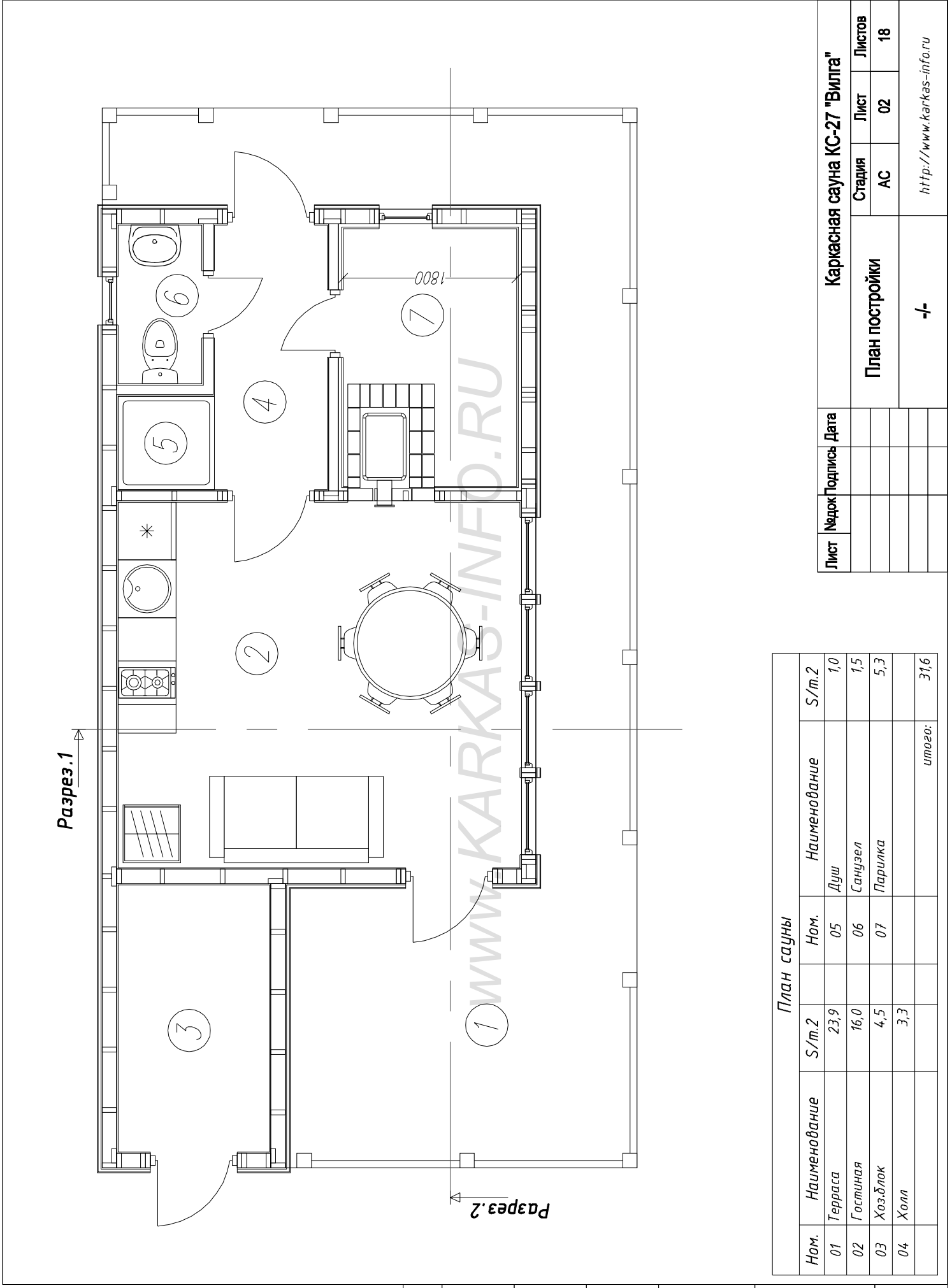


Проект сауны КС-27
"Вилга".

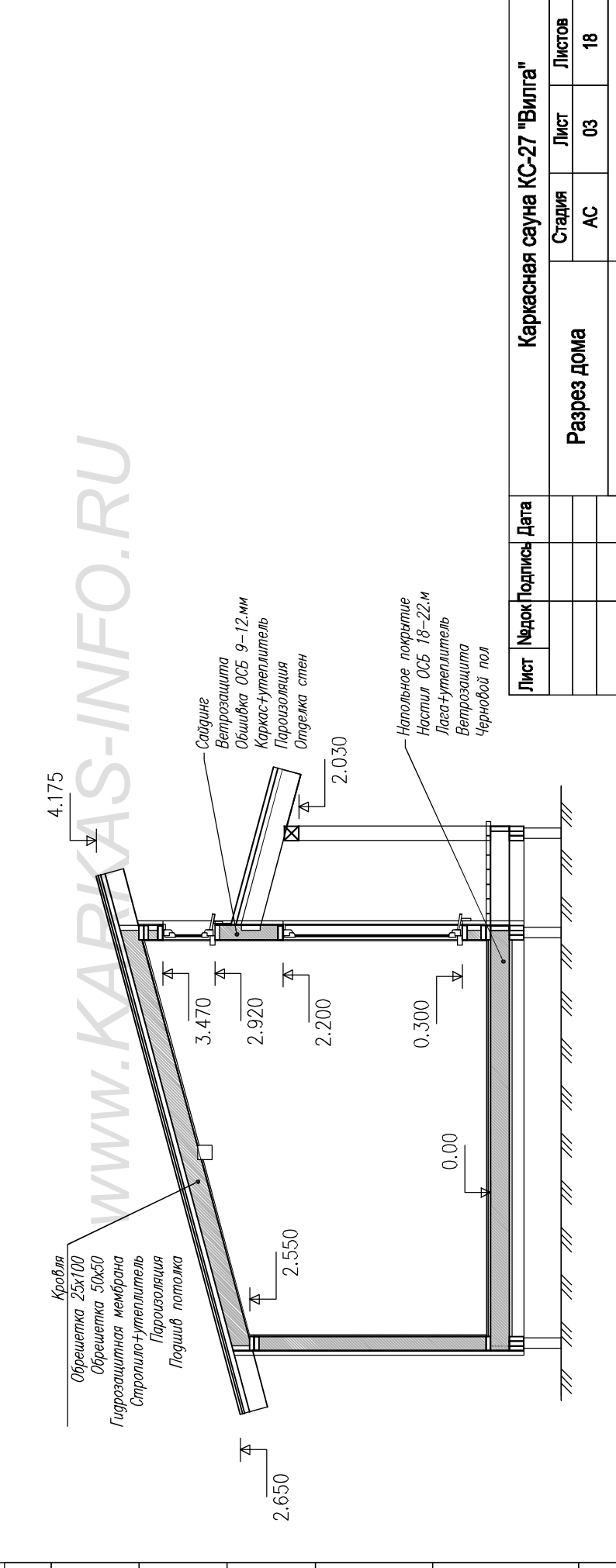
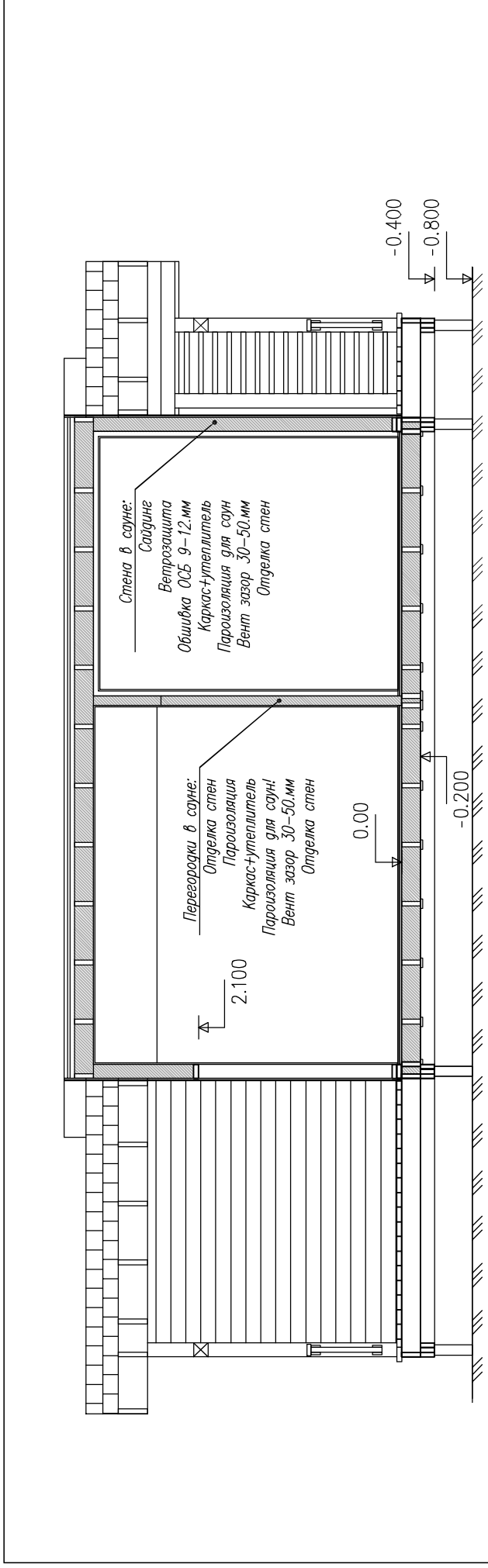
/в пог/л		Подпись и дата		Возм. инв	
Сотласовано					



Согласовано		Возм. инв.	Имя подп.	Подпись и дата

Ном.	Наименование	S/м.2	Ном.	Наименование	S/м.2
01	Терраса	23,9	05	Душ	1,0
02	Гостиная	16,0	06	Санузел	1,5
03	Хоз.блок	4,5	07	Парилка	5,3
04	Холл	3,3		итого:	31,6

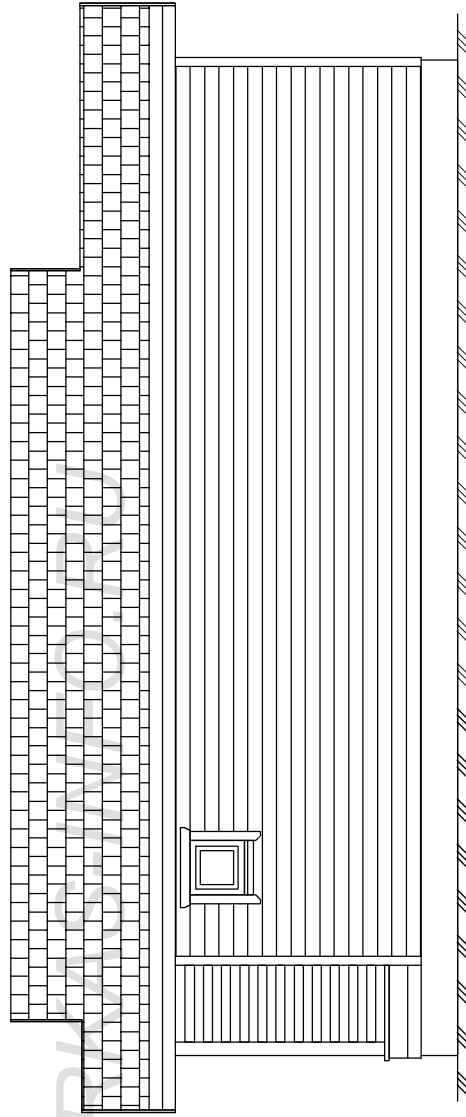
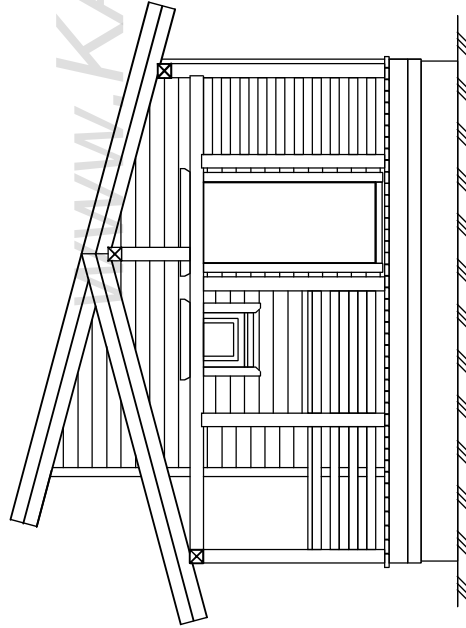
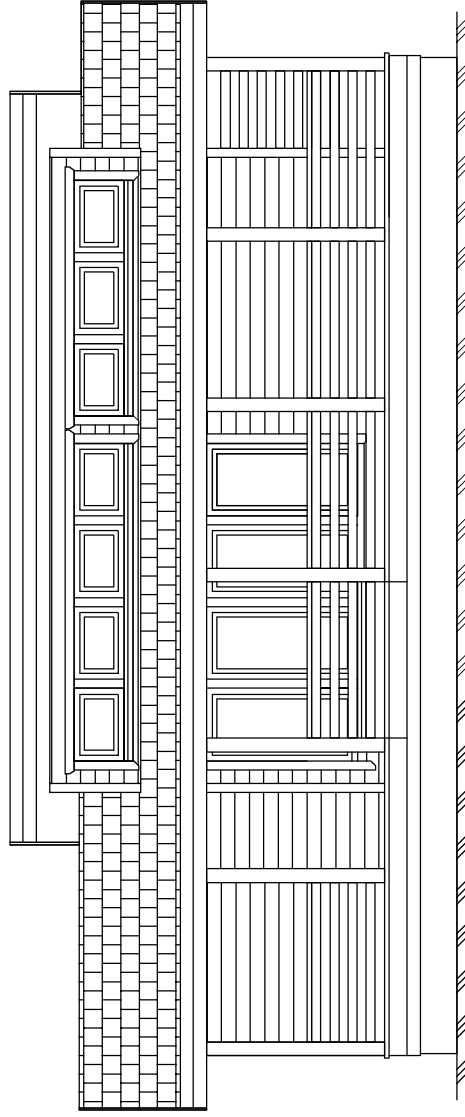
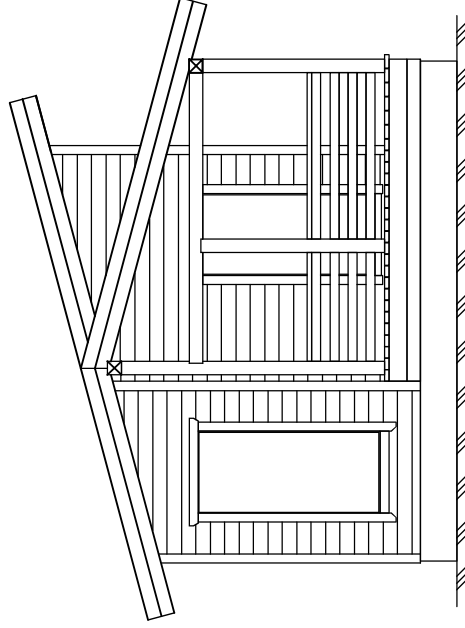
Лист	№доку	Подпись	Дата	Каркасная сауна КС-27 "Вилга"		
				План постройки		
				Стадия	Лист	Листов
				АС	02	18
				-/-		
http://www.karkas-info.ru						



WWW.KARKAS-INFO.RU

Лист	№ док	Подпись	Дата	Каркасная сауна КС-27 "Вилга"		
				Разрез дома		
				Стация	Лист	Листов
				АС	03	18
				-/-		
				http://www.karkas-info.ru		

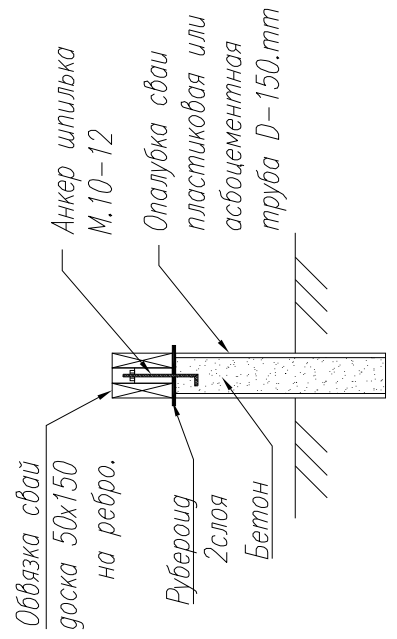
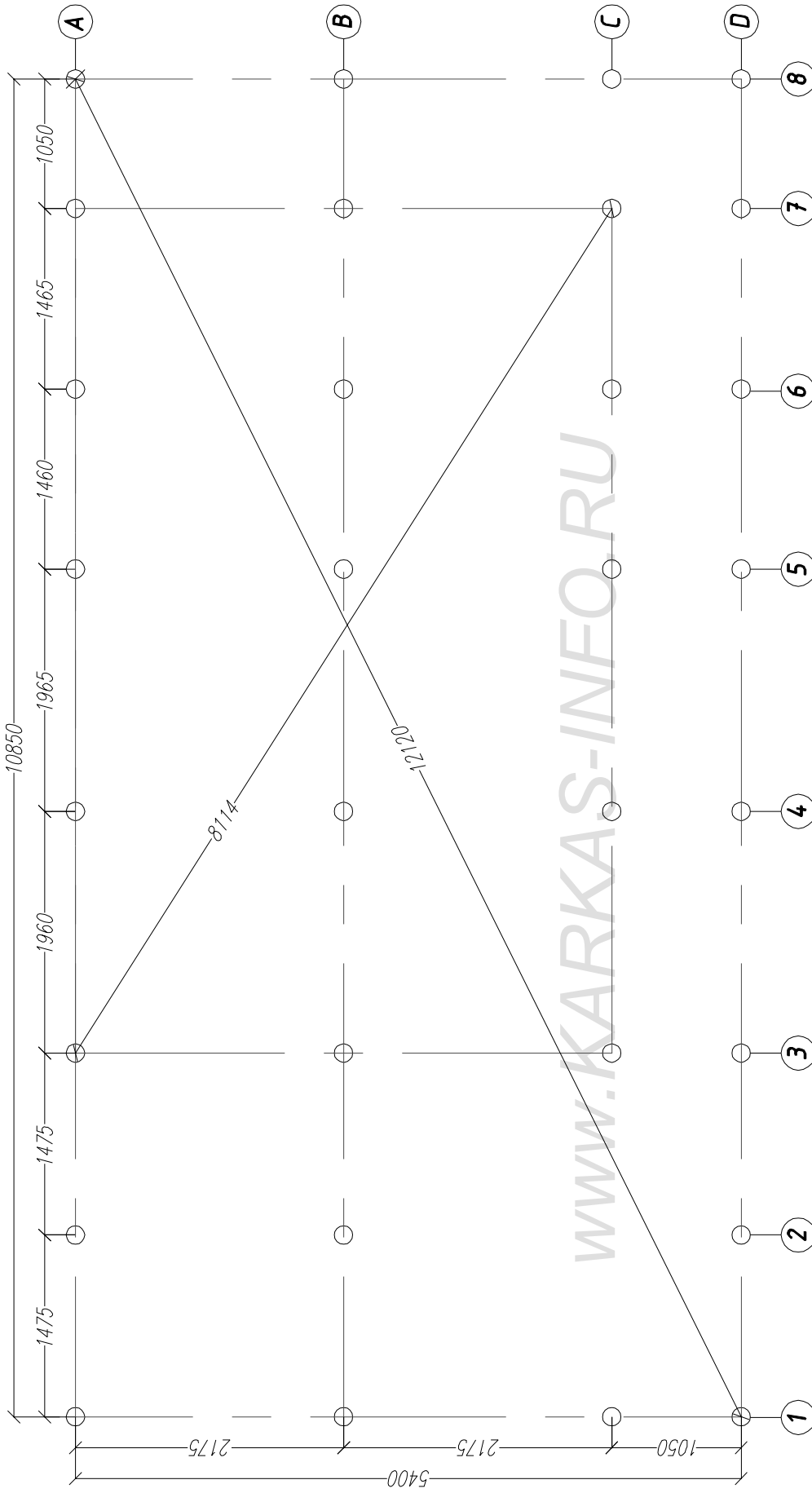
Согласовано					
	Возм. инв	Подпись и дата			



Согласовано			

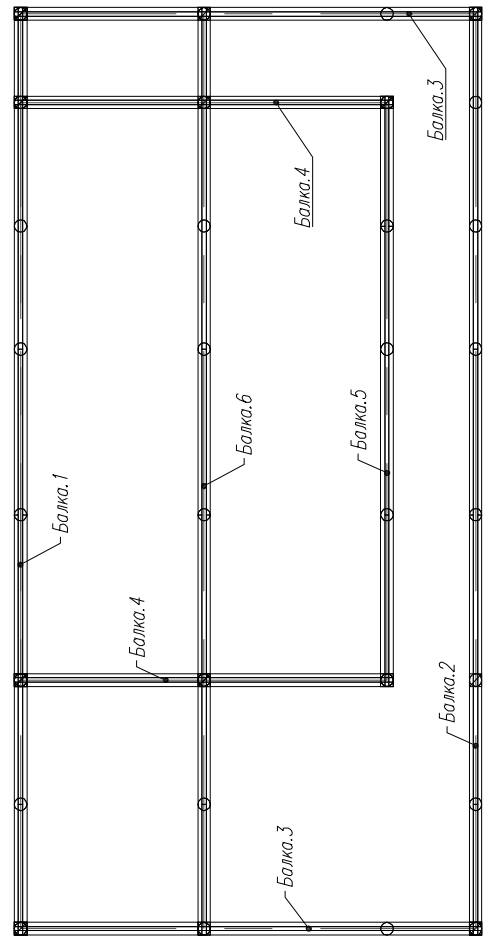
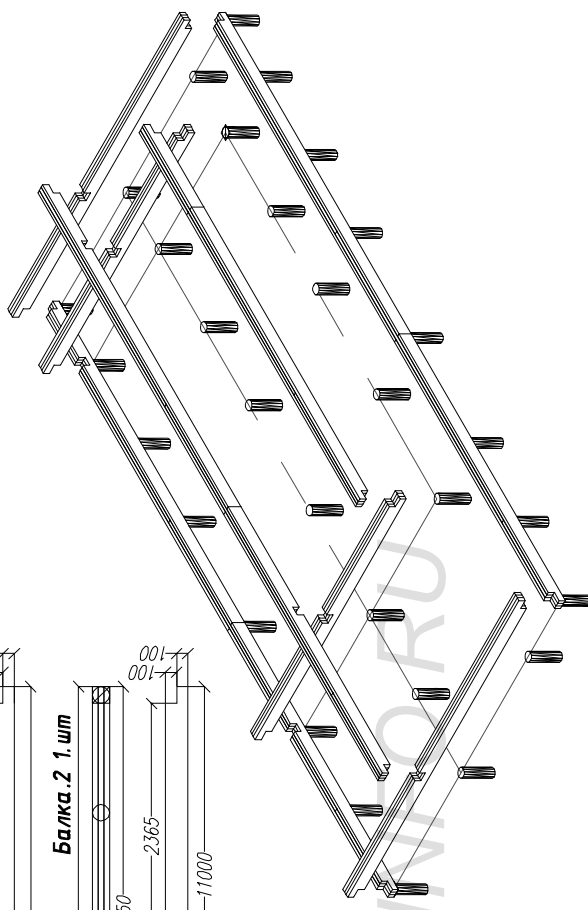
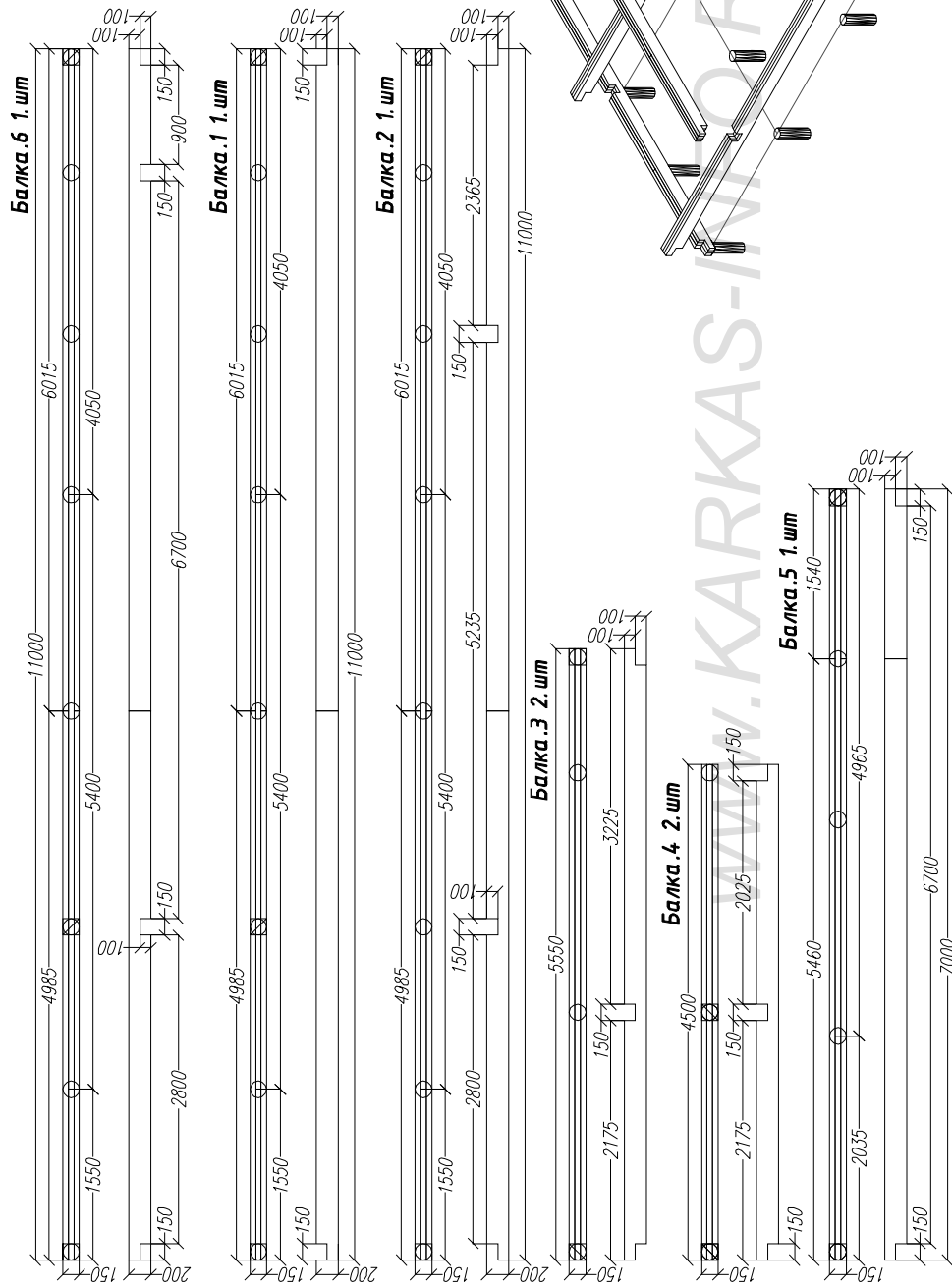
№ подл.	Подпись и дата	Возм. инв.

Лист	Надок	Подпись	Дата	Каркасная сауна КС-27 "Вилга"			
				Фасады	Стадия	Лист	Листов
					АС	04	18
				-/-	http://www.karkas-info.ru		



Лист	№ док	Подпись	Дата	Каркасная сауна КС-27 "Вилга"		
				План свайного поля.		
				Стадия	Лист	Листов
				АС	05	18
					-/-	
				http://www.karkas-info.ru		

Ив подл	Подпись и дата	Возм инв	Согласовано



Сотворено

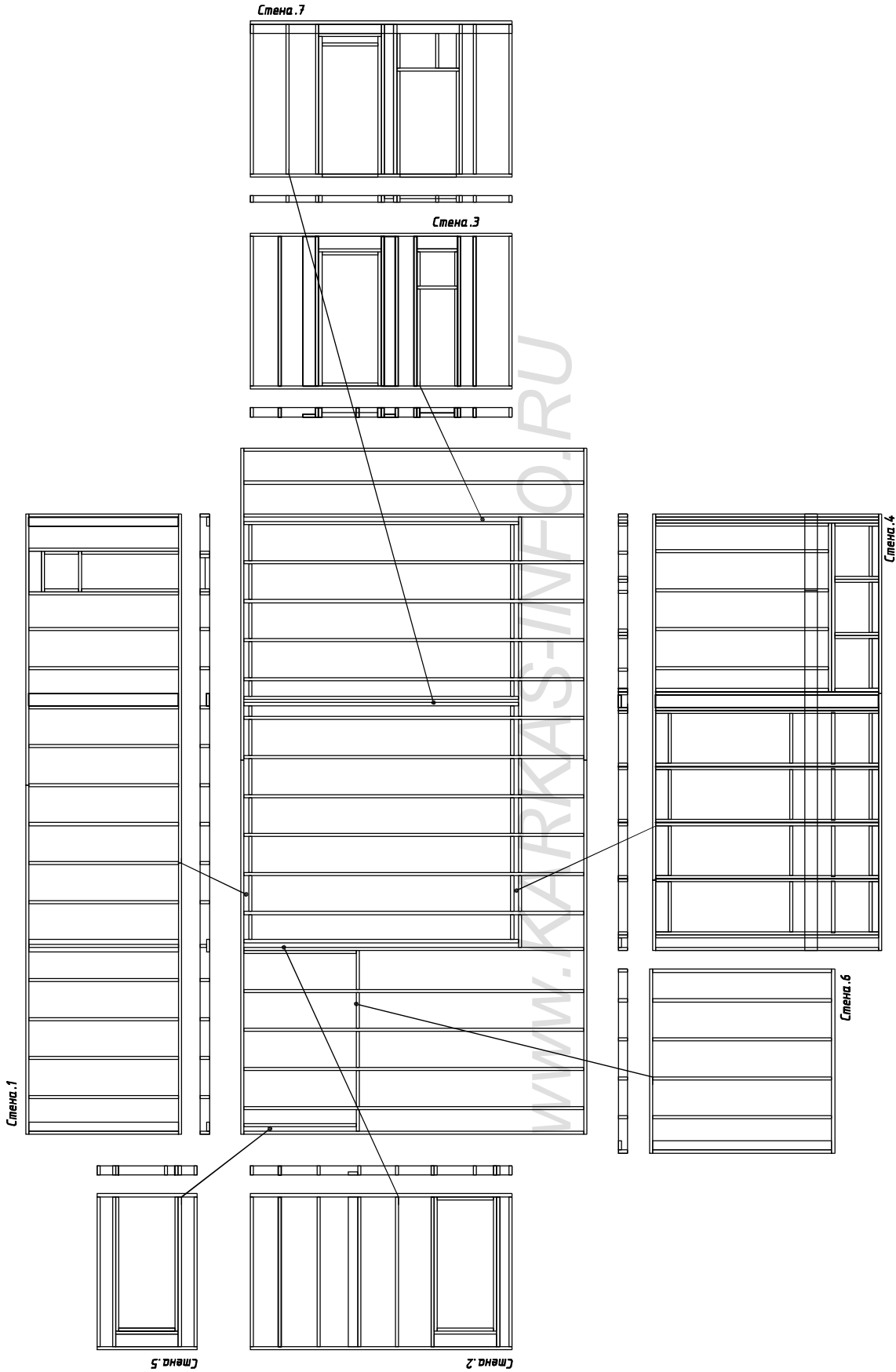
Возм инв

Подпись и дата

Ив подл

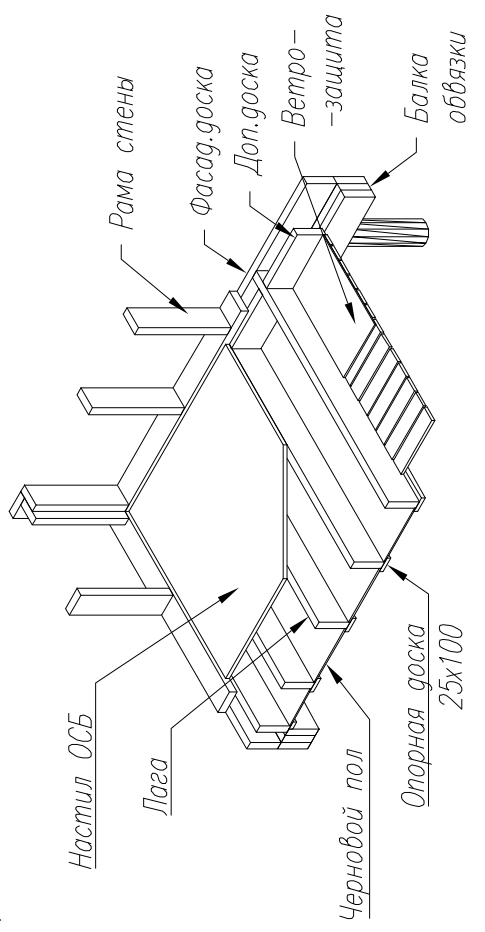
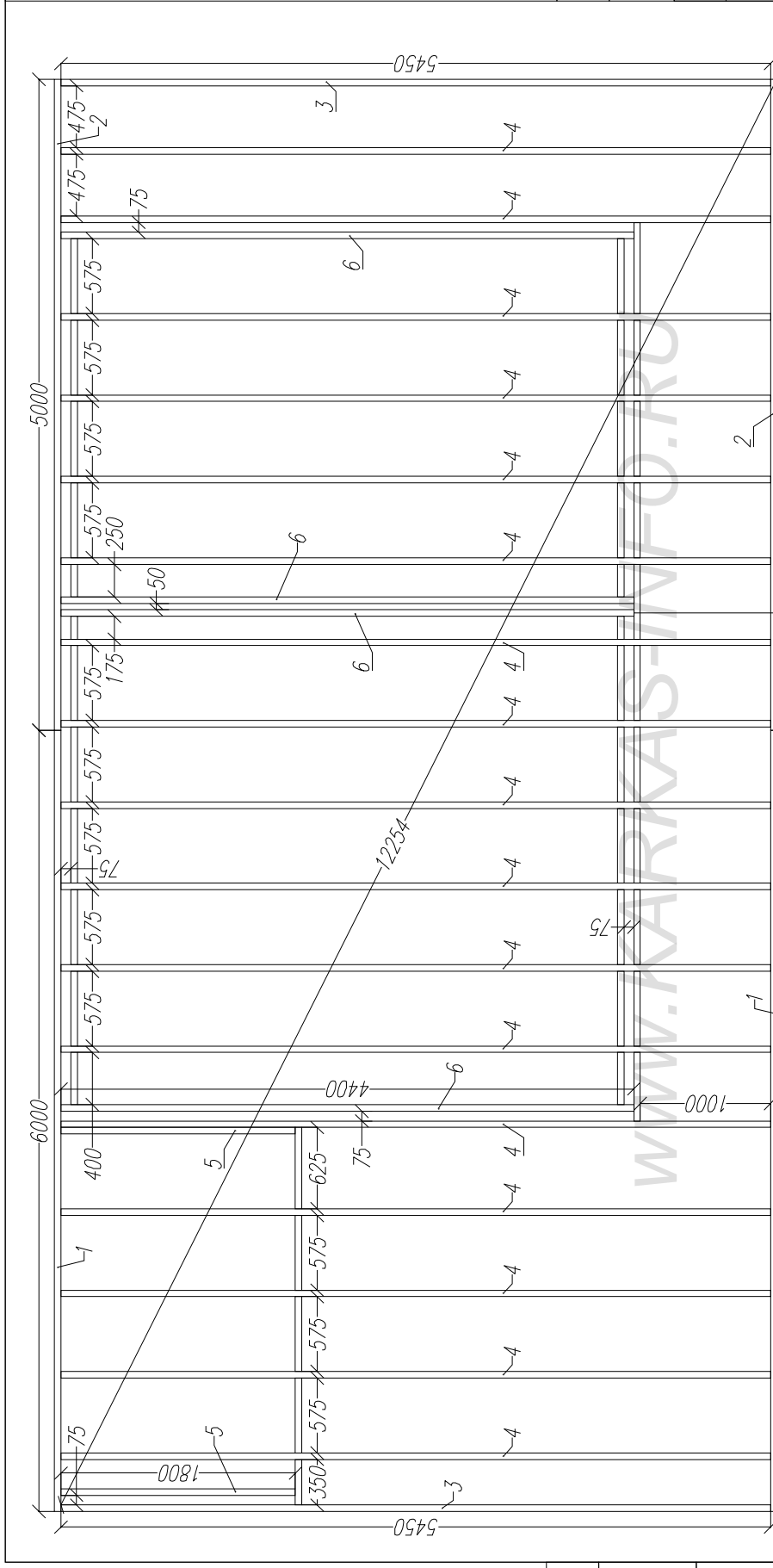
Лист	Надок	Подпись	Дата	Каркасная сауна КС-27 "Вилга"		
				Стация	Лист	Листов
				АС	06.	18
				Обвязка свайного поля.		
				-/-		
				http://www.karkas-info.ru		

№ подл.	Подпись и дата	Возм. инв.	Сотласовано	



Лист	№ док	Подпись	Дата	Каркасная сауна КС-27 "Вилга"		
				Стация	Лист	Листов
				АС	07	18
				Раскладка стен.		
				-/-		http://www.karkas-info.ru

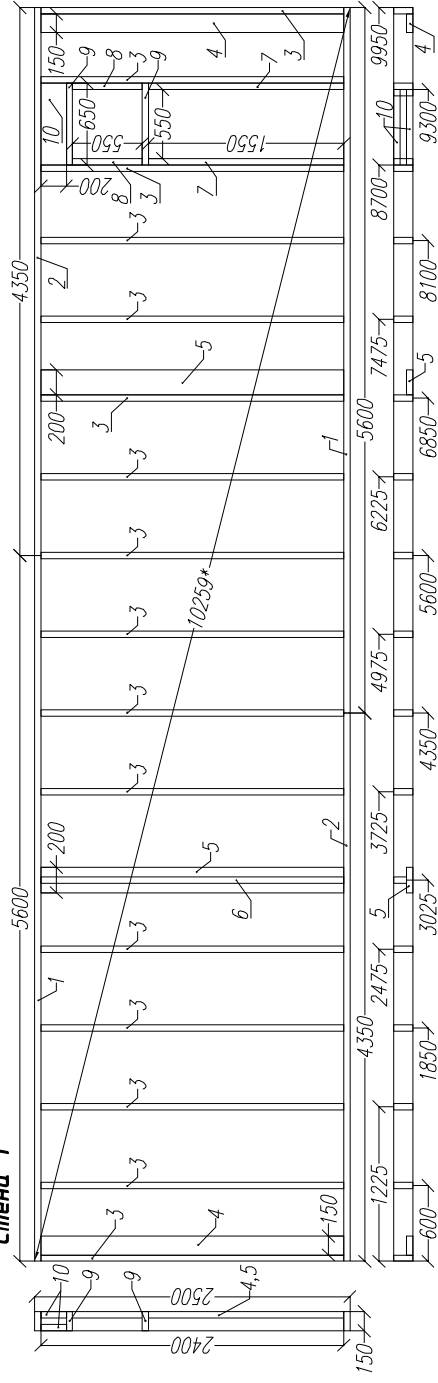
Лист №		Каркасная сауна КС-27 "Вилга"	
Подпись		Каркасная сауна КС-27 "Вилга"	
Дата		Каркасная сауна КС-27 "Вилга"	
		Стация	
		АС	
		Лист	
		08	
		Листов	
		18	
		http://www.karkas-info.ru	



Раскрой. Нижнее перекрытие.			
Ном.	Наимен.	Размер.	Шт.
1	Фасадная доска	6000x200x50	2
2	Фасадная доска	5000x200x50	2
3	Фасадная доска	5450x200x50	2
4	Лага	5450x200x50	17
5	Лага	1800x200x50	2
6	Лага	4400x200x50	4
7	Перемычки	по месту	29

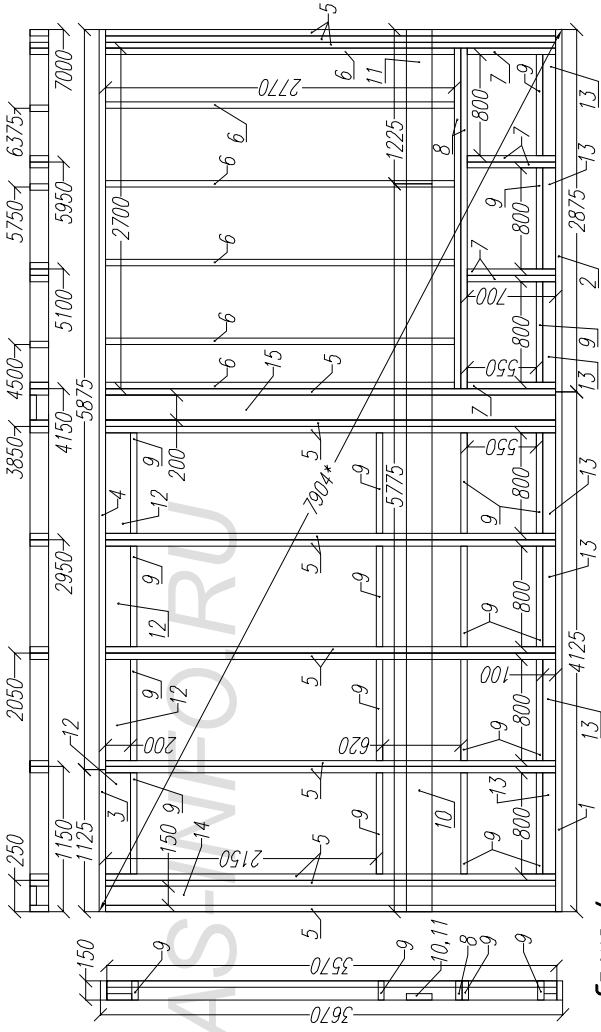
Ив подл	Подпись и дата	Возм инв	Согласовано
---------	----------------	----------	-------------

Стена 1



Раскрой. Стена 1.			
Ном.	Наимен.	Размер.	Шт.
1	Лежень	5600x150x50	2
2	Лежень	4350x150x50	2
3	Стойка	2400x150x50	16
4	Стойка опорная	2400x150x50	2
5	Стойка опорная	2400x200x50	2
6	Стойка опорная	2400x100x50	1
7	Стойка укороченная	1550x150x50	2
8	Стойка укороченная	550x150x50	2
9	Балка оконного проема	650x150x50	2
10	Ригель оконного проема	650x200x50	2

Стена 4

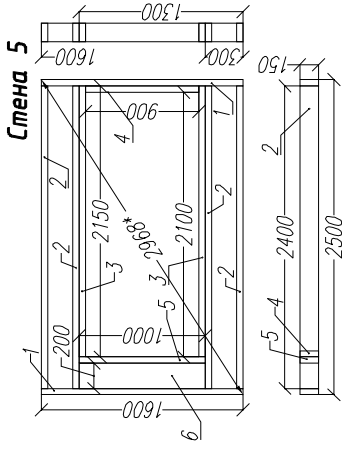


Раскрой. Стена 4.			
Ном.	Наимен.	Размер.	Шт.
1	Лежень	4125x150x50	1
2	Лежень	2875x150x50	1
3	Лежень	1125x150x50	1
4	Лежень	5875x150x50	1
5	Стойка	3570x150x50	15
6	Стойка укороченная	2770x150x50	6
7	Стойка укороченная	700x150x50	6
8	Балка	2700x150x50	2
9	Балка оконного проема	800x150x50	19
10	Ригель	5775x200x50	1
11	Ригель	1225x200x50	1
12	Ригель оконного проема	800x200x50	4
13	Ригель оконного проема	800x100x50	7
14	Стойка опорная	3570x150x50	1
15	Стойка опорная	3570x200x50	1

Согласовано	Возм. инв.	Подпись и дата	№ подл.

Лист	№ док	Подпись	Дата

Каркасная сауна КС-27 "Вилга"			
Рамы 1 и 4.		Стадия	Листов
		АС	09
			18
		http://www.karkas-info.ru	

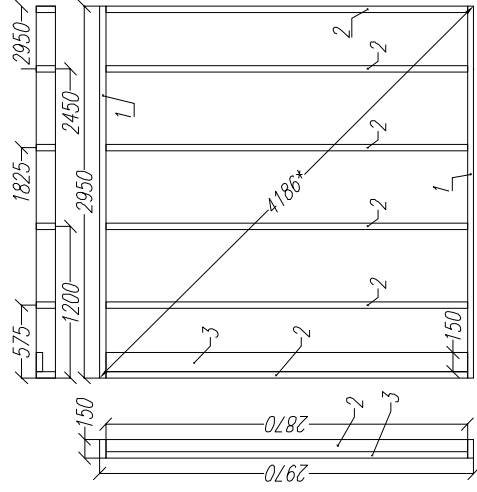


Раскрой. Стена 5.

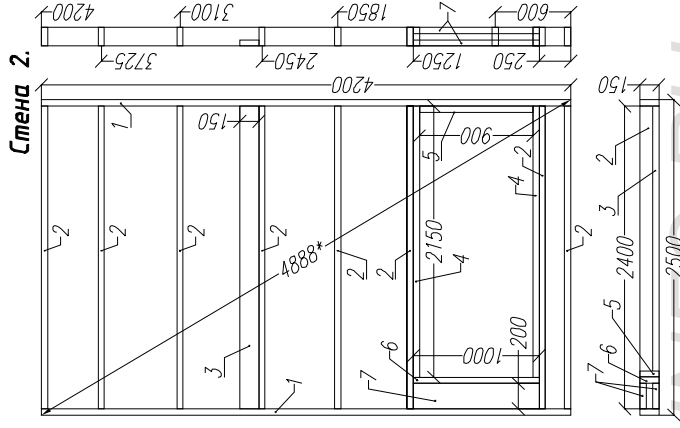
Ном.	Наимен.	Размер.	Шт.
1	Лежень	1600x150x50	2
2	Стойка	2400x150x50	4
3	Стойка опорная	2150x150x50	2
4	Балка дверного проема	900x150x50	1
5	Балка оконного проема	1000x150x50	1
6	Ригель дверного проема	1000x200x50	2

Раскрой. Стена б.

Ном.	Наимен.	Размер.	Шт.
1	Лежень	2950x150x50	2
2	Стойка	2870x150x50	6
3	Стойка опорная	2870x150x50	1

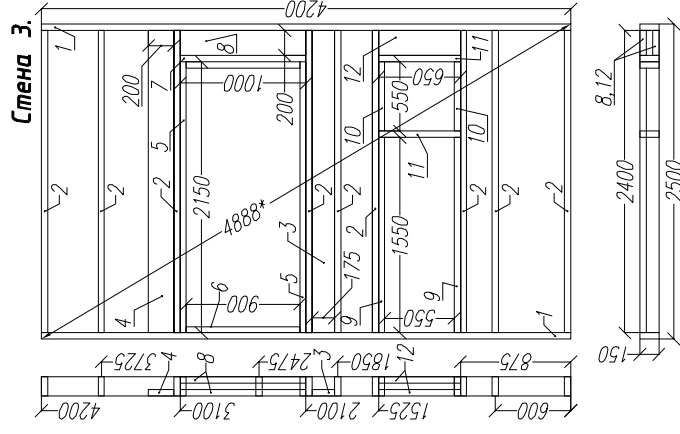


Стена 6



Раскрой. Стена 2.

Ном.	Наимен.	Размер.	Шт.
1	Лежень	4200x150x50	2
2	Стойка	2400x150x50	8
3	Стойка опорная	2400x150x50	1
4	Стойка укороченная	2150x150x50	2
5	Балка дверного проема	900x150x50	1
6	Балка дверного проема	1000x150x50	1
7	Ригель дверного проема	1000x200x50	2



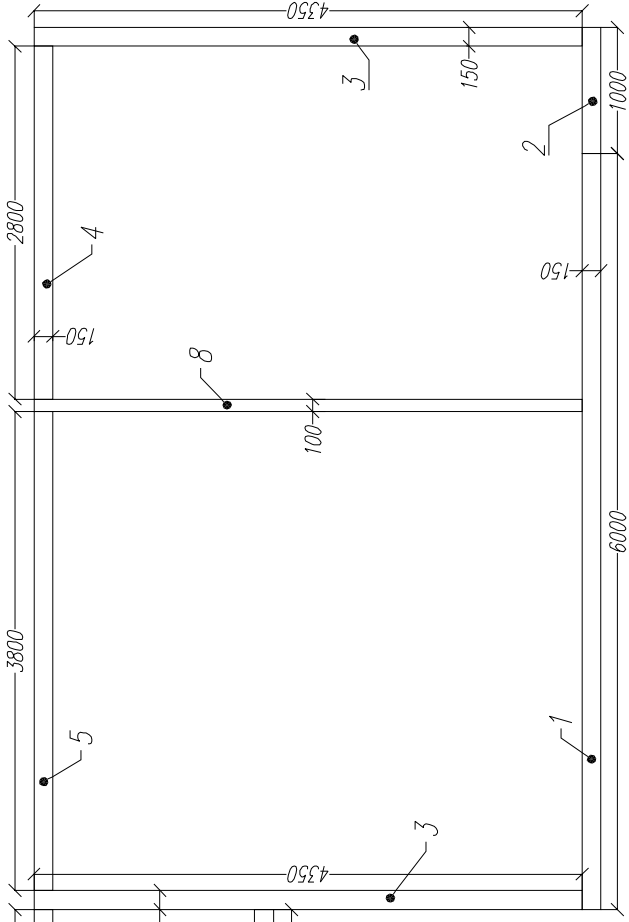
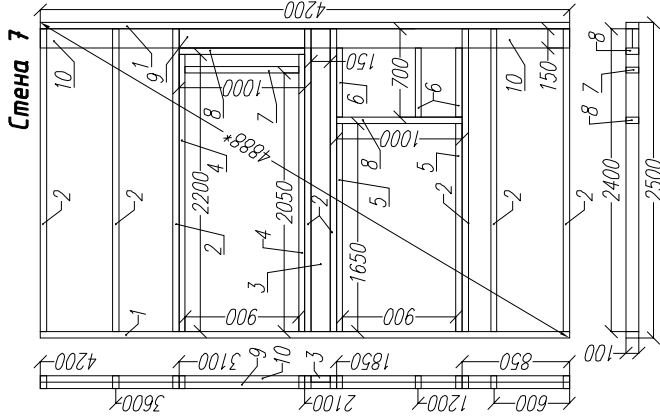
Раскрой. Стена 3.

Ном.	Наимен.	Размер.	Шт.
1	Лежень	4200x150x50	2
2	Стойка	2400x150x50	9
3	Стойка опорная	2400x175x50	1
4	Стойка опорная	2400x200x50	1
5	Стойка укороченная	2150x150x50	2
6	Балка дверного проема	900x150x50	1
7	Балка дверного проема	1000x150x50	1
8	Ригель дверного проема	1000x200x50	2
9	Стойка укороченная	1550x150x50	2
10	Стойка укороченная	550x150x50	2
11	Балка оконного проема	650x150x50	2
12	Ригель оконного проема	650x200x50	2

WWW.KARKAS-INFO.RU

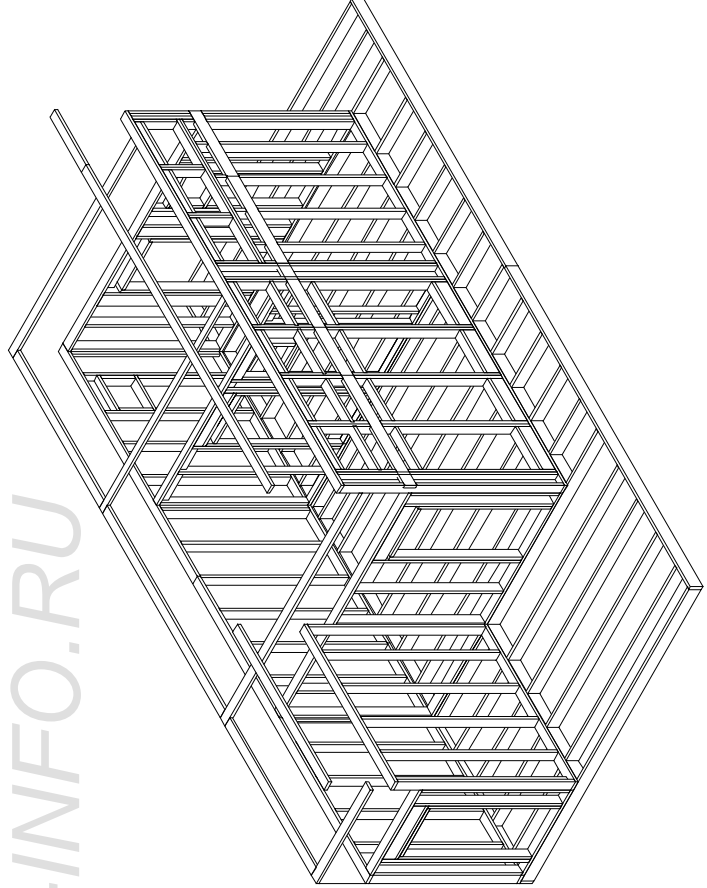
Сотгосовано	Возм инв	Подпись и дата	Ив подл
-------------	----------	----------------	---------

Лист		Подпись		Дата	
Каркасная сауна КС-27 "Вилга"					
Рамы 2, 3, 4, 6.			Стация	Лист	Листов
			АС	10	18
-/-			http://www.karkas-info.ru		



Раскрой. Верхняя обвязка.		
Ном.	Наимен.	Шт.
1	Лежень верх.обвязки 6000x150x50	1
2	Лежень верх.обвязки 1000x150x50	1
3	Лежень верх.обвязки 4350x150x50	2
4	Лежень верх.обвязки 2800x150x50	2
5	Лежень верх.обвязки 3800x150x50	1
6	Лежень верх.обвязки 2950x150x50	1
7	Лежень верх.обвязки 1750x150x50	1
8	Лежень верх.обвязки 4350x100x50	1

Раскрой. Стена 7.		
Ном.	Наимен.	Шт.
1	Лежень 4200x100x50	2
2	Стойка 2400x100x50	8
3	Стойка опорная 2250x150x50	1
4	Стойка укороченная 2200x100x50	2
5	Стойка укороченная 1650x100x50	2
6	Стойка укороченная 700x100x50	3
7	Балка проема 900x100x50	1
8	Балка проема 1000x100x50	2
9	Ригель оферного проема 1000x150x50	1
10	Ригель 4200x150x50	1



WWW.KARKAS-INFO.RU

Сотгасовано

Возм инв

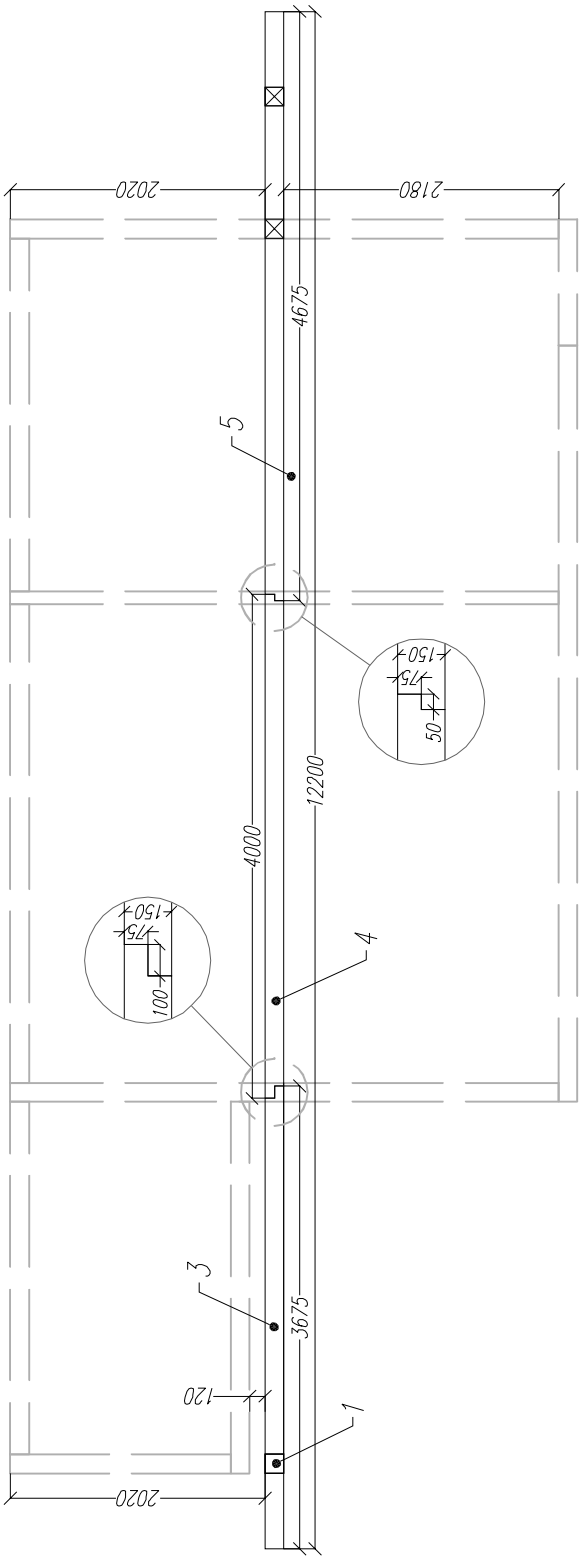
Подпись и дата

Имя подп

Лист	Индок	Подпись	Дата	Каркасная сауна КС-27 "Вилга"		
				Рама перегородка.6		
				Стация	Лист	Листов
				АС	11	18
				Верхняя обвязка.		
				http://www.karkas-info.ru		

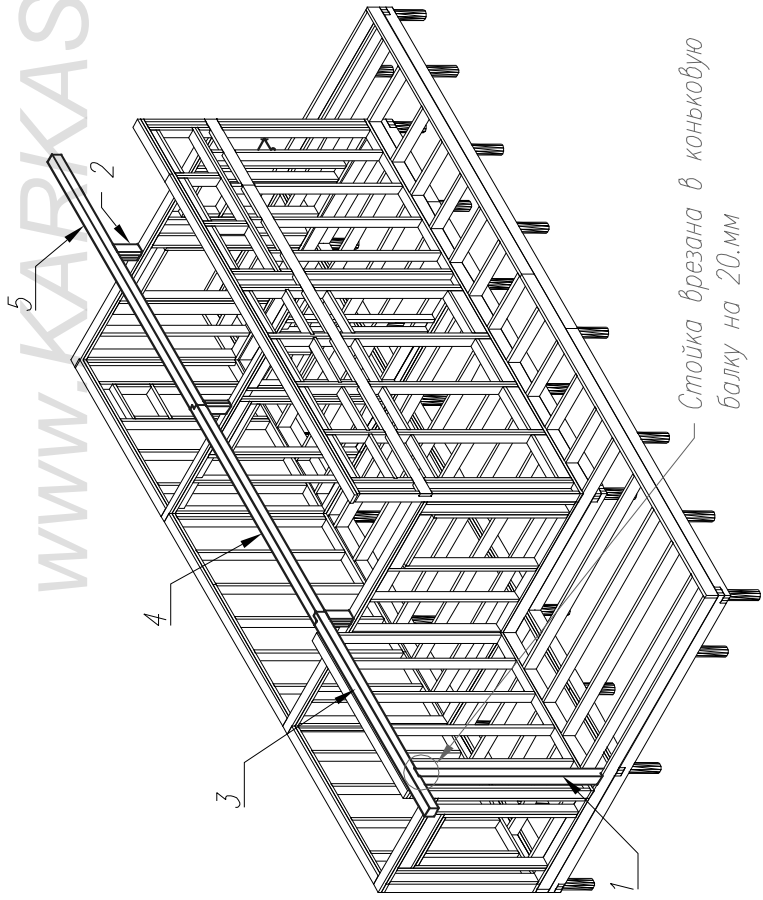
Ив подл	Подпись и дата	Возм инв			

Согласовано



Коньковая балка.			
Ном.	Наимен.	Размер.	Штм.
1	Стойка	3170x150x150	1
2	Стойка	400x150x50	8
3	Коньковая балка.	3675x150x150	1
4	Коньковая балка.	4000x150x150	1
5	Коньковая балка.	4675x150x150	1

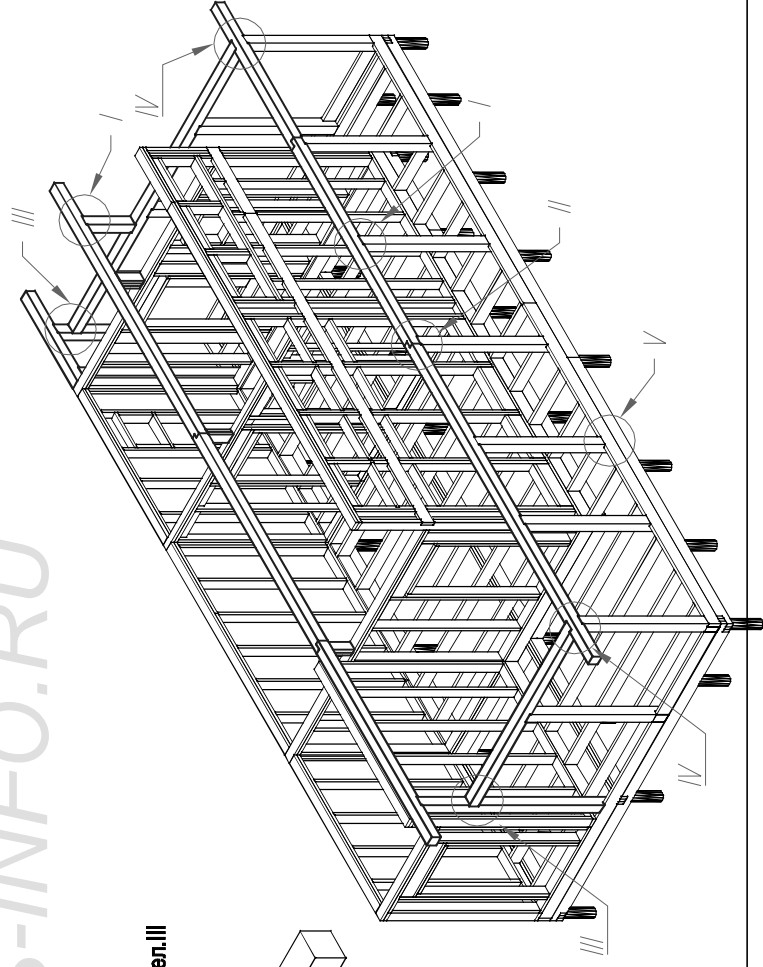
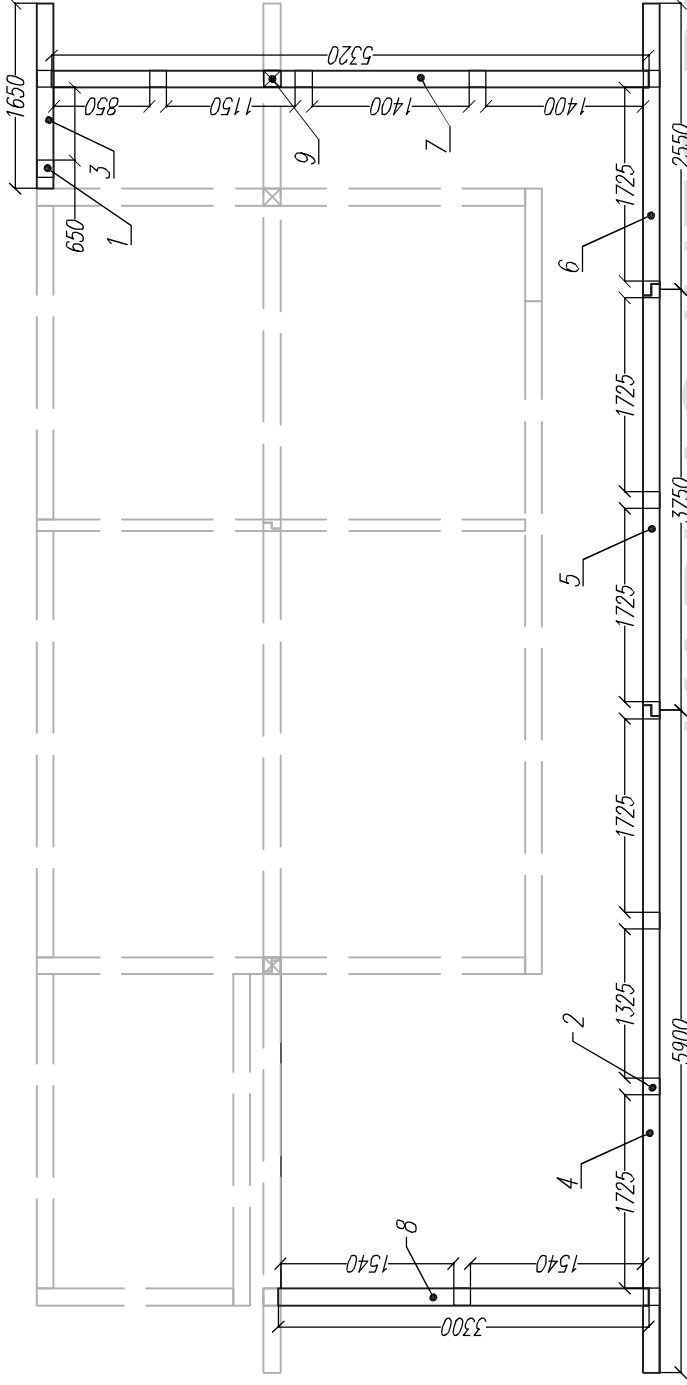
WWW.KARKAS-INFO.RU



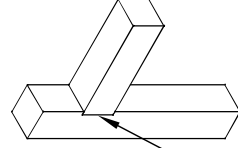
Стойка врезана в коньковую балку на 20.мм

Лист		№док	Подпись	Дата	Каркасная сауна КС-27 "Вилга"		
					Коньковая балка		Листов
					Стация	Лист	18
					АС	12	
					-		
					http://www.karkas-info.ru		

Терраса.			
Ном.	Наимен.	Размер.	Штм.
1	Стойка	3170x150x150	2
2	Стойка	2250x150x150	11
3	Опорная балка.	1650x150x150	1
4	Опорная балка.	5900x150x150	1
5	Опорная балка.	3750x150x150	1
6	Опорная балка.	2550x150x150	1
7	Балка опорная	5320x150x150	1
8	Балка опорная	3300x150x150	1
9	Стойка	440x150x150	1

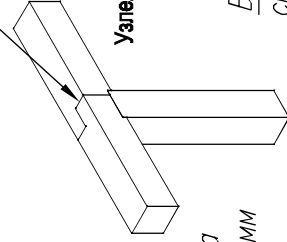


Узлеп.III



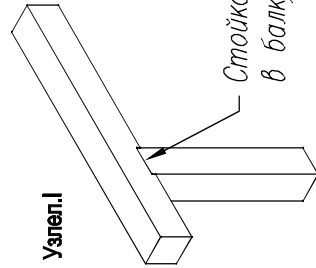
Балка врезана в стойку на 20.мм

Узлеп.II



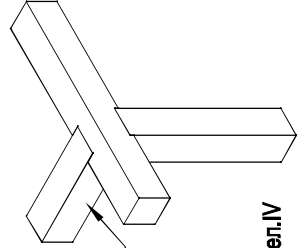
Стойка врезана в балку на 20.мм

Узлеп.I

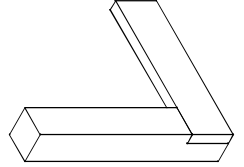


Балка заходит на стойку на 50.мм

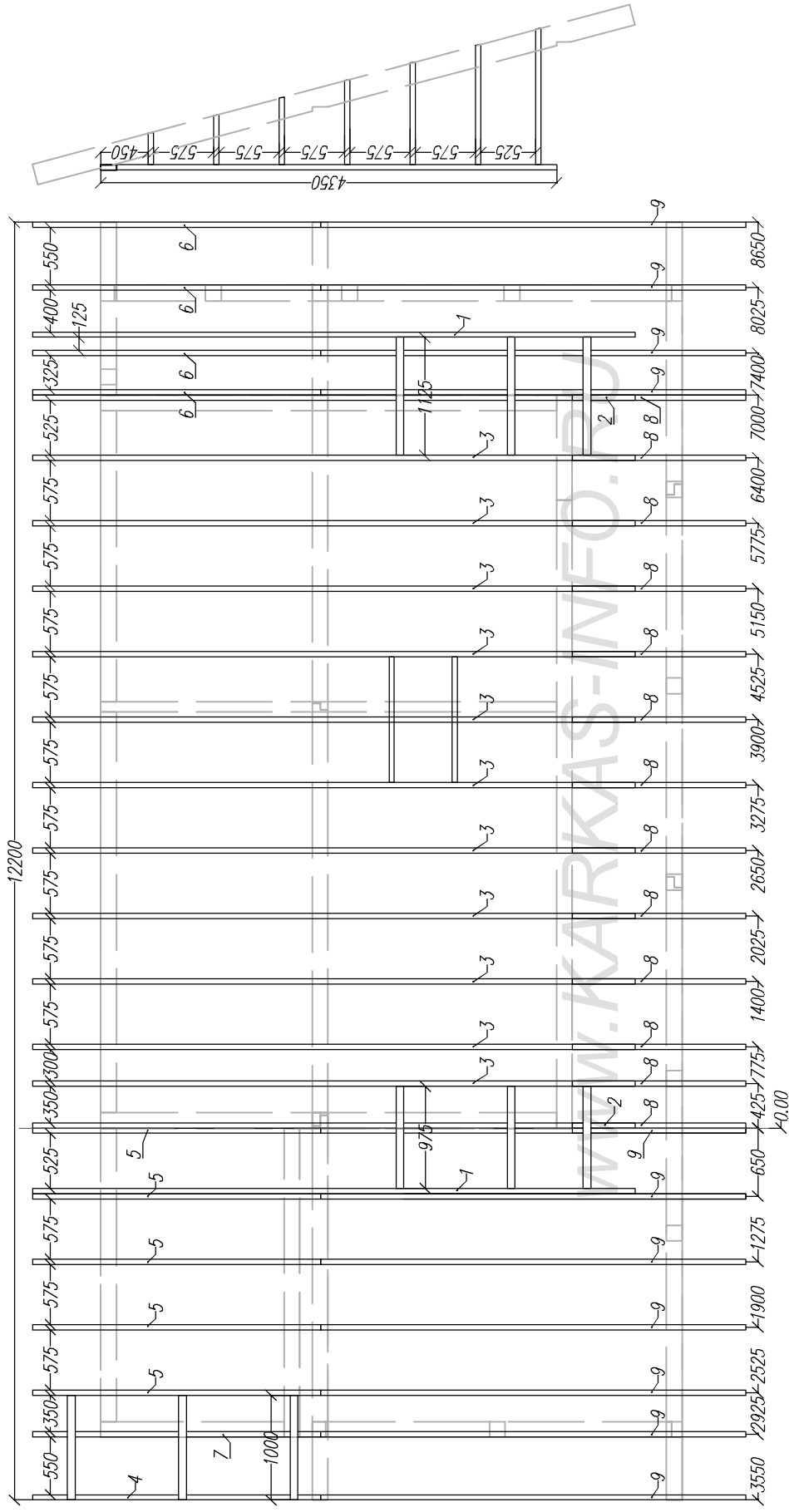
Узлеп.IV



Узлеп.V



Ив подл	Подпись и дата	Возм инв	Согласовано
---------	----------------	----------	-------------



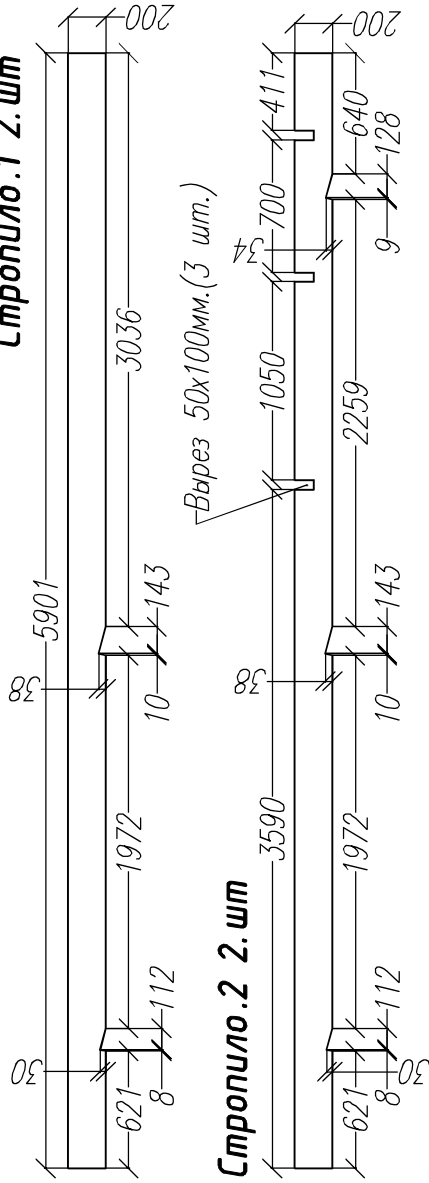
Раскрой. План стропил.			
Ном.	Наимен.	Размер.	Шт.
1	Стропило	5901x200x50	2
2	Стропило	5901x200x50	2
3	Стропило	5901x200x50	11
4	Стропило	2841x200x50	1
5	Стропило	2841x200x50	5
6	Стропило	2841x200x50	4
7	Стропило	2841x200x50	1
8	Стропило	1710x200x50	13
9	Стропило	4202x200x50	11

Лист	Надок	Подпись	Дата	Каркасная сауна КС-27 "Вилга"		
				Стация	Лист	Листов
				АС	14	18
				План стропил		
				-		
				http://www.karkas-info.ru		

Сотасовано			
------------	--	--	--

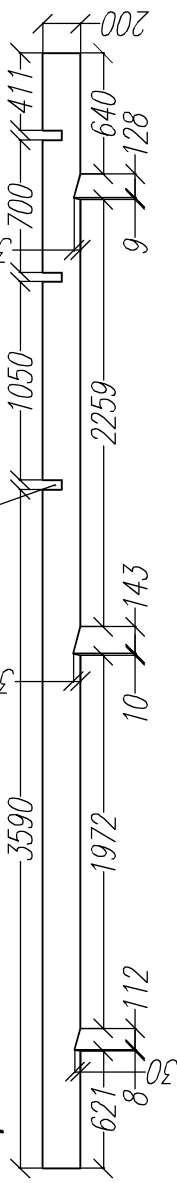
Возм. инв			
Подпись и дата			
Ив подл			

Стропило.1 2. шт

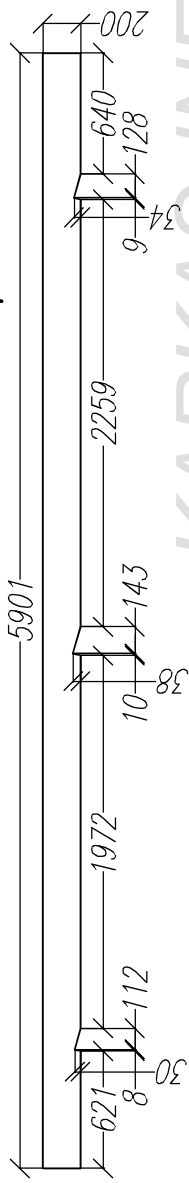


Вырез 50x100мм.(3 шт.)

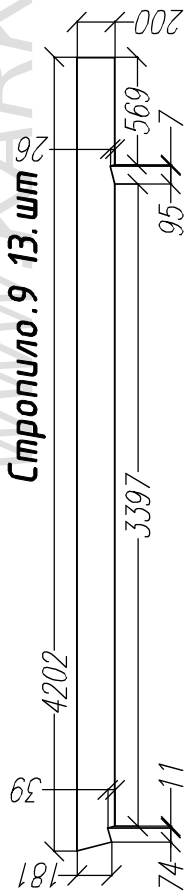
Стропило.2 2. шт



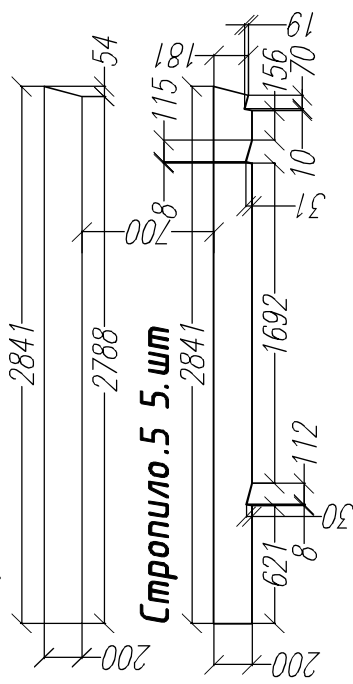
Стропило.3 11. шт



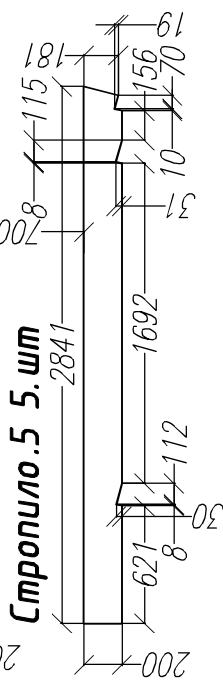
Стропило.9 13. шт



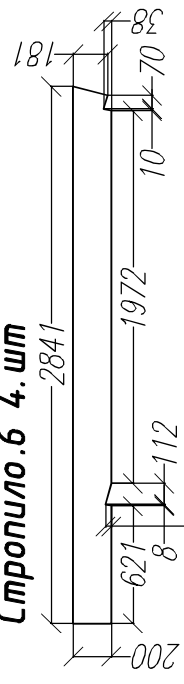
Стропило.4 1. шт



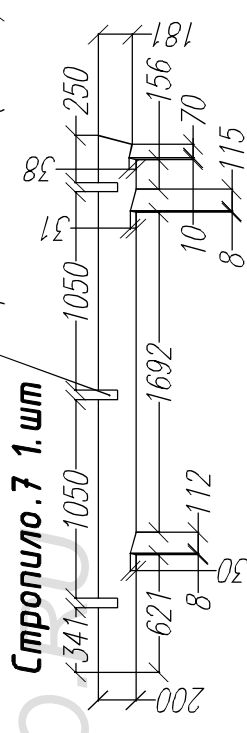
Стропило.5 5. шт



Стропило.6 4. шт



Стропило.7 1. шт



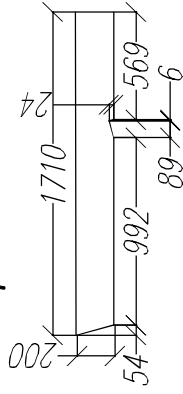
Обрешетка 25x100

Обрешетка 50x50

Гидроизоляция

Стропило

Стропило.8 11. шт



Согласовано			

Возм. инв

Подпись и дата

Ив подл

Лист	№ док	Подпись	Дата

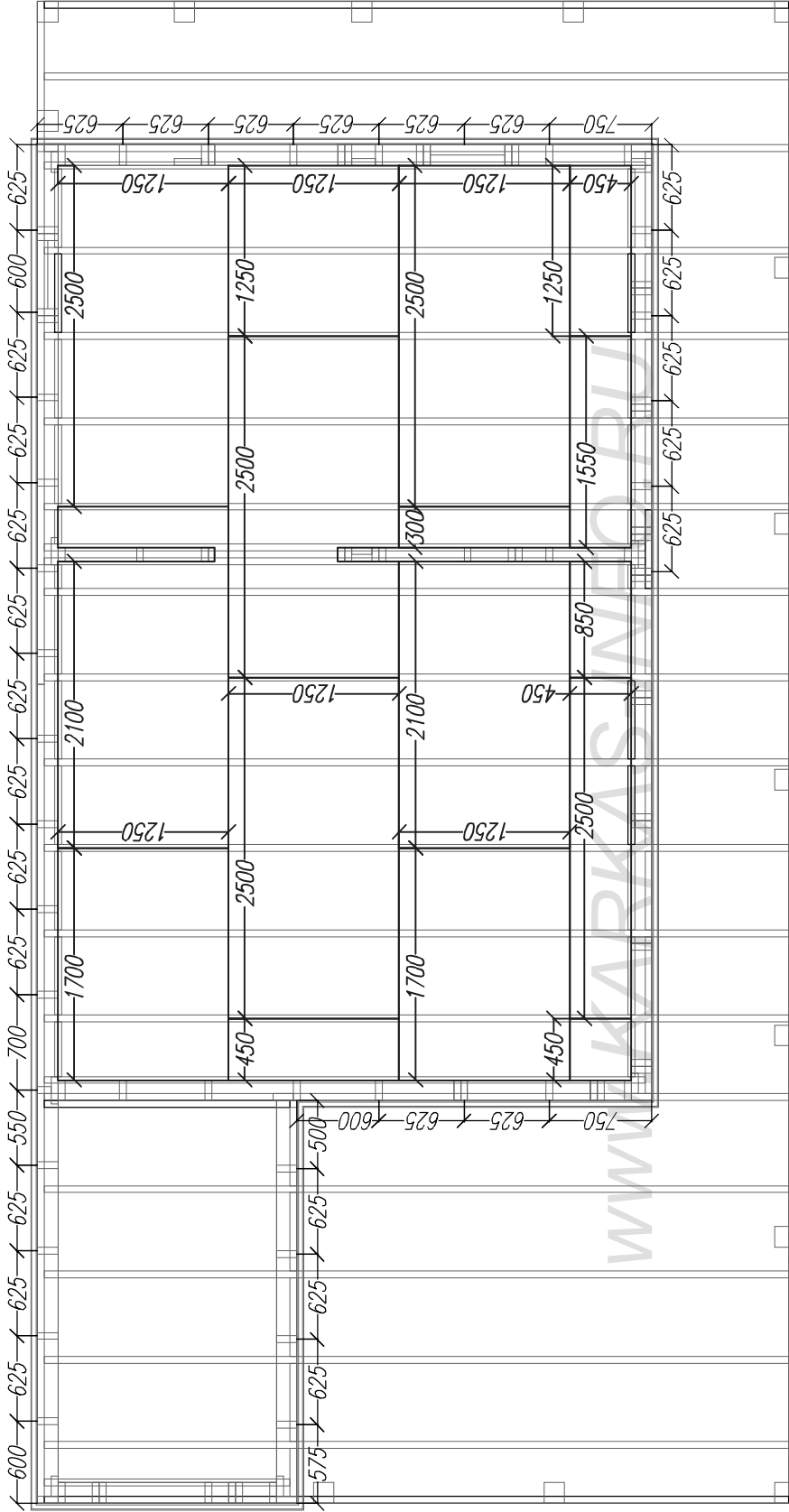
Каркасная сауна КС-27 "Вилга"

Стропила

Стадия	Лист	Листов
АС	15	18

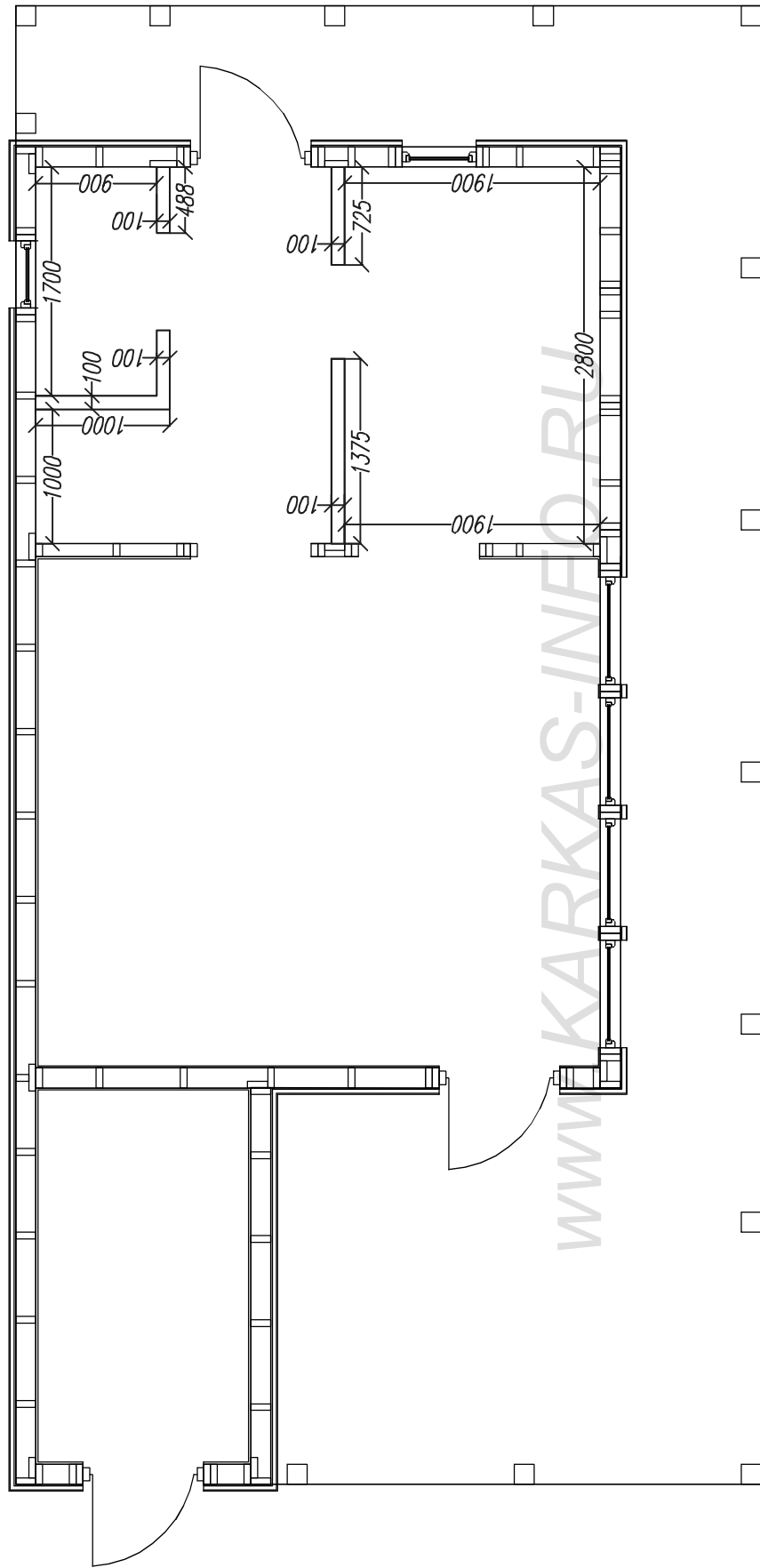
-/-

<http://www.karkas-info.ru>



Согласовано _____	Возм. инв	Лист	Подпись	Дата

Лист		Надок	Подпись	Дата	Каркасная сауна КС-27 "Вилга"	
					Стация	Лист
16		АС	16	18	Схема настила ОСБ.	
-				-/-		
				http://www.karkas-info.ru		

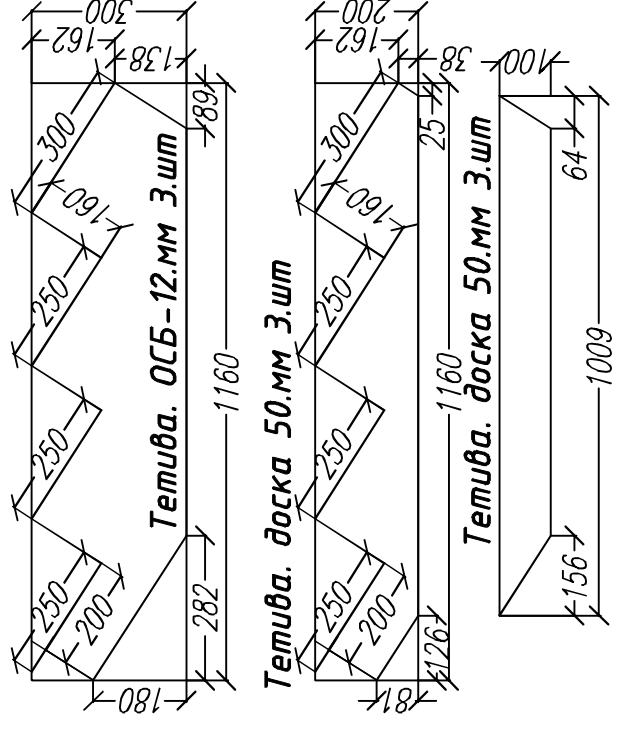
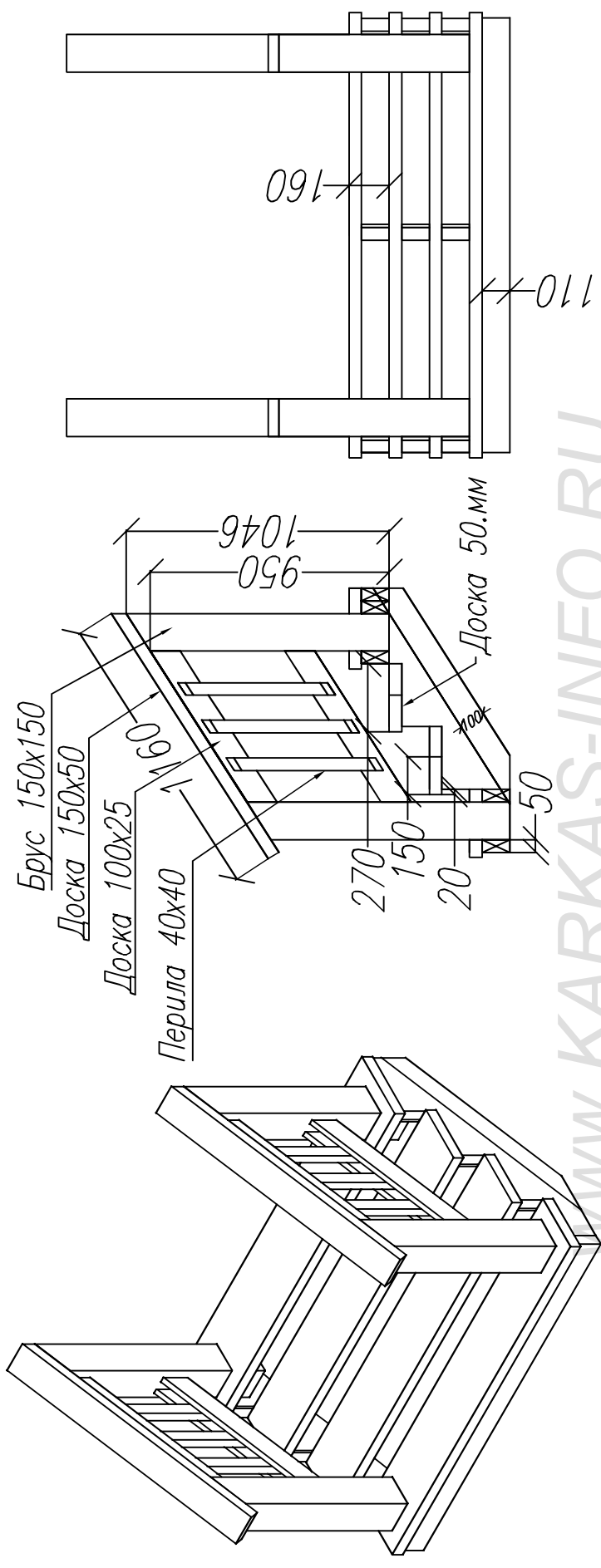


Согласовано	

Возм. инв	
Подпись и дата	
Ив подл	

Размеры даны от каркаса
без учета обшивки стен!

Лист	Надок	Подпись	Дата	Каркасная сауна КС-27 "Вилга"		
Схема перегородок.				Стандия	Лист	Листов
-/-				АС	17	18
				http://www.karkas-info.ru		



WWW.KARKAS-INFO.RU

Лист	Недок	Подпись	Дата	Каркасная сауна КС-27 "Вилга"		
				Лестница.	Лист	Листов
					18	18
				Лестница.	Лист	Листов
				-/-	18	18
					http://www.karkas-info.ru	

Согласовано			
Возм. инв			
Подпись и дата			
Ив подл			