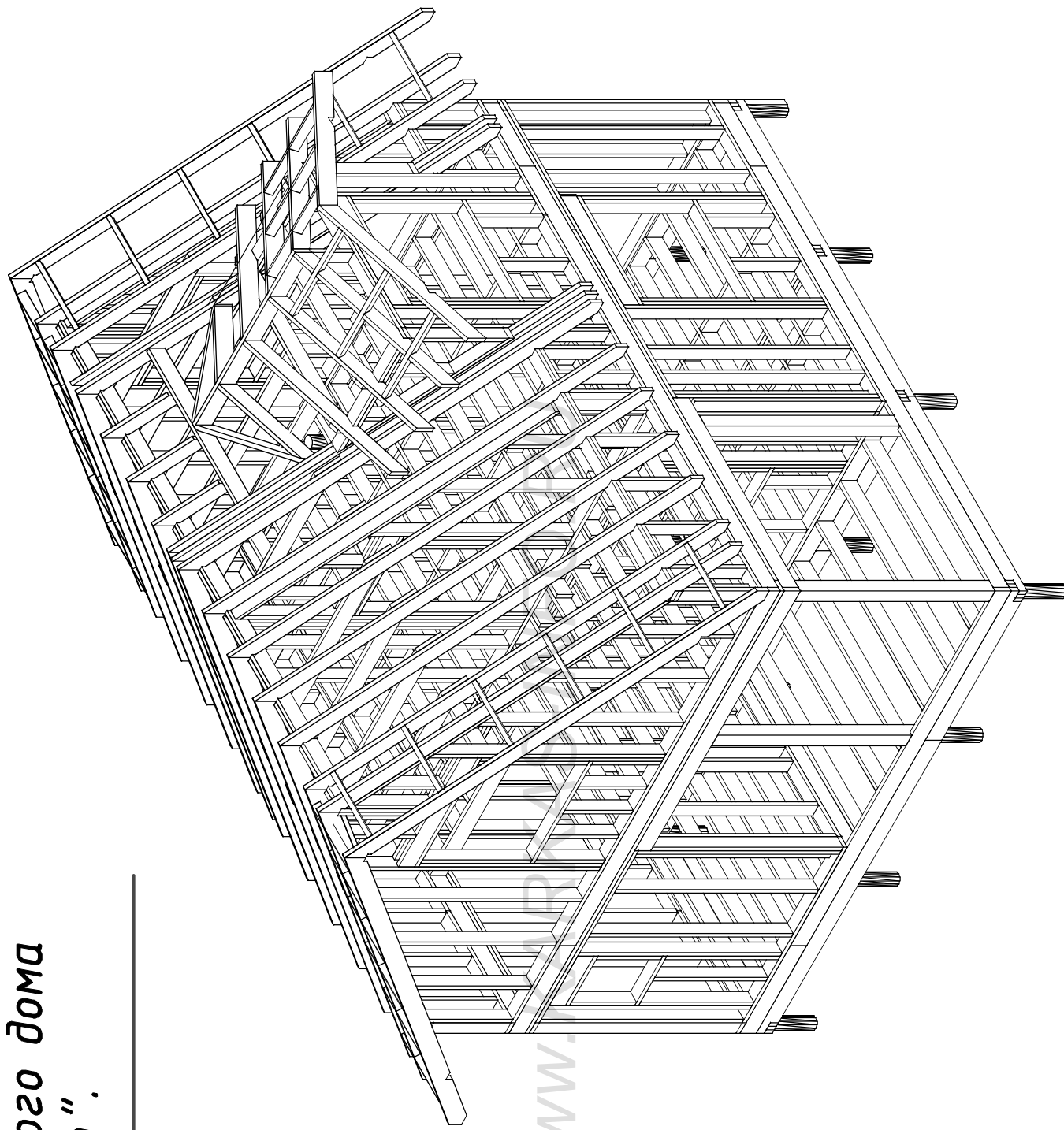


Проект Каркасного дома  
КД -63 "Вермонт".



www.3dstroy.ru

|             |  |          |                |            |
|-------------|--|----------|----------------|------------|
| Сотласовано |  | № поэтаж | Подпись и дата | Возм. инв. |
|             |  |          |                |            |
|             |  |          |                |            |

|                           |        |                               |         |      |
|---------------------------|--------|-------------------------------|---------|------|
| Лист                      |        | Каркасный дом КД-63 "Вермонт" |         |      |
| №документа                | Дата   | Лист                          | Подпись | Дата |
|                           |        |                               |         |      |
| Ведомость комплекта       |        | Ведомость комплекта.          |         |      |
| Листов                    | Стация | АС                            | 01      | 25   |
| http://www.karkas-info.ru |        |                               |         |      |

**1. Общие данные**  
Проект каркасного дома КД –63 "Вермонт"

Основные материалы для постройки каркаса .  
 Доска 50x150x6000–125.шт. 5.65м<sup>3</sup>  
 50x200x6000–140.шт 11.5м<sup>3</sup>  
 25x100x6000–100.шт 1.5м<sup>3</sup>  
 (обрешетка крыши, накат чердака, опорные лаги)  
 100x50x6000–25.шт 0.75м<sup>3</sup> (меж.комнатные перегородки )  
 Брус 150x150x6000.м – 2.шт

Листы ОСБ 2500x1250x12.мм для внешней обшивки –55.шт  
 Плиты ОСБ 1250x2500x18–22.мм  
 шп/паз для настила пола –25.шт

Объем закладываемого утеплителя –45.м<sup>3</sup>  
 –перекрытия 1.эт и чердака 19.м<sup>3</sup>  
 –внешние стены 17.5м<sup>3</sup>  
 –меж.перекрыт и внутр.стены, перегородки –8.5.м<sup>3</sup>

Площадь кровли –110.м<sup>2</sup>  
 Площадь фасадов –165.м<sup>2</sup>  
 Площадь пола –67.м<sup>2</sup>  
 Площадь потолков (вкл. наклон стены мансарды)–85.м<sup>2</sup>  
 Площадь внутренних стен –140.м<sup>2</sup>  
 Площадь возводимых несущих перегородок –55.м<sup>2</sup>

Лестница [www.wadepka.ru](http://www.wadepka.ru) ЛС –07м/4

**Внимание!**

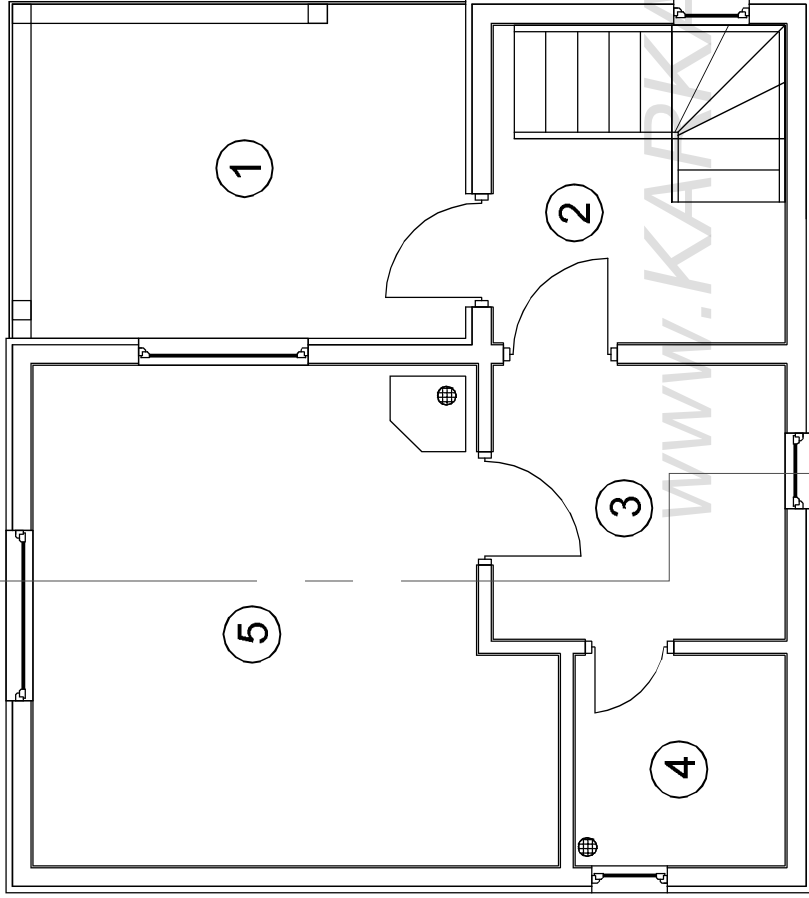
\*Перед началом строительства необходимо проконсультироваться с местным архитектором или строительным экспертом , членом СРО, для привязки объекта к местности, и получения консультации что материалы и строительные решения , в конструкции здания, соответствуют строительным нормам и рекомендациям по возведению хозяйственных и жилых строений для вашего района проживания .

| Ведомость основного комплекта АС–Р |                                  | Прим. |
|------------------------------------|----------------------------------|-------|
| Лист                               | Наименование                     |       |
| АС-01                              | Перечень листов/Общие данные.    |       |
| АС-02                              | План дома                        |       |
| АС-03                              | Разрез дома                      |       |
| АС-04                              | Фасады дома                      |       |
| АС-05                              | Схема свайного поля/Обвязка      |       |
| АС-06                              | Раскладка стен 1.эт              |       |
| АС-07                              | Раскладка мансарды 2.эт          |       |
| АС-08                              | Нижнее перекрытие                |       |
| АС-09                              | Рамы 1, 2, 5.                    |       |
| АС-10                              | Рамы 3, 4.                       |       |
| АС-11                              | Терраса.                         |       |
| АС-12                              | Верхняя обвязка                  |       |
| АС-13                              | Верхнее перекрытие               |       |
| АС-14                              | Рамы 7, 8.                       |       |
| АС-15                              | Фронтон 1.                       |       |
| АС-16                              | Фронтон 2.                       |       |
| АС-17                              | Фронтон–перегородка 3.           |       |
| АС-18                              | Коньковая балка                  |       |
| АС-19                              | Схема стропил.                   |       |
| АС-20                              | Дормер                           |       |
| АС-21                              | Стропила                         |       |
| АС-22                              | План обшивки каркаса             |       |
| АС-23                              | План настила ОСБ 1.эт и мансарда |       |
| АС-24                              | Маркировочный план перегородок   |       |
| АС-25                              | Схема перегородок.               |       |
|                                    |                                  |       |
|                                    |                                  |       |
|                                    |                                  |       |
|                                    |                                  |       |
|                                    |                                  |       |
|                                    |                                  |       |
|                                    |                                  |       |
|                                    |                                  |       |
|                                    |                                  |       |
|                                    |                                  |       |
|                                    |                                  |       |
|                                    |                                  |       |
|                                    |                                  |       |
|                                    |                                  |       |
|                                    |                                  |       |

|             |  |           |         |                |
|-------------|--|-----------|---------|----------------|
| Согласовано |  | Возм. инв | Ив подл | Подпись и дата |
|             |  |           |         |                |

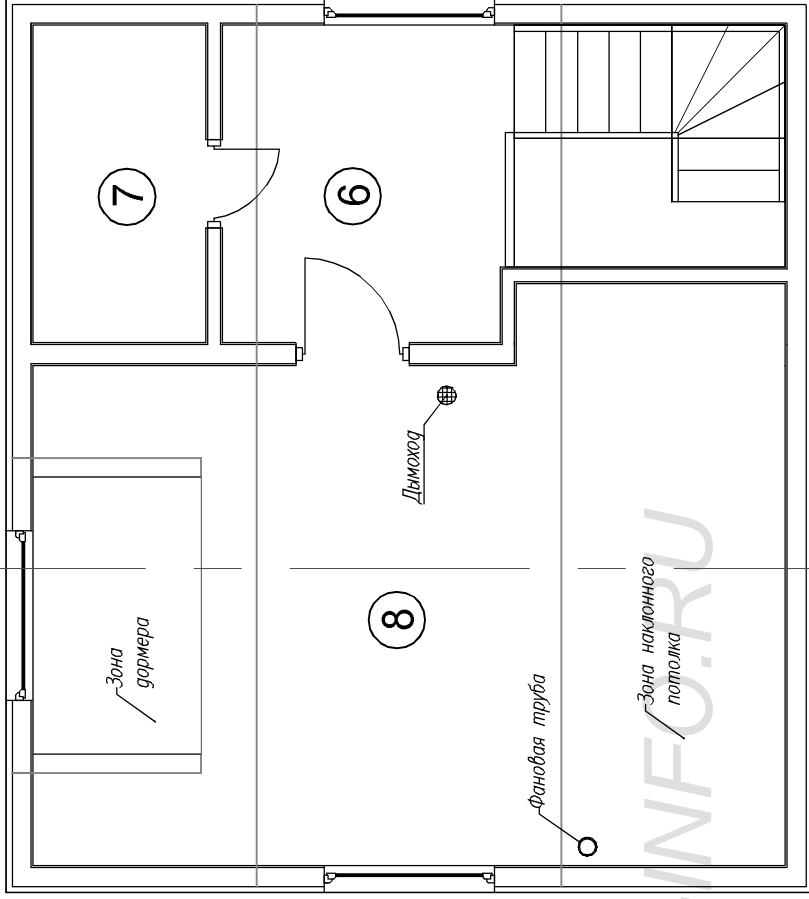
Разрез 1-1

План первого этажа



Разрез 1-1

План второго этажа



| Экспликация помещений. |                |           |
|------------------------|----------------|-----------|
| Ном.                   | Наименов.      | S (кв.м.) |
| 1                      | Терраса        | 8,60      |
| 2                      | Тамбур         | 5,90      |
| 3                      | Кухня          | 5,00      |
| 4                      | Санузел        | 2,90      |
| 5                      | Кухня-гостиная | 15,20     |
| 6                      | Холл           | 5,90      |
| 7                      | Кладовка       | 3,40      |
| 8                      | Спальня        | 25,20     |
|                        | Итого:         | 63,50     |

| Лист | Челок | Подпись | Дата |
|------|-------|---------|------|
|      |       |         |      |
|      |       |         |      |
|      |       |         |      |
|      |       |         |      |

Каркасный дом КД-63 "Вермонт"

План дома.

Стация AC

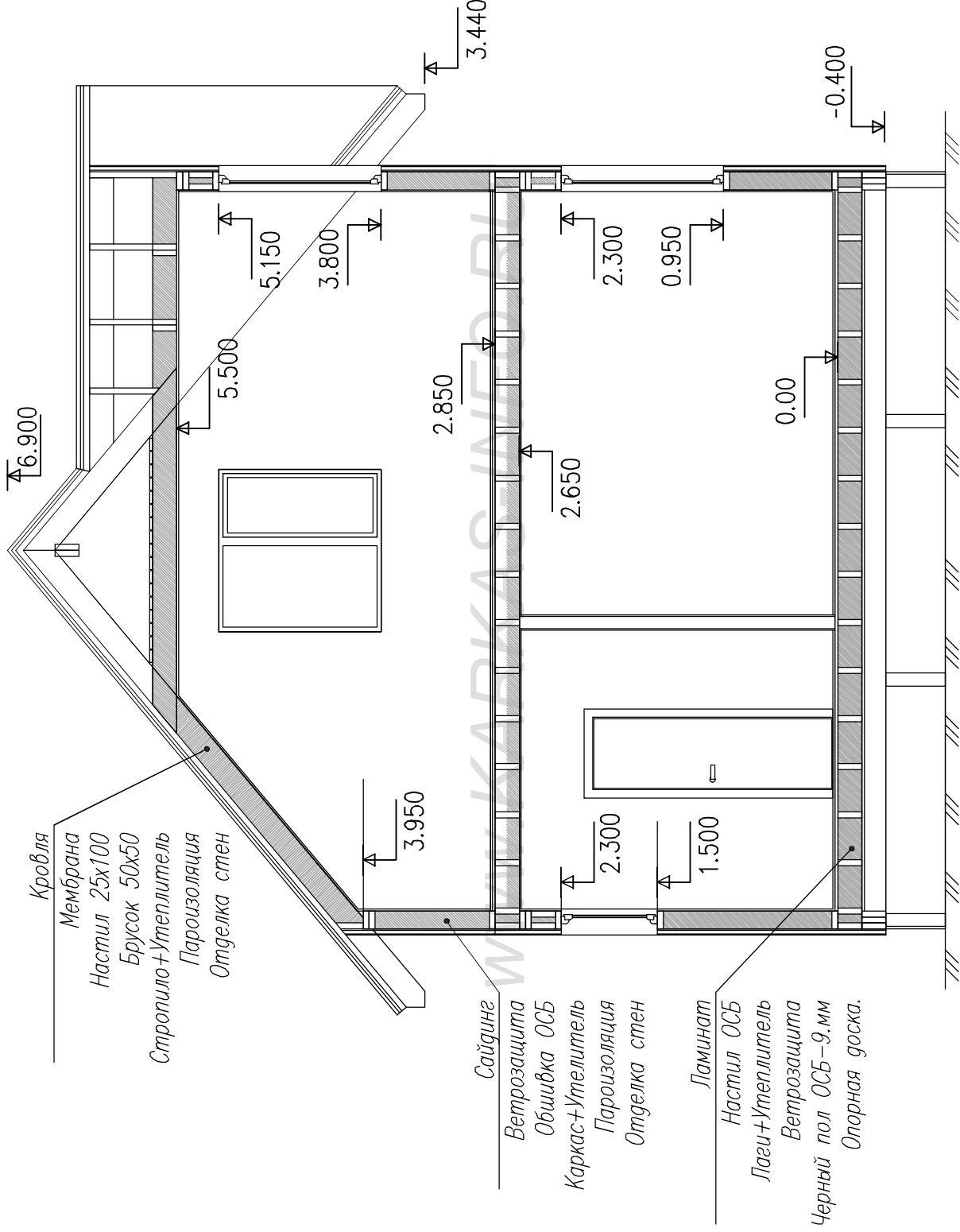
Лист 02

Листов 25

http://www.karkas-info.ru

|                |  |  |  |  |
|----------------|--|--|--|--|
| Согласовано    |  |  |  |  |
| Возм инв       |  |  |  |  |
| Подпись и дата |  |  |  |  |
| Ив подпл       |  |  |  |  |

|      |       |         |      |                               |        |      |    |    |    |   |   |
|------|-------|---------|------|-------------------------------|--------|------|----|----|----|---|---|
| Лист | № док | Подпись | Дата | Каркасный дом КД-63 "Вермонт" | Стация | Лист | АС | 03 | 25 | - | <a href="http://ww.karkas-info.ru">http://ww.karkas-info.ru</a> |
|      |       |         |      |                               |        |      |    |    |    |   |   |
|      |       |         |      |                               |        |      |    |    |    |   |   |



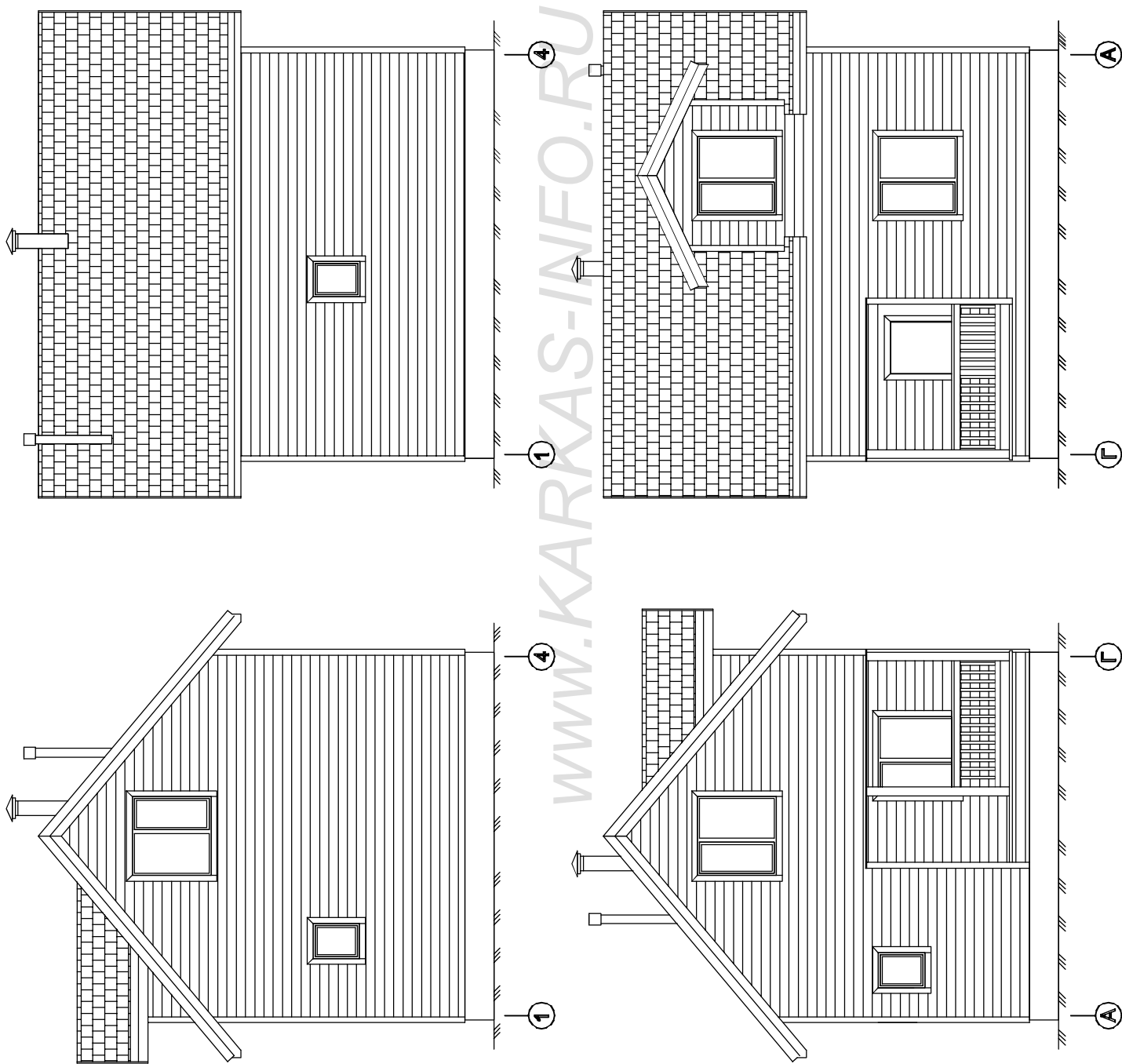
Кровля  
 Мембрана  
 Настил 25x100  
 Брусок 50x50  
 Стропило+Утеплитель  
 Пароизоляция  
 Отделка стен

Сайдинг  
 Ветрозащита  
 Обшивка ОСБ  
 Каркас+Утеплитель  
 Пароизоляция  
 Отделка стен

Ламинат  
 Настил ОСБ  
 Лаги+Утеплитель  
 Ветрозащита  
 Черный пол ОСБ-9 мм  
 Опорная доска.

|         |                |          |             |
|---------|----------------|----------|-------------|
| Ив подл | Подпись и дата | Возм инв | Согласовано |
|         |                |          |             |

|      |       |         |      |                               |        |      |        |    |    |    |    |   |                          |
|------|-------|---------|------|-------------------------------|--------|------|--------|----|----|----|----|---|--------------------------|
| Лист | № док | Подпись | Дата | Каркасный дом КД-63 "ВЕРМОНТ" | Стация | Лист | Листов | 25 | АС | 04 | 25 | - | http://ww.karkas-info.ru |
|      |       |         |      |                               |        |      |        |    |    |    |    |   |                          |



|        |                |          |            |
|--------|----------------|----------|------------|
| № подл | Подпись и дата | Возм инв | Сотрсовано |
|        |                |          |            |

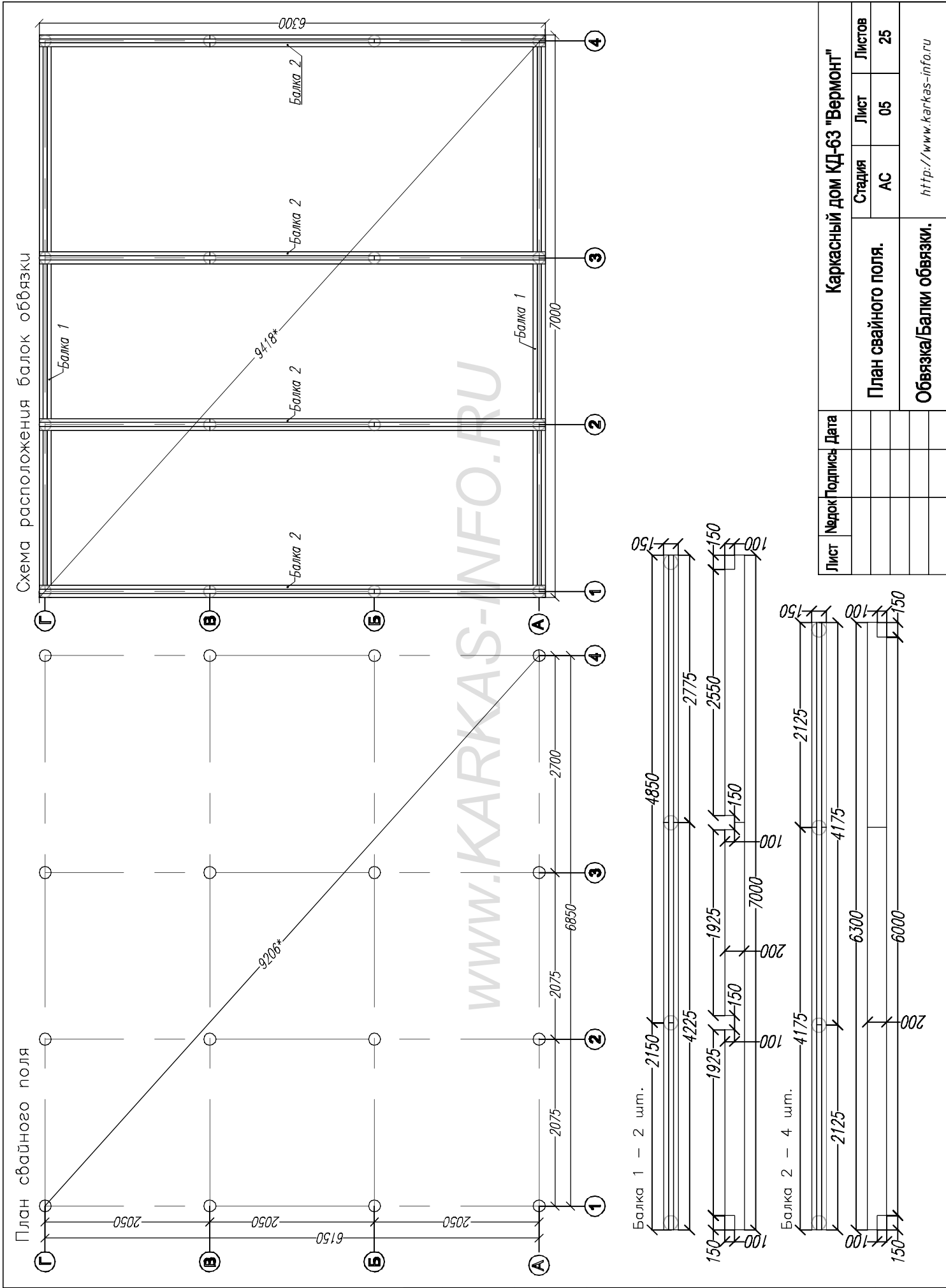


Схема расположения балок обвязки

План свайного поля

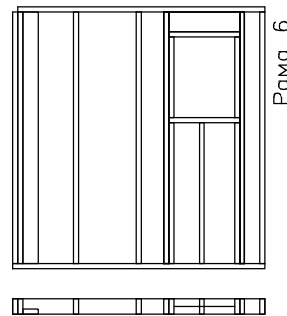
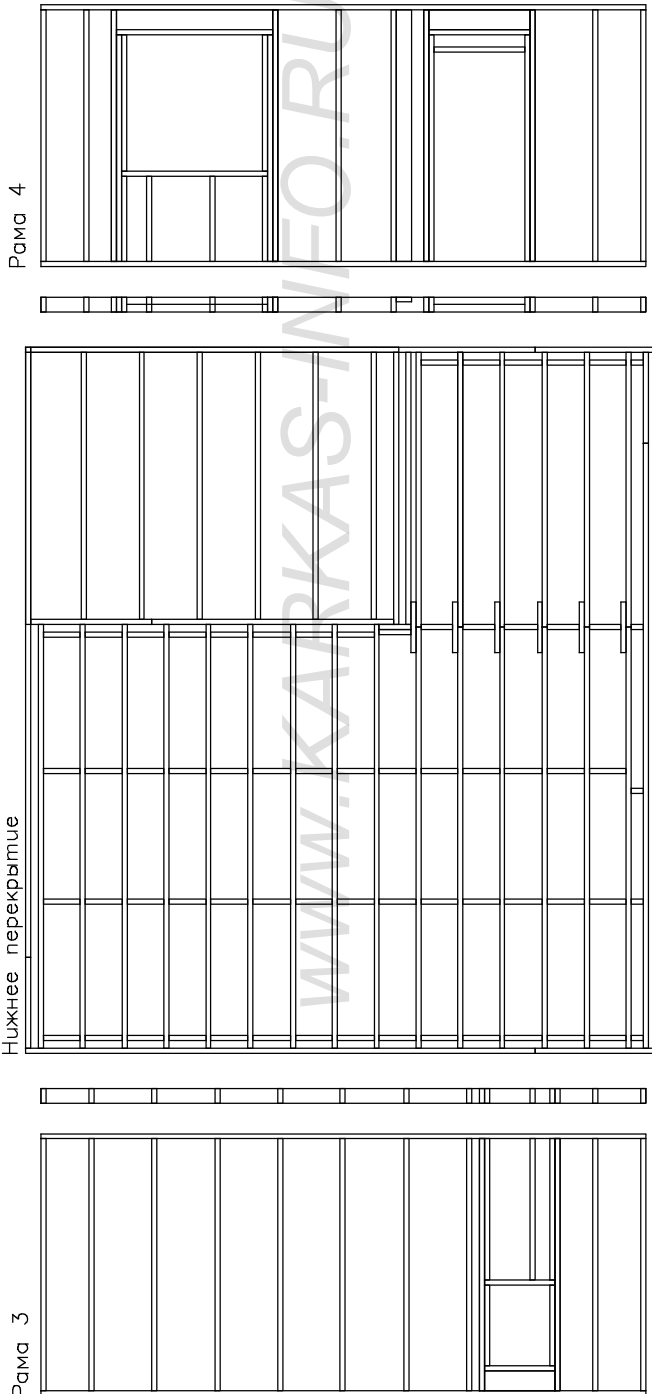
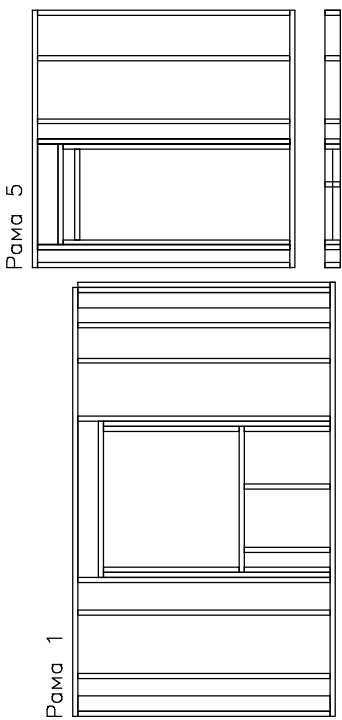
WWW.KARKAS-INFO.RU

|             |  |
|-------------|--|
| Согласовано |  |
|-------------|--|

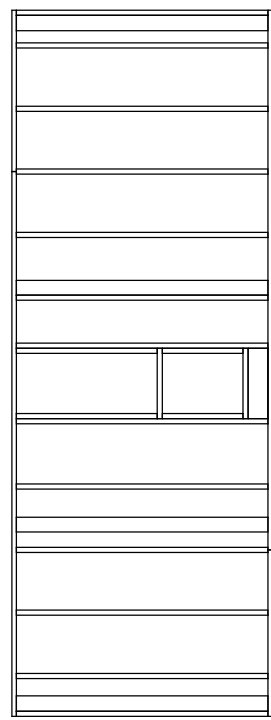
|                |  |
|----------------|--|
| Возм. инв.     |  |
| Подпись и дата |  |
| Ив. подл.      |  |

|                           |       |         |      |                               |        |      |        |
|---------------------------|-------|---------|------|-------------------------------|--------|------|--------|
| Лист                      | № док | Подпись | Дата | Каркасный дом КД-63 "Вермонт" | Стация | Лист | Листов |
|                           |       |         |      |                               | АС     | 05   | 25     |
|                           |       |         |      | План свайного поля.           |        |      |        |
|                           |       |         |      | Обвязка/Балки обвязки.        |        |      |        |
| http://www.karkas-info.ru |       |         |      |                               |        |      |        |

|         |                |          |             |
|---------|----------------|----------|-------------|
| Ив подл | Подпись и дата | Возм инв | Согласовано |
|         |                |          |             |
|         |                |          |             |



|      |       |         |      |   |
|------|-------|---------|------|---|
| Лист | Челок | Подпись | Дата | Каркасный дом КД-63 "Вермонт"                                     |
|      |       |         |      | Раскладка стен 1.эт   |
|      |       |         |      | Стадия  |
|      |       |         |      | АС  |
|      |       |         |      | Лист  |
|      |       |         |      | 06  |
|      |       |         |      | Листов  |
|      |       |         |      | 25  |
|      |       |         |      | -/-   |
|      |       |         |      | <a href="http://www.karkas-info.ru">http://www.karkas-info.ru</a> |

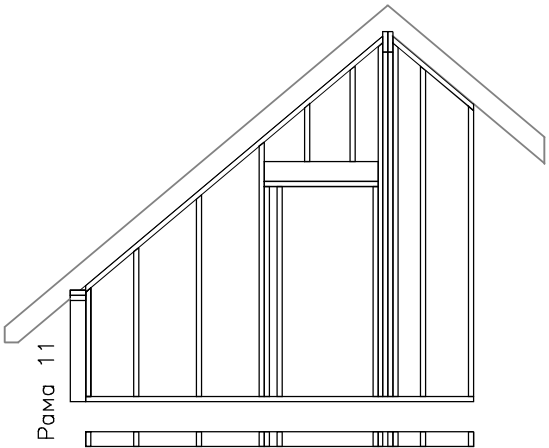


Рама 2

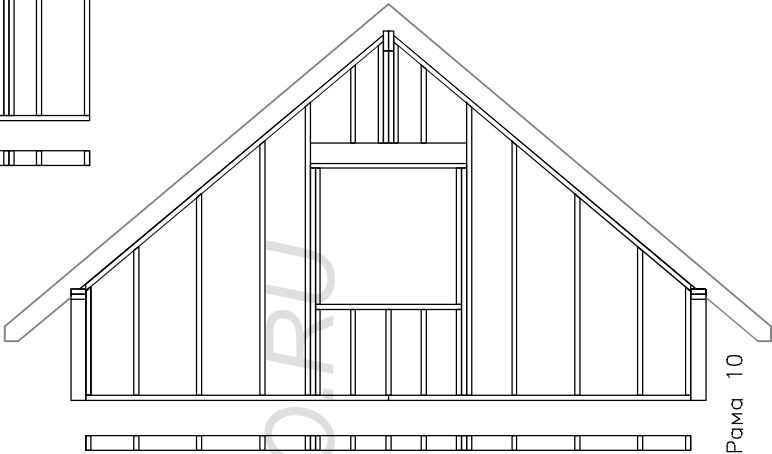
Нижнее перекрытие

WWW.KARKAS-INFO.RU

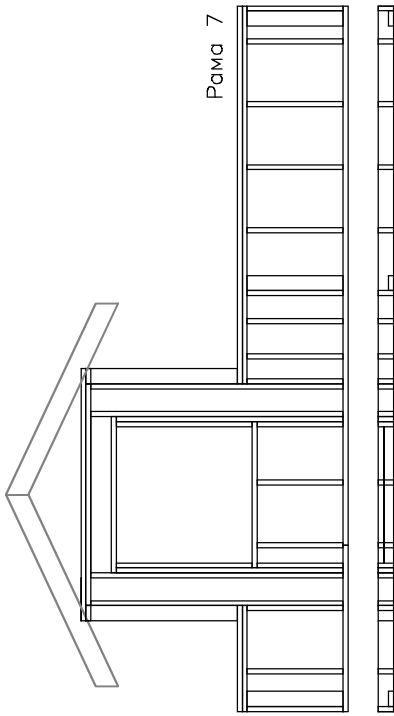
|      |       |      |   |      |        |
|------|-------|------|---|------|--------|
| Лист | № док | Дата | Каркасный дом КД-63 "Вермонт"                                     |      |        |
|      |       |      | Стация  | Лист | Листов |
|      |       |      | АС  | 07   | 25     |
|      |       |      | Раскладка стен мансарды.  |      |        |
|      |       |      | -/-   |      |        |
|      |       |      | <a href="http://www.karkas-info.ru">http://www.karkas-info.ru</a> |      |        |



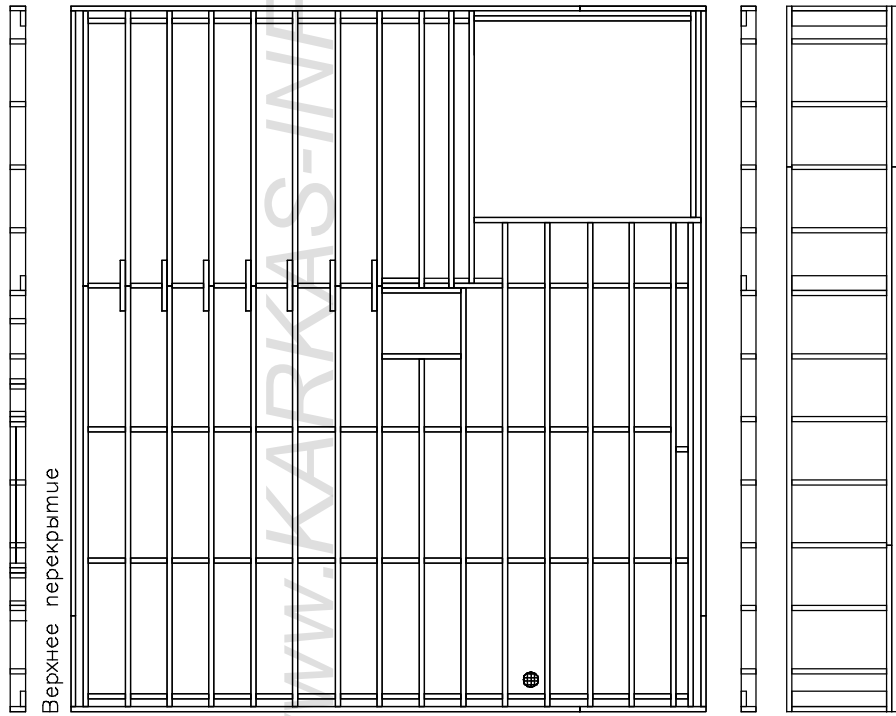
Рама 11



Рама 10

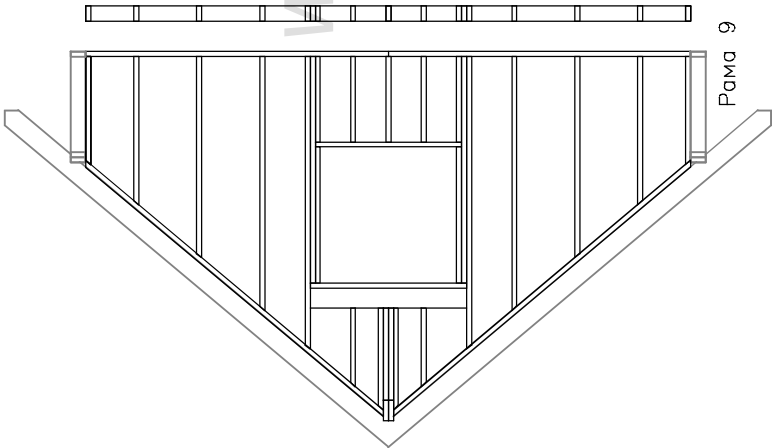


Рама 7



Верхнее перекрытие

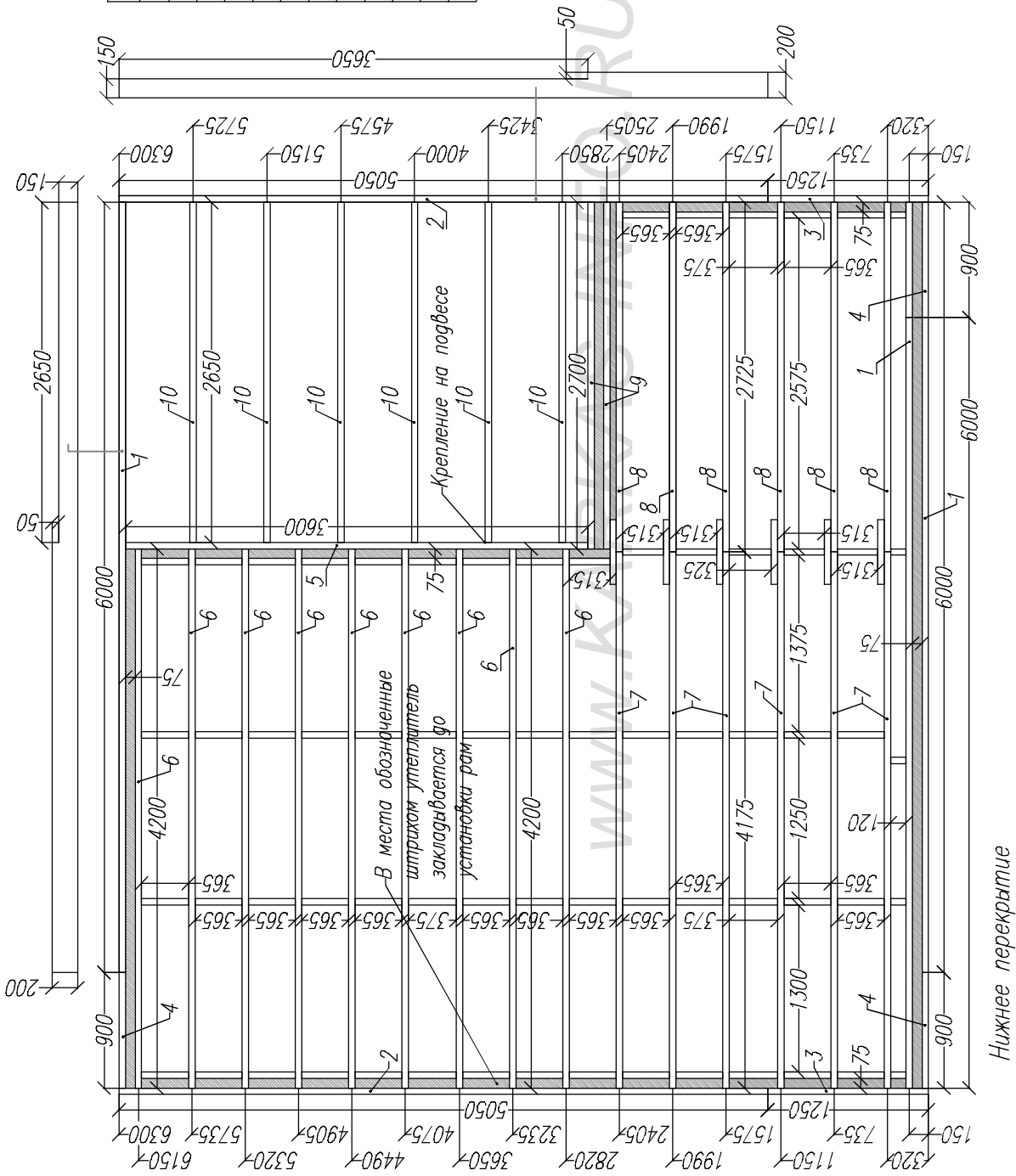
Рама 8



Рама 9

|           |                |            |             |  |  |
|-----------|----------------|------------|-------------|--|--|
| Ил. подл. | Подпись и дата | Возм. инв. | Согласовано |  |  |
|           |                |            |             |  |  |





| Раскрой. Нижнее перекрытие. |                |             |     |
|-----------------------------|----------------|-------------|-----|
| Ном.                        | Наименов.      | Размер.     | Шт. |
| 1                           | Фасадная доска | 6000x200x50 | 3   |
| 2                           | Фасадная доска | 5050x200x50 | 2   |
| 3                           | Фасадная доска | 1250x200x50 | 2   |
| 4                           | Фасадная доска | 900x200x50  | 3   |
| 5                           | Лага           | 3600x200x50 | 1   |
| 6                           | Лага           | 4200x200x50 | 9   |
| 7                           | Лага           | 4175x200x50 | 6   |
| 8                           | Лага           | 2725x200x50 | 6   |
| 9                           | Лага           | 2700x200x50 | 2   |
| 10                          | Лага           | 2650x150x50 | 6   |
| 11                          | Перемычки      | по месту    | 73  |

|             |                |          |
|-------------|----------------|----------|
| Ив подл     | Подпись и дата | Возм инв |
|             |                |          |
| Согласовано |                |          |
|             |                |          |

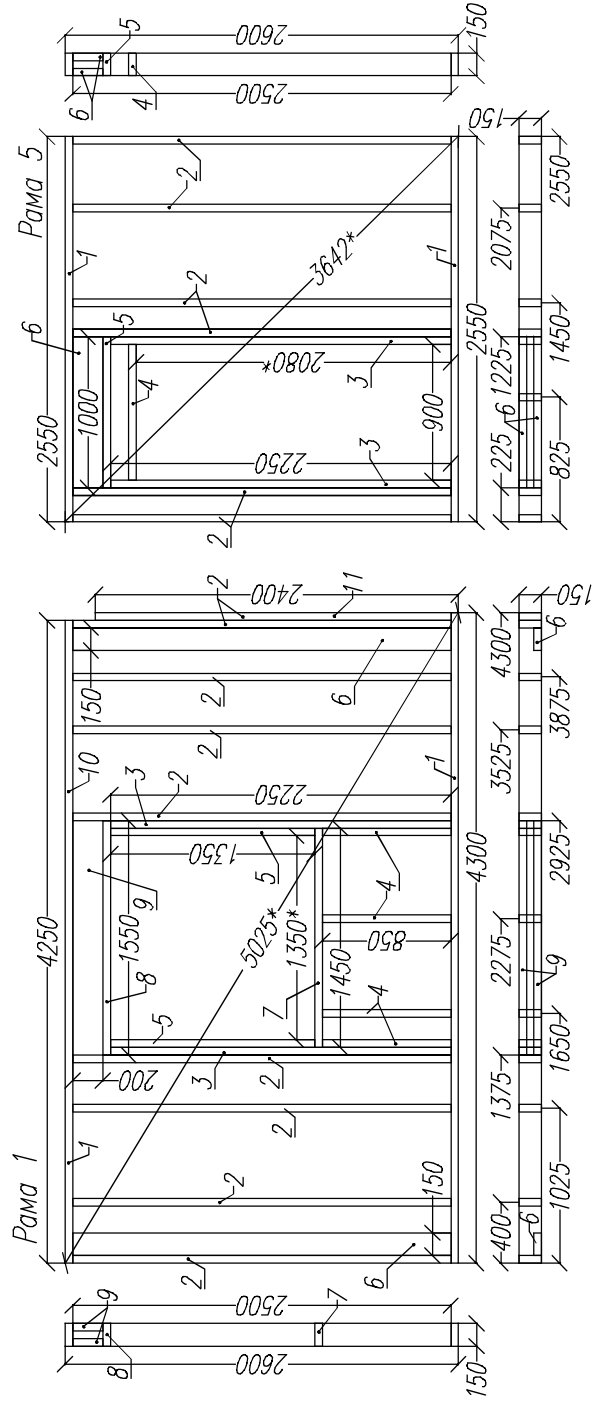
|      |       |         |      |
|------|-------|---------|------|
| Лист | № док | Подпись | Дата |
|      |       |         |      |
|      |       |         |      |
|      |       |         |      |

Каркасный дом КД-63 "Вермонт"

Нижнее перекрытие.

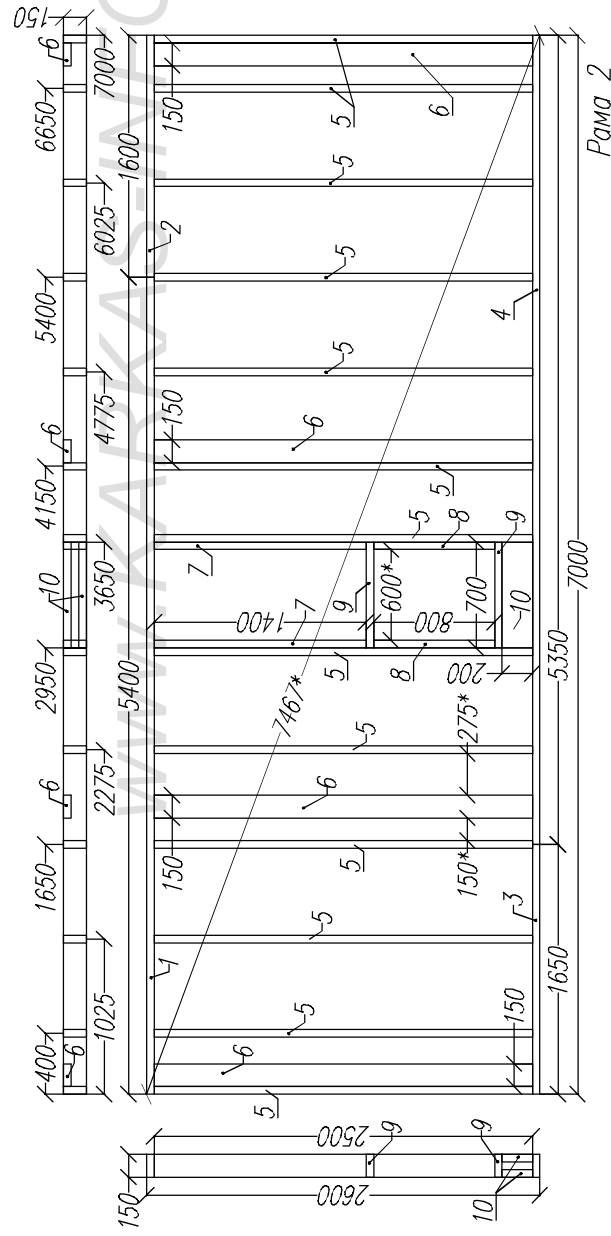
|        |      |        |
|--------|------|--------|
| Стадия | Лист | Листов |
| АС     | 08   | 25     |

<http://www.karkas-info.ru>



Раскрой. Рама 1.

| Ном. | Наименов.              | Размер.     | Штм. |
|------|------------------------|-------------|------|
| 1    | Лежень                 | 4300x150x50 | 1    |
| 2    | Стойка                 | 2500x150x50 | 8    |
| 3    | Стойка                 | 2250x150x50 | 2    |
| 4    | Стойка                 | 850x150x50  | 4    |
| 5    | Стойка                 | 1350x150x50 | 2    |
| 6    | Стойка опорная         | 2900x150x50 | 2    |
| 7    | Балка оконного проема  | 1450x150x50 | 1    |
| 8    | Балка оконного проема  | 1550x150x50 | 1    |
| 9    | Ригель оконного проема | 1550x200x50 | 2    |
| 10   | Лежень                 | 4250x150x50 | 1    |
| 11   | Стойка                 | 2400x150x50 | 1    |



Раскрой. Рама 2.

| Ном. | Наименов.              | Размер.     | Штм. |
|------|------------------------|-------------|------|
| 1    | Лежень                 | 5400x150x50 | 1    |
| 2    | Лежень                 | 1600x150x50 | 1    |
| 3    | Лежень                 | 1650x150x50 | 1    |
| 4    | Лежень                 | 5350x150x50 | 1    |
| 5    | Стойка                 | 2500x150x50 | 13   |
| 6    | Стойка опорная         | 2500x150x50 | 4    |
| 7    | Стойка                 | 1400x150x50 | 2    |
| 8    | Стойка                 | 800x150x50  | 2    |
| 9    | Балка оконного проема  | 700x150x50  | 2    |
| 10   | Ригель оконного проема | 700x200x50  | 2    |

Раскрой. Рама 5.

| Ном. | Наименов.              | Размер.     | Штм. |
|------|------------------------|-------------|------|
| 1    | Лежень                 | 2550x150x50 | 2    |
| 2    | Стойка                 | 2500x150x50 | 6    |
| 3    | Стойка                 | 2250x150x50 | 2    |
| 4    | Балка дверного проема  | 900x150x50  | 1    |
| 5    | Балка дверного проема  | 1000x150x50 | 1    |
| 6    | Ригель дверного проема | 1000x200x50 | 2    |

|   |                |          |
|---|----------------|----------|
| Ив подпл  | Подпись и дата | Возм инв |
| Стены 1.эт  | Лист           | Листов   |
| Рамы 1, 2, 5.   | АС             | 09       |
| <a href="http://www.karkas-info.ru">http://www.karkas-info.ru</a> |                |          |

|      |       |         |      |
|------|-------|---------|------|
| Лист | № док | Подпись | Дата |
|      |       |         |      |
|      |       |         |      |
|      |       |         |      |
|      |       |         |      |
|      |       |         |      |
|      |       |         |      |
|      |       |         |      |
|      |       |         |      |
|      |       |         |      |

Каркасный дом КД-63 "Вермонт"

Стены 1.эт

Рамы 1, 2, 5.

Лист 09

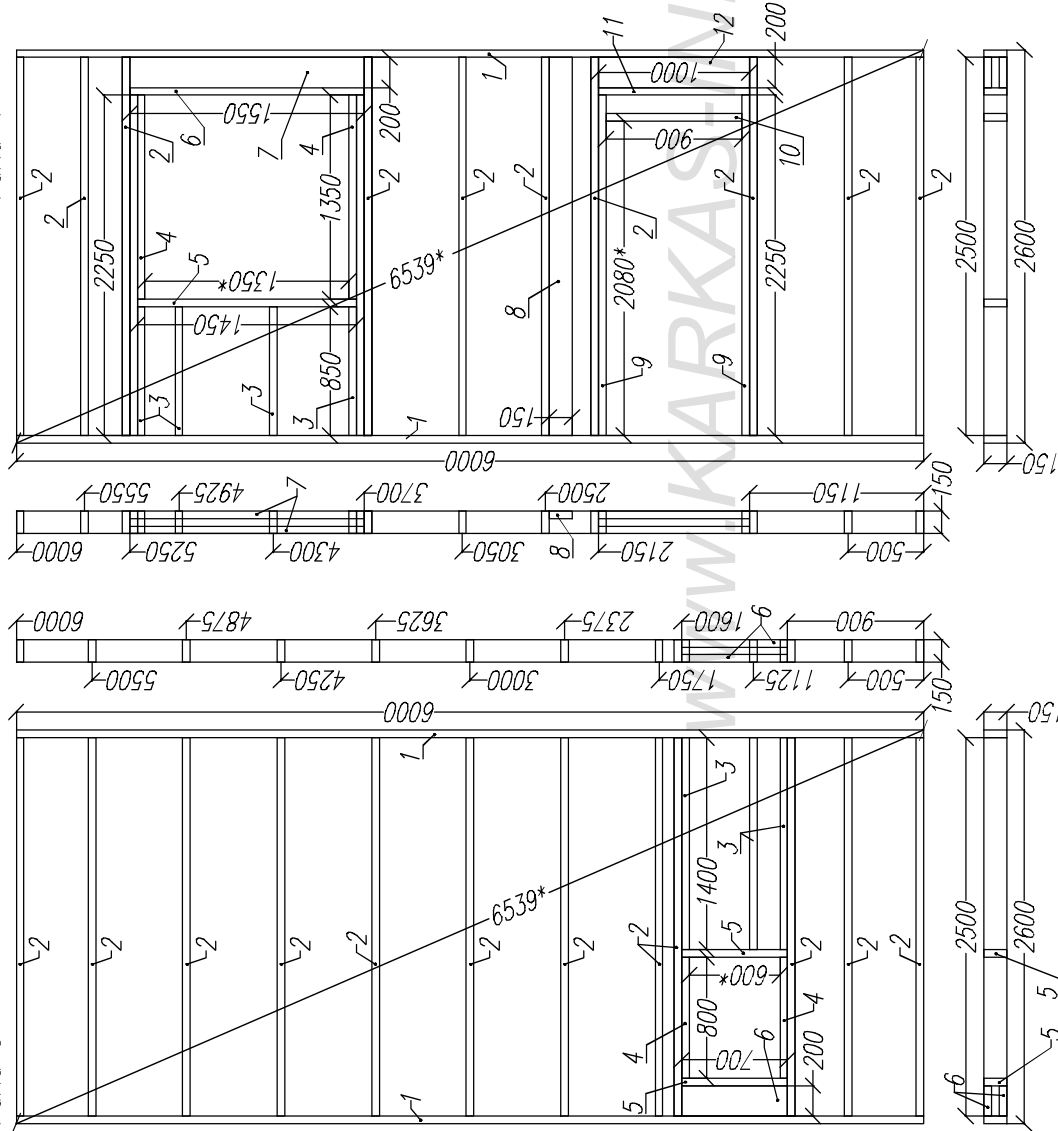
Листов 25

<http://www.karkas-info.ru>

WWW.KARKAS.INFO.RU

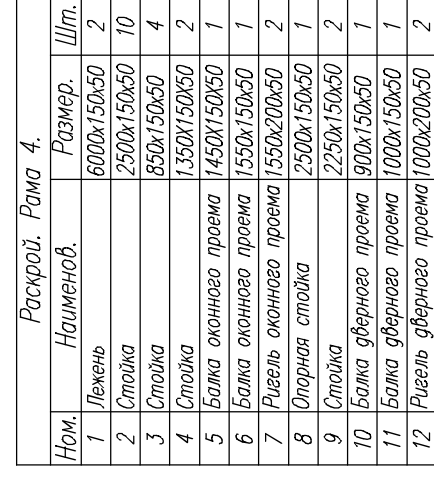
Сотпозвано

Рама 3

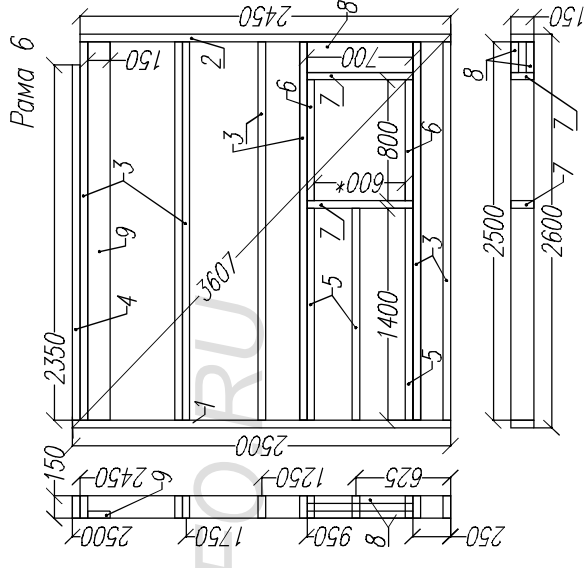


| Раскрой. Рама 3. |                        |                |
|------------------|------------------------|----------------|
| Ном.             | Наименов.              | Размер. Шлт.   |
| 1                | Лежень                 | 6000x150x50 2  |
| 2                | Стойка                 | 2500x150x50 12 |
| 3                | Стойка                 | 1400x150x50 3  |
| 4                | Стойка                 | 800x150x50 2   |
| 5                | Балка оконного проема  | 700x150x50 2   |
| 6                | Ригель оконного проема | 700x200x50 2   |

Рама 4



| Раскрой. Рама 6. |                        |               |
|------------------|------------------------|---------------|
| Ном.             | Наименов.              | Размер. Шлт.  |
| 1                | Лежень                 | 2500x150x50 1 |
| 2                | Лежень                 | 2450x150x50 1 |
| 3                | Стойка                 | 2500x150x50 6 |
| 4                | Стойка                 | 2350x150x50 1 |
| 5                | Стойка                 | 1400x150x50 3 |
| 6                | Стойка                 | 800x150x50 2  |
| 7                | Балка оконного проема  | 700x150x50 2  |
| 8                | Ригель оконного проема | 700x200x50 2  |
| 9                | Стойка опорная         | 2500x150x50 1 |



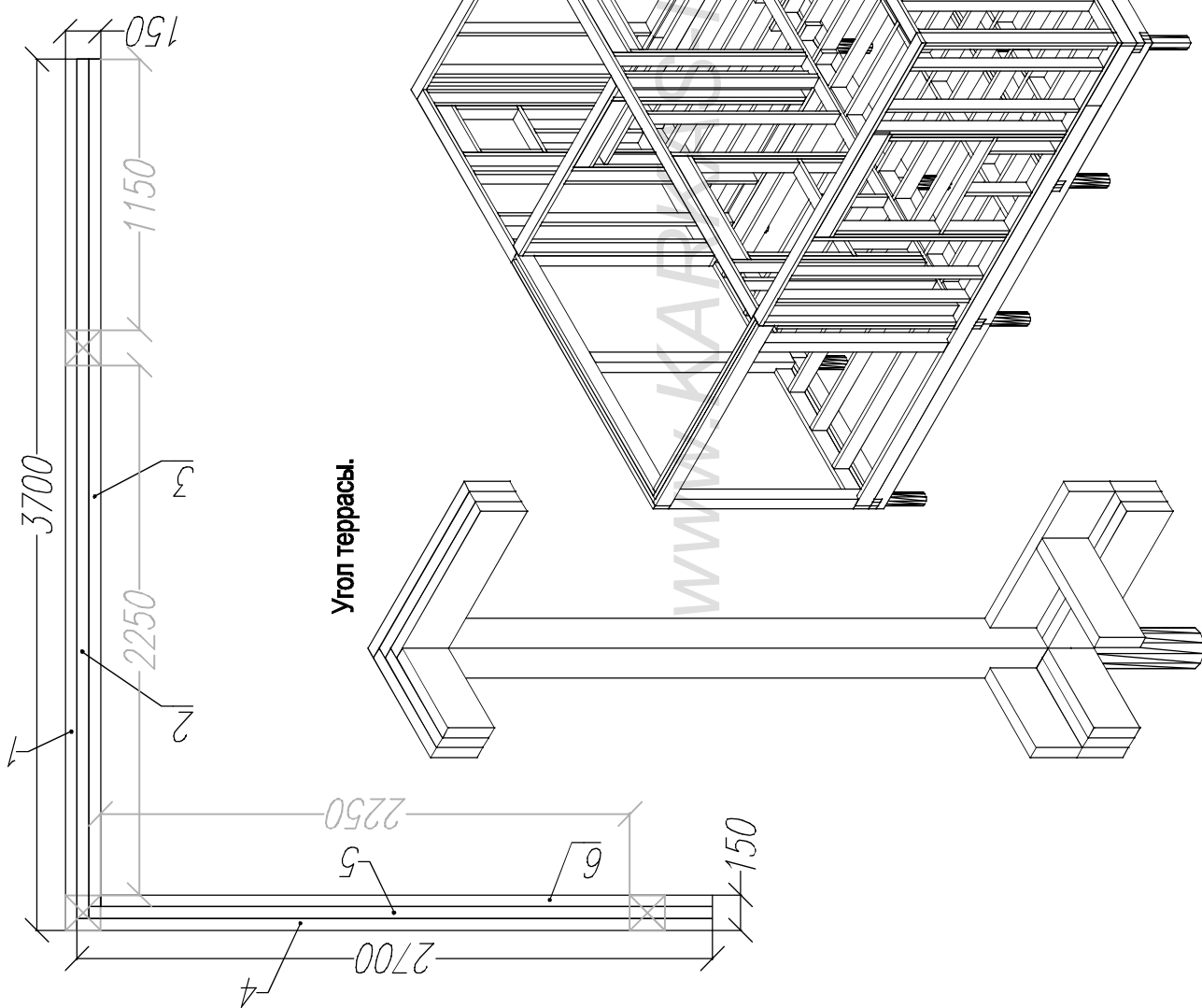
Раскрой. Рама 4.

| Раскрой. Рама 4. |                        |                |
|------------------|------------------------|----------------|
| Ном.             | Наименов.              | Размер. Шлт.   |
| 1                | Лежень                 | 6000x150x50 2  |
| 2                | Стойка                 | 2500x150x50 10 |
| 3                | Стойка                 | 850x150x50 4   |
| 4                | Стойка                 | 1350x150x50 2  |
| 5                | Балка оконного проема  | 1450x150x50 1  |
| 6                | Балка оконного проема  | 1550x150x50 1  |
| 7                | Ригель оконного проема | 1550x200x50 2  |
| 8                | Опорная стойка         | 2500x150x50 1  |
| 9                | Стойка                 | 2250x150x50 2  |
| 10               | Балка дверного проема  | 900x150x50 1   |
| 11               | Балка дверного проема  | 1000x150x50 1  |
| 12               | Ригель дверного проема | 1000x200x50 2  |

|      |      |         |      |                               |   |      |        |    |
|------|------|---------|------|-------------------------------|---|------|--------|----|
| Лист | №док | Подпись | Дата | Каркасный дом КД-63 "Вермонт" | Стены 1,3т  | АС   | 10     | 25 |
|      |      |         |      |                               | Листов  | Лист | Листов |    |
|      |      |         |      | Рама 3, 4, 6.                 | <a href="http://www.karkas-info.ru">http://www.karkas-info.ru</a> |      |        |    |

|         |                |          |  |  |  |
|---------|----------------|----------|--|--|--|
| Ив подл | Подпись и дата | Возм инв |  |  |  |
|         |                |          |  |  |  |
|         |                |          |  |  |  |
|         |                |          |  |  |  |

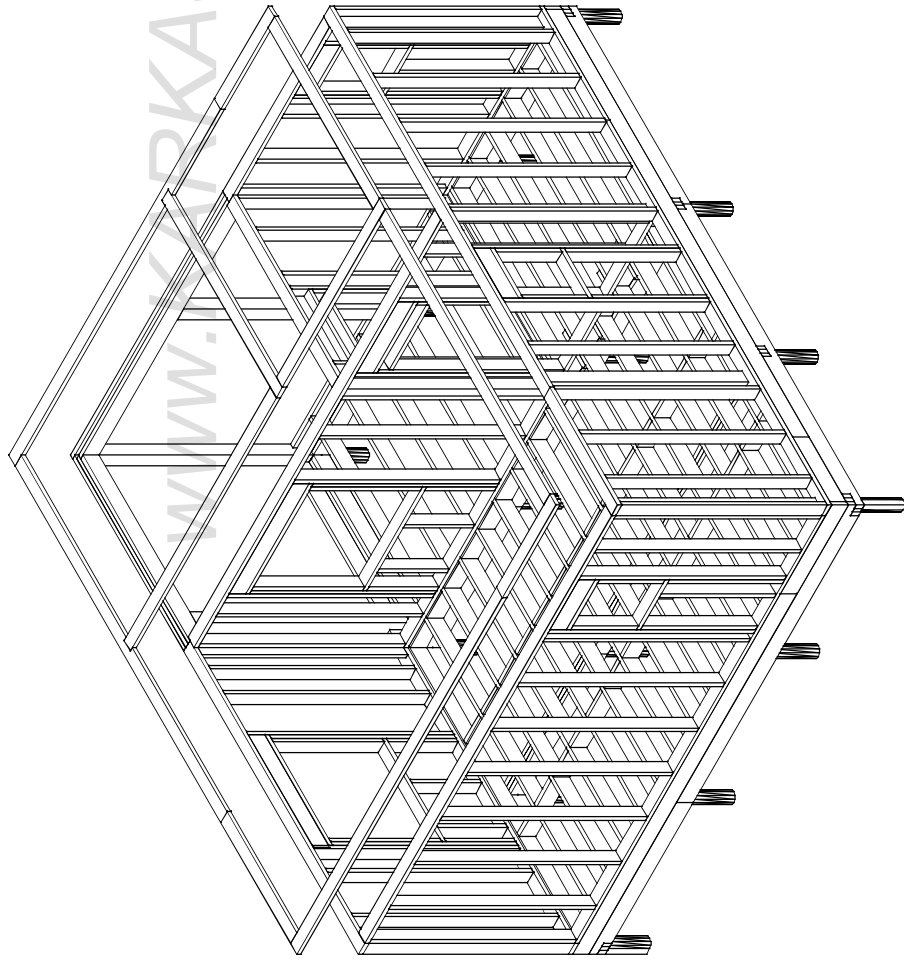
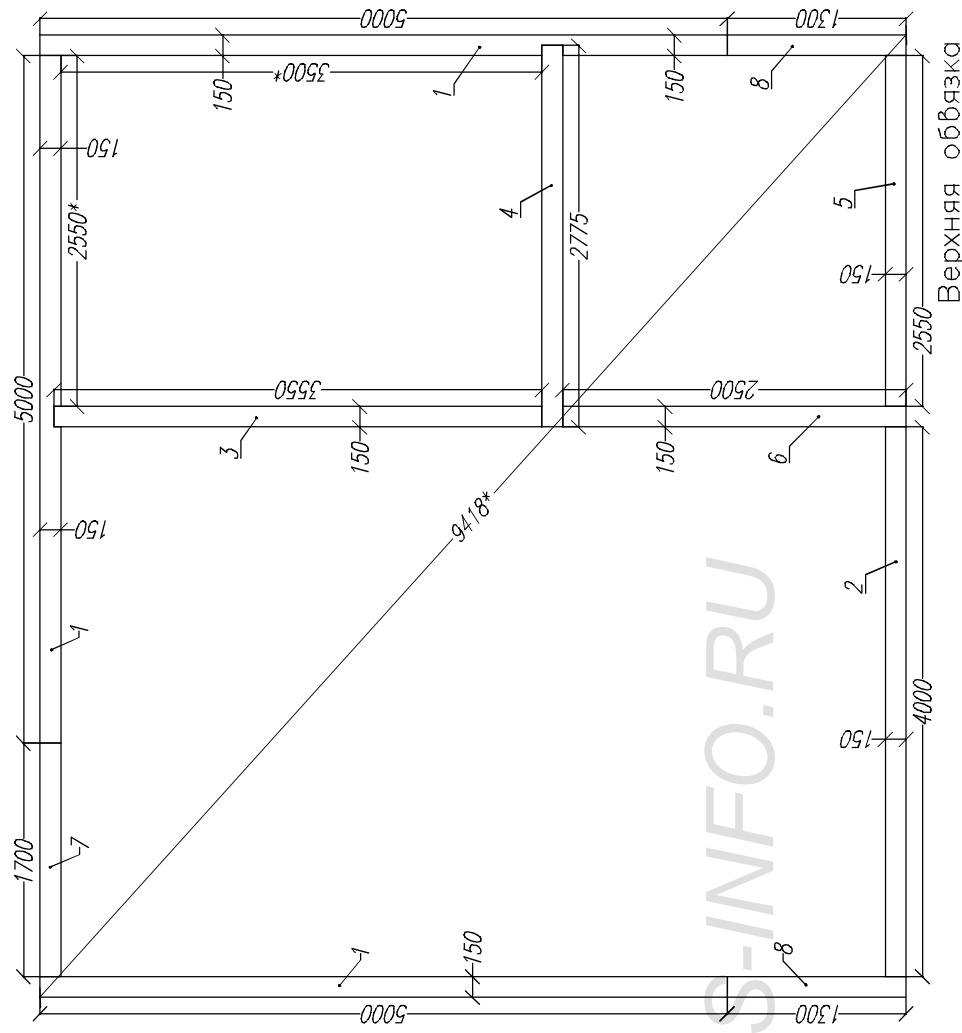
Согласовано



| Раскрой. Балки террасы. |           |              |     |
|-------------------------|-----------|--------------|-----|
| Ном.                    | Наименов. | Размер.      | Шт. |
| 1                       | Балка     | 3700x200x50  | 1   |
| 2                       | Балка     | 3650x200x50  | 1   |
| 3                       | Балка     | 3600x200x50  | 1   |
| 4                       | Балка     | 2700x200x50  | 1   |
| 5                       | Балка     | 2650x200x50  | 1   |
| 6                       | Балка     | 2600x200x50  | 1   |
| 7                       | Стойка    | 2600x150x150 | 3   |

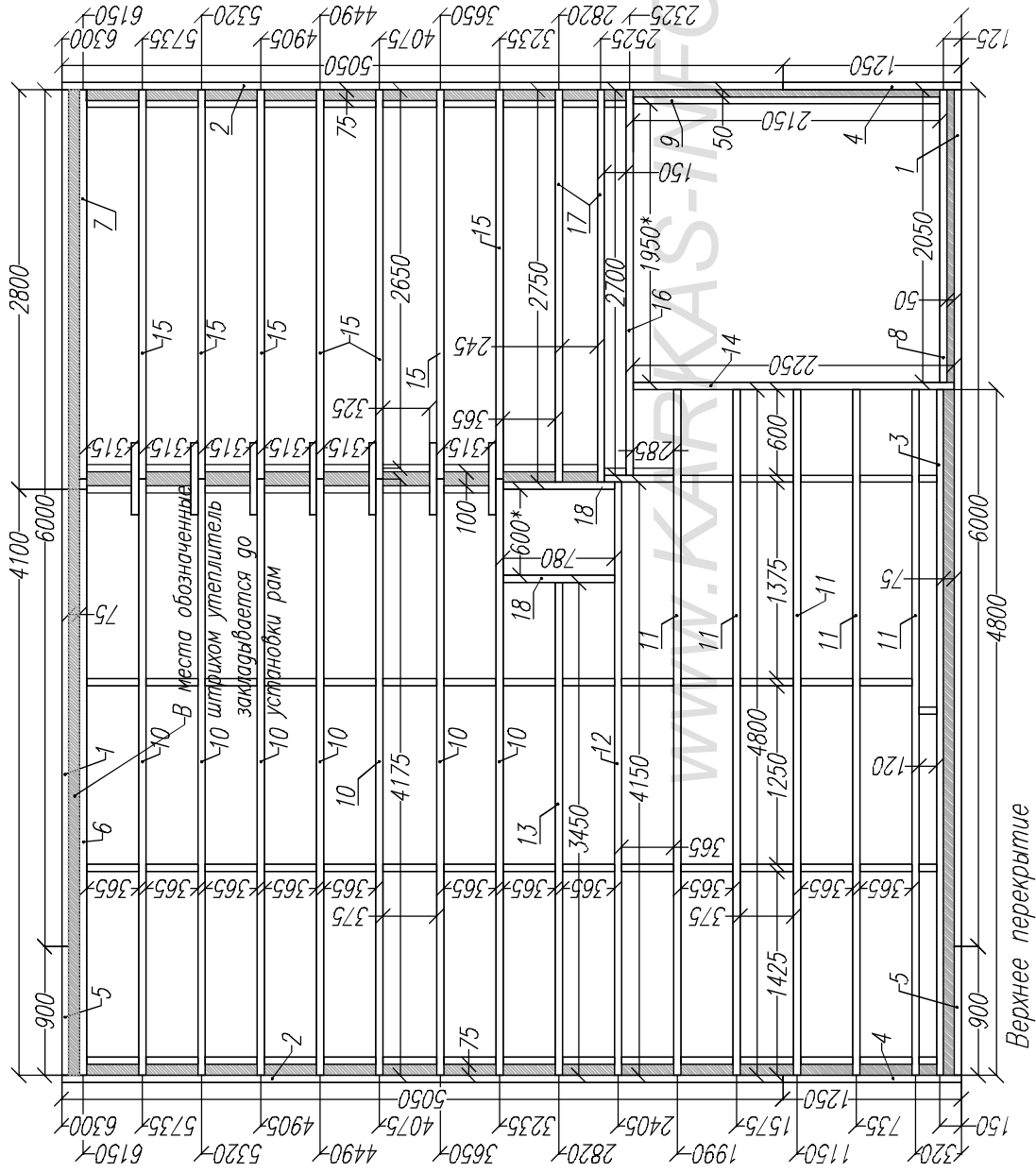
|      |       |         |      |   |      |        |
|------|-------|---------|------|---|------|--------|
| Лист | № док | Подпись | Дата | Каркасный дом КД-63 "Вермонт"                                     |      |        |
|      |       |         |      | Терраса   |      |        |
|      |       |         |      | Стадия  | Лист | Листов |
|      |       |         |      | АС  | 11   | 25     |
|      |       |         |      | -/-   |      |        |
|      |       |         |      | <a href="http://www.karkas-info.ru">http://www.karkas-info.ru</a> |      |        |

| Раскрой. Верхняя обвязка. |           |             |     |
|---------------------------|-----------|-------------|-----|
| Ном.                      | Наименов. | Размер.     | Шт. |
| 1                         | Лежень    | 5000x150x50 | 3   |
| 2                         | Лежень    | 4000x150x50 | 1   |
| 3                         | Лежень    | 3550x150x50 | 1   |
| 4                         | Лежень    | 2775x150x50 | 1   |
| 5                         | Лежень    | 2550x150x50 | 1   |
| 6                         | Лежень    | 2500x150x50 | 1   |
| 7                         | Лежень    | 1700x150x50 | 1   |
| 8                         | Лежень    | 1300x150x50 | 2   |



|                |  |  |  |
|----------------|--|--|--|
| Сотворено      |  |  |  |
| Возм инв       |  |  |  |
| Подпись и дата |  |  |  |
| Ив подл        |  |  |  |

|      |       |         |      |   |  |      |        |
|------|-------|---------|------|---|--|------|--------|
| Лист | Челок | Подпись | Дата | Каркасный дом КД-63 "Вермонт"                                     |  |      |        |
|      |       |         |      | Стены 1.эт  |  | Лист | Листов |
|      |       |         |      | Верхняя обвязка.  |  | АС   | 25     |
|      |       |         |      | <a href="http://www.karkas-info.ru">http://www.karkas-info.ru</a> |  |      |        |



Раскрой. Верхнее перекрытие.

| Ном. | Наименов.      | Размер.     | Шт. |
|------|----------------|-------------|-----|
| 1    | Фасадная доска | 6000x200x50 | 2   |
| 2    | Фасадная доска | 5050x200x50 | 2   |
| 3    | Фасадная доска | 4800x200x50 | 1   |
| 4    | Фасадная доска | 1250x200x50 | 2   |
| 5    | Фасадная доска | 900x200x50  | 2   |
| 6    | Фасадная доска | 4175x200x50 | 1   |
| 7    | Фасадная доска | 2725x200x50 | 1   |
| 8    | Доска проема   | 2050x200x50 | 1   |
| 9    | Доска проема   | 2150x200x50 | 1   |
| 10   | Лага           | 4175x200x50 | 7   |
| 11   | Лага           | 4800x200x50 | 5   |
| 12   | Лага           | 4150x200x50 | 1   |
| 13   | Лага           | 3450x200x50 | 1   |
| 14   | Доска проема   | 2250x200x50 | 1   |
| 15   | Лага           | 2725x200x50 | 7   |
| 16   | Лага           | 2700x200x50 | 1   |
| 17   | Лага           | 2750x200x50 | 2   |
| 18   | Доска проема   | 780x200x50  | 2   |
| 19   | Перекрышки     | по месту    | 79  |

Согласовано

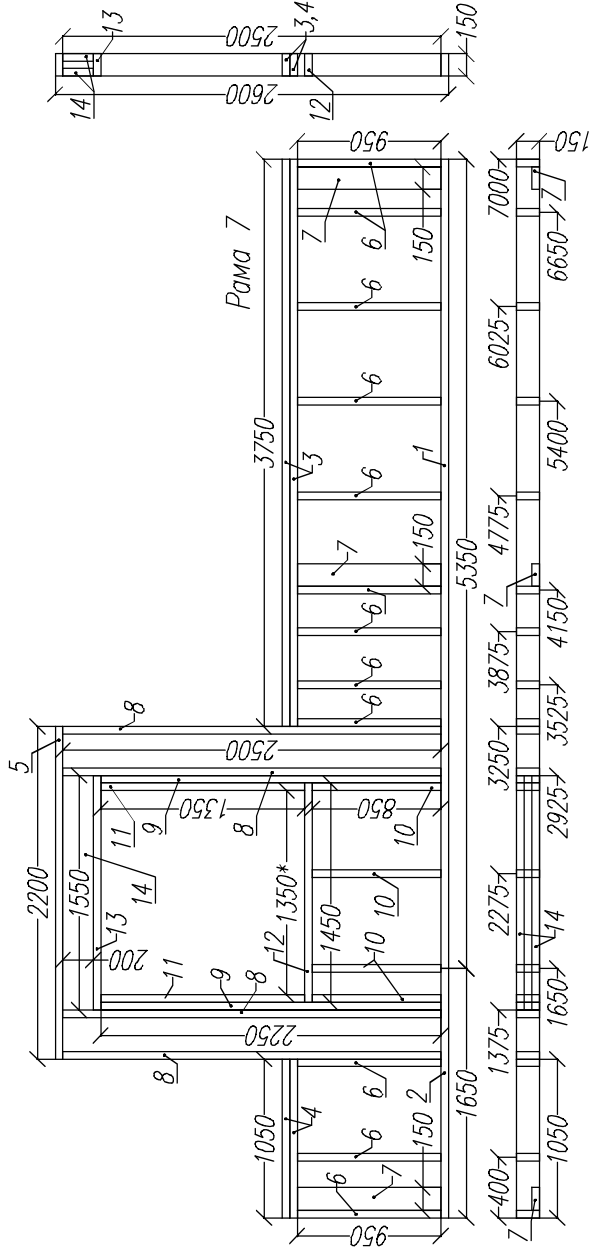
Возм инв

Подпись и дата

Ив подл

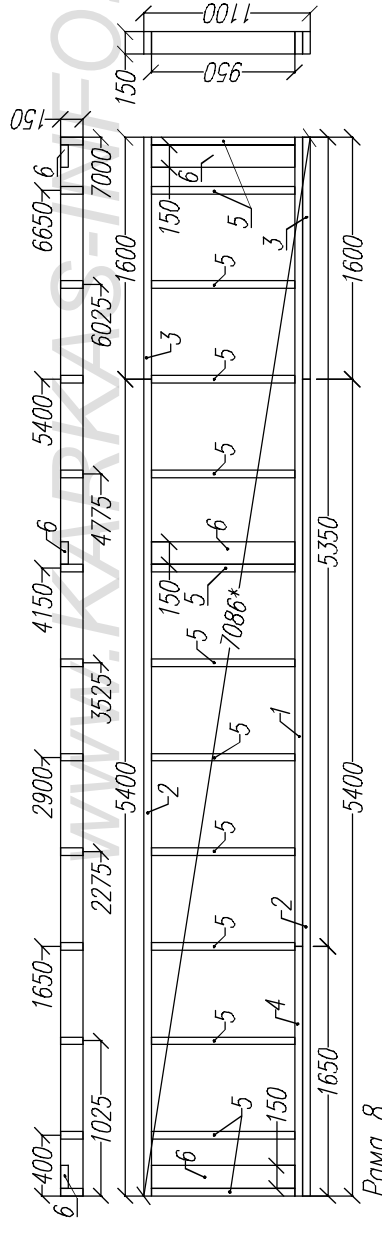
| Лист | Челок | Подпись | Дата |
|------|-------|---------|------|
|      |       |         |      |
|      |       |         |      |
|      |       |         |      |
|      |       |         |      |
|      |       |         |      |

| Каркасный дом КД-63 "Вермонт" |  |   |      |        |
|-------------------------------|--|---|------|--------|
| Верхнее перекрытие            |  | Стадия  | Лист | Листов |
| -/                            |  | АС  | 13   | 25     |
|                               |  | <a href="http://www.karkas-info.ru">http://www.karkas-info.ru</a> |      |        |



Раскрой. Рама 7.

| Ном. | Наименов.              | Размер.     | Штм. |
|------|------------------------|-------------|------|
| 1    | Лежень                 | 5350x150x50 | 1    |
| 2    | Лежень                 | 1650x150x50 | 1    |
| 3    | Лежень                 | 3750x150x50 | 2    |
| 4    | Лежень                 | 1050x150x50 | 2    |
| 5    | Лежень                 | 2200x150x50 | 1    |
| 6    | Стойка                 | 950x150x50  | 12   |
| 7    | Стойка опорная         | 950x150x50  | 3    |
| 8    | Стойка                 | 2500x150x50 | 4    |
| 9    | Стойка                 | 2250x150x50 | 2    |
| 10   | Стойка                 | 850x150x50  | 4    |
| 11   | Стойка                 | 1350x150x50 | 2    |
| 12   | Балка оконного проема  | 1450x150x50 | 1    |
| 13   | Балка оконного проема  | 1550x150x50 | 1    |
| 14   | Ригель оконного проема | 1500x200x50 | 2    |



Раскрой. Рама 8.

| Ном. | Наименов.      | Размер.     | Штм. |
|------|----------------|-------------|------|
| 1    | Лежень         | 5350x150x50 | 1    |
| 2    | Лежень         | 5400x150x50 | 2    |
| 3    | Лежень         | 1600x150x50 | 2    |
| 4    | Лежень         | 1650x150x50 | 1    |
| 5    | Стойка         | 950x150x50  | 13   |
| 6    | Стойка опорная | 950x150x50  | 3    |

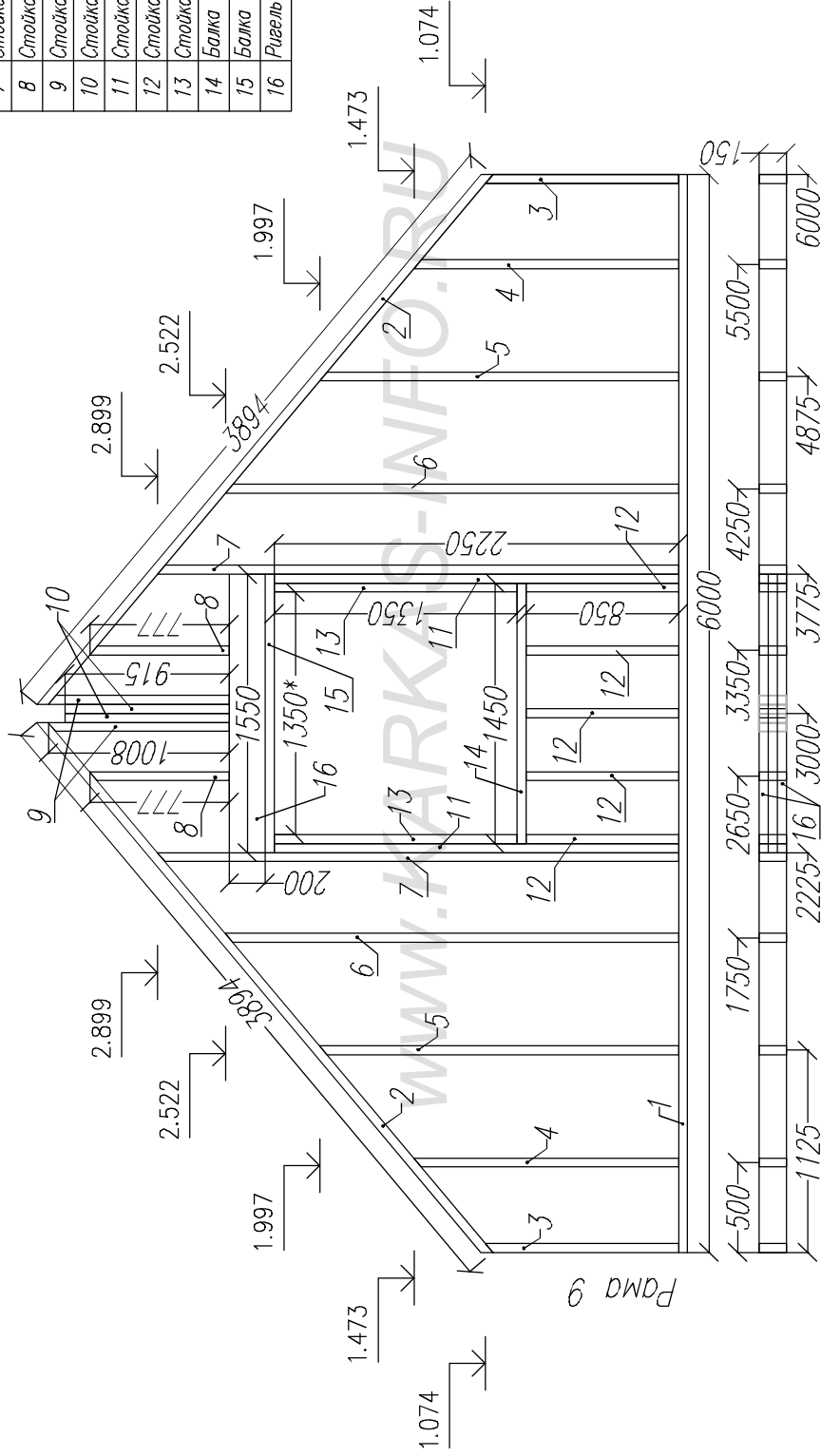
|           |          |                |         |
|-----------|----------|----------------|---------|
| Сотпавано | Возм инв | Подпись и дата | Ив подл |
|           |          |                |         |

| Лист | Медок | Подпись | Дата |
|------|-------|---------|------|
|      |       |         |      |
|      |       |         |      |
|      |       |         |      |
|      |       |         |      |

|   |  |        |      |
|---|--|--------|------|
| <b>Каркасный дом КД-63 "Вермонт"</b>                              |  |        |      |
| <b>Мансарда.</b>  |  | Стадия | Лист |
|   |  | АС     | 14   |
| <b>Рамы 7, 8.</b>   |  | Листов | 25   |
| <a href="http://www.karkas-info.ru">http://www.karkas-info.ru</a> |  |        |      |

Раскрой. Рама 9.

| Ном. | Наименов.              | Размер.     | Шт. |
|------|------------------------|-------------|-----|
| 1    | Лежень                 | 6000x150x50 | 1   |
| 2    | Лежень                 | 3894x150x50 | 2   |
| 3    | Стойка                 | 1074x150x50 | 2   |
| 4    | Стойка                 | 1473x150x50 | 2   |
| 5    | Стойка                 | 1997x150x50 | 2   |
| 6    | Стойка                 | 2522x150x50 | 2   |
| 7    | Стойка                 | 2899x150x50 | 2   |
| 8    | Стойка                 | 777x150x50  | 2   |
| 9    | Стойка                 | 1008x150x50 | 2   |
| 10   | Стойка                 | 915x150x50  | 2   |
| 11   | Стойка                 | 2250x150x50 | 2   |
| 12   | Стойка                 | 850x150x50  | 5   |
| 13   | Стойка                 | 7350x150x50 | 2   |
| 14   | Балка оконного проема  | 7450x150x50 | 1   |
| 15   | Балка оконного проема  | 1550x150x50 | 1   |
| 16   | Ригель оконного проема | 1550x200x50 | 2   |



| Лист | Челок | Подпись | Дата |
|------|-------|---------|------|
|      |       |         |      |
|      |       |         |      |
|      |       |         |      |
|      |       |         |      |
|      |       |         |      |

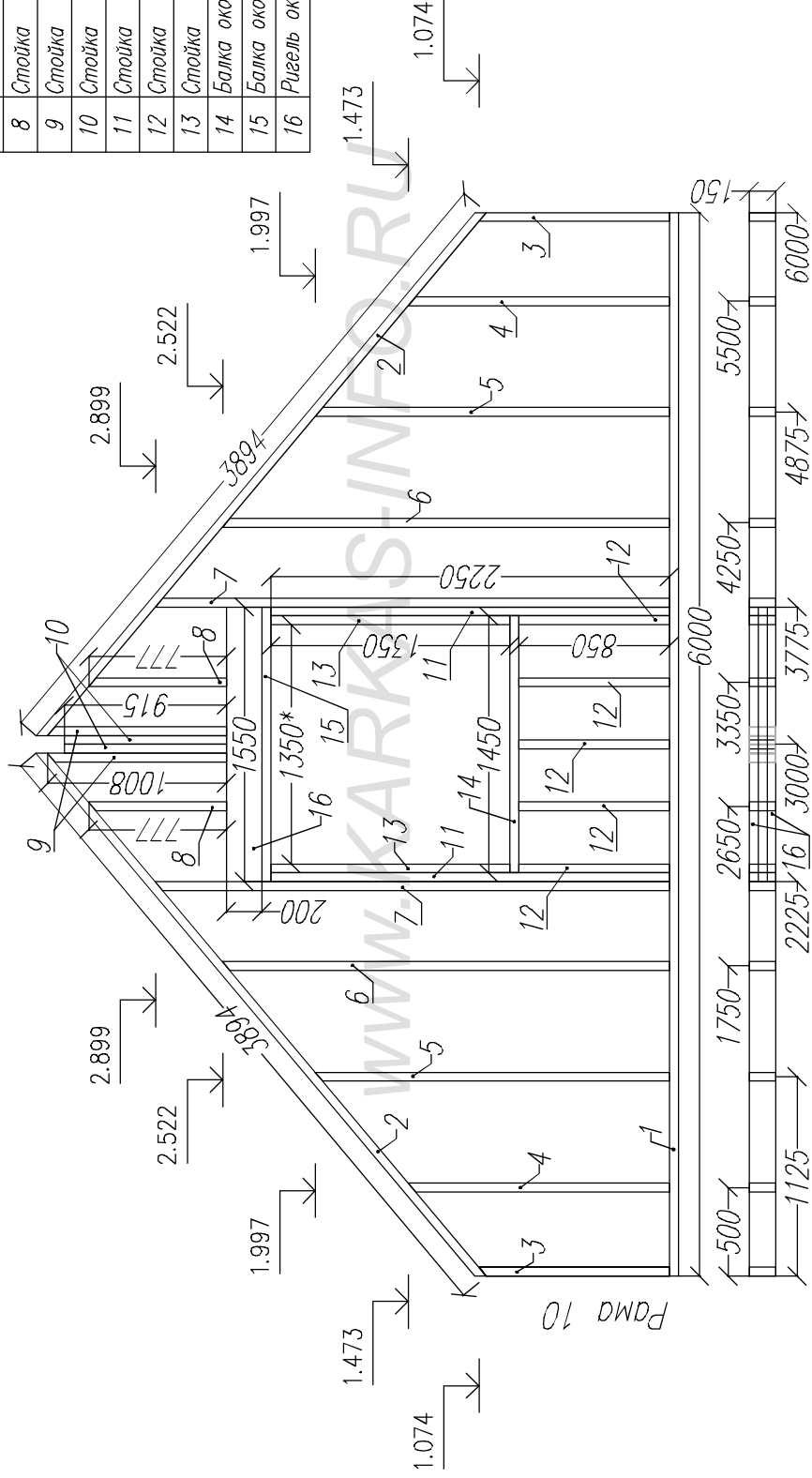
| Каркасный дом КД-63 "Вермонт" |        |   |        |
|-------------------------------|--------|---|--------|
| Мансарда.                     | Стадия | Лист  | Листов |
|                               | АС     | 15  | 25     |
| Фронт.1 Рама 9                |        | <a href="http://www.karkas-info.ru">http://www.karkas-info.ru</a> |        |

|             |                |          |  |
|-------------|----------------|----------|--|
| Ив подл     | Подпись и дата | Возм инв |  |
| Согласовано |                |          |  |



Раскрой. Рама 10.

| Ном. | Наименов.              | Размер.    | Шт. |
|------|------------------------|------------|-----|
| 1    | Лежень                 | 600x150x50 | 1   |
| 2    | Лежень                 | 389x150x50 | 2   |
| 3    | Стойка                 | 107x150x50 | 2   |
| 4    | Стойка                 | 147x150x50 | 2   |
| 5    | Стойка                 | 199x150x50 | 2   |
| 6    | Стойка                 | 252x150x50 | 2   |
| 7    | Стойка                 | 289x150x50 | 2   |
| 8    | Стойка                 | 77x150x50  | 2   |
| 9    | Стойка                 | 100x150x50 | 2   |
| 10   | Стойка                 | 91x150x50  | 2   |
| 11   | Стойка                 | 225x150x50 | 2   |
| 12   | Стойка                 | 85x150x50  | 5   |
| 13   | Стойка                 | 135x150x50 | 2   |
| 14   | Балка оконного проема  | 145x150x50 | 1   |
| 15   | Балка оконного проема  | 155x150x50 | 1   |
| 16   | Ригель оконного проема | 155x200x50 | 2   |



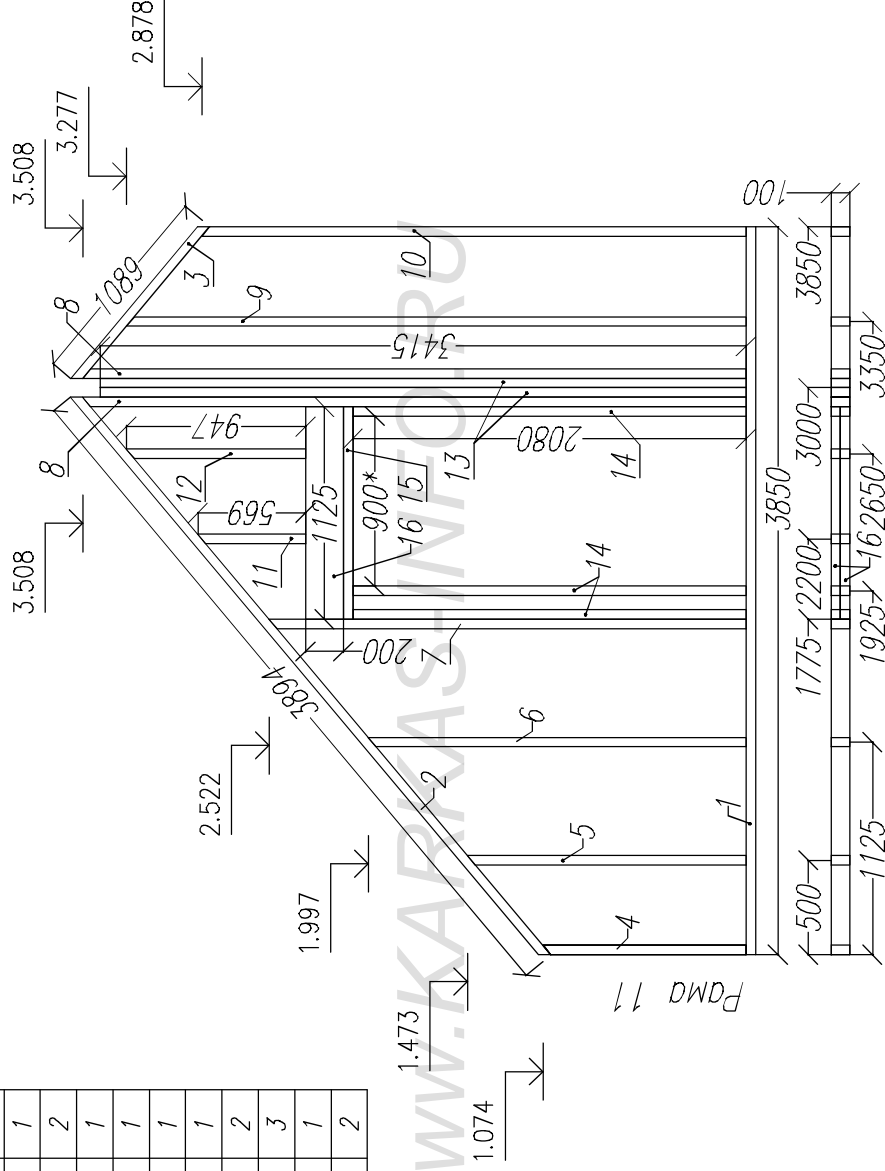
|             |          |                |         |
|-------------|----------|----------------|---------|
| Согласовано | Возм инв | Подпись и дата | Ив подл |
|             |          |                |         |

| Лист | Челок | Подпись | Дата |
|------|-------|---------|------|
|      |       |         |      |
|      |       |         |      |
|      |       |         |      |
|      |       |         |      |
|      |       |         |      |
|      |       |         |      |
|      |       |         |      |
|      |       |         |      |
|      |       |         |      |
|      |       |         |      |

|   |  |        |        |
|---|--|--------|--------|
| <b>Каркасный дом КД-63 "Вермонт"</b>                              |  |        |        |
| <b>Мансарда.</b>  |  | Стация | Листов |
|   |  | АС     | 16     |
| <b>Фронтон.1 Рама 10</b>  |  |        | 25     |
| <a href="http://www.karkas-info.ru">http://www.karkas-info.ru</a> |  |        |        |

Раскрой. Рама 11.

| Ном. | Наименов.              | Размер.     | Шт. |
|------|------------------------|-------------|-----|
| 1    | Лежень                 | 3850x150x50 | 1   |
| 2    | Лежень                 | 3894x150x50 | 1   |
| 3    | Лежень                 | 1089x150x50 | 1   |
| 4    | Стойка                 | 1074x150x50 | 1   |
| 5    | Стойка                 | 1473x150x50 | 1   |
| 6    | Стойка                 | 1997x150x50 | 1   |
| 7    | Стойка                 | 2522x150x50 | 1   |
| 8    | Стойка                 | 3508x150x50 | 2   |
| 9    | Стойка                 | 3277x150x50 | 1   |
| 10   | Стойка                 | 2878x150x50 | 1   |
| 11   | Стойка                 | 569x150x50  | 1   |
| 12   | Стойка                 | 947x150x50  | 1   |
| 13   | Стойка                 | 3415x150x50 | 2   |
| 14   | Стойка                 | 2080x150x50 | 3   |
| 15   | Балка оконного проема  | 1125x150x50 | 1   |
| 16   | Ригель оконного проема | 1125x200x50 | 2   |

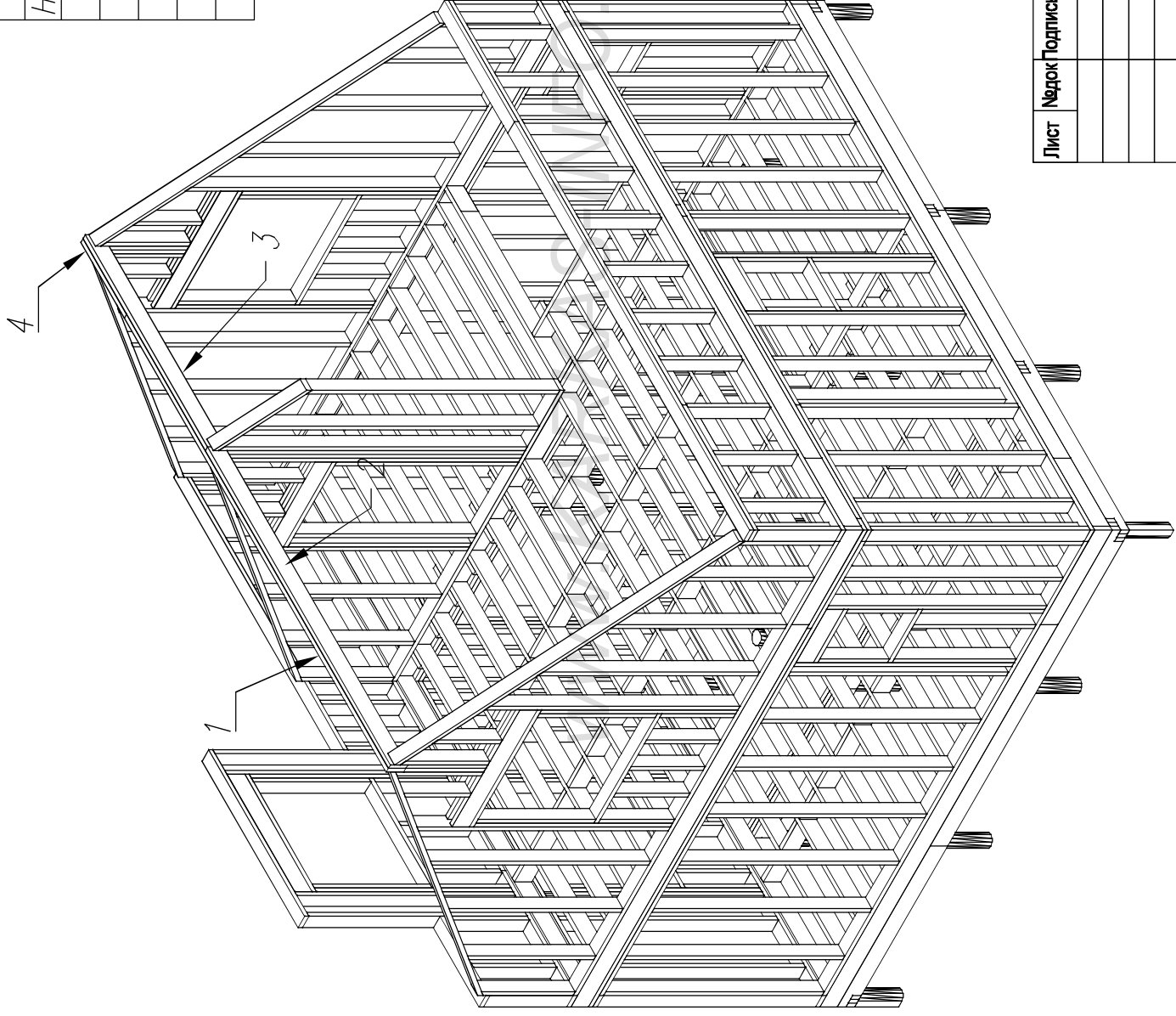


|             |  |          |                |          |
|-------------|--|----------|----------------|----------|
| Сотгосовано |  | Возм инв | Подпись и дата | Ив подгл |
|             |  |          |                |          |

|      |       |         |      |
|------|-------|---------|------|
| Лист | Чедок | Подпись | Дата |
|      |       |         |      |
|      |       |         |      |
|      |       |         |      |

|                               |      |   |           |
|-------------------------------|------|---|-----------|
| Каркасный дом КД-63 "Вермонт" |      | Мансарда.   | Мансарда. |
| Стация                        | Лист | Лист  | Листов    |
| АС                            | 17   | 17  | 25        |
| Фронт.1 Рама 11               |      | <a href="http://www.karkas-info.ru">http://www.karkas-info.ru</a> |           |

| Раскрой. Коньковая балка. |                          |             |     |
|---------------------------|--------------------------|-------------|-----|
| Ном.                      | Наименов.                | Размер.     | Шт. |
| 1                         | Балка конькового прогона | 6000x200x50 | 1   |
| 2                         | Балка конькового прогона | 1000x200x50 | 1   |
| 3                         | Балка конькового прогона | 4225x200x50 | 1   |
| 4                         | Балка конькового прогона | 2775x200x50 | 1   |



|         |                |          |             |
|---------|----------------|----------|-------------|
| Ив подл | Подпись и дата | Возм инв | Согласовано |
|         |                |          |             |
|         |                |          |             |

|      |       |         |      |
|------|-------|---------|------|
| Лист | Челок | Подпись | Дата |
|      |       |         |      |
|      |       |         |      |
|      |       |         |      |

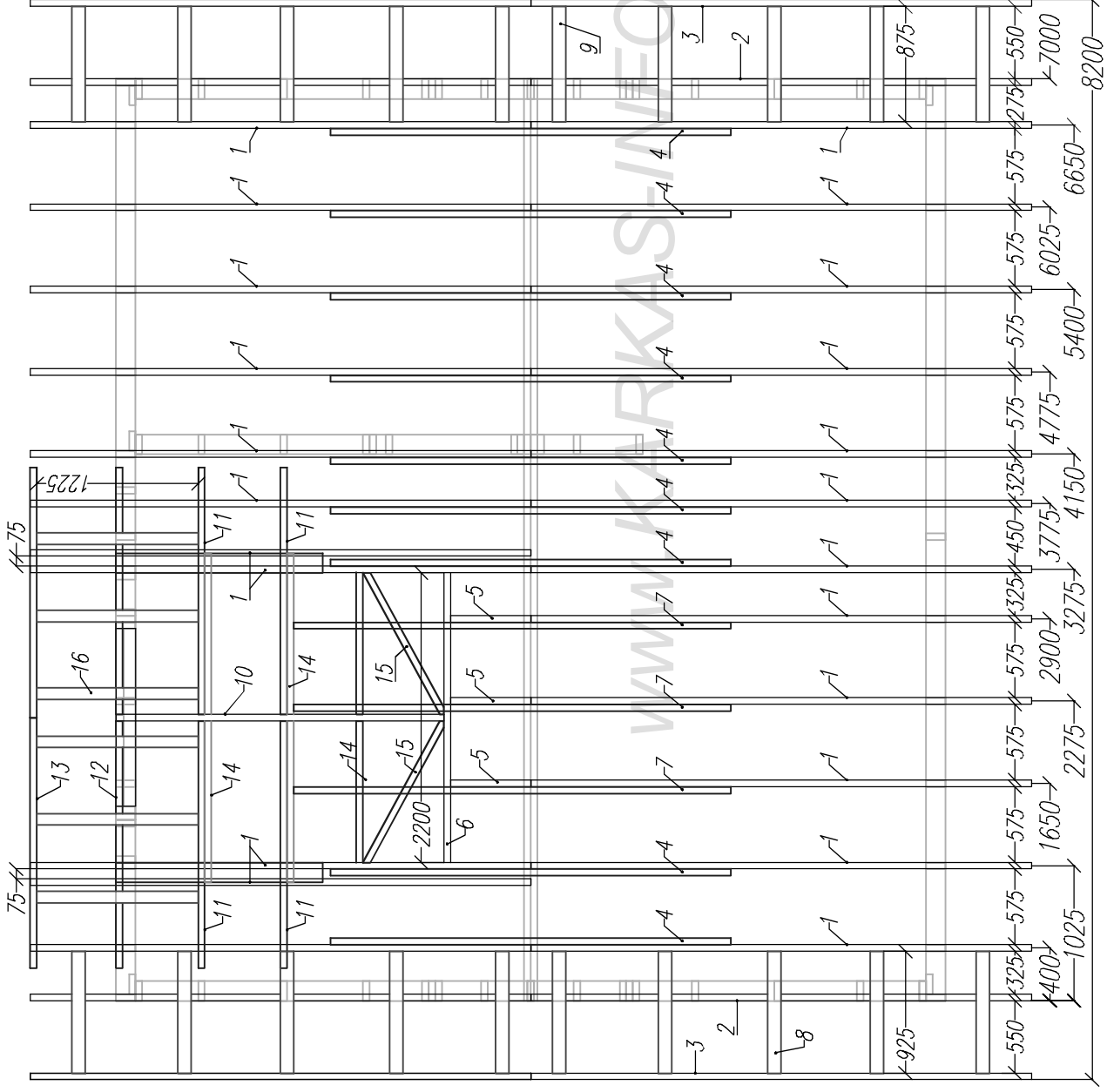
Каркасный дом КД-63 "Вермонт"

Коньковая балка.

Стация Лист Листов  
АС 18 25

<http://www.karkas-info.ru>

-/-



| Раскрой. Стропила. |                        |             |     |
|--------------------|------------------------|-------------|-----|
| Ном.               | Наименов.              | Размер.     | Шт. |
| 1                  | Основное стропило      | 5050x200x50 | 23  |
| 2                  | Стропило фронтонное    | 5050x200x50 | 4   |
| 3                  | Стропило концевое      | 5050x200x50 | 4   |
| 4                  | Затяжка                | 3040x200x50 | 9   |
| 5                  | Короткое стропило      | 950x200x50  | 3   |
| 6                  | Балка                  | 2200x200x50 | 1   |
| 7                  | Затяжка                | 3345x200x50 | 3   |
| 8                  | Кобылка                | 925x100x50  | 10  |
| 9                  | Кобылка                | 875x100x50  | 10  |
| 10                 | Конек дормера          | 2500x200x50 | 1   |
| 11                 | Стропило дормера       | 2160x200x50 | 6   |
| 12                 | Стропило дормер фронт. | 2160x200x50 | 2   |
| 13                 | Стропило дормер конц.  | 2190x200x50 | 2   |
| 14                 | Затяжка                | 2500x200x50 | 2   |
| 15                 | Диагональ балка        | по месту    | 2   |
| 16                 | Кобылка                | 1225x100x50 | 6   |

Согласовано

Возм инв

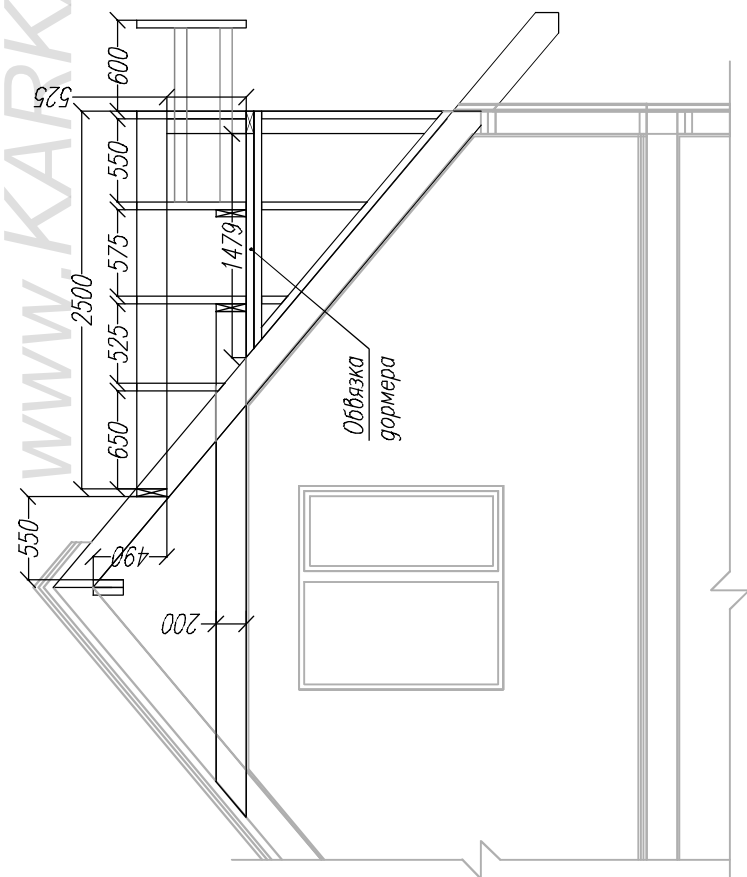
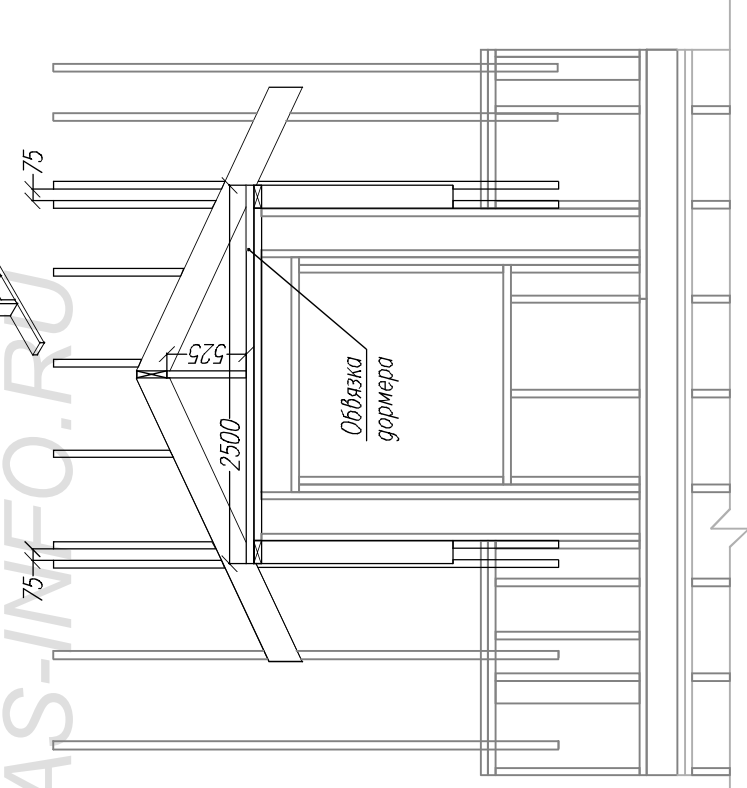
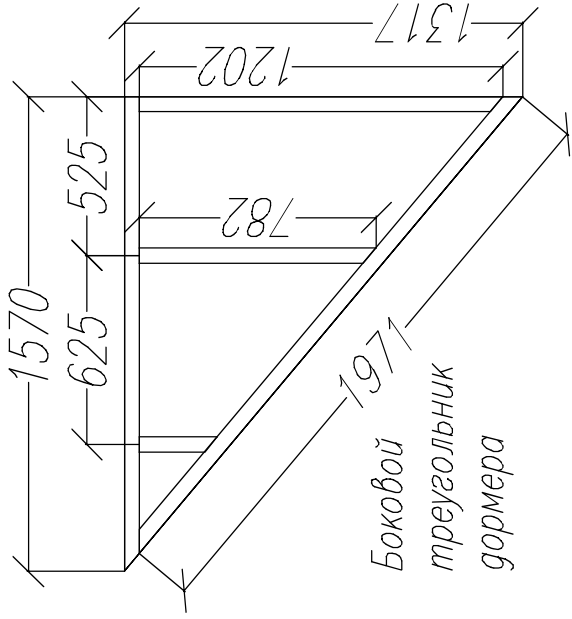
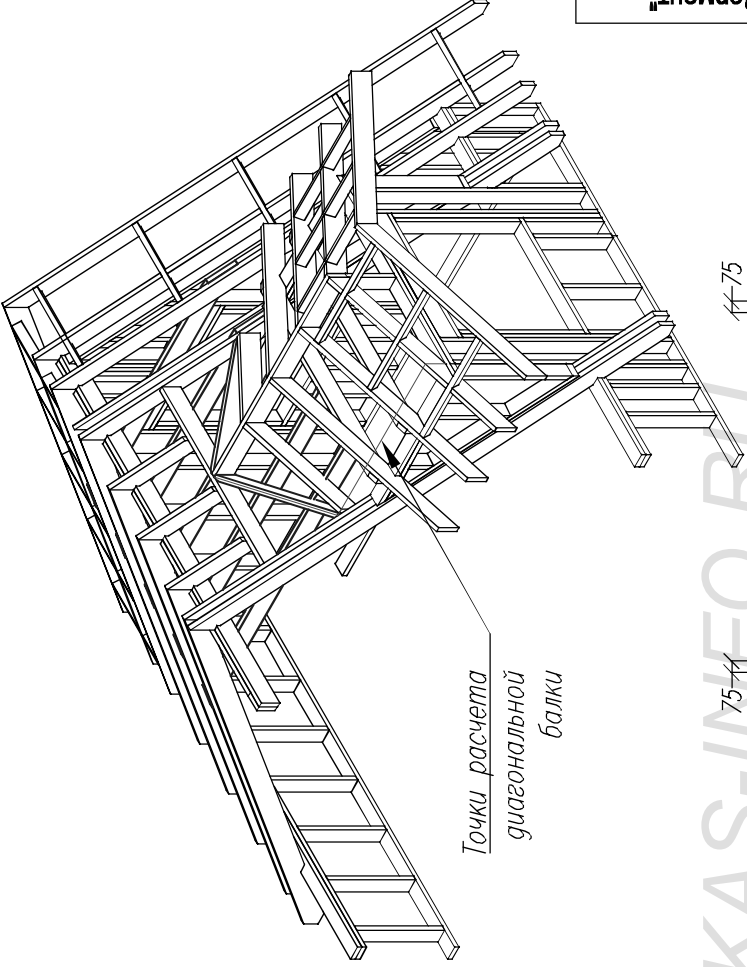
Подпись и дата

№ подл

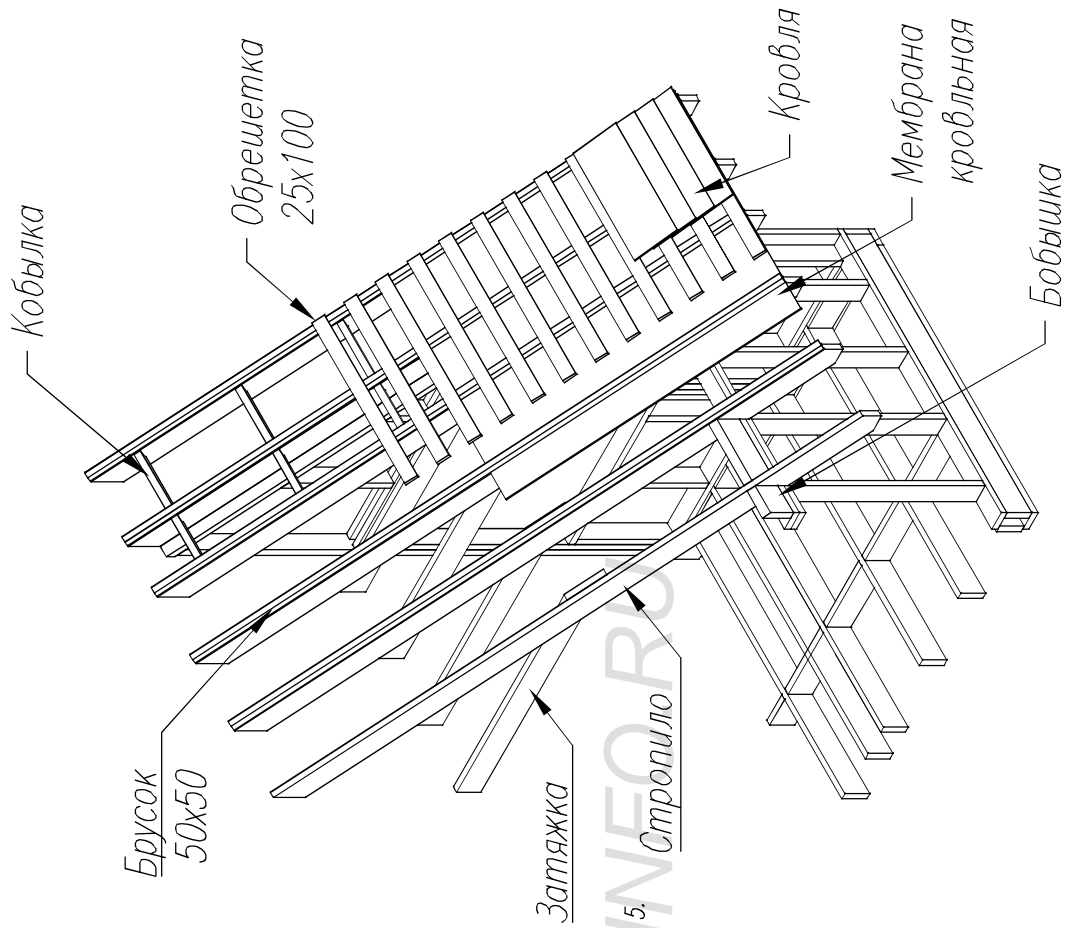
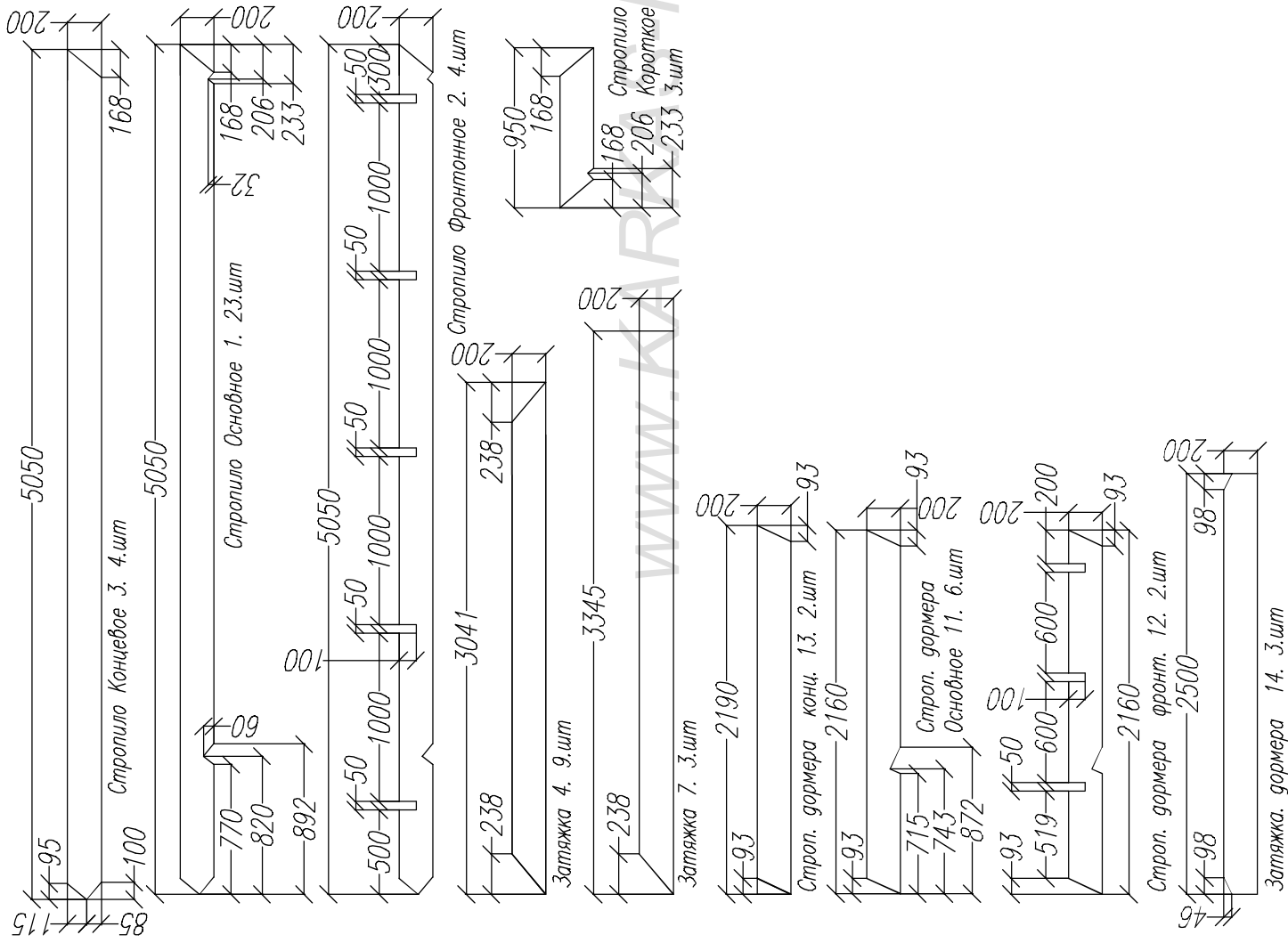
| Лист | Челок | Подпись | Дата |
|------|-------|---------|------|
|      |       |         |      |
|      |       |         |      |
|      |       |         |      |
|      |       |         |      |

| Каркасный дом КД-63 "Вермонт"                                     |  |        |      |
|---|--|--------|------|
| Схема стропил   |  | Стация | Лист |
|   |  | АС     | 19   |
| -   |  | Листов | 25   |
| <a href="http://www.karkas-info.ru">http://www.karkas-info.ru</a> |  |        |      |

|      |       |         |      |                               |       |      |    |    |    |        |    |   |                          |
|------|-------|---------|------|-------------------------------|-------|------|----|----|----|--------|----|---|--------------------------|
| Лист | № док | Подпись | Дата | Каркасный дом КД-63 "Вермонт" | Сталь | Лист | 20 | АС | 20 | Листов | 25 | - | http://ww.karkas-info.ru |
|      |       |         |      |                               |       |      |    |    |    |        |    |   |                          |
|      |       |         |      |                               |       |      |    |    |    |        |    |   |                          |



|          |                |          |            |
|----------|----------------|----------|------------|
| Ив подгл | Подпись и дата | Возм инв | Сотпсовано |
|----------|----------------|----------|------------|

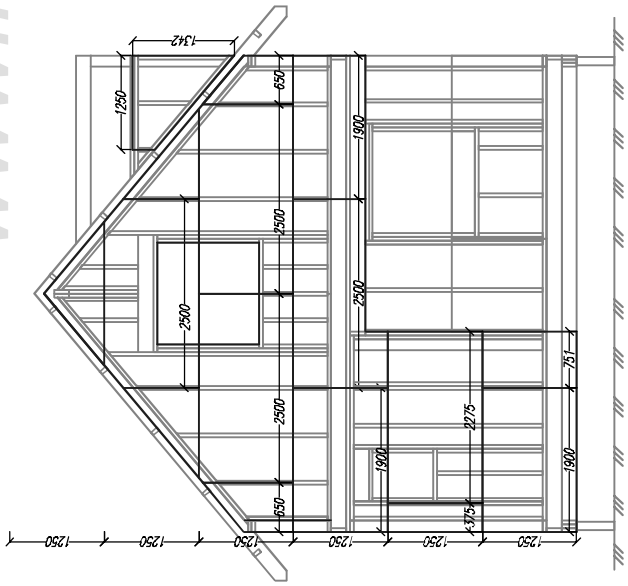
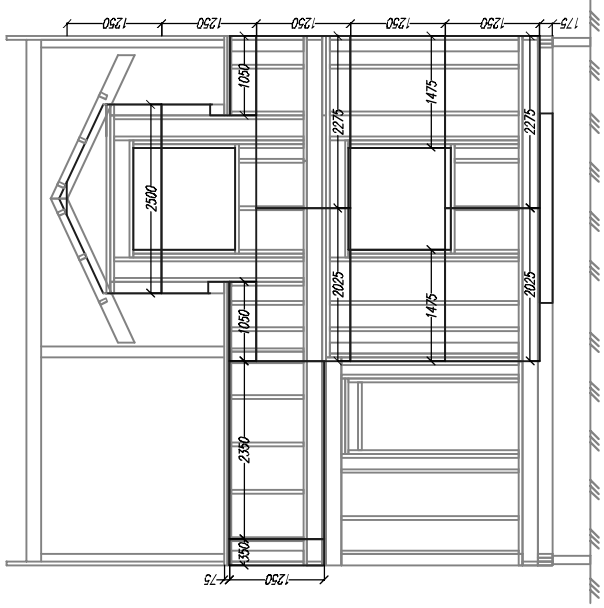


|            |                |            |
|------------|----------------|------------|
| Имя подкл. | Подпись и дата | Возм. инв. |
|            |                |            |

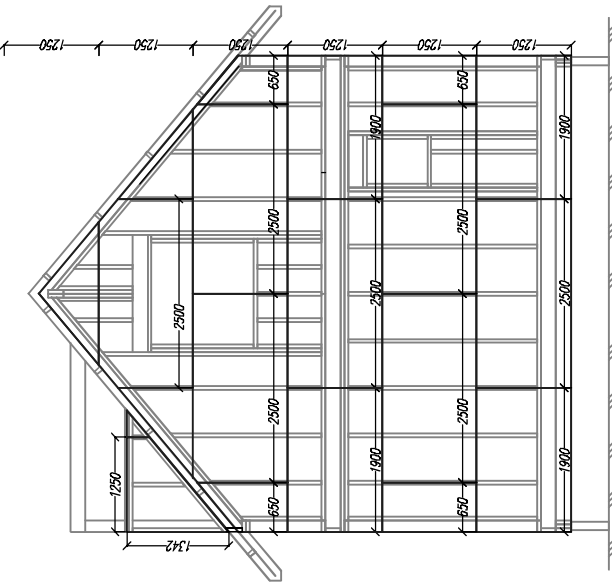
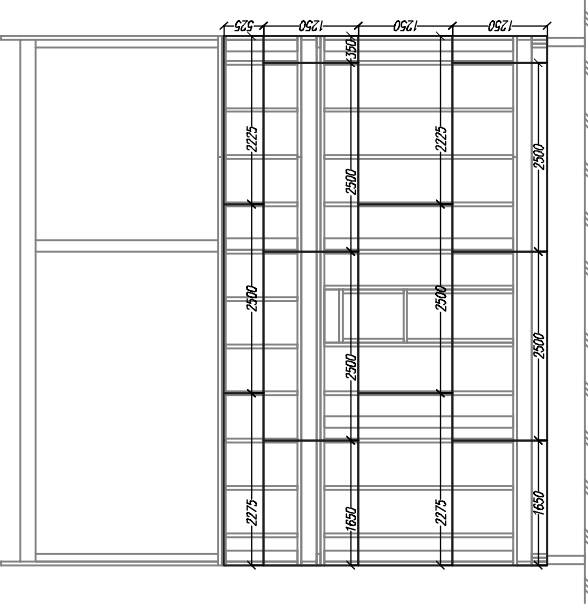
Согласовано

|         |       |         |      |   |      |        |
|---------|-------|---------|------|---|------|--------|
| Лист    | № док | Подпись | Дата | Каркасный дом КД-63 "Вермонт"                                     |      |        |
|         |       |         |      |   |      |        |
|         |       |         |      |   |      |        |
| Дормер. |       |         |      | Стация  | Лист | Листов |
| -/-     |       |         |      | АС  | 21   | 25     |
|         |       |         |      | <a href="http://www.karkas-info.ru">http://www.karkas-info.ru</a> |      |        |

|      |       |         |      |   |      |      |
|------|-------|---------|------|---|------|------|
| Лист | № док | Подпись | Дата | Каркасный дом КД-63 "Вермонт"                                     |      |      |
|      |       |         |      | Стяга   | АС   | 25   |
|      |       |         |      | Лист  | Лист | Лист |
|      |       |         |      | Обшивка каркаса ОСБ   |      |      |
|      |       |         |      | -/-   |      |      |
|      |       |         |      | <a href="http://www.karkas-info.ru">http://www.karkas-info.ru</a> |      |      |

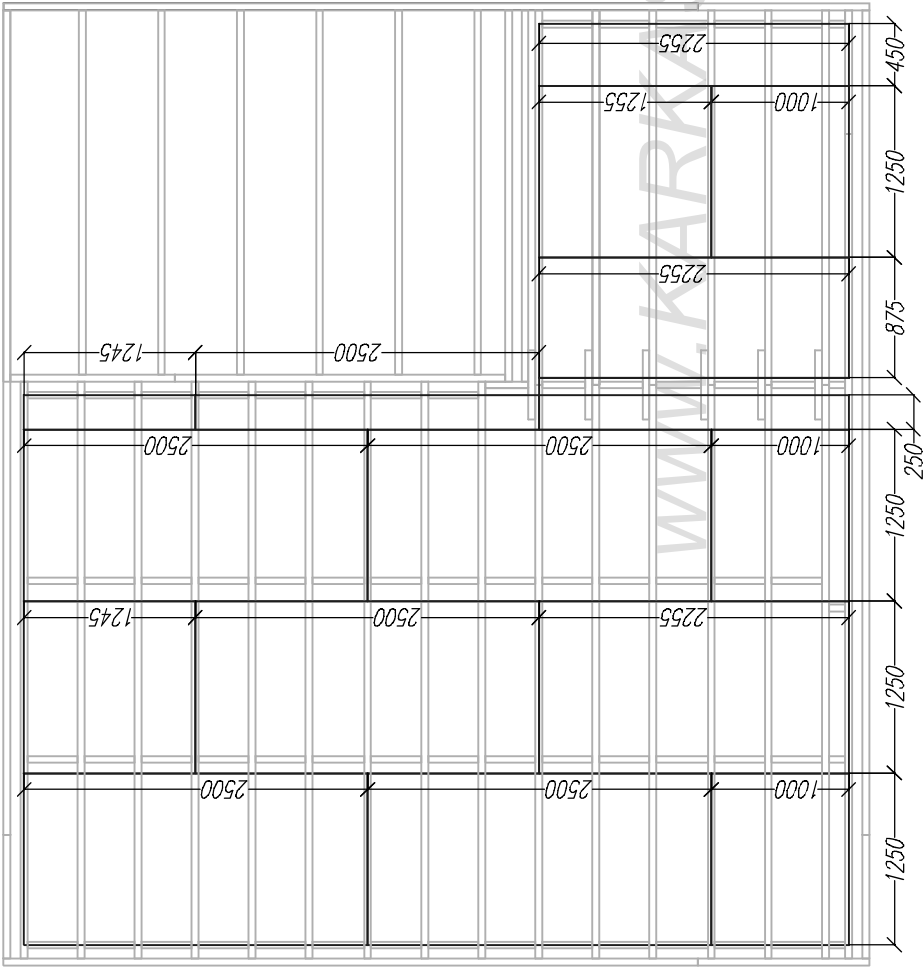


WWW.KARKAS-INFO.RU

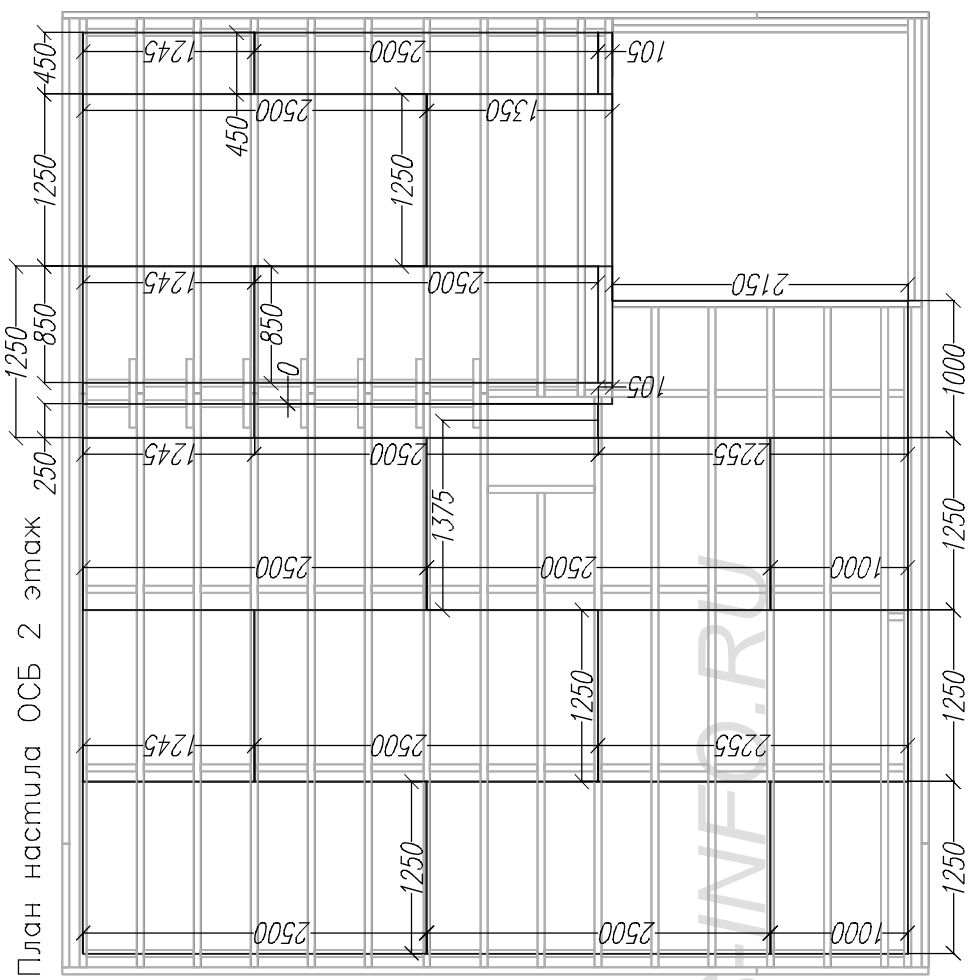


|        |                |           |            |  |  |
|--------|----------------|-----------|------------|--|--|
| № подл | Подпись и дата | Возм. инв | Сотрцовано |  |  |
|        |                |           |            |  |  |

План настила ОСБ 1 этаж



План настила ОСБ 2 этаж



|         |                |          |             |  |
|---------|----------------|----------|-------------|--|
| Ив подл | Подпись и дата | Возм инв | Согласовано |  |
|         |                |          |             |  |
|         |                |          |             |  |

|      |       |         |      |
|------|-------|---------|------|
| Лист | № док | Подпись | Дата |
|      |       |         |      |
|      |       |         |      |
|      |       |         |      |

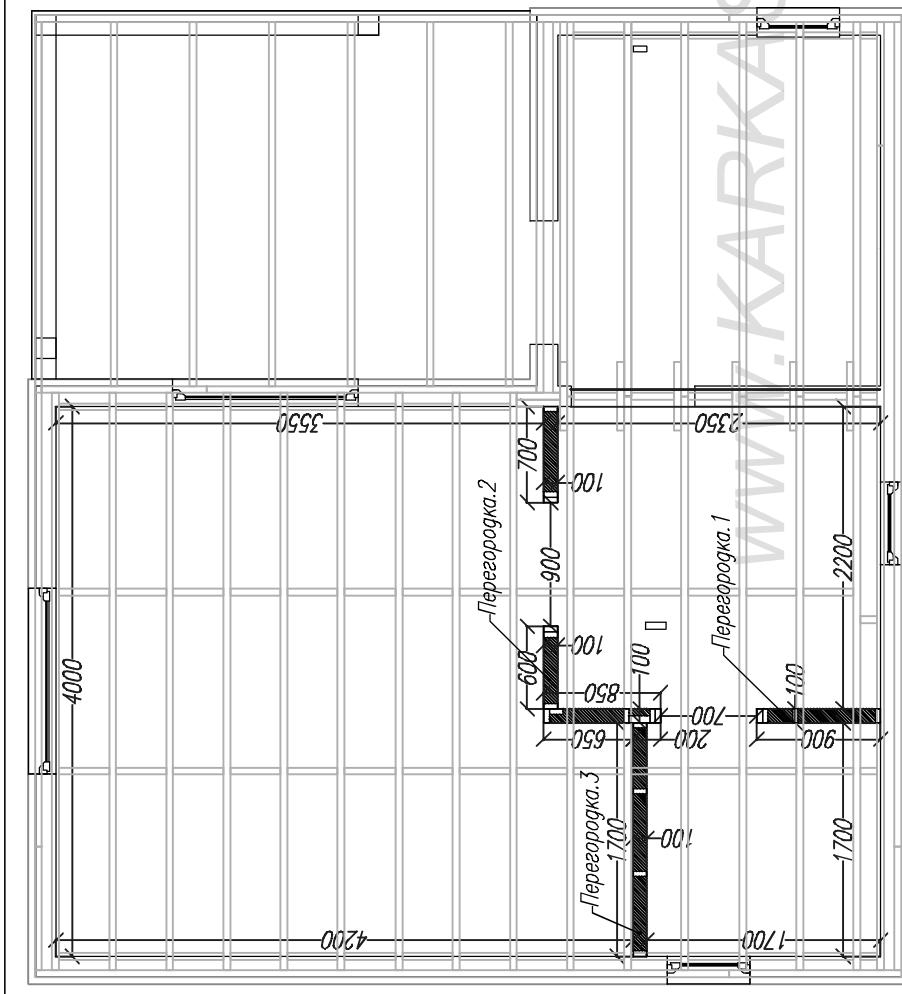
Каркасный дом КД-63 "Вермонт"

План настила ОСБ.

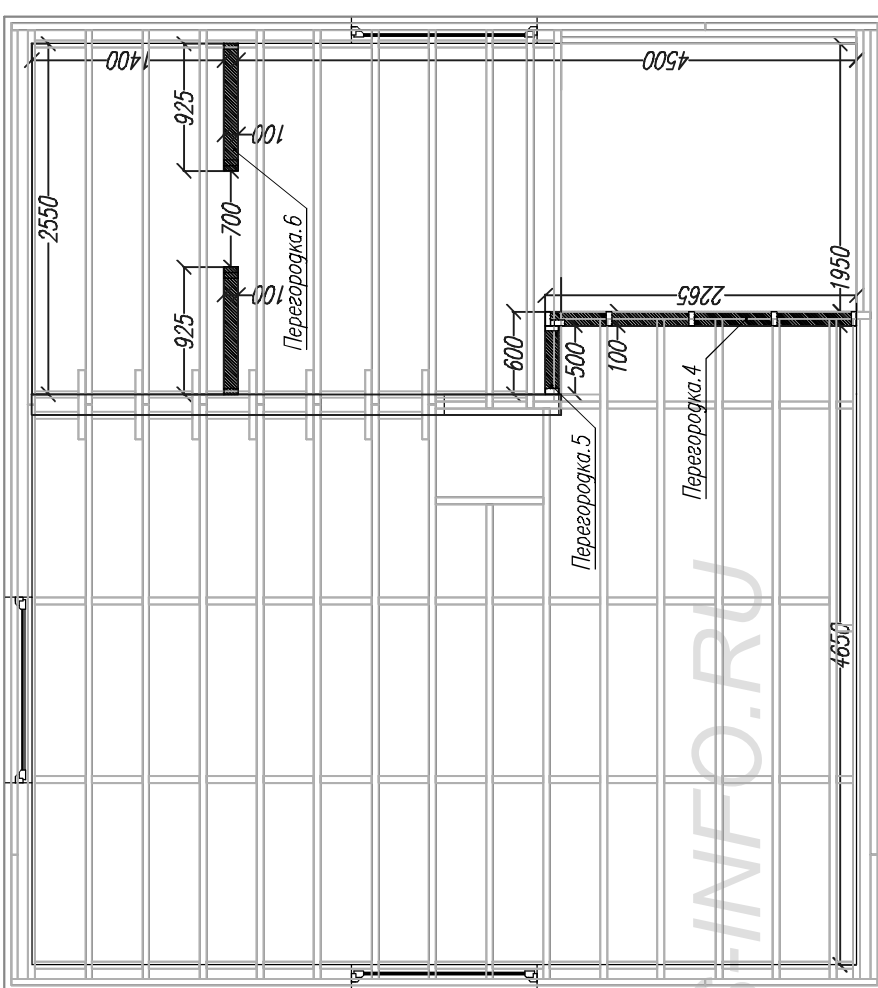
|   |      |        |
|---|------|--------|
| Стадия  | Лист | Листов |
| АС  | 23   | 25     |
| <a href="http://www.karkas-info.ru">http://www.karkas-info.ru</a> |      |        |

-/-





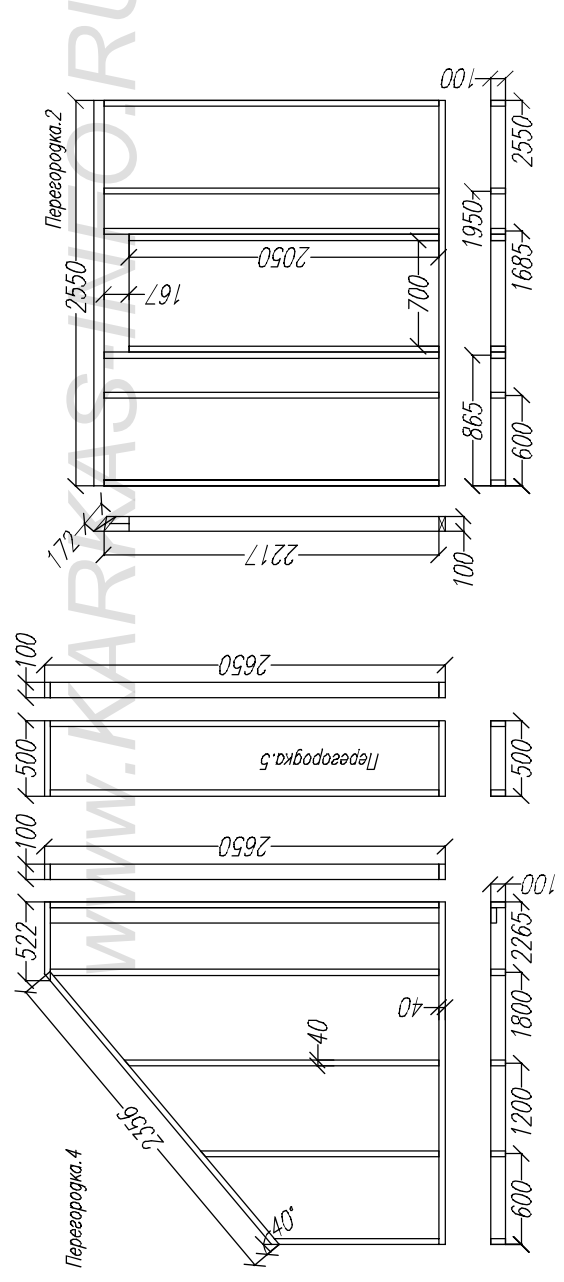
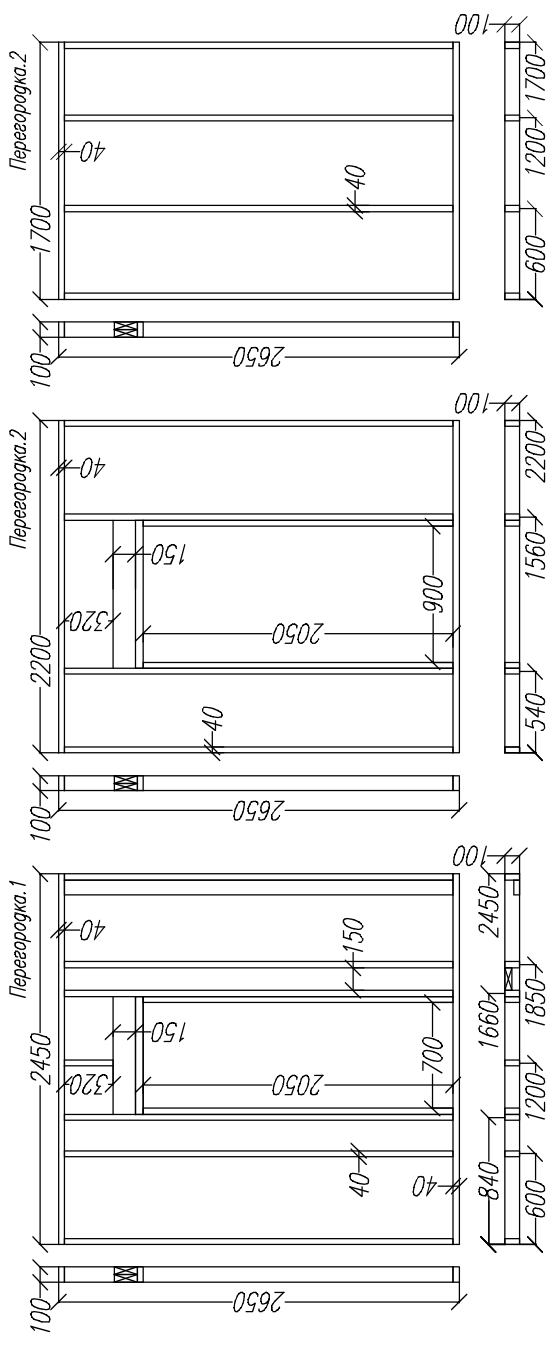
План перегородок первого этажа



План перегородок второго этажа

|             |                |          |  |
|-------------|----------------|----------|--|
| Согласовано |                |          |  |
| № подл      | Подпись и дата | Возм инв |  |

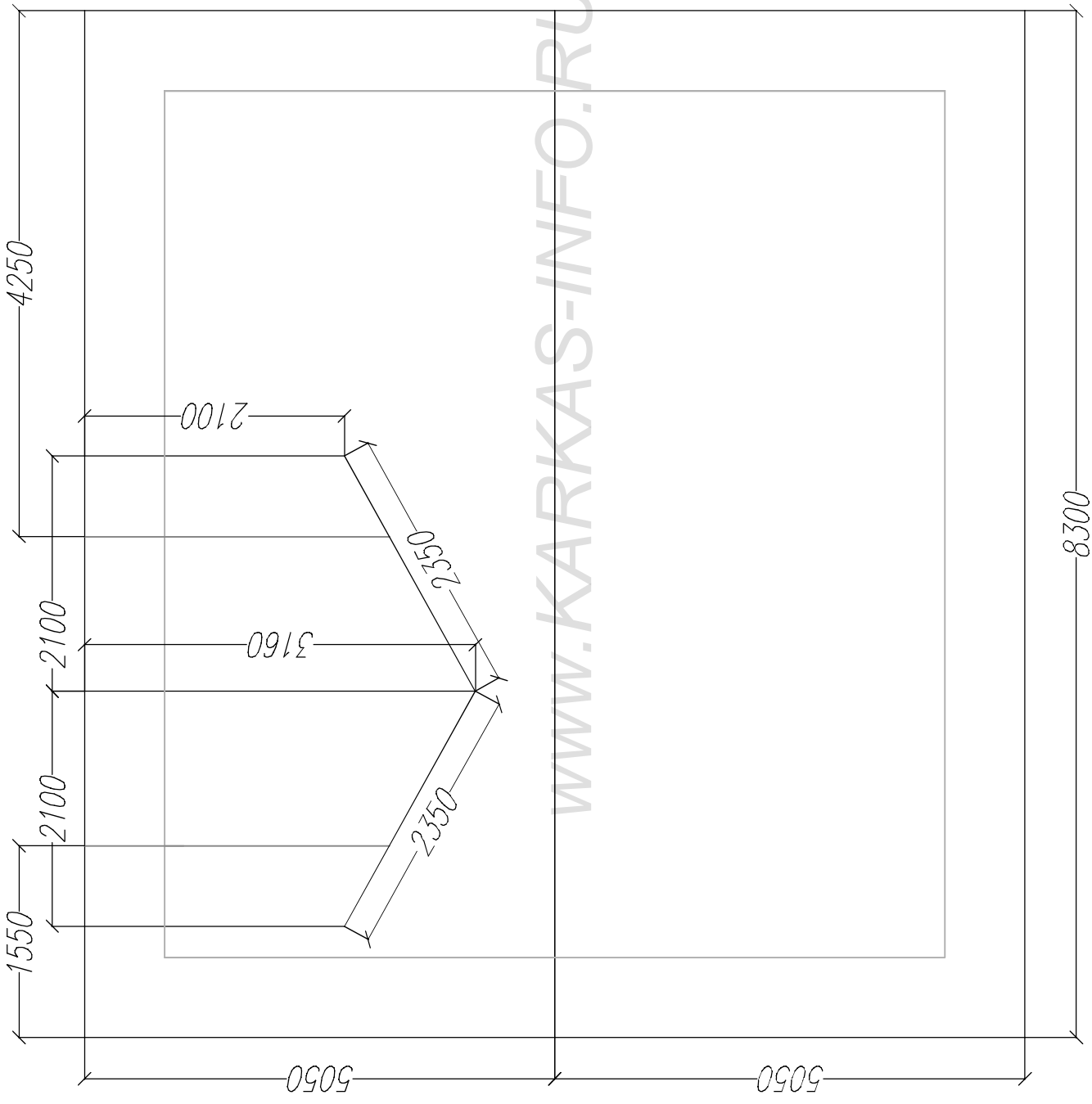
| Лист | Челок | Подпись | Дата | Каркасный дом КД-63 "Вермонт" |    |   |        |
|------|-------|---------|------|-------------------------------|----|---|--------|
|      |       |         |      | План межкомнатных перегородок |    | Стация  | Листов |
|      |       |         |      | АС                            | 24 | АС  | 25     |
|      |       |         |      | -/-                           |    | <a href="http://www.karkas-info.ru">http://www.karkas-info.ru</a> |        |



|             |  |          |                |        |
|-------------|--|----------|----------------|--------|
| Согласовано |  | Возм инв | Подпись и дата | № подл |
|             |  |          |                |        |

|      |       |         |      |   |        |      |        |
|------|-------|---------|------|---|--------|------|--------|
| Лист | № док | Подпись | Дата | Каркасный дом КД-63 "Вермонт"                                     | Стация | Лист | Листов |
|      |       |         |      |   |        |      |        |
|      |       |         |      | Схема перегородок.  |        |      |        |
|      |       |         |      | -/-   |        |      |        |
|      |       |         |      | <a href="http://www.karkas-info.ru">http://www.karkas-info.ru</a> |        |      |        |

|      |       |         |      |                               |      |        |
|------|-------|---------|------|-------------------------------|------|--------|
| Лист | № док | Подпись | Дата | Каркасный дом КД-63 "Вермонт" |      |        |
|      |       |         |      | Стация                        | Лист | Листов |
|      |       |         |      | АС                            | 25   | 25     |
|      |       |         |      | http://ww.karkas-info.ru      |      |        |



|         |                |          |            |  |  |
|---------|----------------|----------|------------|--|--|
| Ив подл | Подпись и дата | Возм инв | Сотрсовано |  |  |
|         |                |          |            |  |  |