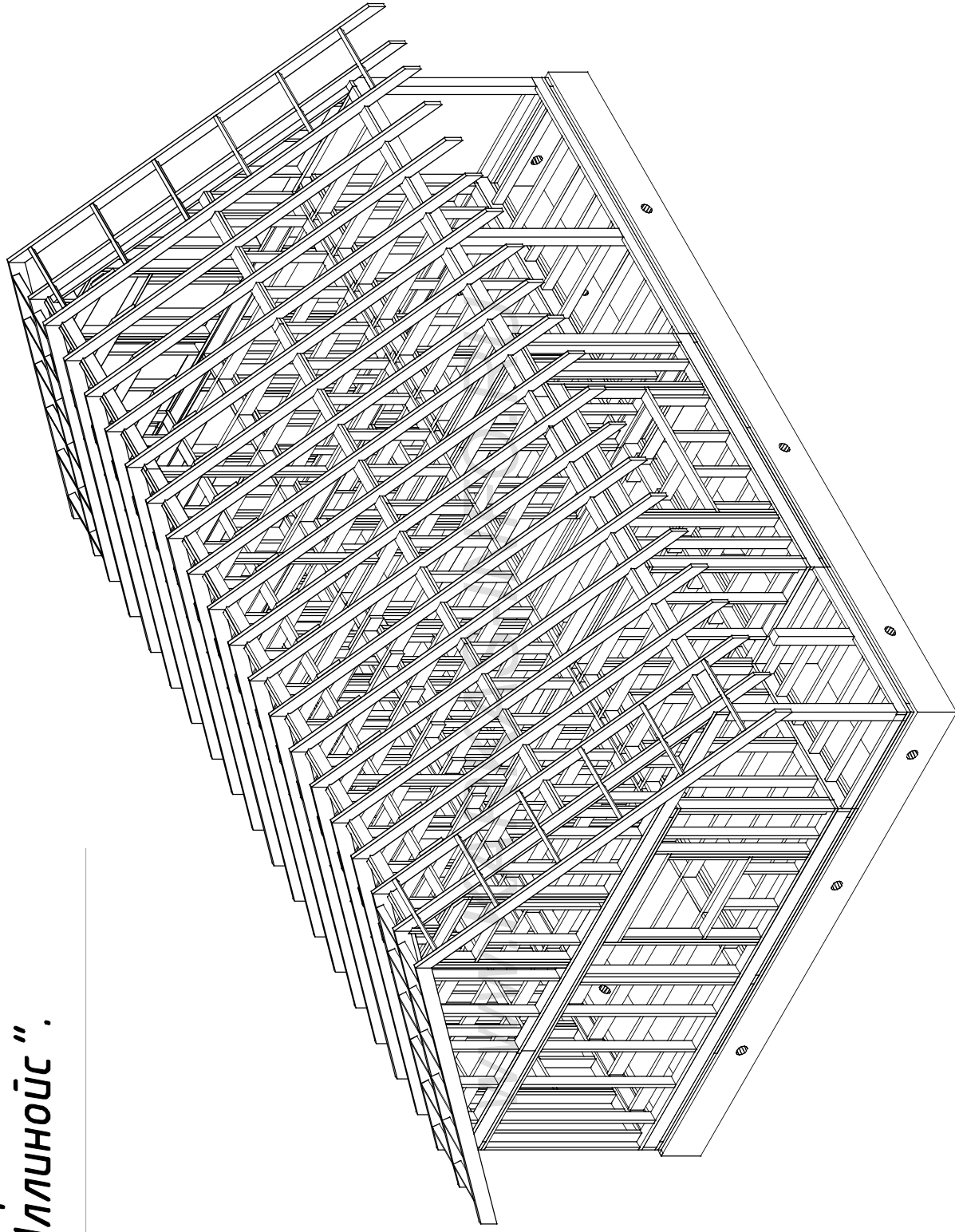
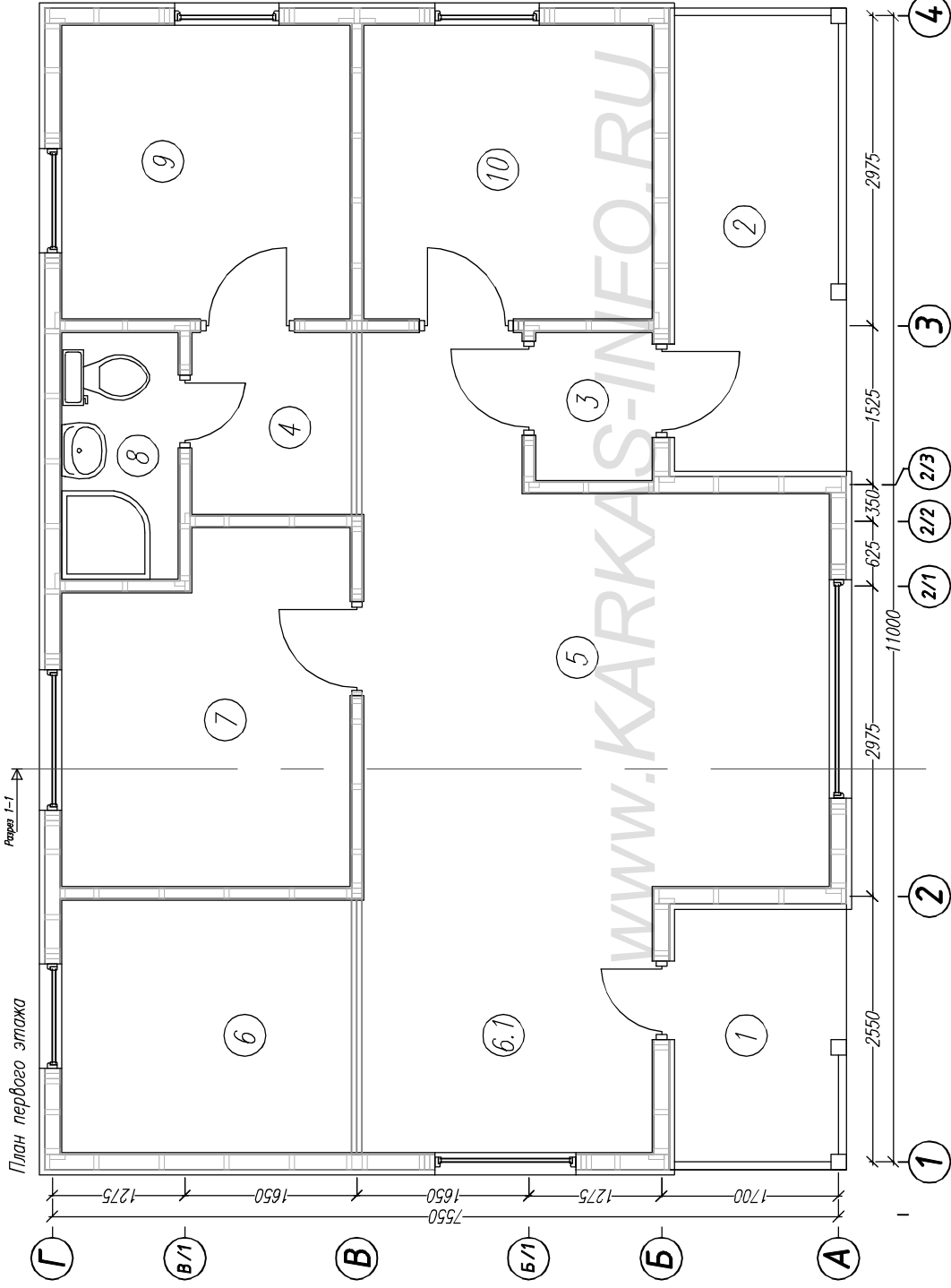


Проект Каркасного дома
КД -65 "Иллинойс".



Ил. подл.	Подпись и дата	Взам. инв.			
Согласовано					



Экспликация помещений.		
Ном.	Наименов.	S(м ²)
1	Веранда	4,1
2	Веранда	7,3
3	Тамбур	1,7
4	Холл	4,6
5	Гостиная	17,1
6	Кухня-столовая	13,9
7	Спальня	9,0
8	Санузел	2,8
9	Спальня	8,0
10	Спальня	8,0
Итого (без крыльца и террасы):		65,10

Разрез 1-1

План первого этажа

Имя подл	Подпись и дата	Возм инв
Согласовано		

Лист	Челок	Подпись	Дата	Каркасный дом КД-65 Иллинойс	Стация	Лист	Листов
					-/-		
				http://www.karkas-info.ru			

Настил 25x100
 Ветрозащита
 Ригель+утеплитель
 Пароизоляция
 Подшив потолка.

5.815

Кровля
 Обрешетка 25x100
 Обрешетка по стр. 50x50
 Мембрана гидро-ветро защиты
 Стропило

5.050

1110

3700

2.700

4.100

1850

36°

1850

2.500

0.00

2.150

0.950

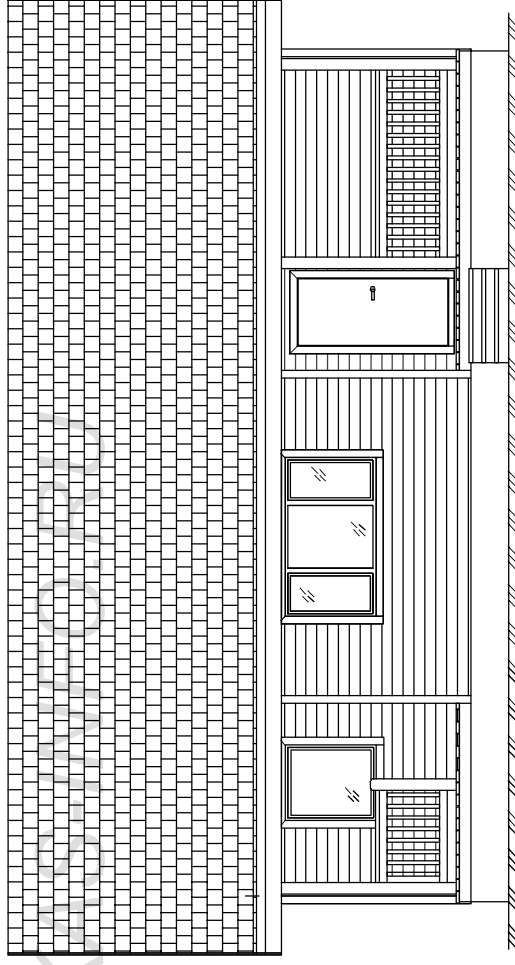
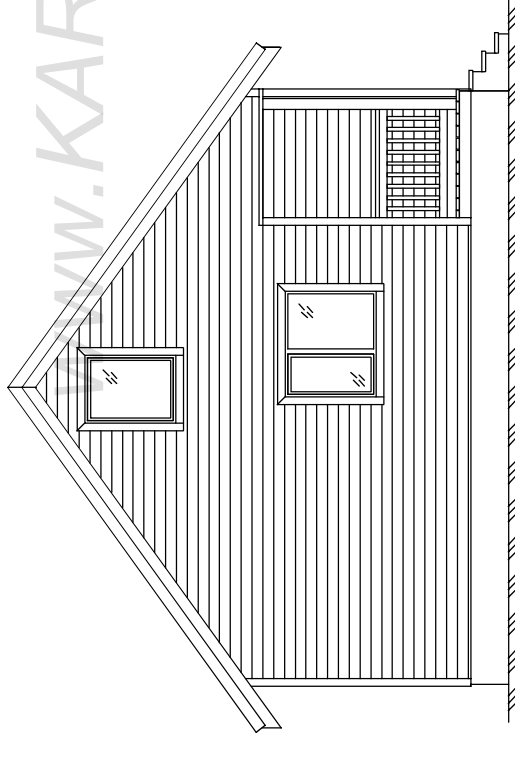
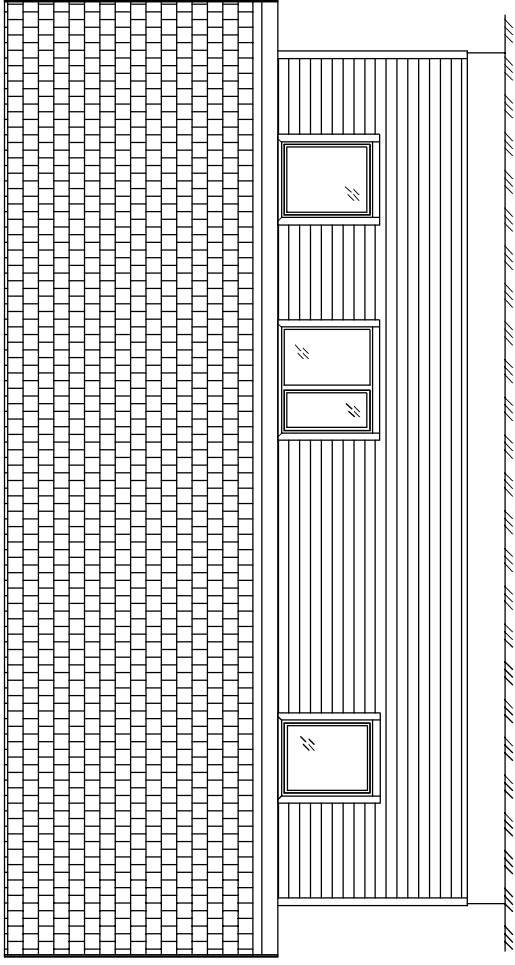
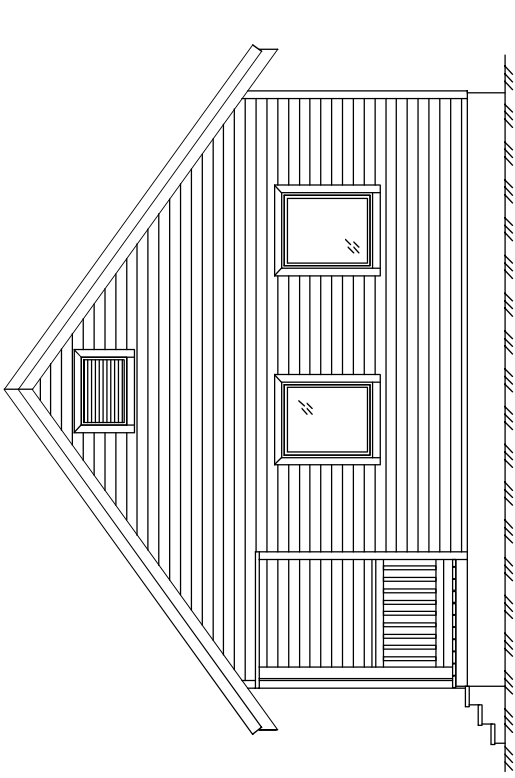
-0.300

Сайдинг
 Обрешетка
 Ветрозащита
 Каркас+утеплитель
 Пароизоляция
 ОСБ
 Отделка стен.

Ламинат
 ОСБ-22.мм
 Лага+Утеплитель
 Ветрозащита
 Черный пол фанера
 Опорная доска

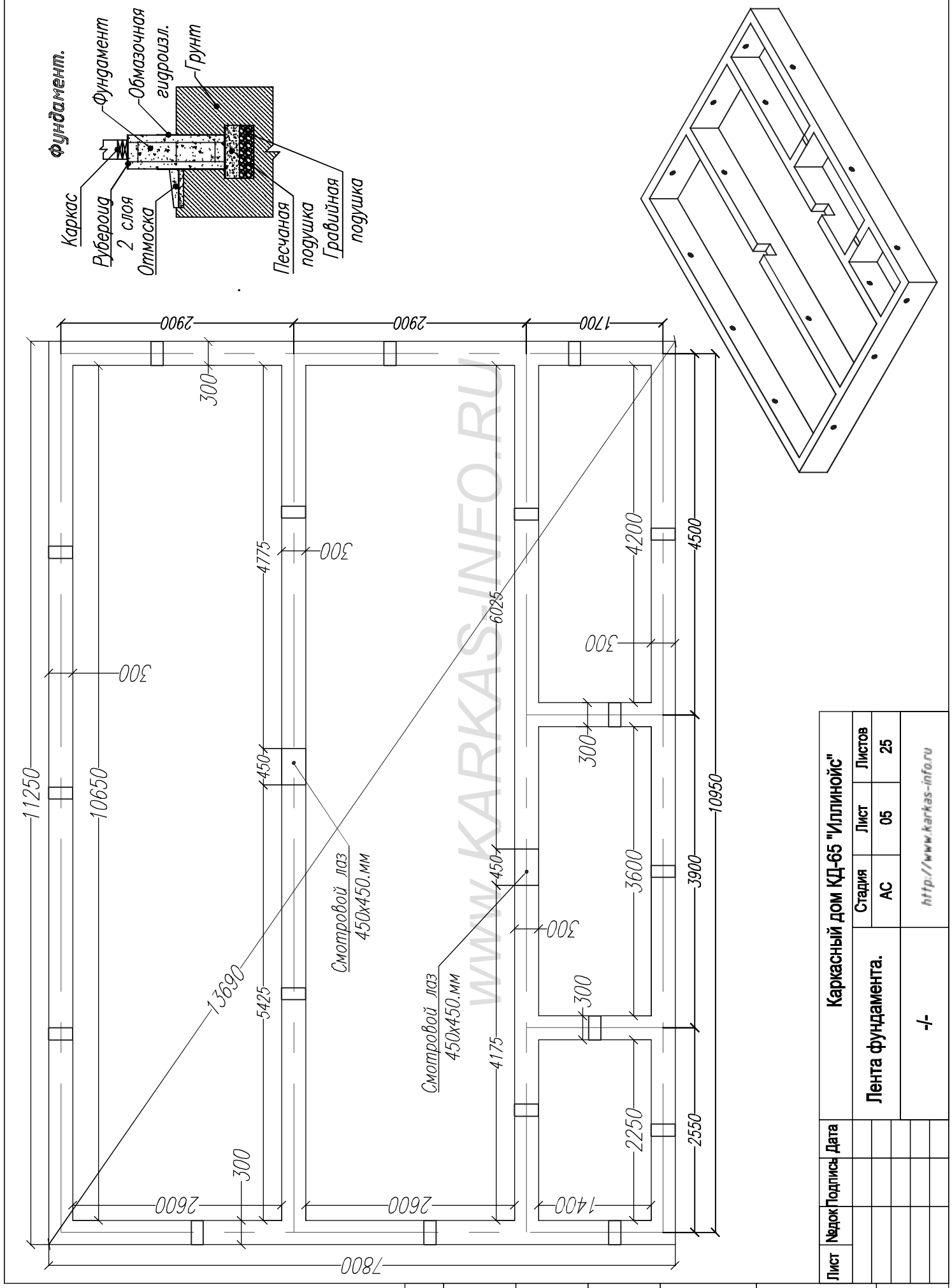
Согласовано	Возм. инв.	Имя подп.
		Подпись и дата

Лист		Челок		Подпись		Дата		Каркасный дом КД-65 "Иллинойс"			
Разрез дома				Стация	Лист	Листов					
-/-				АС	03	25					
				http://www.karkas-info.ru							



Ив подл	Подпись и дата	Возм инв	Согласовано

Лист	№ док	Подпись	Дата	Каркасный дом КД-65 "Иллинойс"		
				Фасады		
				Стадия	Лист	Листов
				АС	04	25
				-/-		
http://www.karkas-info.ru						



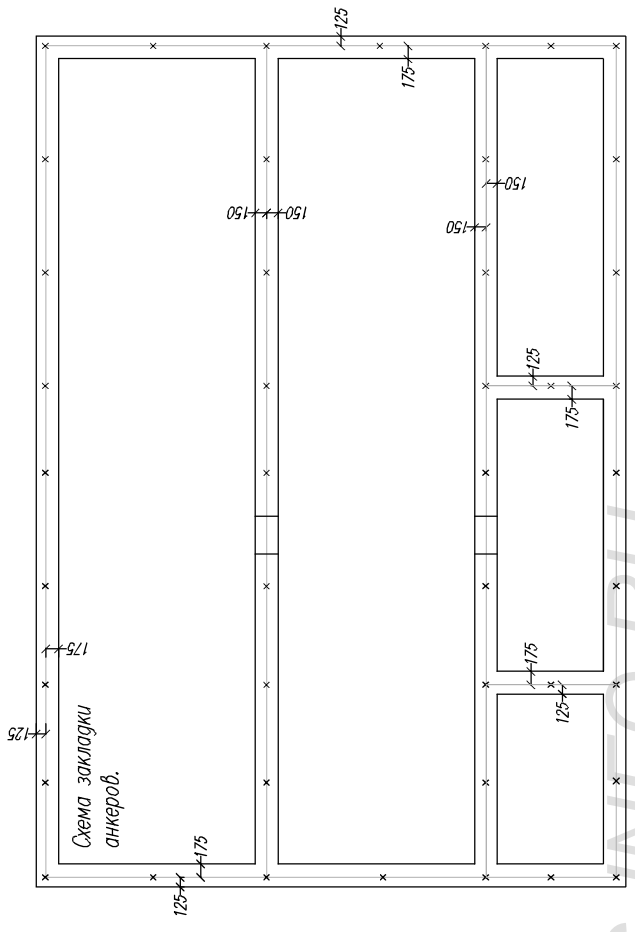
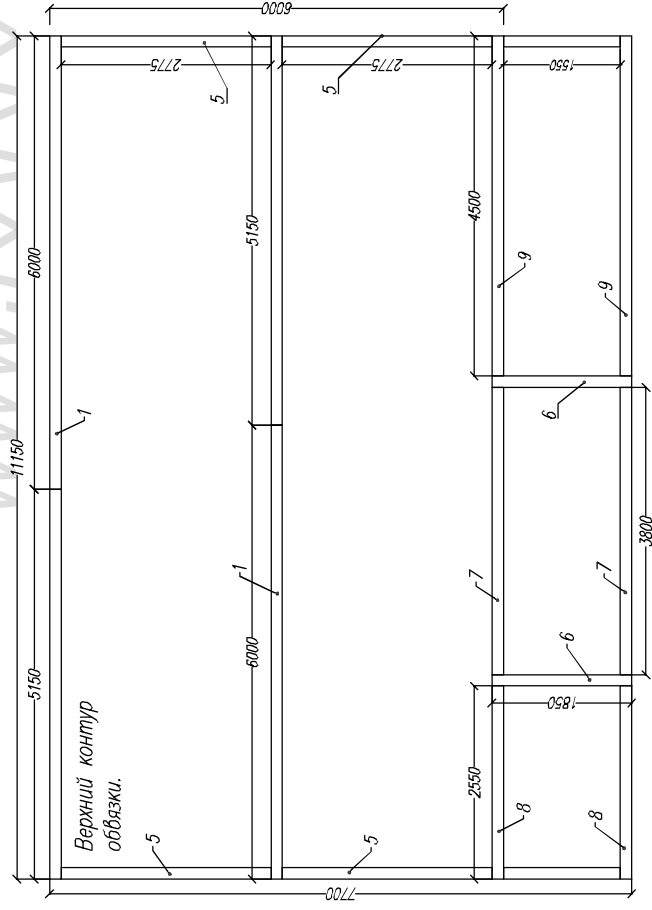
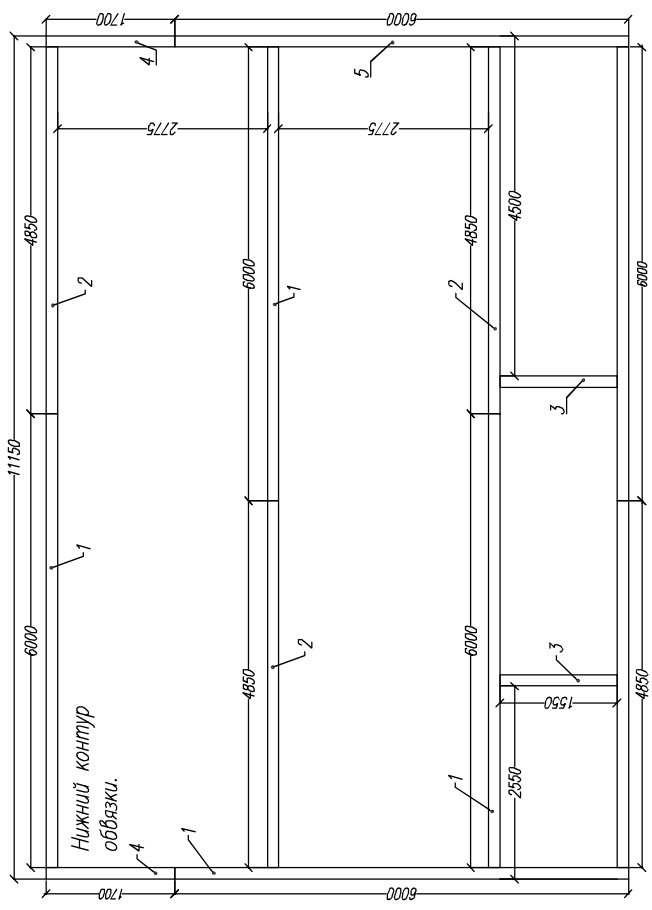
Согласовано	

Имя подтд	Подпись и дата	Возм инв

Лист	№ док	Подпись	Дата	Каркасный дом КД-65 "Иллинойс"		
				Лента фундамента.	Лист	Листов
				АС	05	25
				http://www.karkas-info.ru		

-/-

Ив подл	Подпись и дата	Возм инв	Сотгосвано



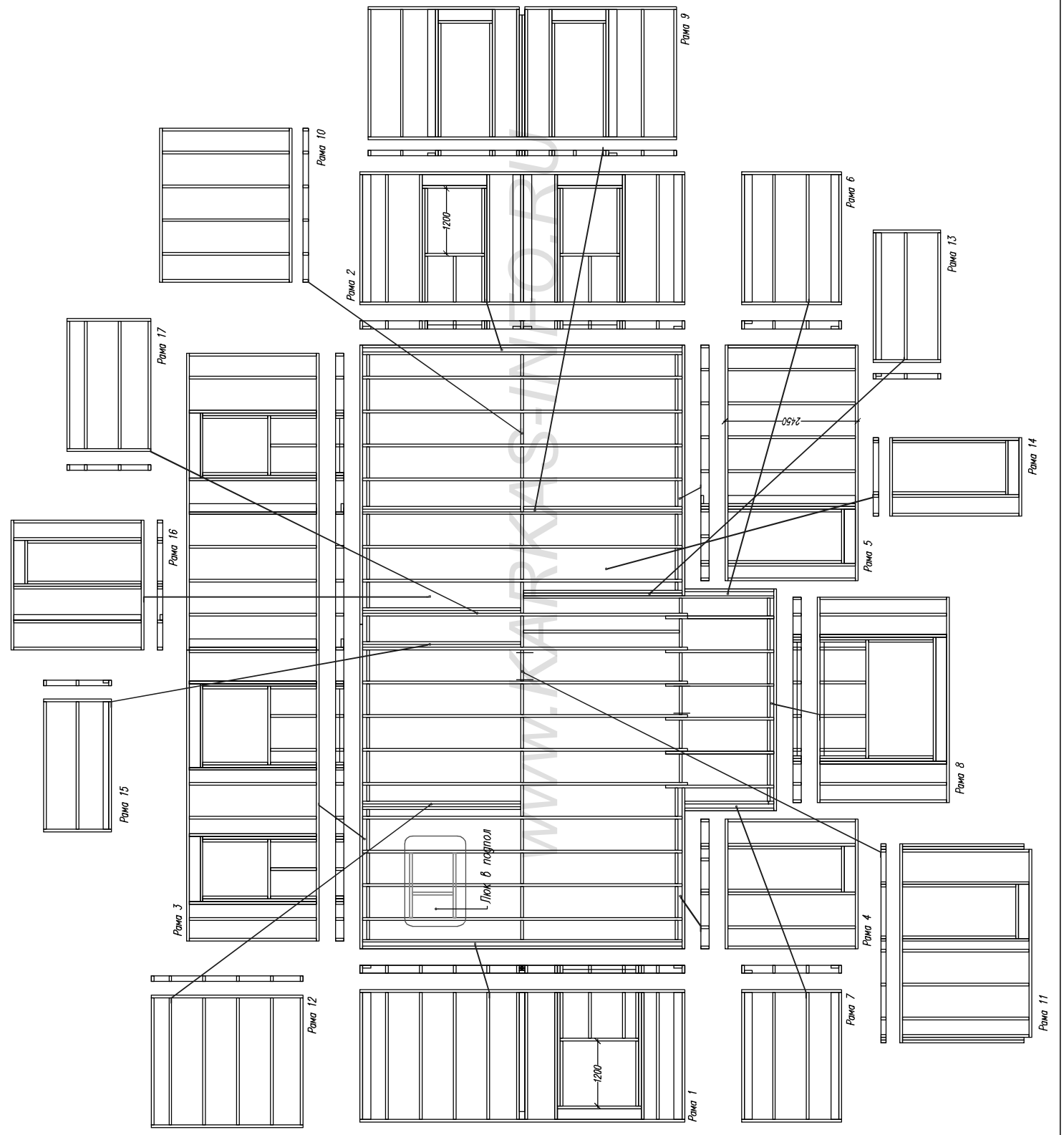
Раскрой. Нижняя обвязка.

Ном.	Наименов.	Размер.	Шт.
1	Лежень	6000x150x50	7
2	Лежень	4850x150x50	3
3	Лежень	1550x150x50	2
4	Лежень	1700x150x50	2
5	Лежень	2775x150x50	4
6	Лежень	1850x150x50	2
7	Лежень	3800x150x50	2
8	Лежень	2550x150x50	2
9	Лежень	4500x150x50	2

Лист	Челок	Подпись	Дата

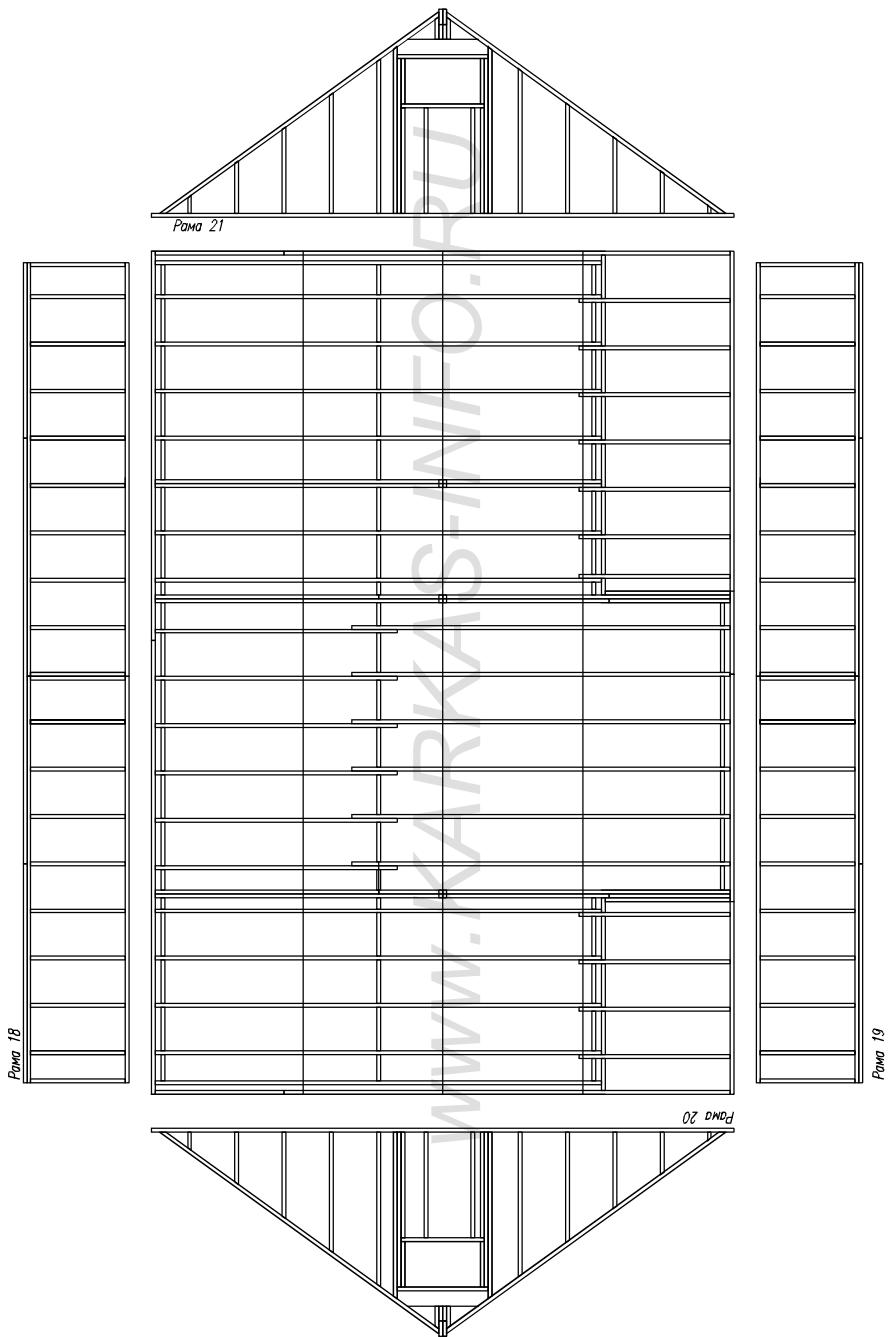
Каркасный дом КД-65 "Иллинойс"				
Балки обвязки.		Стадия	Лист	Листов
		АС	06	25
-/-		http://www.karkas-info.ru		

Лист	№ док	Подпись	Дата	Каркасный дом КД-65 "Иллинойс"	Стация	Лист	Листов	25	АС	07	http://www.karkas-info.ru

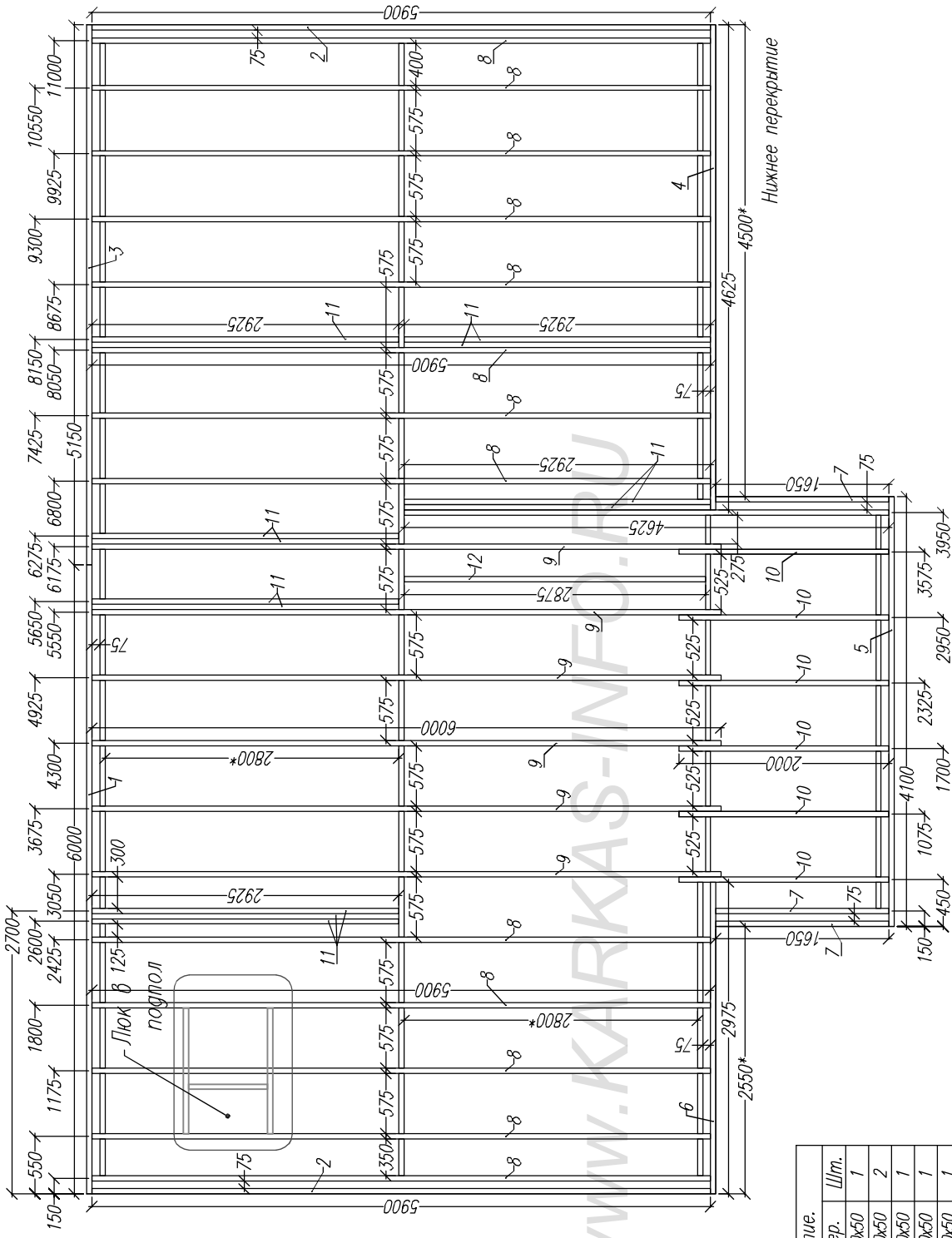


№ подл	Подпись и дата	Возм инв	Сотрговано

Лист	№ док	Подпись	Дата	Каркасный дом КД-65 "Иллинойс"		
				Стация	Лист	Листов
				АС	08	25
				Раскладка стен мансарды		
				-/-		
				http://www.karkas-info.ru		



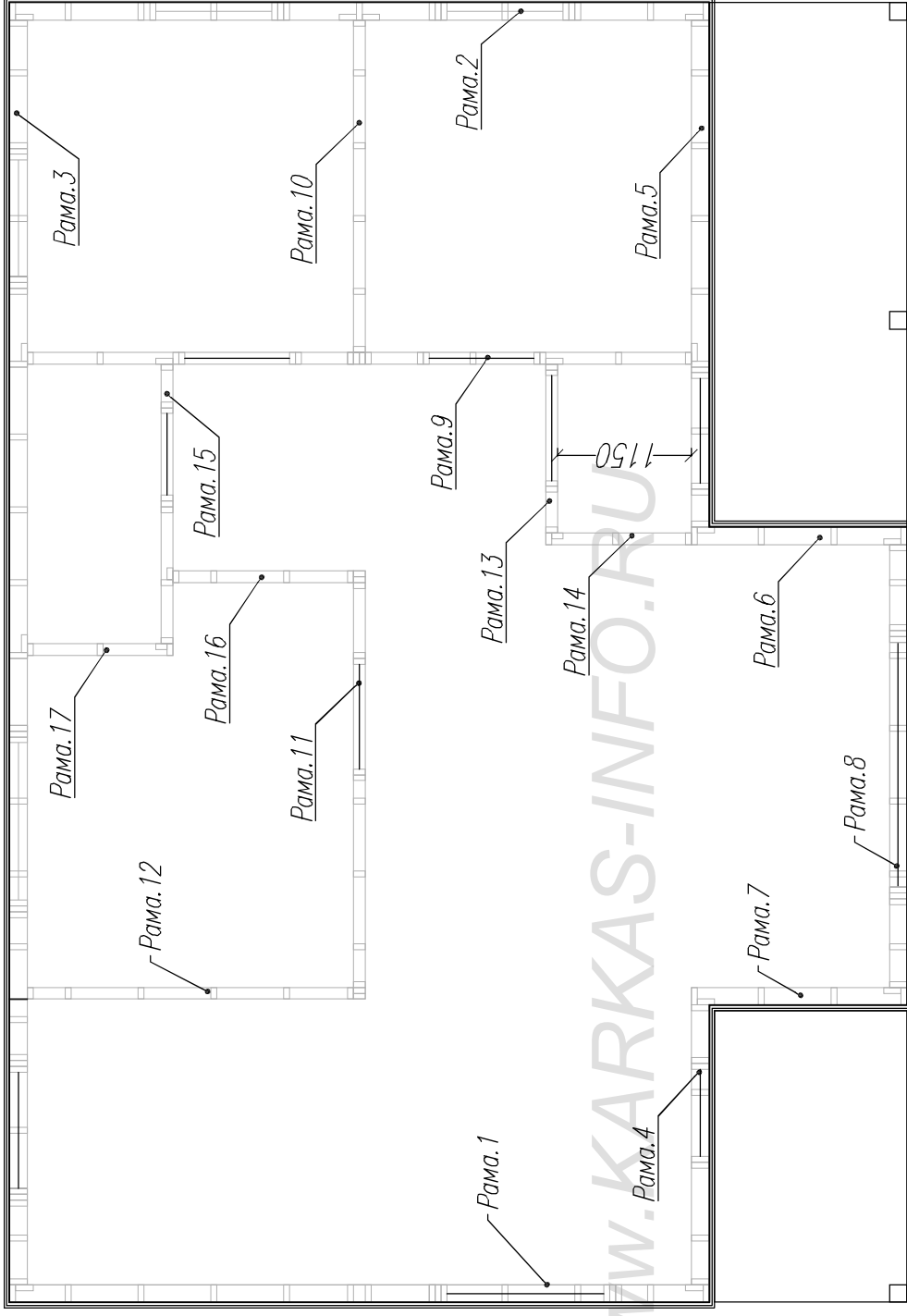
№ подл	Подпись и дата	Возм. инв	Сотрсовано		



Раскрой. Нижнее перекрытие.			
Ном.	Наименов.	Размер.	Шт.
1	Фасадная доска	6000x200x50	1
2	Фасадная доска	5900x200x50	2
3	Фасадная доска	5150x200x50	1
4	Фасадная доска	4625x200x50	1
5	Фасадная доска	4100x200x50	1
6	Фасадная доска	2975x200x50	1
7	Фасадная доска	1650x200x50	3
8	Лага	5900x200x50	13
9	Лага	6000x200x50	6
10	Лага	2000x200x50	6
11	Лага	2925x200x50	12
12	Лага	2875x200x50	1
13	Перемычки	по месту	63

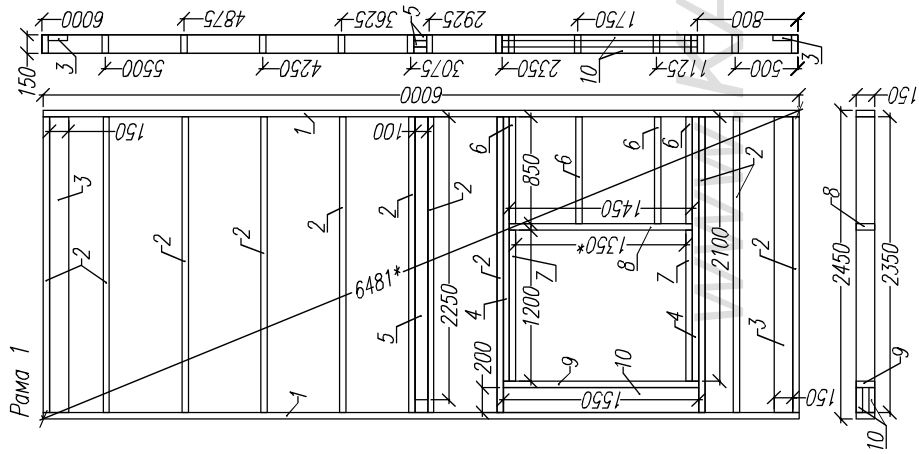
Лист	№ док	Подпись	Дата	Каркасный дом КД-65 "Иллинойс"	Стация	Лист	Листов
					АС	09	25
				Нижнее перекрытие.			
				-/-			
					http://www.karkas-info.ru		

Ив подл	Подпись и дата	Возм инв	Сотгсовано
---------	----------------	----------	------------



Сотласовано		Возм инв	Ив подл
		Подпись и дата	

Лист	№ док	Подпись	Дата	Каркасный дом КД-65 "Иллинойс"		
				Стены и перегородки 1.эт.		
				Стация	Лист	Листов
				АС	10	25
				-/-		
				http://www.karkas-info.ru		

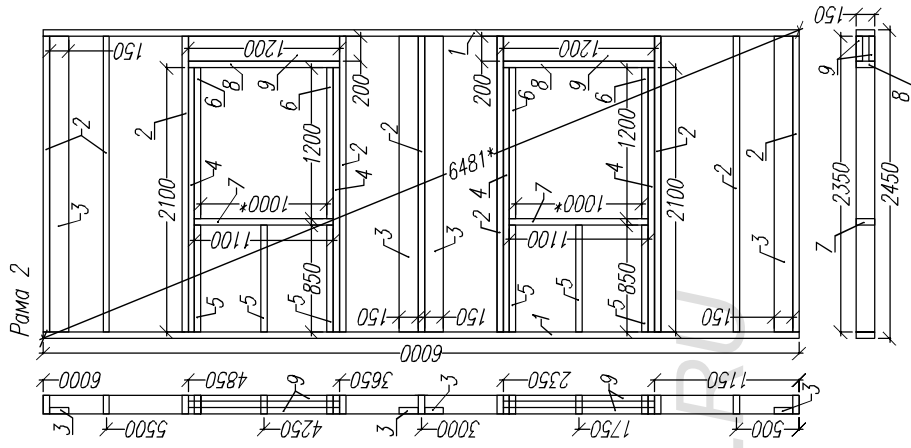


Раскрой. Рама 1.

Ном.	Наименов.	Размер.	Шт.
1	Лежень	6000x150x50	2
2	Стойка	2350x150x50	11
3	Стойка опорная	2350x150x50	2
4	Стойка опорная	2100x150x50	2
5	Стойка опорная	2250x100x50	2
6	Стойка	850x150x50	4
7	Стойка	1200x150x50	2
8	Балка оконного проема	1450x150x50	1
9	Балка оконного проема	1550x150x50	1
10	Ревель оконного проема	1500x200x50	2

Раскрой. Рама 2.

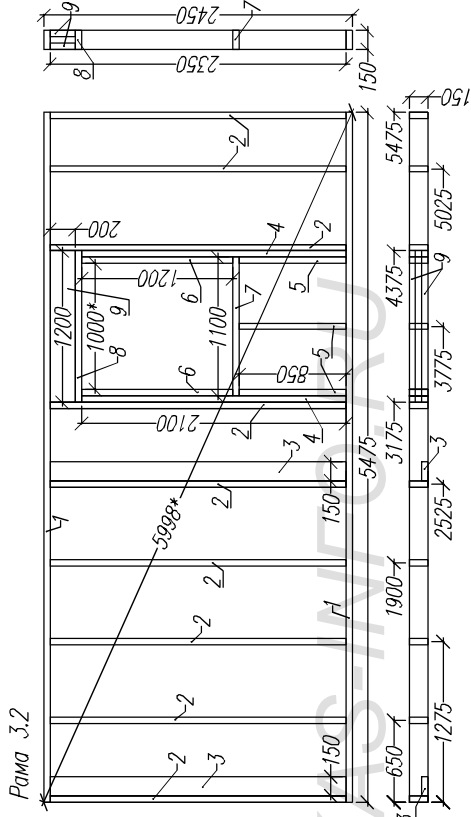
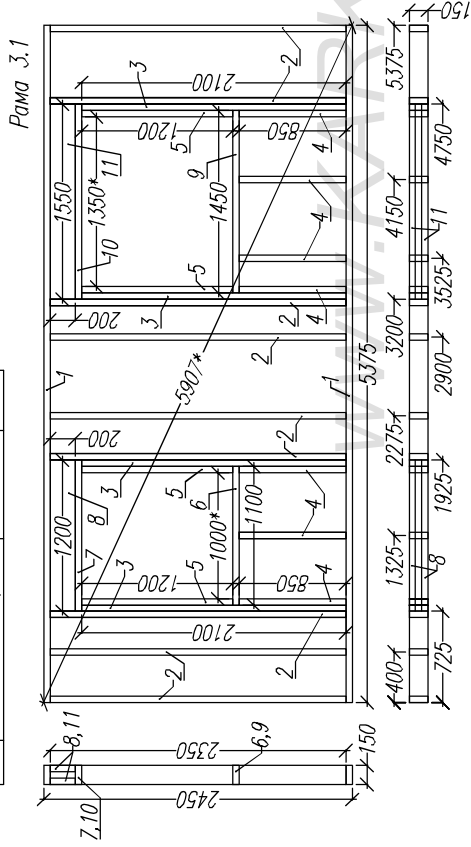
Ном.	Наименов.	Размер.	Шт.
1	Лежень	6000x150x50	2
2	Стойка	2350x150x50	9
3	Стойка опорная	2350x150x50	4
4	Стойка	2100x150x50	4
5	Стойка	850x150x50	6
6	Стойка	1200x150x50	4
7	Балка оконного проема	1100x150x50	2
8	Балка оконного проема	1200x150x50	2
9	Ревель оконного проема	1200x200x50	4



Имя подкл	Подпись и дата	Возм инв	Сотпозвано

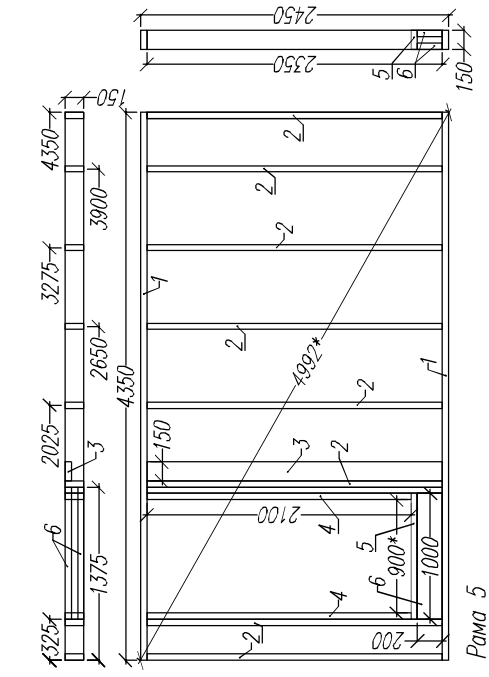
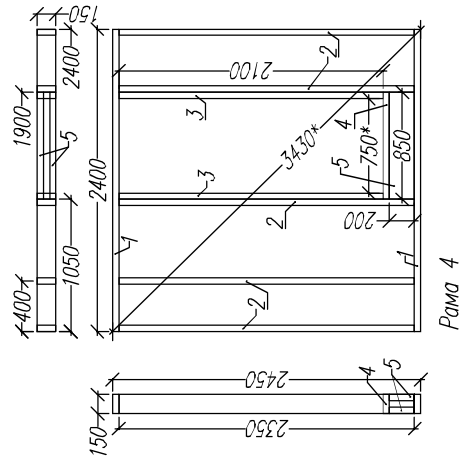
Лист	Медок	Подпись	Дата	Каркасный дом КД-65 "Иллинойс"			
				Стация	Лист	Листов	
				Стены 1.эт			
				АС 11			
				25			
				Рамы 1, 2.			
				http://www.karkas-info.ru			

Раскрой. Рама 3.1		
Ном.	Наименов.	Размер. Шт.
1	Лежень	5375x150x50 2
2	Стойка	2350x150x50 9
3	Стойка опорная	2100x150x50 4
4	Стойка	850x150x50 7
5	Стойка	1200x150x50 4
6	Балка оконного проема	1100x150x50 1
7	Балка оконного проема	1200x150x50 1
8	Ригель оконного проема	1200x200x50 2
9	Балка оконного проема	1450x150x50 1
10	Балка оконного проема	1550x150x50 1
11	Ригель оконного проема	1550x200x50 2



Раскрой. Рама 3.2		
Ном.	Наименов.	Размер. Шт.
1	Лежень	5475x150x50 2
2	Стойка	2350x150x50 9
3	Стойка опорная	2350x150x50 2
4	Стойка опорная	2100x150x50 2
5	Стойка	850x150x50 3
6	Стойка	1200x150x50 2
7	Балка оконного проема	1100x150x50 1
8	Балка оконного проема	1200x150x50 1
9	Ригель оконного проема	1200x200x50 2

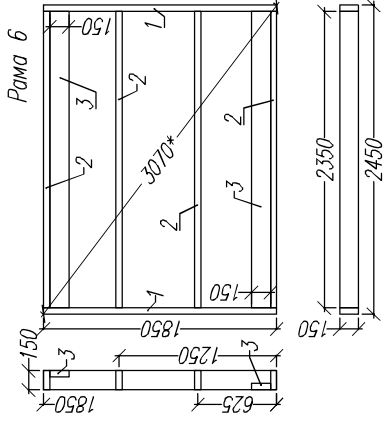
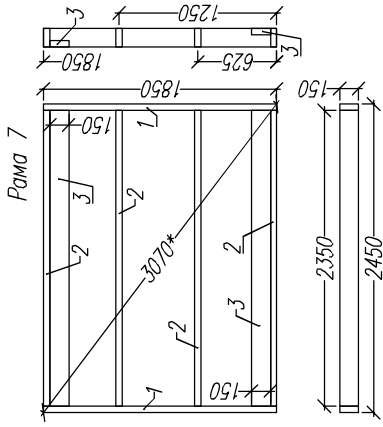
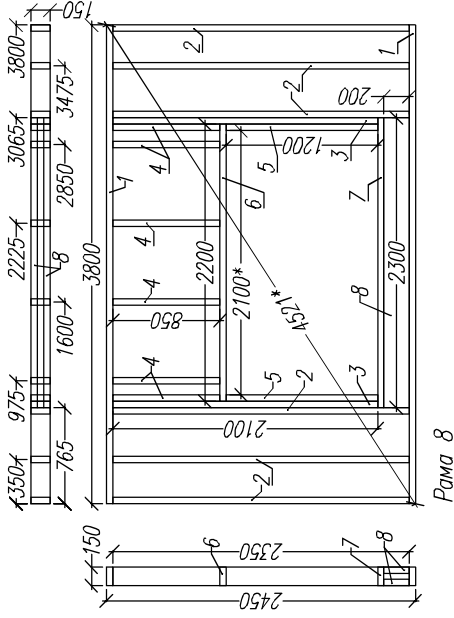
Раскрой. Рама 4		
Ном.	Наименов.	Размер. Шт.
1	Лежень	2400x150x50 2
2	Стойка	2350x150x50 5
3	Стойка	2100x150x50 2
4	Балка дверного проема	850x150x50 1
5	Ригель дверного проема	850x200x50 2



Лист	№подл	Дата	Каркасный дом КД-65 "Иллинойс"	Стены 1.ЭТ	АС	Лист	25	Рамы 3, 4, 5.	http://www.karkas-info.ru
Подпись	Дата								

Ив подл	Подпись и дата	Возм инв
---------	----------------	----------

Согласовано



Раскрой. Рама 7

Ном.	Наименов.	Размер.	Шт.
1	Лежень	1850x150x50	2
2	Стойка	2350x150x50	4
3	Стойка опорная	2350x150x50	2

Раскрой. Рама 8

Ном.	Наименов.	Размер.	Шт.
1	Лежень	3800x150x50	2
2	Стойка	2350x150x50	6
3	Стойка	2100x150x50	2
4	Стойка	850x150x50	6
5	Стойка	1200x150x50	2
6	Балка оконного проема	2200x150x50	1
7	Балка оконного проема	2300x150x50	1
8	Ригель оконного проема	2300x200x50	2

Раскрой. Рама 6

Ном.	Наименов.	Размер.	Шт.
1	Лежень	1850x150x50	2
2	Стойка	2350x150x50	4
3	Стойка опорная	2350x150x50	2

Согласовано

Возм инв

Подпись и дата

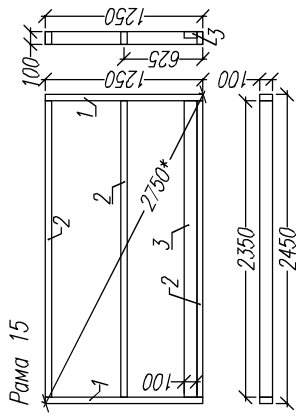
Ив подл

Лист	Челок	Подпись	Дата

Каркасный дом КД-65 "Иллинойс"				
Стены 1.эт		Стадия	Лист	Листов
Рама 6, 7, 8.		АС	13	25
				http://www.karkas-info.ru

Раскрой. Рама 16

Ном.	Наименов.	Размер.	Шт.
1	Лежень	2400x100x50	2
2	Стойка	2350x100x50	6
3	Стойка опорная	2350x100x50	1
4	Стойка	2100x100x50	2
5	Балка дверного проема	800x100x50	1
6	Ригель дверного проема	800x200x50	2

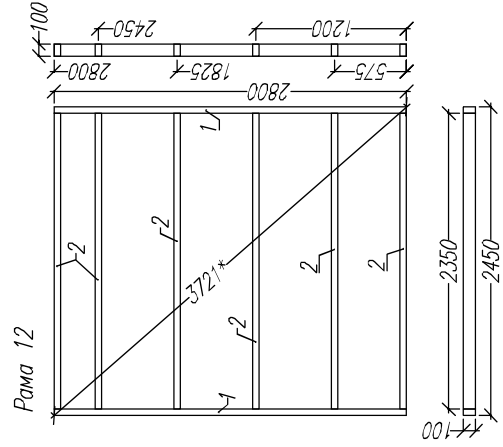


Раскрой. Рама 15

Ном.	Наименов.	Размер.	Шт.
1	Лежень	1250x100x50	2
2	Стойка	2350x100x50	3
3	Стойка опорная	2350x100x50	1

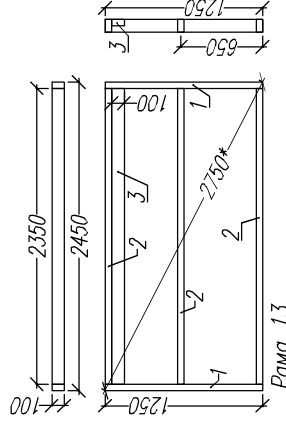
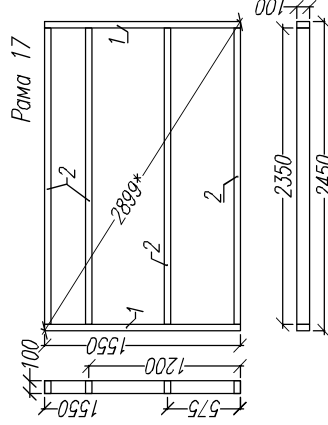
Раскрой. Рама 12

Ном.	Наименов.	Размер.	Шт.
1	Лежень	2050x100x50	2
2	Стойка	2350x100x50	6



Раскрой. Рама 17

Ном.	Наименов.	Размер.	Шт.
1	Лежень	1550x100x50	2
2	Стойка	2350x100x50	4

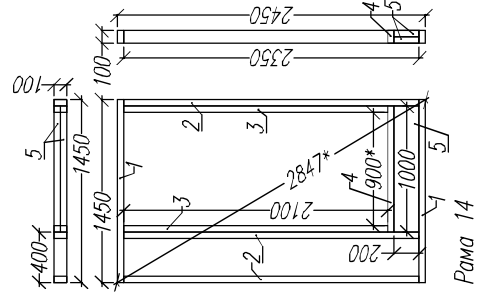


Раскрой. Рама 13

Ном.	Наименов.	Размер.	Шт.
1	Лежень	1250x100x50	2
2	Стойка	2350x100x50	3
3	Стойка опорная	2350x100x50	1

Раскрой. Рама 14

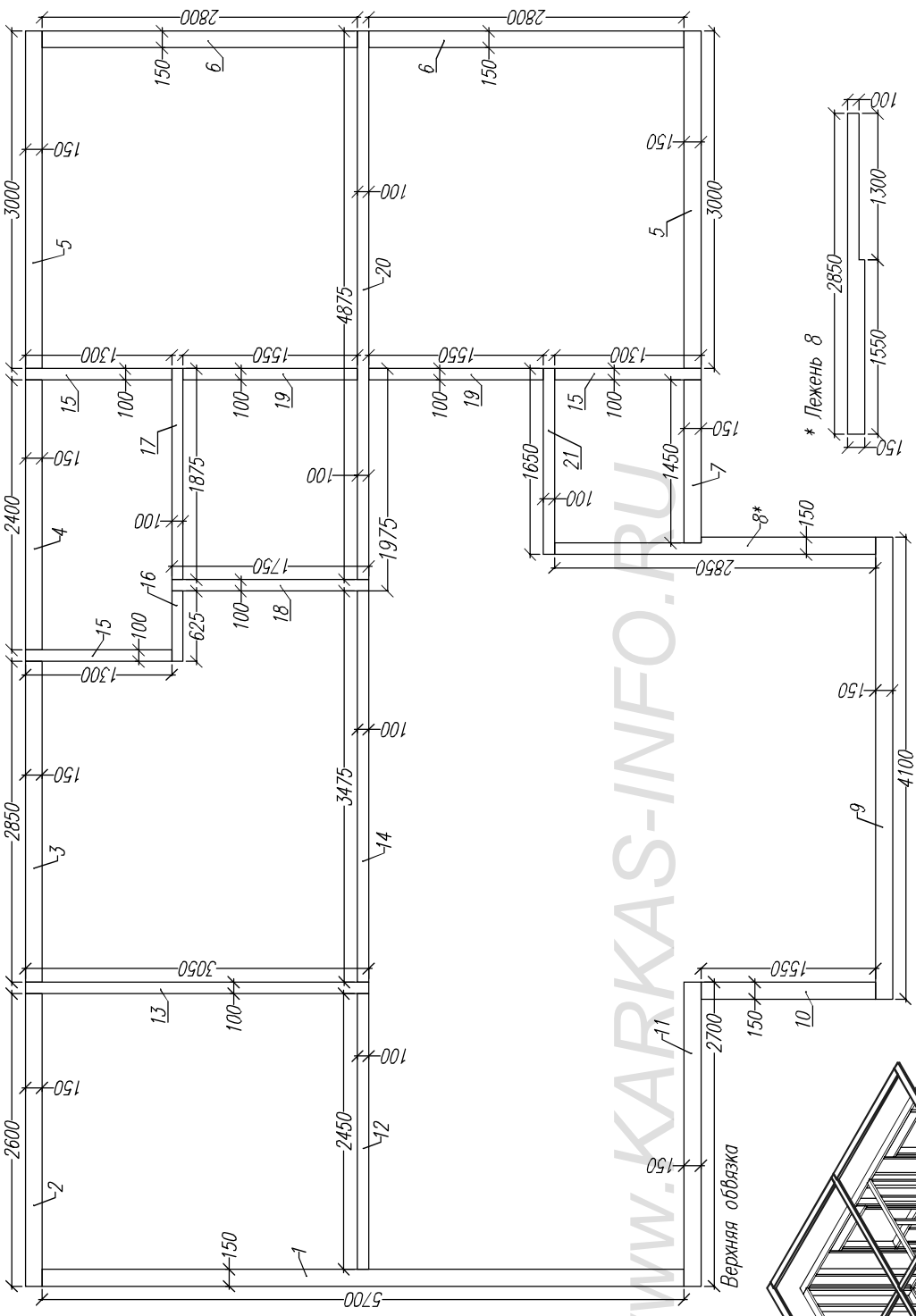
Ном.	Наименов.	Размер.	Шт.
1	Лежень	1450x100x50	2
2	Стойка	2350x100x50	3
3	Стойка	2100x100x50	2
4	Балка дверного проема	1000x100x50	1
5	Ригель дверного проема	1000x200x50	2



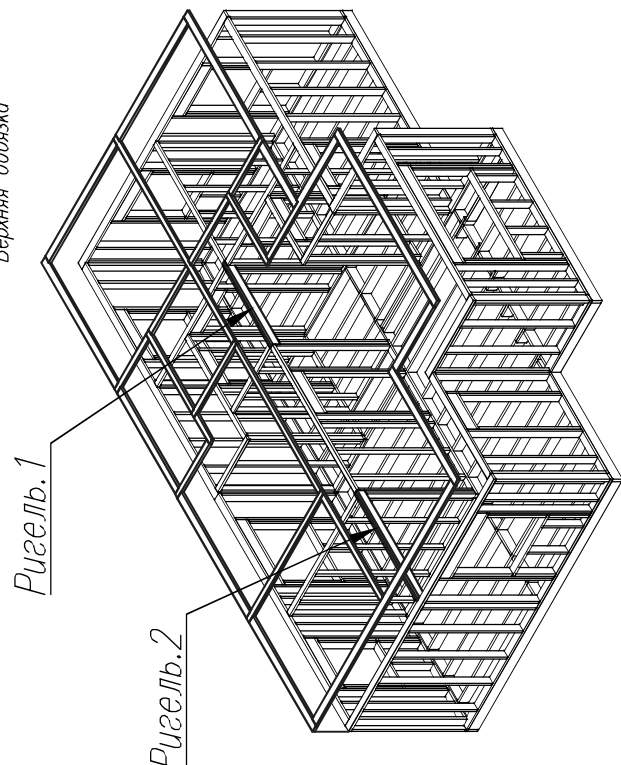
Лист	№ док	Подпись	Дата	Каркасный дом Кд-65 "Иллинойс"		
				Стация	Лист	Листов
				АС	15	25
				Стены 1.ЭТ		
				Рама-перегородки		
				12, 13, 14, 15, 16, 17.		
				http://www.karkas-info.ru		

Ив подл	Подпись и дата	Возм инв	Сотгасовано
---------	----------------	----------	-------------

WWW.KARKAS-INFO.RU



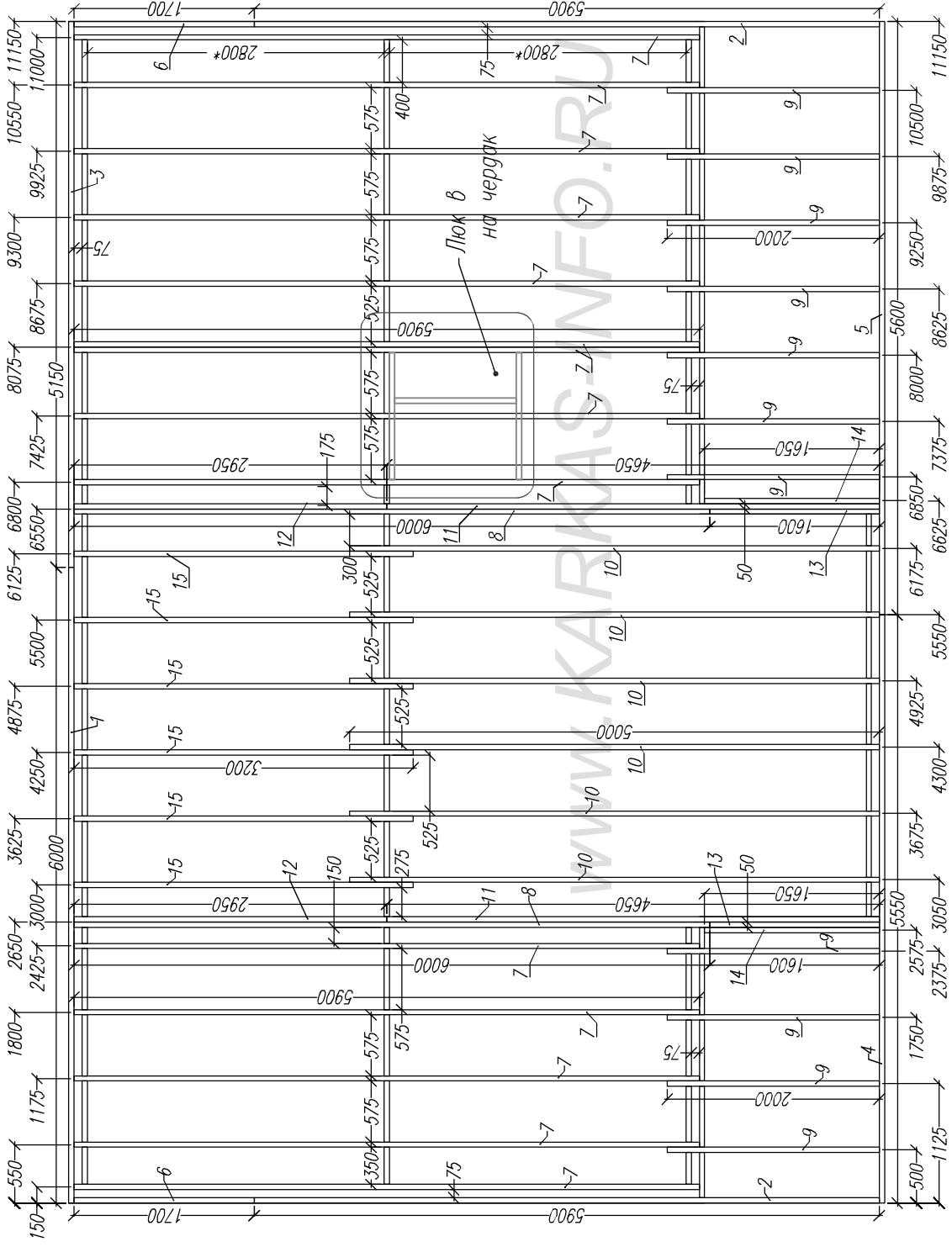
Раскрой. Верхняя обвязка			
Ном.	Наименов.	Размер.	Шт.
1	Лежень	5700x150x50	1
2	Лежень	2600x150x50	1
3	Лежень	2850x150x50	1
4	Лежень	2400x150x50	1
5	Лежень	3000x150x50	2
6	Лежень	2800x150x50	2
7	Лежень	1450x150x50	1
8	Лежень*	2850x150x50	1
9	Лежень	4100x150x50	1
10	Лежень	1550x150x50	1
11	Лежень	2700x150x50	1
12	Лежень	2450x100x50	1
13	Лежень	3050x100x50	1
14	Лежень	3475x100x50	1
15	Лежень	1300x100x50	3
16	Лежень	625x100x50	1
17	Лежень	1875x100x50	1
18	Лежень	1750x100x50	1
19	Лежень	1550x100x50	2
20	Лежень	4875x100x50	1
21	Лежень	1650x100x50	1
23	Ригель.1	1975x150x50	2
24	Ригель.2	2700x150x50	2



Лист		Модок		Подпись		Дата		Каркасный дом КД-65 "Иллинойс"					
								Стены 1.эт		Стация		Лист	Листов
										АС		16	25
								Верхняя обвязка.				http://www.karkas-info.ru	

Имя подтл	Подпись и дата	Возм инв
Согласовано		

Раскрой. Верхнее перекрытие.		
Ном.	Наименов.	Штм.
1	Фасадная доска 6000x200x50	1
2	Фасадная доска 5900x200x50	2
3	Фасадная доска 5150x200x50	1
4	Фасадная доска 5500x200x50	1
5	Фасадная доска 5600x200x50	1
6	Фасадная доска 1700x200x50	2
7	Лага 5900x200x50	14
8	Лага 6000x200x50	2
9	Лага 2000x200x50	11
10	Лага 5000x200x50	6
11	Лага 4650x200x50	2
12	Лага 2950x200x50	2
13	Лага 1600x200x50	2
14	Лага 1650x200x50	2
15	Лага 3200x200x50	6
16	Перемычки по месту	60



Верхнее перекрытие

Лист	Челок	Подпись	Дата

Каркасный дом КД-65 "Иллинойс"

Верхнее перекрытие.

Стация	Лист	Листов
АС	17	25

-/-

<http://www.karkas-info.ru>

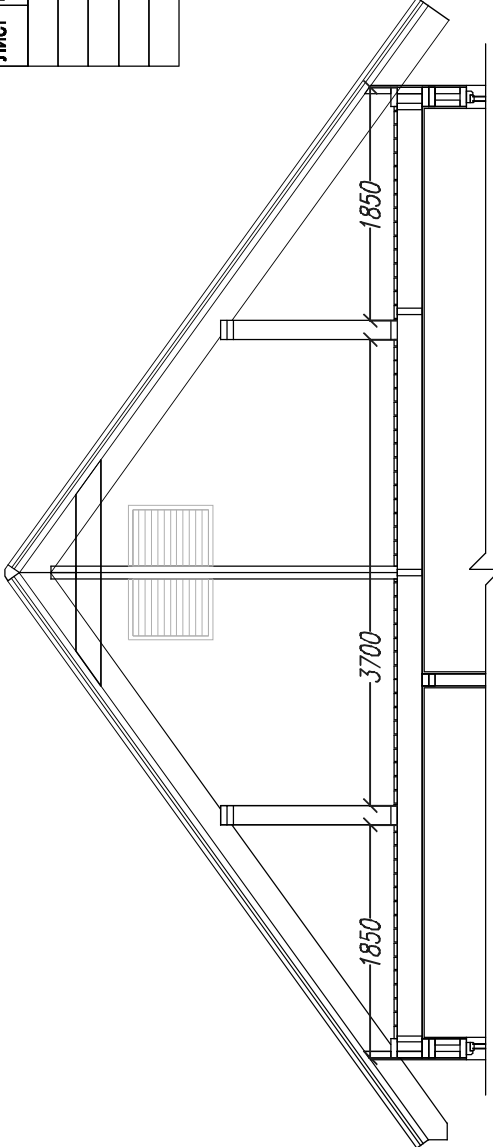
Согласовано			

Возм инв

Подпись и дата

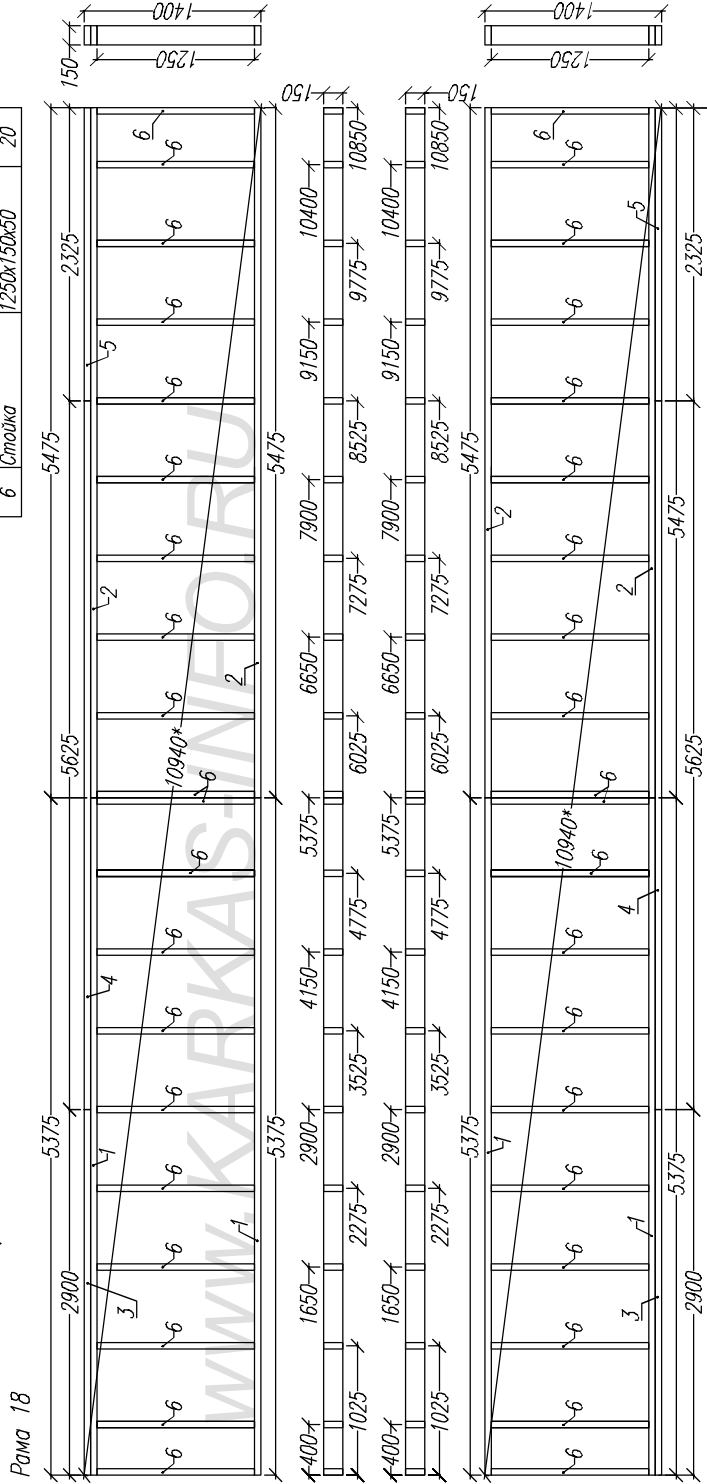
Ив подл

Лист	№ док	Подпись	Дата	Каркасный дом КД-65 "Иллинойс"	Стация	Лист	Листов	
					Рамы 18, 19.	АС	18	25
						-/-	http://www.karkas-info.ru	



Раскрой. Рама 18.

Ном.	Наименов.	Размер.	Шт.
1	Лежень	5375x150x50	2
2	Лежень	5475x150x50	2
3	Лежень	2900x150x50	1
4	Лежень	5625x150x50	1
5	Лежень	2325x150x50	1
6	Стойка	1250x150x50	20

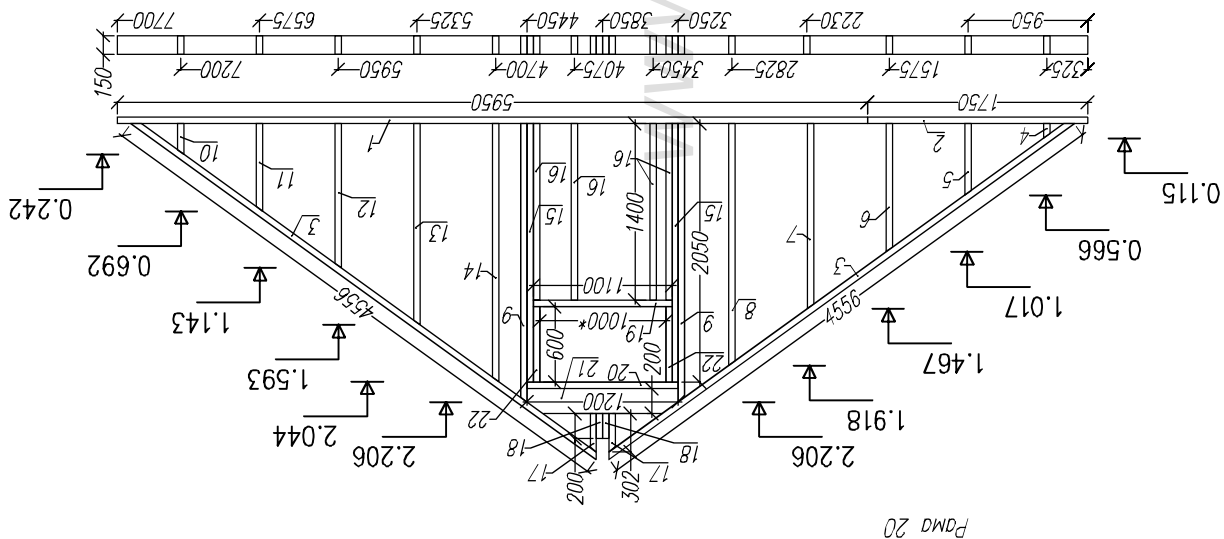
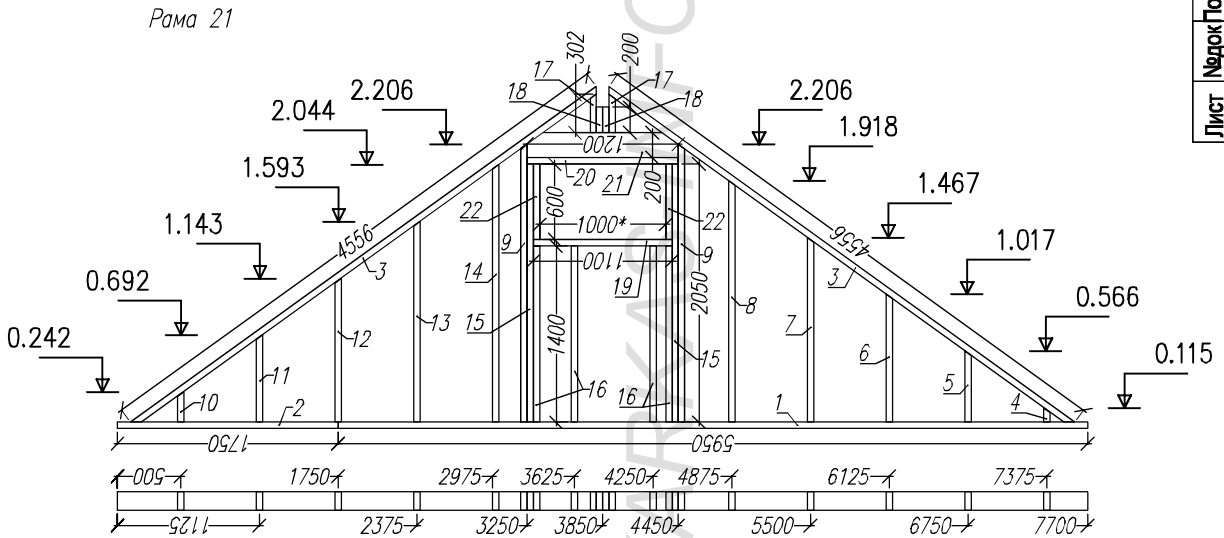


Раскрой. Рама 19.

Ном.	Наименов.	Размер.	Шт.
1	Лежень	5375x150x50	2
2	Лежень	5475x150x50	2
3	Лежень	2900x150x50	1
4	Лежень	5625x150x50	1
5	Лежень	2325x150x50	1
6	Стойка	1250x150x50	20

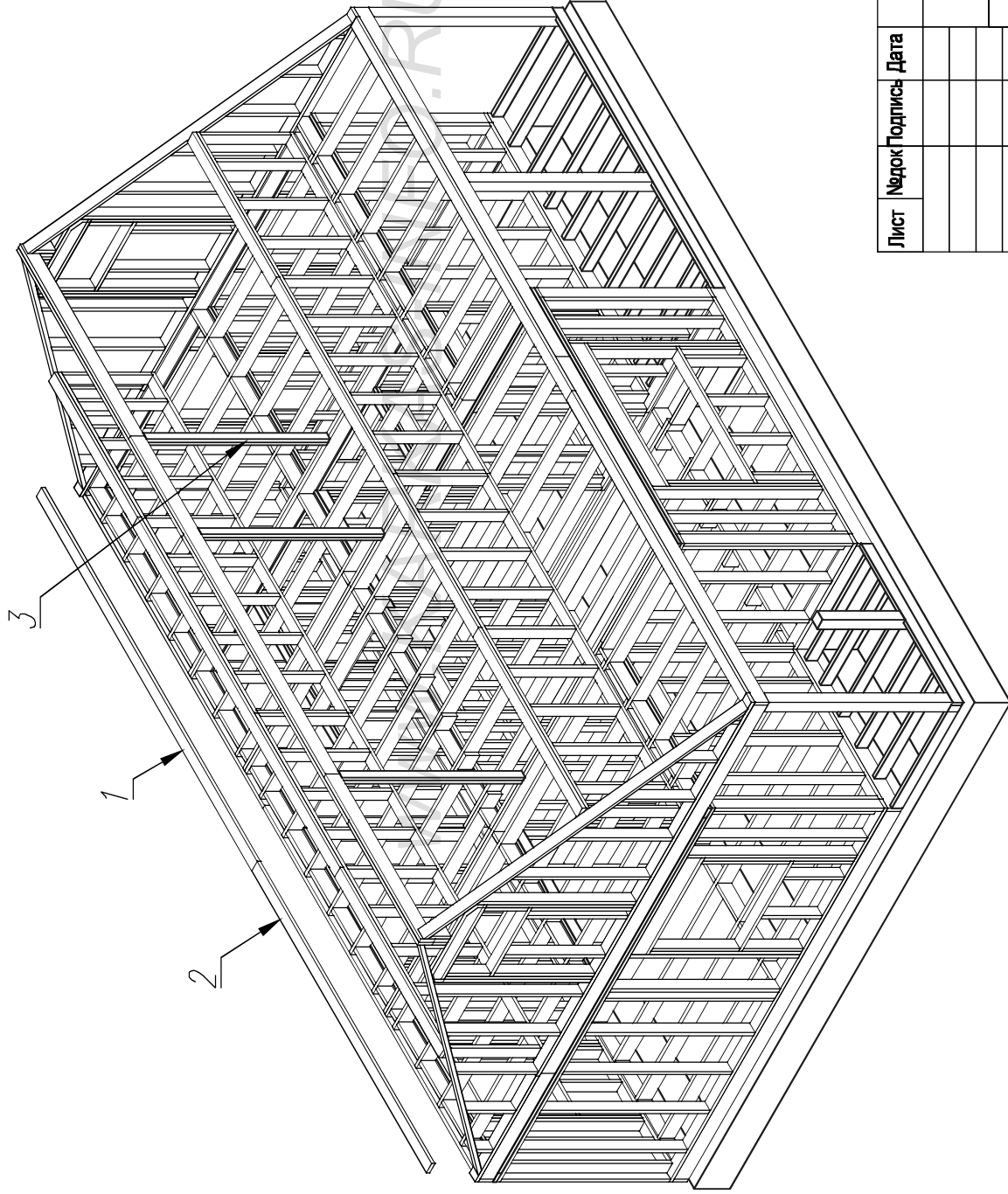
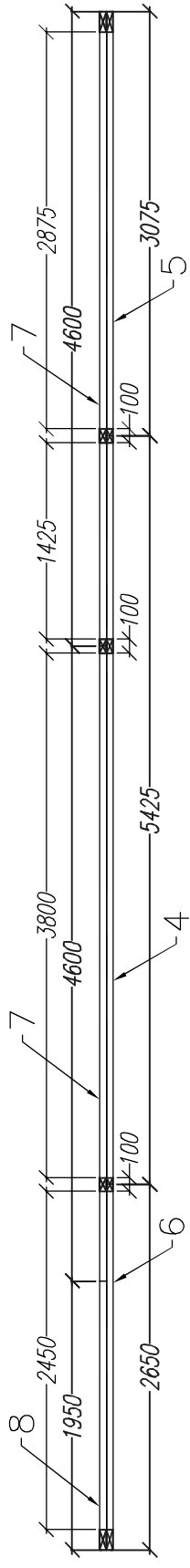
Имя подп	Подпись и дата	Возм инв	Сотставлено

Раскрой. Рама 20, 21.			
Ном.	Наименов.	Размер.	Шт.
1	Лежень	5950x150x50	2
2	Лежень	1750x150x50	2
3	Лежень	4556x150x50	4
4	Стойка	115x150x50	2
5	Стойка	566x150x50	2
6	Стойка	1017x150x50	2
7	Стойка	1467x150x50	2
8	Стойка	1918x150x50	2
9	Стойка	2206x150x50	4
10	Стойка	2421x150x50	2
11	Стойка	692x150x50	2
12	Стойка	1143x150x50	2
13	Стойка	1593x150x50	2
14	Стойка	2044x150x50	2
15	Стойка	2050x150x50	4
16	Стойка	1400x150x50	8
17	Стойка	302x150x50	4
18	Стойка	200x150x50	4
19	Балка оконного проема	1100x150x50	2
20	Балка оконного проема	1200x150x50	2
21	Ригель оконного проема	1200x200x50	4
22	Стойка	600x150x50	4



Лист	№ док	Подпись	Дата	Каркасный дом КД-65 "Иллинойс"			
				Фронтоны 20, 21.		Стация	Лист
					АС	19	25
					-/-		
					http://www.karkas-info.ru		

Ив подл	Подпись и дата	Возм инв	Сотворено
---------	----------------	----------	-----------



Раскрой. Коньковая балка.

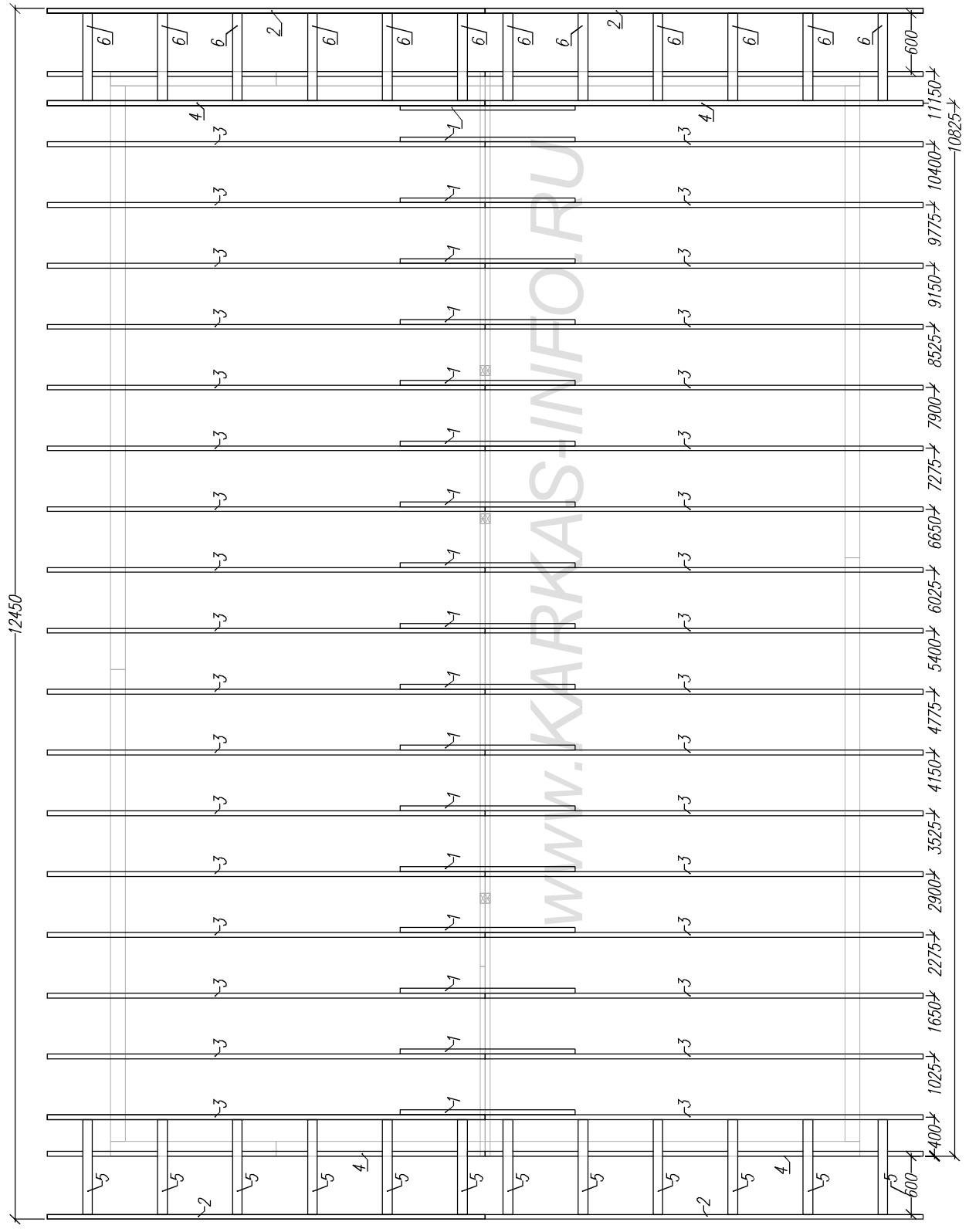
Ном.	Наименов.	Размер.	Шт.
1	Лежень	6000x150x50	2
2	Лежень	4850x150x50	2
3	Стойка	2550x100x50	6
4	Балка конька	5425x200x50	1
5	Балка конька	3075x200x50	1
6	Балка конька	2650x200x50	1
7	Балка конька	4600x200x50	2
8	Балка конька	1950x200x50	1

Согласовано		Возм инв	Подпись и дата	Ив подл

Лист	Чедок	Подпись	Дата

Каркасный дом КД-65 "Иллинойс"			
Коньковая балка.	Стадия	Лист	Листов
	АС	20	25
-/-	http://www.karkas-info.ru		

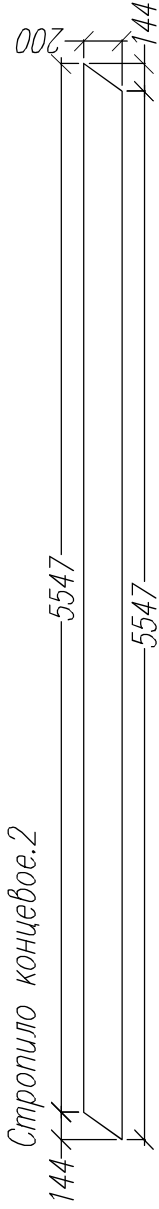
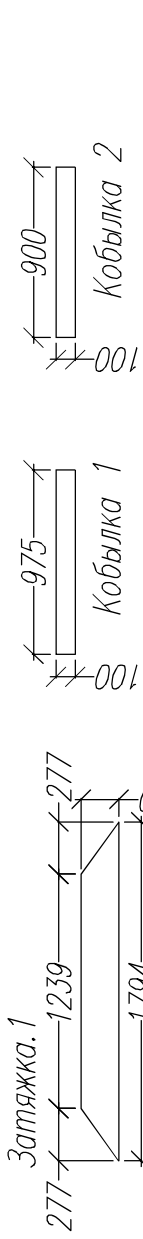
Лист	№ док	Подпись	Дата	Каркасный дом КД-65 "Иллинойс"	Стация	Лист	Листов	25	21	АС	Лист	Листов	25	-	http://www.karkas-info.ru



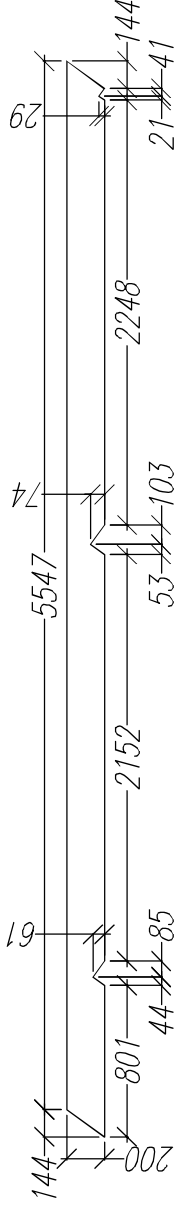
План стропил

Ив подл	Подпись и дата	Возм инв	Согласовано

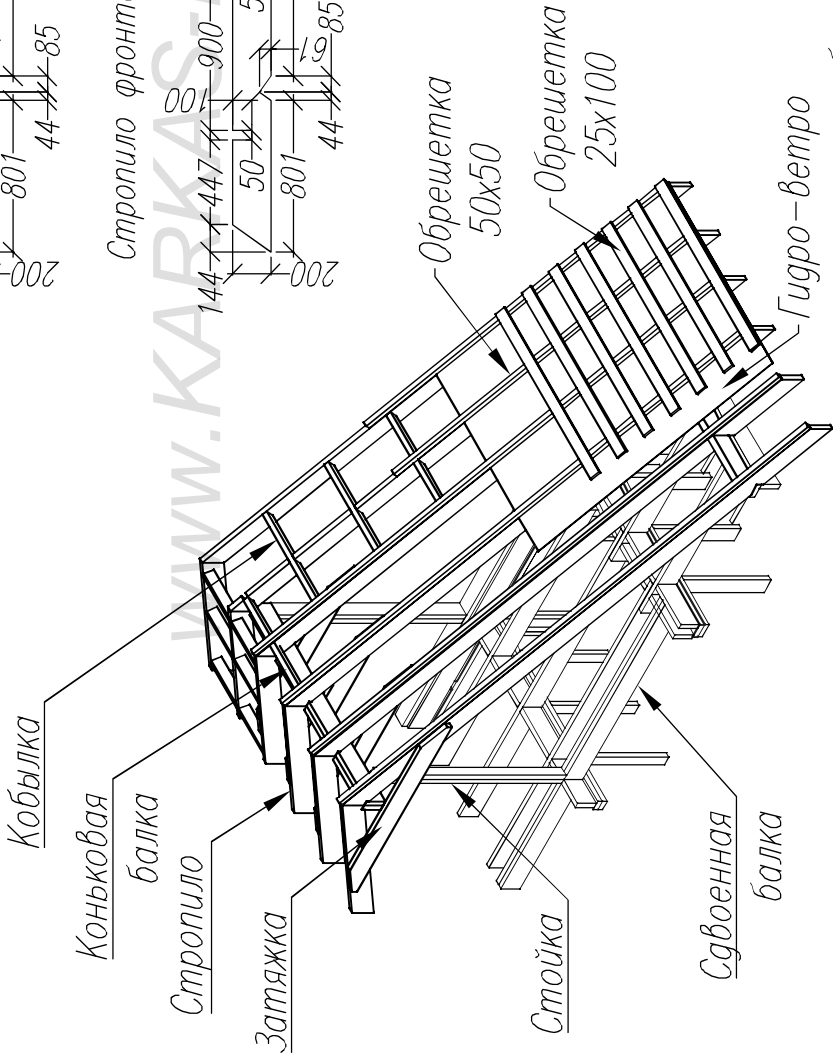
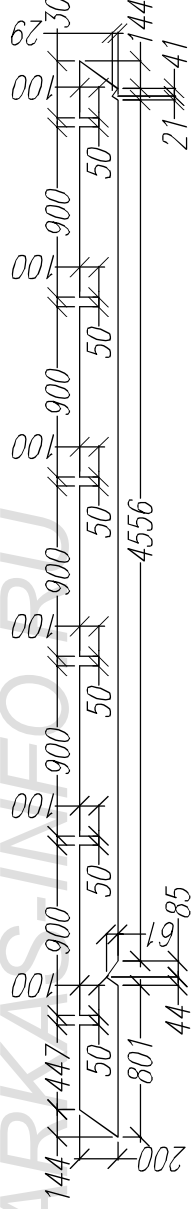
Раскрой. Стропильная система.			
Ном.	Наименов.	Размер.	Шт.
1	Затяжка	1794x200x50	18
2	Стропило концевое	5691x200x50	4
3	Стропило основное	5691x200x50	32
4	Стропило фронтонное	5691x200x50	4
5	Кобылка 1	975x100x50	12
6	Кобылка 2	900x100x50	12



Стропило основное.3

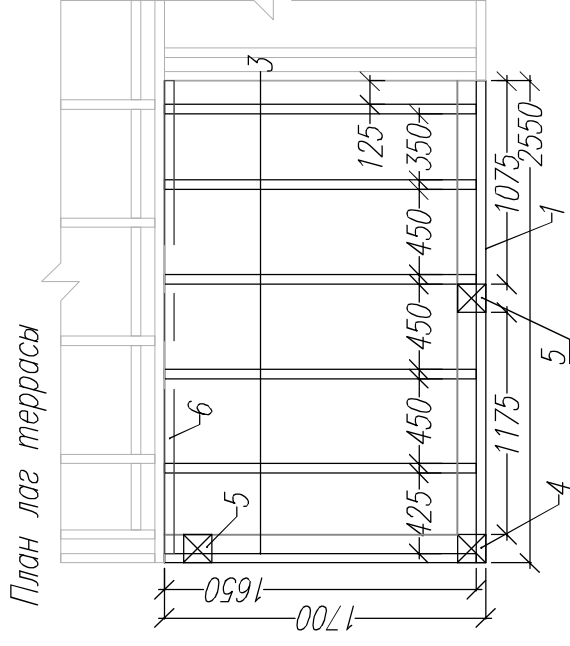


Стропило фронтонное.4

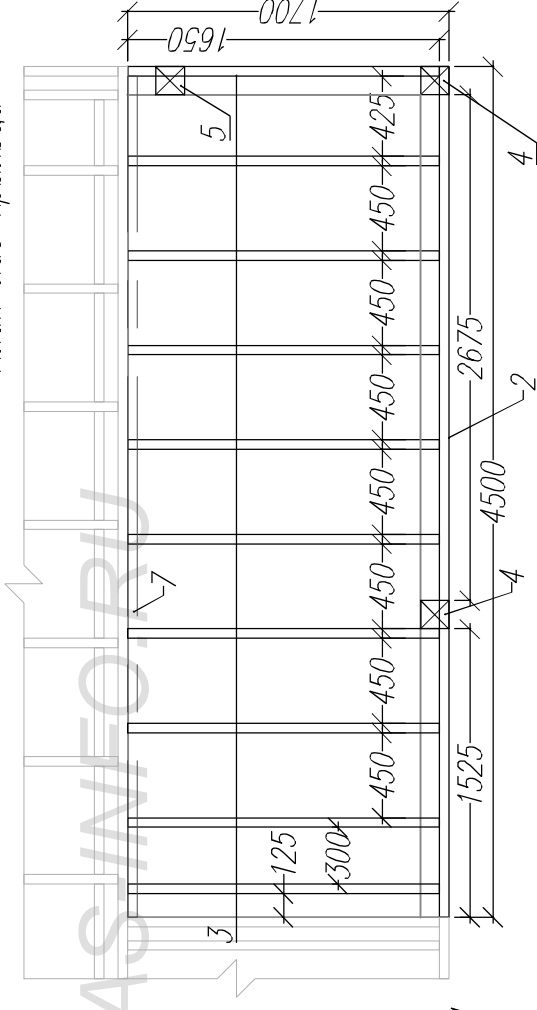


Лист	№ док	Подпись	Дата	Каркасный дом КД-65 "Иллинойс"	Стропила.	Стая	Лист	Листов
				Схема крыши.		http://www.karkas-info.ru		

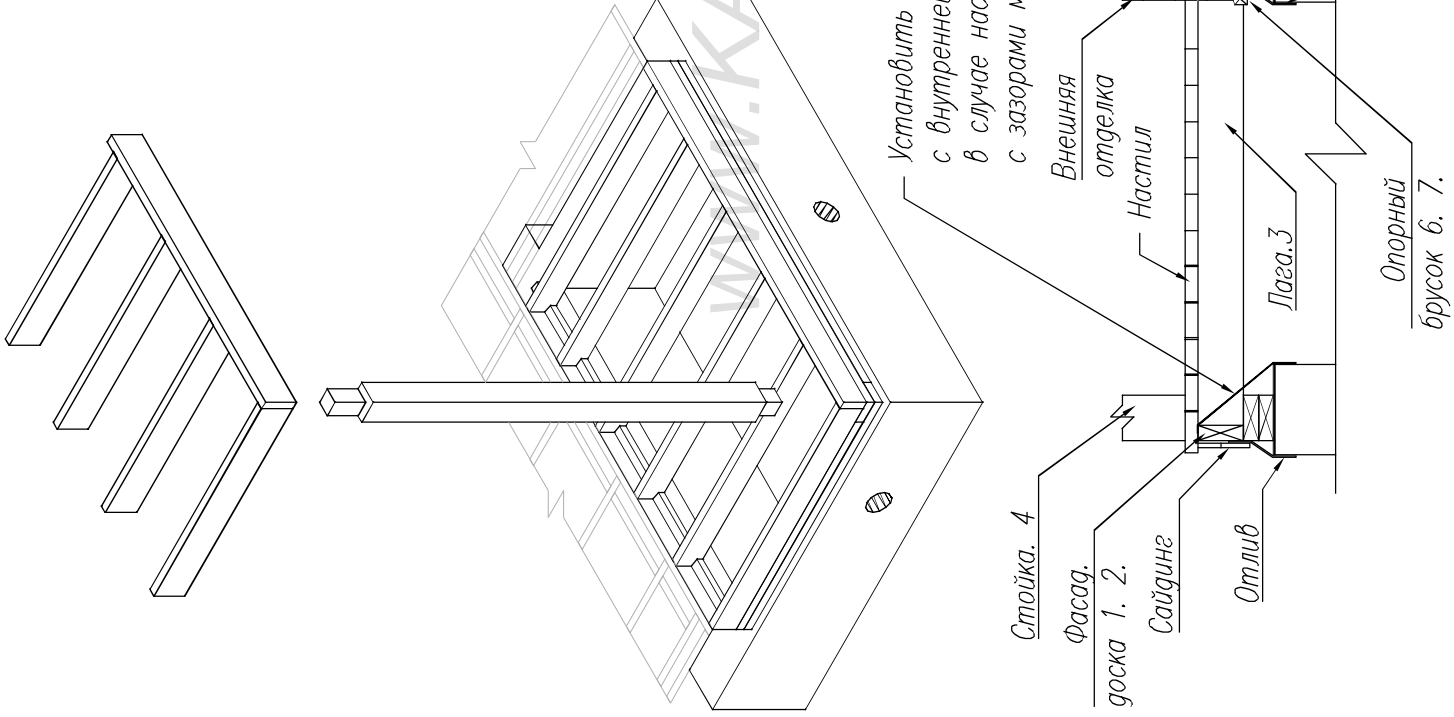
Ив подл	Подпись и дата	Возм инв
Согласовано		



План лаг крыльца



Раскрой. Лаги крыльца/террасы.			
Ном.	Наименов.	Размер.	Штм.
1	Фасад доска	2550x150x50	1
2	Фасад доска	4500x150x50	1
3	Лага/Фасад.доска	1650x150x50	16
4	Стойка	2900x150x150	3
5	Стойка	1350x150x150	3
6	Опорный брусок	2500x50x50	1
7	Опорный брусок.	4450x50x50	1

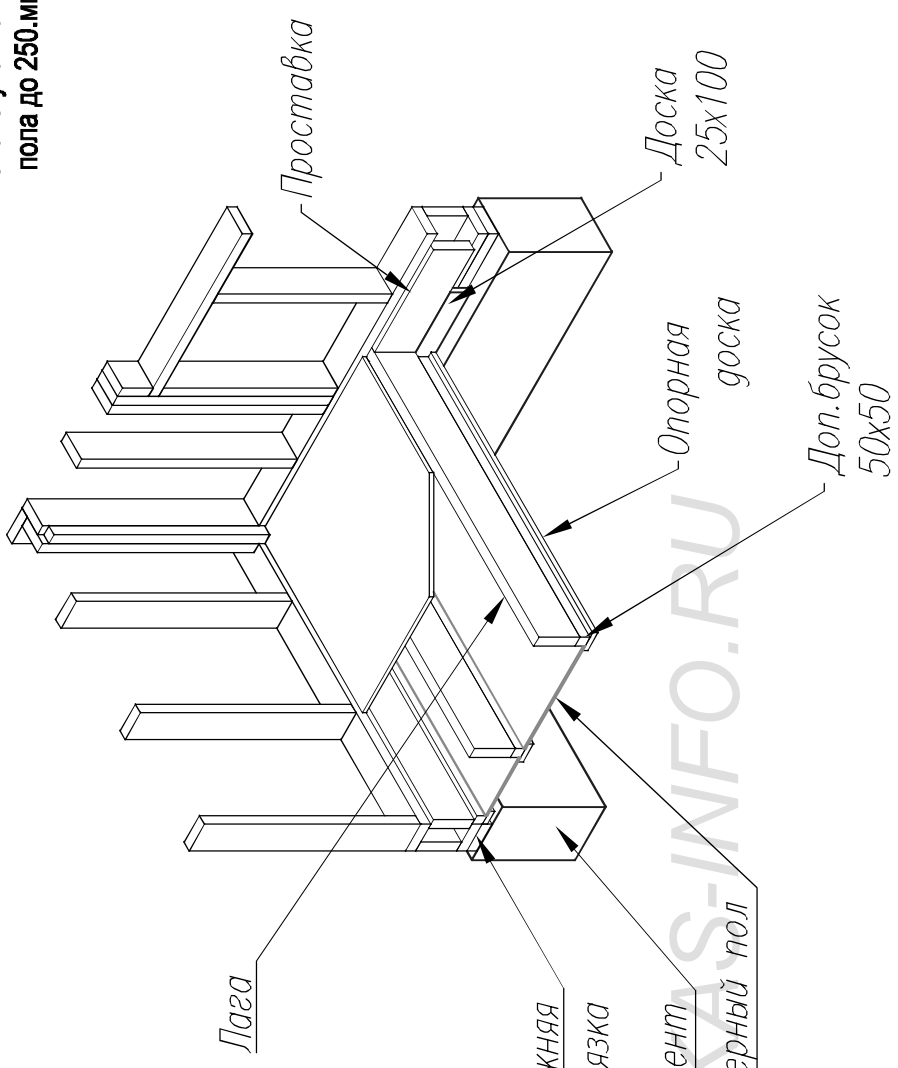


Лист	№ док	Подпись	Дата	Крыльцо.	Каркасный дом КД-65 "Иллинойс"
				Крыльцо.	Крыльцо
				Стация	Стация
				АС	АС
				Лист	Лист
				23	23
				Листов	Листов
				25	25
				-/-	http://www.karkas-info.ru

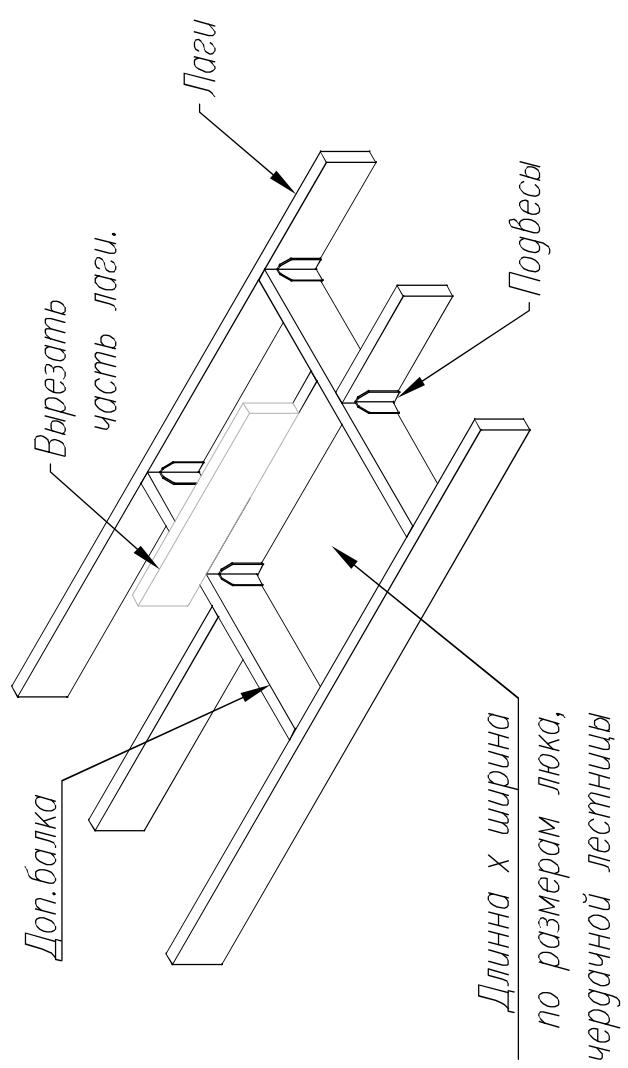
Ив. подкл.	Подпись и дата	Возм. инв.
------------	----------------	------------

Согласовано

**Схема утепления
пола до 250 мм**



**Схема устройства проемов
под люк в подпол, чердачную
лестницу**



Согласовано	

Имя подп.	Подпись и дата	Возм. инв.

Лист	Челок	Подпись	Дата	Каркасный дом КД-65 "Иллинойс"	Стация	Лист	Листов
					АС	24	25
					-/-		
					-/-		
				http://www.karkas-info.ru			

