

# Каркасный гараж КГ - 75 " Демройт "

Фундамент – ленточный, с обратной засыпкой и выравниваем под заливку плиты пола.

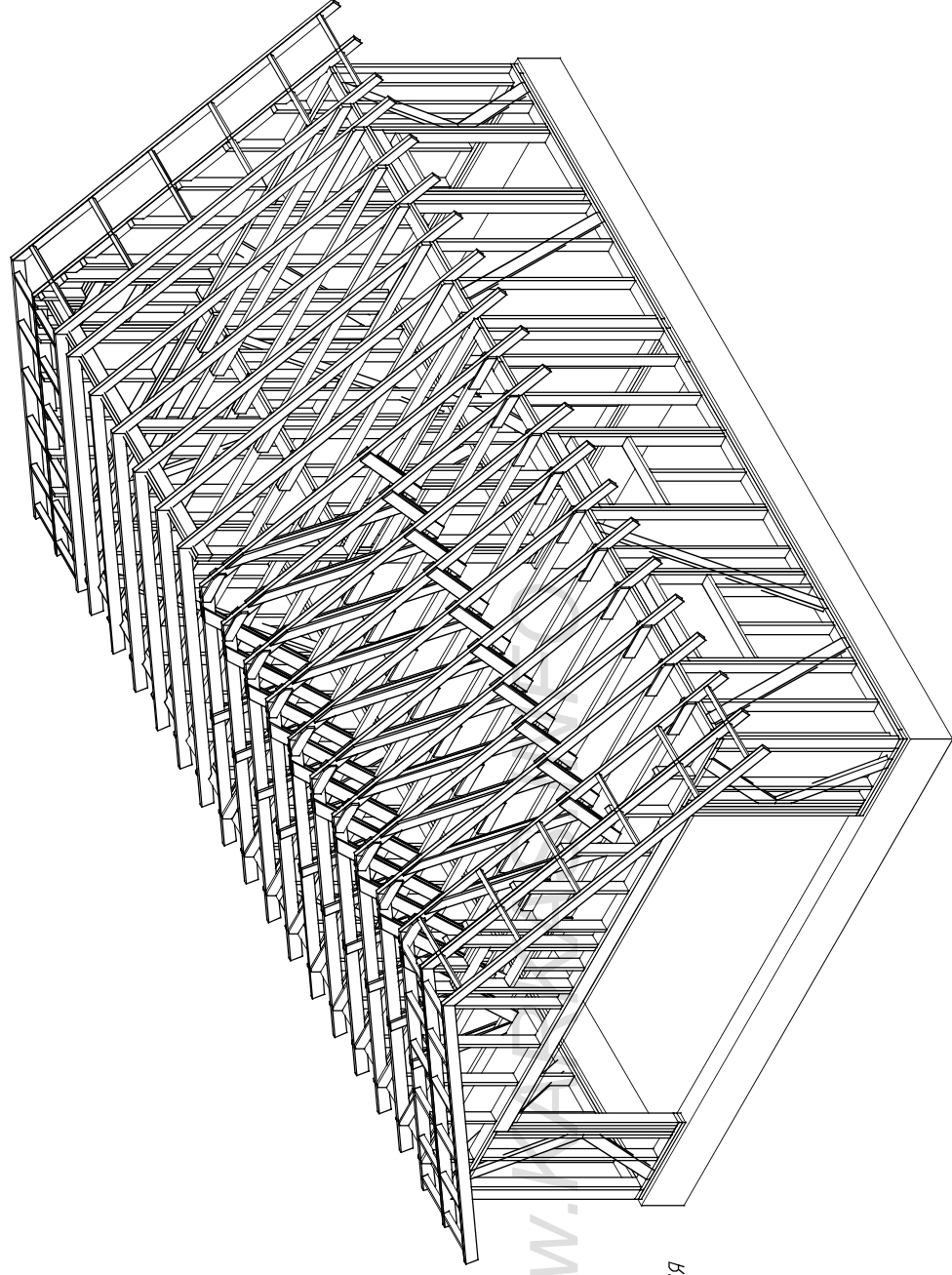
Наружные/Внутренние стены – каркас доска 50x150.мм утепление пенопласт 150.мм

Перекрытия – доска 50x150.мм утепление 150.мм пенопласт

Высота потолка 1.эт–2.б.м

Внешняя отделка–сайдинг/имитация бруса.  
Внутр.отделка ОСБ.

Крыша–комбинированная стропила+фермы кровля металочерепица, по двойной обрешетке.



Согласовано		Возм инв	На подп
		Подпись и дата	

Ведомость основного комплекта АС-Р

1. Общие данные  
 Проект каркасного гаража "Детройт-75"

Основные материалы для постройки каркаса .  
 Доска 50x200x6000-5.шт. (коньковая балка)  
 50x150x6000-200.шт 9.0м3  
 25x100x6000-150.шт 2.25.м3  
 (обрешетка крыши, раскосы)  
 Брусok 50x50x3000.мм-85.шт обрешетка крыши

Плиты ОСБ 1250x2500x12мм для обшивки стен -40.шт  
 Плиты ОСБ 1250x2500x12мм для подшива потолка - 28.шт

Объем закладываемого утеплителя -25.м3  
 -внешние стены 15.м3  
 -перекрытия - 10.м3

Площадь кровли -120.м2  
 Площадь фасадов - 110.м2  
 Площадь пола - 75.м2  
 Площадь потолков - 75.м2  
 Площадь внутренних стен - 125.м2  
 Площадь перегородок -40.м2

Мембрана кровли - 150.м2

Оконные/дверные блоки:

Оконный проем 750x1100-3.шт  
 Проем дверь в мастерскую - 2100x900.мм -1.шт  
 Въездной проем 2340x5000.мм -1.шт

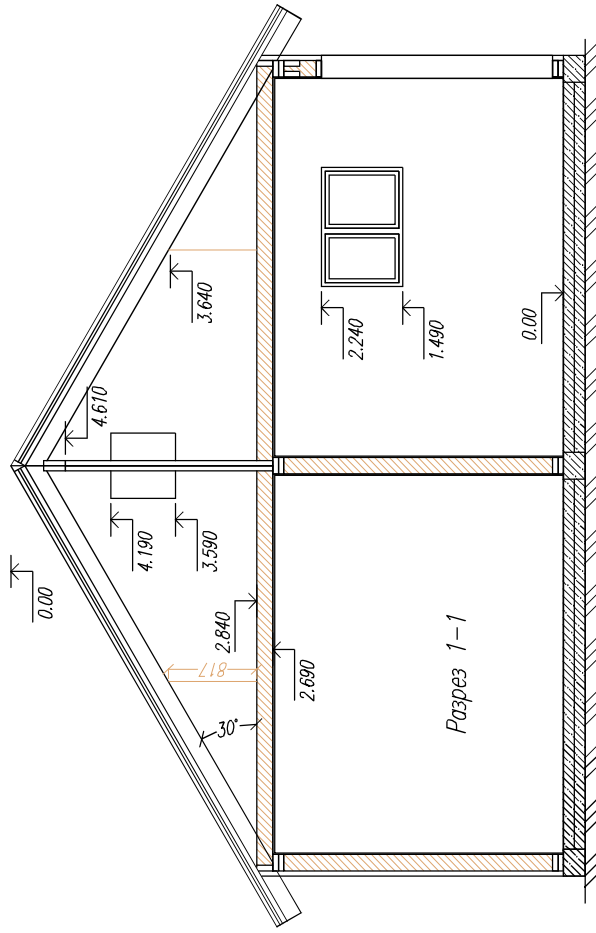
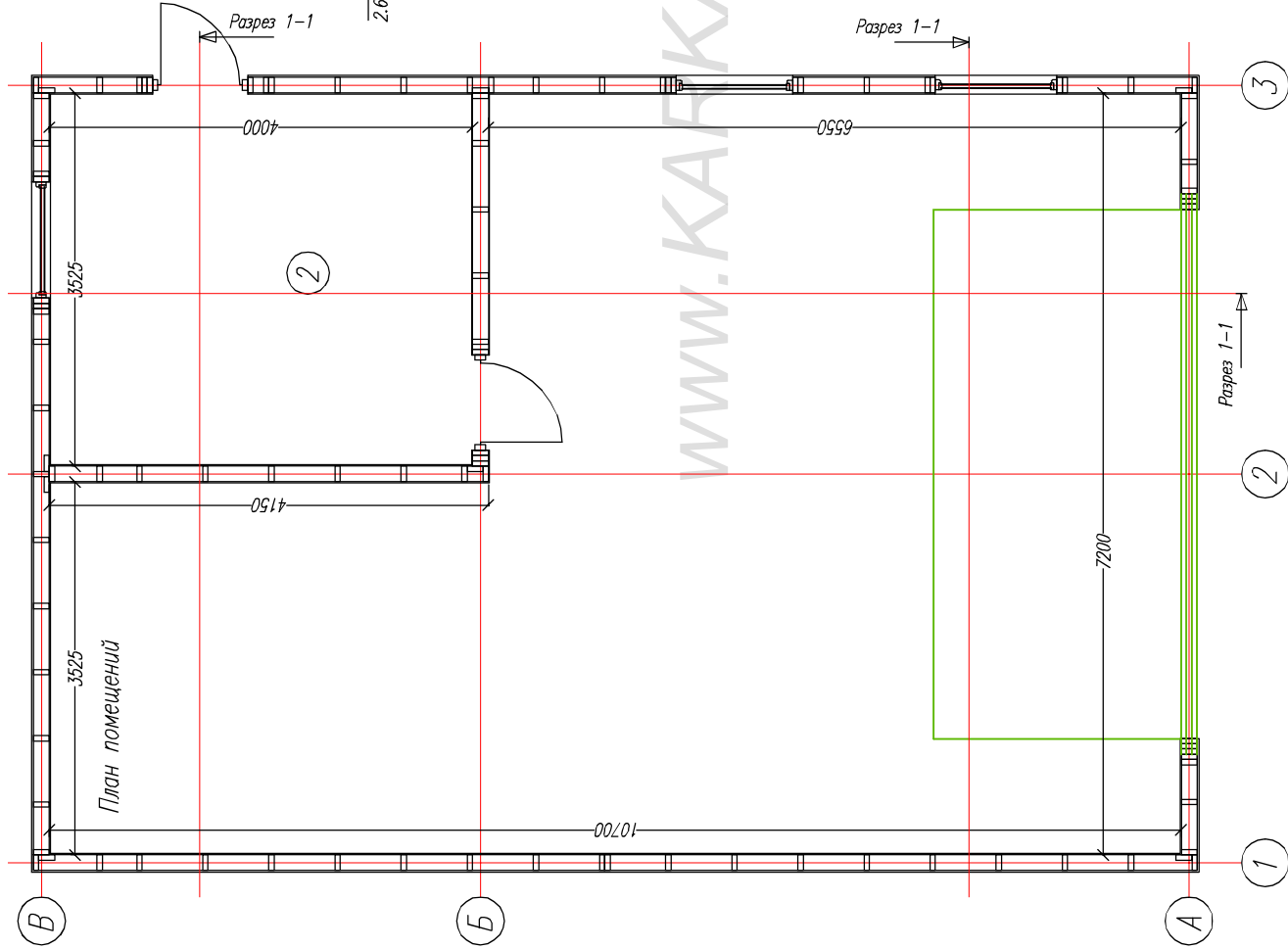
\*Перед началом строительства необходимо проконсультироваться с местным  
 архитектором или строителем-экспертом, членом СРО, для привязки объекта к  
 местности, и согласовать с местными властями проект строительства, в  
 соответствии с требованиями законодательства и жилищного кодекса Российской Федерации.

Внимание!

Лист	Наименование	Прим.
АС-01	Перечень листов/Общие данные.	
АС-02	План дома	
АС-03	Разрез дома	
АС-04	Фасады дома	
АС-05	План фундамента	
АС-06	Армировка ленты	
АС-07	Раскладка рам.	
АС-08	Схема обвязки	
АС-09	Внешние стены.Рама-1	
АС-10	Внешние стены.Рама-2	
АС-11	Внешние стены.Рама-3	
АС-12	Внешние стены.Рама-4	
АС-13	Стены 1эт Перегородки - 5,6	
АС-14	Верхняя обвязка	
АС-15	Фронтоны	
АС-16	Коньковый прогон.	
АС-17	План стропил	
АС-17	Стропила	
АС-18	Фермы	
АС-19	Схема обшивки каркаса.	

Лист	Модок	Подпись	Дата	Каркасная баня КБ-26 "Онтарио"		
				Ведомость комплекта.		
				Стандия	Лист	Листов
				АС	01	20
				Общие данные.		
				4-		
				http://www.karkas-info.ru		

Сотласовано  
 Возм. инв  
 Подпись и дата  
 Ив подл

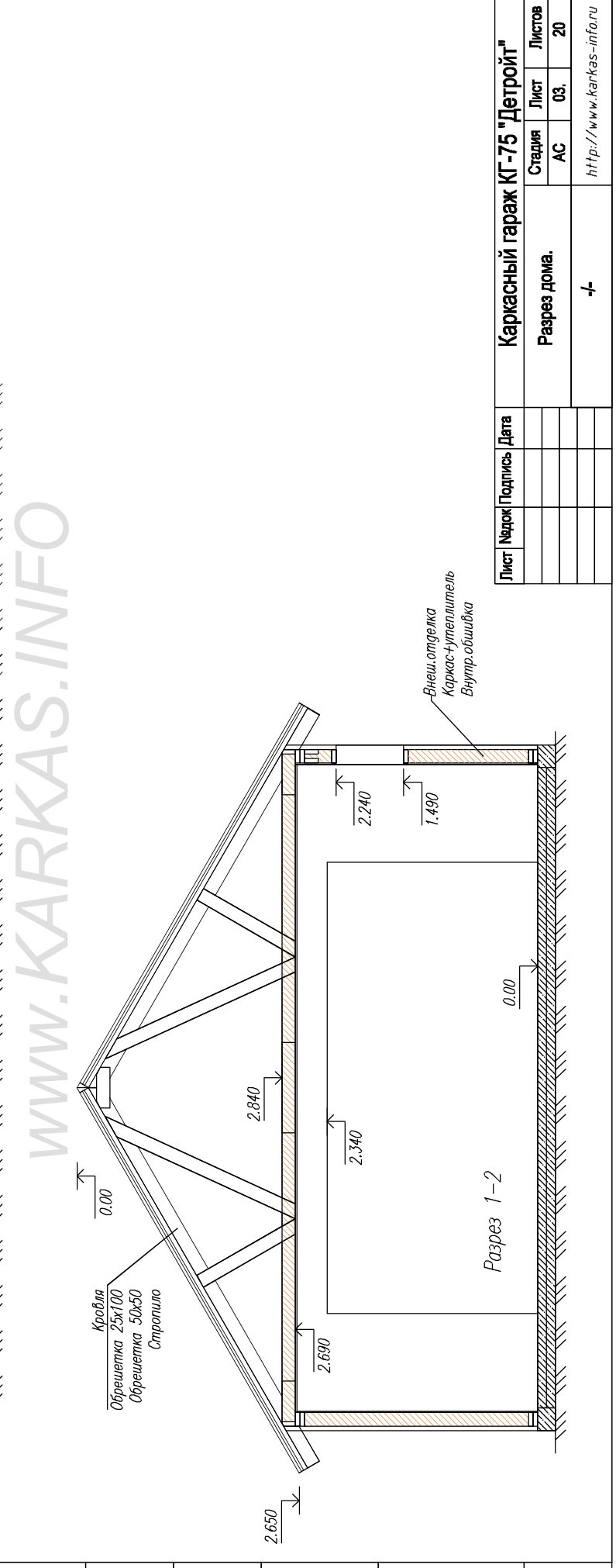
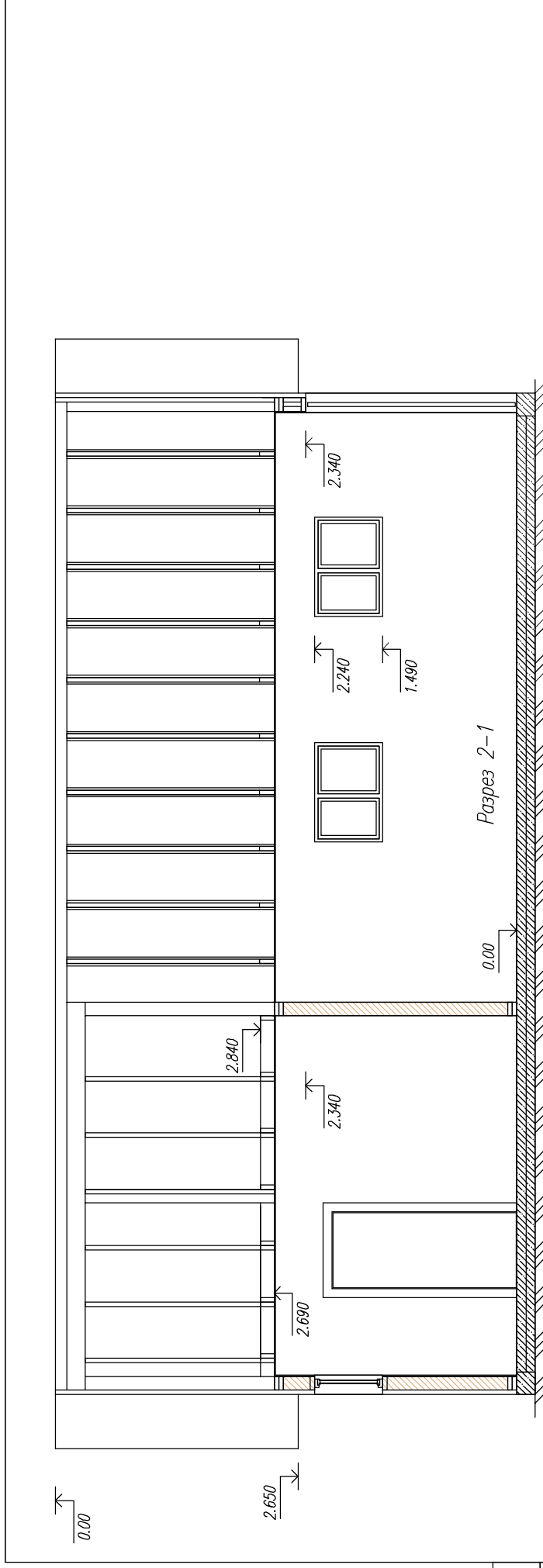


Разрез по стропильной конструкции над мастерской.

Экспликация помещений.		
Ном.	Наименов.	S(м <sup>2</sup> )
1	Гараж	61,4
2	Мастерская	13,9
	Итого:	75,30

Лист		Подпись		Дата		Каркасный гараж "Детройт-75"			
						План / Разрез.		Лист	Листов
						АС	02	20	20
						http://www.karkas-info.ru			

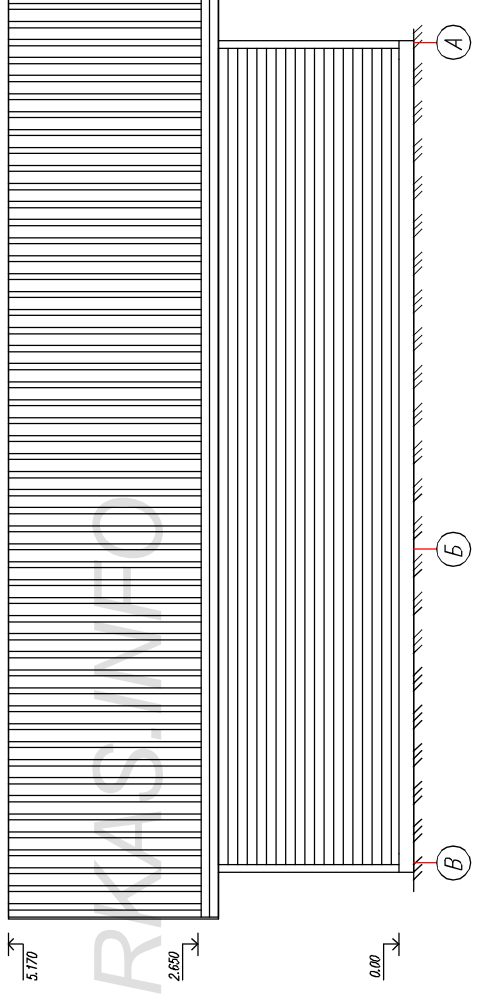
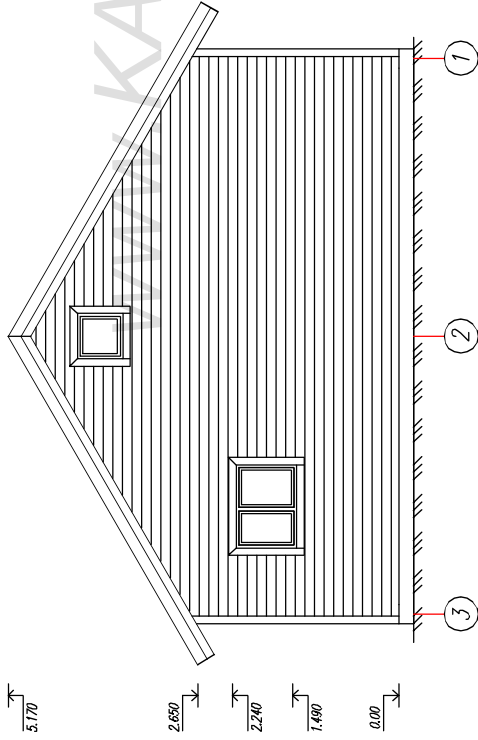
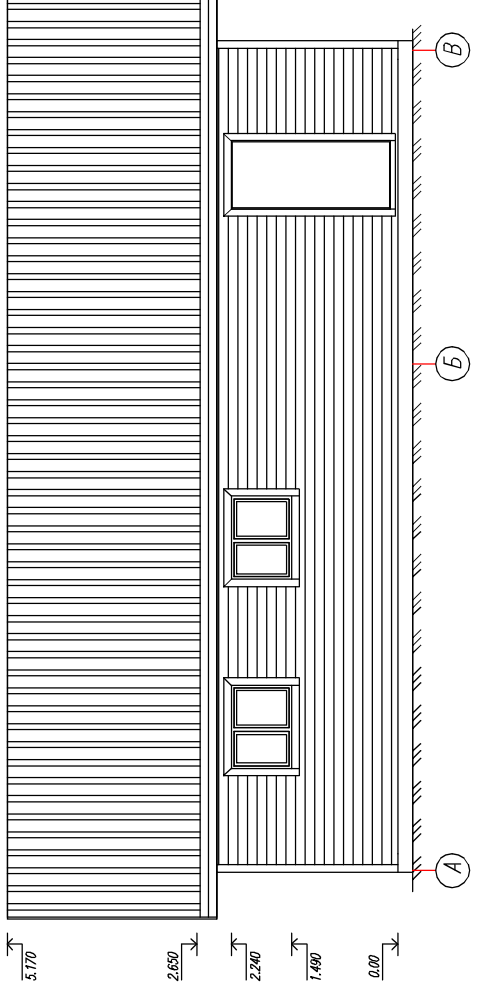
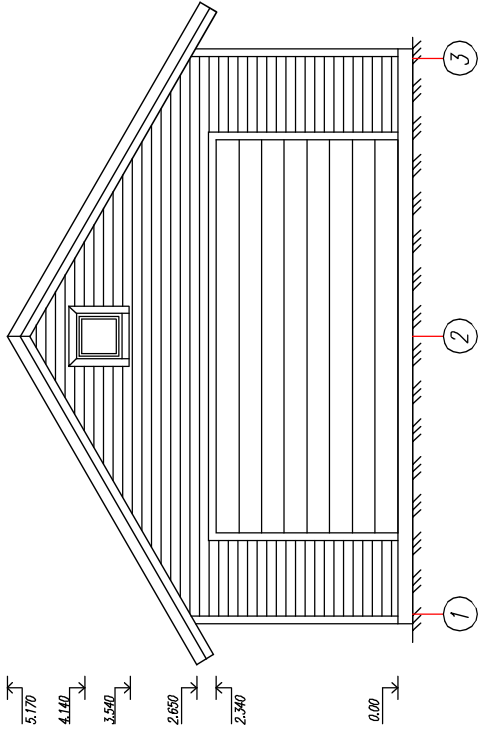
Ив подл	Подпись и дата	Возм инв	Сотгсовано
---------	----------------	----------	------------



WWW.KARKAS.INFO

Ив подт	Подпись и дата	Возм инв	Согласовано

Лист	№ док	Подпись	Дата	Каркасный гараж КГ-75 "Детройт"	
				Стария	Листов
				АС	03. 20
				Разрез дома.	
					-/-
				http://www.karkas-info.ru	



Сотворено

Возм. инв

Подпись и дата

Ив подл

Лист	Надрок	Подпись	Дата

Каркасный гараж "Детройт-75"			
Фасады гаража		Стария	Лист
		АС	04
		Листов	20
		http://www.karkas-info.ru	

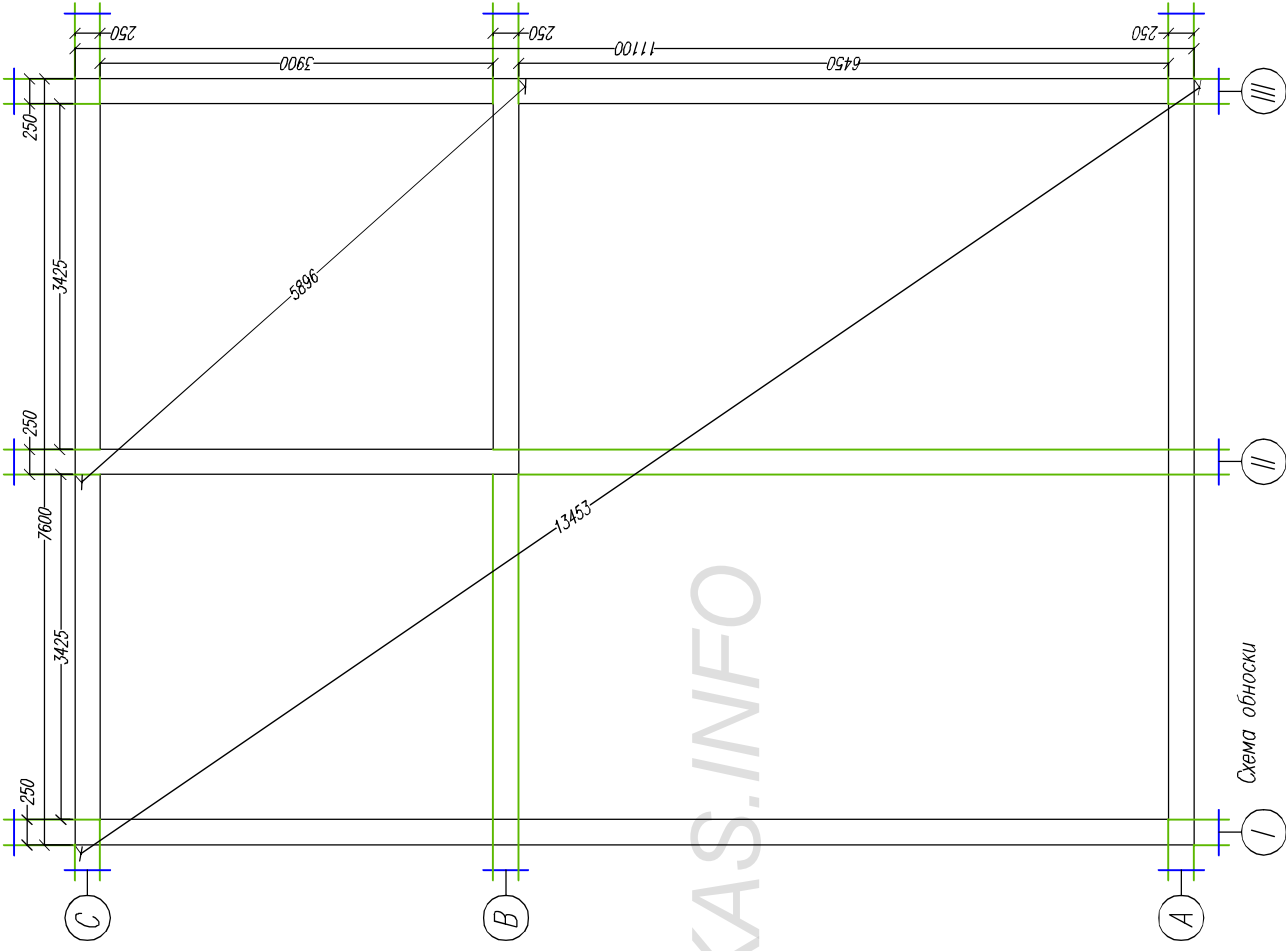
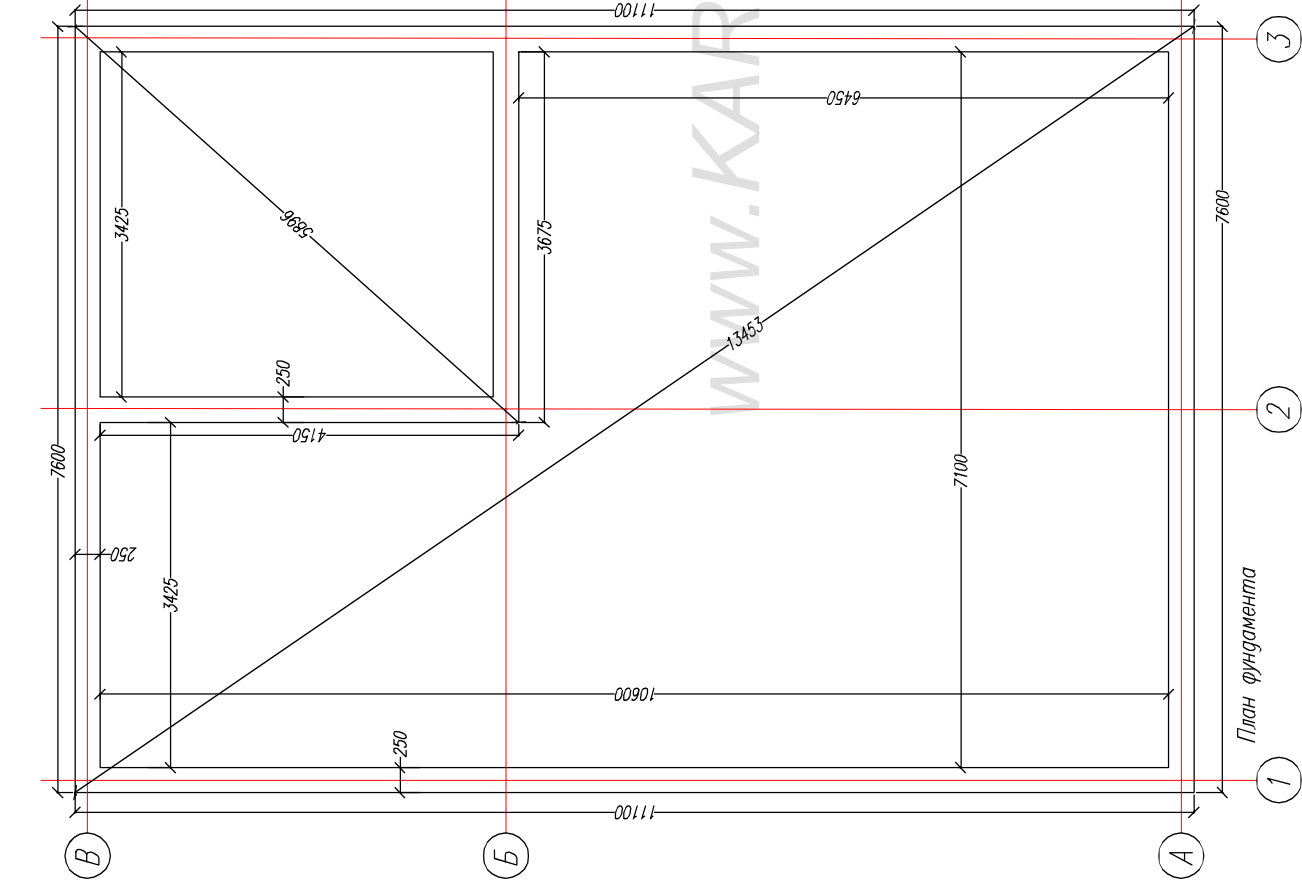
+

Согласовано

Возм. инв

Подпись и дата

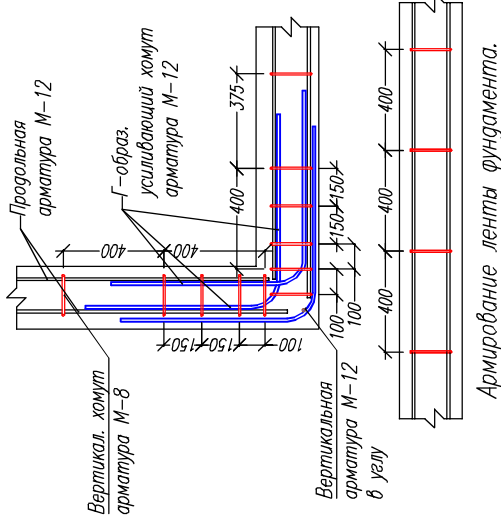
Ив подл



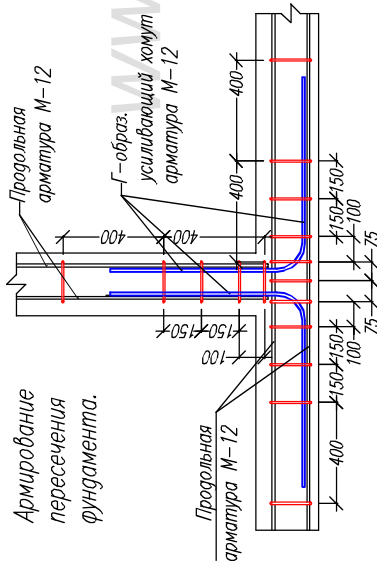
Лист	№ док	Подпись	Дата

<b>Каркасный гараж "Детройт-75"</b>			
План ленты фундамента		Стария	Лист
		АС	05
			20
Схема обноски		http://www.karkas-info.ru	

Армирование угла фундамента.



Армирование ленты фундамента.



Армирование пересечения фундамента.

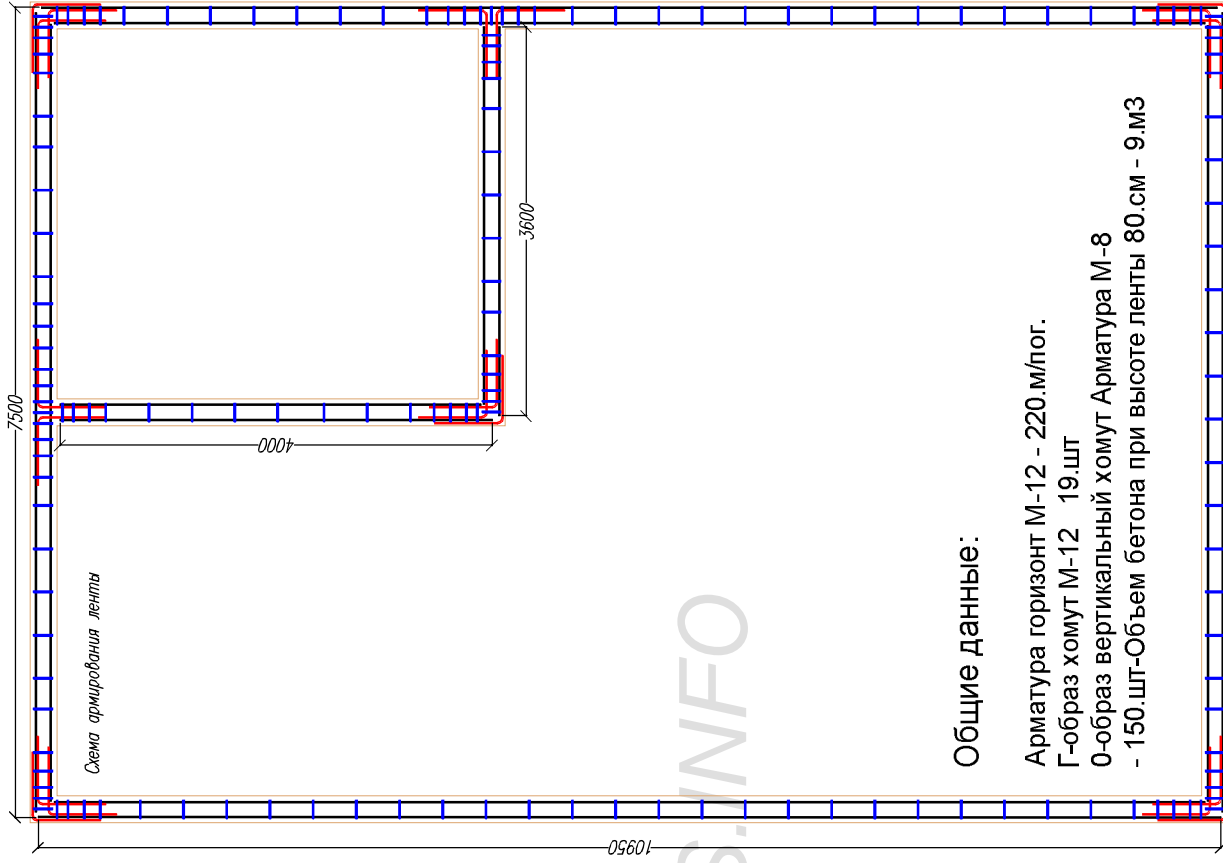
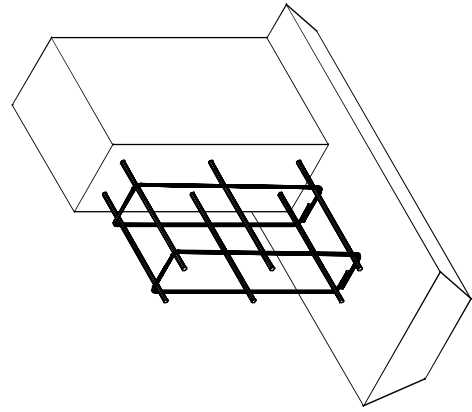
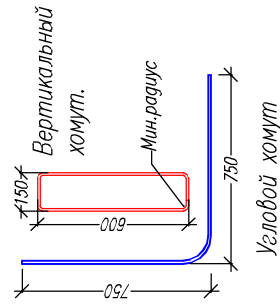


Схема армирования ленты

Общие данные:

Арматура горизонт М-12 - 220.м/пог.  
 Г-образ хомут М-12 19.шт  
 0-образ вертикальный хомут Арматура М-8  
 - 150.шт-Объем бетона при высоте ленты 80.см - 9.м3

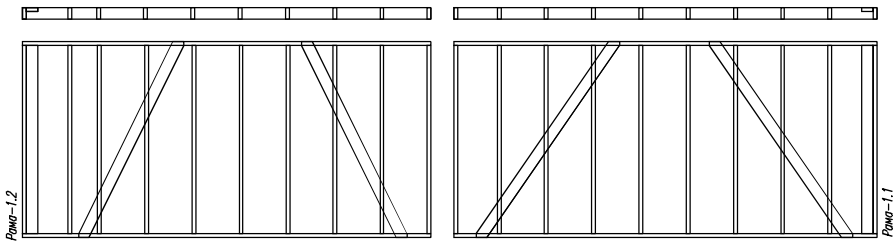
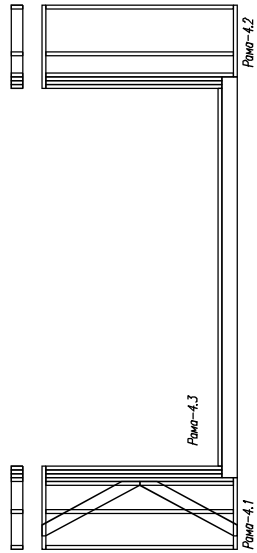
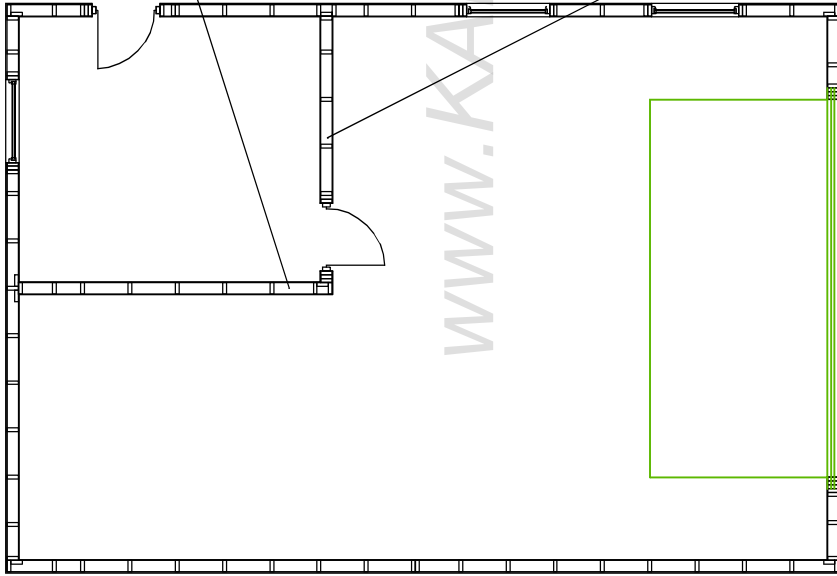
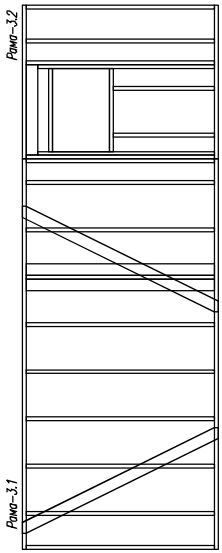
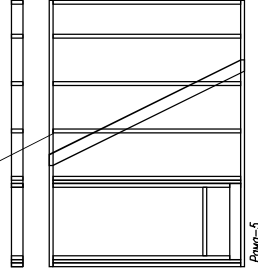
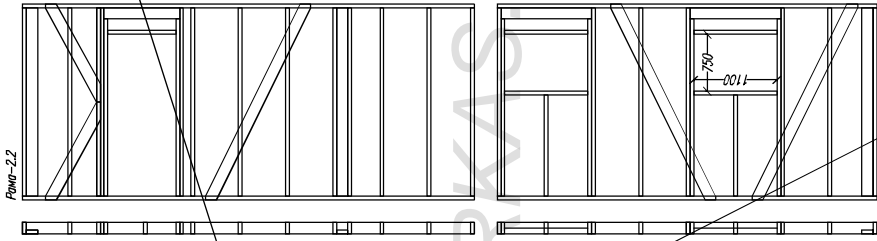
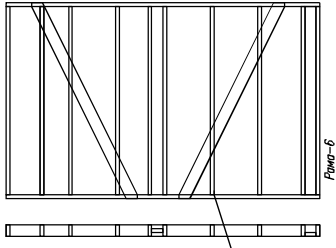
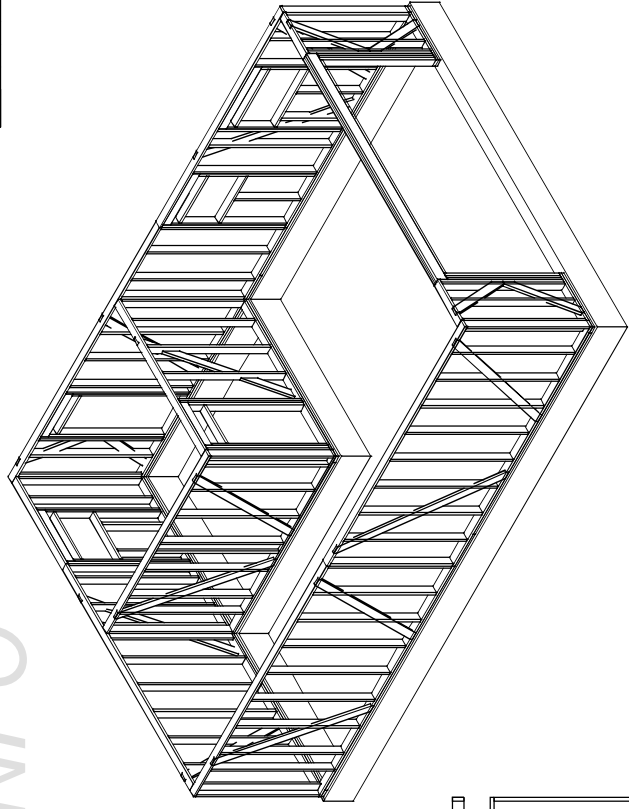
Согласовано	

Ив подпл	Подпись и дата	Возм инв

Лист	№доку	Подпись	Дата	<b>Каркасный гараж КГ-75 "Детройт"</b>		
				Стация	Лист	Листов
				АС	06.	20
				Схема армирования ленты.		
				-/-		
				<a href="http://www.karkas-info.ru">http://www.karkas-info.ru</a>		

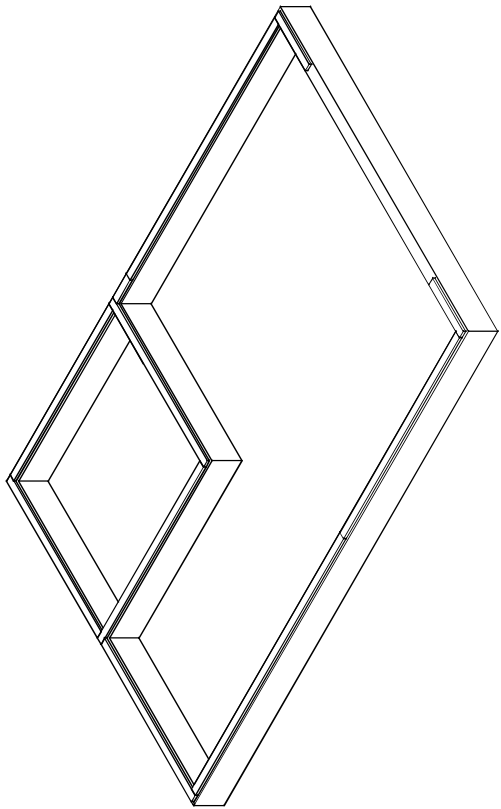
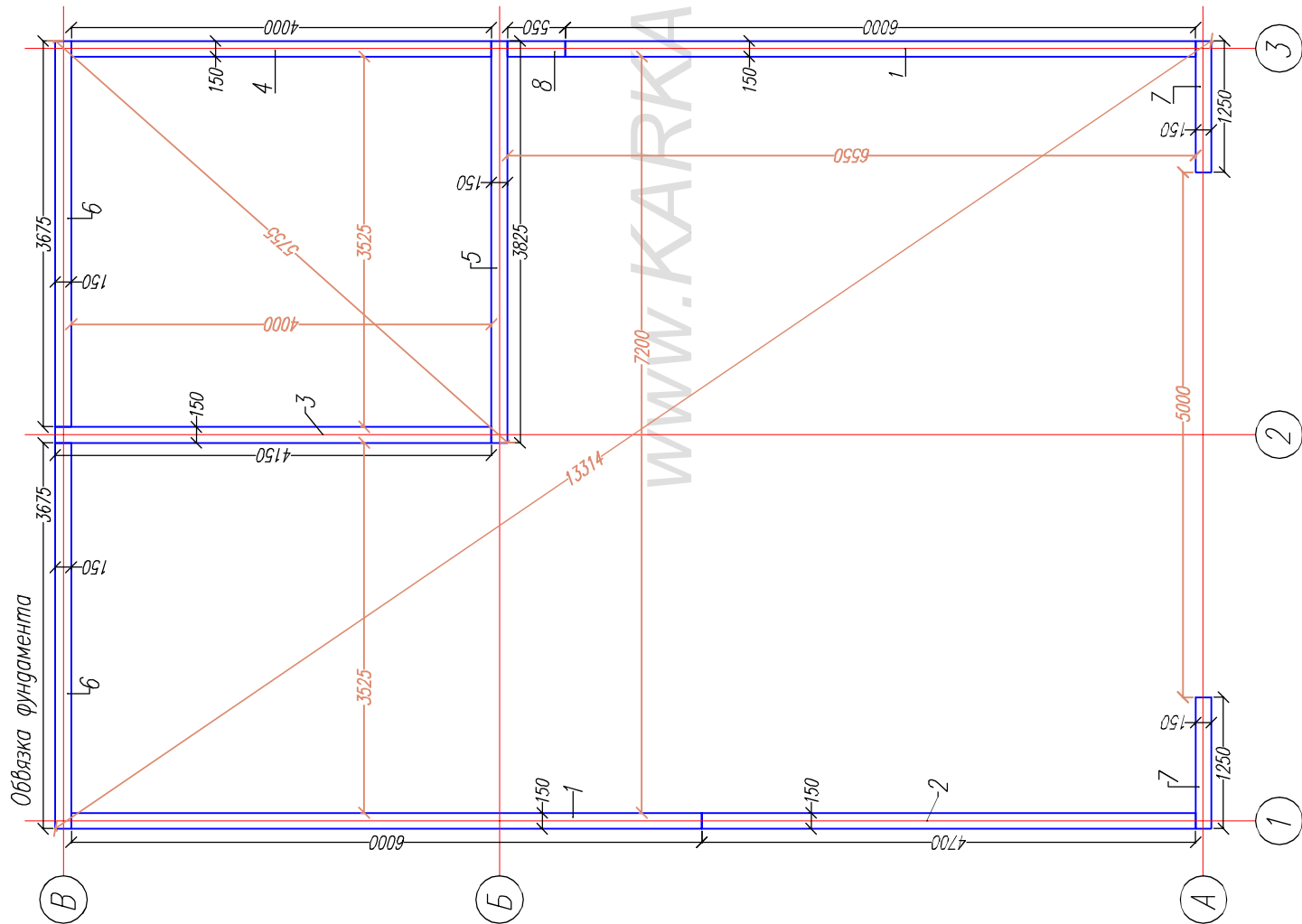
№ подл	Подпись и дата	Возм. инв	Сотрсовано	

Лист	Надок	Подпись	Дата	Каркасный гараж КГ-75 "Детройт"	Стация Лист	АС	07.	20	Раскладка стеновых рам.	-	<a href="http://www.karkas-info.ru">http://www.karkas-info.ru</a>

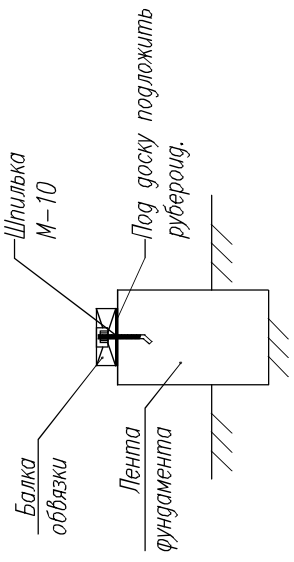


WWW.KARKAS-INFO





Узел крепления лежня



Раскрой. Обвязка фундамента.

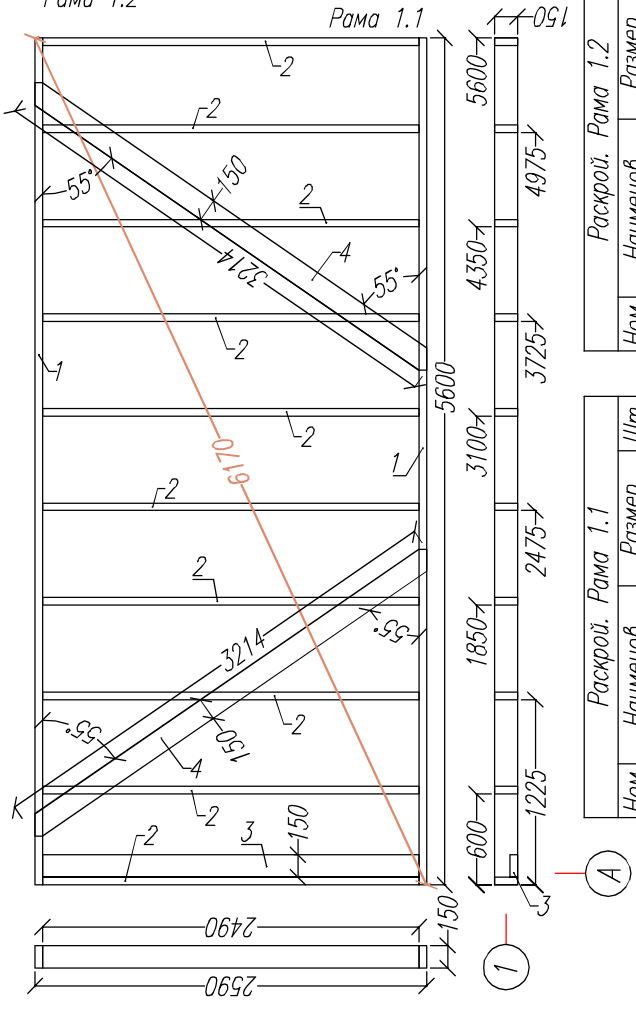
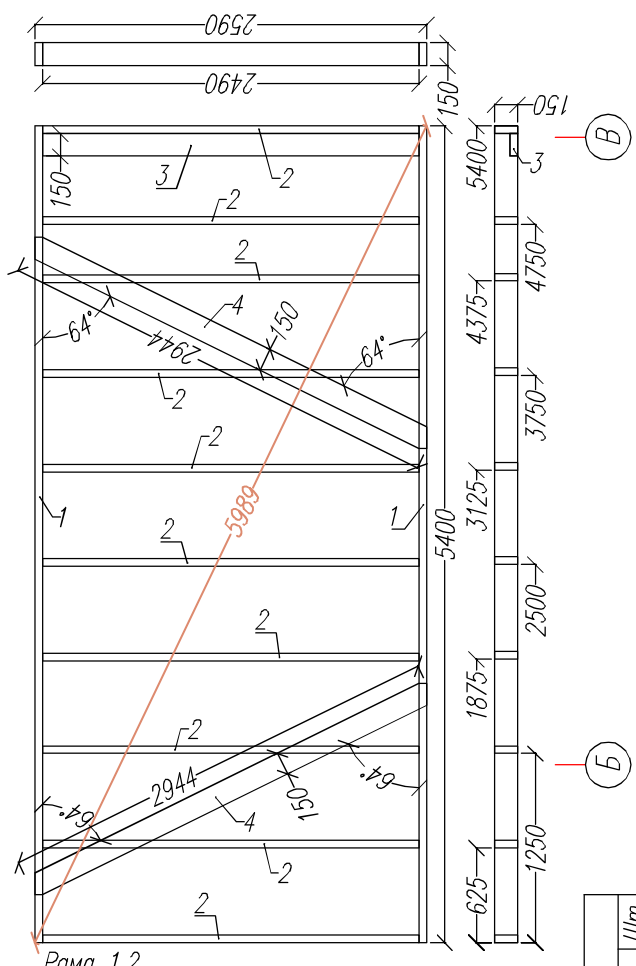
Ном.	Наименов.	Размер.	Штм.	Ном.	Наименов.	Размер.	Штм.
1	Лежень	6000x150x50	2	5	Лежень	3825x150x50	1
2	Лежень	4700x150x50	1	6	Лежень	3675x150x50	2
3	Лежень	4150x150x50	1	7	Лежень	1250x150x50	2
4	Лежень	4000x150x50	1	8	Лежень	550x150x50	1

Лист	№ док	Подпись	Дата

Каркасный гараж КГ-75 "Детройт"		Стация	Лист	Листов
		АС	08	20
Лежни нижней обвязки				

Ив подпл	Подпись и дата	Возм инв
Согласовано		

Лист	№ док	Подпись	Дата
<b>Каркасный гараж КГ-75 "Детройт"</b>			
Внешние стены		Стация	Лист
		АС	08
		Листов	20
<a href="http://www.karkas-info.ru">http://www.karkas-info.ru</a>			

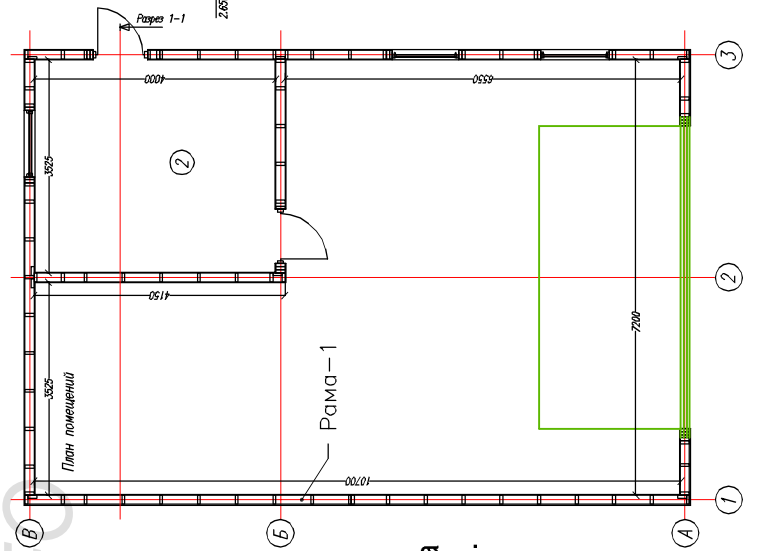


**Раскрой. Рама 1.2**

Ном.	Наименов.	Размер.	Шт.
1	Лежень	5400x150x50	2
2	Стойка	2490x150x50	10
3	Стойка опорная	2490x150x50	1
4	Укосина	2944x150x50	2

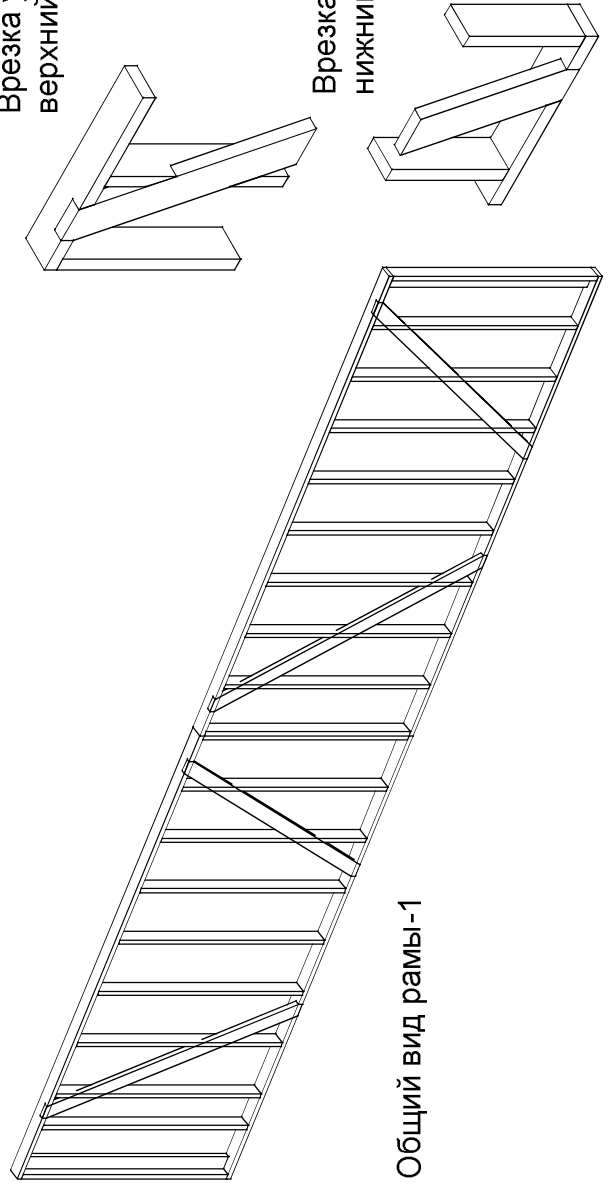
**Раскрой. Рама 1.1**

Ном.	Наименов.	Размер.	Шт.
1	Лежень	5600x150x50	2
2	Стойка	2490x150x50	10
3	Стойка опорная	2490x150x50	1
4	Укосина	3214x150x50	2



Врезка укоса  
верхний узел.

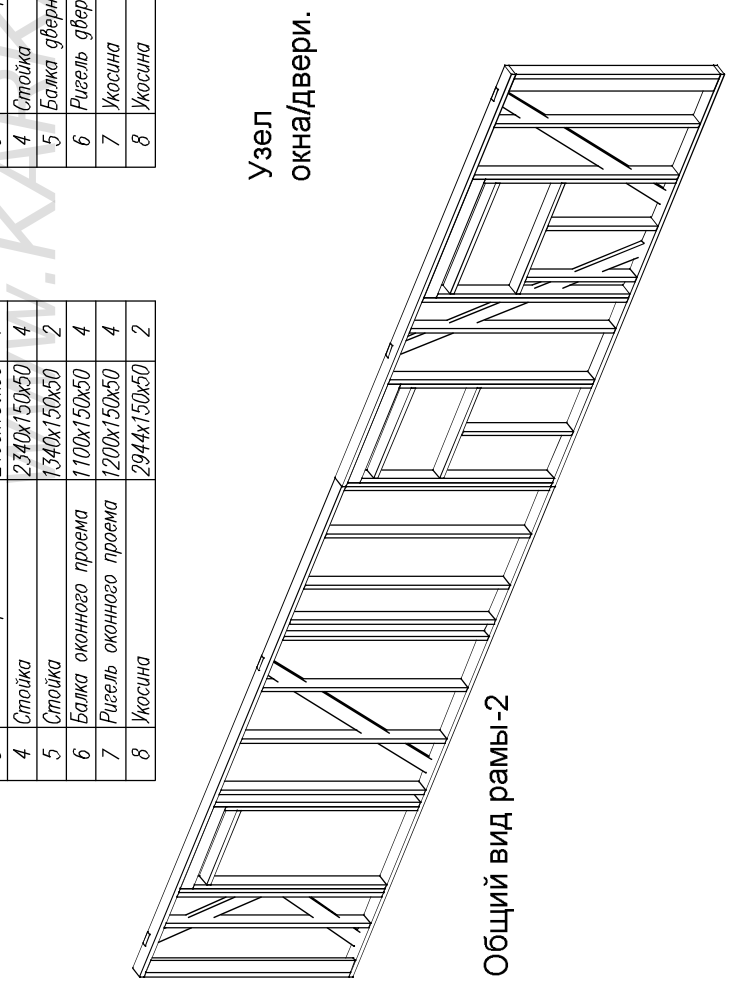
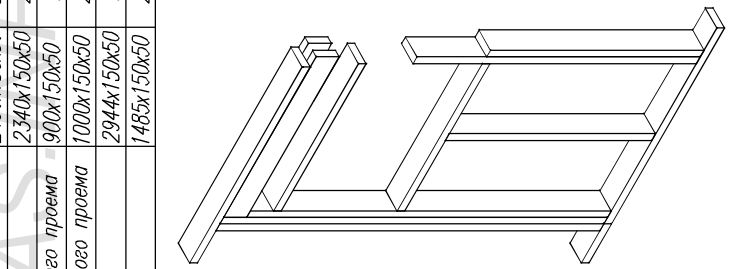
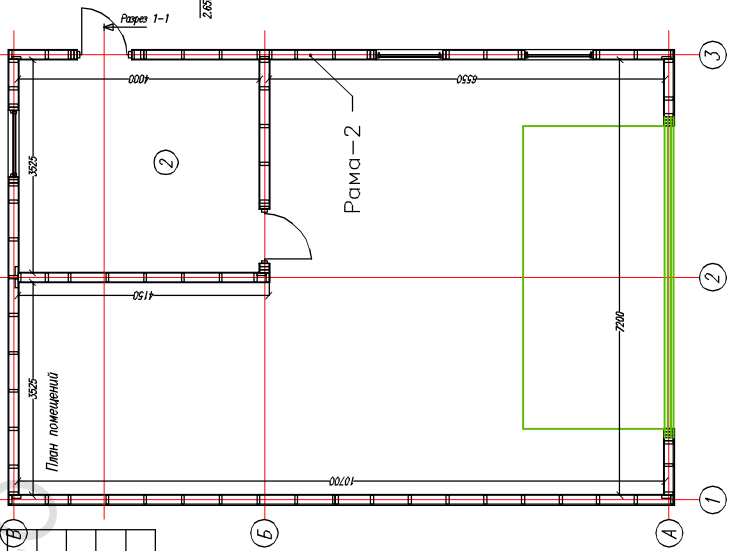
Врезка укоса  
нижний узел.



Общий вид рамы-1

Ив подл	Подпись и дата	Возм инв	Сотпсовано
---------	----------------	----------	------------

Лист	№ док	Подпись	Дата
<b>Каркасный гараж "Детройт-75"</b>			
Рама-2		Стация	Лист
Рама-2		АС	09
Листов		08	20
<a href="http://www.karkas-info.ru">http://www.karkas-info.ru</a>			

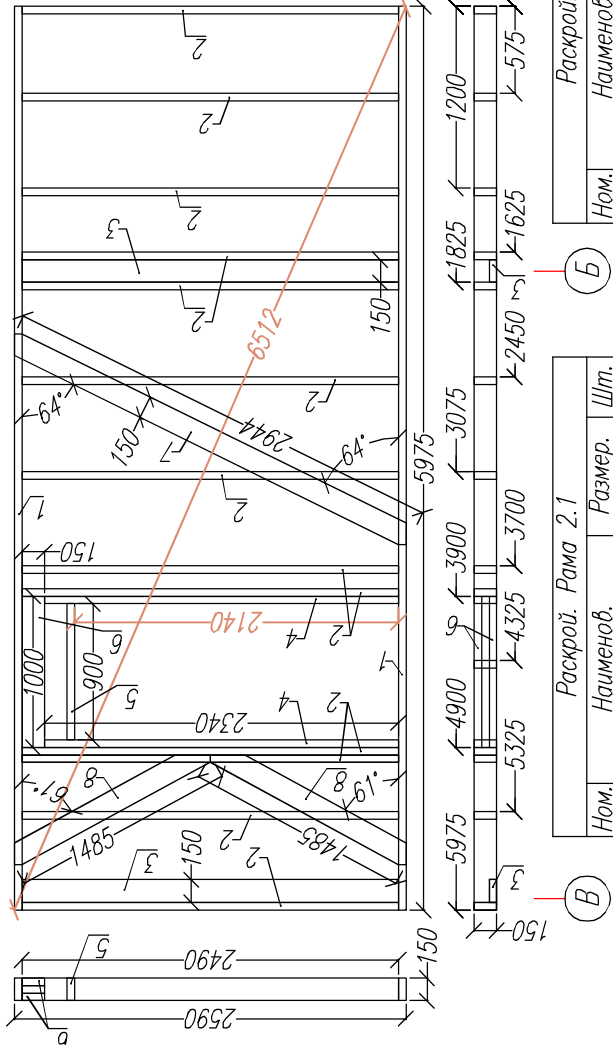
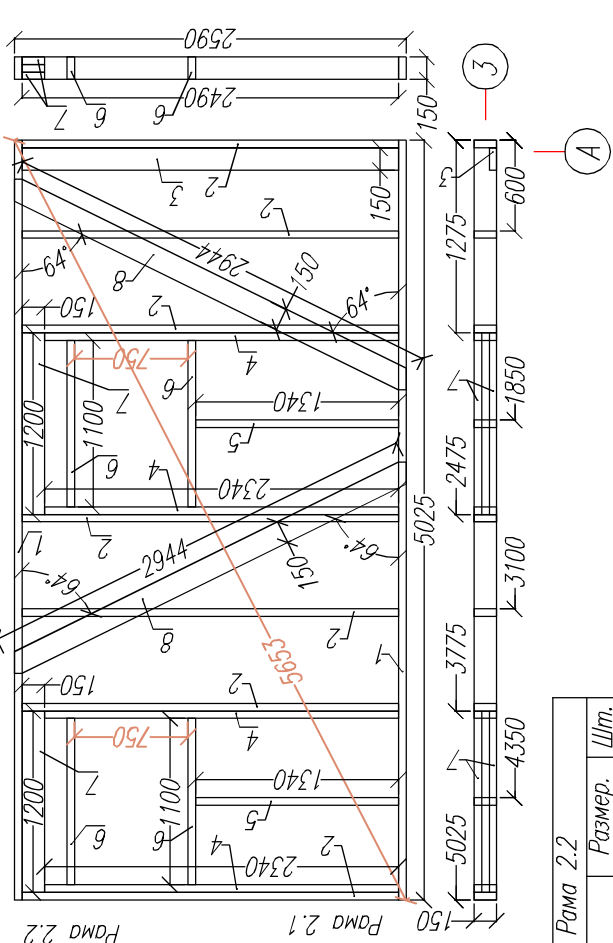


**Раскрой. Рама 2.2**

Ном.	Наименов.	Размер.	Шт.
1	Лежень	5975x150x50	2
2	Стойка	2490x150x50	13
3	Стойка опорная	2490x150x50	2
4	Стойка	2340x150x50	2
5	Балка дверного проема	900x150x50	1
6	Ригель дверного проема	1000x150x50	2
7	Укосина	2944x150x50	1
8	Укосина	1485x150x50	2

**Раскрой. Рама 2.1**

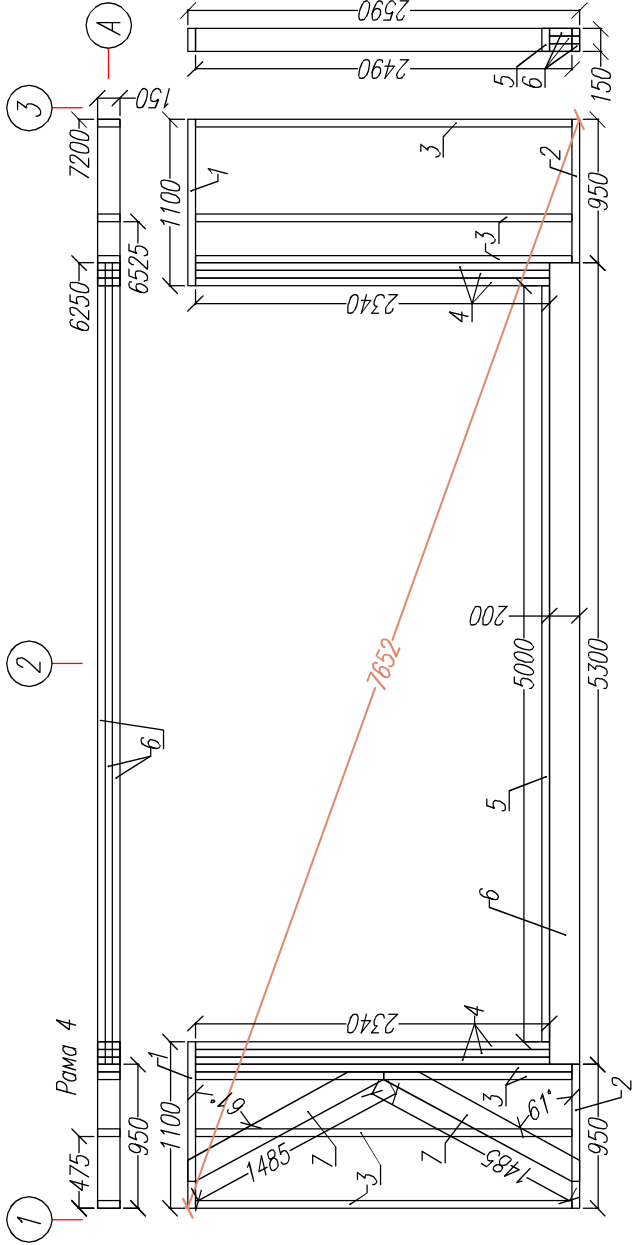
Ном.	Наименов.	Размер.	Шт.
1	Лежень	5025x150x50	2
2	Стойка	2490x150x50	7
3	Стойка опорная	2490x150x50	1
4	Стойка	2340x150x50	4
5	Стойка	1340x150x50	2
6	Балка оконного проема	1100x150x50	4
7	Ригель оконного проема	1200x150x50	4
8	Укосина	2944x150x50	2



Ив подл	Подпись и дата	Возм инв
Согласовано		

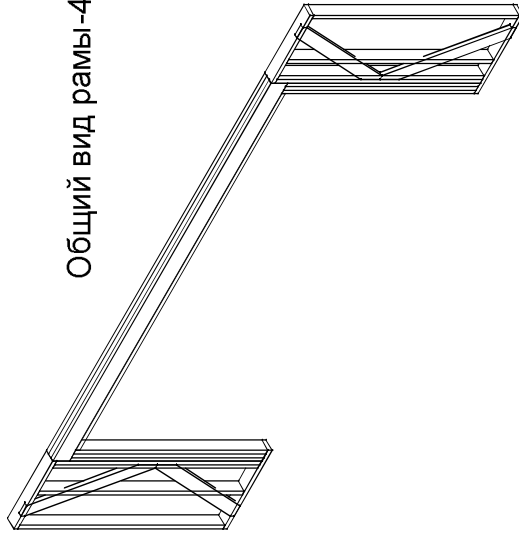
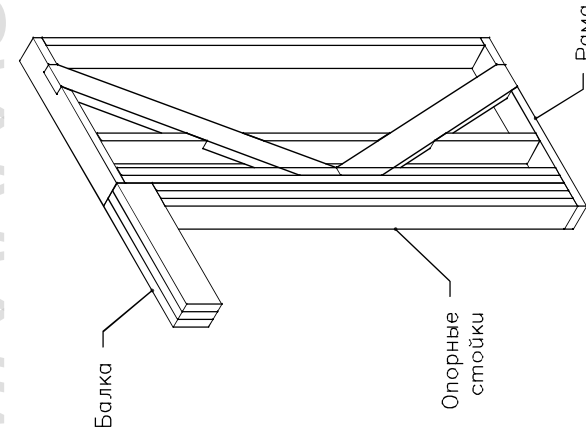
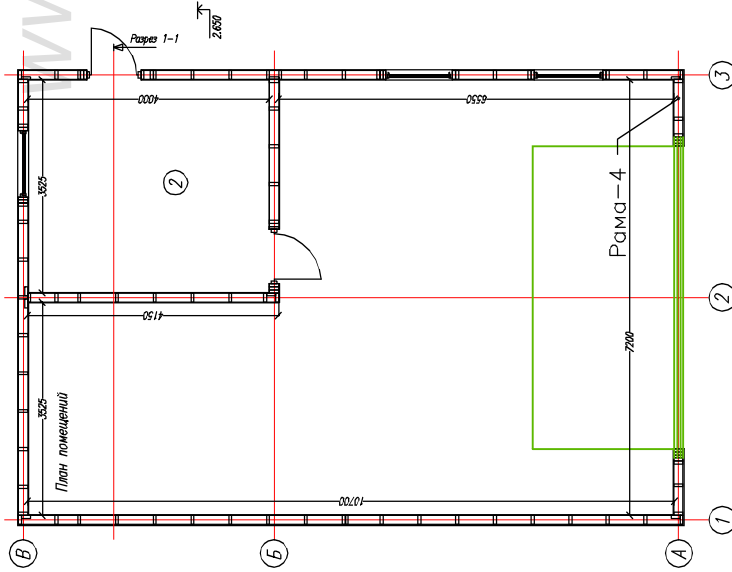


Имя подписанного	Подпись и дата	Возм. инв.	Согласовано



Раскрой. Рама 4			
Ном.	Наименов.	Размер.	Штм.
1	Лежень	1100x150x50	2
2	Лежень	950x150x50	2
3	Стойка	2490x150x50	7
4	Стойка	2340x150x50	6
5	Балка дверного проема	5000x150x50	1
6	Ригель дверного проема	5300x200x50	3
7	Укосина	1485x150x50	2

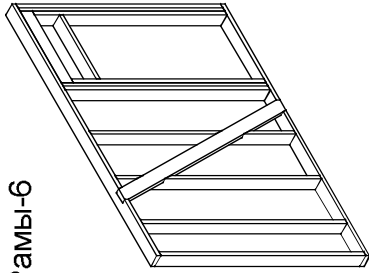
WWW.KARKAS.INFO



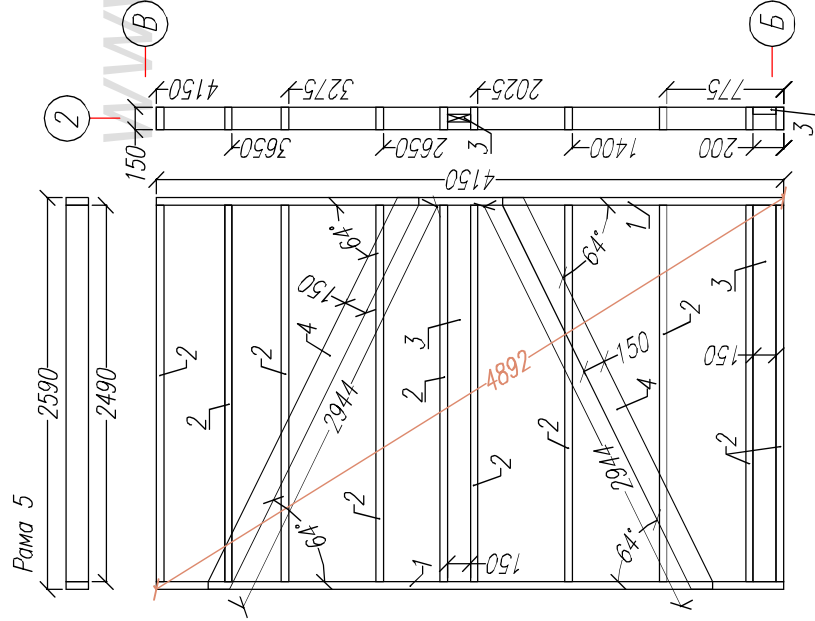
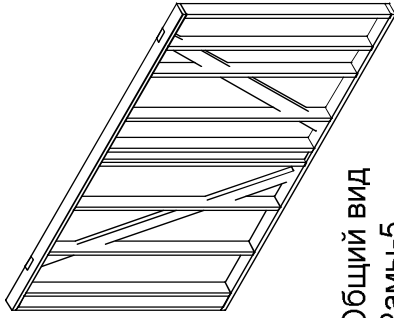
Лист	№ док	Подпись	Дата

Каркасный гараж "Детройт-75"			
Рама внешних стен		Старая	Листов
		АС	12
			20
Рама-4			
http://www.karkas-info.ru			

Общий вид  
Рама-6

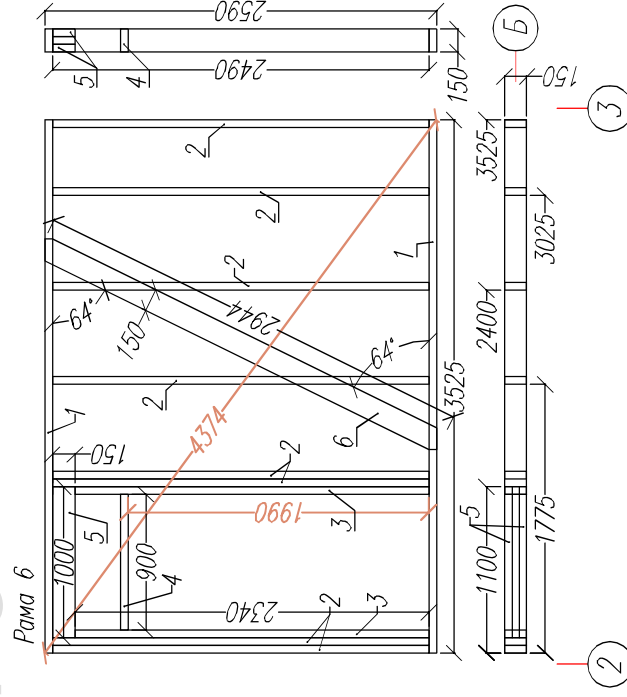


Общий вид  
Рама-5

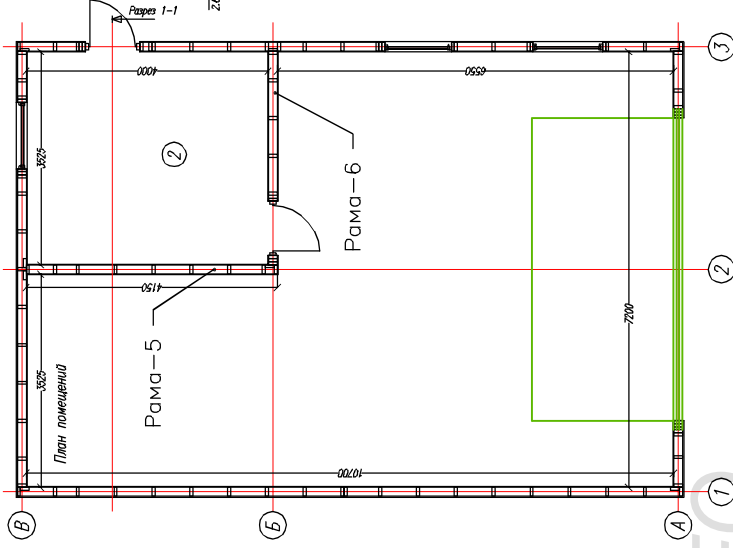


Раскрой. Рама 6			
Ном.	Наименов.	Размер.	Шт.
1	Лежень	3525x150x50	2
2	Стойка	2490x150x50	8
3	Стойка	2340x150x50	2
4	Балка дверного проема	900x150x50	1
5	Ригель дверного проема	1000x150x50	2
6	Укосина	2944x150x50	1

Раскрой. Рама 5			
Ном.	Наименов.	Размер.	Шт.
1	Лежень	4150x150x50	2
2	Стойка	2490x150x50	10
3	Стойка опорная	2490x150x50	2
4	Укосина	2944x150x50	2



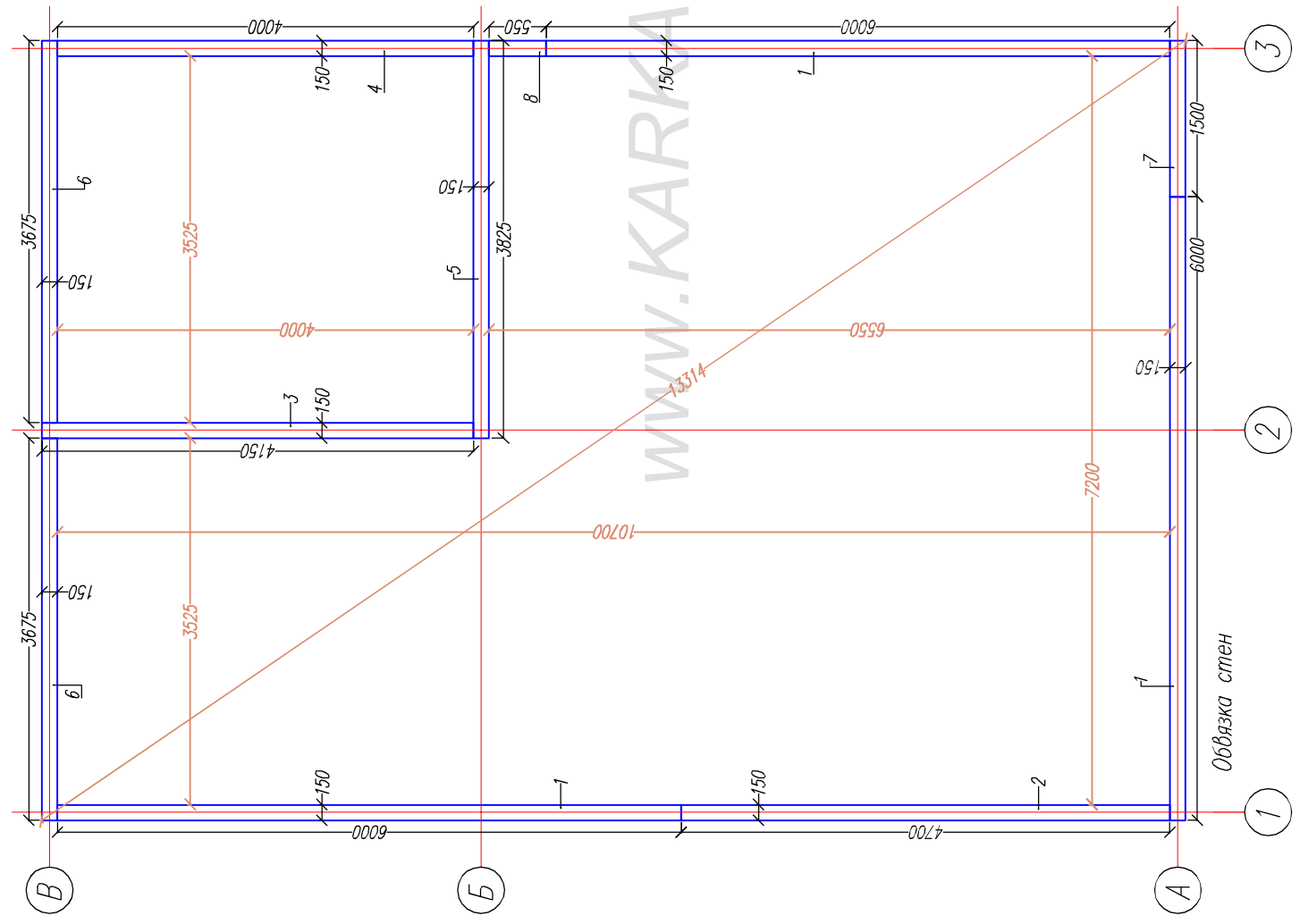
Лист	№ док	Подпись	Дата
<b>Каркасный гараж "Детройт-75"</b>			
Стация		Лист	Листов
Внутр. стены		АС	12
Рама-5/6		АС	20
<a href="http://www.karkas-info.ru">http://www.karkas-info.ru</a>			



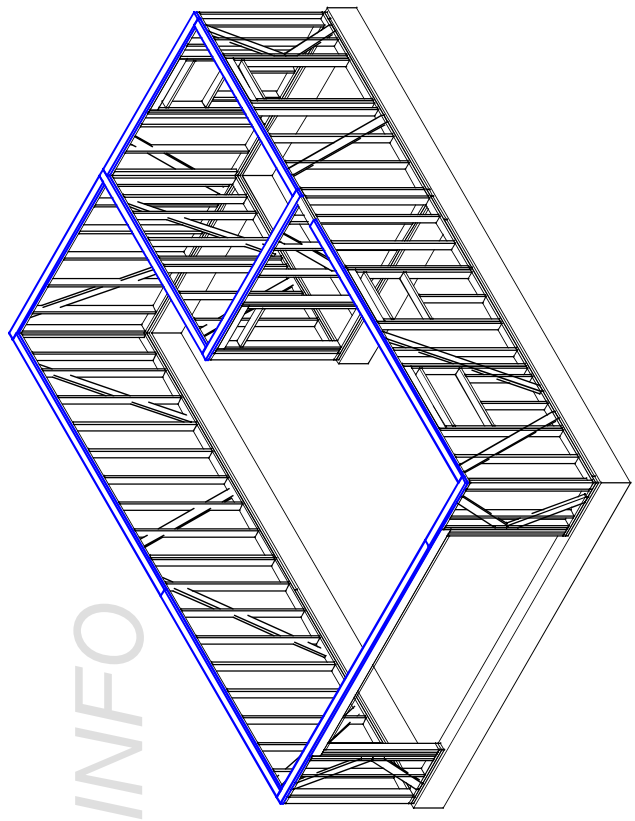
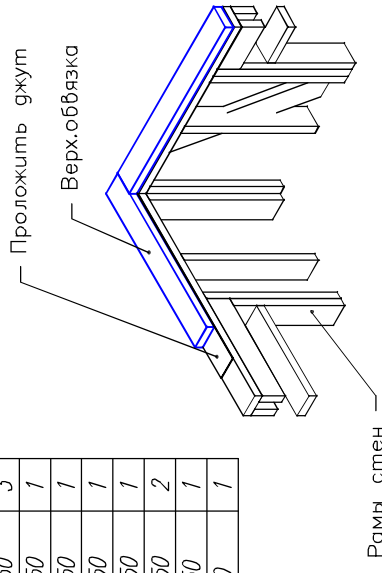
Ив подт	Подпись и дата	Возм инв	Сотгосовано

№ подл.	Подпись и дата	Возм. инв.

Согласовано

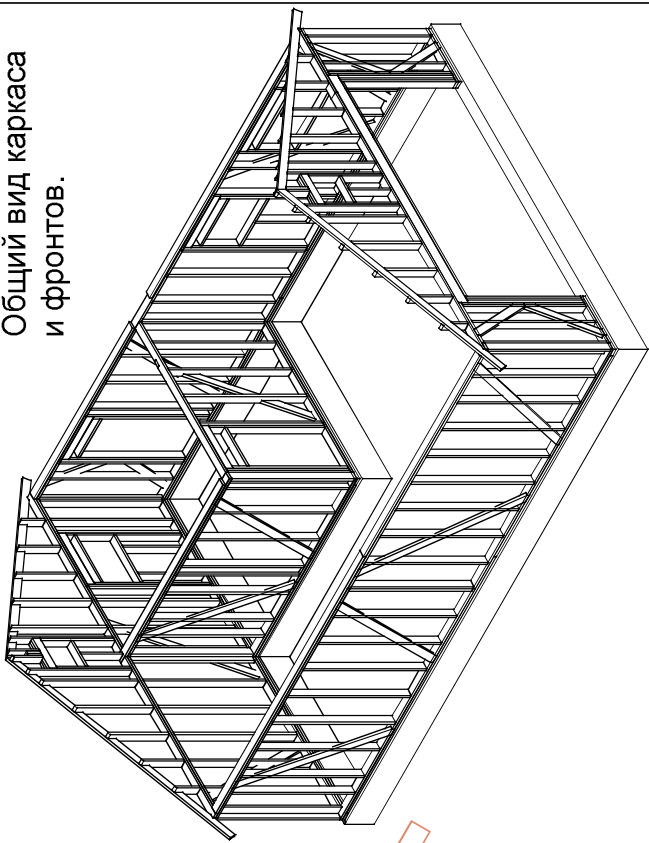


Раскрой. Обвязка стен.			
Ном.	Наименов.	Размер.	Штм.
1	Лежень	6000x150x50	3
2	Лежень	4700x150x50	1
3	Лежень	4150x150x50	1
4	Лежень	4000x150x50	1
5	Лежень	3825x150x50	1
6	Лежень	3675x150x50	2
7	Лежень	1500x150x50	1
8	Лежень	550x150x50	1

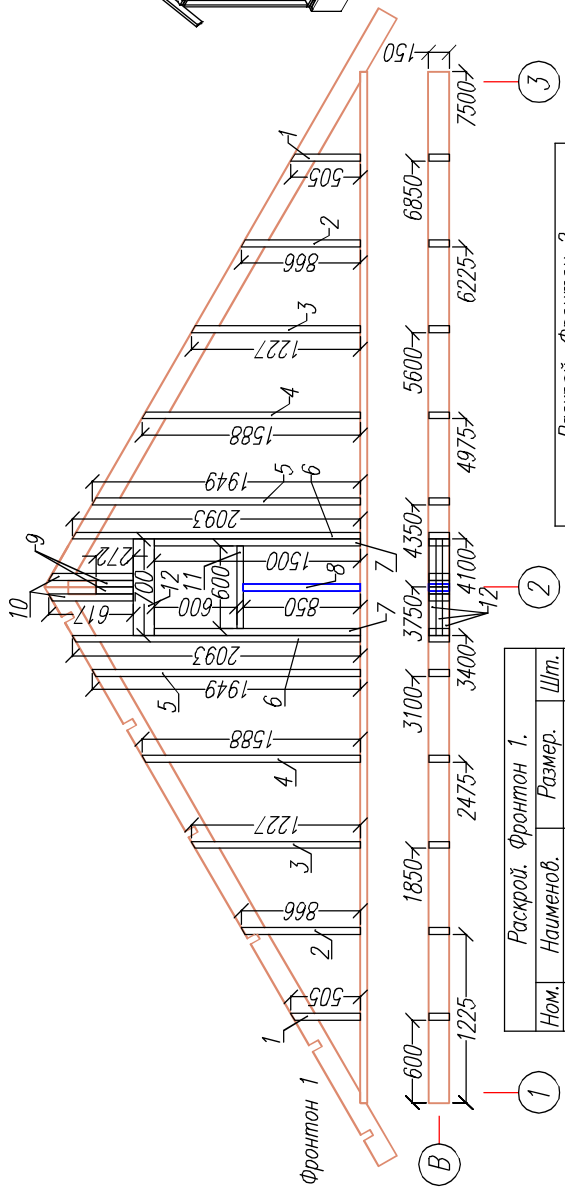


Лист	№рек	Подпись	Дата	Каркасный гараж "Детройт-75"		
				Обвязка стен.		
				Стария	Лист	Листов
				АС	14	20
				http://www.karkas-info.ru		

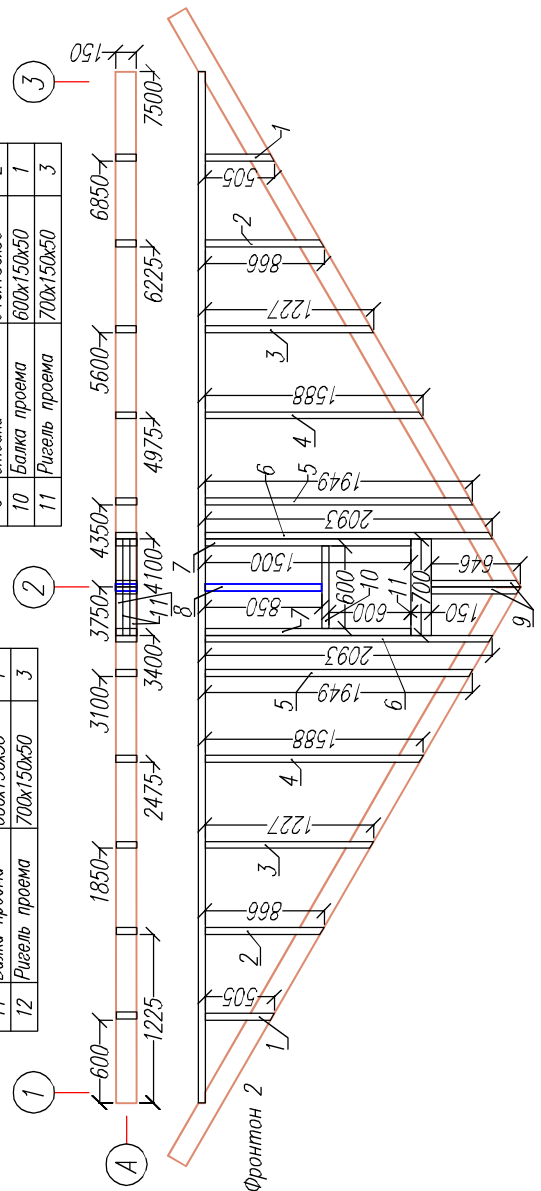
Общий вид каркаса и фронтов.



Лист	№ докл	Подпись	Дата
<b>Каркасный гараж "Детройт-75"</b>			
Стация		Лист	Листов
АС		15	20
+		<a href="http://www.karkas-info.ru">http://www.karkas-info.ru</a>	



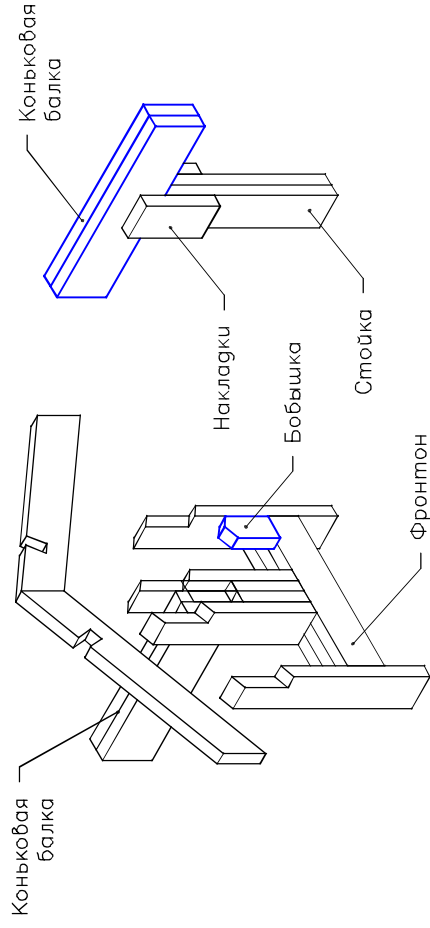
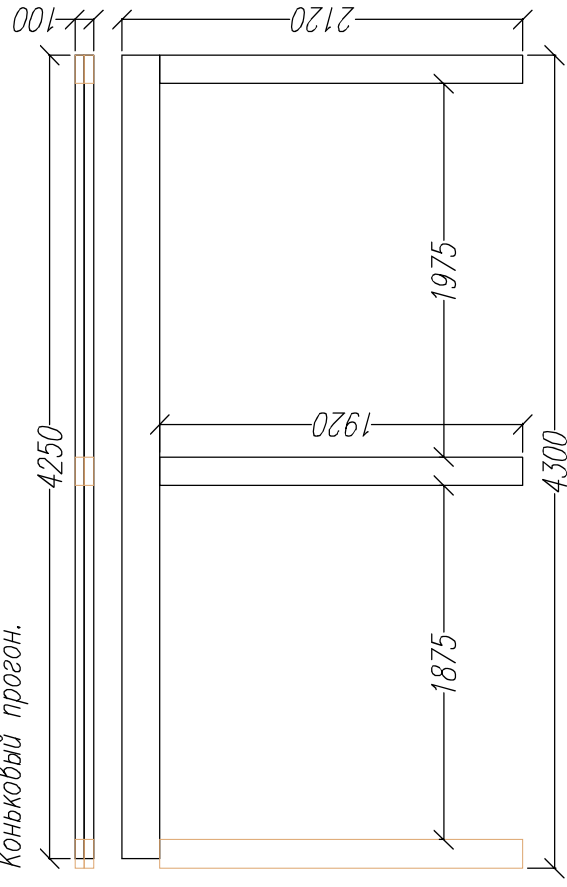
Ном.	Наименов.	Размер.	Шт.
1	Стойка	505x150x50	2
2	Стойка	866x150x50	2
3	Стойка	1227x150x50	3
4	Стойка	1588x150x50	2
5	Стойка	1949x150x50	2
6	Стойка	2093x150x50	2
7	Стойка	1500x150x50	2
8	Стойка	850x150x50	1
9	Стойка	646x150x50	2
10	Балка проема	600x150x50	1
11	Ригель проема	700x150x50	3



Ив подл	Подпись и дата	Возм инв
Согласовано		



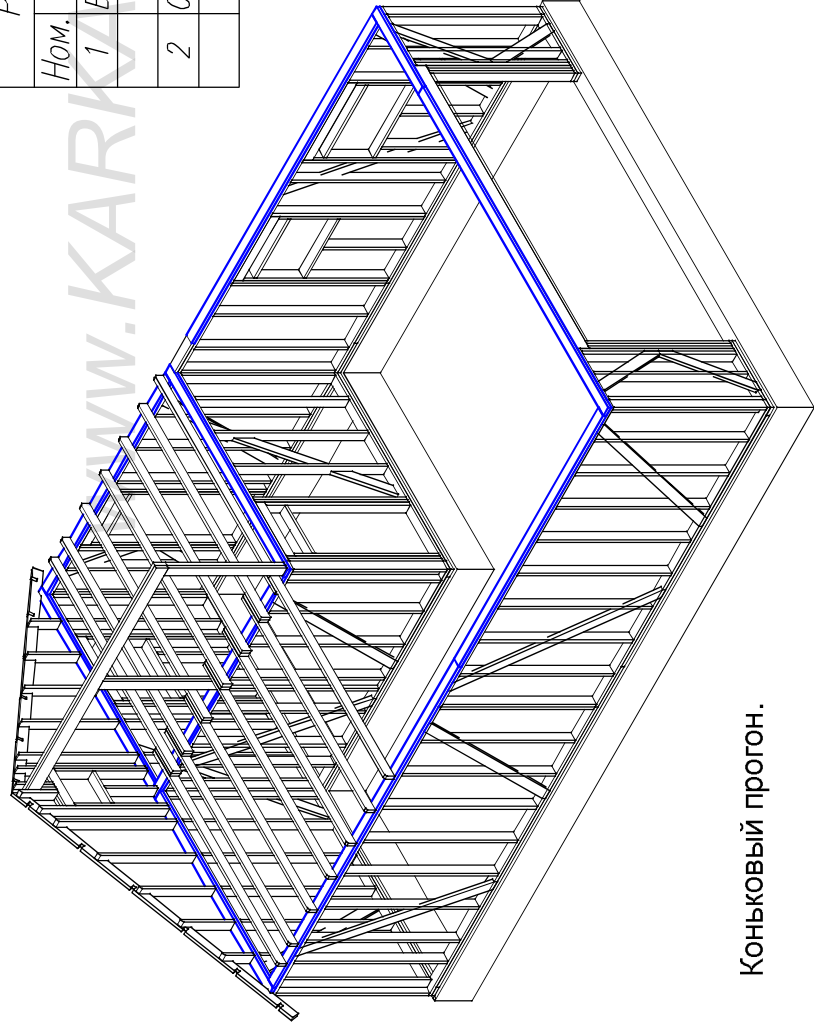
Коньковый прогон.



Согласовано		Возм инв	Подпись и дата	Ив подтд

Раскрой. Коньковый прогон.

Ном.	Наименов.	Размер.	Шт.
1	Балка конька	4250x200x50	2
2	Стойки	1920x150x50	4

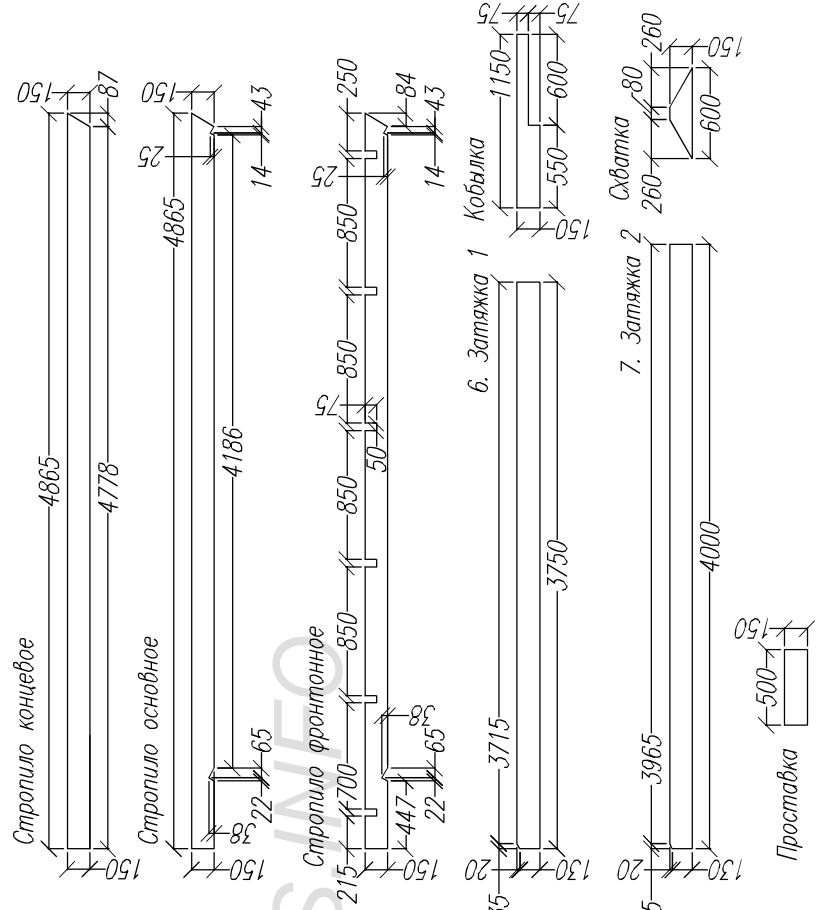
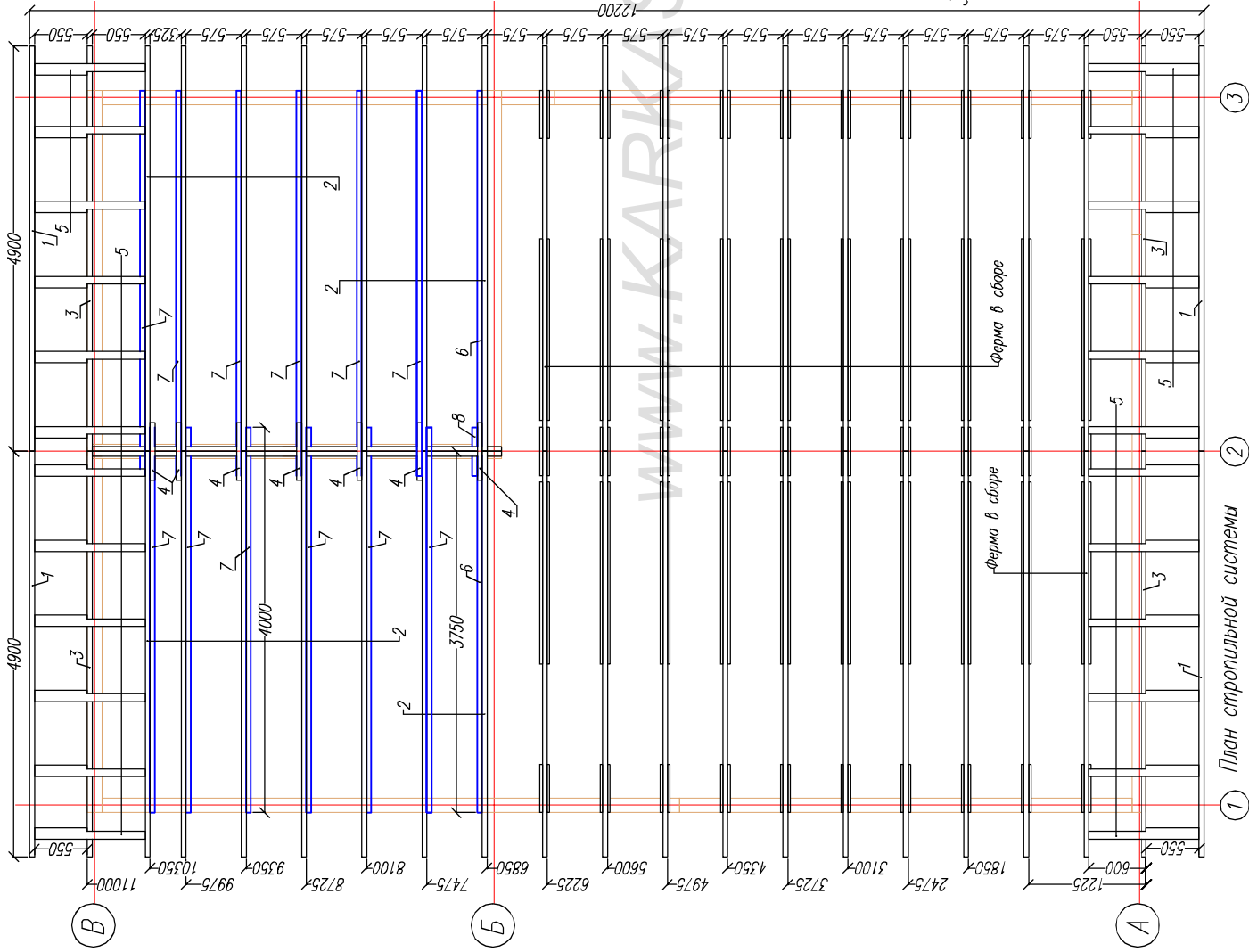


Коньковый прогон.

Лист	№ док	Подпись	Дата	<b>Каркасный гараж "Детройт-75"</b>	
				Старая	Лист
				АС	16
				Коньковый прогон	
					Листов
					20
					<a href="http://www.karkas-info.ru">http://www.karkas-info.ru</a>

Раскрой: Стропильная система.

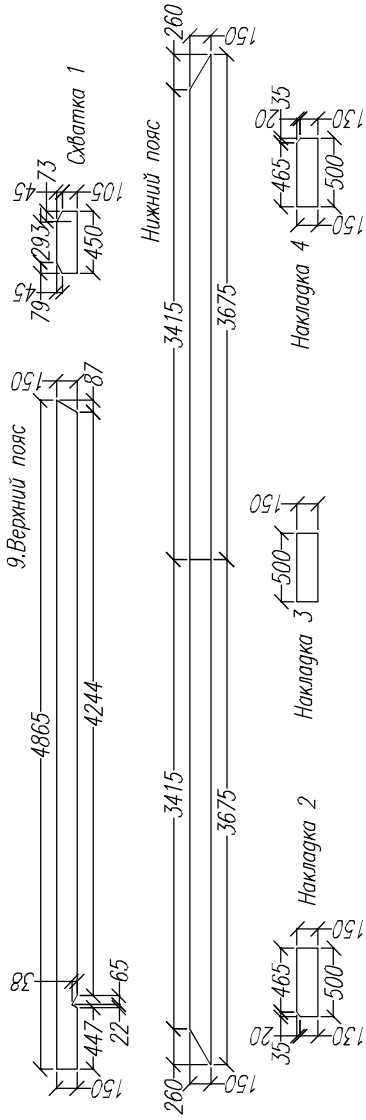
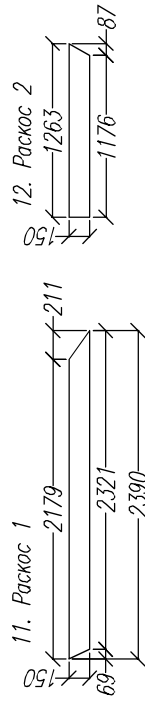
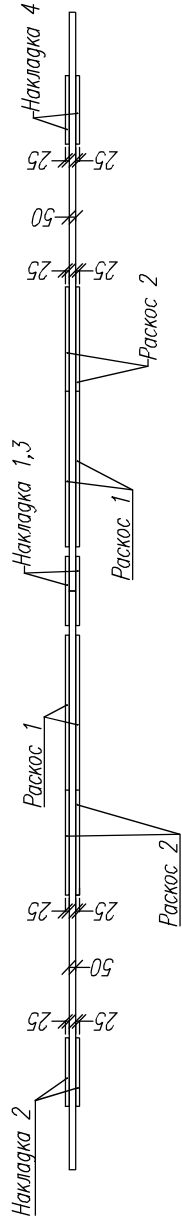
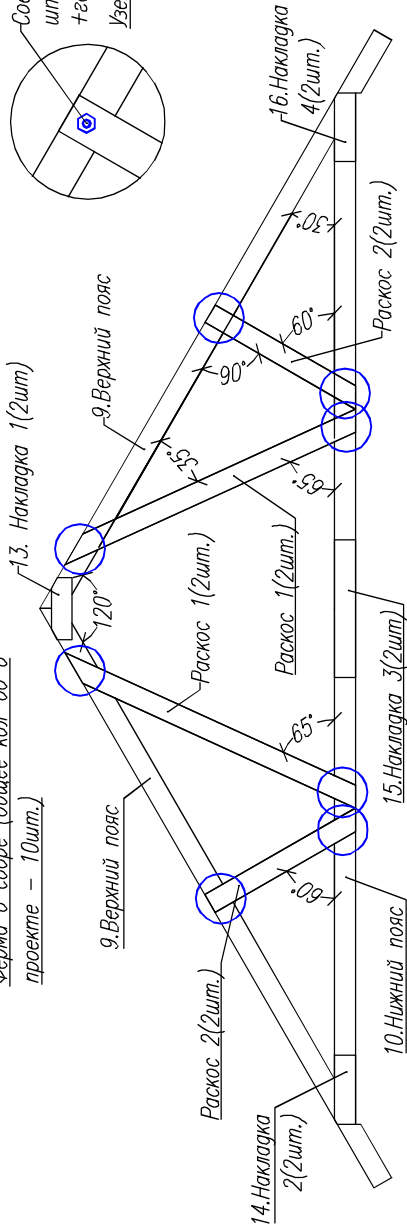
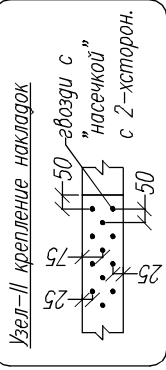
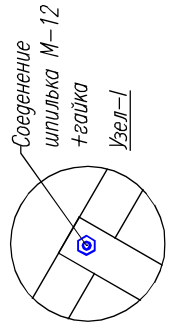
Наименов.	Размер.	Шт.	Наименов.	Размер.	Шт.
1 Стропило концевое	4865x150x50	4	Элементы фермы:		
2 Стропило основное	4865x150x50	14	9 Верхний пояс	4865x150x50	20
3 Стропило фронтонное	4865x150x50	4	10 Раскос 1	2390x150x25	40
4 Схватка	600x150x50	7	11 Раскос 2	1236x150x25	40
5 Кобылка	1150x150x50	24	12 Нижний пояс	3675x150x50	20
6 Затяжка 1	3715x150x50	2	13 Схватка 1	450x150x25	20
7 Затяжка 2	4000x150x50	12	14 Накладка 2	500x150x25	20
8 Проставка	500x150x50	7	15 Накладка 3	500x150x25	20
			16 Накладка 4	500x150x25	20



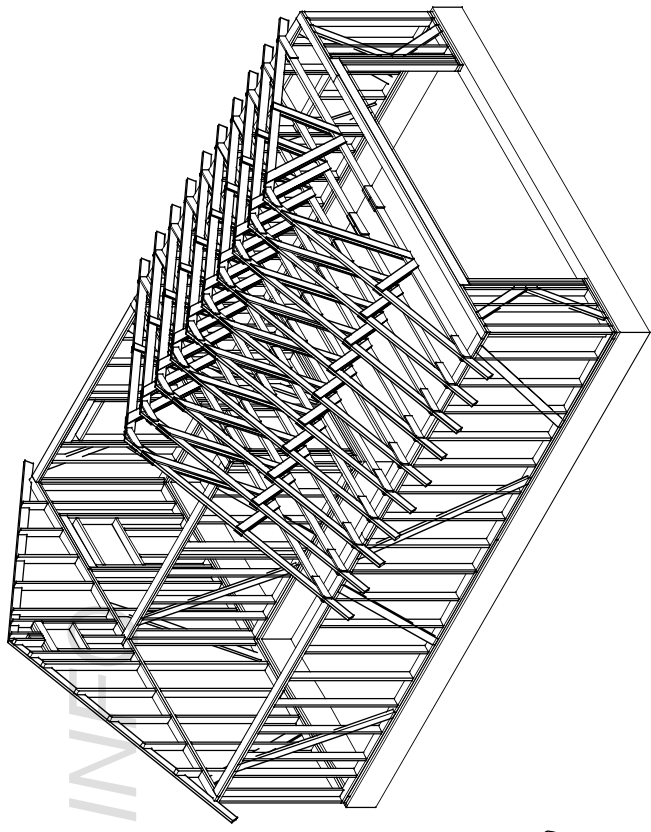
Имя подкл.	Подпись и дата	Возм. инв.
Согласовано		

Лист	Маск	Подпись	Дата	Каркасный гараж "Детройт-75"		
План стропил.				Стая	Лист	Листов
				АС	17	20
Стропила				http://www.karkas-info.ru		

Ферма в сборе (общее кол-во в проекте – 10шт.)



Раскрой. Стропильная система.	
Элементы фермы:	
9 Верхний пояс	4865x150x50 20
10 Нижний пояс	3675x150x50 20
11 Раскос 1	2390x150x25 40
12 Раскос 2	1236x150x25 40
13 Схватка 1	450x150x25 20
14 Накладка 2	500x150x25 20
15 Накладка 3	1000x150x25 20
16 Накладка 4	500x150x25 20

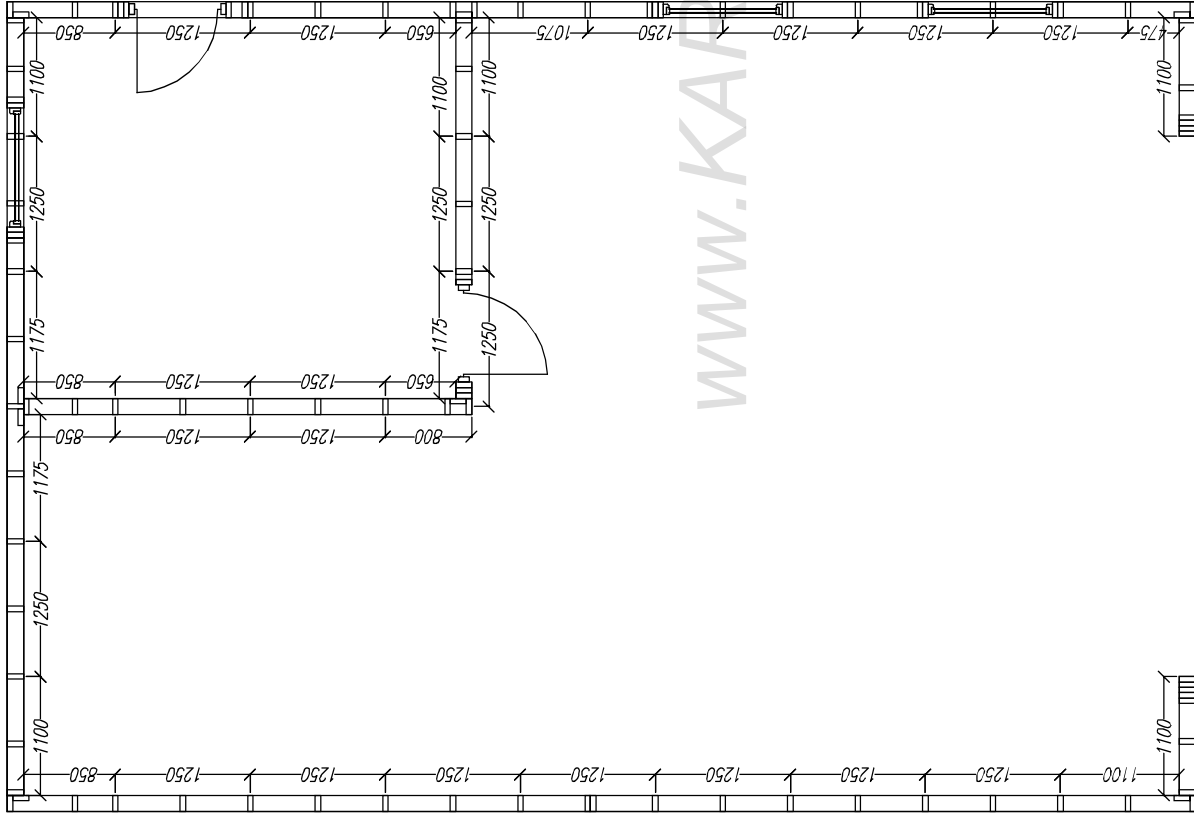


WWW.KARKAS.INFO

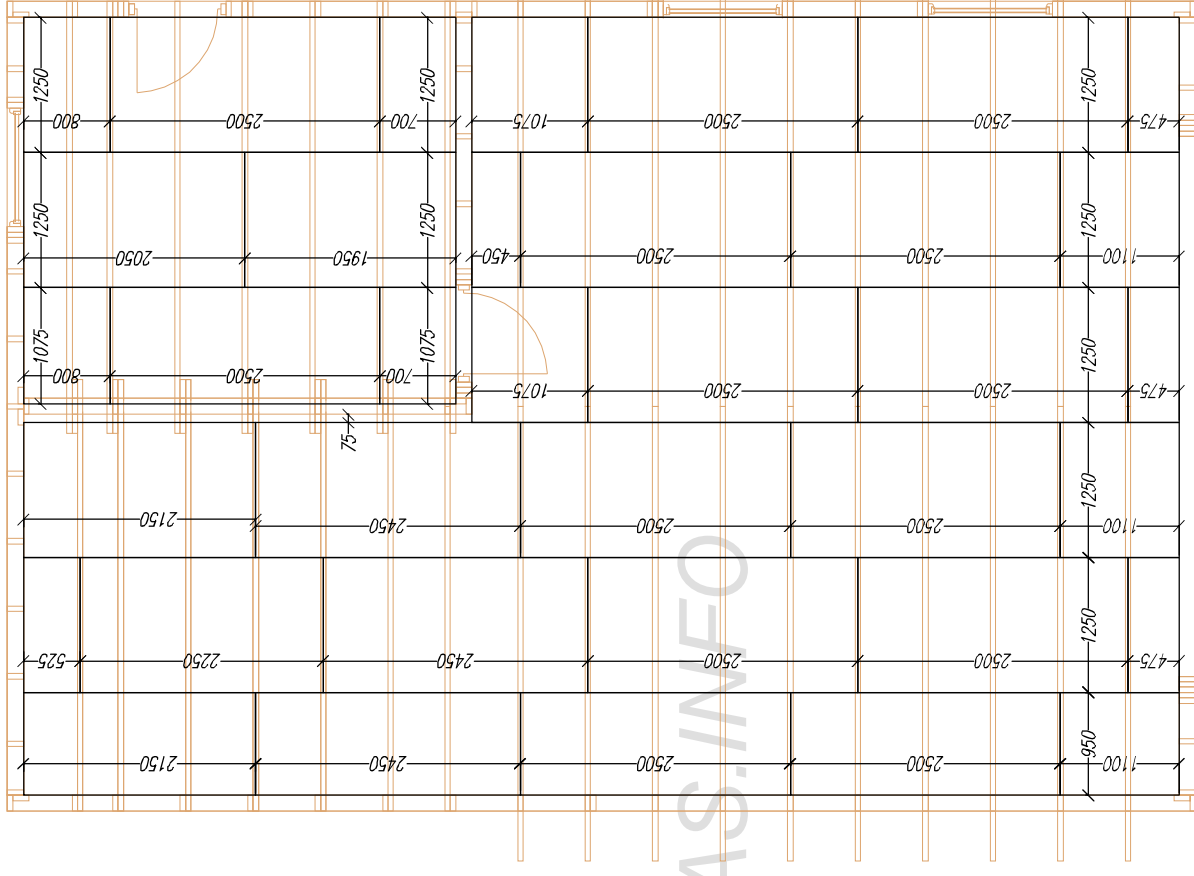
Сотпсовано				
------------	--	--	--	--

Возм инв				
Подпись и дата				
Ив подтл				

Лист	№рек	Подпись	Дата	Каркасный гарад "Детроит-75"
Стропильная система.				Фермы.
Стаяия	Лист	Листов		
АС	18	20		
				<a href="http://www.karkas-info.ru">http://www.karkas-info.ru</a>



Обшивка листами ОСБ,  
с внутренней стороны каркаса.



Подшив потолка листами ОСБ.

WWW.KARKAS.INFO

Имя подкл.	Подпись и дата	Возм. инв.				
Согласовано						

Лист	№ док	Подпись	Дата	<b>Каркасный гараж "Детройт-75"</b>		
				Стация	Лист	Листов
				АС	19	20
				План обшивки каркаса ОСБ		
				+-		
<a href="http://www.karkas-info.ru">http://www.karkas-info.ru</a>						