

# Каркасный дом КД -67 "Дарина"

Фундамент – винтовые сваи.

Наружные стены – каркас доска 50x150.мм  
утепление 150.мм.

Внутренние стены/перегородки – доска  
100x40.мм утепление/звукоизоляция 100.мм

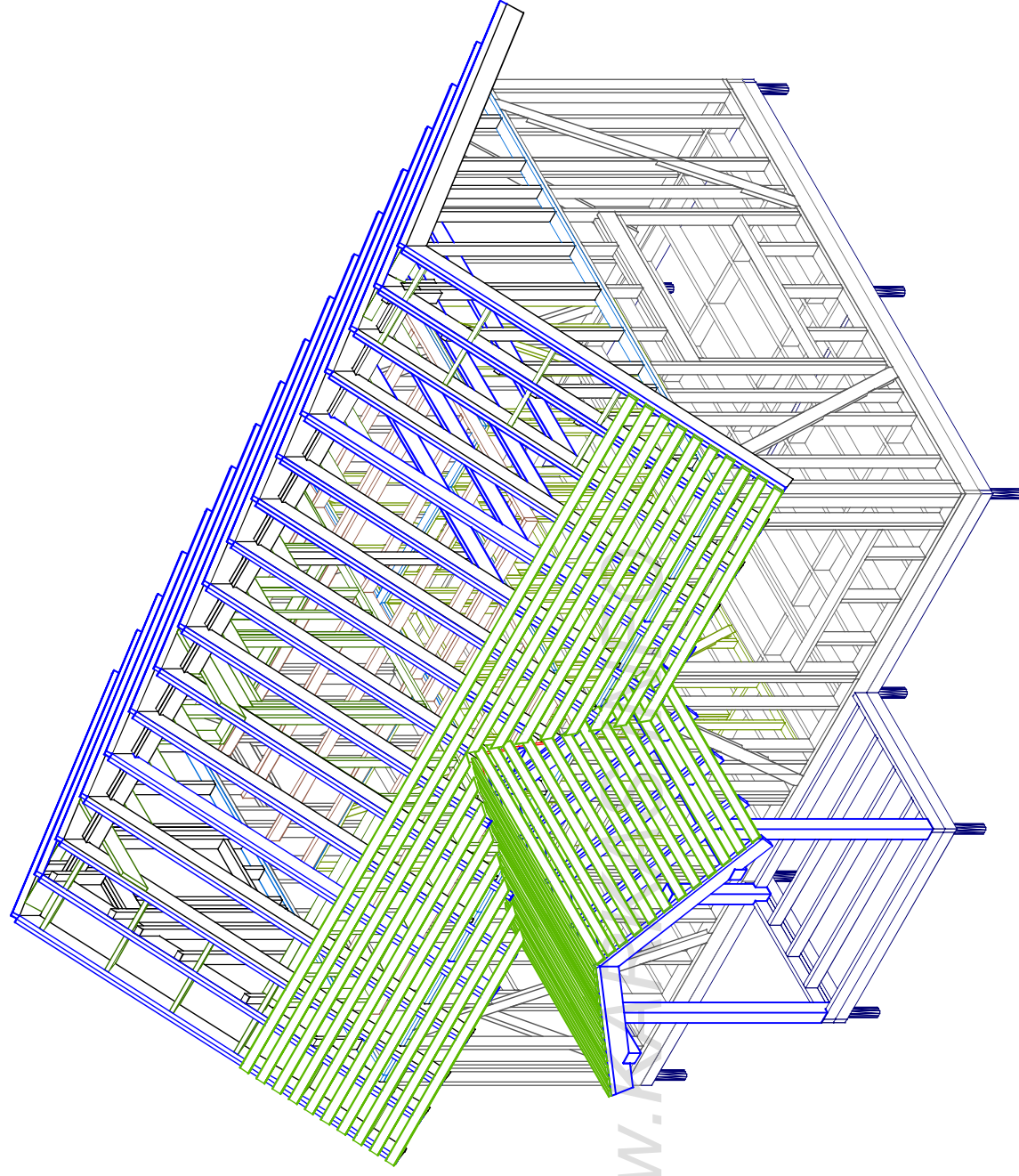
Перекрытия – доска 50x200.мм утепление  
200.мм, перекрытие лотт доска 150x50.мм  
звукоизоляция 150.мм

Настил пола – ОСБ 18.мм,  
черный пол 1.эт ОСБ 9.мм

Высота потолка 1.эт–2.6.м лотт 2.5.м

Внешняя отделка–Обшивка ОСБ–10.мм  
с покраской и нащельниками  
Внутр.отделка–имитация бруса.

Крыша–стропильная конструкция из доски  
50x200.мм, кровля металлочерепица/ондулин  
по двойной обрешетке.



WWW.I

Согласовано

Имя подп. Возм. инв.

Подпись и дата

## Ведомость основного комплекта АС-Р

Лист	Наименование	Прим.
АС-01	Перечень листов/Общие данные.	
АС-02	План дома	
АС-03	Разрез дома	
АС-04	Фасады дома	
АС-05	План фундамента	
АС-06.1	Схема обвязки	
АС-06.2	Схема обвязки	
АС-07	Раскладка стен 1.эт	
АС-08	Раскладка стен мансарды	
АС-09	Нижнее перекрытие	
АС-10	Внешние стены.Рама-1	
АС-11	Внешние стены.Рама-2	
АС-12	Внешние стены.Рама-3, 4.	
АС-13	Стены 1.эт Перегородки 5, 6.	
АС-14	Стены 1.эт Перегородки 9, 10, 11	
АС-15	Стены 1.эт Перегородки 7, 8.	
АС-16	Верхняя обвязка стен 1.эт	
АС-17	Верхнее перекрытие	
АС-18	Перегородки мансарды.	
АС-19	Коньковый прогон.	
АС-20	Фронтоны.	
АС-21	План стропил	
АС-22	Стропила	
АС-23	Крыльцо	
АС-24	План обшивки каркаса.	
АС-25	Декор накладки.	
АС-26	План настила пола.	
АС-27		

### 1. Общие данные

#### Проект каркасного дома КД -67" Дарина "

Основные материалы для постройки каркаса .

Доска 50x200x6000-100.шт. 6.0 м.З

50x150x6000-135.шт 6.1мЗ

40x100x6000-60.шт 1.45мЗ (перегородки)

25x100x6000-80.шт 1.2мЗ

(обрешетка крыши, накат чердака, опорные лаги)

25x100x6000-30.шт сухая строганая 0.5.мЗ (накладки)

Брусok 50x50x3000.мм-60.шт

Брус 150x150x6000.м - 3.шт

Листы ОСБ 2500x1250x10.мм для внешней обшивки -4.5.шт

Плиты ОСБ 1250x2500x18.мм для настила пола-28.шт (1.эт 17+2эт 11)

Листы ОСБ влагостойкие 9.мм для черного пола-20.шт

Объем закладываемого утеплителя -4.4.мЗ

-перекрытия 1.эт-9.5 ч чердака - 11.5.мЗ (20.см)

-внешние стены 12.5мЗ (15.см)

-перегородки-6.0мЗ (10.см) перекрытие лофт 4,5 (15.см)

Площадь кровли-110.м2

Площадь фасадов -120.м2

Площадь пола-65.м2

Площадь потолков (включая наклон стены мансарды )-95.м2

Площадь внутренних стен -90.м2

Площадь возводимых перегородок (из доски 40x100)-125.м2

Мембрана кровли-140.м2

Пароизоляция-375.м2

Джутовый утеплитель шир 150.мм -120.м/пог.

Внимание!

\*Перед началом строительства необходимо проконтролировать с местным архитектором или проектирующим экспертом, членом СРО, для проверки объекта местность, соответствие нормативов и правил, включение в проектную документацию и включение в проектную документацию необходимых нормативов и правил.

Лист	Модок	Подпись	Дата

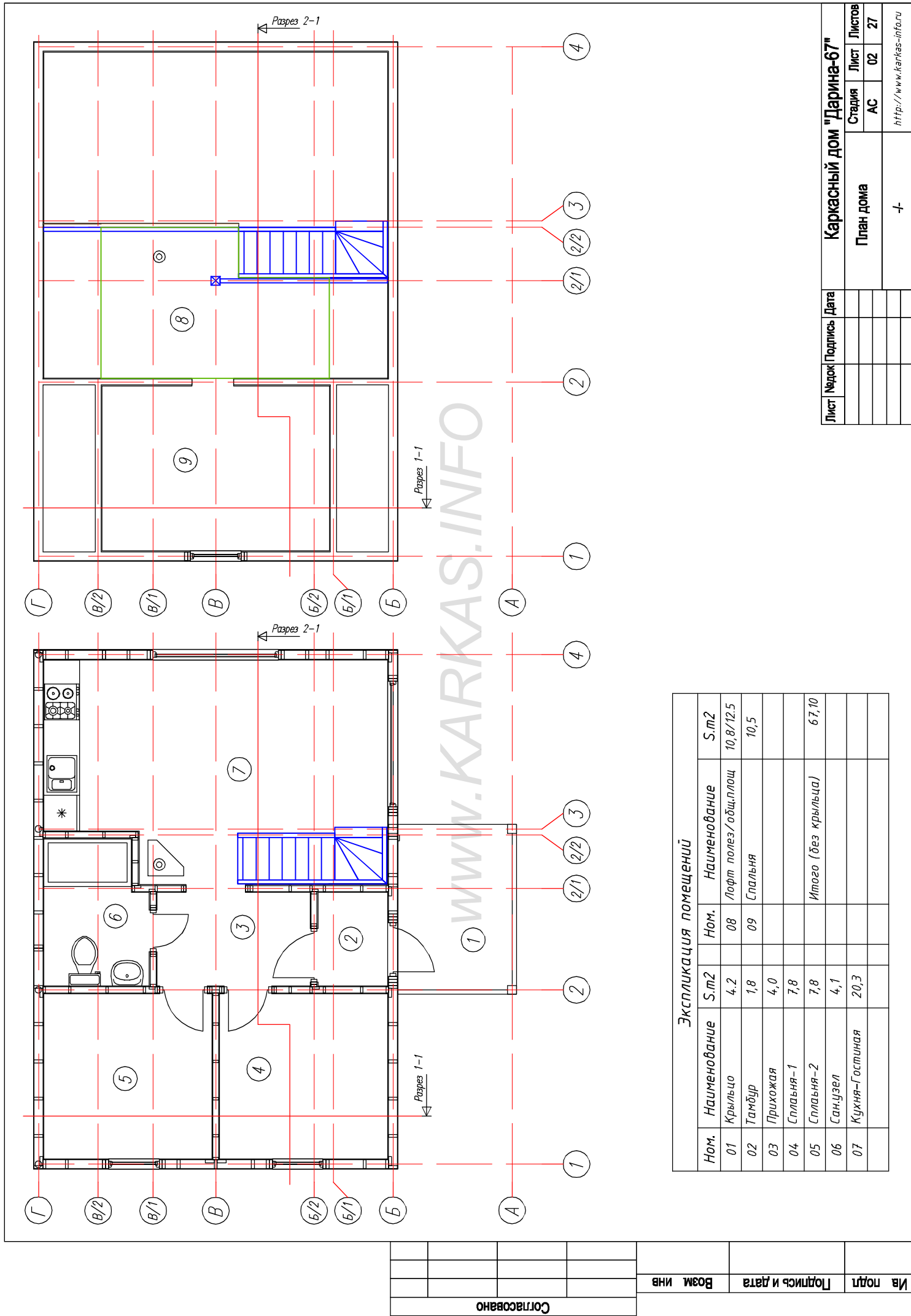
Каркасный дом КД-67 "Дарина"			
Ведомость комплекта.		Страница	Лист
Общие данные.		АС	01
-/-		27	
<a href="http://www.karkas-info.ru">http://www.karkas-info.ru</a>			

Согласовано

Возм. инв

Подпись и дата

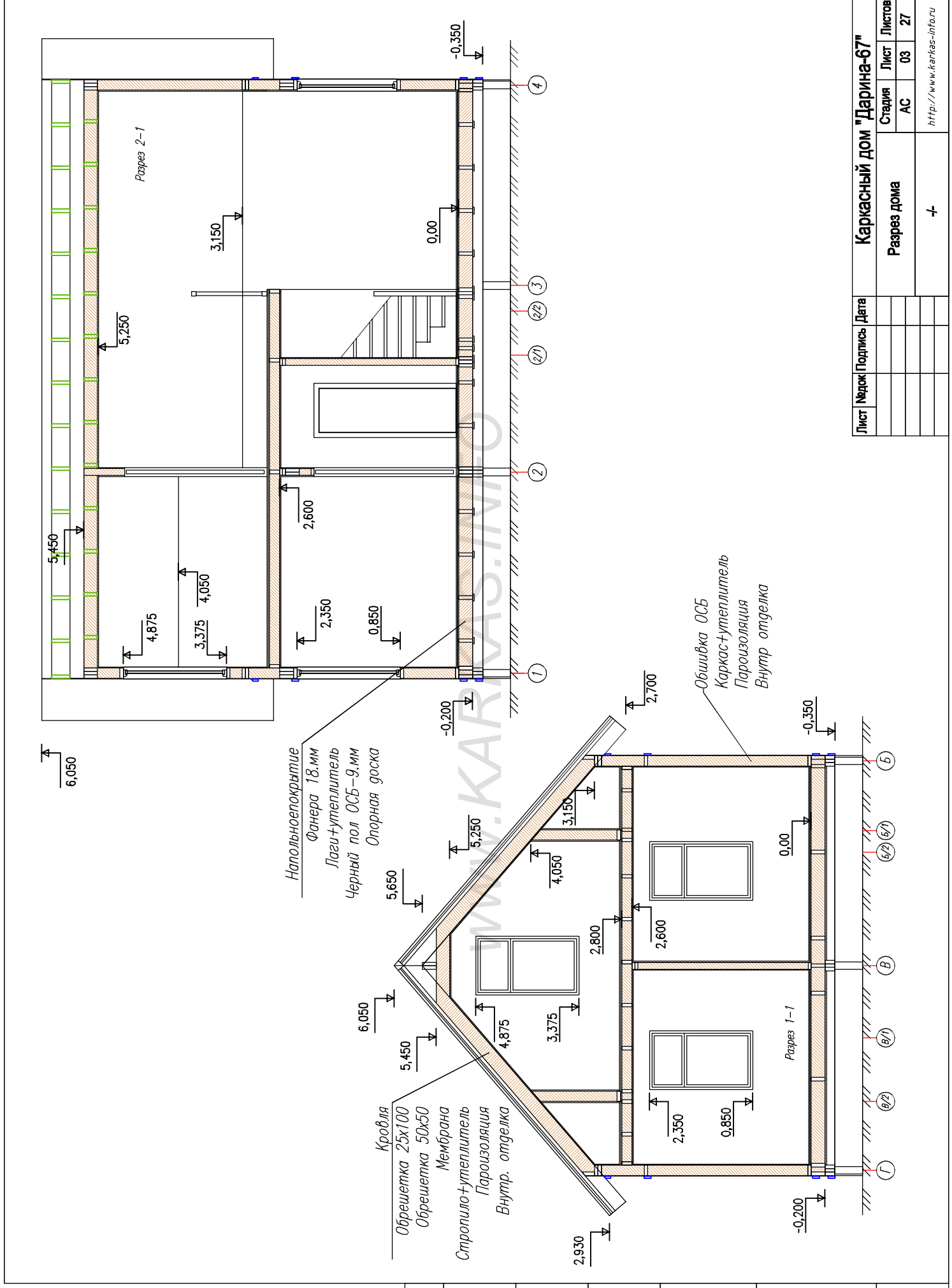
Ив подл



Согласовано			
Возм. инв			
Ив. подп.			

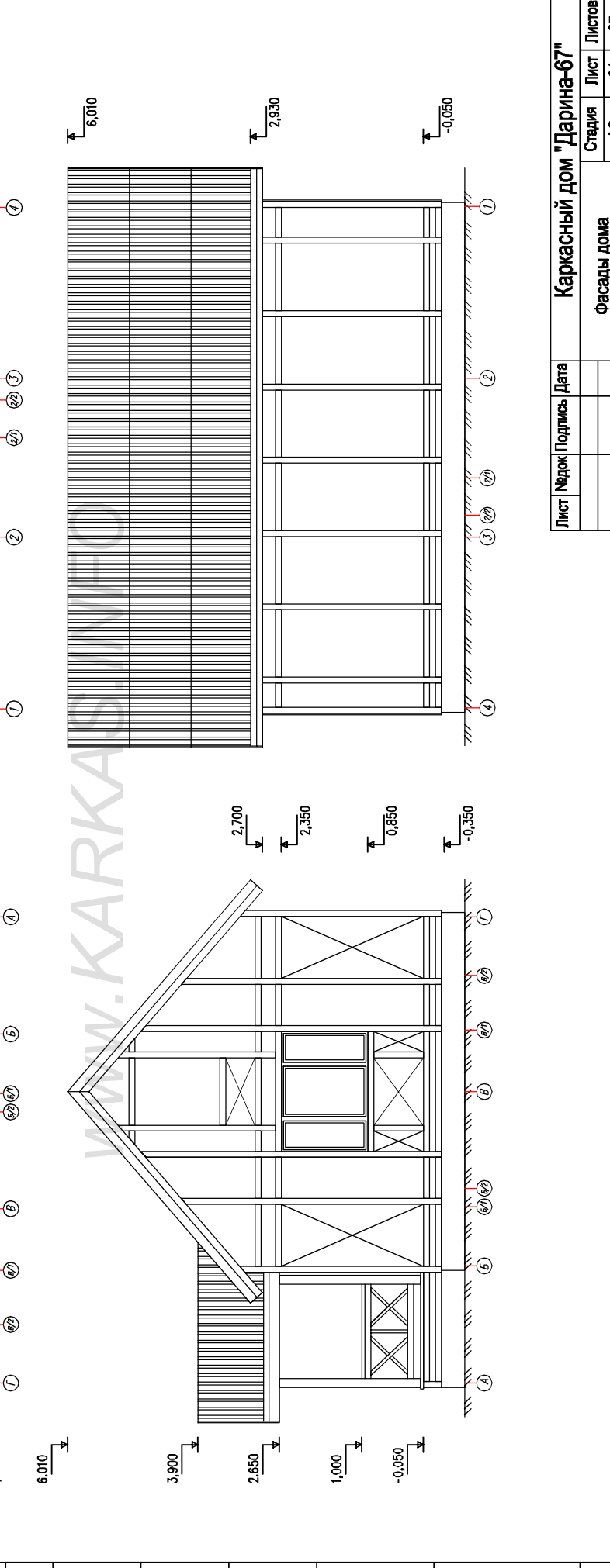
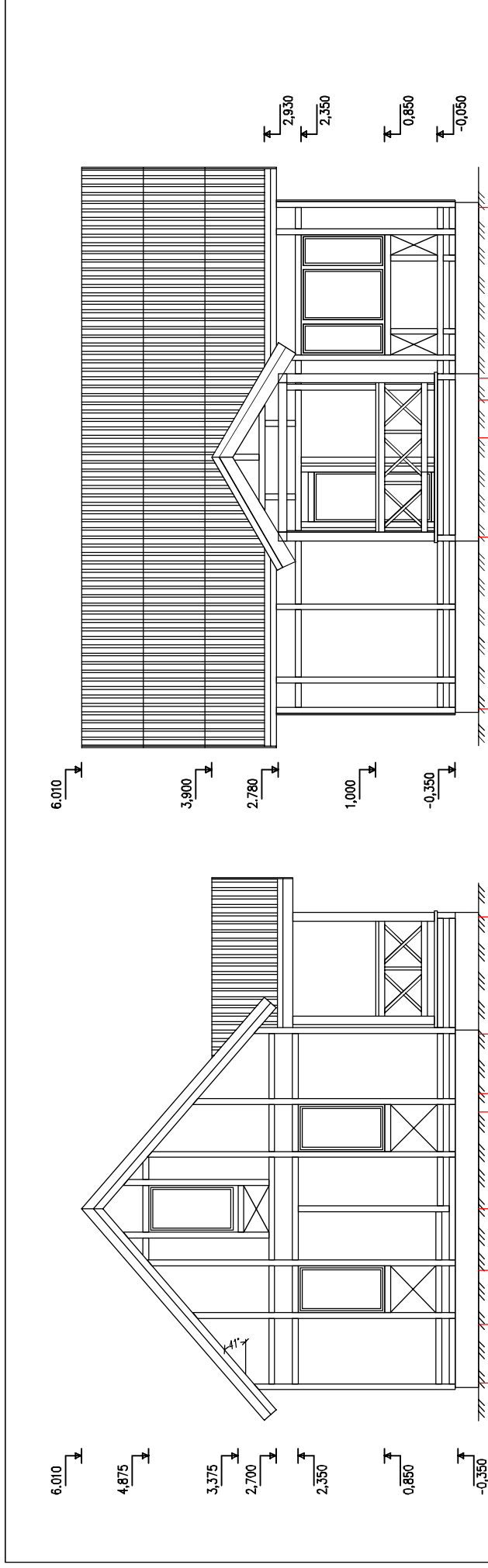
Ном.	Наименование	S.м2	Ном.	Наименование	S.м2
01	Крыльцо	4,2	08	Лoft полез/общ.площ	10,8/12,5
02	Тамбур	1,8	09	Спальня	10,5
03	Прихожая	4,0			
04	Спальня-1	7,8			
05	Спальня-2	7,8		Итого (без Крыльца)	67,10
06	Сан.узел	4,1			
07	Кухня-Гостиная	20,3			

Лист	№док	Подпись	Дата	Каркасный дом "Дарина-67"	Стация	Лист	Листов	
					План дома	АС	02	27
							http://www.karkas-info.ru	



Согласовано	Возм инв	Подпись и дата	Ив подп

Лист	№вход	Подпись	Дата	Каркасный дом "Дарина-67"		
				Стация	Лист	Листов
				АС	03	27
				Разрез дома		-/-
						<a href="http://www.karkas-info.ru">http://www.karkas-info.ru</a>

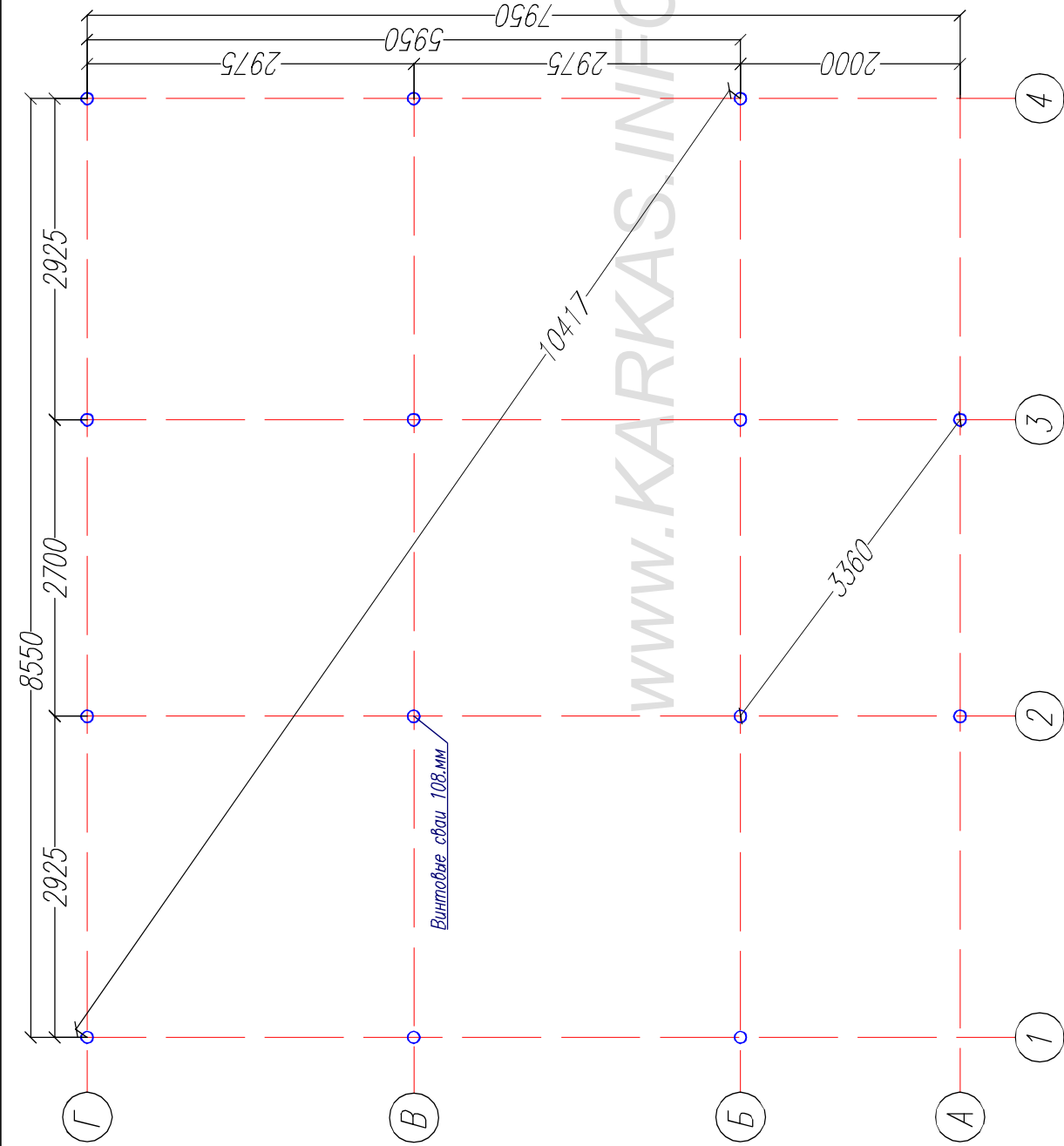


Согласовано		Возм. инв	Подпись и дата	Ив. подл.

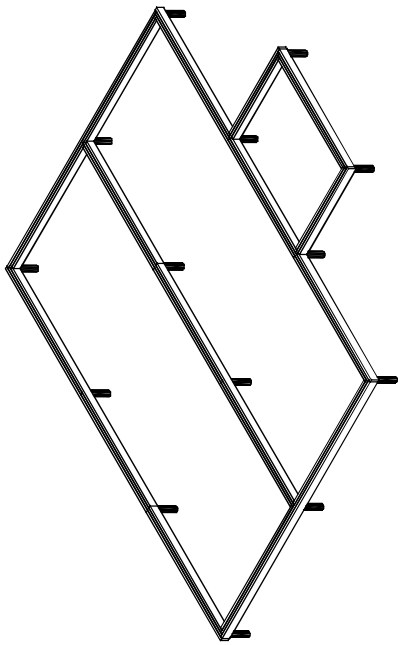
WWW.KARKAS-DOM.RU

Лист	№ док	Подпись	Дата	Каркасный дом "Дарина-67"		
				Стация	Лист	Листов
				АС	04	27
				Фасады дома		
				-		

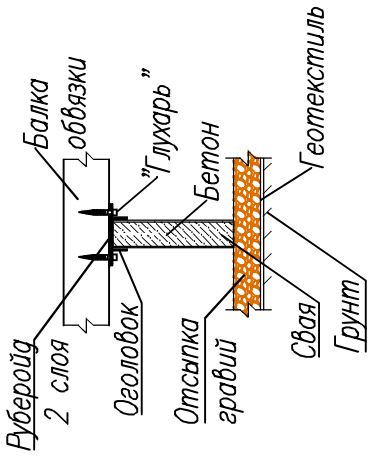
<http://www.karkas-info.ru>



Согласовано		Возм. инв.	Ив. подл.
		Подпись и дата	Подпись и дата



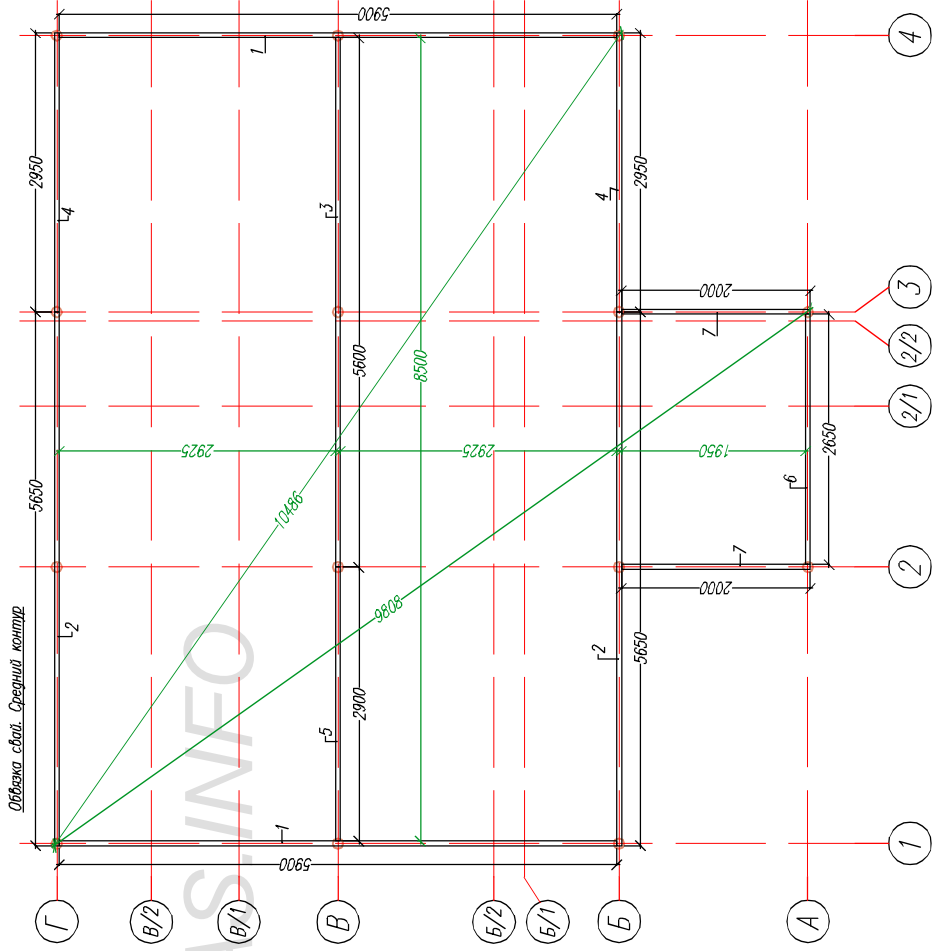
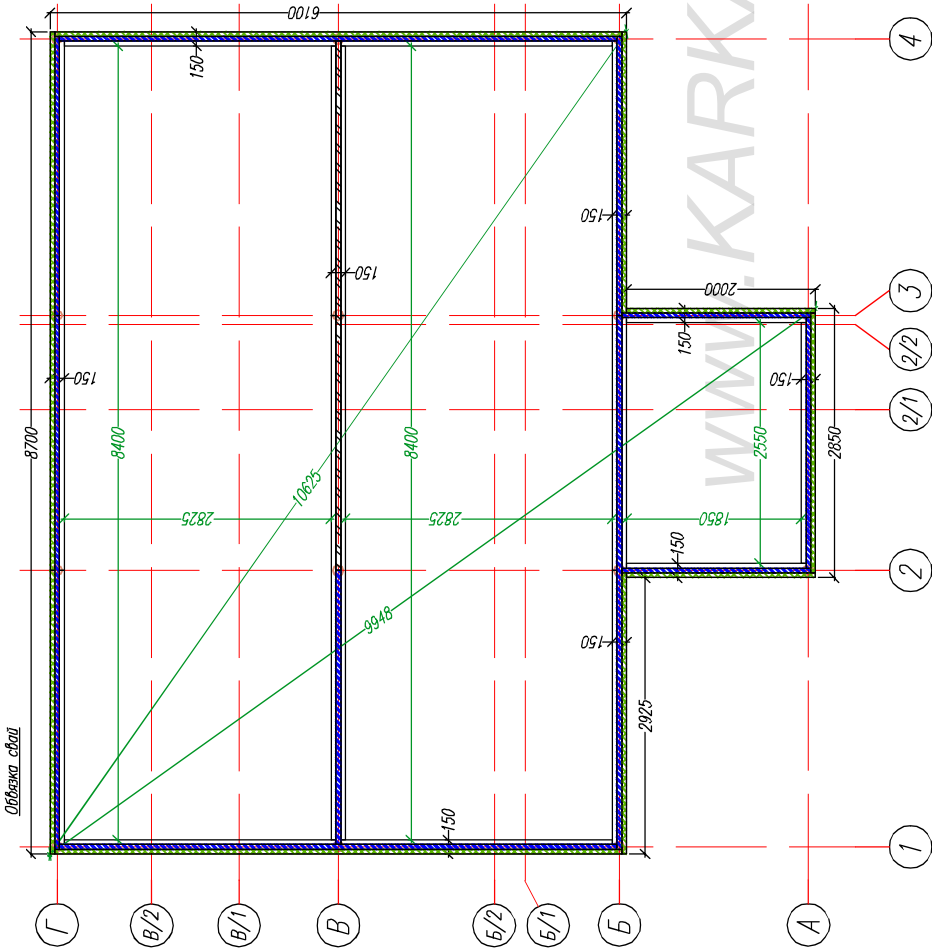
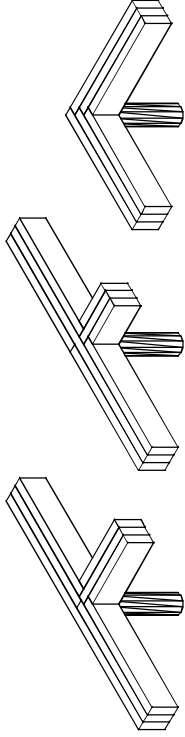
Узел обвязки.



Лист	№ док.	Подпись	Дата	Каркасный дом КД-67 "Дарина"		
				Стадия	Лист	Листов
				АС	05	27
План свайного поля.				-		
				<a href="http://www.karkas-info.ru">http://www.karkas-info.ru</a>		

Лист	№ док	Подпись	Дата	Каркасный дом КД-67 "Дарина"		
				Стация	Лист	Листов
				АС	06.1	27
				Обвязка свай.		
				Первый контур.		
				<a href="http://www.karkas-info.ru">http://www.karkas-info.ru</a>		

Узлы обвязки.



Раскрой. Средний контур обвязки свай.		
Ном.	Наименов.	Штм.
1	Балка 5900x150x50	2
2	Балка 5650x150x50	2
3	Балка 5600x150x50	3
4	Балка 2950x150x50	2
5	Балка 2900x150x50	1
6	Балка 2650x150x50	1
7	Балка 2000x150x50	2

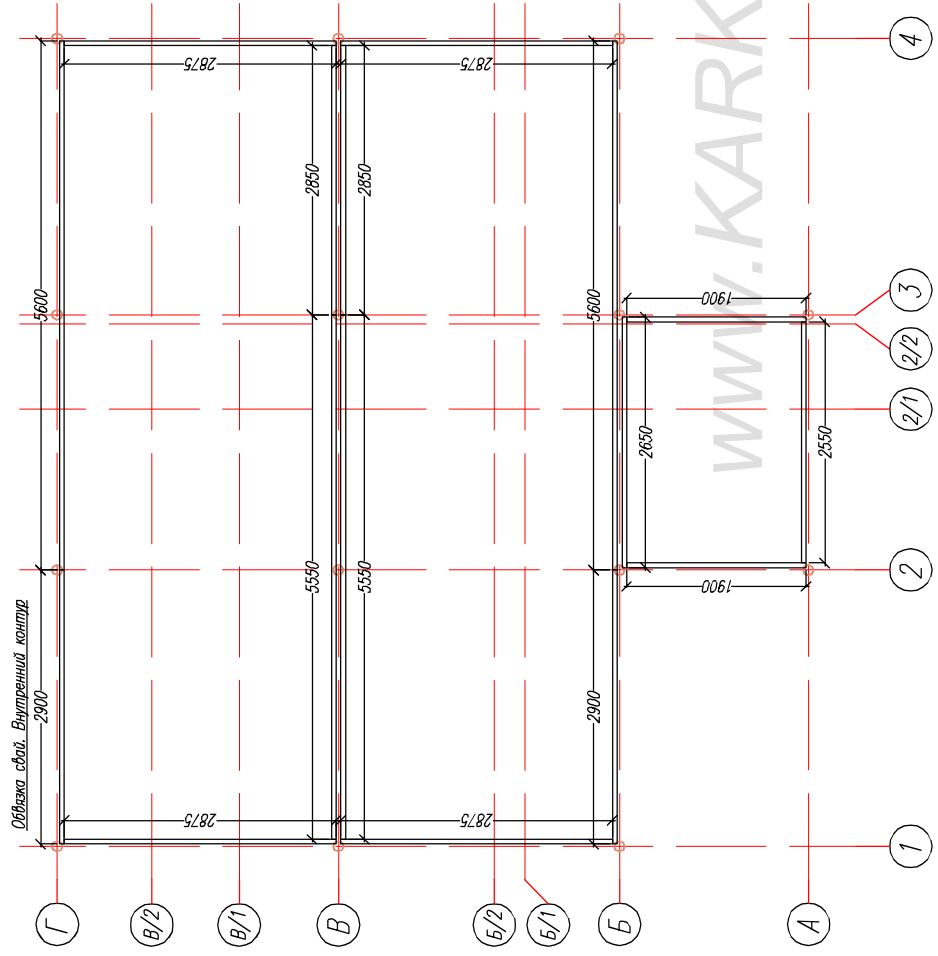
- Средний (1.й) контур обвязки
- Внутренний (2.й) контур обвязки
- Внешний (1.й) контур обвязки

Имя подтд	Подпись и дата	Возм инв	Сотгосовано
-----------	----------------	----------	-------------

Лист		№ док	Подпись	Дата	<b>Каркасный дом КД-67 "Дарина"</b>		
					Стадия	Лист	Листов
					АС	06.1.	27
					Обвязка свай.		
					2.й и 3.й контур.		
					<a href="http://www.karkas-info.ru">http://www.karkas-info.ru</a>		

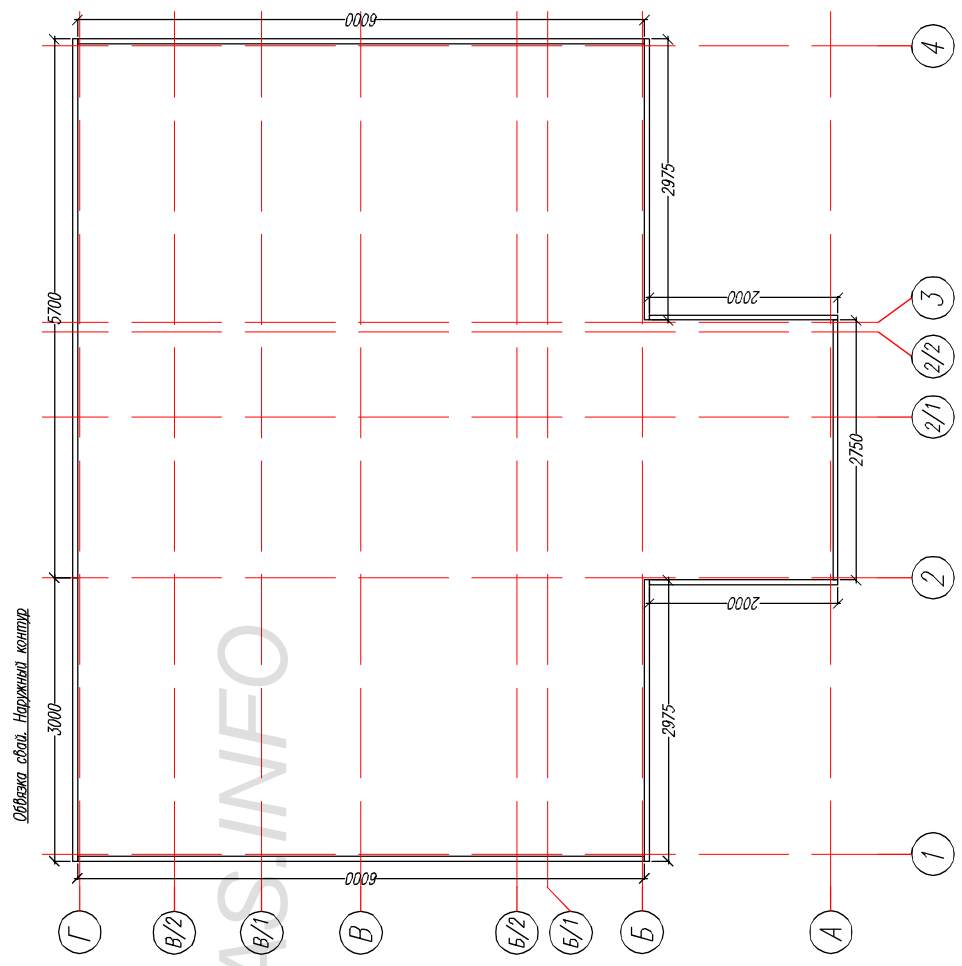
Раскрой. Наружный контур обвязки свай.

Ном.	Наименов.	Размер.	Шт.
1	Балка	6000x150x50	2
2	Балка	5700x150x50	1
3	Балка	3000x150x50	1
4	Балка	2975x150x50	2
5	Балка	2750x150x50	1
6	Балка	2000x150x50	2



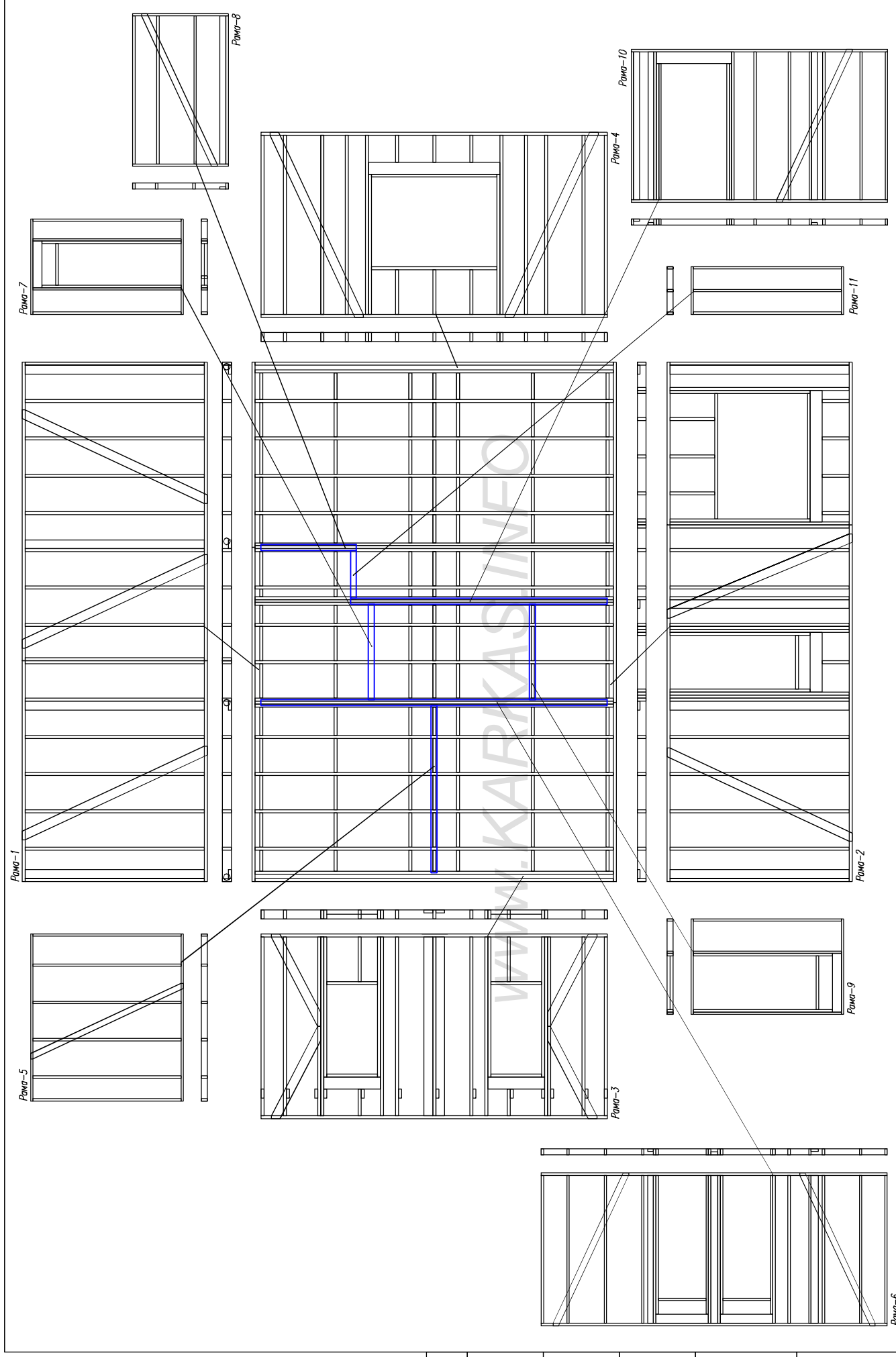
Раскрой. Внутренний контур обвязки свай.

Ном.	Наименов.	Размер.	Шт.
1	Балка	5600x150x50	2
2	Балка	5550x150x50	2
3	Балка	2900x150x50	2
4	Балка	2675x150x50	4
5	Балка	2850x150x50	2
6	Балка	2650x150x50	1
7	Балка	2550x150x50	1
8	Балка	1900x150x50	2



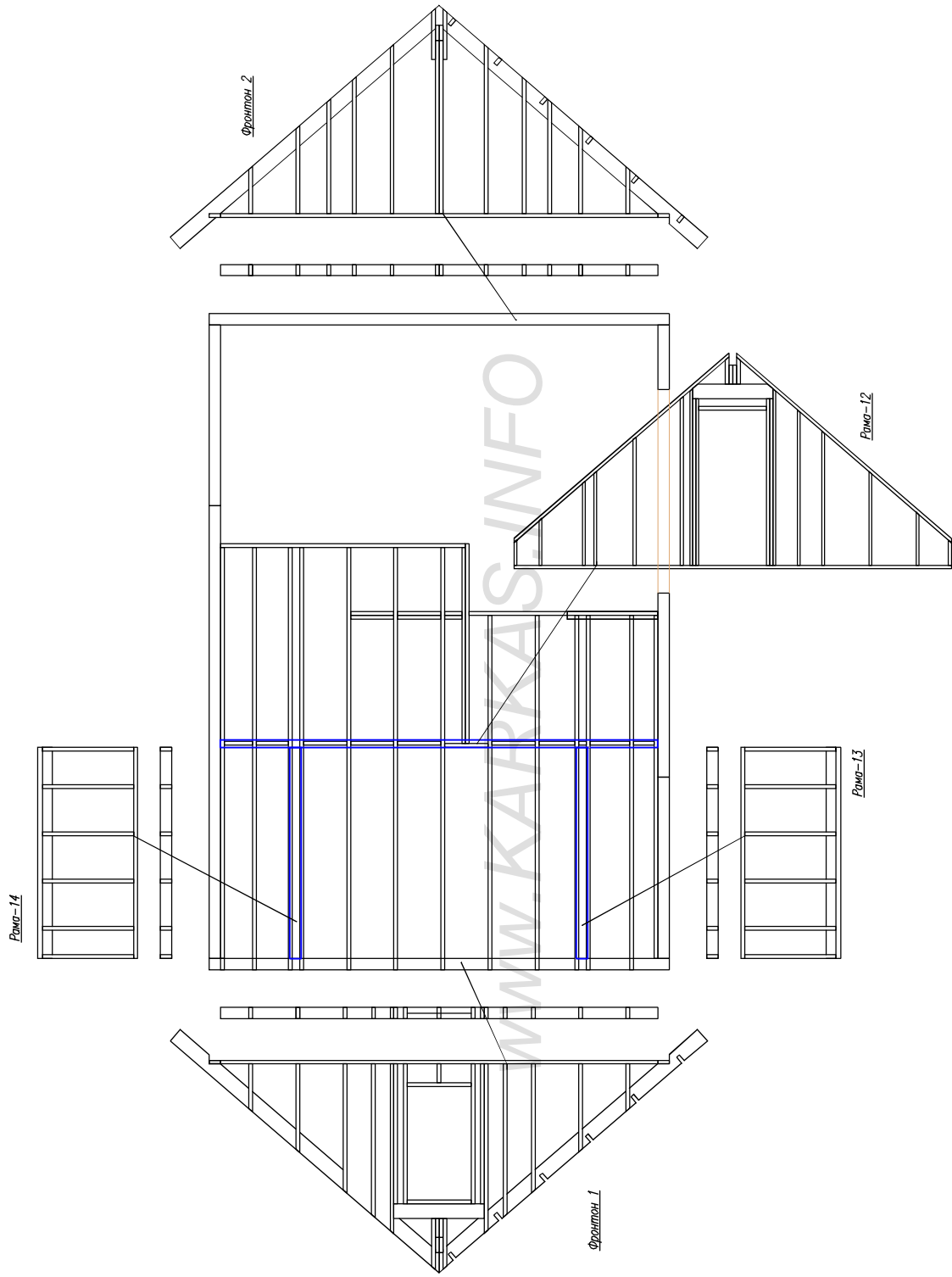
Ив подл	Подпись и дата	Возм инв	Сотпсовано
---------	----------------	----------	------------





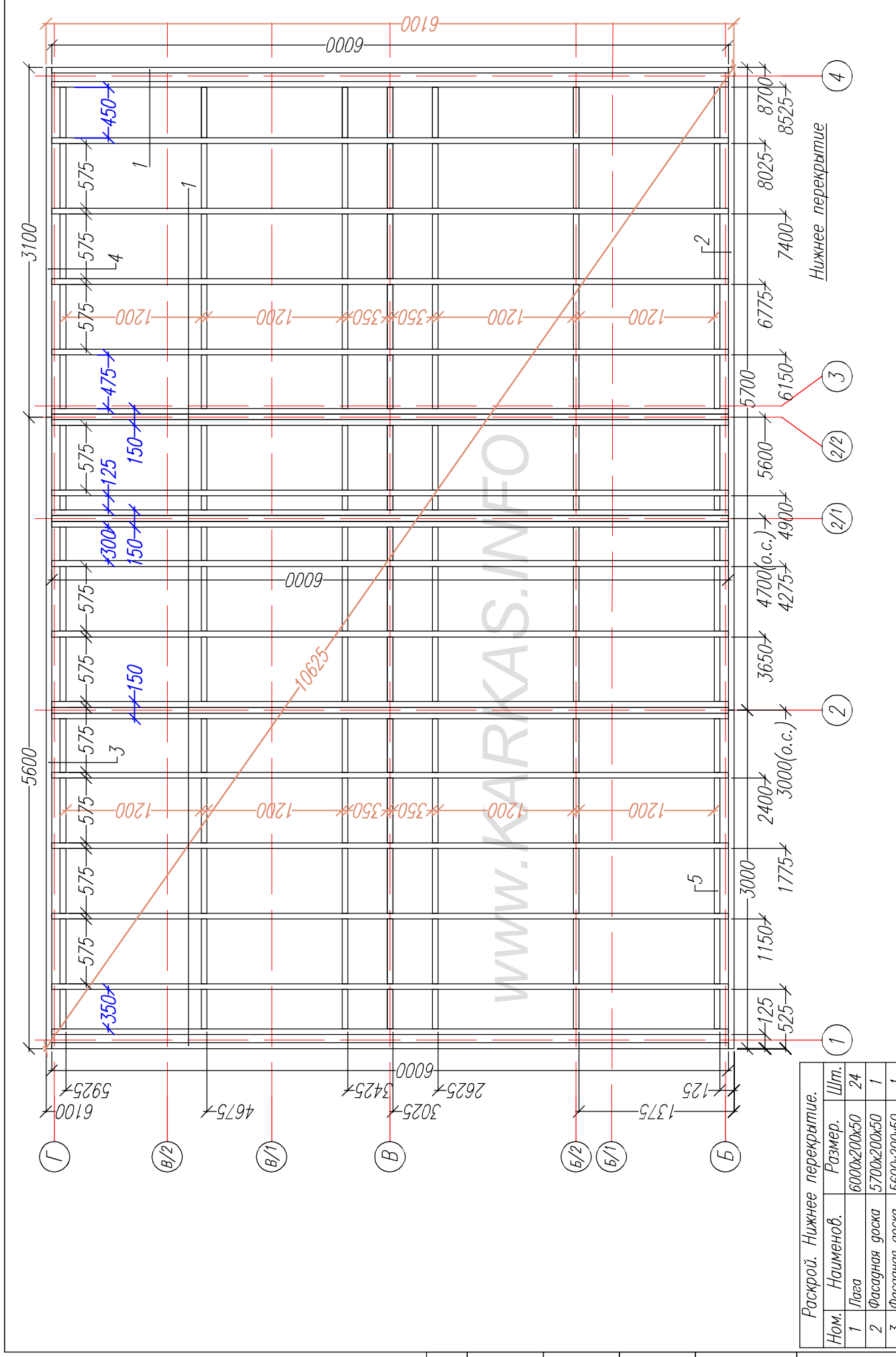
Лист	№ док	Подпись	Дата	Каркасный дом "Дарина-67"		
				Стадия	Лист	Листов
				АС	07	27
Расклад рам 1.эт						
				+		
				<a href="http://www.karkas-info.ru">http://www.karkas-info.ru</a>		

Ив подл	Подпись и дата	Возм инв	Сотгсовано



Имя подкл	Подпись и дата	Возм инв	Сотгосовано

Лист	№рек	Подпись	Дата	Каркасный дом "Дарина-67"
				Расклад рам мансарды
				Стация
				АС
				Лист
				08
				Листов
				27
				<a href="http://www.karkas-info.ru">http://www.karkas-info.ru</a>



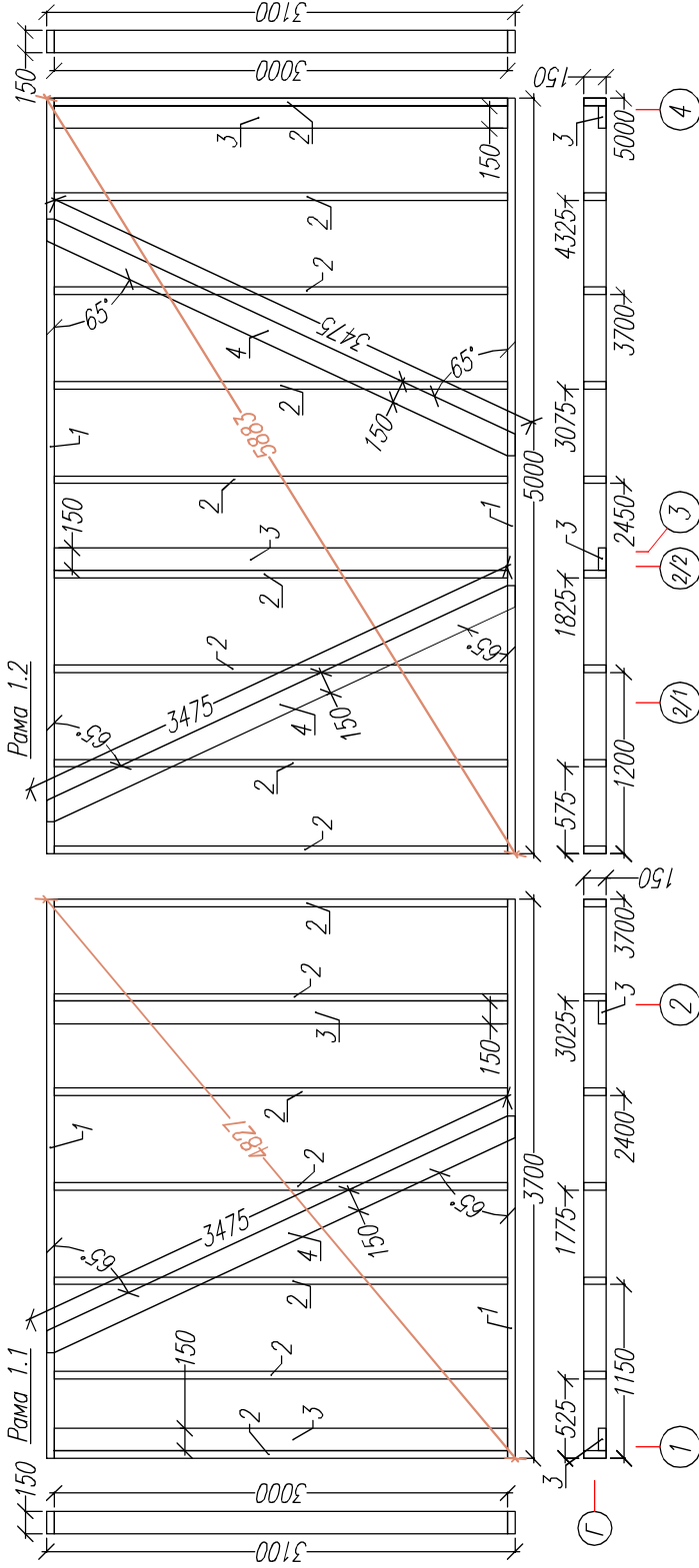
Раскрой. Нижнее перекрытие.

Ном.	Наименов.	Размер.	Шт.
1	Лага	6000x200x50	24
2	Фасадная доска	5700x200x50	1
3	Фасадная доска	5600x200x50	1
4	Фасадная доска	3100x200x50	1
5	Фасадная доска	3000x200x50	1
6	Перевязки	по месту	

Лист	№рек	Подпись	Дата	Каркасный дом "Дарина-67"		
Нижнее перекрытие				Стация	Лист	Листов
				АС	09	27
				http://www.karkas-info.ru		

Ив подл	Подпись и дата	Возм инв	Согласовано

Лист	№ док	Подпись	Дата
Каркасный дом "Дарина 67"	Стация	Лист	Листов
Внешние стены.	АС	10	27
Рама-1	<a href="http://www.karkas-info.ru">http://www.karkas-info.ru</a>		



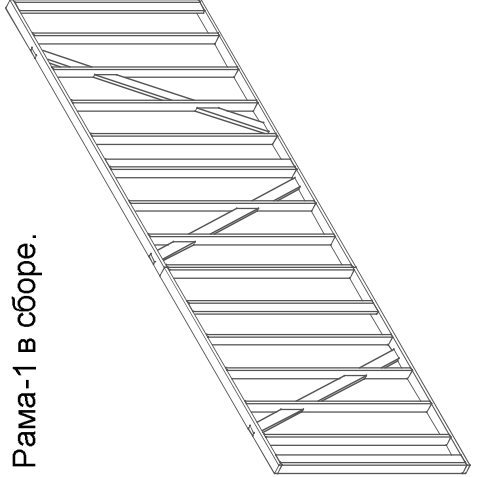
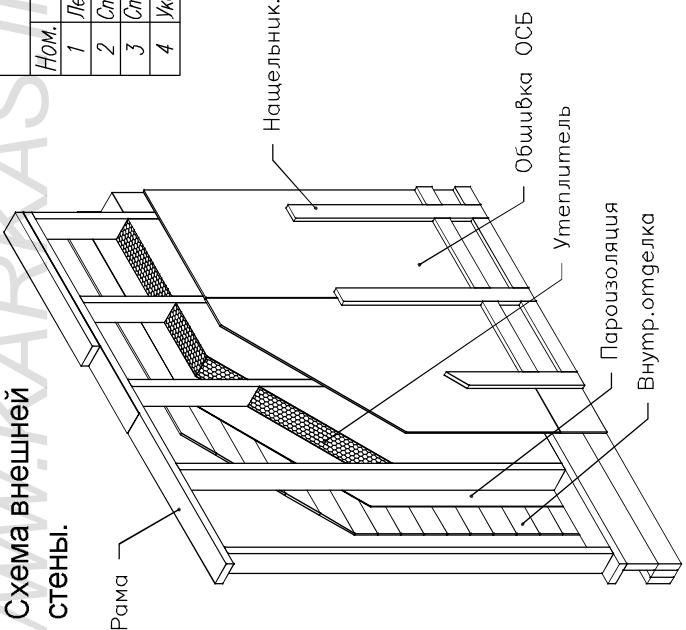
Раскрой. Рама 1.2

Ном.	Наименов.	Размер.	Шт.
1	Лежень	5000x150x50	2
2	Стойка	3000x150x50	9
3	Стойка опорная	3000x150x50	2
4	Укосина	3475x150x50	2

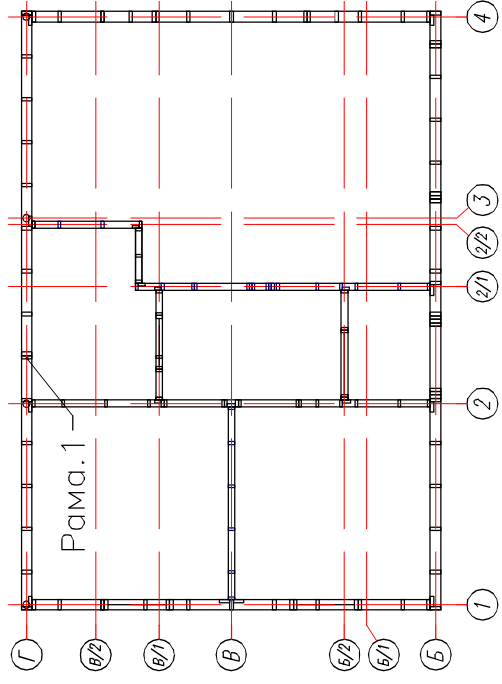
Раскрой. Рама 1.1

Ном.	Наименов.	Размер.	Шт.
1	Лежень	3700x150x50	2
2	Стойка	3000x150x50	7
3	Стойка опорная	3000x150x50	2
4	Укосина	3475x150x50	1

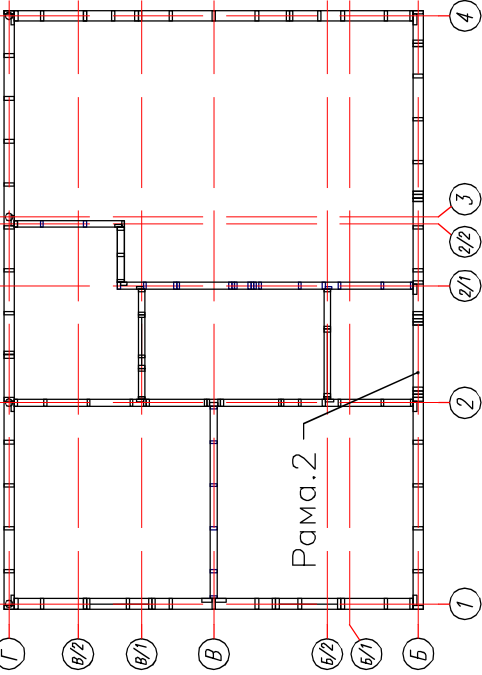
Схема внешней стены.



Рама-1 в сборе.

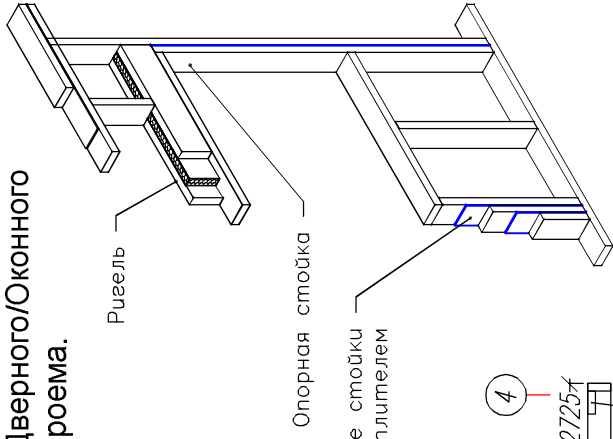


Согласовано	Возм инв	Подпись и дата	Ив подл
-------------	----------	----------------	---------

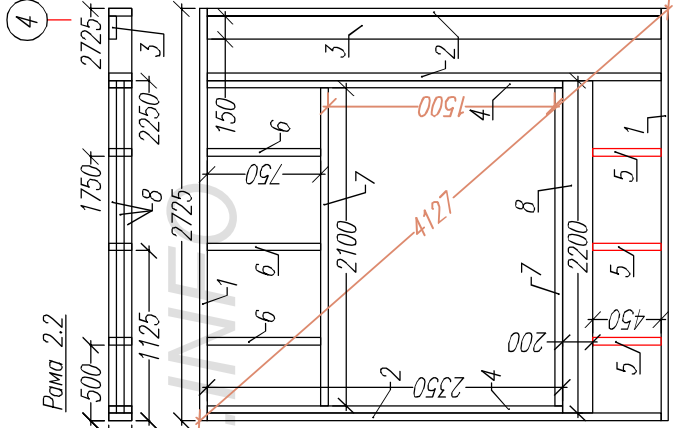
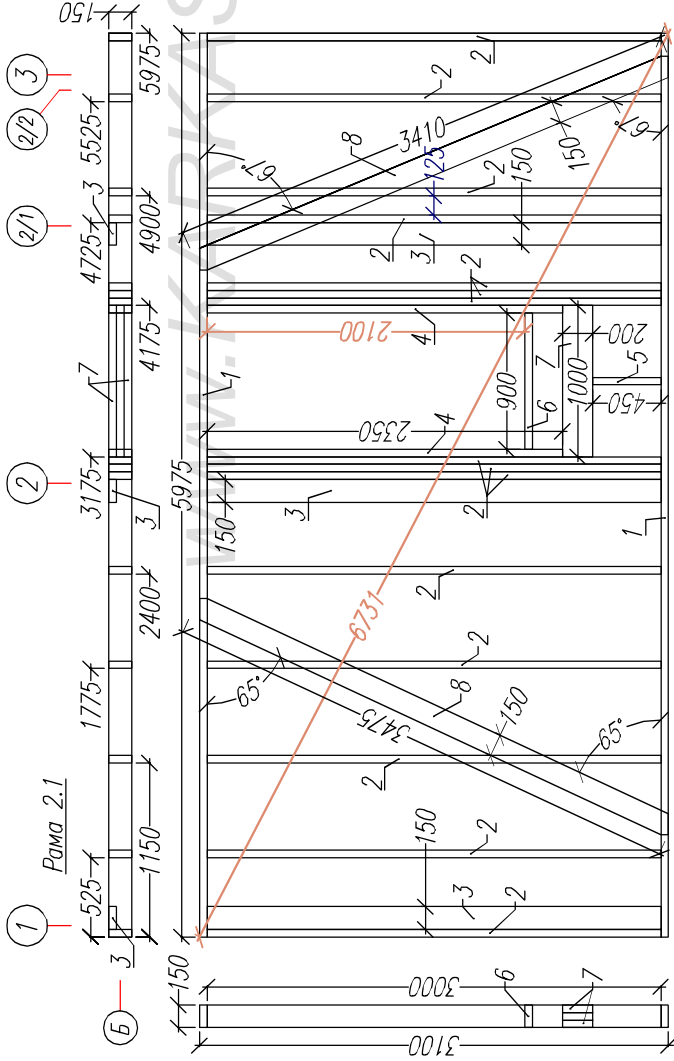


Рама-2  
внешний вид

Схема  
Дверного/Оконного  
проема.



Все двойные стойки  
проложить утеплителем



Раскрой. Рама 2.1

Ном.	Наименов.	Размер.	Шт.	Ном.	Наименов.	Размер.	Шт.
1	Лежень	5975x150x50	2	5	Стойка	450x150x50	1
2	Стойка	3000x150x50	15	6	Балка дверного проема	900x150x50	1
3	Стойка опорная	3000x150x50	3	7	Ригель дверного проема	1000x200x50	2
4	Стойка	2350x150x50	2	8	Укосина	3475x150x50	2

Раскрой. Рама 2.2

Ном.	Наименов.	Размер.	Шт.	Ном.	Наименов.	Размер.	Шт.
1	Лежень	2725x150x50	2	5	Стойка	450x150x50	4
2	Стойка	3000x150x50	3	6	Стойка	750x150x50	3
3	Стойка опорная	3000x150x50	1	7	Балка оконного проема	2100x150x50	2
4	Стойка	2350x150x50	2	8	Ригель оконного проема	2200x200x50	3

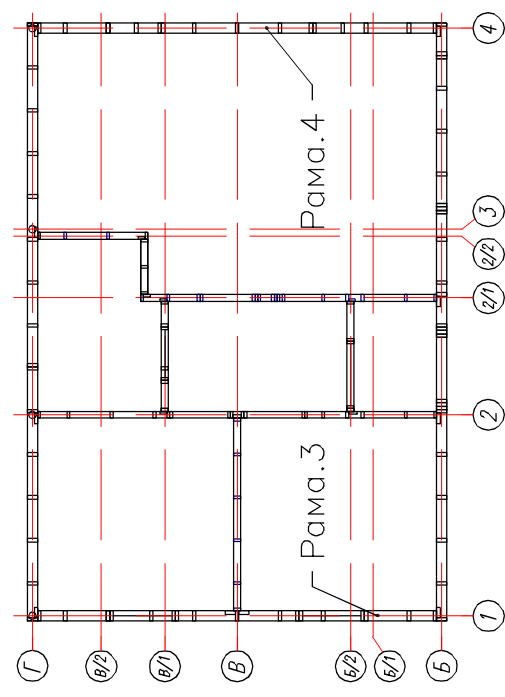
Согласовано

Возм инв

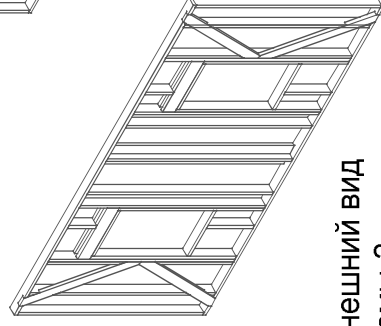
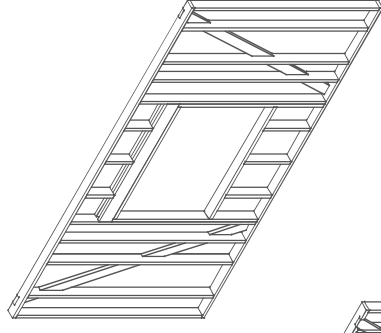
Подпись и дата

Ив подл

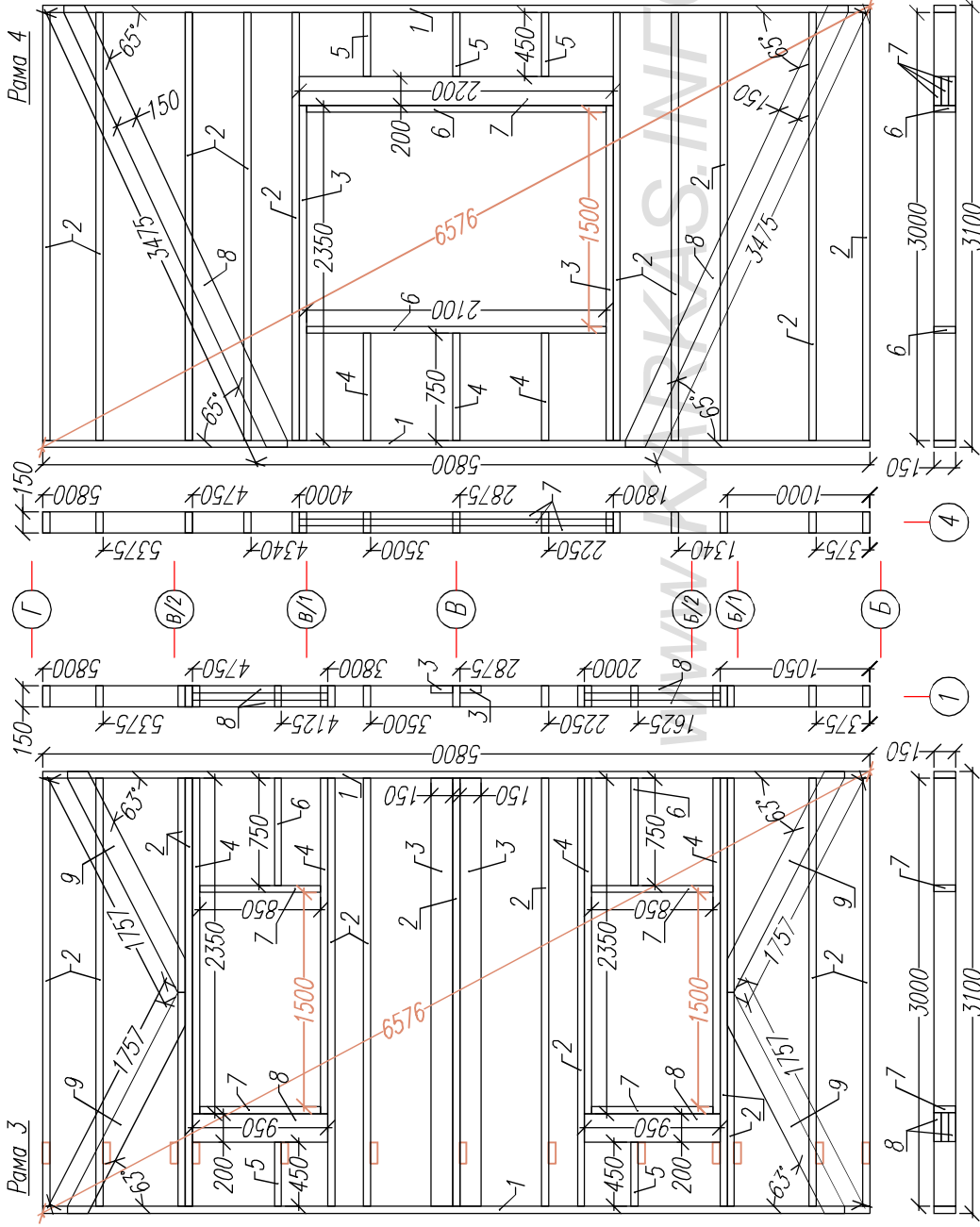
Лист	№	Дата	Подпись	Исполнитель
Каркасный дом "Дарина-65"	Лист	27	АС	11
Внешние стены.	Стация	Лист	27	АС
Рама-2	<a href="http://www.karkas-info.ru">http://www.karkas-info.ru</a>			



Внешний вид  
Рамы-4



Внешний вид  
Рамы-3



Раскрой. Рама 4

Ном.	Наименов.	Размер.	Штм.
1	Лежень	5800x150x50	2
2	Стойка	3000x150x50	10
3	Стойка	2350x150x50	2
4	Стойка	750x150x50	3
5	Стойка	450x150x50	3
6	Балка оконного проема	2100x150x50	2
7	Ригель оконного проема	2200x200x50	3
8	Укосина	3475x150x50	2

Раскрой. Рама 3

Ном.	Наименов.	Размер.	Штм.
1	Лежень	5800x150x50	2
2	Стойка	3000x150x50	13
3	Стойка опорная	3000x150x50	2
4	Стойка	2350x150x50	4
5	Стойка	450x150x50	2
6	Стойка	750x150x50	2
7	Балка оконного проема	850x150x50	4
8	Ригель оконного проема	950x200x50	4
9	Укосина	1757x150x50	4

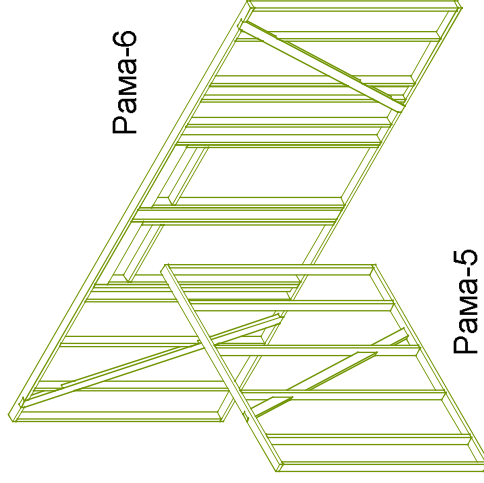
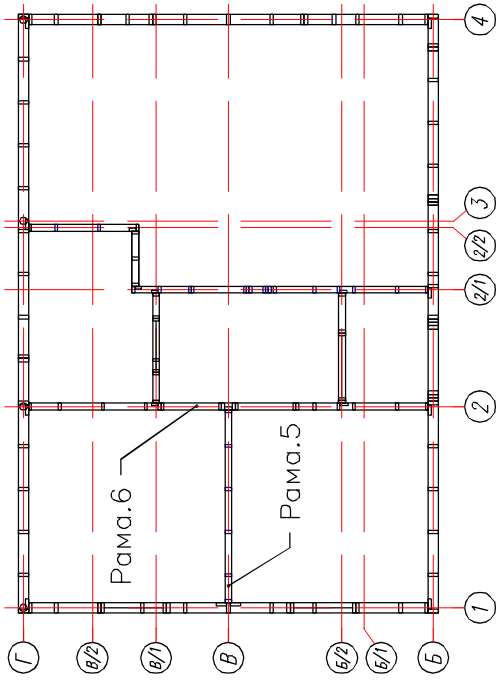
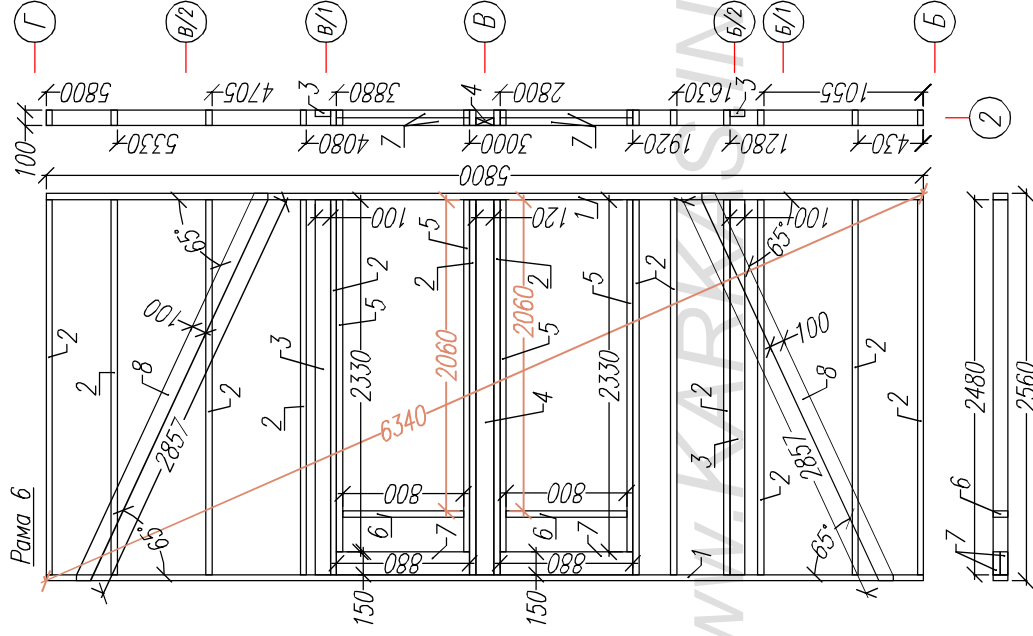
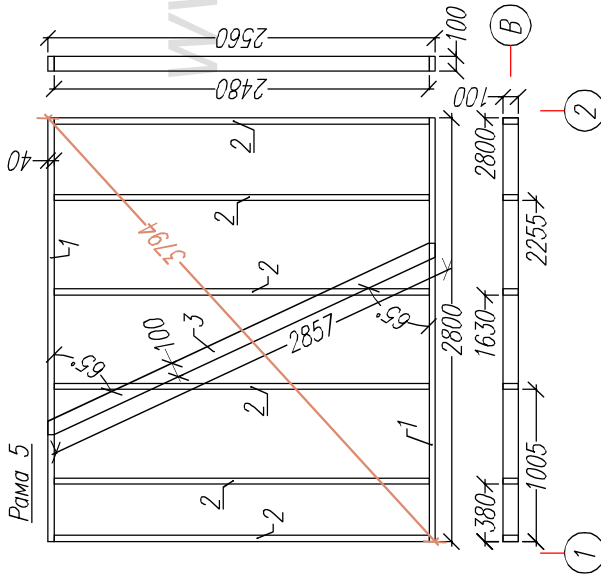
Лист	№док	Подпись	Дата	Каркасный дом "Дарина-67"		
Внешние стены.				Стация	Лист	Листов
				АС	12	27
				Рама-3, 4.		
<a href="http://www.karkas-info.ru">http://www.karkas-info.ru</a>						

Имя подл	Подпись и дата	Возм инв

Согласовано

Раскрой. Рама 6			
Ном.	Наименов.	Размер.	Шт.
1	Лежень	5800x100x40	2
2	Стойка	2480x100x40	13
3	Стойка опорная	2480x100x40	2
4	Стойка опорная	2480x120x50	1
5	Стойка	2330x100x40	4
6	Балка дверного проема	800x100x40	2
7	Ригель дверного проема	880x150x50	4
8	Укосина	2857x100x40	2

Раскрой. Рама 5			
Ном.	Наименов.	Размер.	Шт.
1	Лежень	2800x100x40	2
2	Стойка	2480x100x40	6
3	Укосина	2857x100x40	1



Согласовано

Возм инв

Подпись и дата

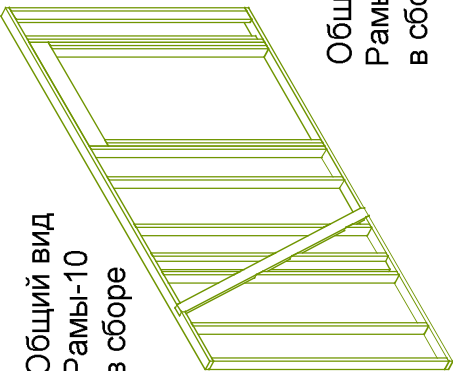
Ив подл

Лист	№док	Подпись	Дата	Каркасный дом "Дарина-67"		
				Стадия	Лист	Листов
				АС	13	27
				Внутренние перегородки		
				Рама-5, 6.		
				<a href="http://www.karkas-info.ru">http://www.karkas-info.ru</a>		

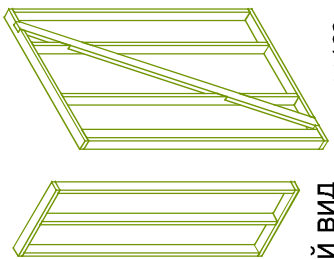
Имя подл.	Подпись и дата	Возм. инв.

Согласовано

Общий вид  
Рама-10  
в сборе

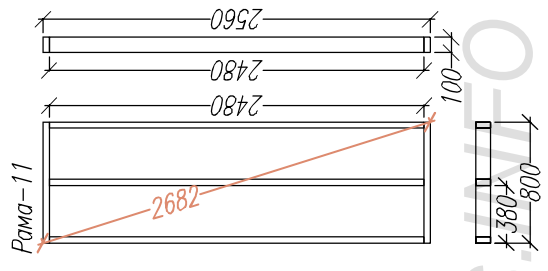


Общий вид  
Рама-8  
в сборе



Общий вид  
Рама-11  
в сборе

Раскрой. Рама 11		
Ном.	Наименов.	Размер.
1	Лежень	800x100x40
2	Стойка	2480x100x40



Раскрой. Рама 8			
Ном.	Наименов.	Размер.	Шт.
1	Лежень	1600x100x40	2
2	Стойка	2480x100x40	4
3	Стойка опорная	2480x100x40	2
4	Укосина	2857x100x40	1

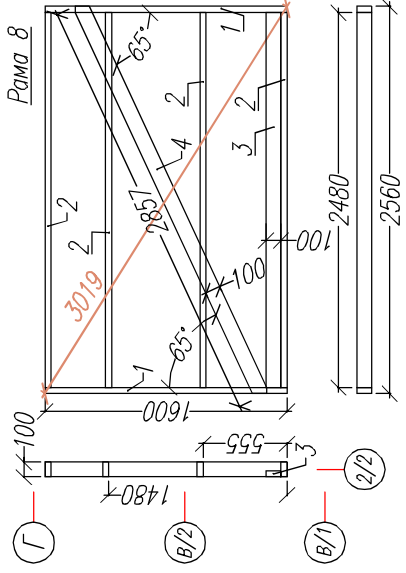
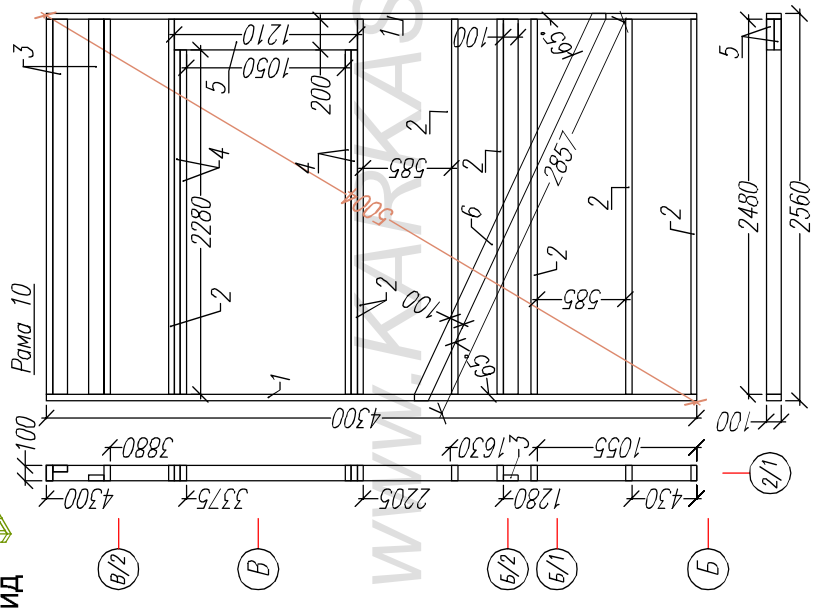
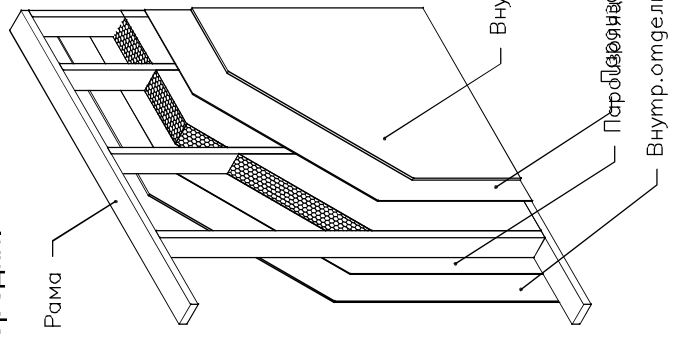
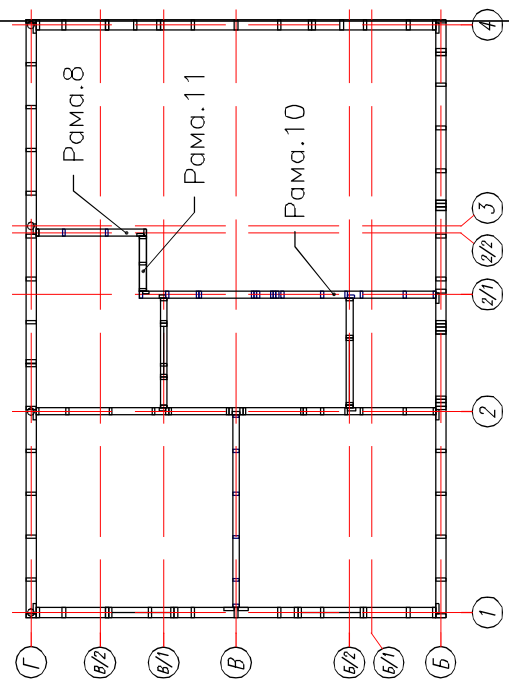


Схема  
перегородки.

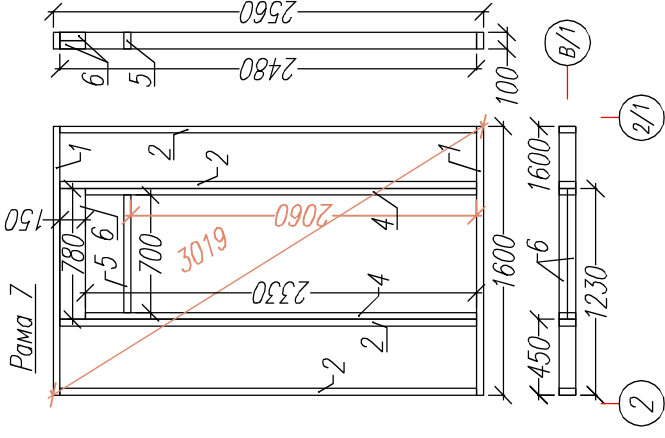


Раскрой. Рама 10			
Ном.	Наименов.	Размер.	Шт.
1	Лежень	4300x100x40	2
2	Стойка	2480x100x40	8
3	Стойка опорная	2480x100x40	3
4	Стойка	2280x100x40	4
5	Ригель проема	1210x200x50	2
6	Укосина	2857x100x40	1

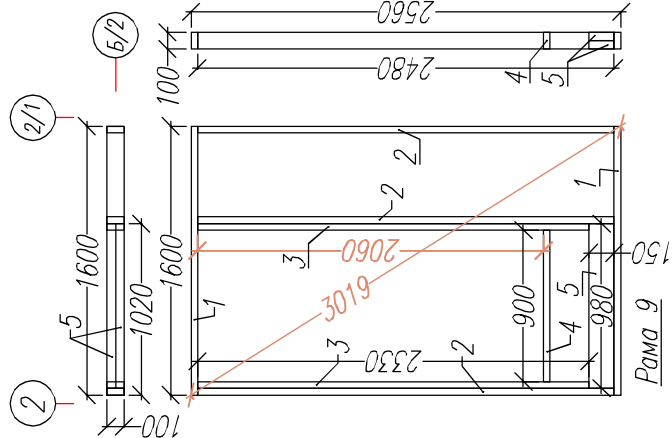
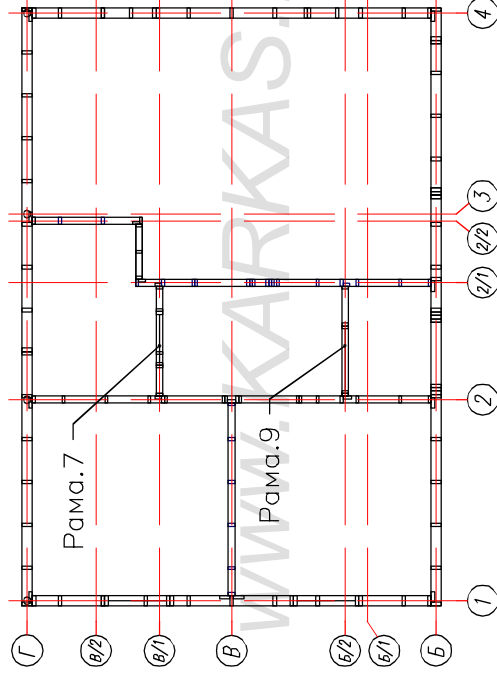


Лист	№док	Подпись	Дата	Каркасный дом "Дарина-67"		
				Внутренние перегородки		
				Стация	Лист	Листов
				АС	14	27
				Рама-8, 10, 11.		
				<a href="http://www.karkas-info.ru">http://www.karkas-info.ru</a>		



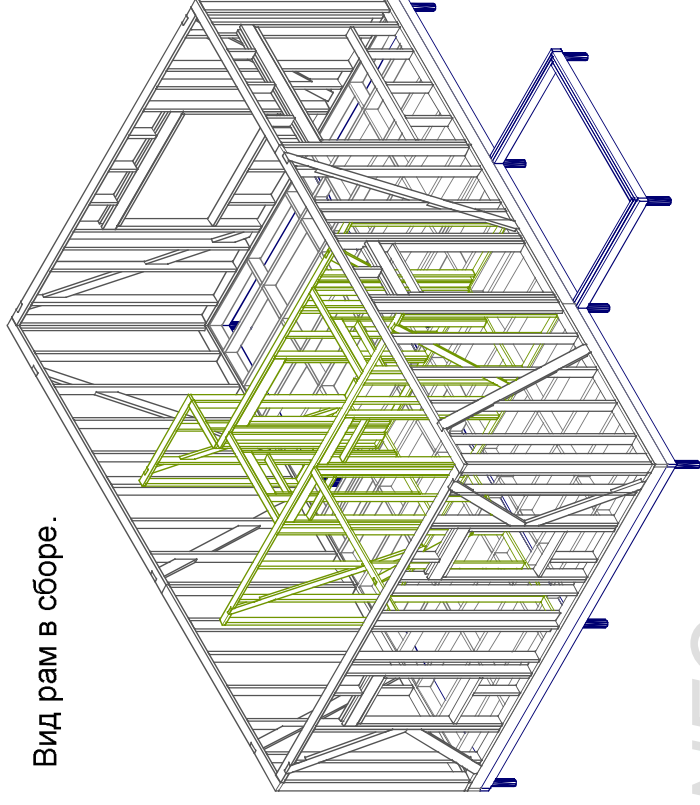


Раскрой. Рама 7			
Ном.	Наименов.	Размер.	Шт.
1	Лежень	1600x100x40	2
2	Стойка	2480x100x40	4
3	Стойка опорная	2480x100x40	1
4	Стойка	2330x100x40	2
5	Балка дверного проема	700x100x40	1
6	Ригель дверного проема	780x150x50	2

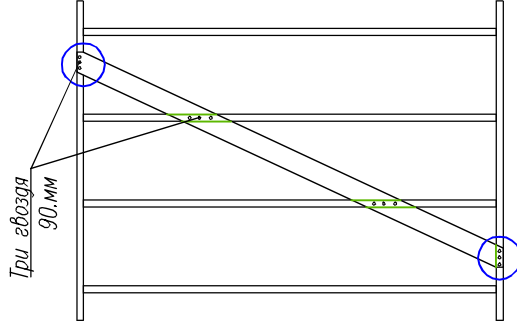
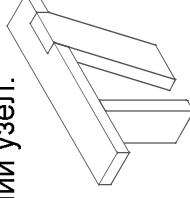


Раскрой. Рама 9			
Ном.	Наименов.	Размер.	Шт.
1	Лежень	1600x100x40	2
2	Стойка	2480x100x40	3
3	Стойка	2330x100x40	2
4	Балка дверного проема	900x100x40	1
5	Ригель дверного проема	980x150x50	2

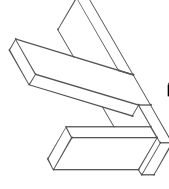
Вид рам в сборе.



Врезка укоса  
верхний узел.



Врезка укоса  
нижний узел.



Узел укоса.

Лист	№док	Подпись	Дата

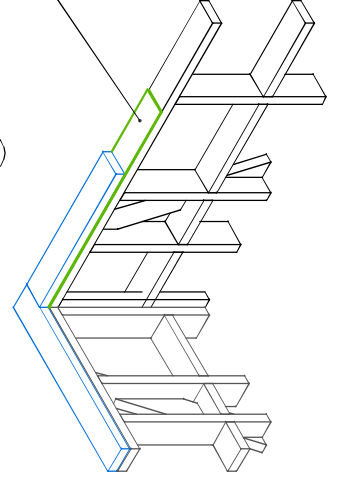
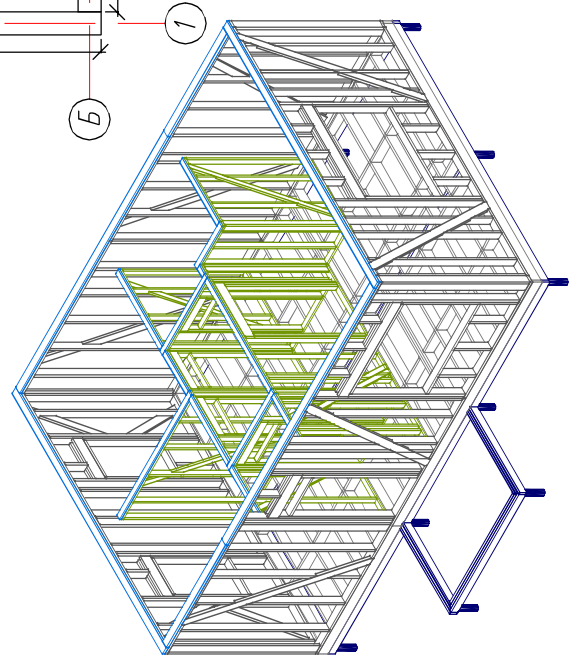
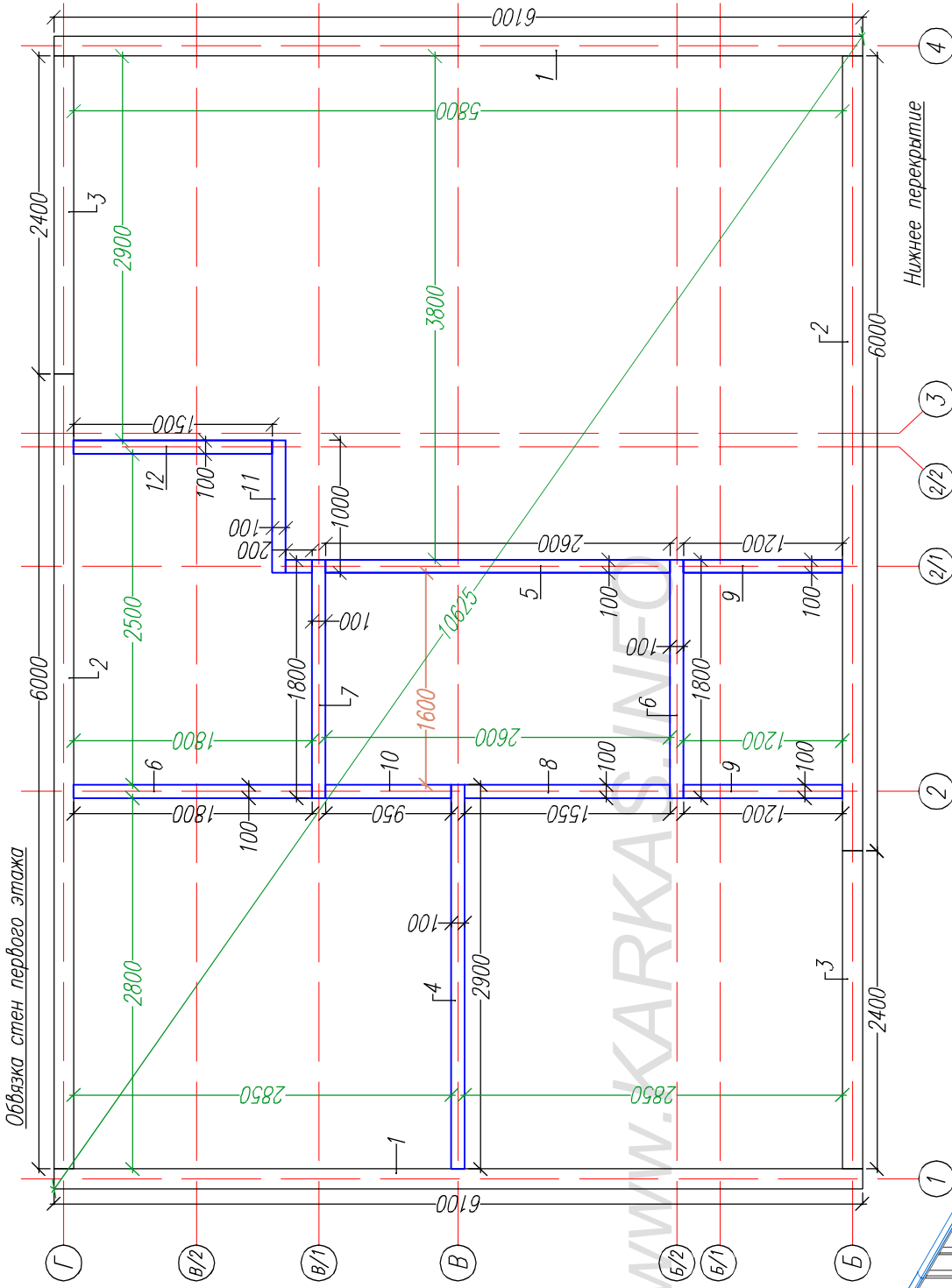
Каркасный дом "Дарина-67"			
Внутренние перегородки			
Стадия	Лист	Листов	
АС	15	27	

Рама-7, 9.

<http://www.karkas-info.ru>

Согласовано				
Возм инв				
Подпись и дата				
Ив подтл				

Раскрой. Обвязка стен первого этажа.			
Ном.	Наименов.	Размер.	Шт.
1	Лежень	6100x150x50	2
2	Лежень	6000x150x50	2
3	Лежень	2400x150x50	2
4	Лежень	2900x100x40	1
5	Лежень	2600x100x40	1
6	Лежень	1800x100x40	2
7	Лежень	1800x100x40	1
8	Лежень	1550x100x40	1
9	Лежень	1200x100x40	2
10	Лежень	950x100x40	1
11	Лежень	1000x100x40	1
12	Лежень	1500x100x40	1



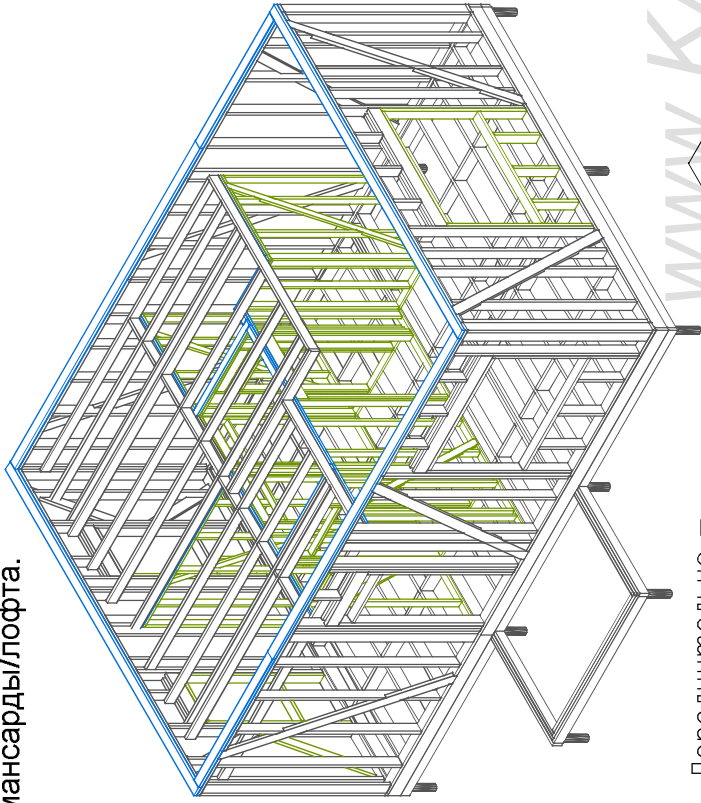
Под верхней обвязкой проложить утеплитель. В том числе и над перегородками.

Нижнее перекрытие

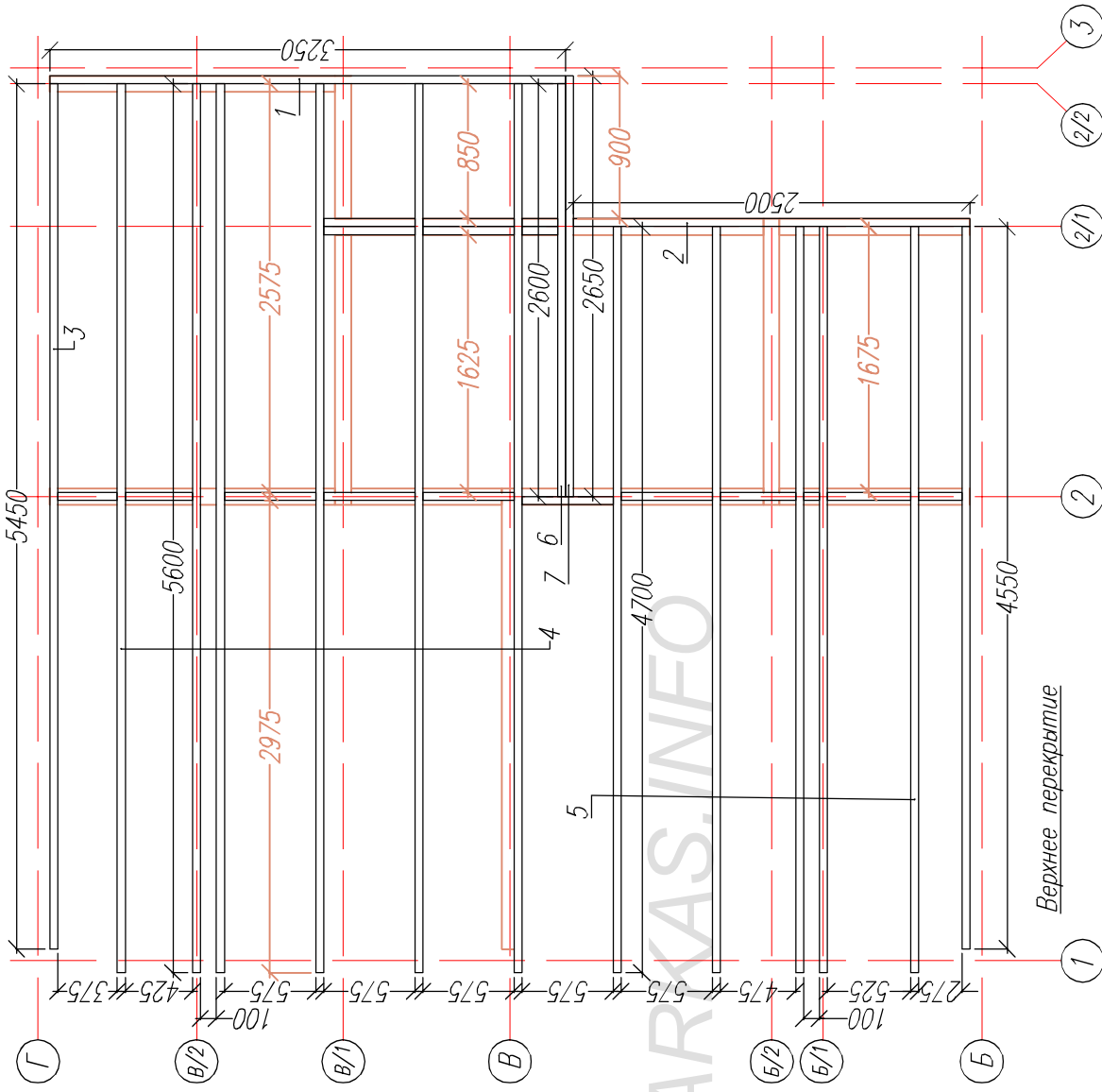
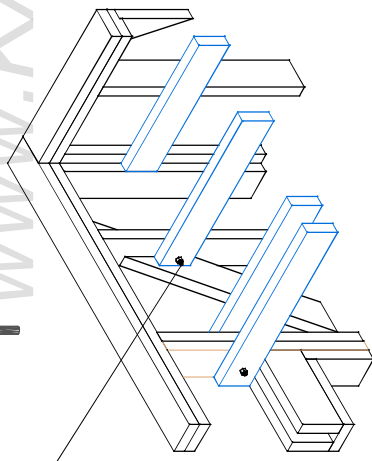
Ив подл	Подпись и дата	Возм инв
Согласовано		

Лист	Надрок	Подпись	Дата	Каркасный дом "Дарина-67"
				Верхняя обвязка стен 1.эт
				Стация
				АС
				Лист
				16
				Листов
				27
				http://www.karkas-info.ru

Лаги перекрытия мансарды/лофта.



Дополнительно лаги притянуть к стойкам шпилькой М-12



Раскрой. Верхнее перекрытие.

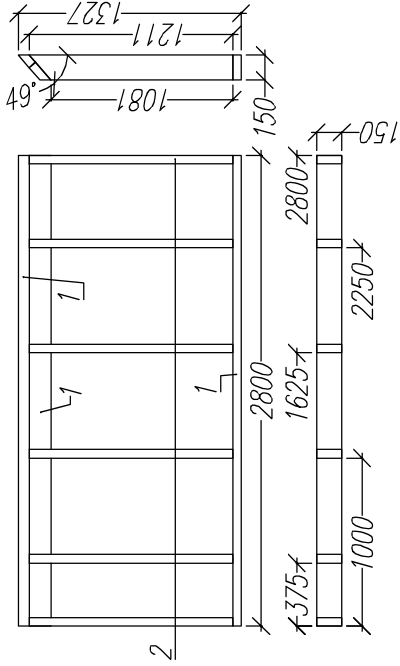
Ном. Наименов.	Размер.	Шт.	Ном. Наименов.	Размер	Шт
1 Лага	3250x150x50	1	5 Лага	4700x150x50	5
2 Лага	2480x100x40	1	6 Лага	2600x150x50	1
3 Лага	4550x150x50	2	7 Лага	2650x150x50	1
4 Лага	5600x150x50	6			

Лист	№рек	Подпись	Дата	Каркасный дом "Дарина-67"		
				Верхнее перекрытие	Лист	Листов
					АС	17
						27

http://www.karkas-info.ru

Ив подтл	Подпись и дата	Возм инв	Согласовано
----------	----------------	----------	-------------

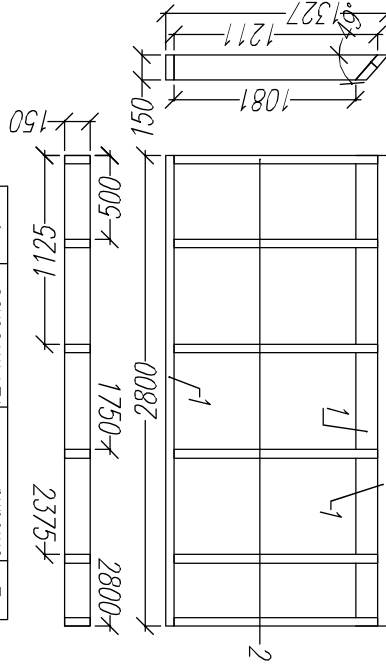
Рама 13



Раскрой. Рама 13			
Ном.	Наименов.	Размер.	Штм.
1	Лежень	2800x150x50	3
2	Стойка	1211x150x50	6

Раскрой. Рама 14

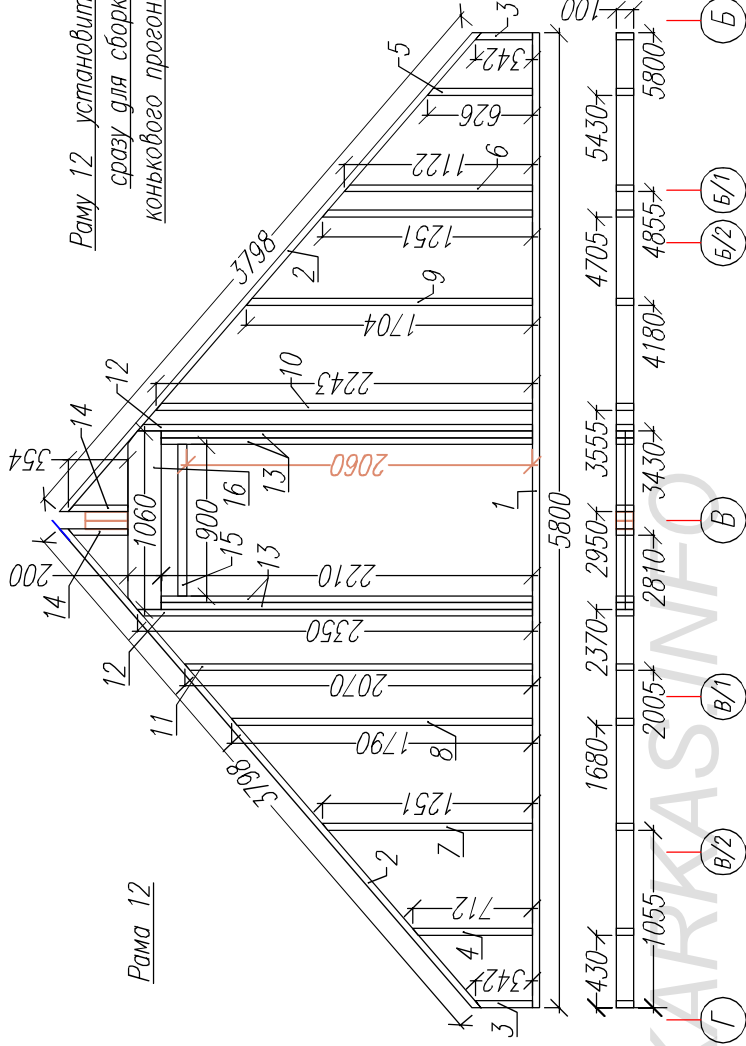
Раскрой. Рама 14			
Ном.	Наименов.	Размер.	Штм.
1	Лежень	2800x150x50	3
2	Стойка	1211x150x50	6



Рама 14

Рама 13, 14 можно собрать впоследствии при отделке помещений.

Рама 12 установить сразу для сборки конькового прогона.

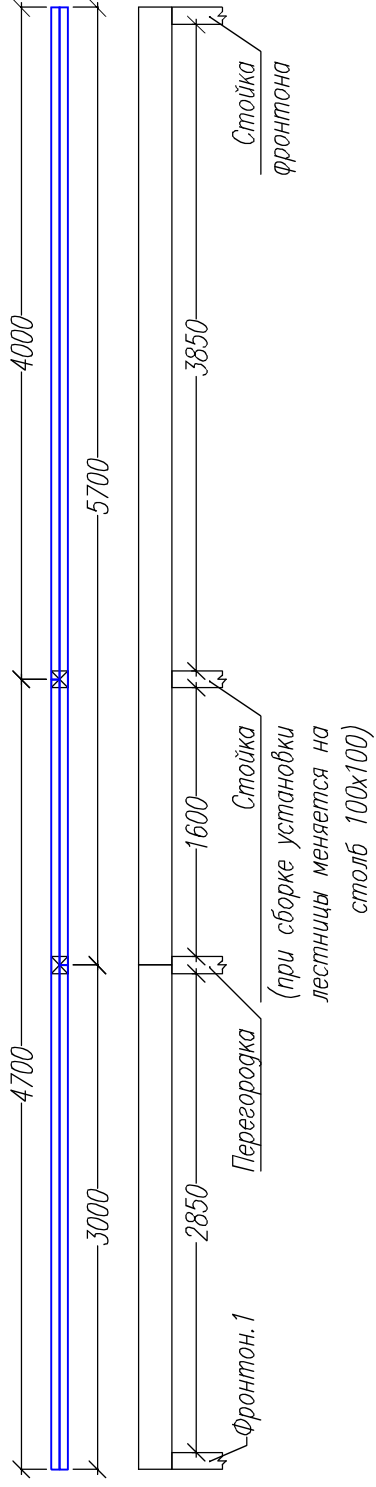


Раскрой. Рама 12

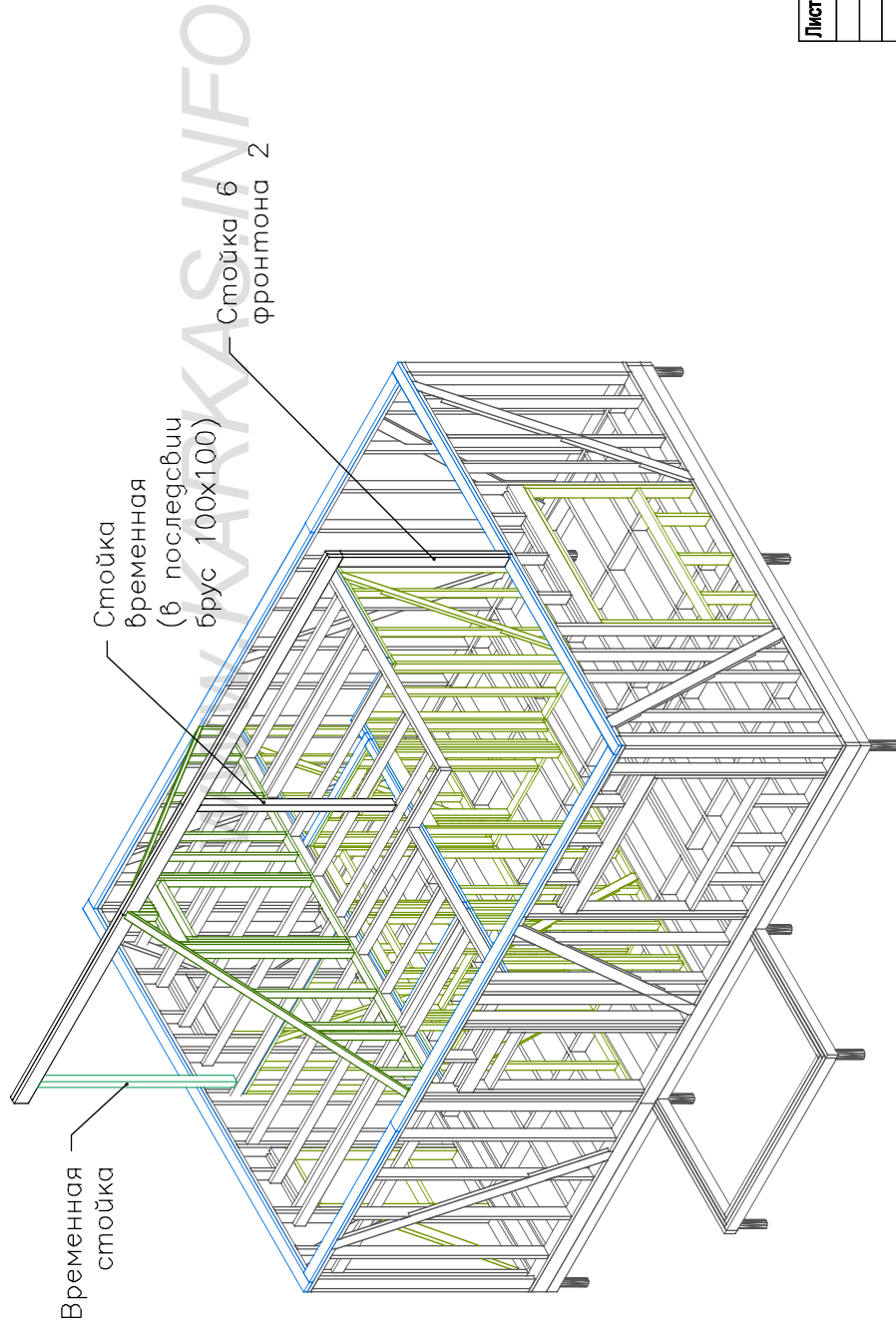
Ном.	Наименов.	Размер.	Штм.	Ном.	Наименов.	Размер.	Штм.
1	Лежень	5800x100x40	1	9	Стойка	1704x100x40	1
2	Лежень	3798x100x40	2	10	Стойка	2243x100x40	1
3	Стойка	342x100x40	2	11	Стойка	2070x100x40	1
4	Стойка	712x100x40	1	12	Стойка	2350x100x40	2
5	Стойка	626x100x40	1	13	Стойка	2210x100x40	4
6	Стойка	1122x100x40	1	14	Стойка	354x100x40	2
7	Стойка	1251x100x40	2	15	Балка дверного проема	900x100x40	1
8	Стойка	1790x100x40	1	16	Ригель дверного проема	1060x200x50	2

Согласовано	Возм инв	Подпись и дата	Ив подлт
-------------	----------	----------------	----------

Лист	№док	Подпись	Дата	Каркасный дом "Дарина-67"
				Стация
				Лист
				АС
				Листов
				18
				27
				Перегородки мансарды
				+
				http://www.karkas-info.ru



Раскрой. Коньковый прогон			
Ном.	Наименов.	Размер.	Шт.
1	Балка прогона	5700x200x50	1
2	Балка прогона	4700x200x50	1
3	Балка прогона	4000x200x50	1
4	Балка прогона	3000x200x50	1
	Стойка.б ф.2	2390x150x50	2
	Временные ст.	2700x100x40	4



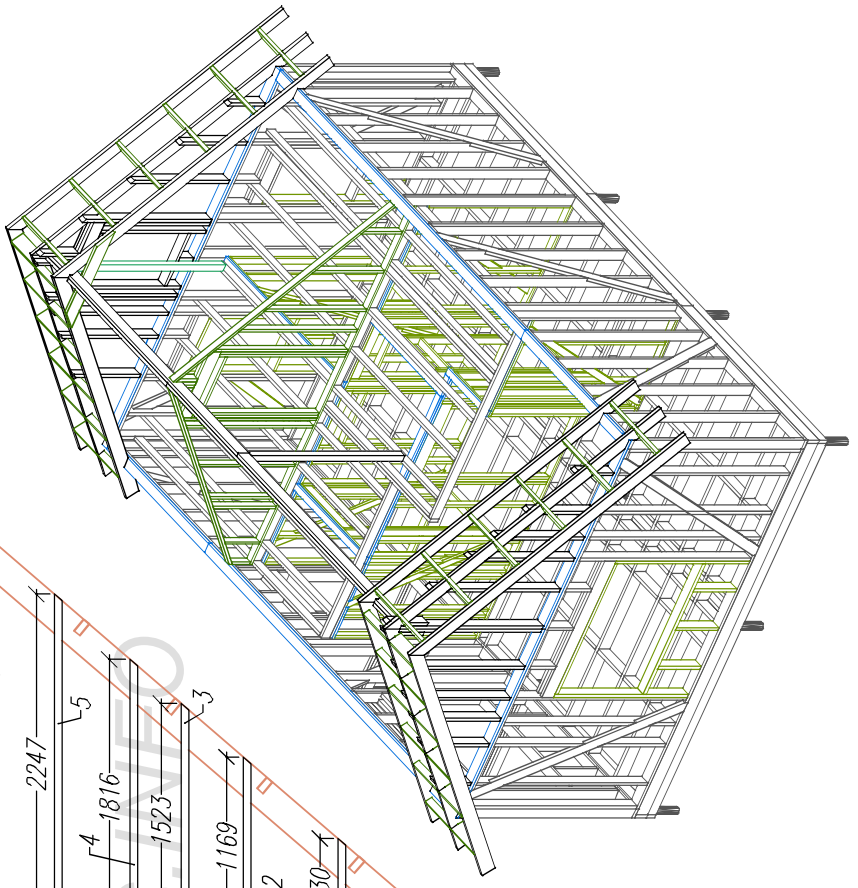
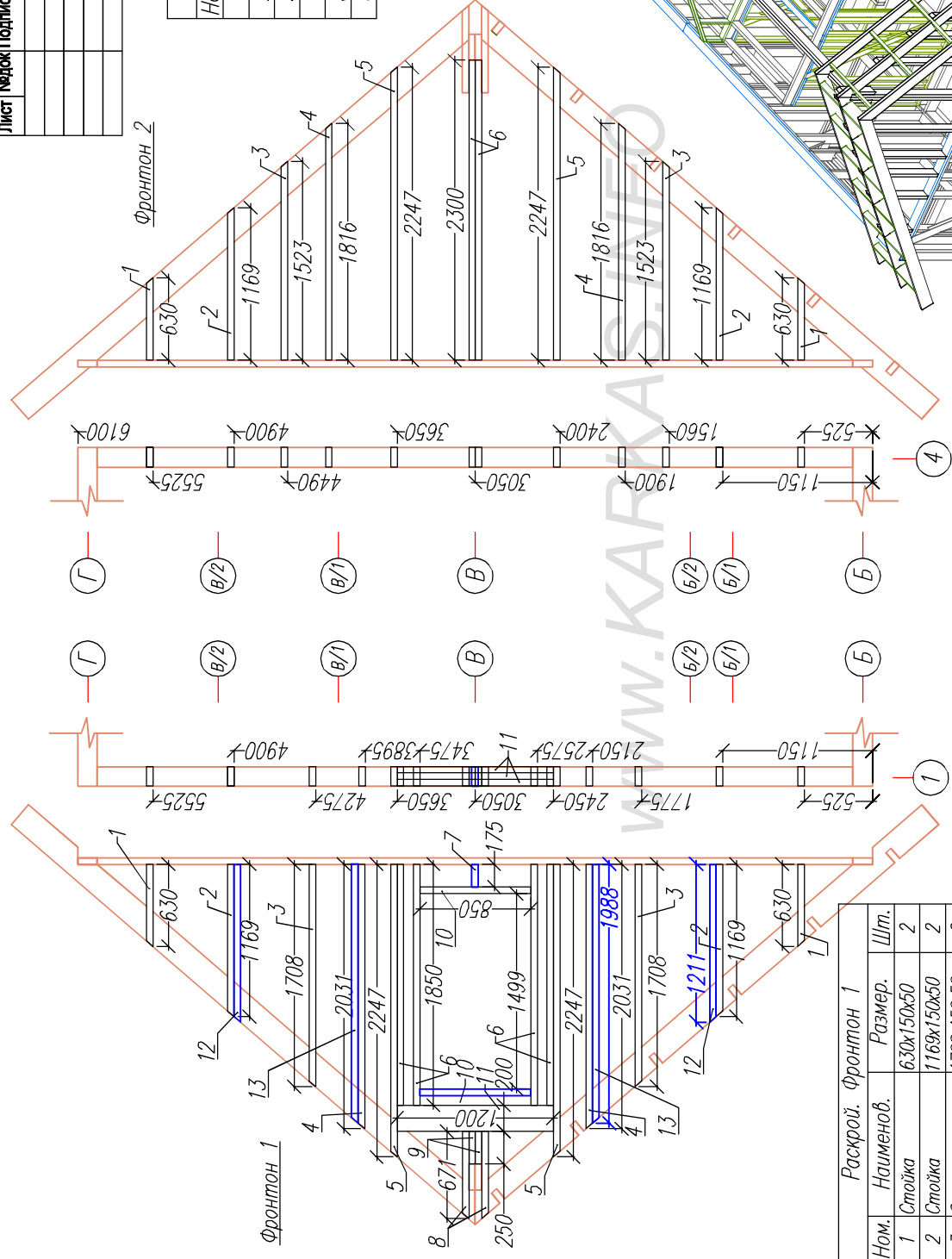
Согласовано		Возм инв	Подпись и дата	Ив подл

Лист	№док	Подпись	Дата	Каркасный дом "Дарина-67"		
				Коньковый прогон		
				Стация	Лист	Листов
				АС	19	27
				+		
<a href="http://www.karkas-info.ru">http://www.karkas-info.ru</a>						



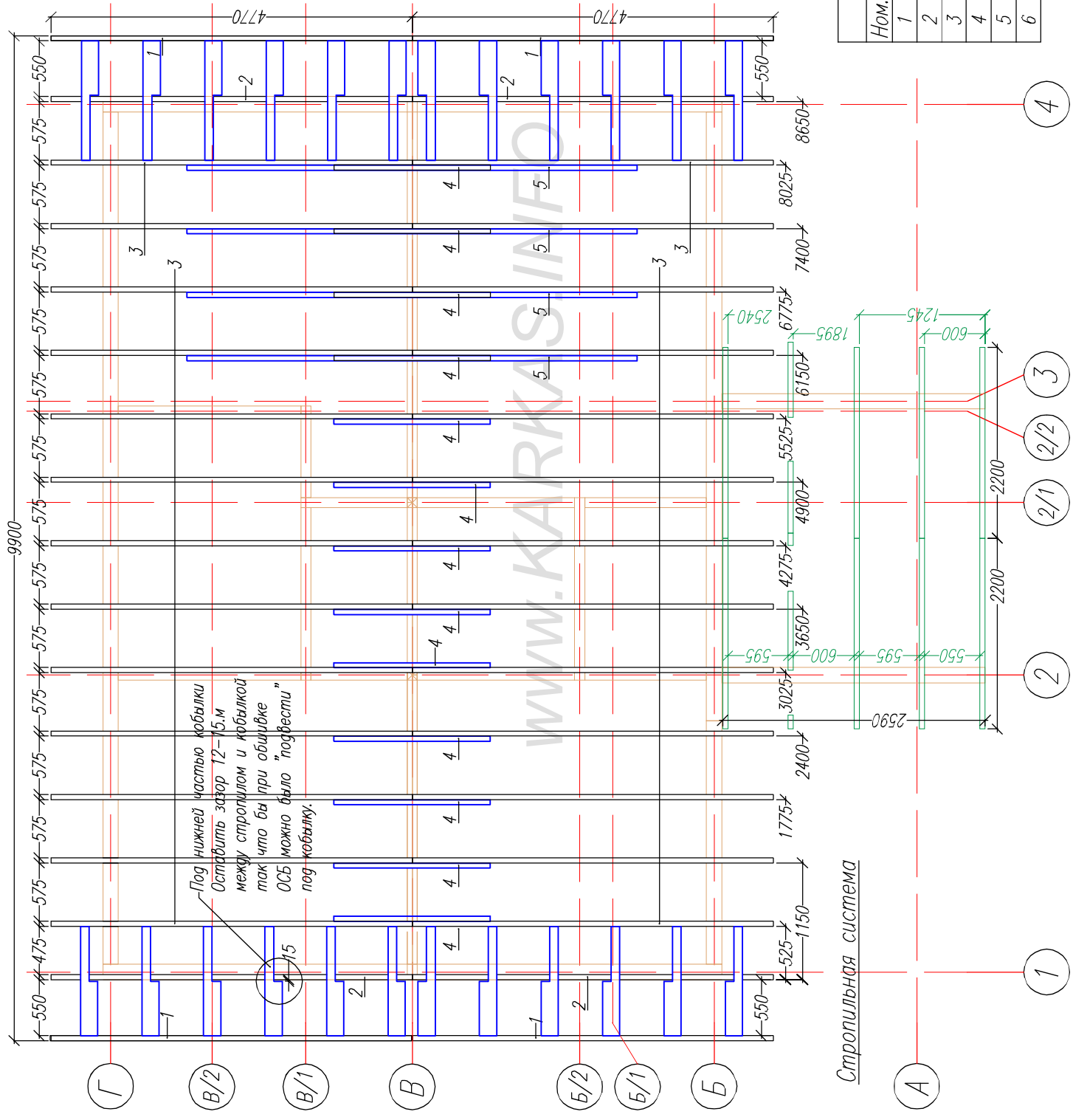
Раскрой. Фронтон 2

Ном.	Наименов.	Размер.	Штм.
1	Стойка	630x150x50	2
2	Стойка	1169x150x50	2
3	Стойка	1523x150x50	2
4	Стойка	1816x150x50	2
5	Стойка	2247x150x50	2
6	Стойка	2300x150x50	2



Раскрой. Фронтон 1

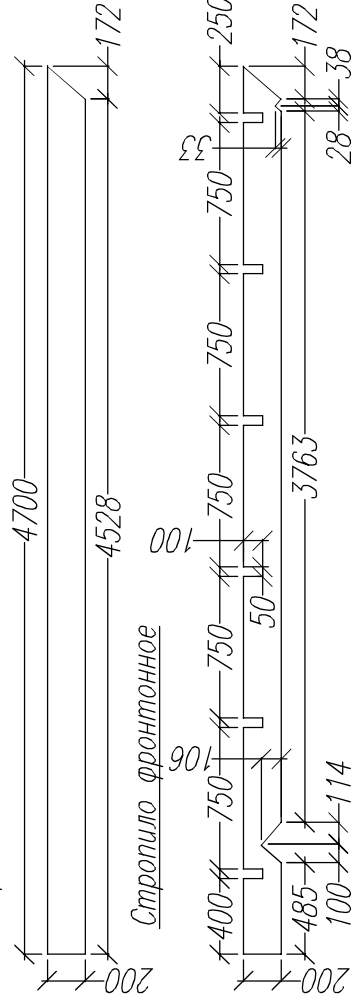
Ном.	Наименов.	Размер.	Штм.
1	Стойка	630x150x50	2
2	Стойка	1169x150x50	2
3	Стойка	1708x150x50	2
4	Стойка	2031x150x50	2
5	Стойка	2247x150x50	2
6	Стойка	1850x150x50	4
7	Стойка	175x150x50	1
8	Стойка	671x150x50	2
9	Стойка	200x150x50	2
10	Балка оконн. пр.	850x150x50	2
11	Ригель оконн. пр.	1200x200x50	3
12	Доп.стойка ОСБ	1210x150x50	2
13	Доп.стойка ОСБ	2030x150x50	2



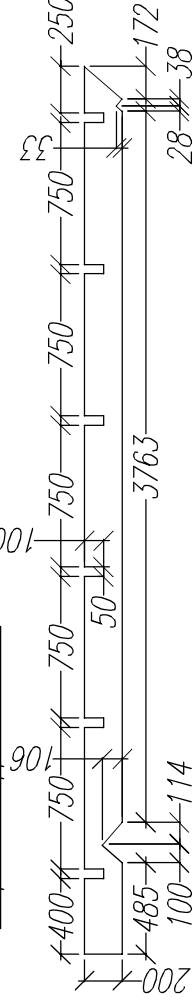
Раскрой. Стропильная система.			
Ном.	Наименов.	Размер.	Шт.
1	Стропило концевое	4700x200x50	4
2	Стропило фронтонное	4700x200x50	4
3	Стропило основное	4700x200x50	26
4	Схватка	1541x200x50	13
5	Затяжка	4441x200x50	4
6	Кобылки		

Раскрой. Стропильная система.		
Ном.	Наименов.	Размер. Шт.
1	Стропило концевое	4700x200x50 4
2	Стропило фронтонное	4700x200x50 4
3	Стропило основное	4700x200x50 26
4	Схватка	1541x200x50 13
5	Затяжка	4441x200x50 4
6	Кобылка.1	1175x200x50 12
7	Кобылка.2	1075x200x50 12
8	Стропило крыльца	2195x200x50 12

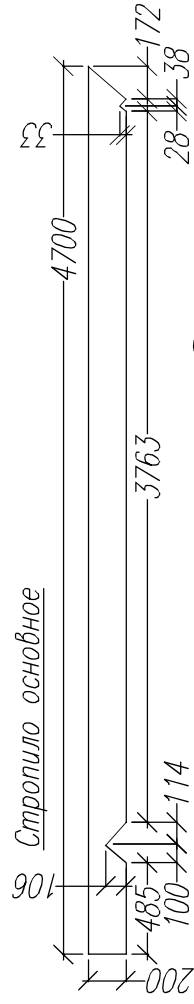
Стропило концевое



Стропило фронтонное



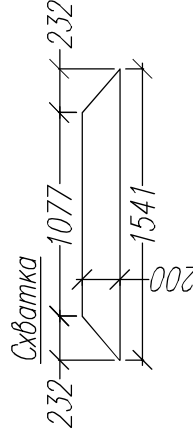
Стропило основное



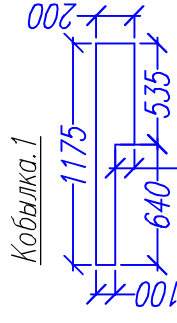
Затяжка



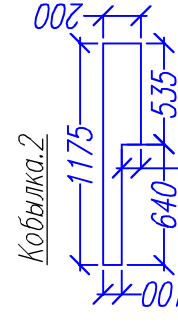
Схватка



Кобылка.1



Кобылка.2



Стропило крыльца

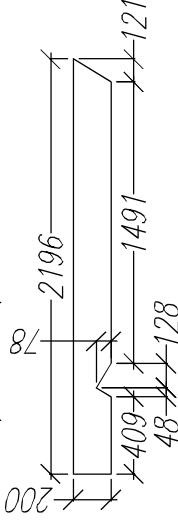
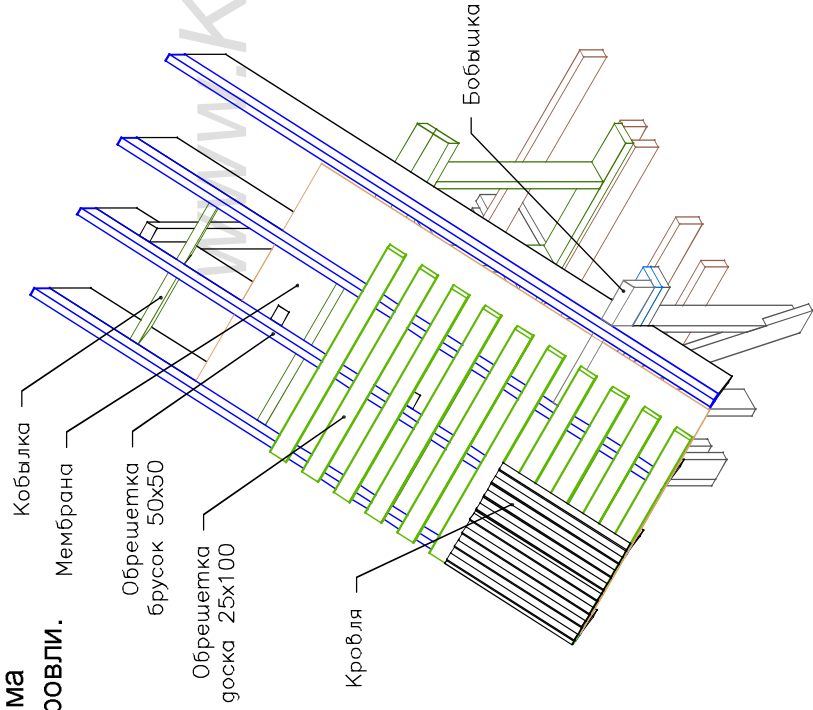


Схема кровли.



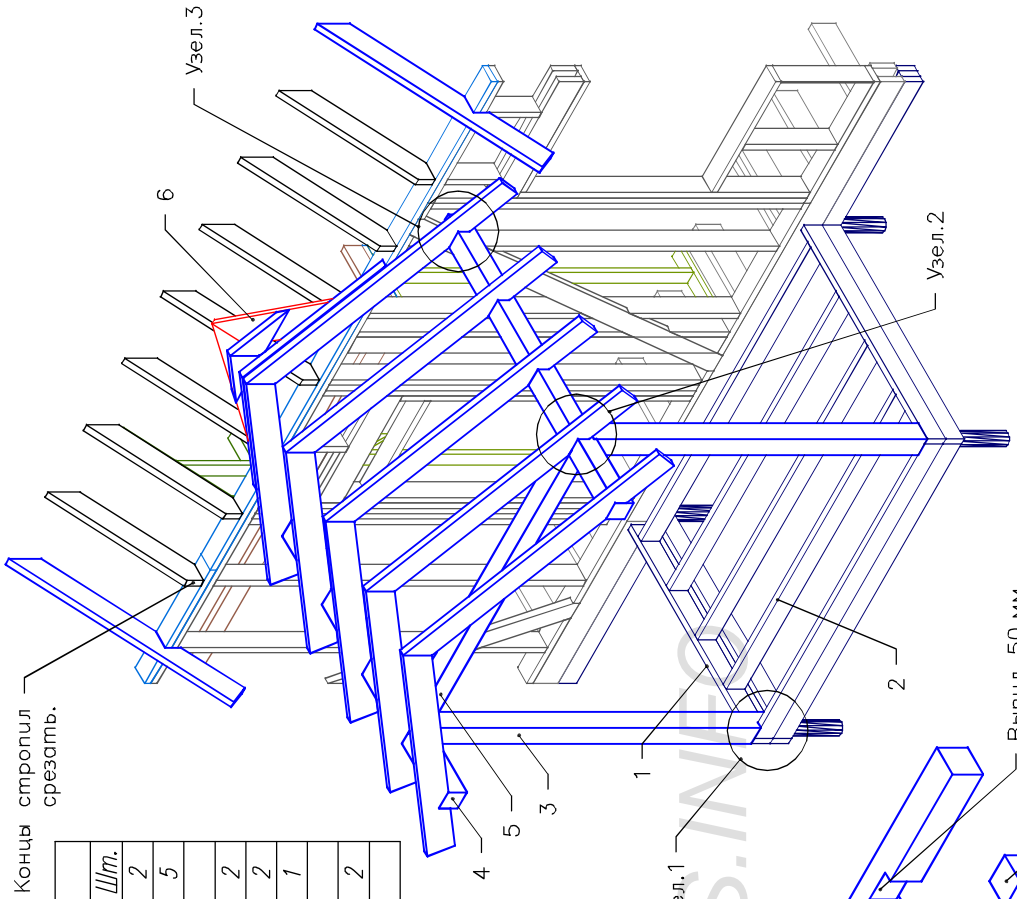
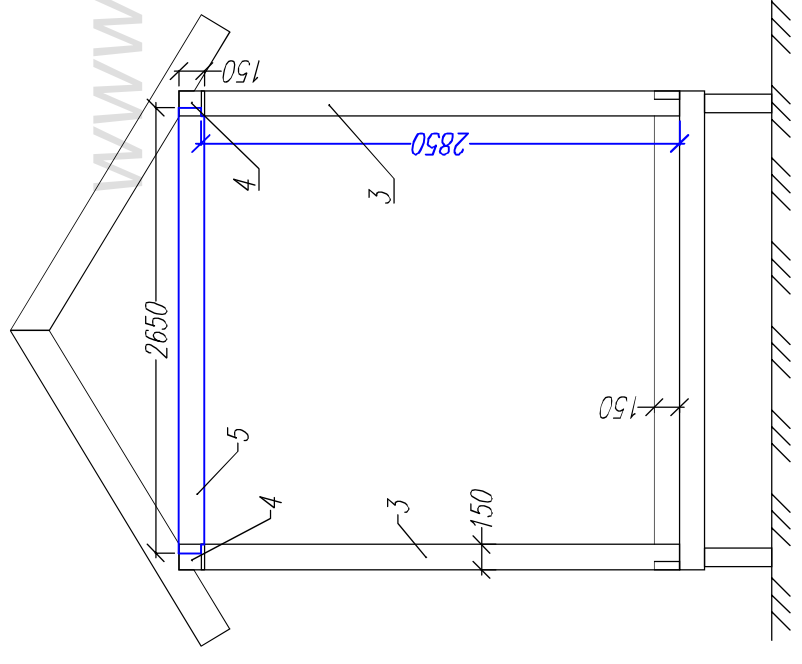
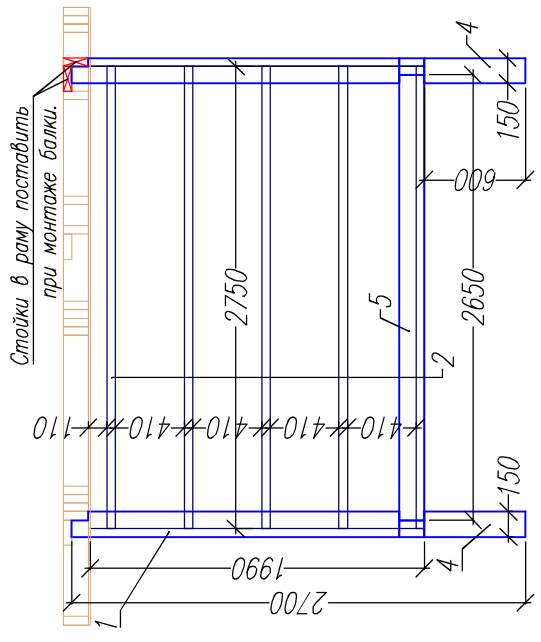
Согласовано	Возм инв	Подпись и дата	Ив подл
-------------	----------	----------------	---------

Лист	№рек	Подпись	Дата	Каркасный дом "Дарина-67"
				Стропила.
				Стadia
				Лист
				Листов
				АС
				22
				27
				+
				<a href="http://www.karkas-info.ru">http://www.karkas-info.ru</a>

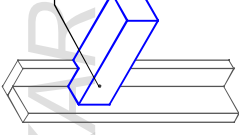


Раскрой. Терраса			
Ном.	Наименов.	Размер.	Шт.
1	Фасад.доска	1990x150x50	2
2	Лага	2750x150x50	5
3	Стойка	2850x150x150	2
4	Прогон	2700x150x150	2
5	Балка	2650x150x150	1
6	Диаг.доска	944x200x50	2

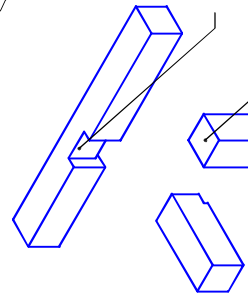
Концы стропил срезать.



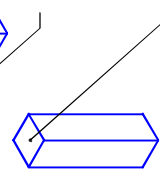
Узел.1  
Закрепить к стоеке шпилькой.



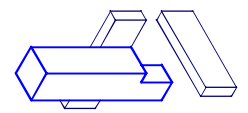
Узел.3



Узел.2

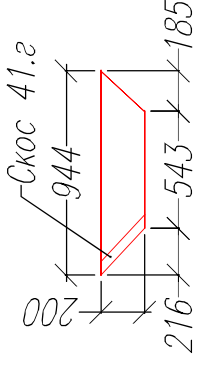


Узел террасы.



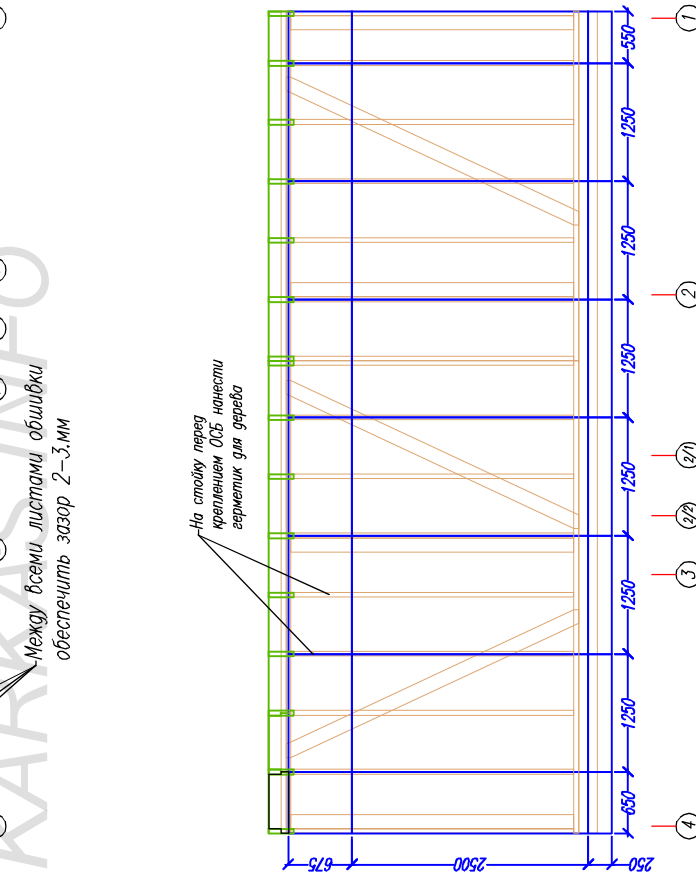
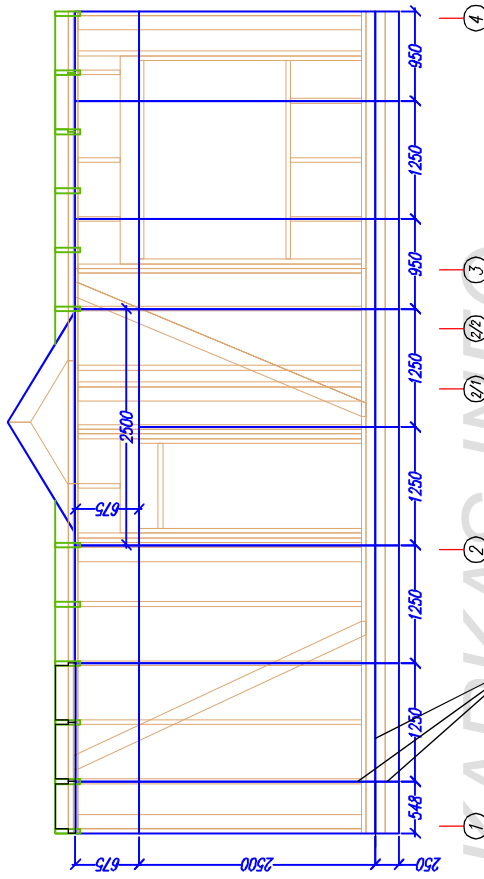
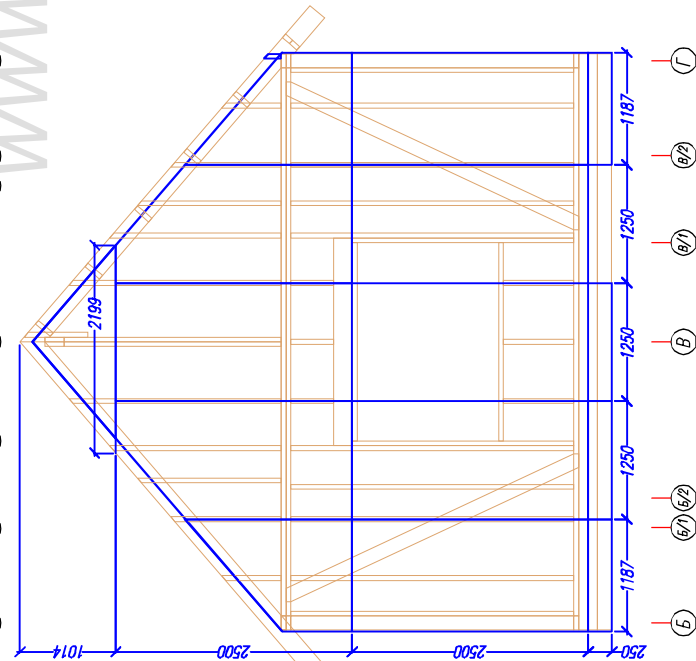
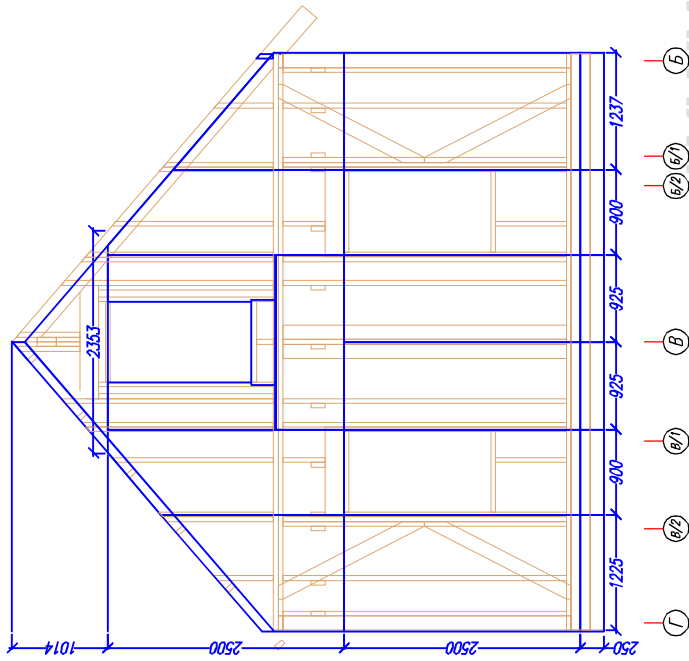
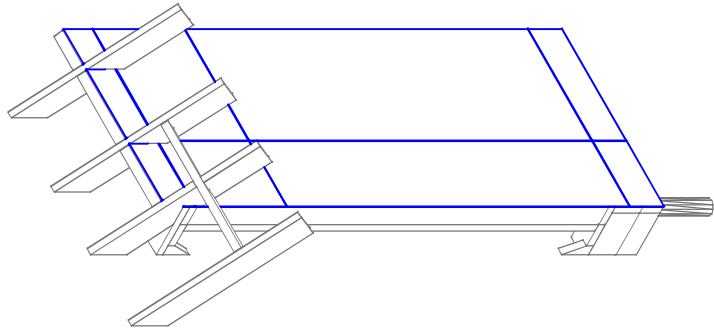
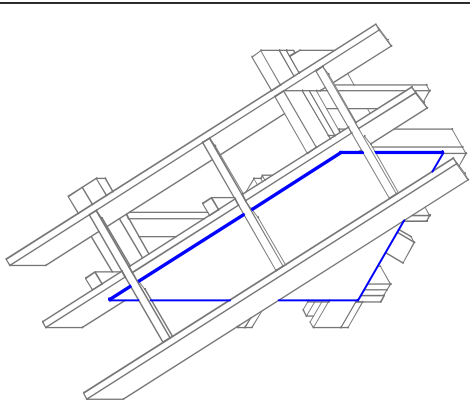
Узел.1

Деталь.6



Ив подл	Подпись и дата	Возм инв	Согласовано
Лист	№док	Подпись	Дата
Терраса.	Каркасный дом "Дарина-67"		
Стация	Лист	Листов	
АС	23	27	
		4	

Лист	№рек	Подпись	Дата	<b>Каркасный дом "Дарина-67"</b>		
				Стадия	Лист	Листов
				АС	24	27
				План обшивки каркаса ОСБ		
				-4-		
				<a href="http://www.karkas-info.ru">http://www.karkas-info.ru</a>		



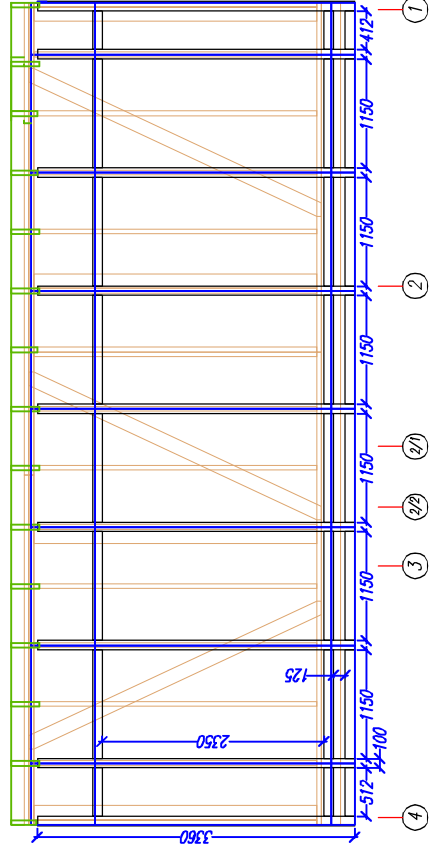
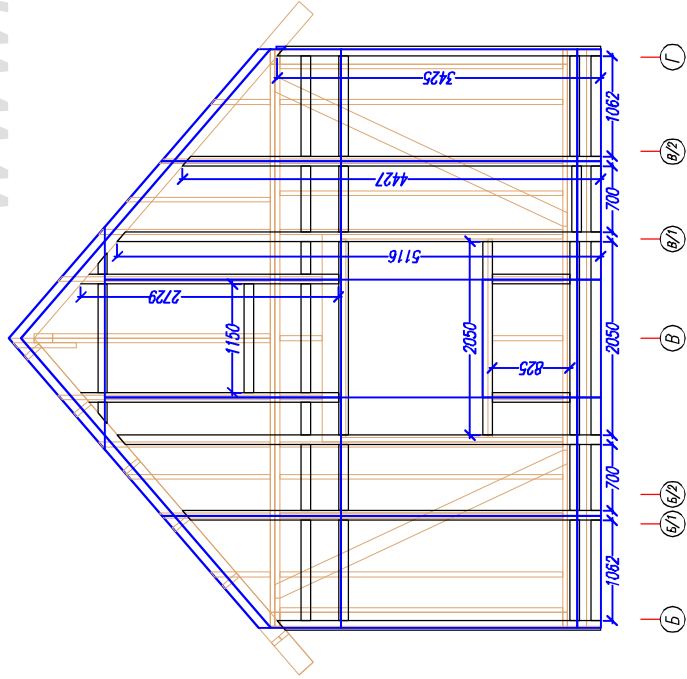
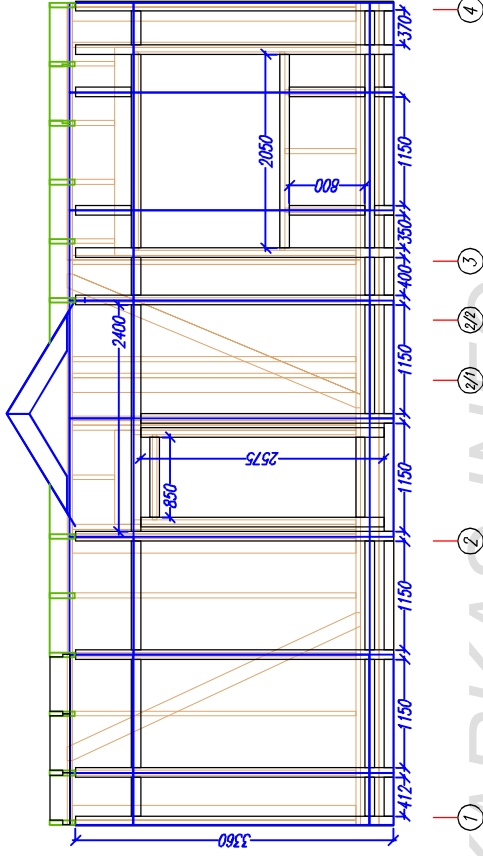
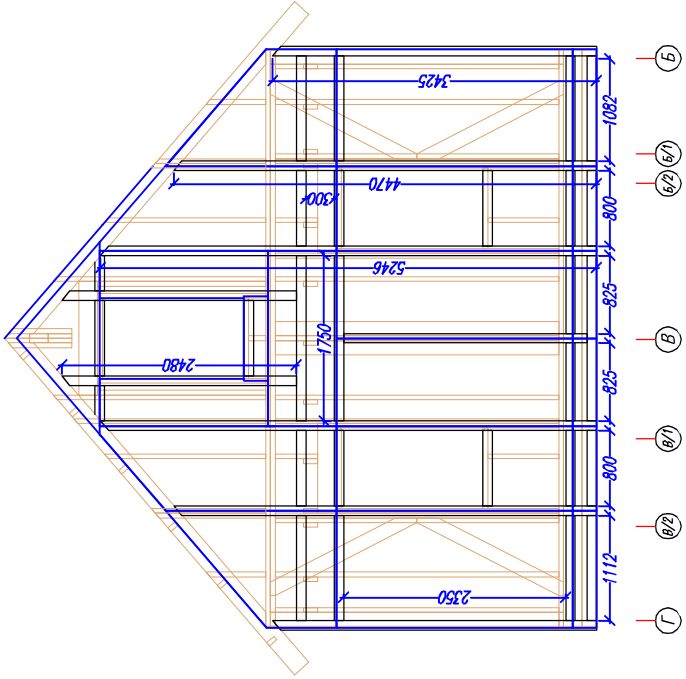
WWW.KARKAS-INFO

Между всеми листами обшивки обеспечить зазор 2-3 мм

На столку перед креплением ОСБ нанести герметик для дерева

Имя подл	Подпись и дата	Возм инв	Сотгосовано

Лист	№рек	Подпись	Дата	Каркасный дом "Дарина-67"	Стация	Лист	Листов	
					План нащельников.	АС	25	27
					+	<a href="http://www.karkas-info.ru">http://www.karkas-info.ru</a>		

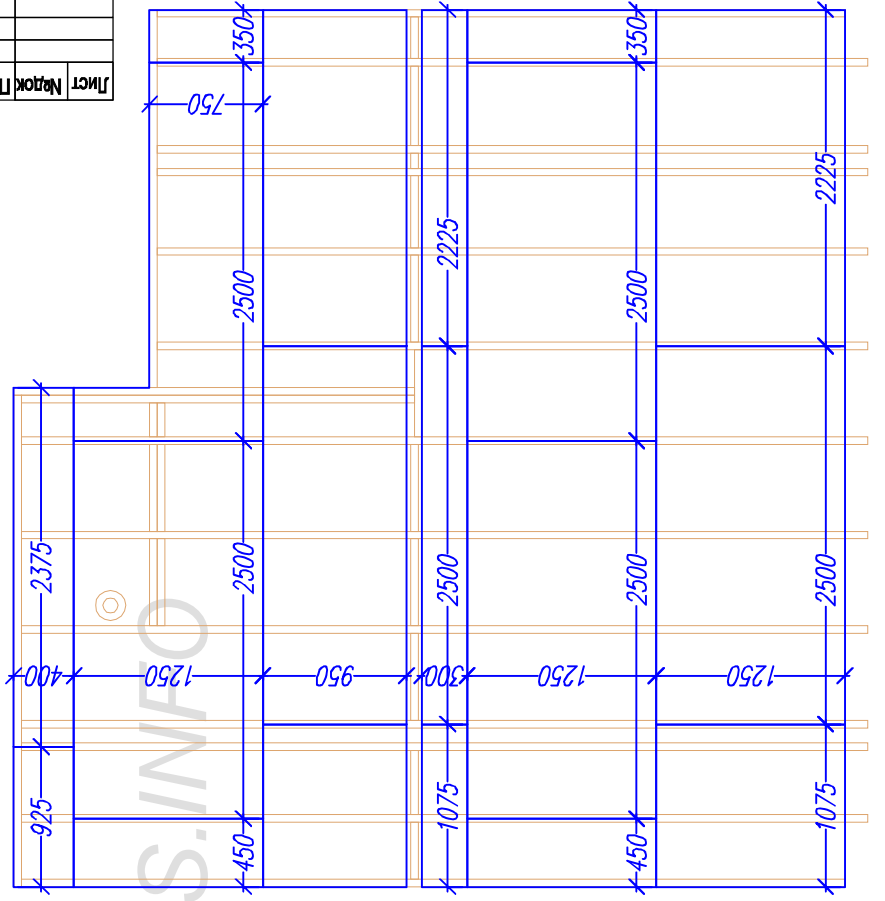


№ подлн	Подпись и дата	Возм инв	Сотгасовано

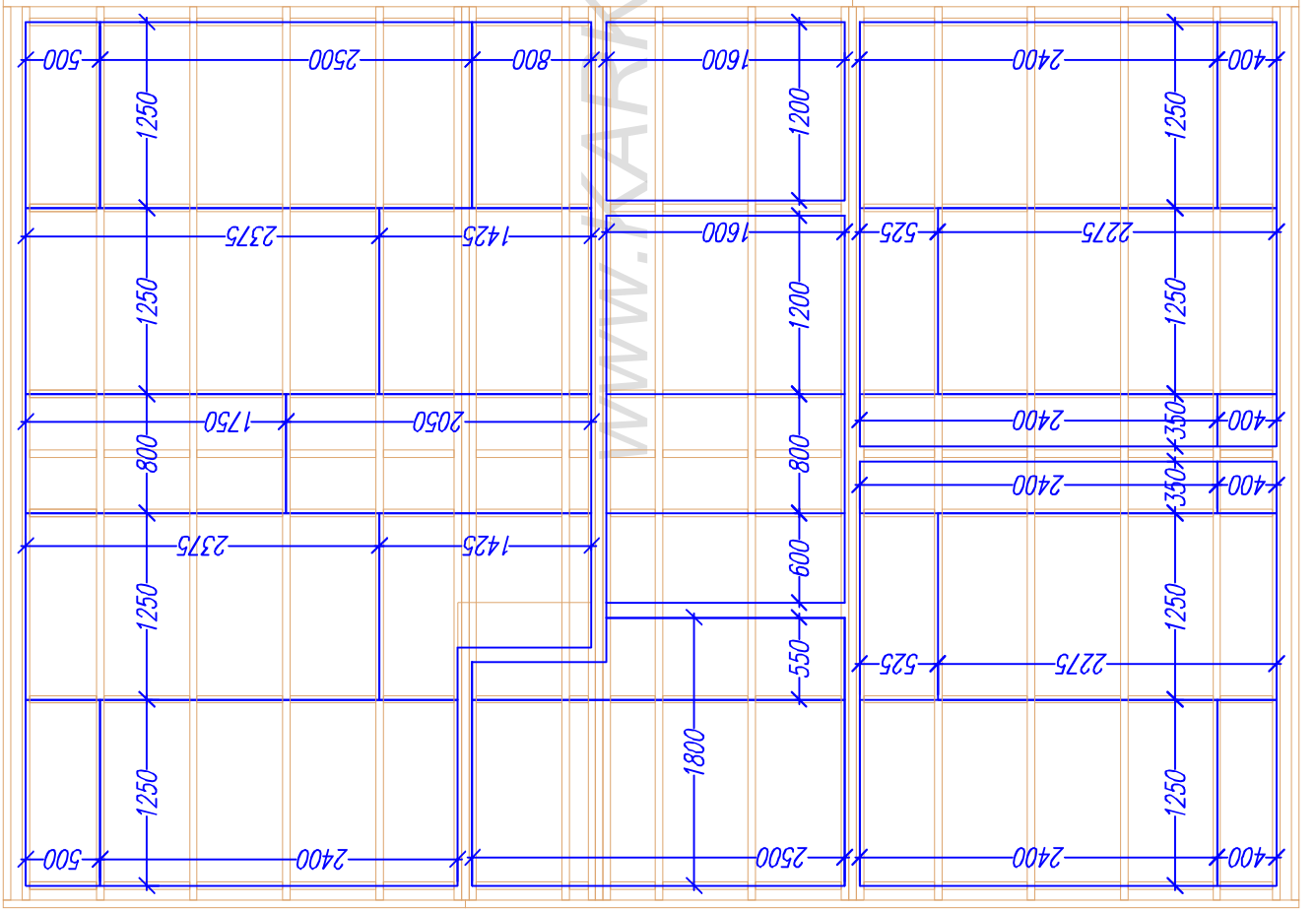
WWW.KARKAS.INFO

Лист	№ док	Подпись	Дата
Каркасный дом "Ларина-67"			
Лист	Лист	Лист	Лист
27	26	АС	
План настила пола			
-			
<a href="http://www.karkas-info.ru">http://www.karkas-info.ru</a>			

План настила в мансарде



План настила на 1.эт



№ подл	Подпись и дата	Возм инв
Согласовано		

WWW.KARKAS.INFO

Сотласовано			
	Возм. инв		
	Подпись и дата		
	На подл		

Лист	№рок	Подпись	Дата	Каркасный дом "Дарина-67"			
				Стация	Лист	Листов	
				АС	27	27	
				-/-			
				-/-			

<http://www.karkas-info.ru>