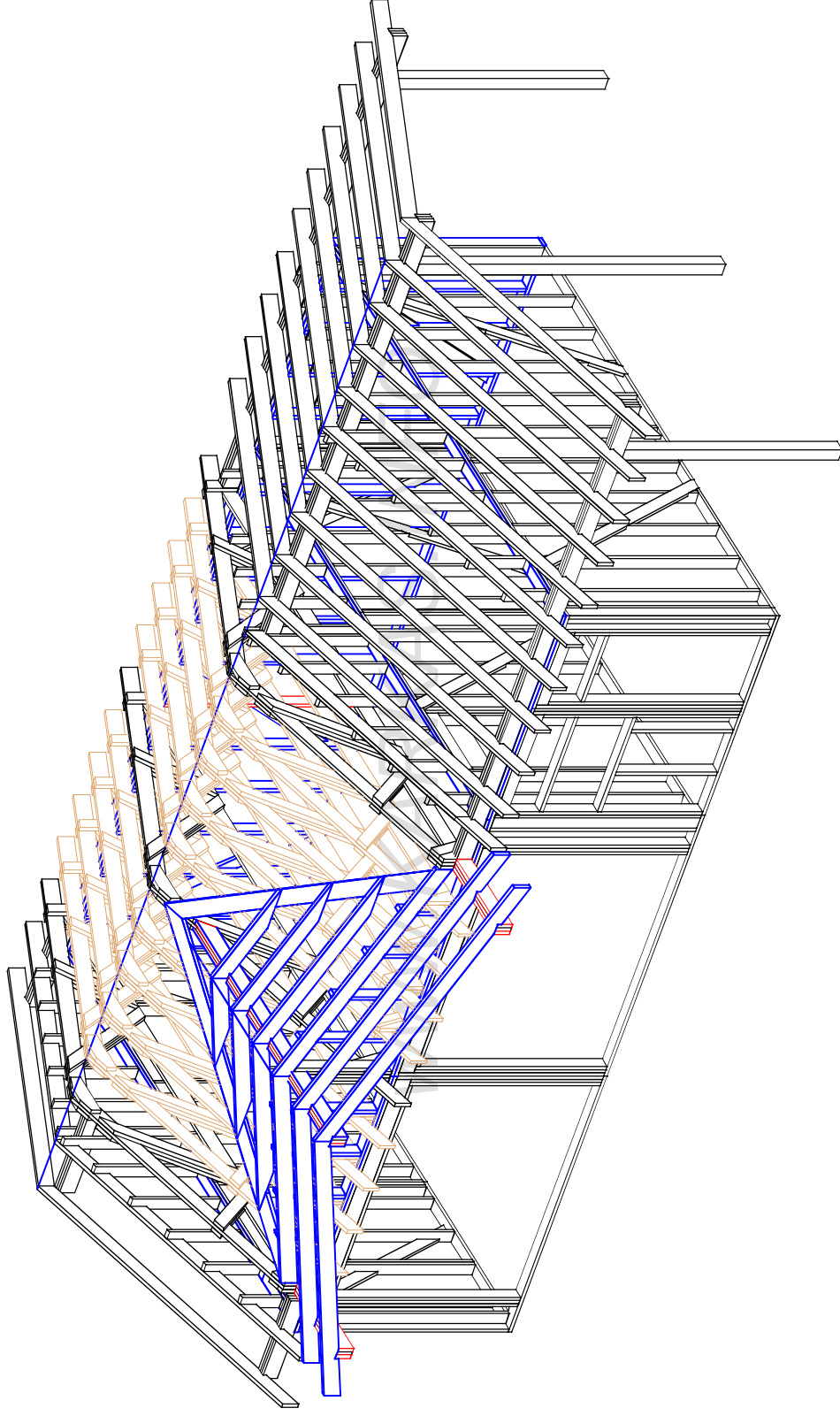


ПРОЕКТНАЯ ДОКУМЕНТАЦИЯ.
Чертежи разделов АР, КР.



Проект гаража с мастерской

Согласовано		Имя инициалы	Подпись и дата	Возм. инв.

Каркас—Инфо

ПРОЕКТНАЯ ДОКУМЕНТАЦИЯ.
Чертежи разделов АР, КР.

Гараж на два автомобиля
с мастерской и навесом
WWW.KARAS-INFO.ru по каркасной технологии.

WWW.KARAS-INFO

2016.

Согласовано

Возм. инв.

Подпись и дата

Ил. подл.

Общая пояснительная записка:

1. Общие данные. Проект гаража разработан на основании задания на проектирование и выполнен в соответствии с нормами и стандартами РФ. Дом предназначен для строительства в III климатическом районе с расчетной температурой наружного воздуха –26 С0, с обычными геологическими условиями. Снеговая нагрузка – 180кг/м2. Глубина промерзания грунта – 1,6 м. Сейсмичность отсутствует.

За отметку ±0 принята отметка низа каркасной стены (бетонный пол гаража). Данный проект АР является исходным для проектирования всех смежных разделов.

2. Техничко-экономические показатели
Площадь 1 этажа – 62,7 м2

3. Архитектурно-планировочные решения

Гараж одноэтажный, с размерами в осях (включая навес для гров) 11,7х6,8 м. Состав помещений– гараж на две машины, мастерская, гровяной навес.

4. Основные конструктивные решения

Фундамент – монолитная плита 200 мм под гаражом и 150 мм под навесом для гров.

Стены наружные и внутренние – по каркасной технологии.

Кровля – скатная с наружным водостоком. Стропила – деревянные сечением 45х190 из

древесины хвойных пород 1 группы качества по ГОСТ 11047–90 с влажностью не более 22%. Обрешетка и контробрешетка из обрезной доски. Финишное кровельное

покрытие – гибкая черепица Шинглас Континент (Европа).

Окна – пластиковые.

На всех деревянных конструкциях предусмотреть огне-биозащиту, обеспечивающую установленный предел огнестойкости конструкций.

После выполнения раздела КД (конструкции деревянные) возможны некоторые незначительные изменения отдельных размеров, отметок или привязок.

5. Инженерное обеспечение

Электроснабжение – от внешних сетей.

Водоснабжение – автономное (скважина).

Канализация – локальные очистные сооружения.

Отопление – автономное.

Вентиляция – естественная

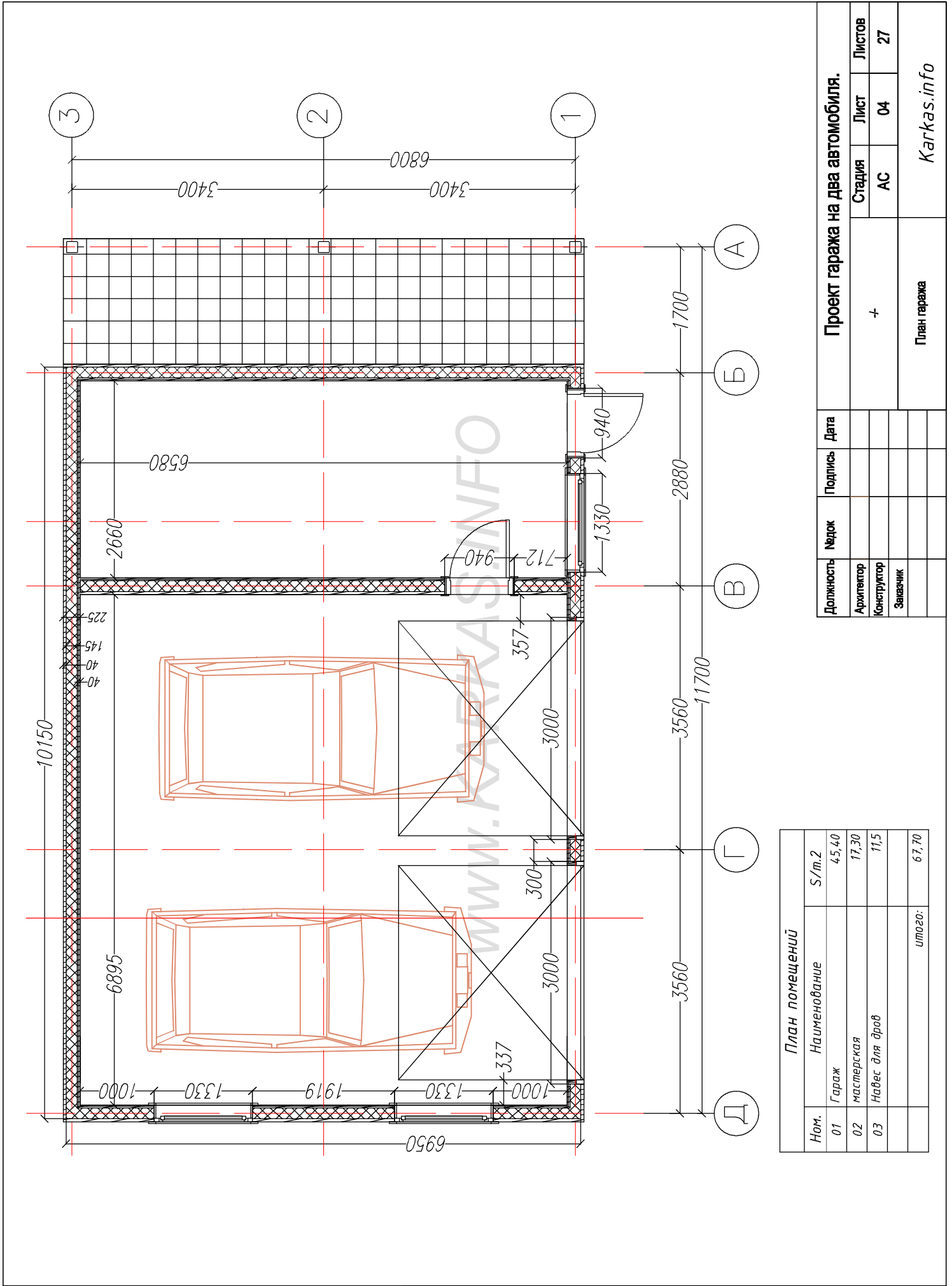
Согласовано				

Возм инв

Подпись и дата

Ив подл

Должность	Подпись	Дата	Проект гаража на два автомобиля.		
Архитектор			Стадия	Лист	Листов
Конструктор			АС	03	27
Заказчик			Пояснительная записка		
			Karkas.info		



Должность		Имя	Подпись	Дата	Проект гаража на два автомобиля.		
Архитектор					Стадия	Лист	Листов
Конструктор					АС	04	27
Заказчик					+ План гаража		
					Karkas.info		

План помещений		
Ном.	Наименование	S/м.2
01	Гараж	45,40
02	мастерская	17,30
03	Навес для дров	11,5
	итого:	67,70

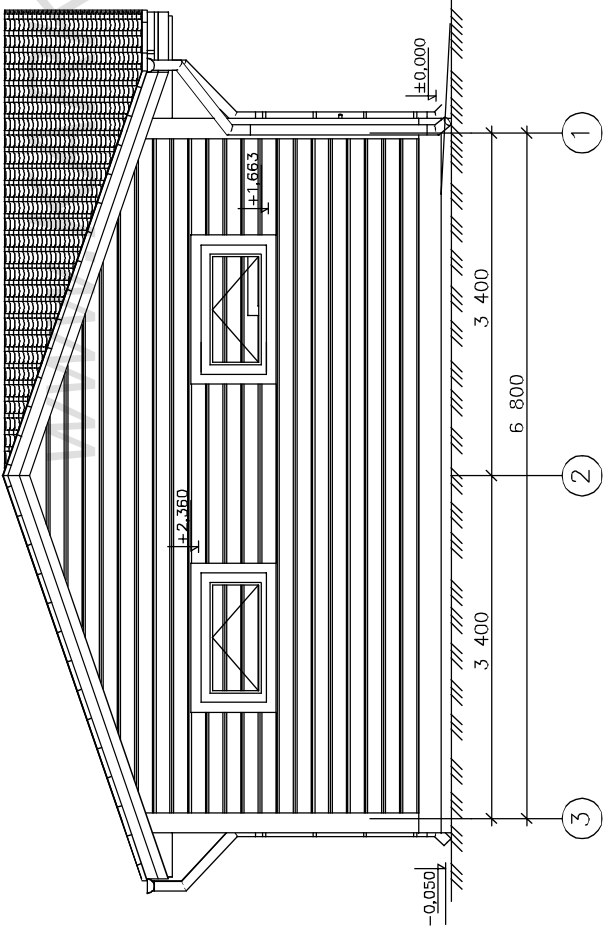
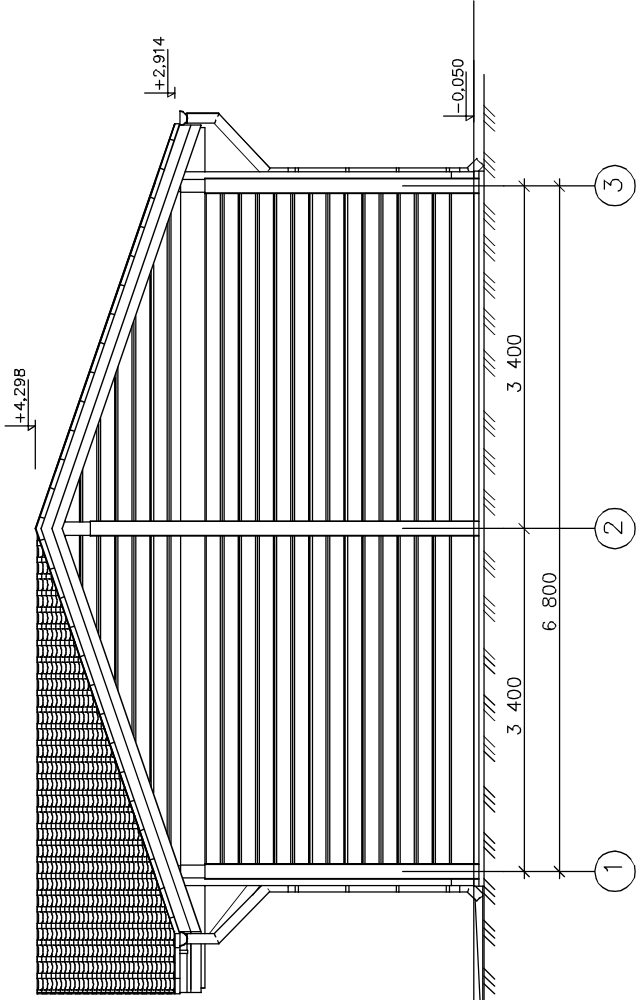
Имя подл	Подпись и дата	Возм инв	Согласовано
----------	----------------	----------	-------------

Сотворено					

Возм инв

Подпись и дата

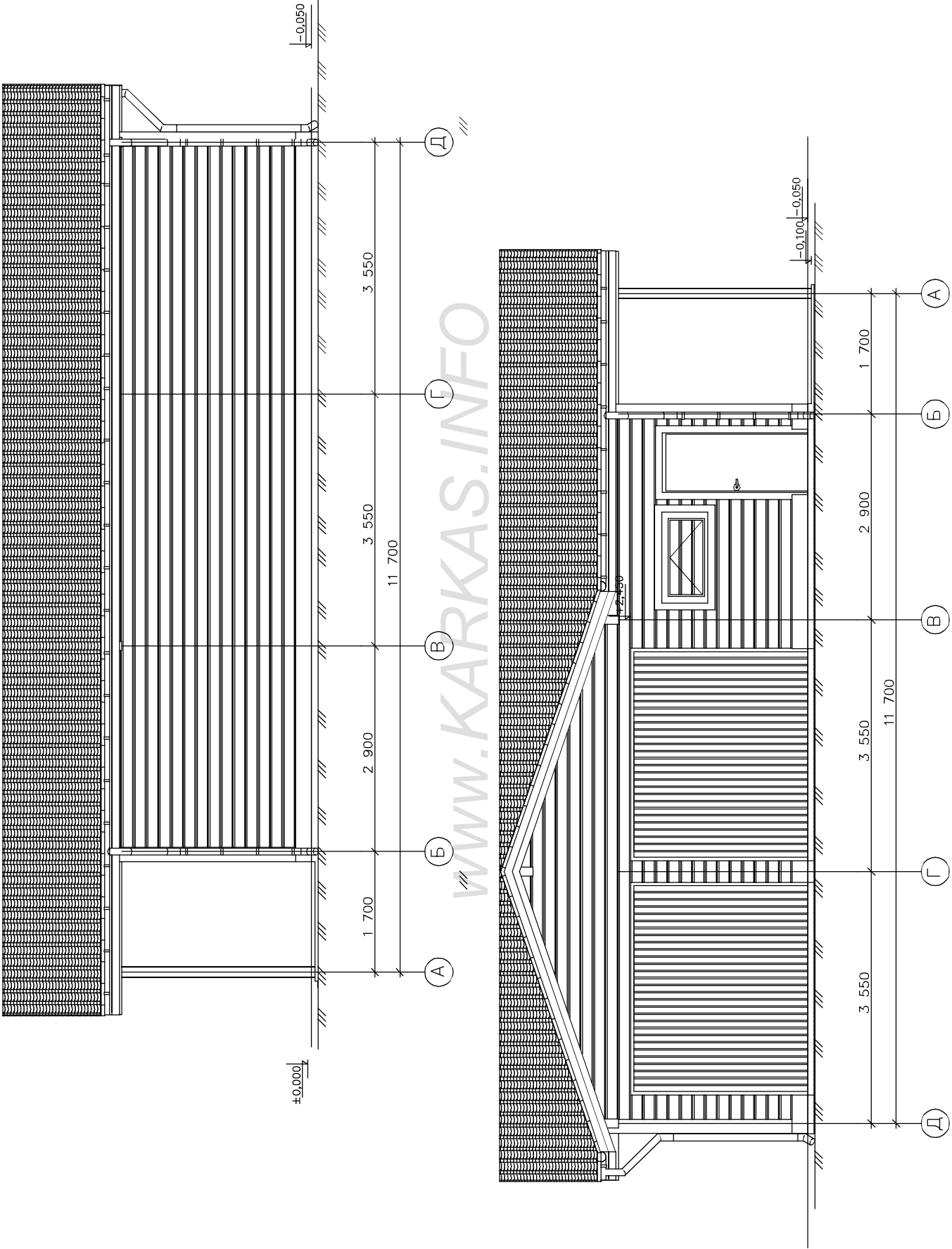
Ив подл



KAS.INFO

Должность	Имя	Подпись	Дата	Проект гаража на два автомобиля.		
Архитектор				Стация	Лист	Листов
Конструктор				АС	05	27
Заказчик				Фасады в осях 1-3, и 3-1.		

Должность	Подпись	Дата	Проект гаража на два автомобиля.		
Архитектор			Стдия	Лист	Листов
Конструктор			АС	06	27
Заказчик			Фасады в осях А-Д, Д-А		
			Karkas.info		



№ подл	Подпись и дата	Возм. инв	Согласовано	

№ подлн	Подписи и дата	Возм. н/в	Сотррванн

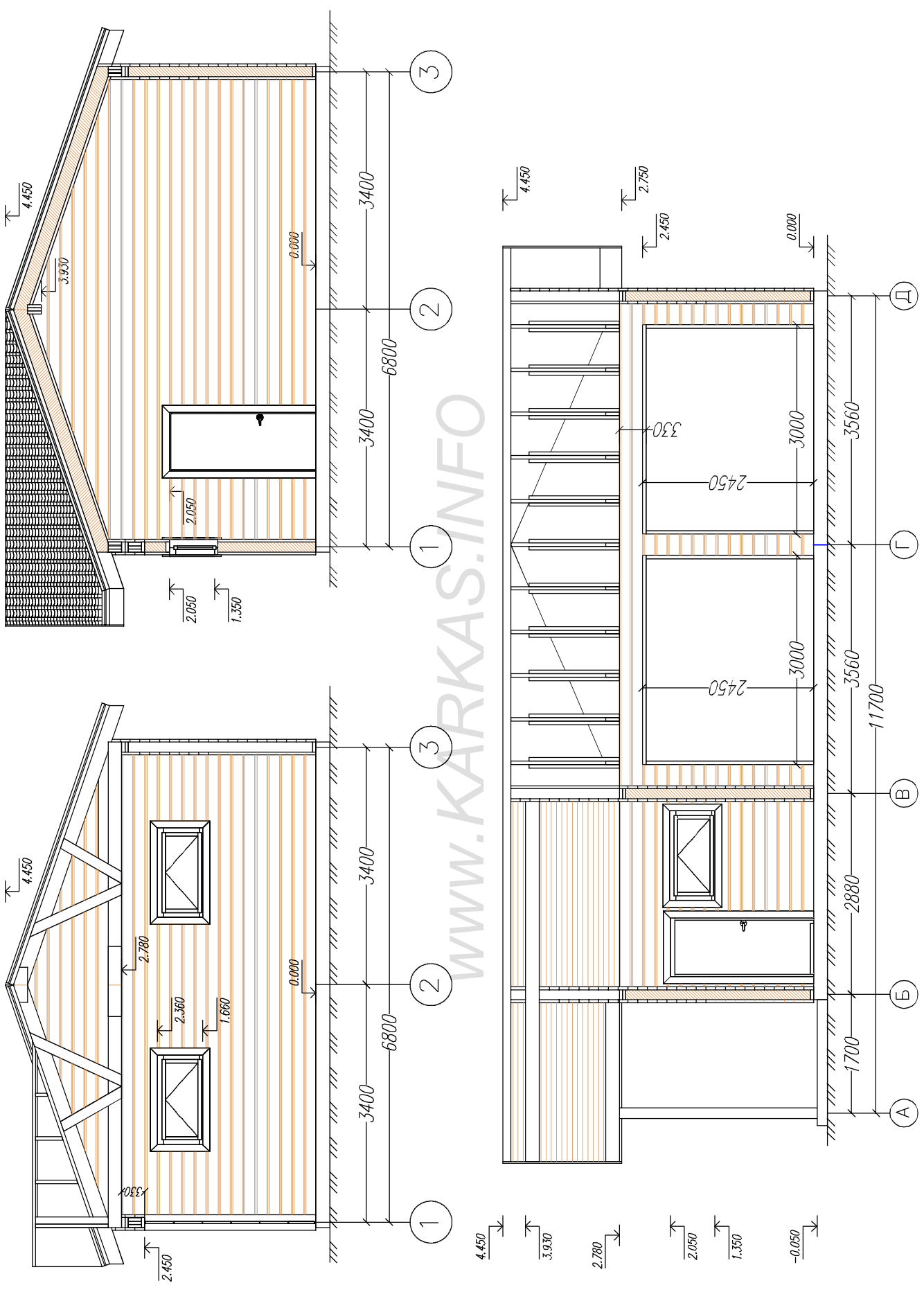
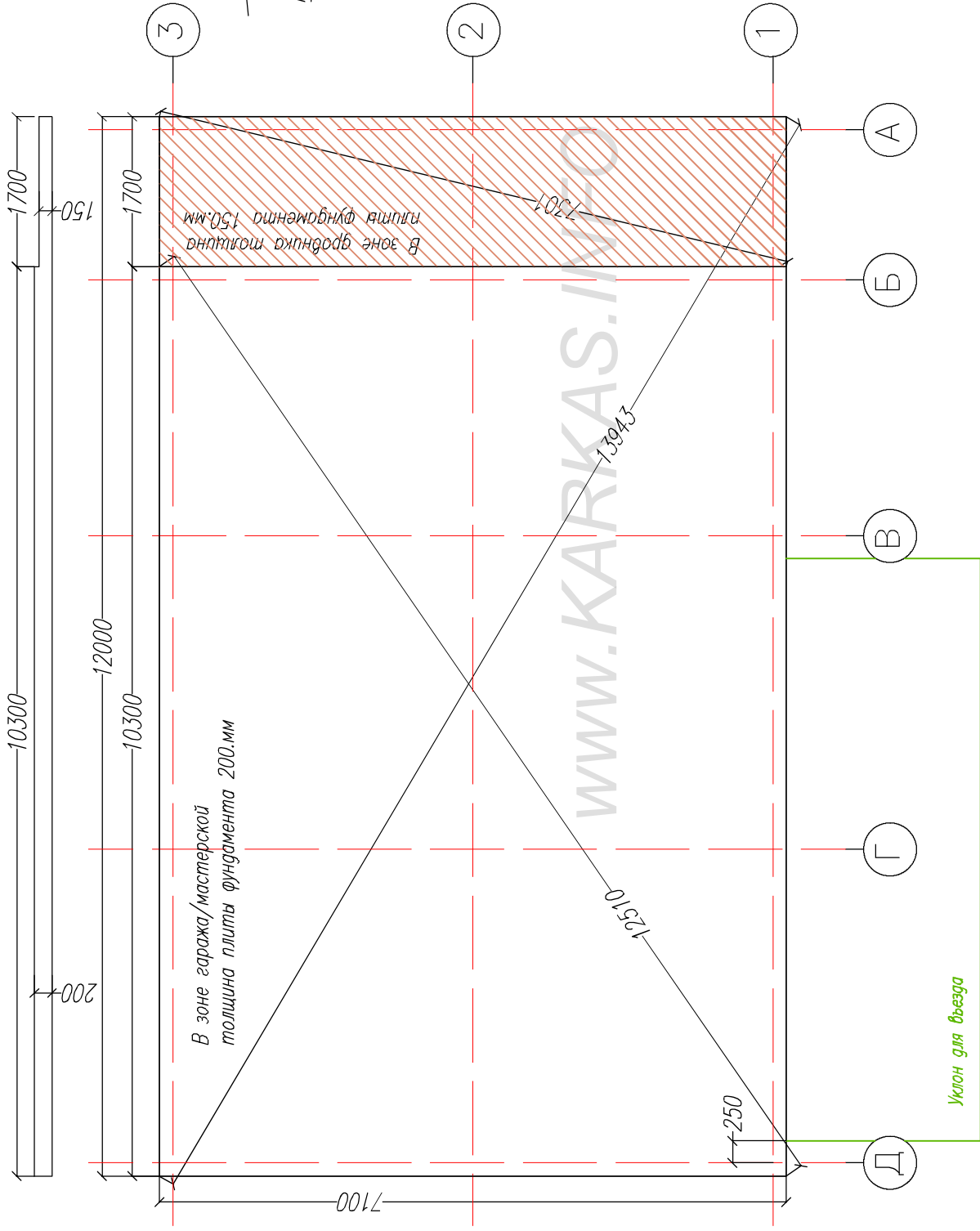
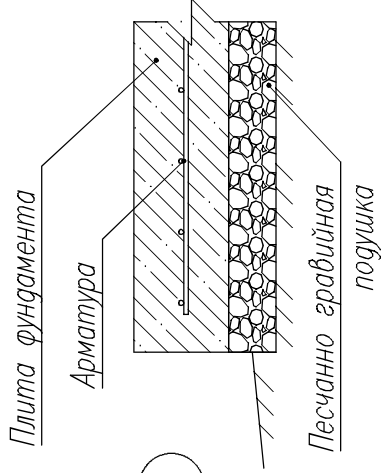


Схема плиты.

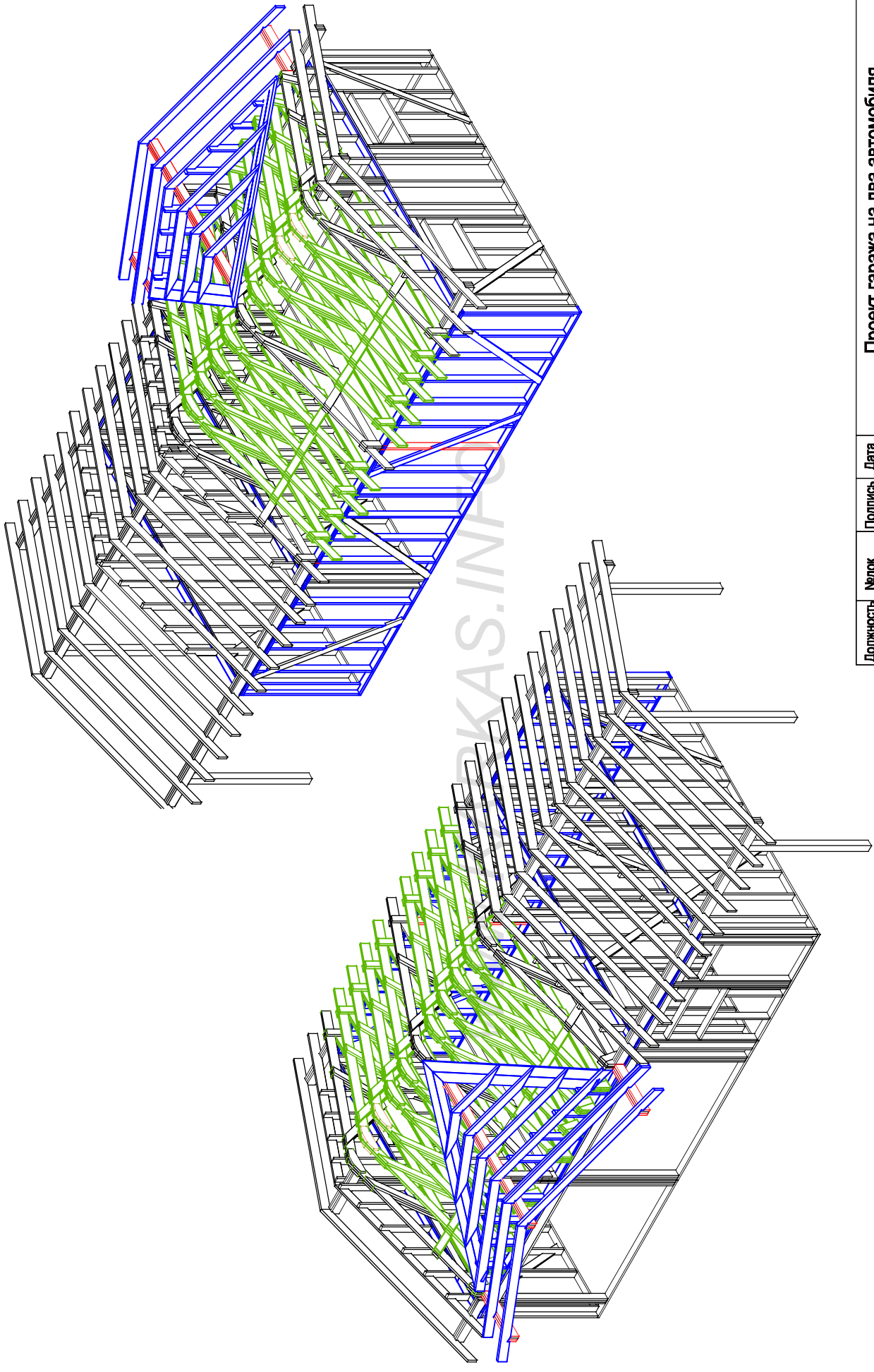


В зоне гаража/мастерской
толщина плиты фундамента 200.мм

В зоне врезки плиты фундамента 150.мм

Согласовано		Возм инв	Ив подл
		Подпись и дата	

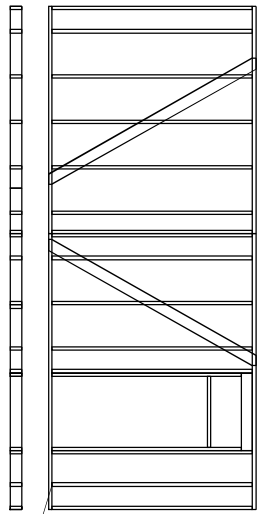
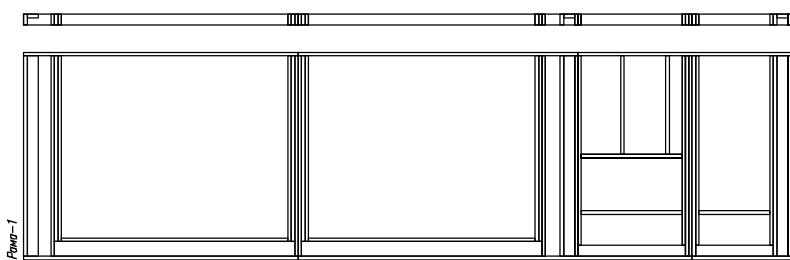
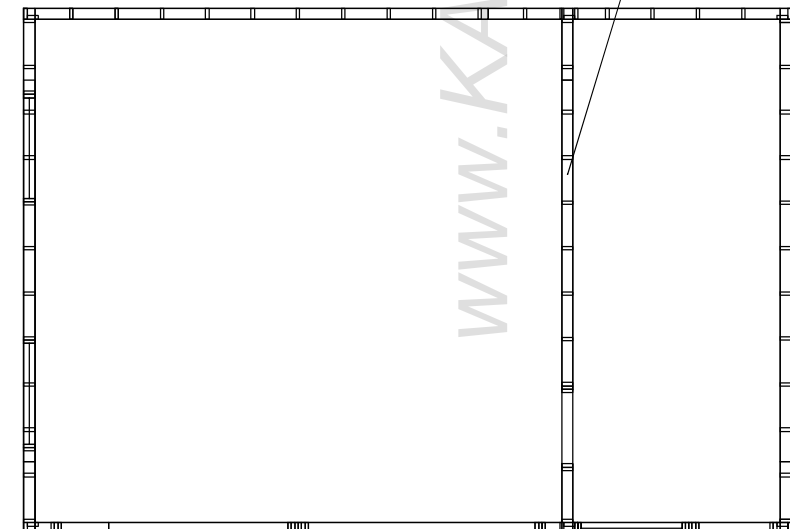
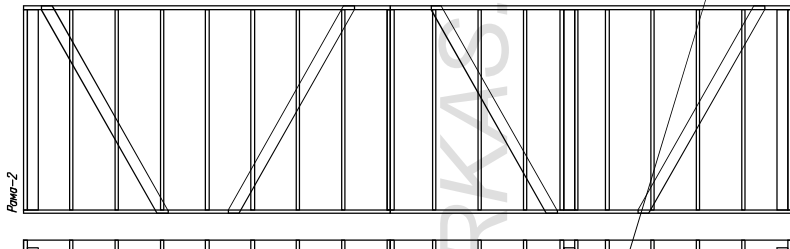
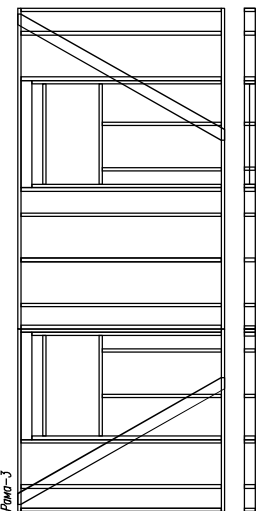
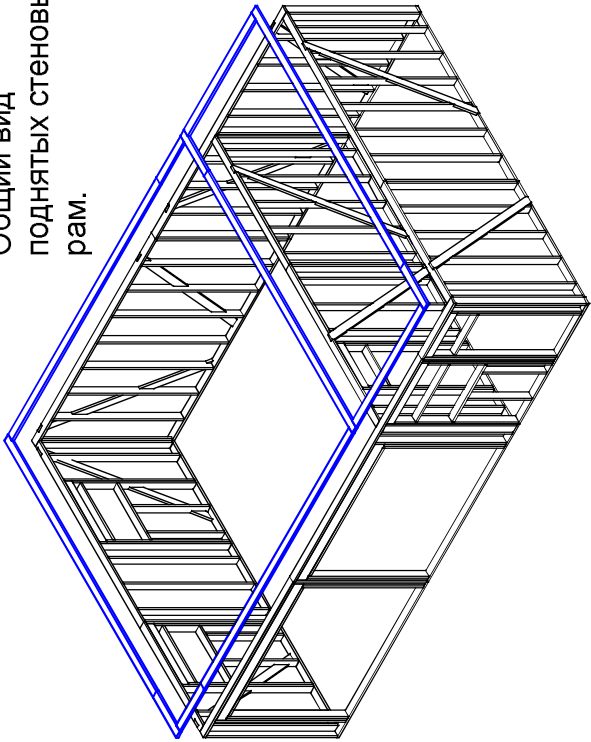
Должность	Имя	Подпись	Дата	Проект гаража на два автомобиля.		
Архитектор				Стадия	Лист	Листов
Конструктор				АС	09	27
Заказчик				План фундамента		
				Karkas.info		



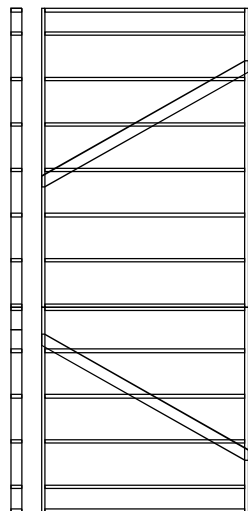
Ив подл	Подпись и дата	Возм инв	Согласовано
---------	----------------	----------	-------------

Должность	Имя	Подпись	Дата	Проект гаража на два автомобиля.		
Архитектор				Стадия	Лист	Листов
Конструктор				АС	10	27
Заказчик				Общий вид каркаса.		Karkas.info

Общий вид
поднятых стеновых
рам.



Рамы-5



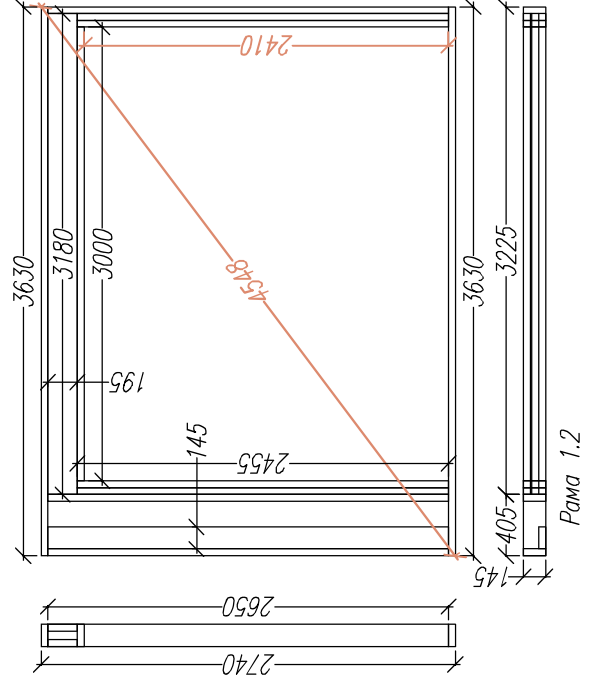
Рамы-4

Согласовано				

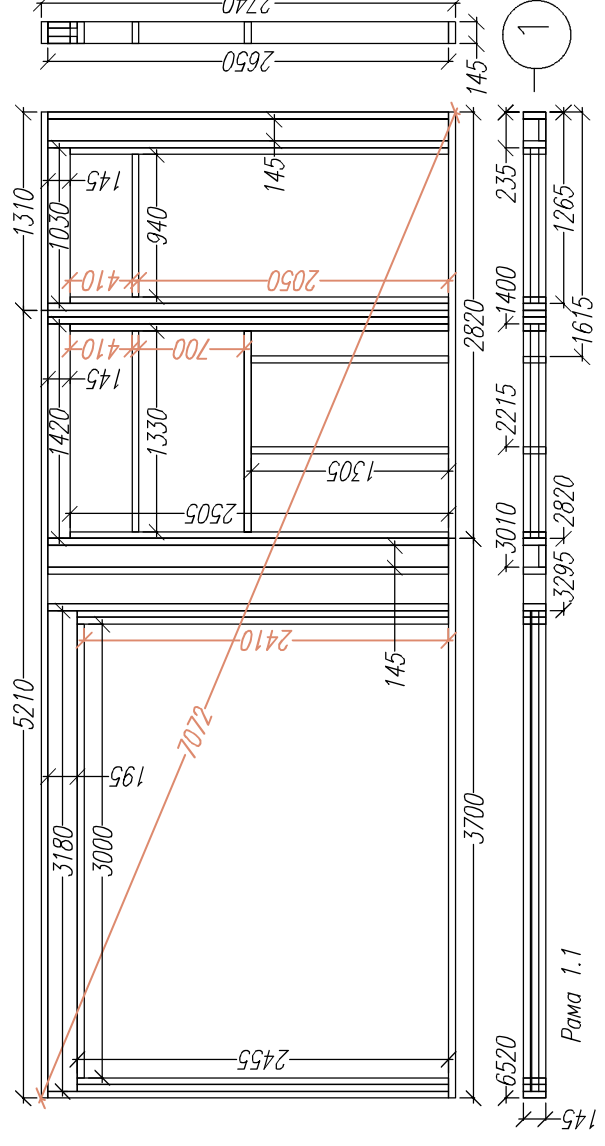
Имя подл	Подпись и дата	Возм инв

Должность	Имя	Подпись	Дата	Проект гаража на два автомобиля.	Стация	Лист	Листов
Архитектор					АС	11	27
Конструктор					Раскладка стеновых рам.		
Заказчик					Karkas.info		

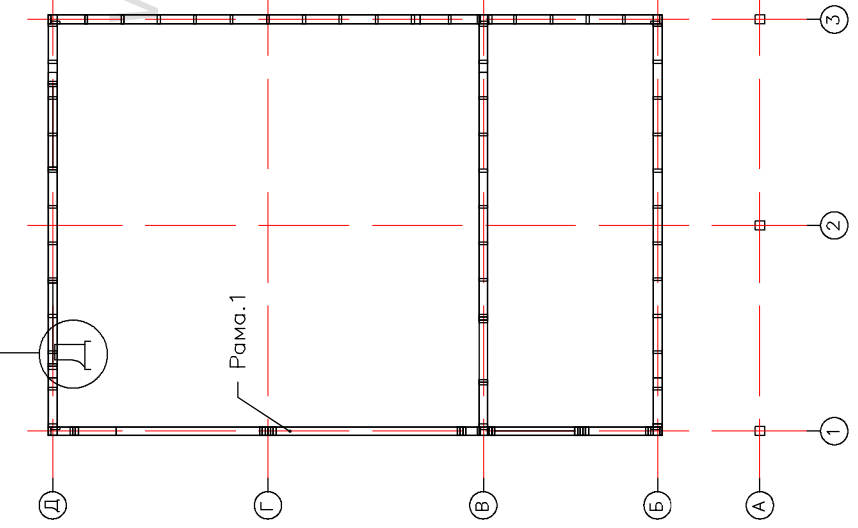
WWW.KARKAS.INFO



Рама 1.2



Рама 1.1



Рама-1 в сборе.

Раскрой. Рама 1.2

Ном.	Наименов.	Размер.	Шт.
1	Лежень	3630x145x45	2
2	Стойка	2650x145x45	3
3	Стойка опорная	2650x145x45	1
4	Стойка	2455x145x45	4
5	Балка проема	3000x145x45	1
6	Ригель проема	3180x195x45	3

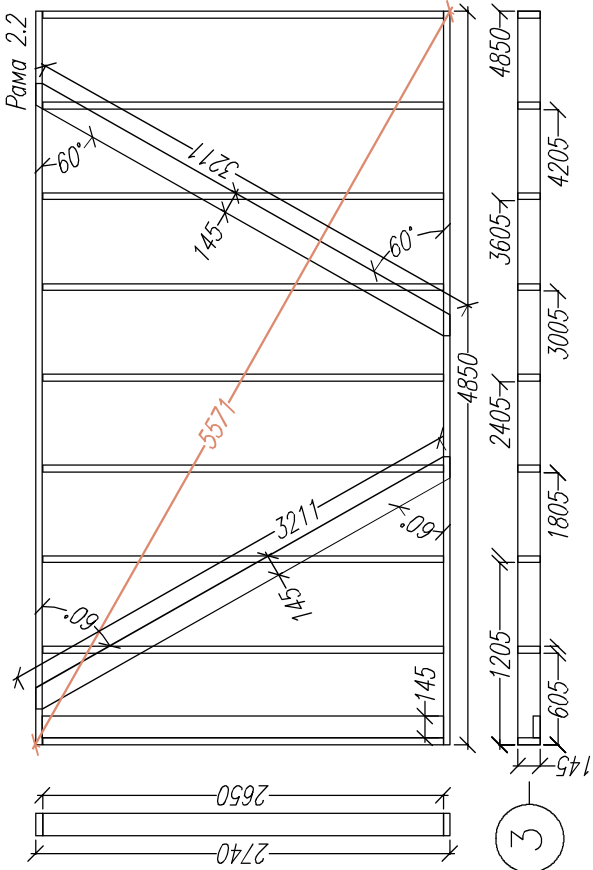
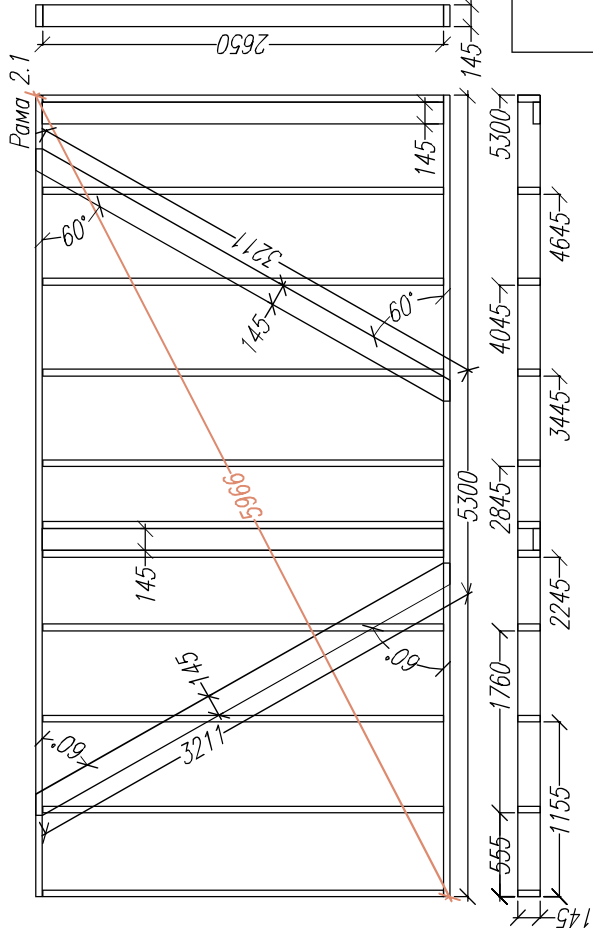
Раскрой. Рама 1.1

Ном.	Наименов.	Размер.	Шт.
1	Лежень	5210x145x45	1
2	Лежень	3700x145x45	1
3	Лежень	2820x145x45	1
4	Лежень	1310x145x45	1
5	Стойка	2650x145x45	9
6	Стойка опорная	2650x145x45	2
7	Стойка	2505x145x45	4
8	Стойка	2455x145x45	4
9	Стойка	1305x145x45	2
10	Балка дверного проема	940x145x45	1
11	Ригель дверного проема	1030x145x45	2
12	Балка оконного проема	1330x145x45	2
13	Ригель оконного проема	1420x1450x45	2
14	Балка проема	3000x145x45	1
15	Ригель проема	3180x195x45	3

Согласовано

Имя подп. Подпись и дата Возм. инв.

Должность	Подпись	Дата	Проект гаража на два автомобиля.		
Архитектор			Стдия	Лист	Листов
Конструктор			АС	12	27
Заказчик			Каркас.info		

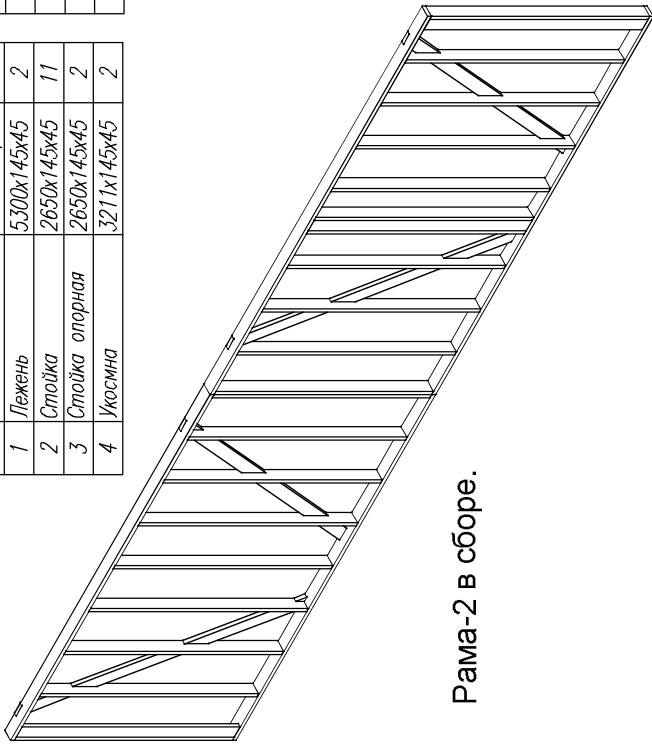
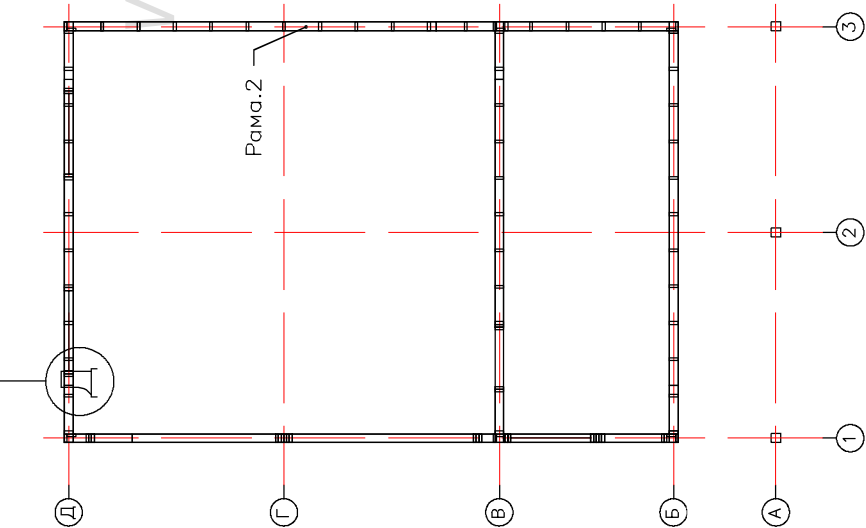


Раскрой. Рама 2.2

Ном.	Наименов.	Размер.	Шт.
1	Лежень	4850x145x45	2
2	Стойка	2650x145x45	9
3	Стойка опорная	2650x145x45	1
4	Укосина	3211x145x45	2

Раскрой. Рама 2.1

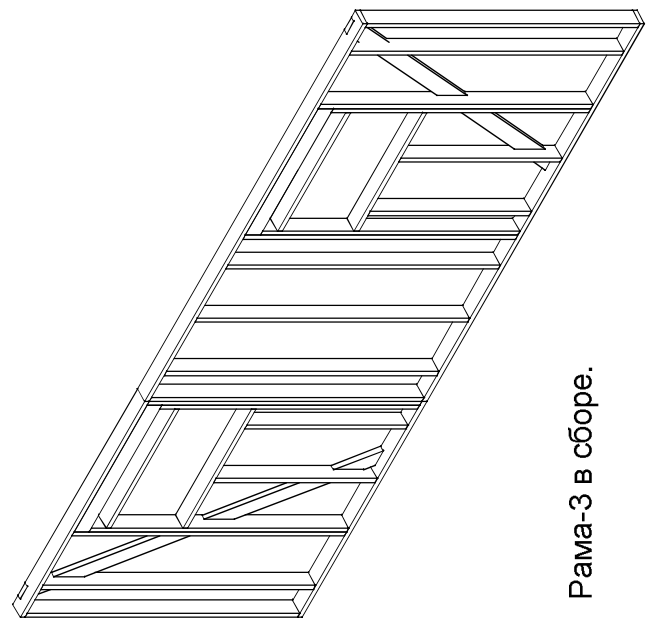
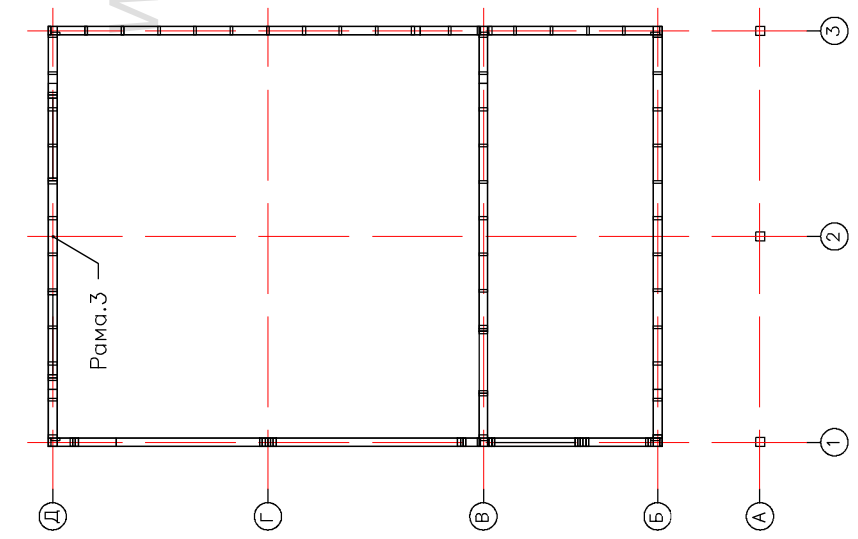
Ном.	Наименов.	Размер.	Шт.
1	Лежень	5300x145x45	2
2	Стойка	2650x145x45	11
3	Стойка опорная	2650x145x45	2
4	Укосина	3211x145x45	2



Рама-2 в сборе.

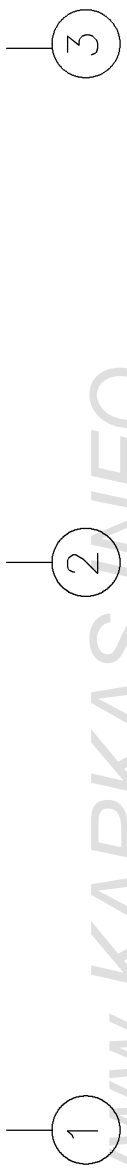
Ив подкл	Подпись и дата	Возм инв	Сотпавано

Ив подпл	Подпись и дата	Возм инв			
Согласовано					



Рама-3 в сборе.

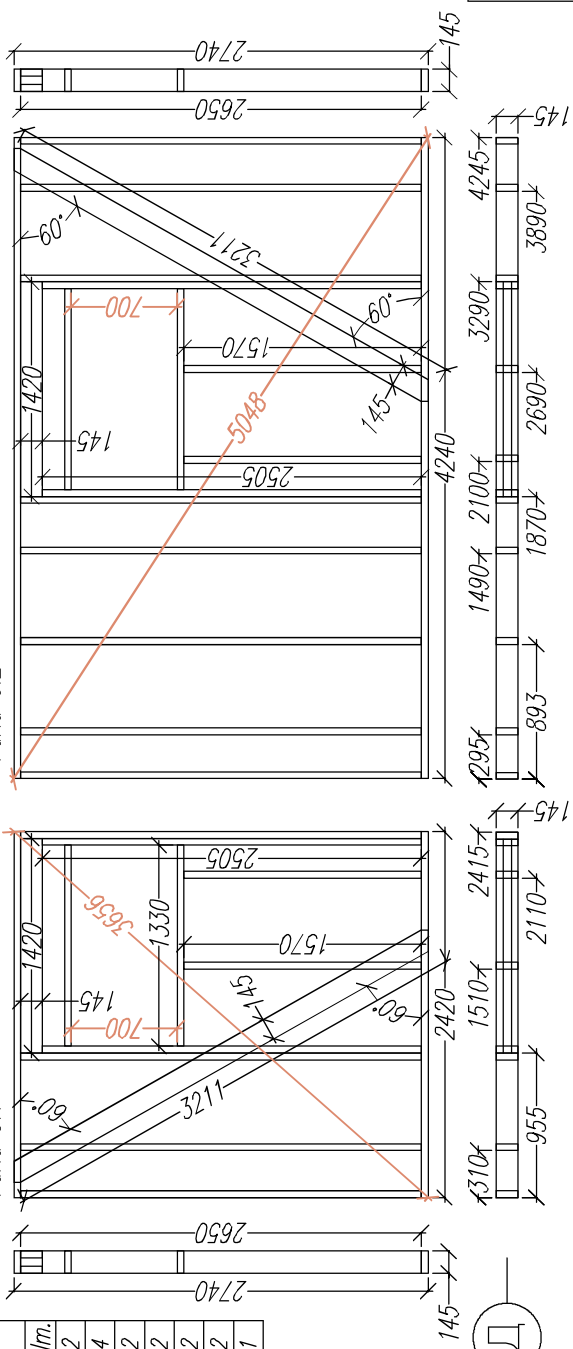
Ном.	Наименов.	Размер.	Штм.
1	Лежень	4240x145x45	2
2	Стойка	2650x145x45	8
3	Стойка	2505x145x45	2
4	Стойка	1570x145x45	2
5	Балка оконн. проема	1330x145x45	2
6	Ригель оконн. проема	1420x145x45	2
7	Укосина	3211x145x45	1



Рама 3.2

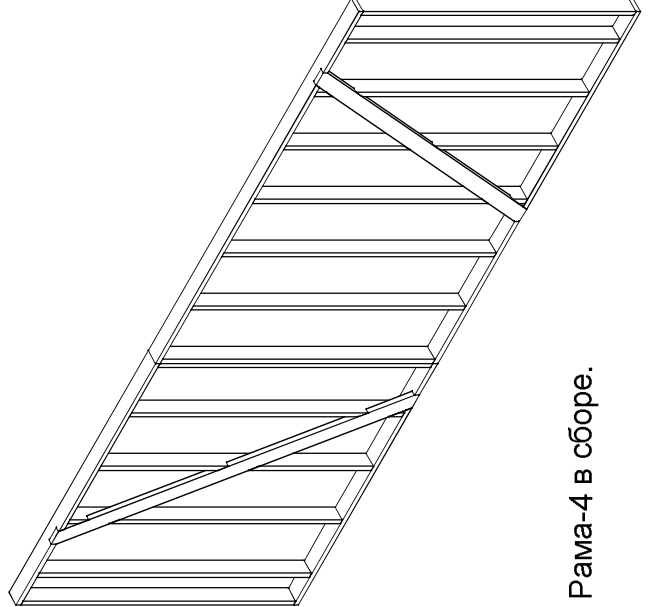
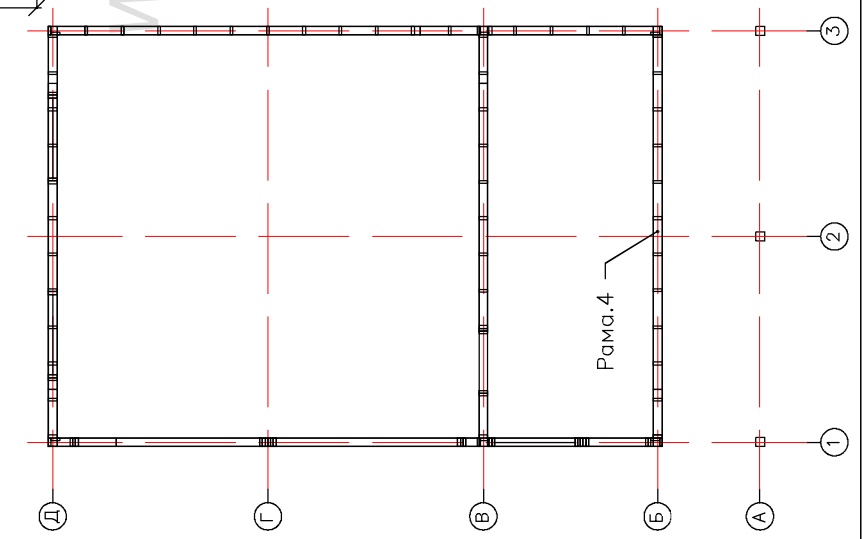
Рама 3.1

Ном.	Наименов.	Размер.	Штм.
1	Лежень	2420x145x45	2
2	Стойка	2650x145x45	4
3	Стойка	2505x145x45	2
4	Стойка	1570x145x45	2
5	Балка оконн. проема	1330x145x45	2
6	Ригель оконн. проема	1420x145x45	2
7	Укосина	3211x145x45	1



Должность	Подпись	Дата	Проект гаража на два автомобиля.		
			Архитектор	Стдия	Лист
Заказчик	Конструктор	Архитектор	Листов	14	27
			Рама-3		
			Karkas.info		

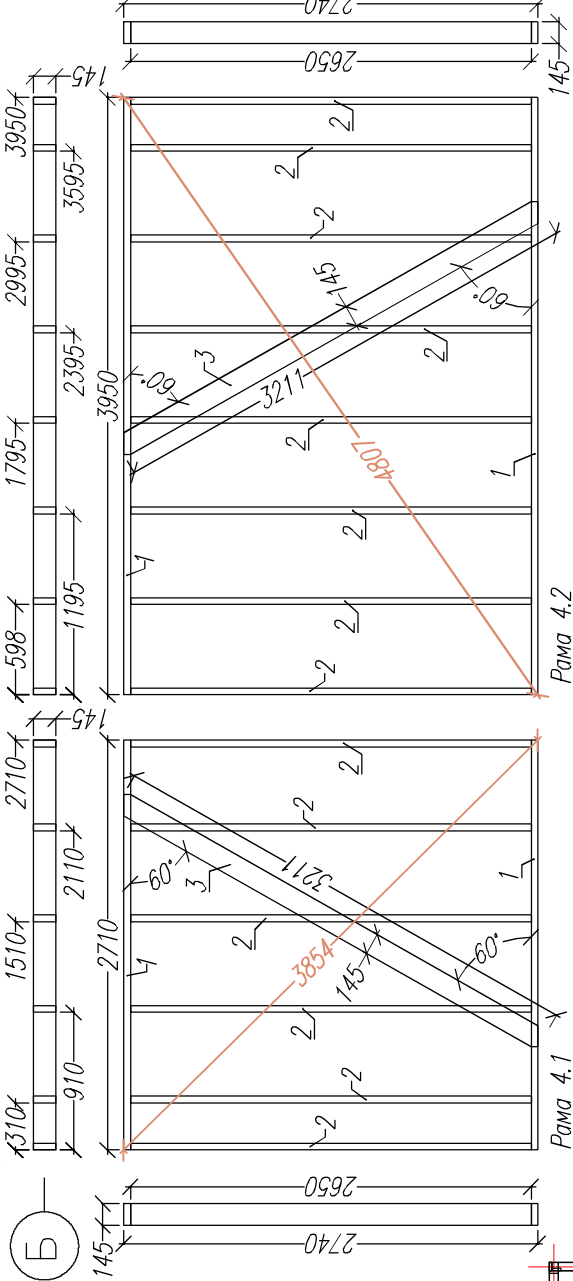
Ив подпл	Подпись и дата	Возм инв	Согласовано
----------	----------------	----------	-------------



Рама-4 в сборе.

Рама 4.2

Рама 4.1



Раскрой. Рама 4.1

Ном.	Наименов.	Размер.	Шт.
1	Лежень	2710x145x45	2
2	Стойка	2650x145x45	6
3	Укосина	3271x145x45	1

Раскрой. Рама 4.2

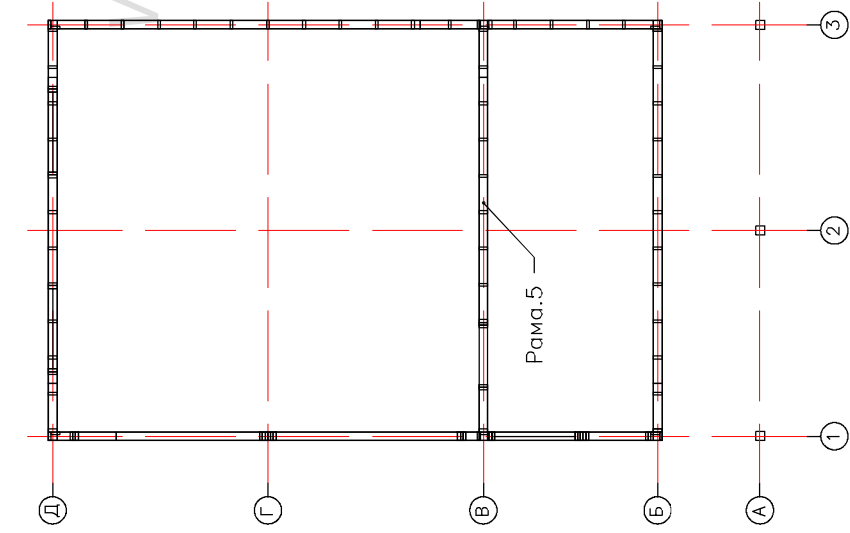
Ном.	Наименов.	Размер.	Шт.
1	Лежень	3950x145x45	2
2	Стойка	2650x145x45	8
3	Укосина	3271x145x45	1

Должность	Подпись	Дата	Проект гаража на два автомобиля.		
Архитектор			Стдия	Лист	Листов
Конструктор			АС	15	27
Заказчик			Каркас.info		

WWW.KARKAS.INFO

Раскрой. Рама 5.1			
Ном.	Наименов.	Размер.	Шт.
1	Лежень	3650x145x45	2
2	Стойка	2650x145x45	8
3	Укосина	3211x145x45	1
4	Стойка	2505x145x45	2
5	Ригель	1030x145x45	2
6	Балка проема	940x145x45	1

Раскрой. Рама 5.2			
Ном.	Наименов.	Размер.	Шт.
1	Лежень	3010x145x45	2
2	Стойка	2650x145x45	7
3	Укосина	3211x145x45	1

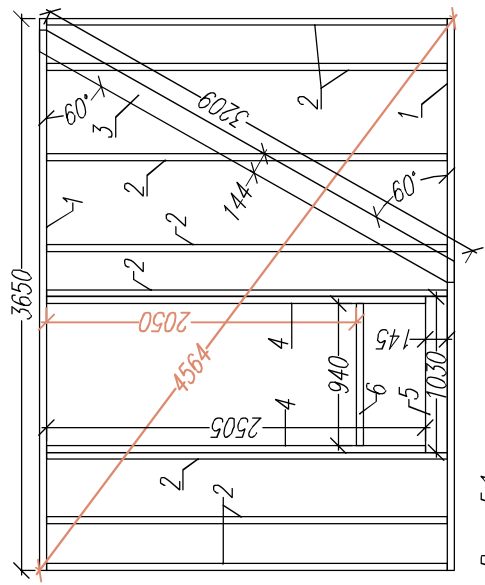


Ив подл	Подпись и дата	Возм инв
Согласовано		

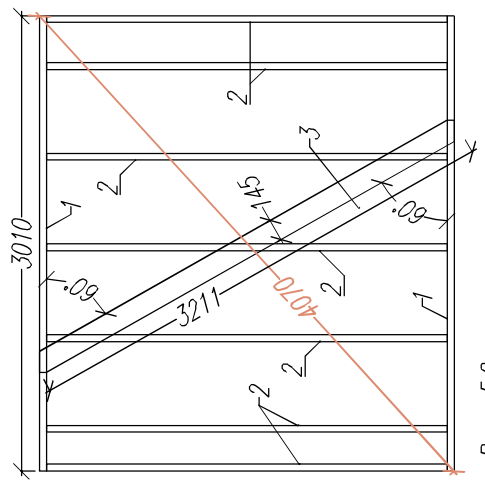
1
B

2

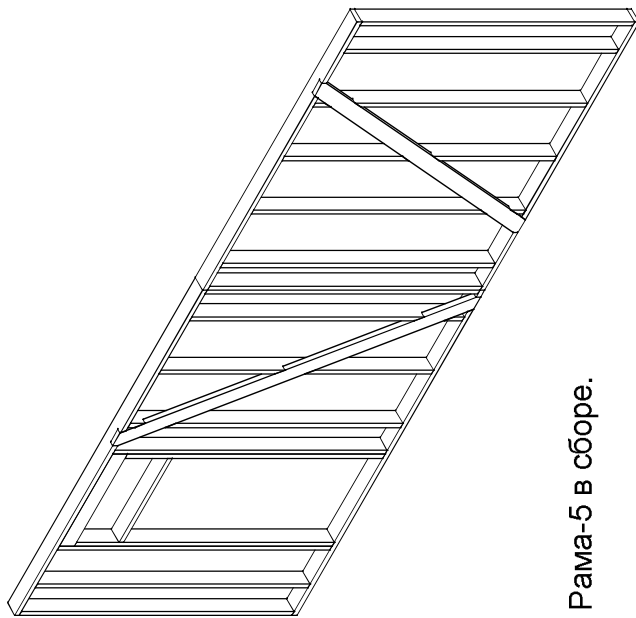
3



Рама 5.1



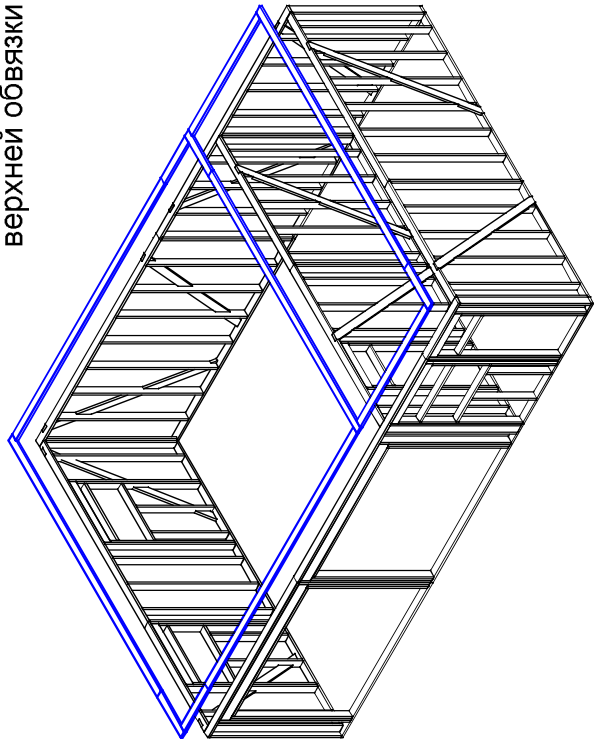
Рама 5.2



Рама-5 в сборе.

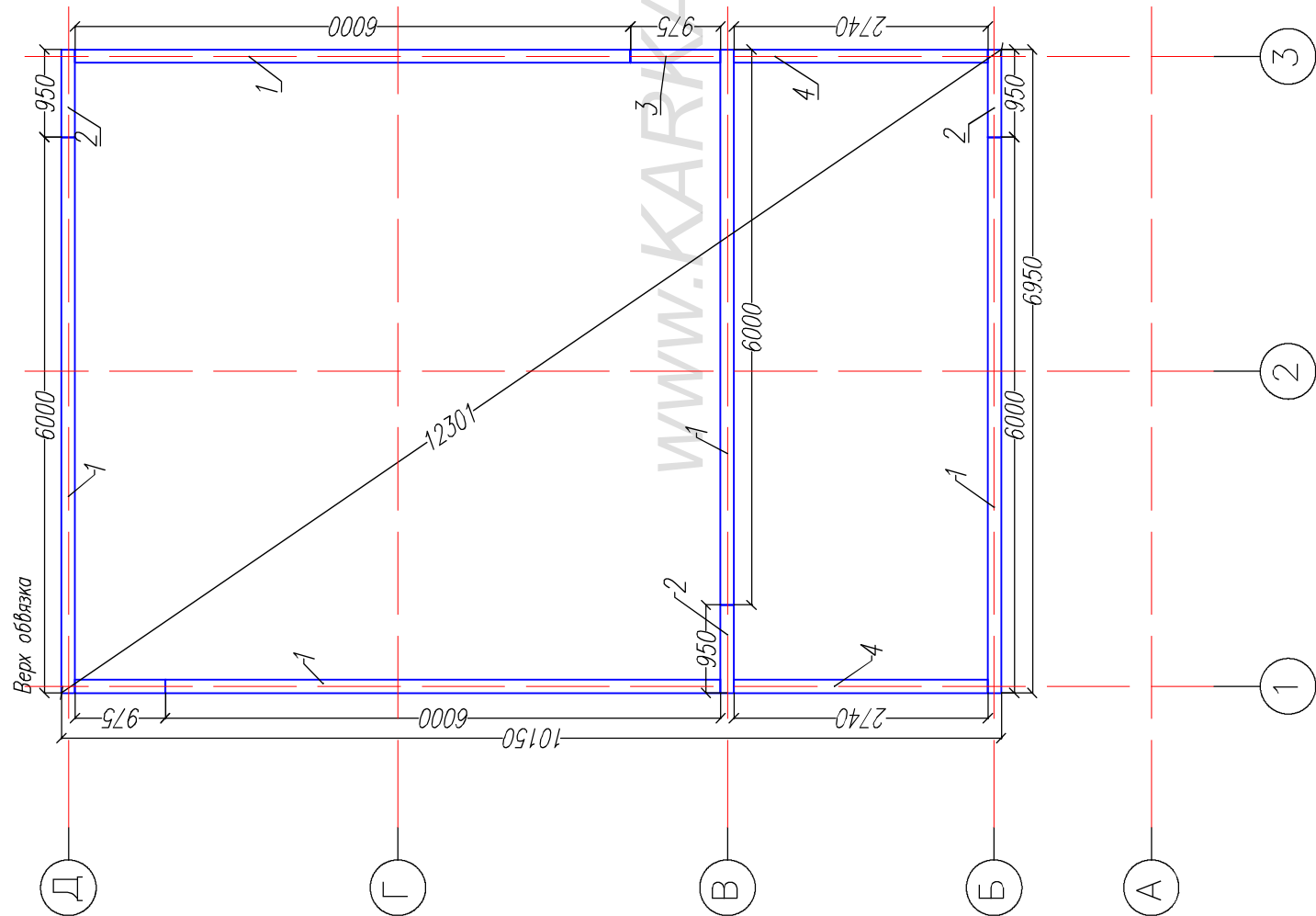
Должность	Подпись	Дата	Проект гаража на два автомобиля.		
Архитектор			Стдия	Лист	Листов
Конструктор			АС	16	27
Заказчик			Рама-5		
			Karkas.info		

Общий вид
верхней обвязки



Раскрой. Верхняя обвязка

Ном.	Наименов.	Размер.	Шт.
1	Лежень	6000x145x45	5
2	Лежень	950x145x45	3
3	Лежень	975x145x45	2
4	Лежень	2740x145x45	2

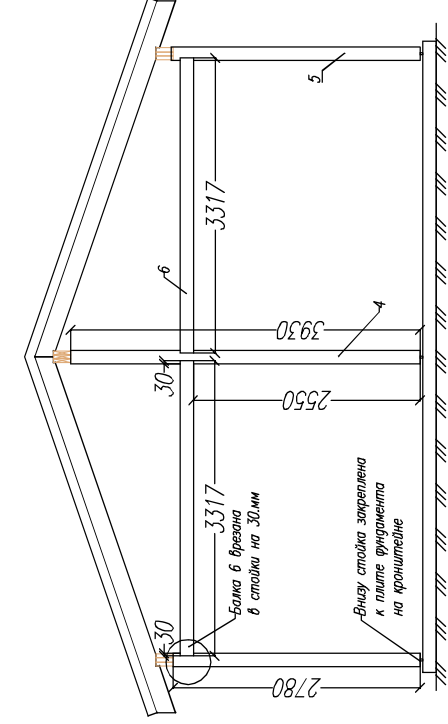
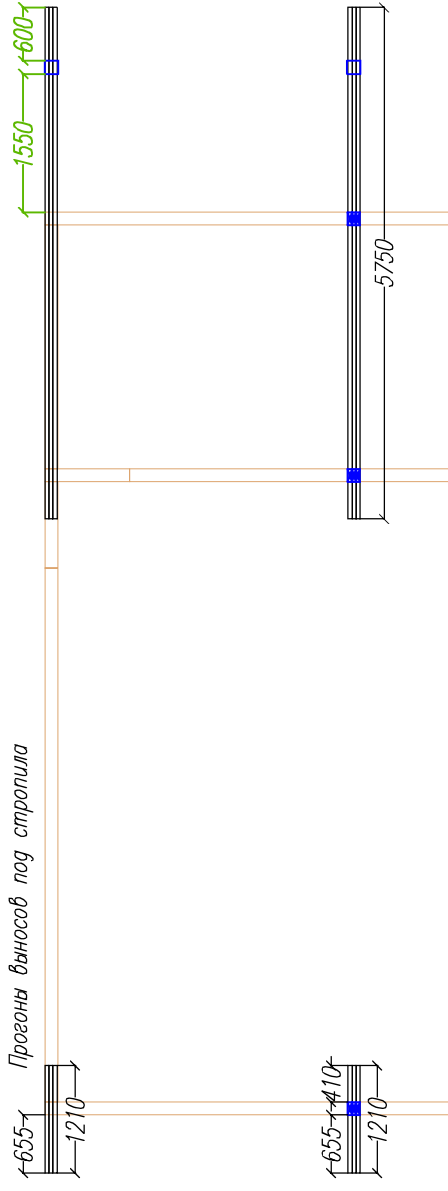


Ив подл	Подпись и дата	Возм инв

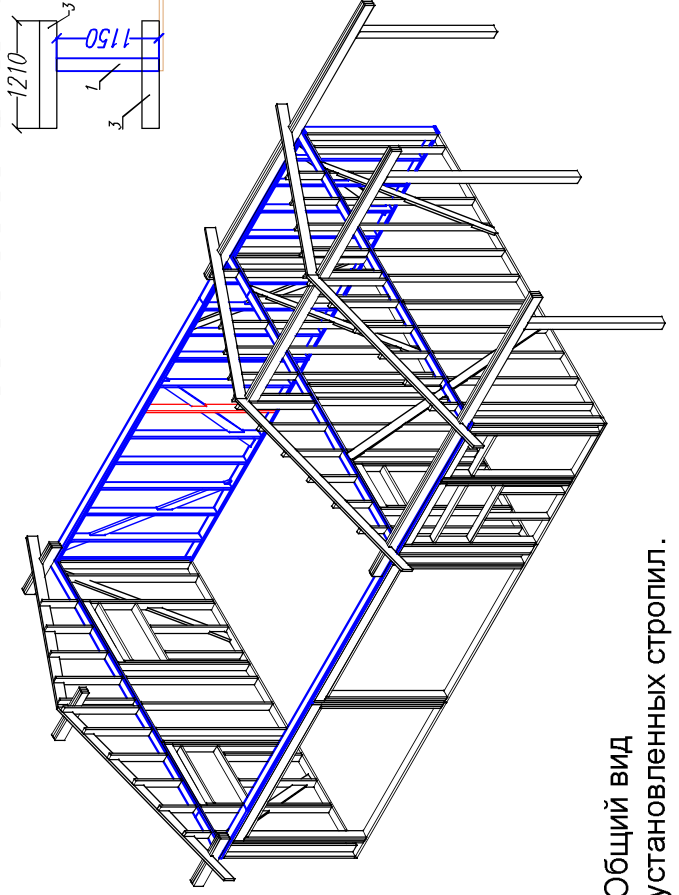
Согласовано

Должность	Имя	Подпись	Дата
Архитектор			
Конструктор			
Заказчик			

Проект гаража на два автомобиля.			
Стация	Лист	Листов	
АС	17	27	
Верхняя обвязка.			Karkas.info

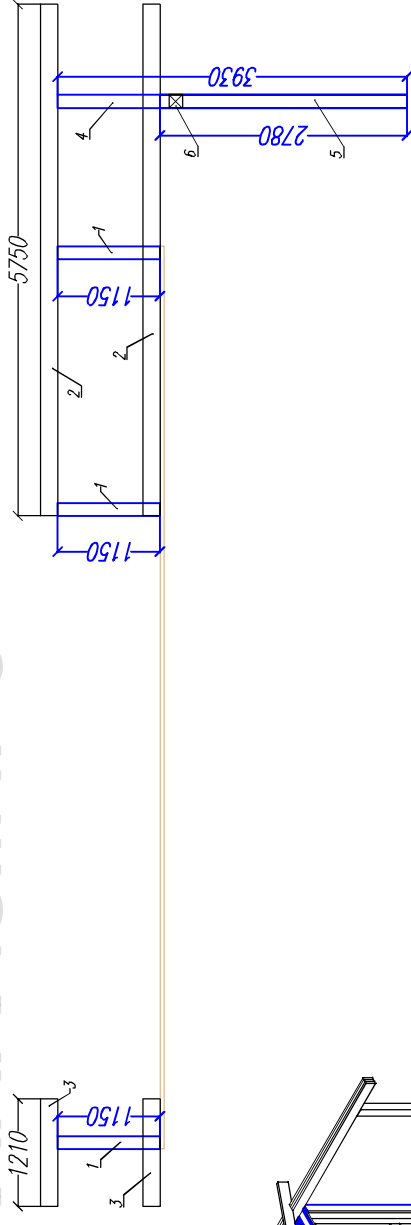


Раскрой. Верхняя обвязка			
Ном.	Наименов.	Размер.	Шт.
1	Стойка	1150x145x45	9
2	Сборная балка прогона	5750x195x45	9
3	Балка прогона	1210x195x45	9
4	Стойка	3930x150x150	1
5	Стойка	2780x150x150	2
6	Балка	2550x150x150	2



Прогоны выносов под стропила

WWW.KARKAS.INFO



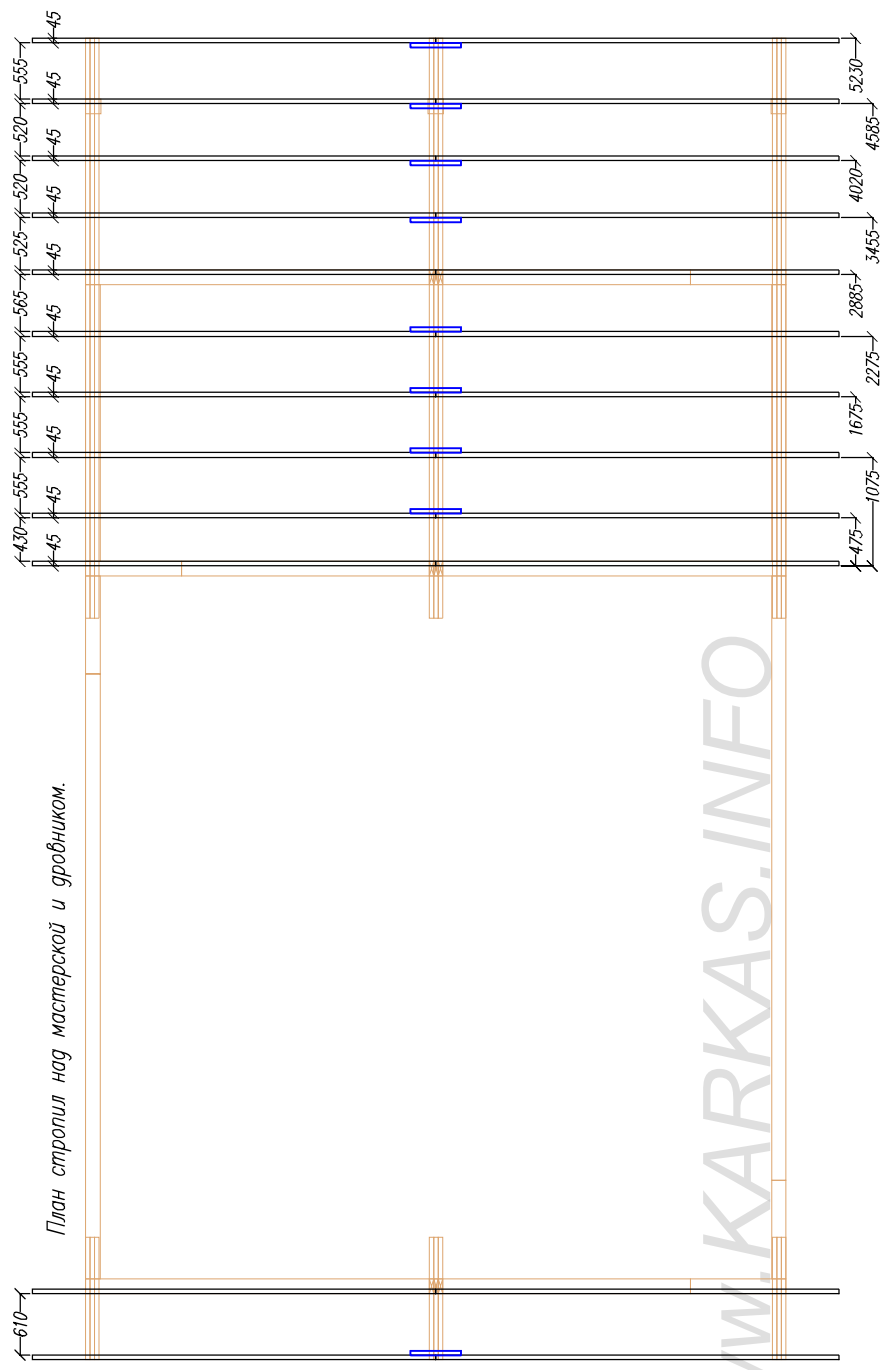
Проект гаража на два автомобиля.		Дата	Подпись	Дата
Должность	Имя			
Архитектор				
Конструктор				
Заказчик				
Стадия	Лист	Листов		
АС	18	27		
Прогоны стропил.		Karkas.info		

Общий вид установленных стропил.

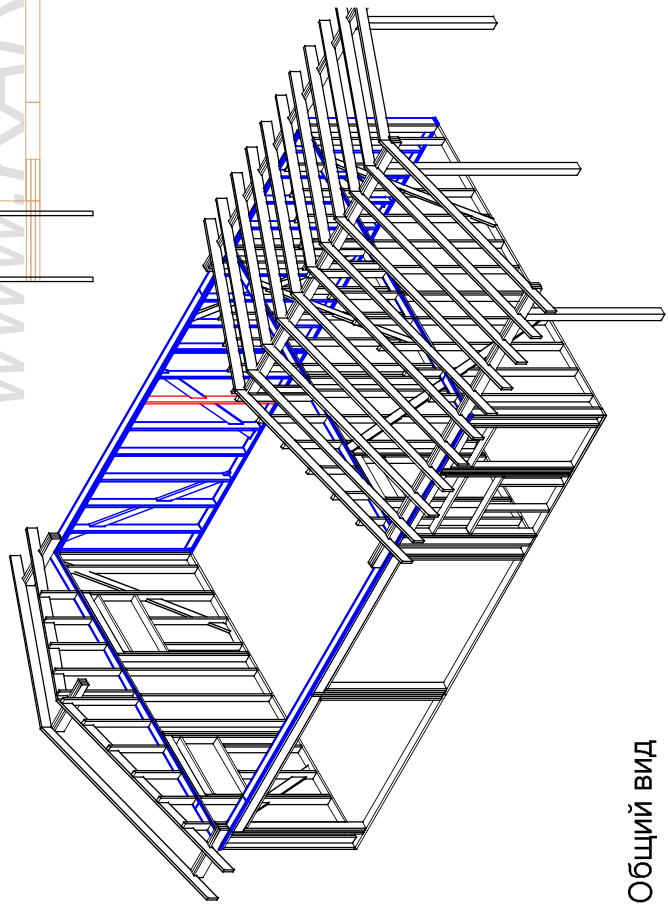
Согласовано				
Возм. инв.				
Подпись и дата				
Имя подп.				

№ подл	Подпись и дата	Возм инв

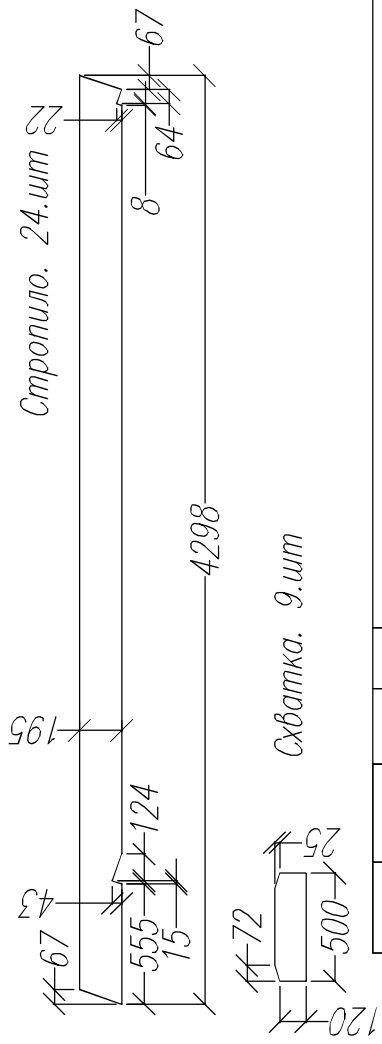
Согласовано



План стропил над мастерской и driveway.



Общий вид установленных стропил.

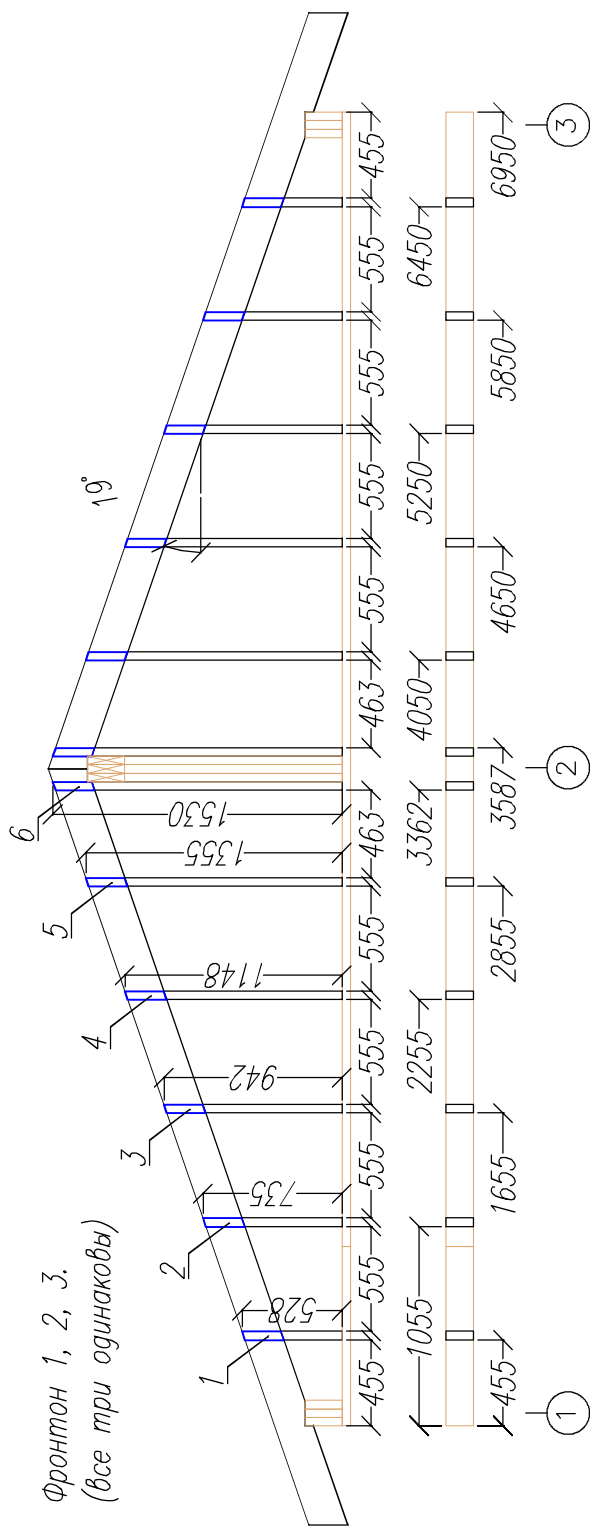


Должность	Меток	Подпись	Дата	Проект гаража на два автомобиля.		
Архитектор				Стadia	Лист	Листов
Конструктор				АС	19	27
Заказчик				План стропил над мастерской и driveway.		
				Karkas.info		

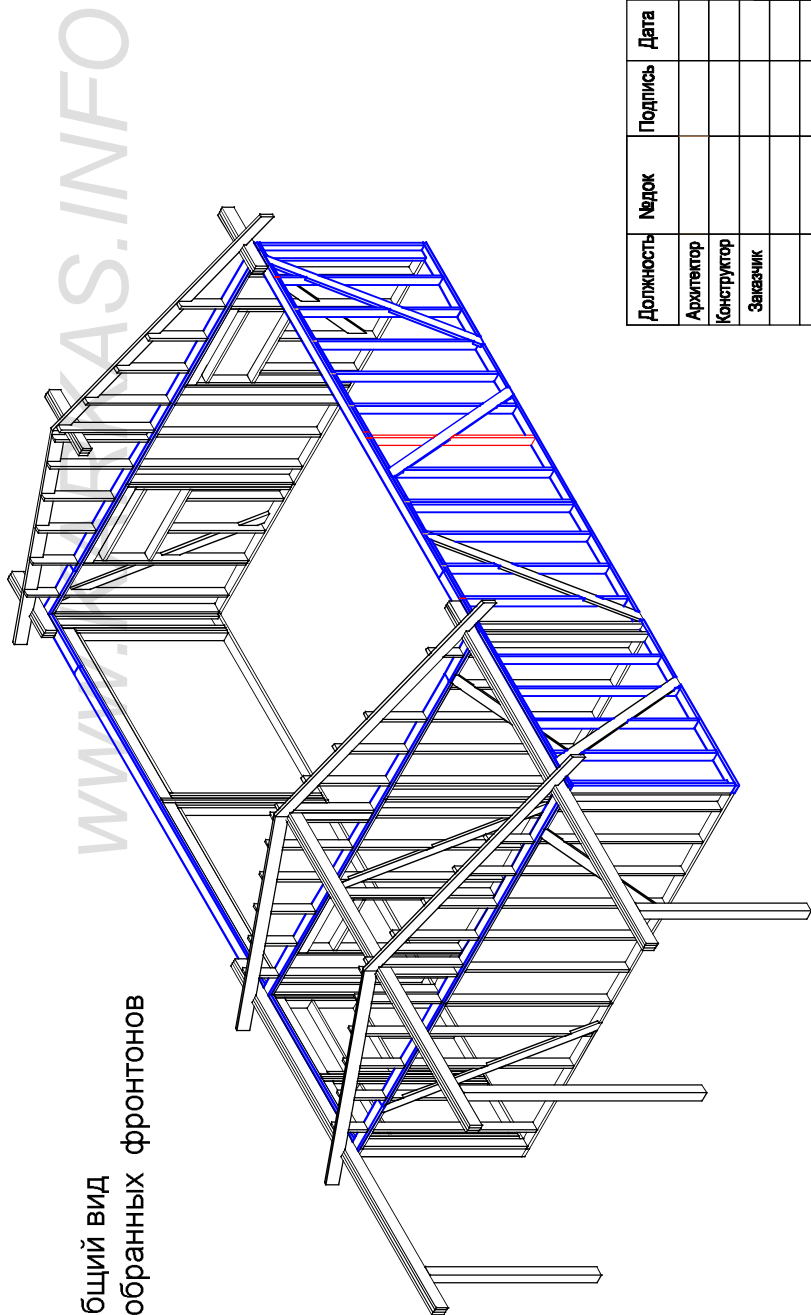
Раскрой. Фронтоны.

Ном.	Наименов.	Размер.	Шт.
1	Стойка	528x145x45	6
2	Стойка	735x145x45	6
3	Стойка	942x145x45	6
4	Стойка	1148x145x45	6
5	Стойка	1355x145x45	6
6	Стойка	1530x145x45	6

Фронтон 1, 2, 3.
(все три одинаковы)

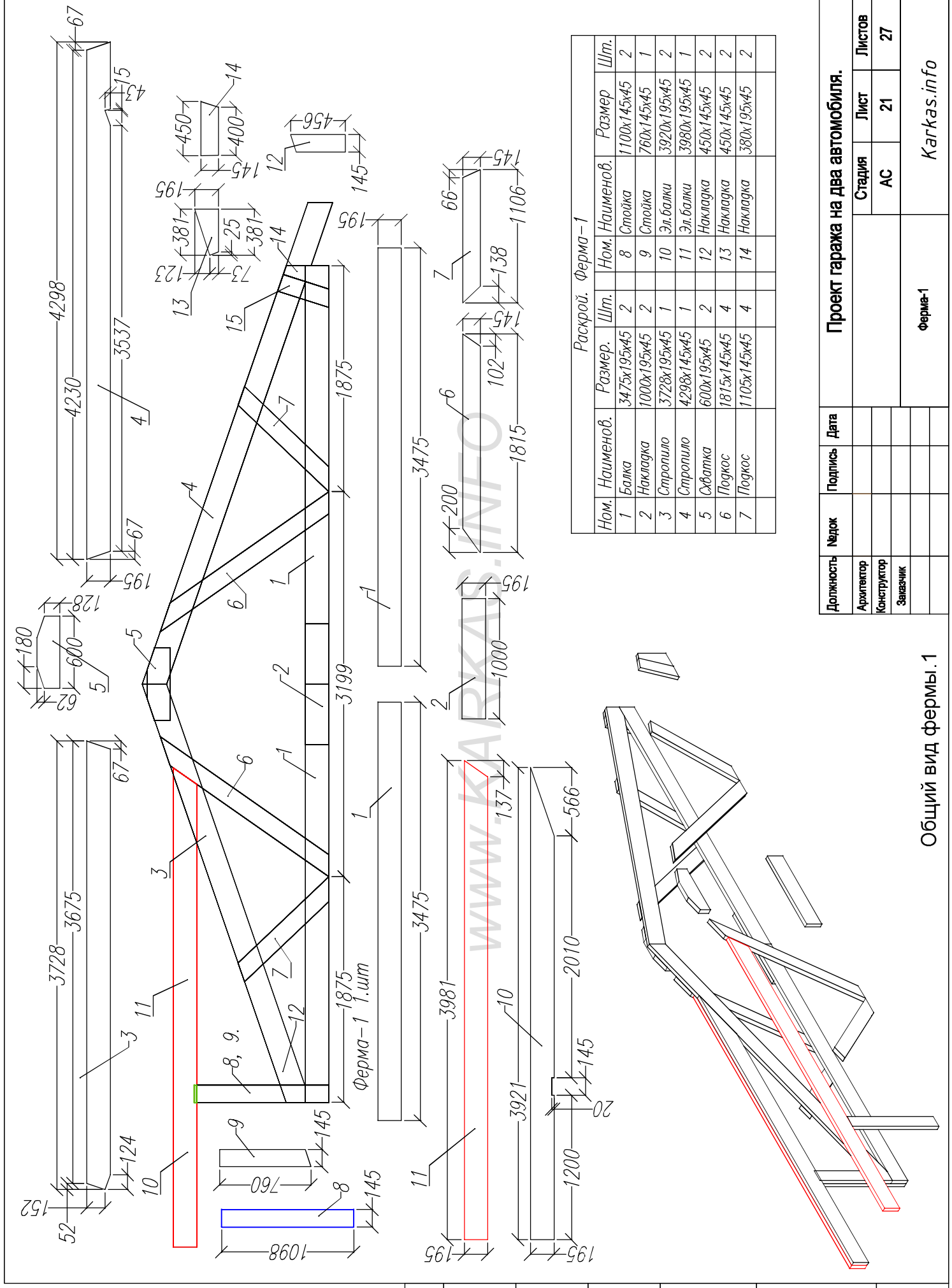


Общий вид
Собранных фронтонов



Согласовано	Возм инв	Подпись и дата	Ив подпл

Должность	Имя	Подпись	Дата	Проект гаража на два автомобиля.		
Архитектор				Стадия	Лист	Листов
Конструктор				АС	20	27
Заказчик				Фронтоны		
				Karkas.info		



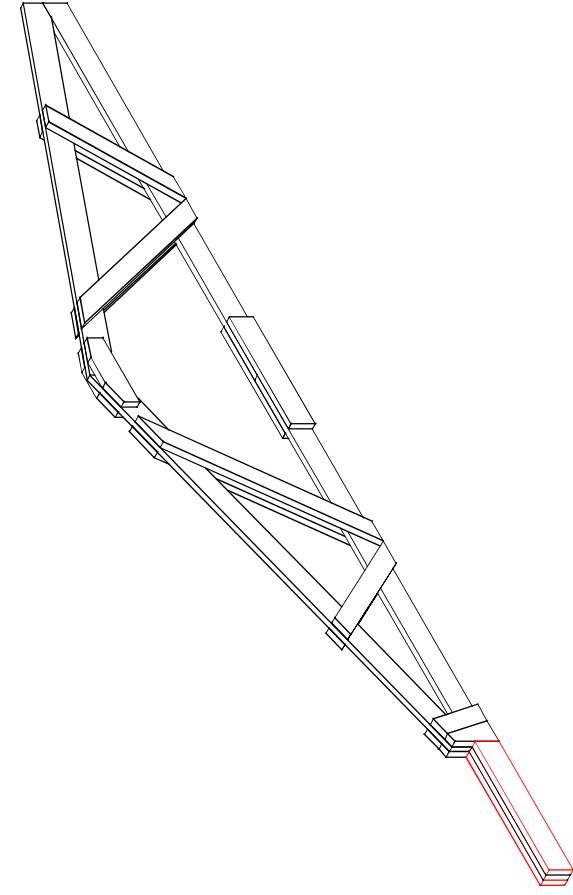
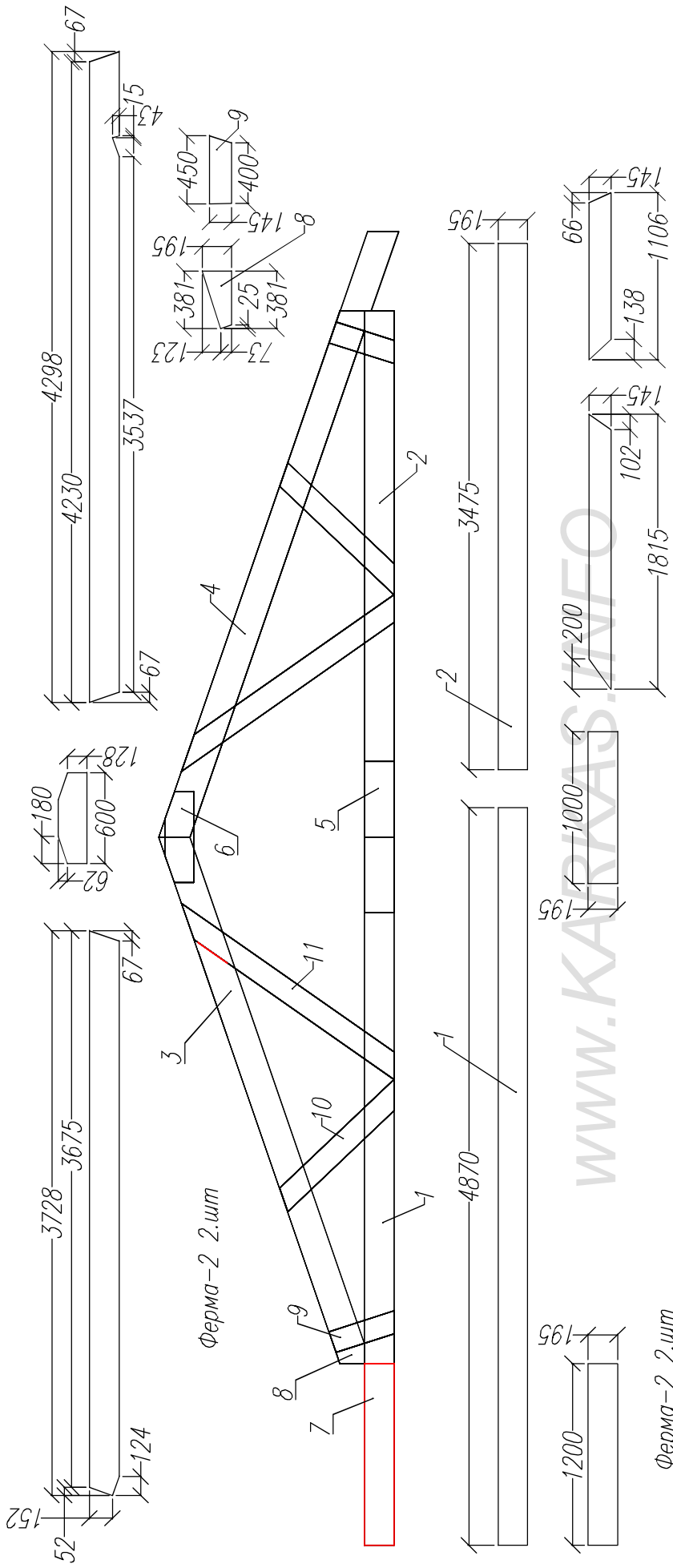
Раскрой. Ферма-1

Ном.	Наименов.	Размер.	Шт.	Ном.	Наименов.	Размер	Шт.
1	Балка	3475x195x45	2	8	Стойка	1100x145x45	2
2	Накладка	1000x195x45	2	9	Стойка	760x145x45	1
3	Стропило	3728x195x45	1	10	Эл.балки	3920x195x45	2
4	Стропило	4298x145x45	1	11	Эл.балки	3980x195x45	1
5	Схватка	600x195x45	2	12	Накладка	450x145x45	2
6	Подкос	1815x145x45	4	13	Накладка	450x145x45	2
7	Подкос	1105x145x45	4	14	Накладка	380x195x45	2

Должность	Имя	Подпись	Дата	Проект гаража на два автомобиля.		
Архитектор				Стация	Лист	Листов
Конструктор				АС	21	27
Заказчик				Ферма-1		

Общий вид фермы. 1

Имя подл	Подпись и дата	Возм. инв	Сотгосовано
----------	----------------	-----------	-------------



Раскрой. Фермы 2.

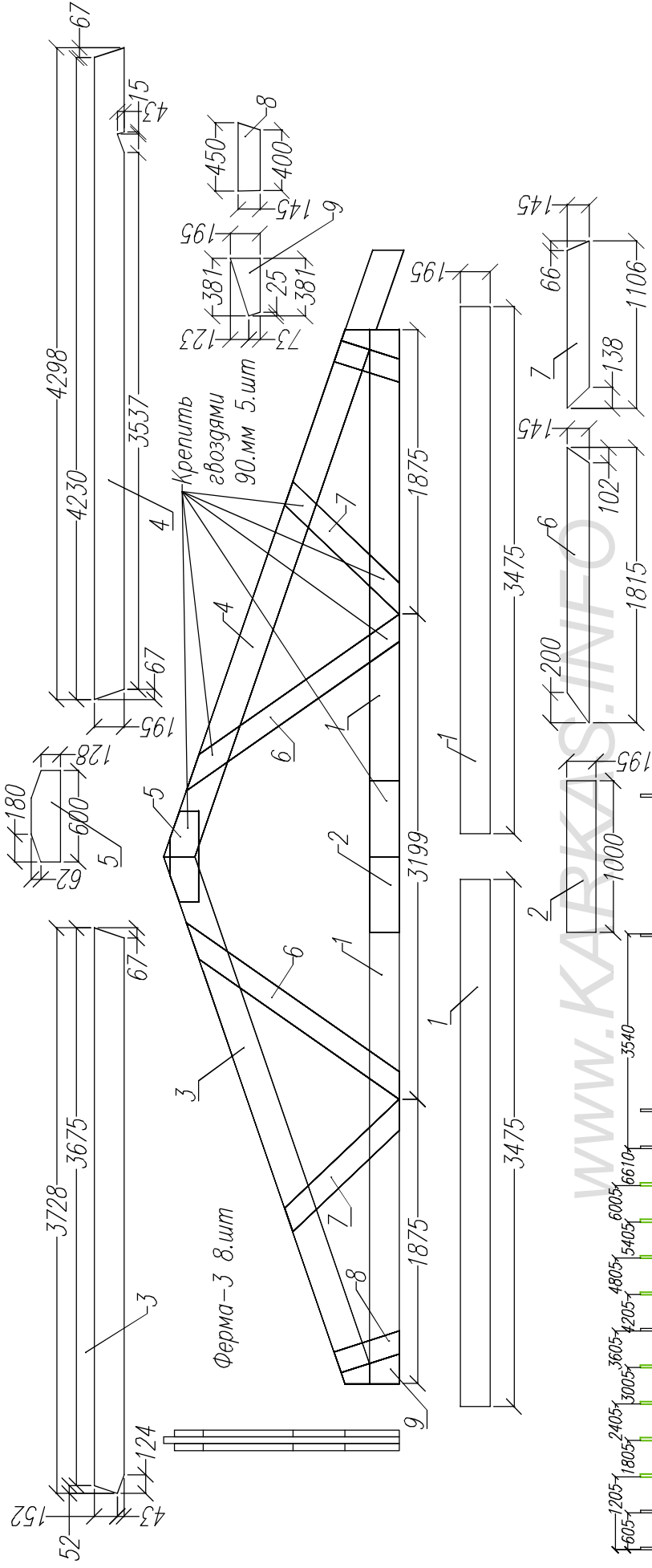
Ном.	Наименов.	Размер.	Шт.	Ном.	Наименов.	Размер	Шт.
1	Балка	4870x195x45	2	7	Удлинитель	1200x195x45	4
2	Балка	3475x195x45	2	8	Накладка	380x195x45	4
3	Стропило	3728x195x45	2	10	Накладка	450x145x45	4
4	Стропило	4298x145x45	2	11	Подкос	1105x145x45	4
5	Накладка	1000x195x45	4	12	Подкос	1815x145x45	4
6	Схватка	600x195x45	4				

Ив подл	Подпись и дата	Возм инв

Должность	Имя	Подпись	Дата	Проект гаража на два автомобиля.	Стация	Лист	22	Листов	27
Архитектор									
Конструктор									
Заказчик									
				Ферма 2					Karkas.info

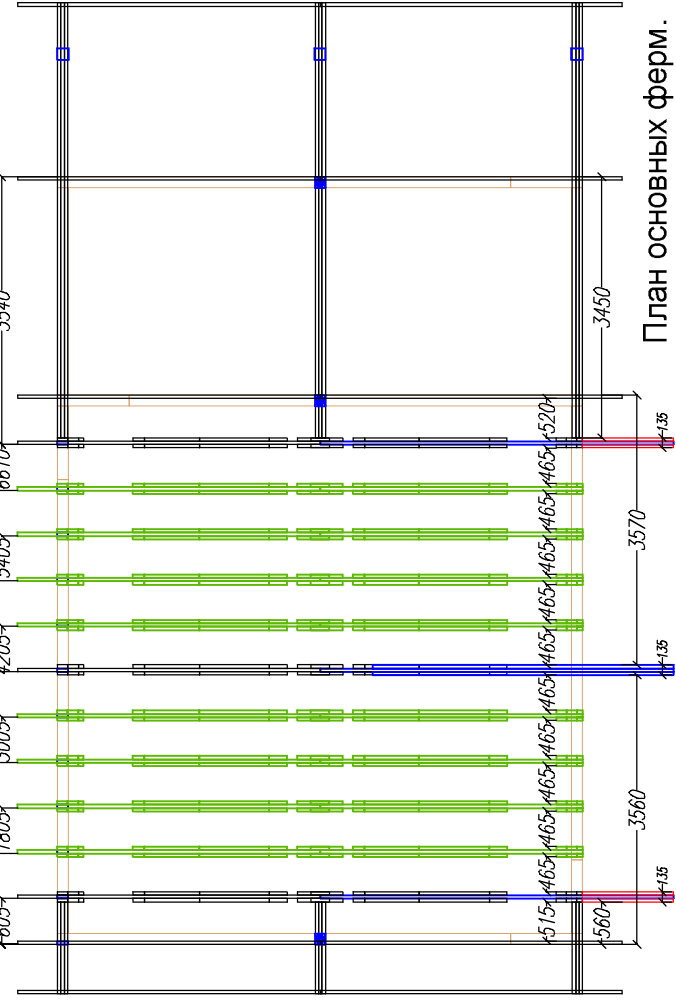
WWW.KARKAS.INFO

Согласовано



Раскрой. Основные фермы 8.шт.

Ном. Наименов.	Размер.	Шт.	Ном. Наименов.	Размер	Шт.
1 Балка	3475x195x45	16	6 Подкос	1815x145x45	32
2 Накладка	1000x195x45	16	7 Подкос	1105x145x45	32
3 Стропило	3728x195x45	8	8 Накладка	450x145x45	32
4 Стропило	4298x145x45	8	9 Накладка	380x195x45	32
5 Схватка	600x195x45	16			



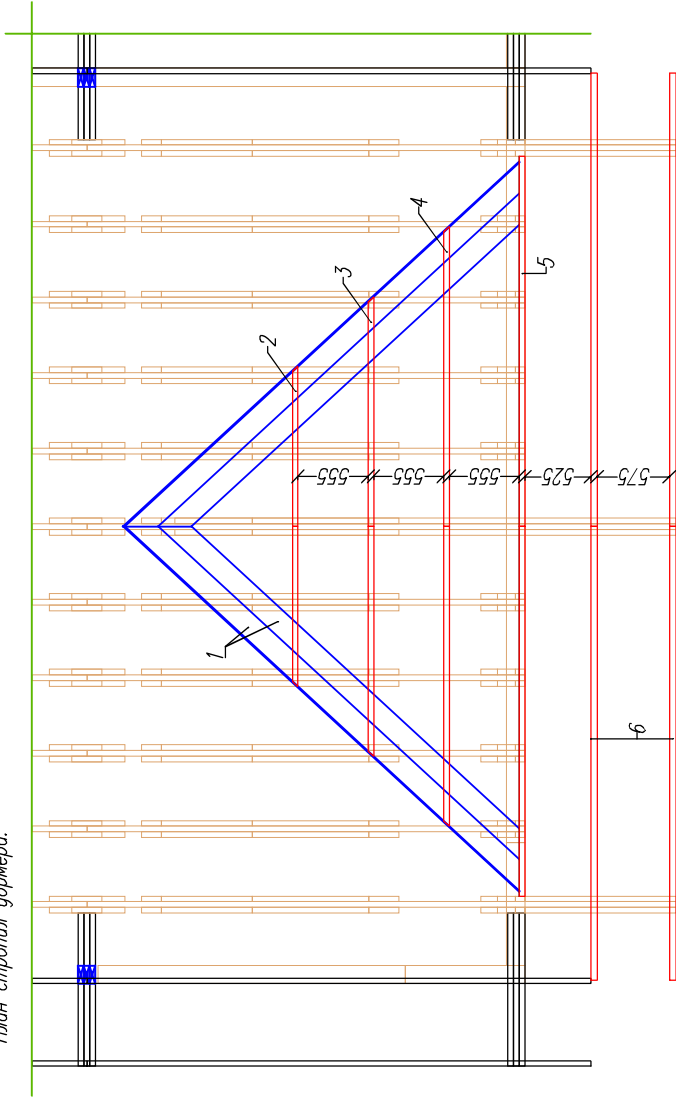
Должность	Имя	Подпись	Дата	Проект гаража на два автомобиля.		
Архитектор				Стадия	Лист	Листов
Конструктор				АС	23	27
Заказчик				Основные фермы		
				Karkas.info		

Имя подл	Подпись и дата	Возм инв

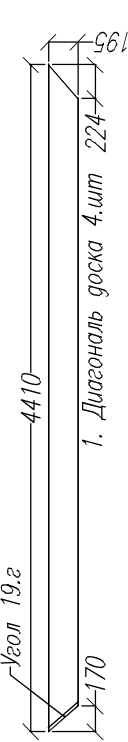
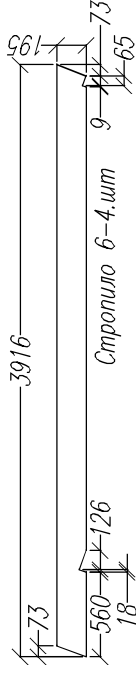
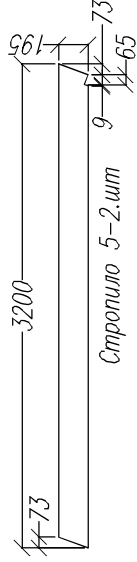
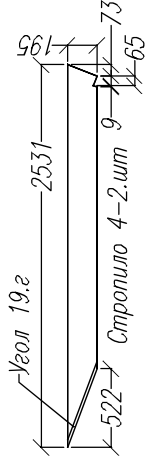
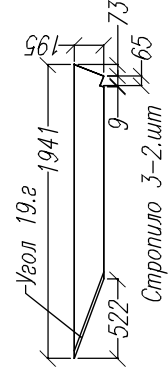
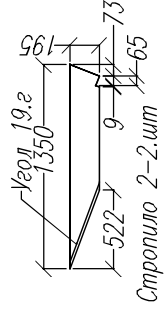
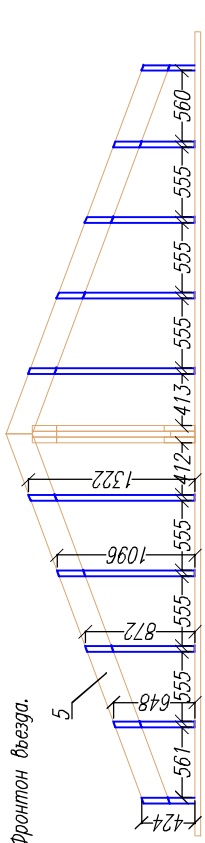
Согласовано

План основных ферм.

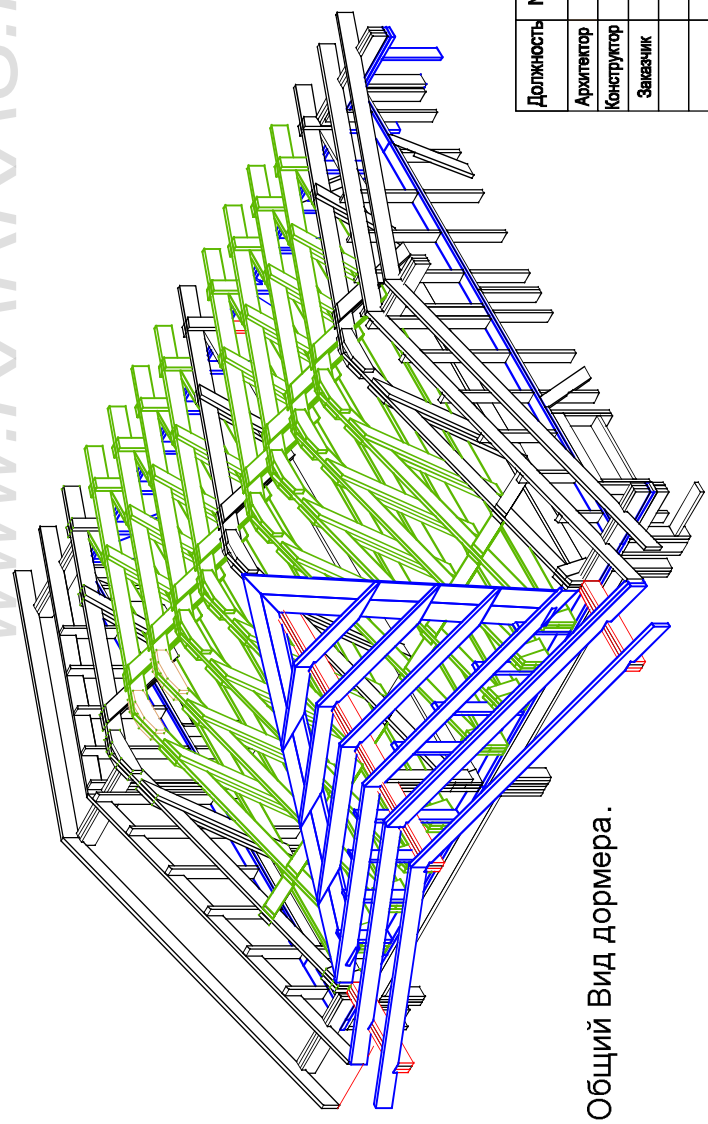
План стропил дормера.



Фронтон вьезда.



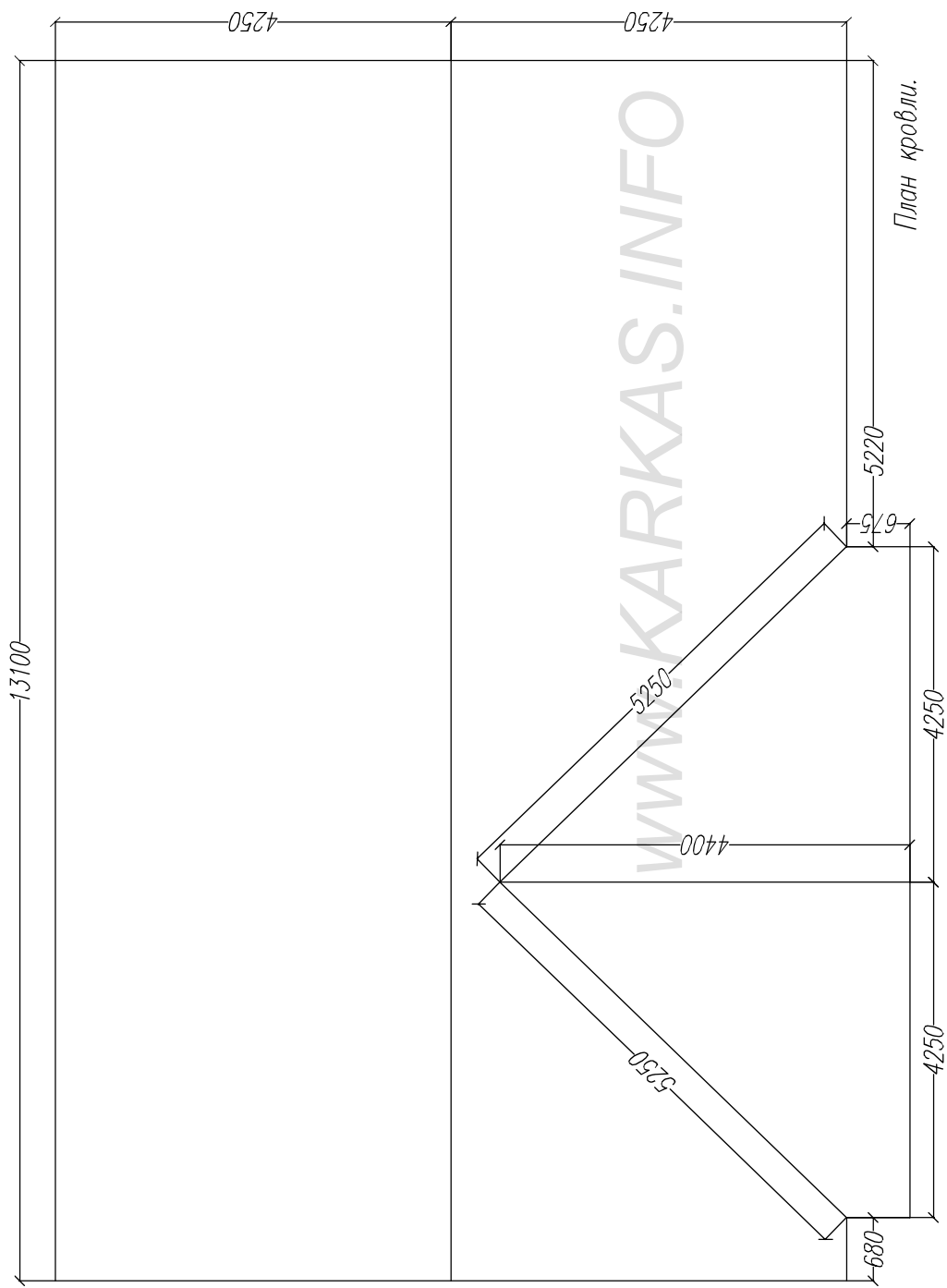
WWW.KARKAS.INFO



Общий Вид дормера.

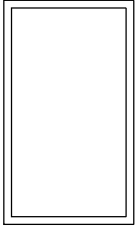
Должность	Имя	Подпись	Дата	Проект гаража на два автомобиля.		
Архитектор				Стация	Лист	Листов
Конструктор				АС	24	27
Заказчик				План кровли.		
				Karkas.info		

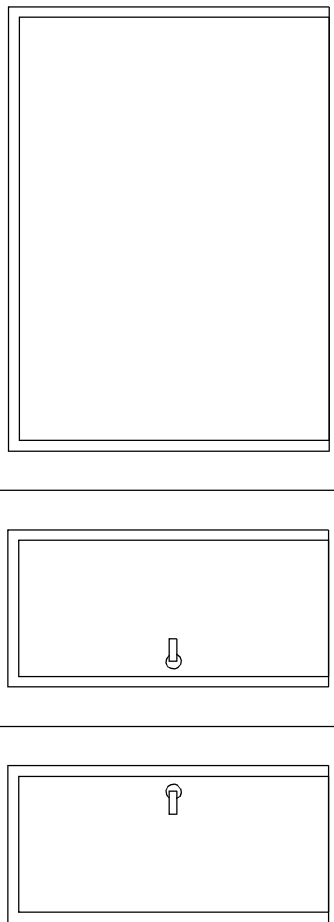
Имя подл	Подпись и дата	Возм инв	Согласовано
----------	----------------	----------	-------------



Должность	Имя	Подпись	Дата	Проект гаража на два автомобиля.		
Архитектор	Шамаева О.Л.			Стадия	Лист	Листов
Конструктор	Туманов С.В.			АС	25	27
Заказчик	Ефремова М.А.			План кровли.		
				Karkas.info		

Имя подкл.	Подпись и дата	Возм. инв.								
Согласовано										

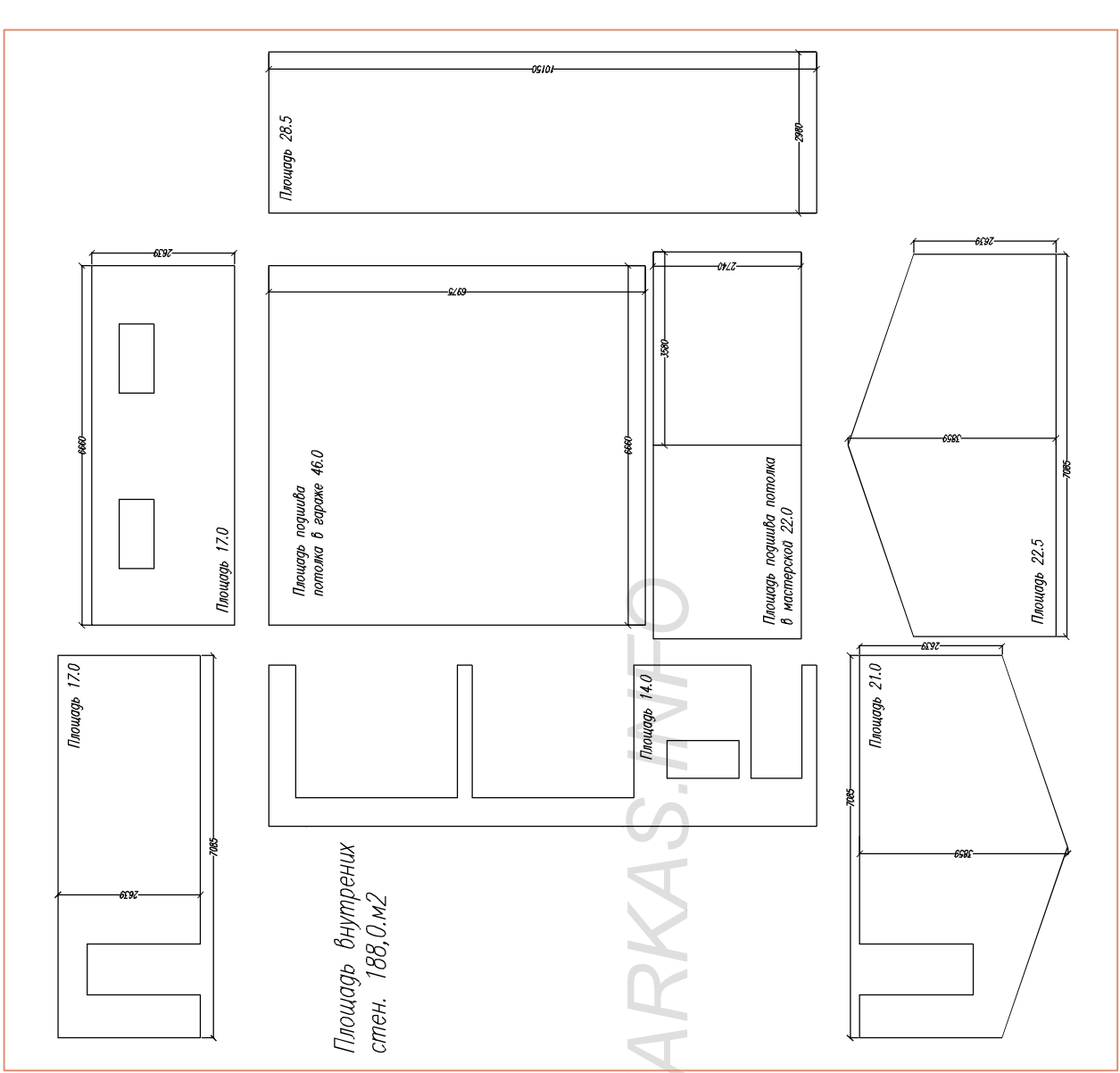
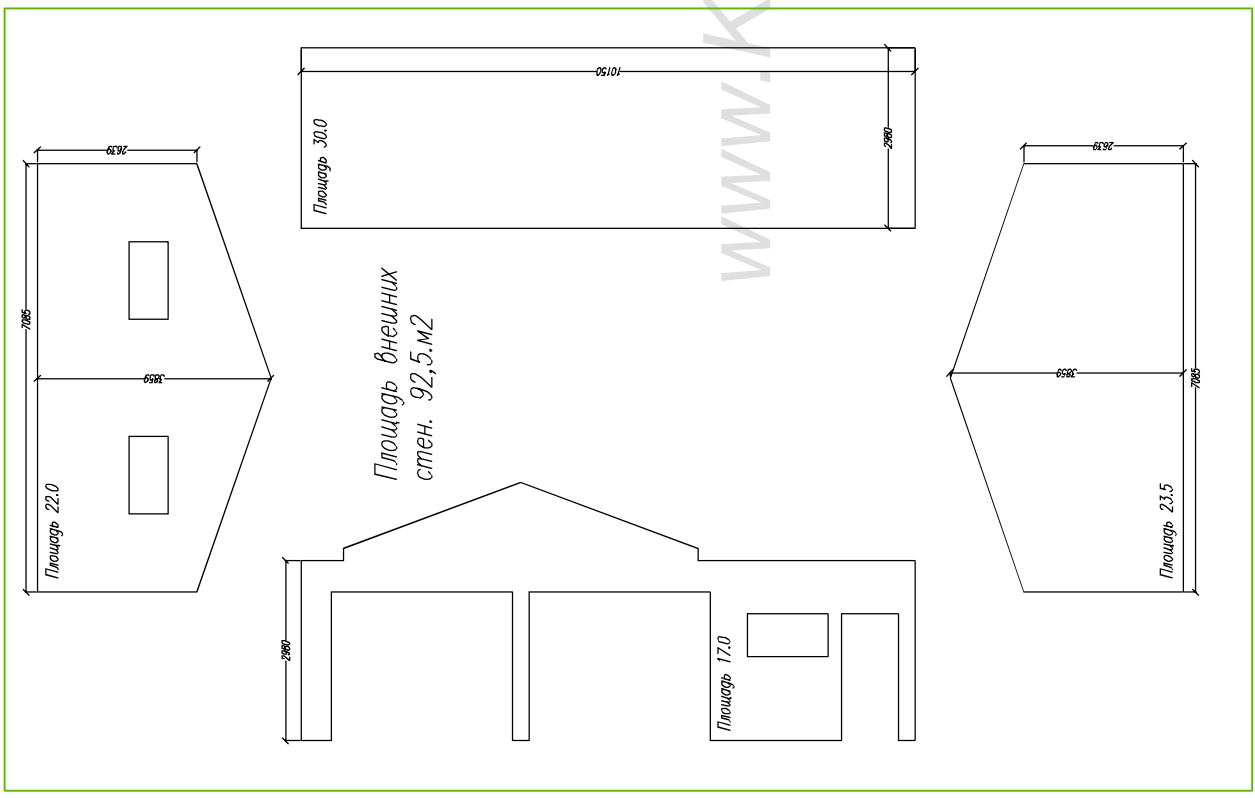
Ведомость заполнения оконных проемов.	
Маркировка	ОК-01
Размер ШхВ	1300х670
Размер проема.	1330х700
Эскиз заполнения	
	
Ориентация	-/-
Кол-во шт.	3

Ведомость заполнения дверных проемов.			
Маркировка	ДГ-1	ДГ-2	
Размер ШхВ	900х2000	-/-	
Размер проема.	940х2100	3000х2500	
Эскиз заполнения			
			
Ориентация	Л	П	П
Кол-во шт.	1	1	1

Согласовано		Возм инв	Имя подп

Должность	Имя	Подпись	Дата	Проект гаража на два автомобиля.		
Архитектор				Стадия	Лист	Листов
Конструктор				АС	26	27
Заказчик				Заполнение оконных / дверных проемов.		
				Karkas.info		

Имя подл	Подпись и дата	Возм инв	Сотгсовано
----------	----------------	----------	------------



Должность	Имя	Подпись	Дата
Архитектор			
Конструктор			
Заказчик			

Проект гаража на два автомобиля.			
Стадия	Лист	Листов	
АС	27	27	
Площадь стен под обшивку имитацией бруса			Karkas.info