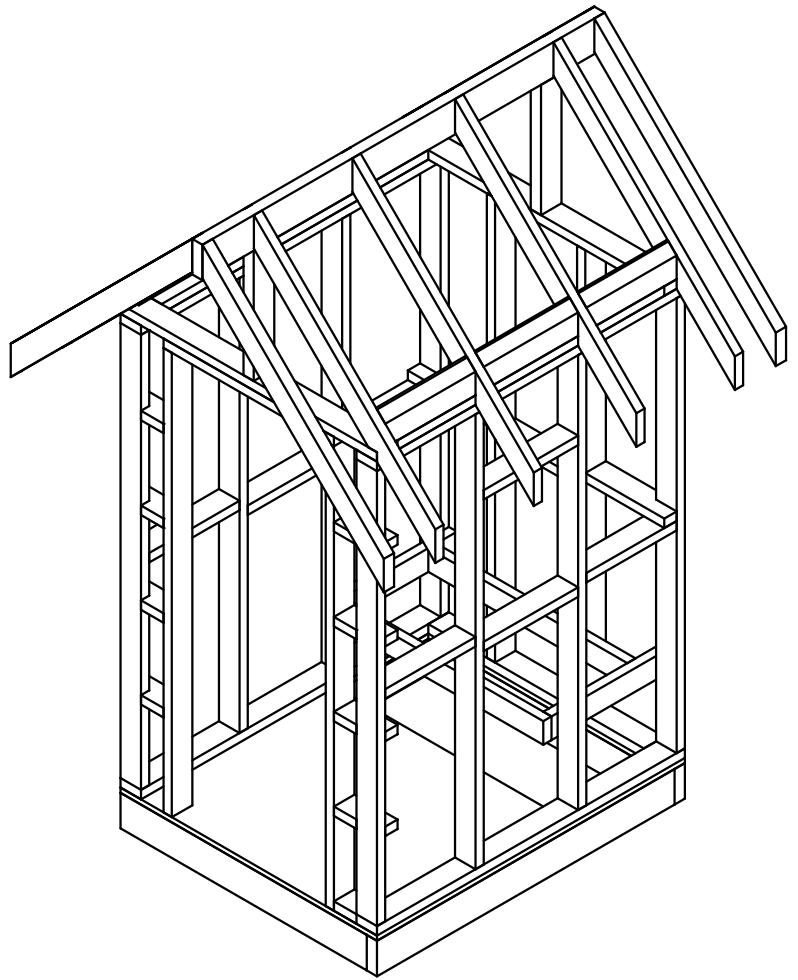


Общий вид каркаса



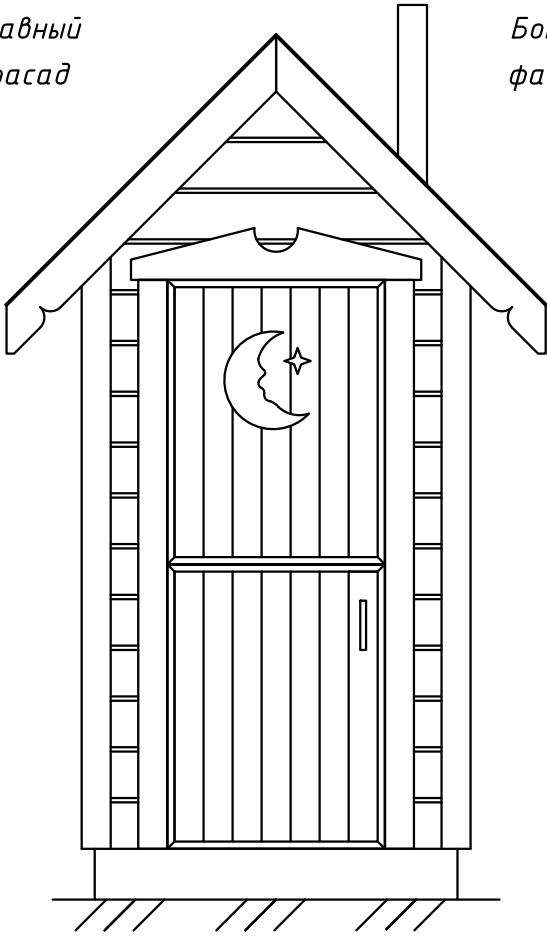
Ведомость основного комплекта чертежей

<i>Лист</i>	<i>Наименование</i>	<i>Прим</i>
1	<i>Общий вид, Ведомость чертежей</i>	
2	<i>Фасады</i>	
3	<i>План, Разрез 1-1, 2-2</i>	
4	<i>Нижнее перекрытие</i>	
5	<i>Рамы стен</i>	
6	<i>Каркас, узлы</i>	
7	<i>Стропила</i>	
8	<i>Окно, стульчак</i>	
9	<i>Дверь</i>	
10	<i>Спецификация</i>	
11	<i>Спецификация</i>	
12	<i>Описание</i>	

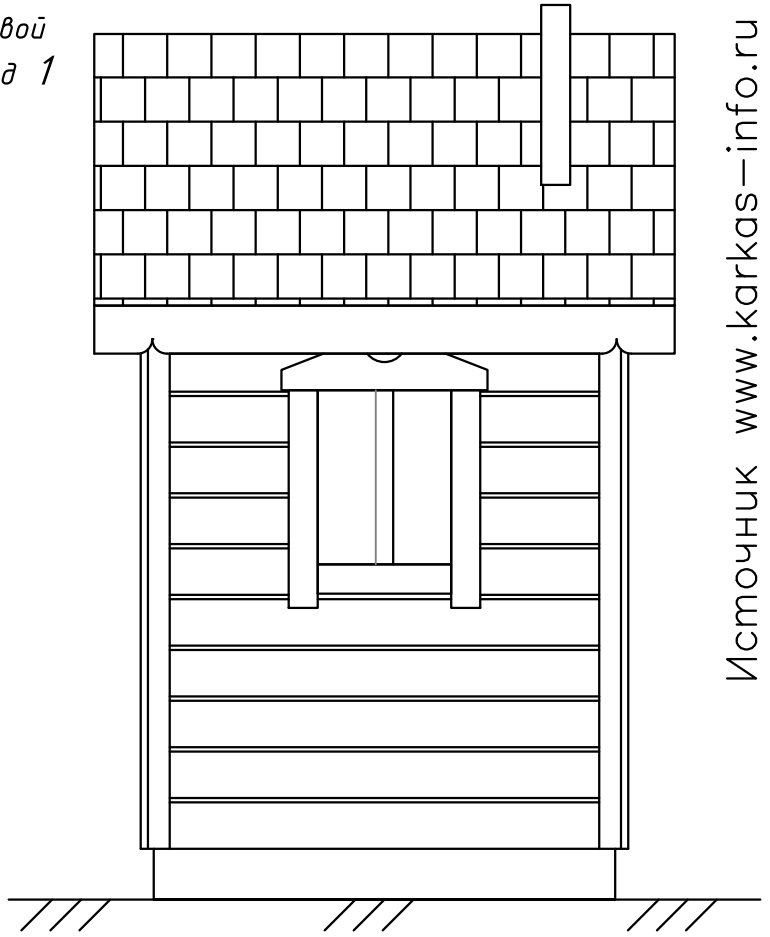
Источник www.karkas-info.ru

<i>Садовый туалет</i>	<i>листов</i>	<i>лист</i>	<i>листов</i>
<i>Ведомость чертежей, Общий вид</i>	<i>листов</i>	1	12

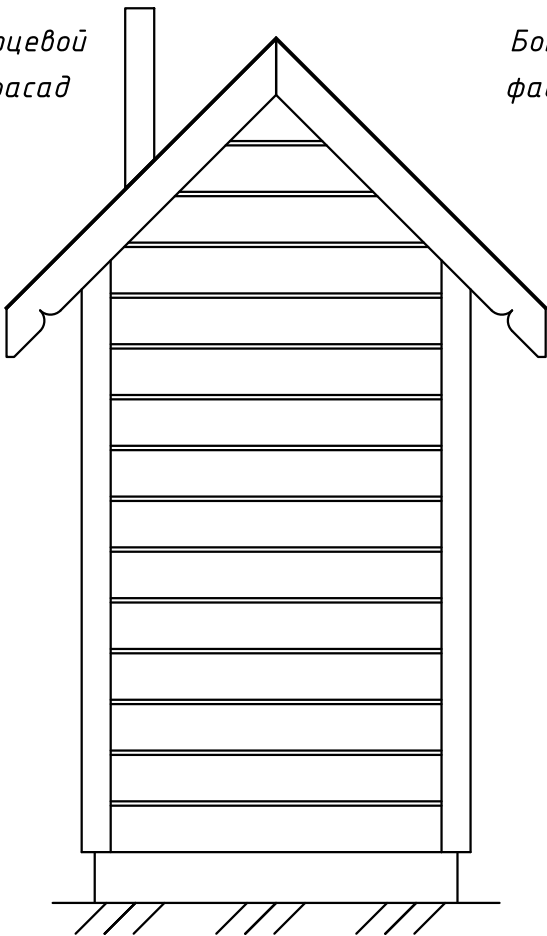
Главный
фасад



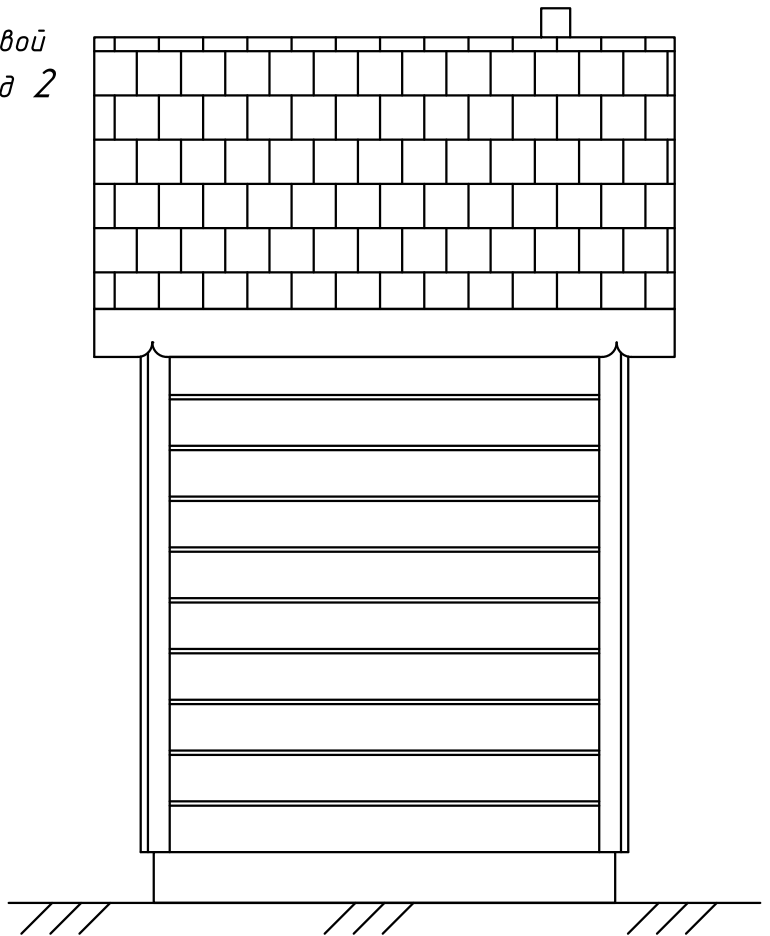
Боковой
фасад 1



Торцевой
фасад

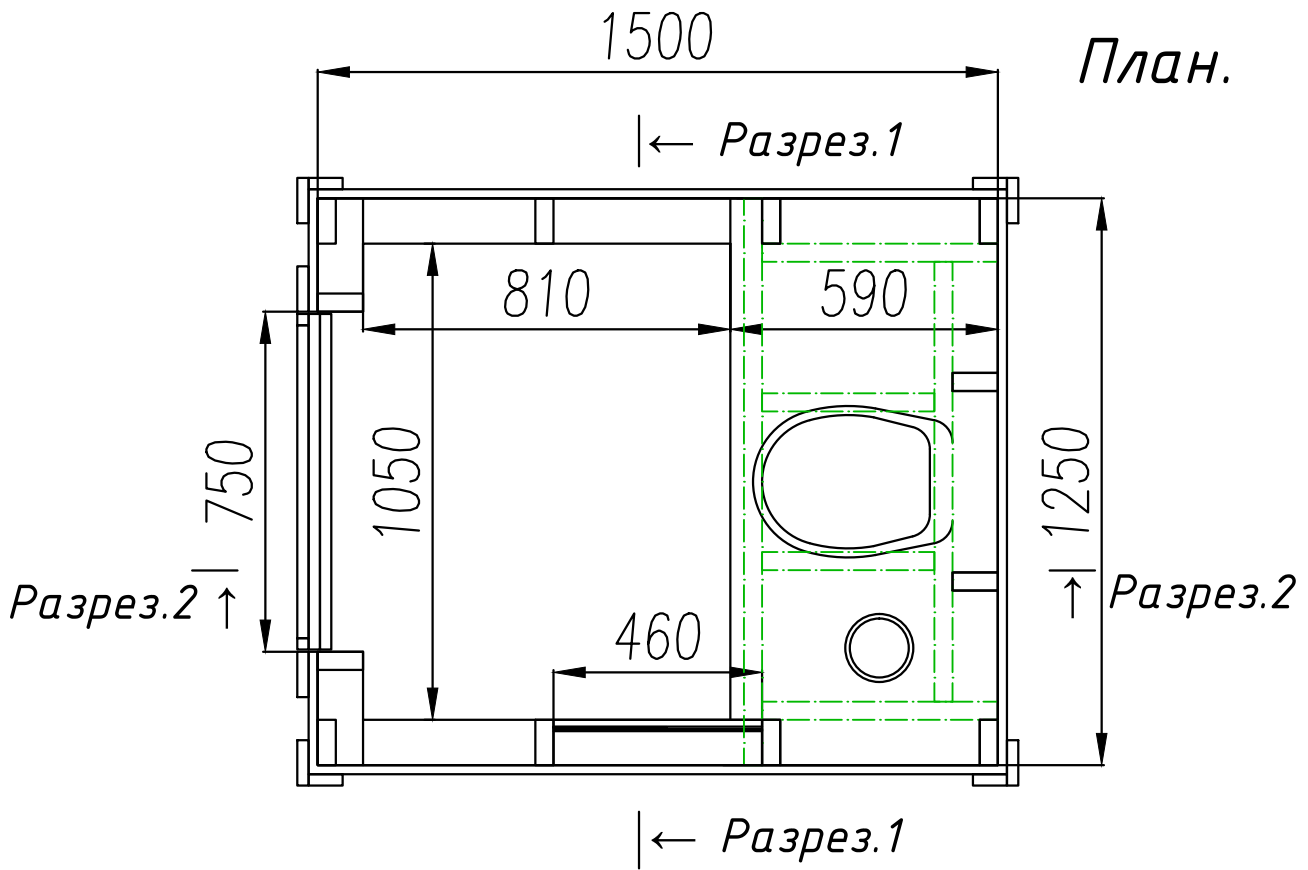


Боковой
фасад 2

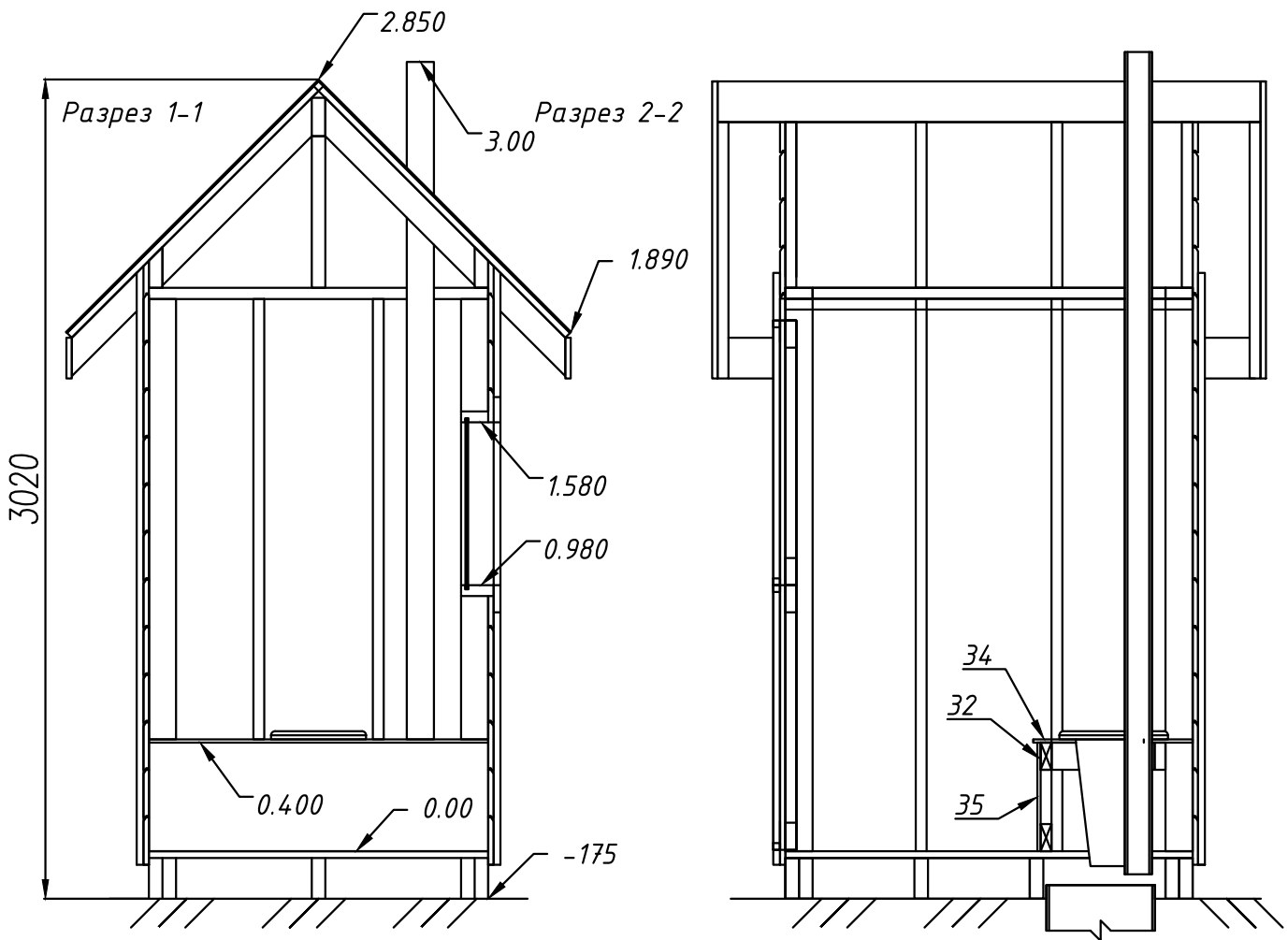


Источник www.karkas-info.ru

Садовый туалет	листов	лист	листов
Фасады	листов	2	12

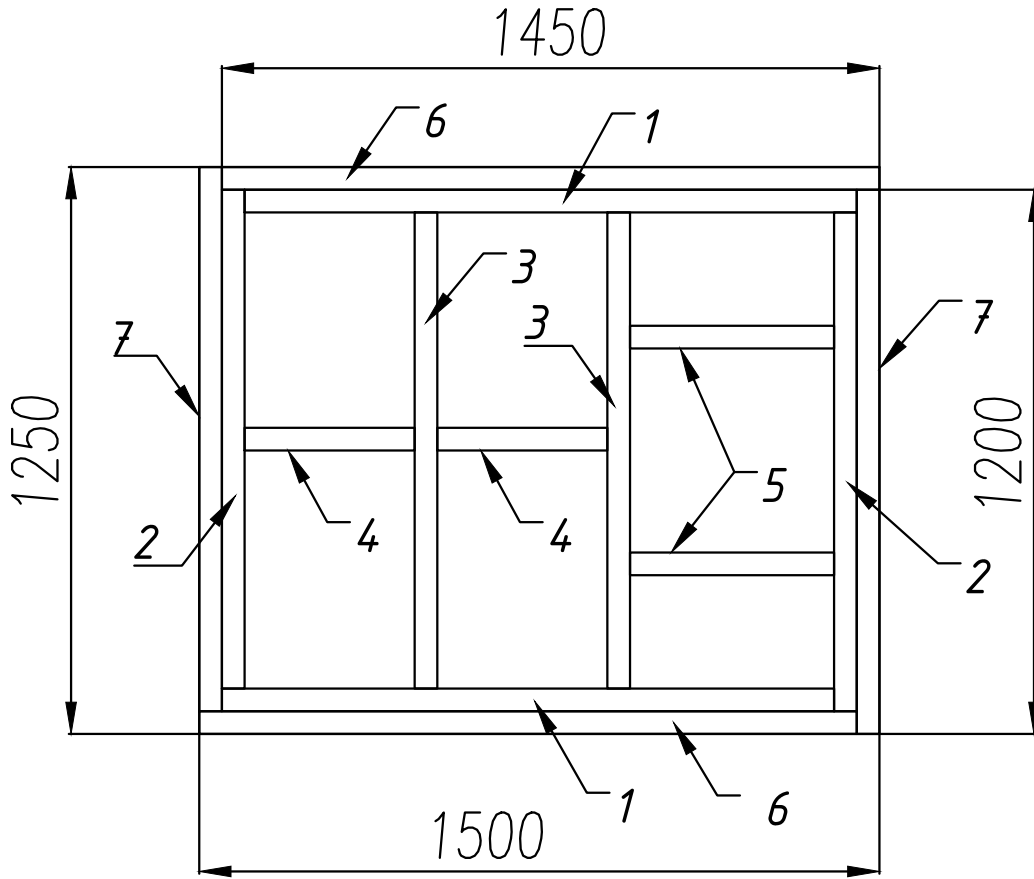


Источник www.karkas-info.ru



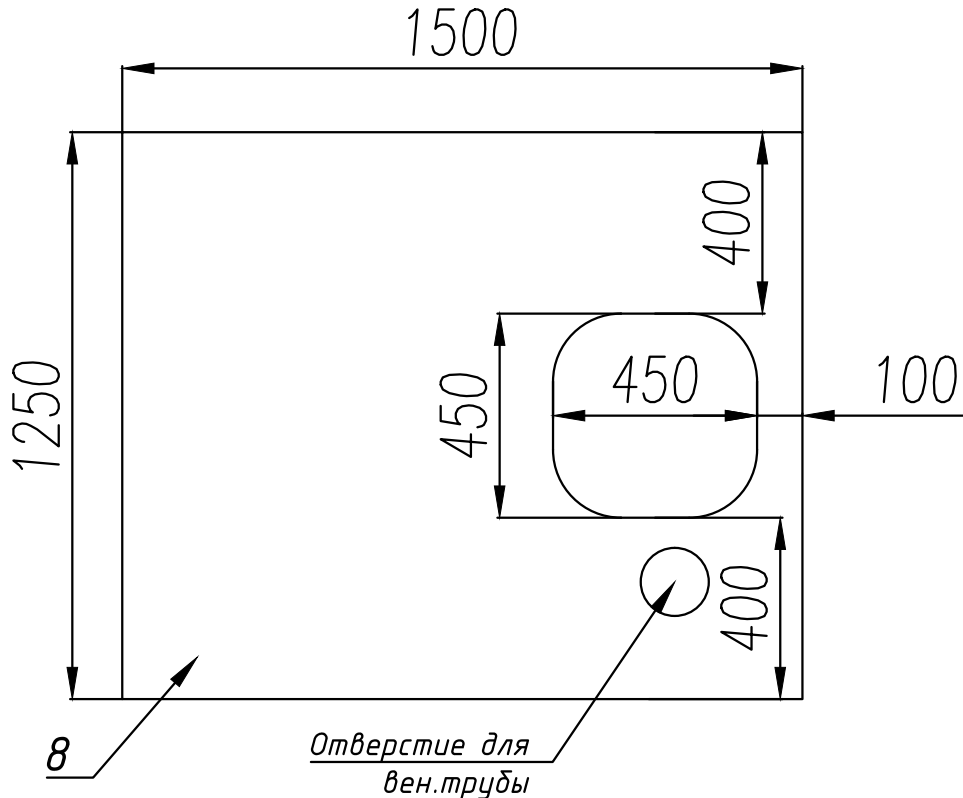
Садовый туалет	лист	лист	лист
План, Разрез 1-1,2-2	лист	3	12

Нижнее перекрытие



Настил пола

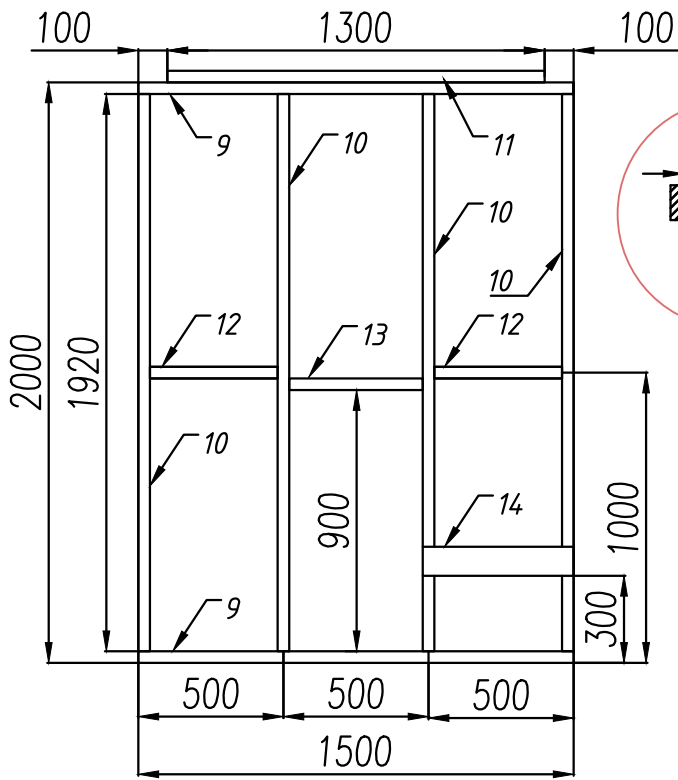
ОСБ 24мм или влагостойкая фанера



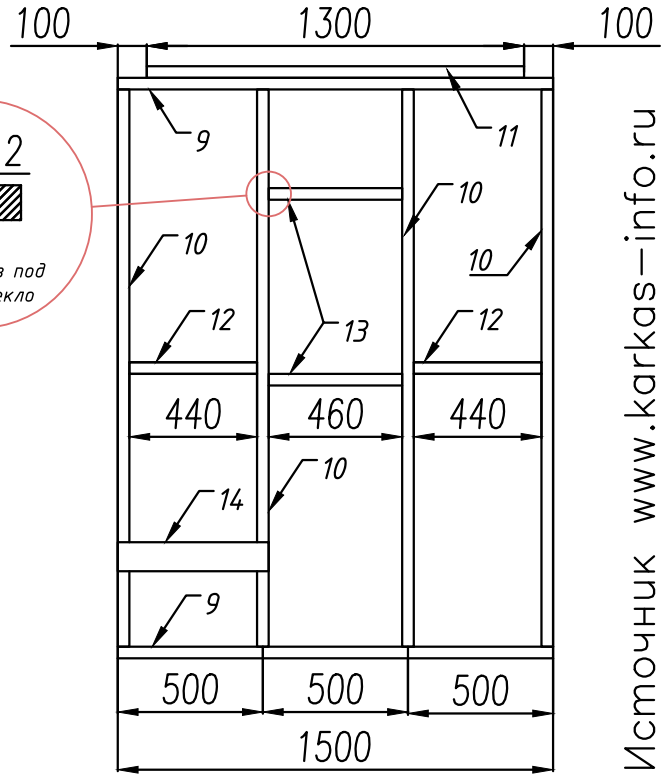
Отверстие для
вен.трубы

Садовый туалет	листов	лист	листов
Нижнее перекрытие	листов	4	12

Рама левой стены

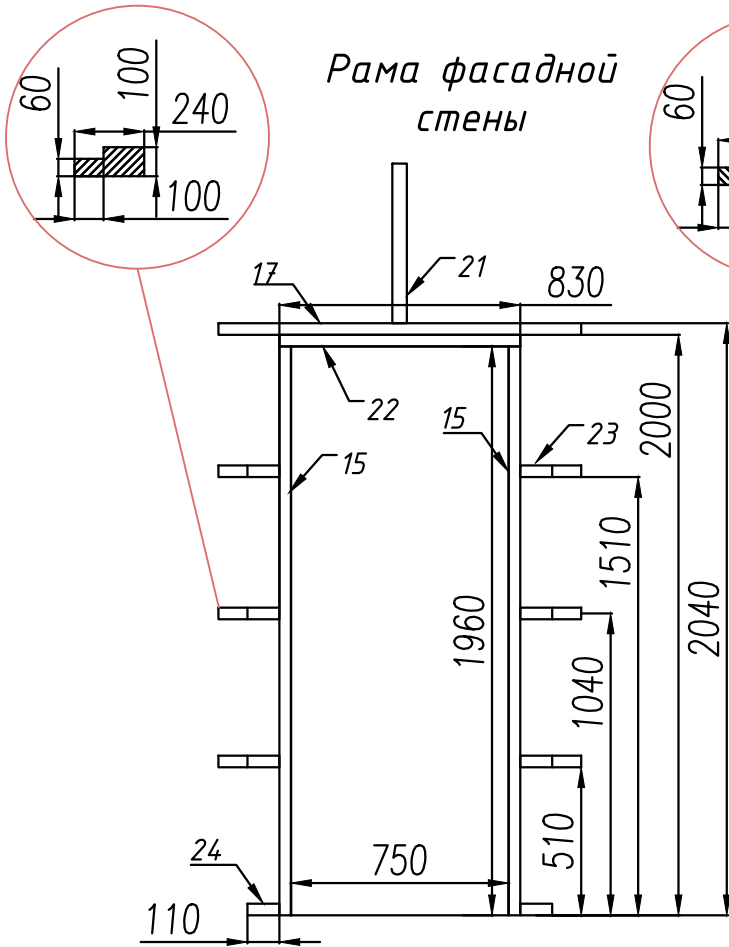


Рама правой стены

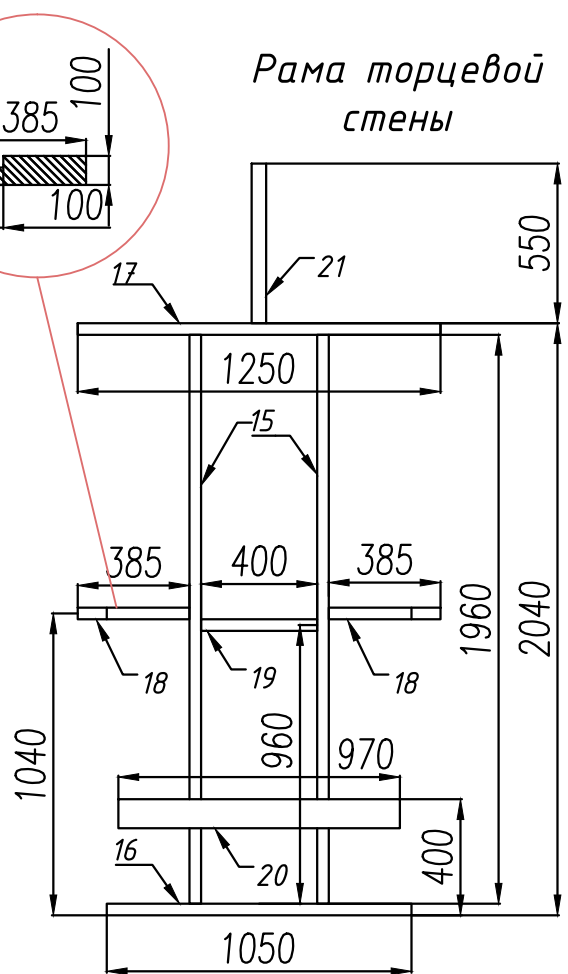


Источник www.karkas-info.ru

Рама фасадной стены

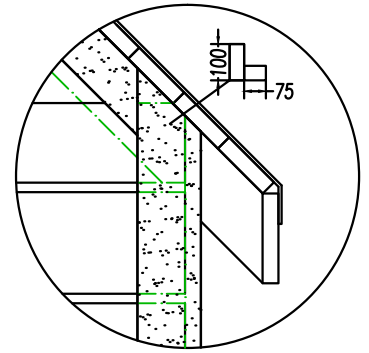


Рама торцевой стены

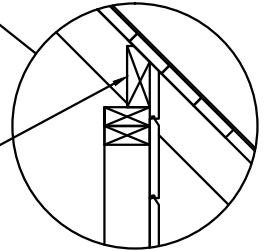


Садовый туалет	листов	лист	листов
Рамы стен	листов	5	12

Узел.4

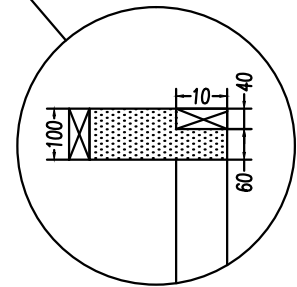


Узел.3

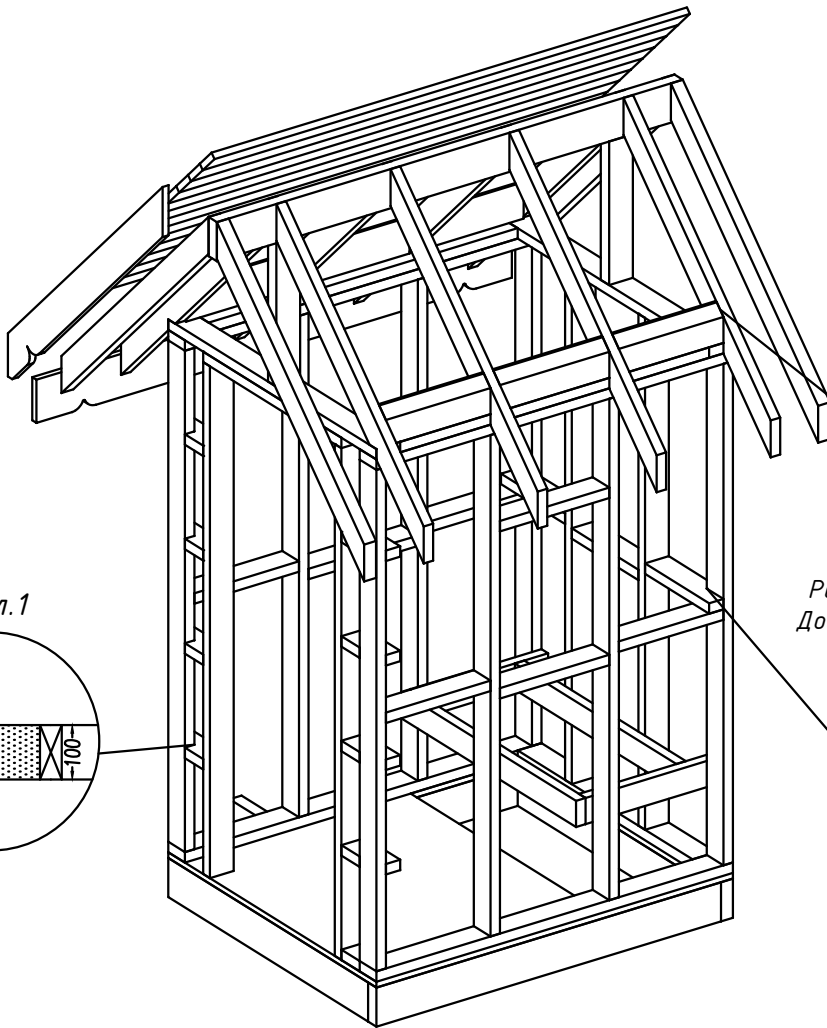
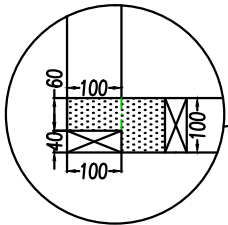


Распорка
Доска 50x150

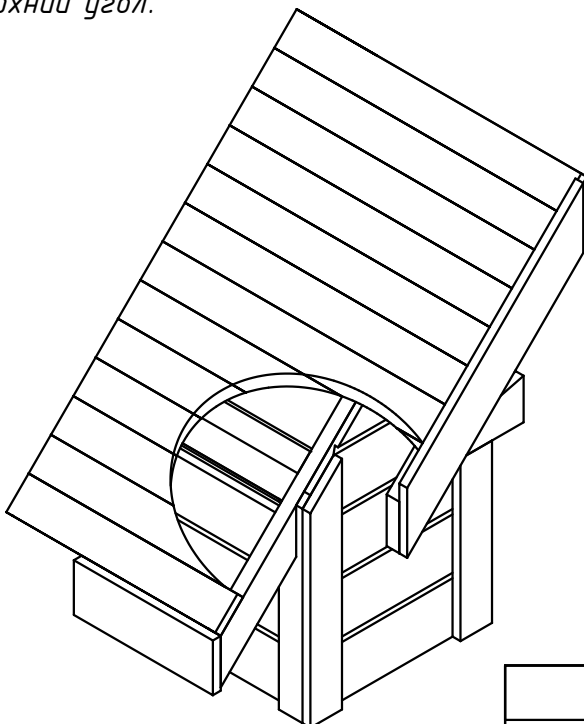
Узел.2



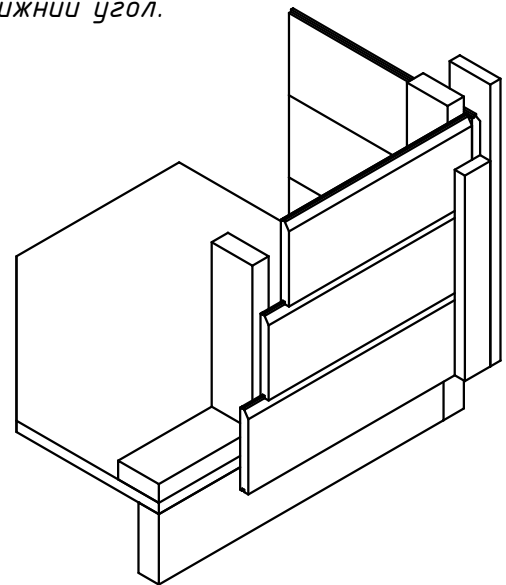
Узел.1



Верхний угол.



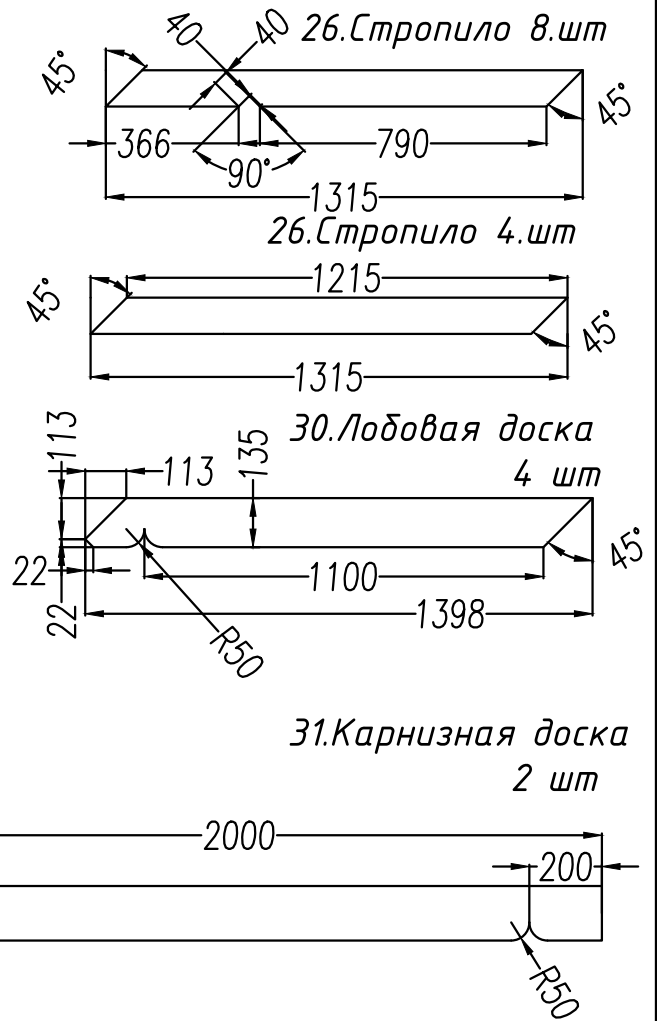
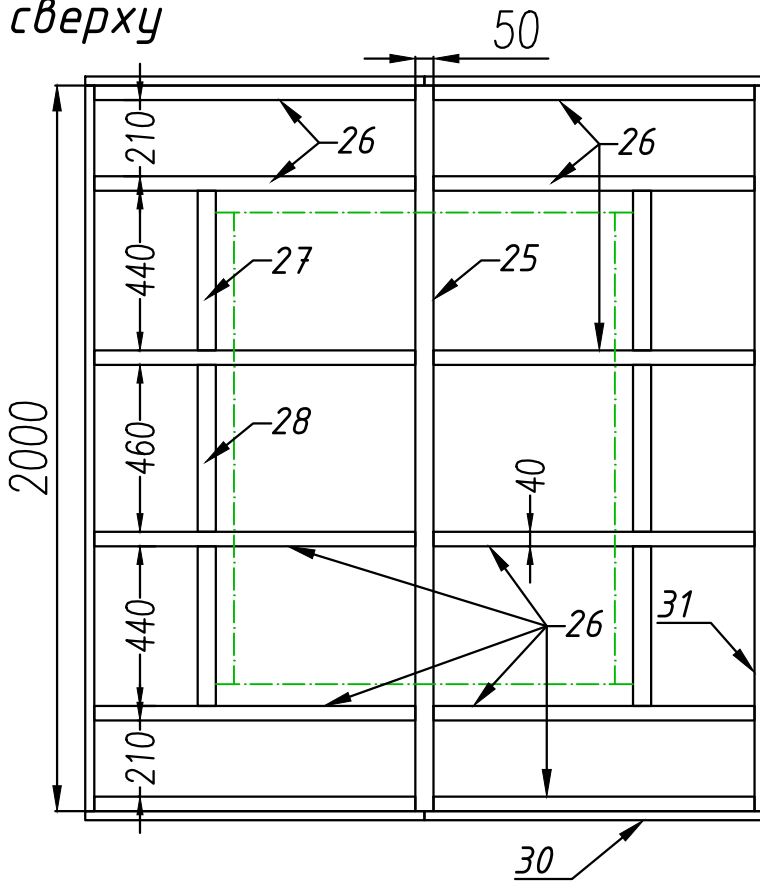
Нижний угол.



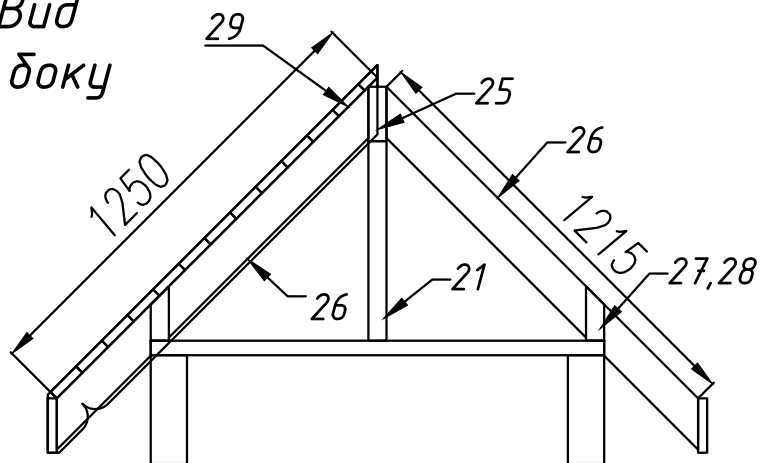
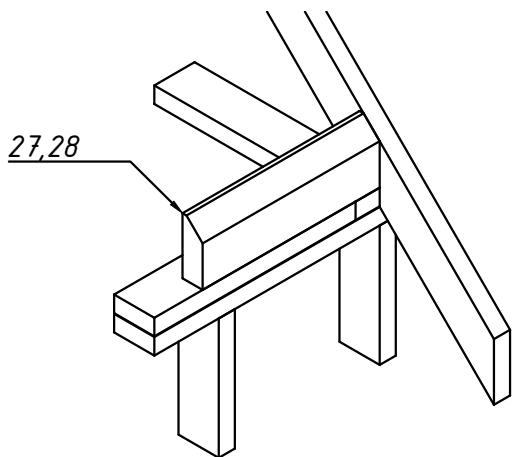
Садовый туалет	листов	лист	листов
Каркас в сборе, узлы	листов	6	12

Стропила

Вид сверху

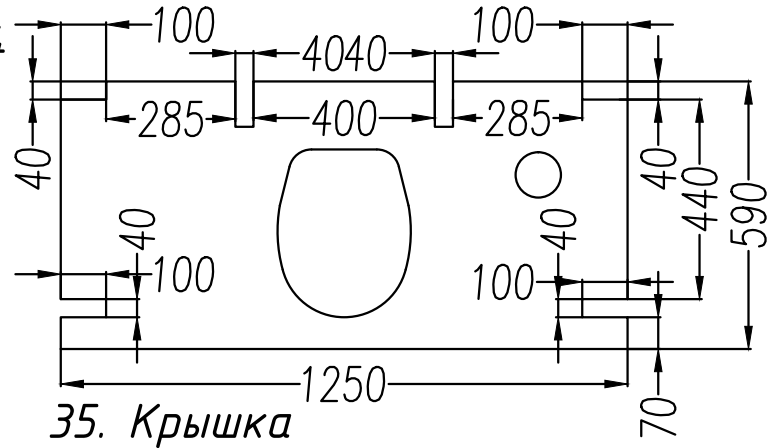
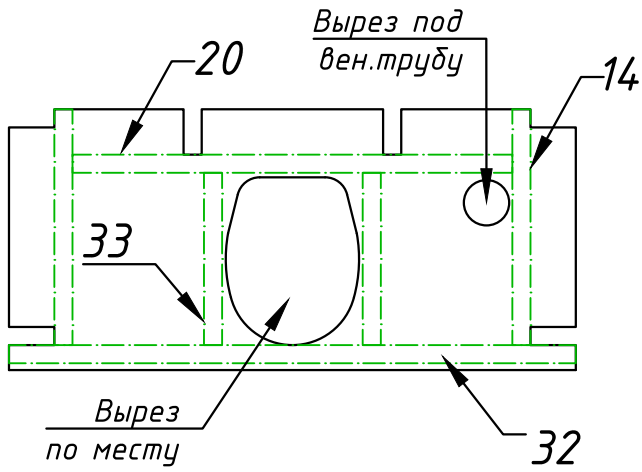


Вид с боку

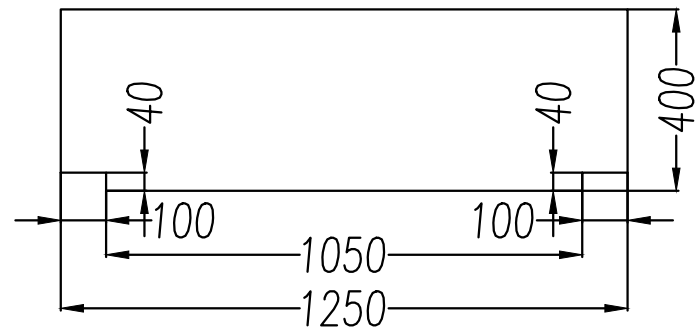


Источник www.karkas-info.ru

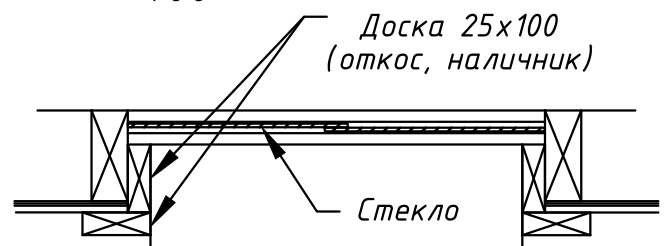
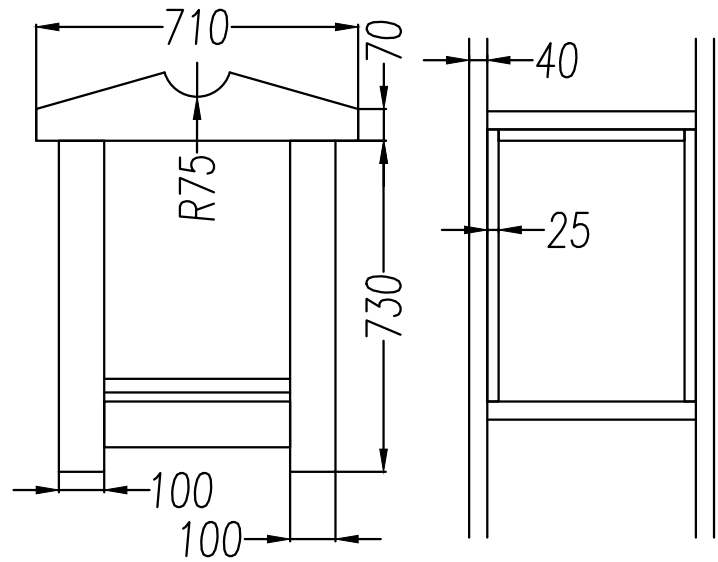
Садовый туалет	листов	лист	листов
Балки перекрытия, Стропила	листов	7	12



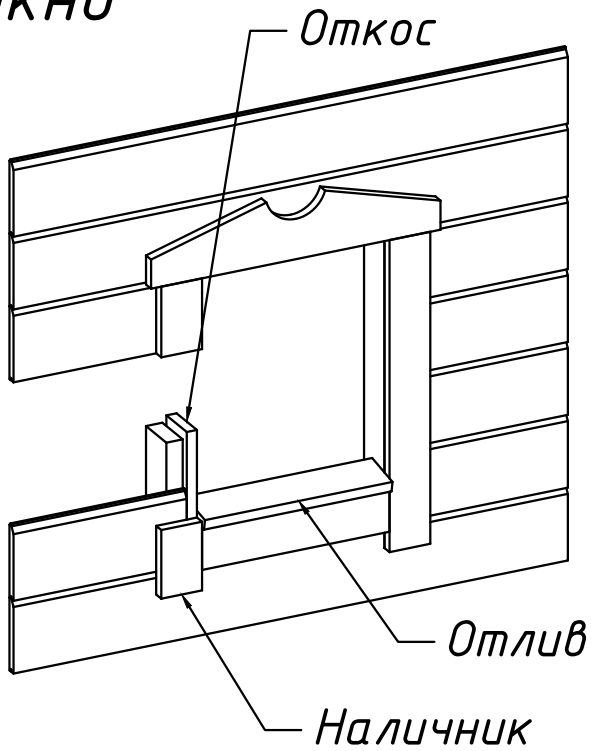
35. Стенка



Окно



Окно



Источник www.karkas-info.ru

Беседка	листов	лист	листов
Узел 2. Перила	листов	8	12

Наличники / дверь

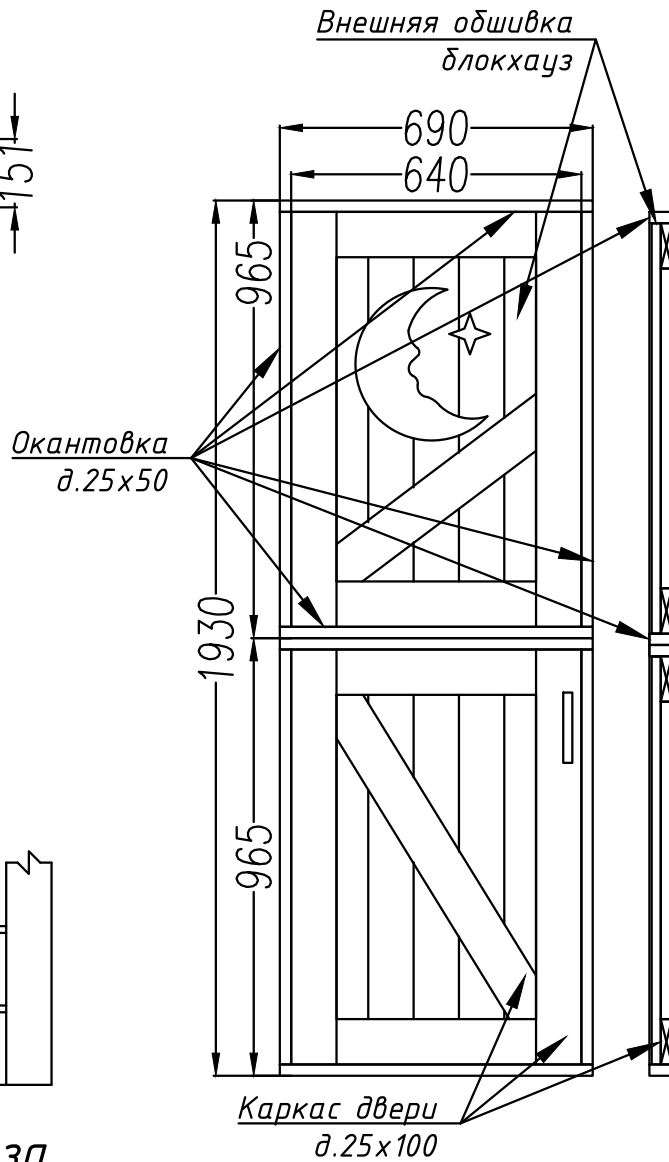
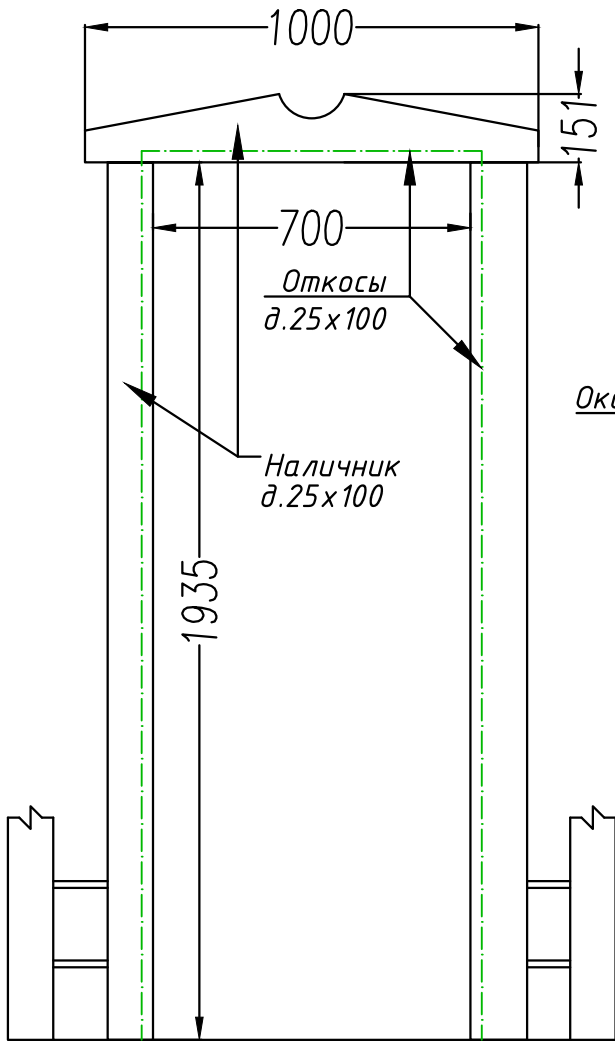
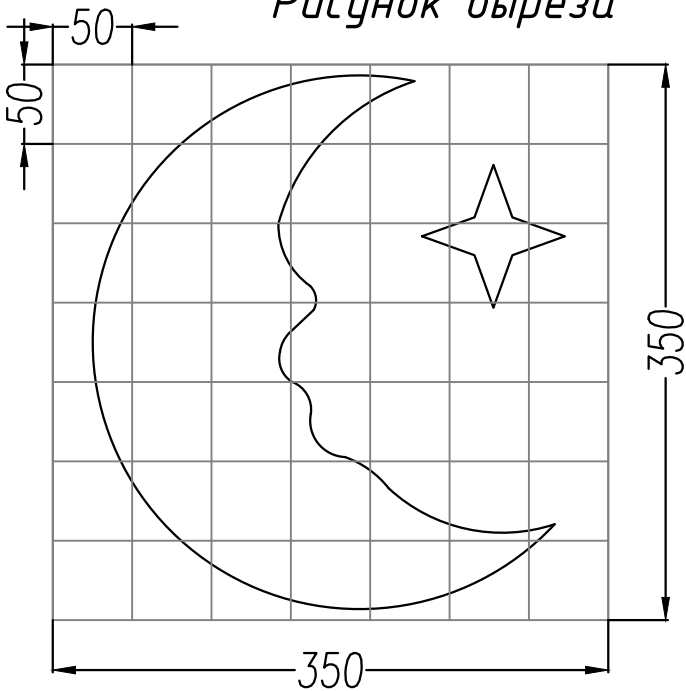


Рисунок выреза



Источник www.karkas-info.ru

Садовый туалет	листов	лист	листов
Узел 2. Перила	листов	9	12

Спецификация элементов

Поз.	Наим.детали	Материал. Размеры	Кол.	Объем. м ³	Прим.
1	Доска обвязки	Доска обрез. 50x150 L-1350	2		
2	Доска обвязки	Доска обрез. 50x150 L-1100	2		
3	Доска ниж. пер.	Доска обрез. 50x150 L-1050	2		
4	Доска ниж. пер.	Доска обрез. 50x150 L-375	2		
5	Доска ниж. пер	Доска строг. 50x150 L-4400	2		
6	Доска обвязки	Доска обрез. 50x150 L-1450	2		
7	Доска обвязки	Доска обрез. 50x150 L-1200	2		
8	Настил пола	Осб (фанера) 18-24мм 1250x1500	1		
9	Доска рамы	Доска строг 40x100 L-1500	4		
10	Стойка	Доска строг 40x100 L-1920	8		
11	Доска верх.обвязки	Доска строг. 40x100 L-1300	2		
12	Распорка	Доска строг. 40x100 L-440	4		
13	Распорка	Доска строг. 40x100 L-460	3		см.ч л.5
14	Опорная д. стульчика	Доска строг. 40x100 L-520	2		
15	Стойка	Доска строг 40x100 L-1960	2+2		
16	Доска рамы	Доска строг 40x100 L-1050	1		
17	Доска рамы	Доска строг. 40x100 L-1250	2		
18	Распорка	Доска строг. 40x100 L-385	2		см.ч л.5
19	Распорка	Доска строг. 40x100 L-400	1		
20	Опор д. стульчика	Доска строг 40x100 L-970	1		
21	Опора коньк. балки	Доска строг. 50x150 L-550	2		
22	Доска двер. проем	Доска строг. 40x100 L-830	1		
23	Связь.	Доска строг 40x100 L-1960	6		см.ч л.5
24	Распорка	Доска строг 40x100 L-110	2		
25	Коньковая балка	Доска строг 50x150 L-2000	1		
26	Стропило	Доска строг. 40x100 L-1315	12		
27	Распорка	Доска строг. 50x150 L-440	4		см.ч л.7
28	Распорка	Доска строг. 50x150 L-460	2		
29	Обрешетка крыши	Доска строг. 25x100 L-2000	28		
30	Лобовая доска	Доска или в.фанера 25мм	4		см.ч л.7

Источник www.karkas-info.ru

Беседка	листов	лист	листов
Спецификация деталей	листов	10	12

Спецификация элементов

<i>Поз.</i>	<i>Наим.детали</i>	<i>Материал. Размеры</i>	<i>Кол.</i>	<i>Объем. м3</i>	<i>Прим.</i>
31	Карнизная доска	Доска или фанера 25мм	2		см.ч л.7
32	Опорная доска	Доска обрез. 40x100 L-1250	2		
33	Опорная доска	Доска обрез. 40x100 L-380	2		
34	Крышка	Осб или фанера 18-24мм	1		см.ч л.7
35	Стенка	Осб или фанера 18-24мм	2		см.ч л.7
		<i>Кол-во основ материалов</i>			
	<i>Каркас</i>	<i>Доска 50x150 L-6000</i>	<i>4</i>	<i>0.20</i>	
	<i>Каркас</i>	<i>Доска 40x100 L-6000</i>	<i>12</i>	<i>0.30</i>	
	<i>Обрешетка</i>	<i>Доска 25x100 L-6000</i>	<i>10</i>	<i>0.15</i>	
	<i>Обшивка</i>	<i>Блокхауз 20x150 L-6000</i>	<i>18</i>	<i>0.35</i>	
	<i>Наличники</i>	<i>Доска 15-25x100 L-6000</i>	<i>7</i>	<i>0.15</i>	
	<i>Карнизные/лобовые д.</i>	<i>Доска 15-25x150 L-6000</i>	<i>2</i>	<i>0.02</i>	
	<i>Пол/стульчак</i>	<i>Осб 18-25мм 1250x2500</i>	<i>1л</i>		
	<i>Кровля</i>	<i>Мягкая черепица или ондулин (4л)</i>	<i>5.5м2</i>		
	<i>Вент.канал</i>	<i>Труба ПВХ д.50-100мм</i>	<i>2.5м/ п</i>		
		<i>Туалет-ведро</i>	<i>1</i>		
		<i>Стекло/плексиглас 4*230*615</i>	<i>2</i>		
		<i>Ручка</i>	<i>2</i>		
		<i>Шпингалет</i>	<i>1</i>		
		<i>Гвозди 100мм</i>	<i>300</i>	<i>3кг</i>	
		<i>Гвозди 50мм</i>	<i>1000</i>	<i>2кг</i>	
		<i>Петли</i>	<i>4</i>		

Источник www.karkas-info.ru

<i>Беседка</i>	<i>листов</i>	<i>лист</i>	<i>листов</i>
<i>Спецификация деталей</i>	<i>листов</i>	<i>11</i>	<i>12</i>

Описание

Постройка дворового туалета начинается с рытья приемной ямы (важно чтоб грунтовые воды были как минимум на уровне 1м), и укрепления ее стенок. Каждый решает эту задачу по-своему, кто-то устанавливает, внутрь бочку предварительно насверлив отверстия в стенках, другие обкладывают яму кирпичом, или просто используют бетонное кольцо.

Далее следует фундамент, самый простой способ его устройства это 6–8 армированных бетонных плиток на песчаной подушке, но также можно использовать столбчатый фундамент или, например, отлить бетонную плиту, что предпочтительней каждый решит сам исходя из своего желания и бюджета.

Затем собираем нижнее перекрытие из доски сечением 50x150, предварительно тщательно обработав доски антисептиком или «отработкой». Для настила пола лучше использовать ОСБ или влагостойкую фанеру, толщиной 18–25мм, в отличие от половой доски эти материалы почти не чувствительны к перепадам температур и влажности, также им не так страшна влага.

После того как собран нижний «подгон» устанавливаем стены, начинаем с боковых рам, для них используем доску 40x100мм, закрепляем их в вертикальном положении при помощи раскосов и временных связей. Собираем торцевую и фасадную стены, нашего каркасного домика.

Настала очередь стропильной системы, за исключением коньковой балки и ее опор (доска 50x150) для стропил также использована доска сечением 40x100. В оригинале под кровельный материал укладываются листы ОСБ, поэтому стропила рассчитаны так чтоб один лист ложился точно по длине стропил. Но с нашей точки зрения для обрешетки крыши лучше использовать обрезную или строганную доску «дюймовку» 25x100–150мм, в этом случае крыша будет «подстать» стенам домика. Устанавливаем лобовые и карнизные доски.

Укладываем кровельное покрытие, обратите внимание, что при выборе в качестве кровли, листового материала вам потребуется четыре листа, такого материала как например ондулин, или метало черепица в листах по 2м, в этом случае имеет смысл чуть увеличить длину и свесы стропил, или например, наоборот рассчитать все так чтоб вам хватило двух листов метало черепицы размером 0.95x3.00м.

Для обшивки стен можно использовать, например блокхауз или имитацию бруса, в отличие от сайдинга, тыльная сторона блокхауза также имеет отличные эстетические характеристики, и при внутренней отделке ее достаточно будет просто покрасить.

Приступаем к созданию стульчика, для этого нам понадобится кусок ОСБ оставшийся от пола, согласно чертежам из него вырезаем крышку и переднюю стенку. В качестве «направляющей» мочевины и фекальных масс в бак, проще всего применить ведро–туалет со спиленным дном. Используя, его как шаблон размечаем и выпиливаем отверстие в верхней крышке, также устанавливаем вентиляционную трубу.

Самым сложным элементом в данной конструкции является дверь, но именно она является главным декоративным элементом всего дворового туалета. Конечно, чтоб сделать такую дверь потребуются определенный опыт и время, но оно того безусловно стоит. Также такая дверь очень удобна в эксплуатации можно открыть верхнюю створку чтоб проветрить/просушить помещение.

После покраски снаружи и внутри, устанавливаем наличники и откосы.

Беседка	листов	лист	листов
эскиз каркаса	листов	12	12