

Проект каркасного дома
КД -53 " Делавер " .

Согласовано		Имя и дата	Возм. инв.		

Ведомость основного комплекта АС -Р

Лист	Наименование	Прим.
АС-01	Перечень листов/Общие данные.	
АС-02	План дома	
АС-03	Разрез дома	
АС-04	Фасады дома	
АС-05	Размер фундамента	
АС-06	Нижняя обвязка	
АС-07	Раскладка стен	
АС-08	Внешний каркас рамы 1, 2.	
АС-09	Внеш.каркас рамы 3, 4 Внутр.каркас рамы 7, 8	
АС-10	Внутр.каркас рамы 5, 6	
АС-11	Перегородки	
АС-12	Верхняя обвязка.	
АС-13	Коньковая балка	
АС-14	Терраса	
АС-15	План стропил	
АС-16	Стропила	
АС-17	Обшивка каркаса ОСБ	
АС-18	Подшивка карнизных свесов	

Согласовано

Возм. инв

Подпись и дата

№ подл

1. Общие данные
Проект каркасного дома КД -53 "Делавер"

Основные материалы для постройки каркаса .

Доска 50x100x6000-110.шт 3.3м3

50x150x6000-90.шт 4.05м3

50x200x6000-60.шт 3.6м3

25x100x6000-150.шт 2.25м3

(обрешетка крыши, накат чердака)

Брус 150x150x6000.м - 6.шт

Листы ОСБ 2500x1250x12.мм для внешней обшивки -40.шт

Объем закладываемого утеплителя -43.м3

-внешние стены - 21.м3

-подкровельное утепление - 18.м3

-перегородки -4.м3

Площадь кровли -120.м2

Площадь фасадов -85.м2

Площадь пола -55.м2

Площадь потолков -57.м2

Площадь внутренних стен -78.м2

Площадь возводимых перегородок

(из доски 50x100)-74.м2

Каркасный дом КД-53 "Делавер"

Ведомость комплекта.

Лист
№диск
Подпись
Дата

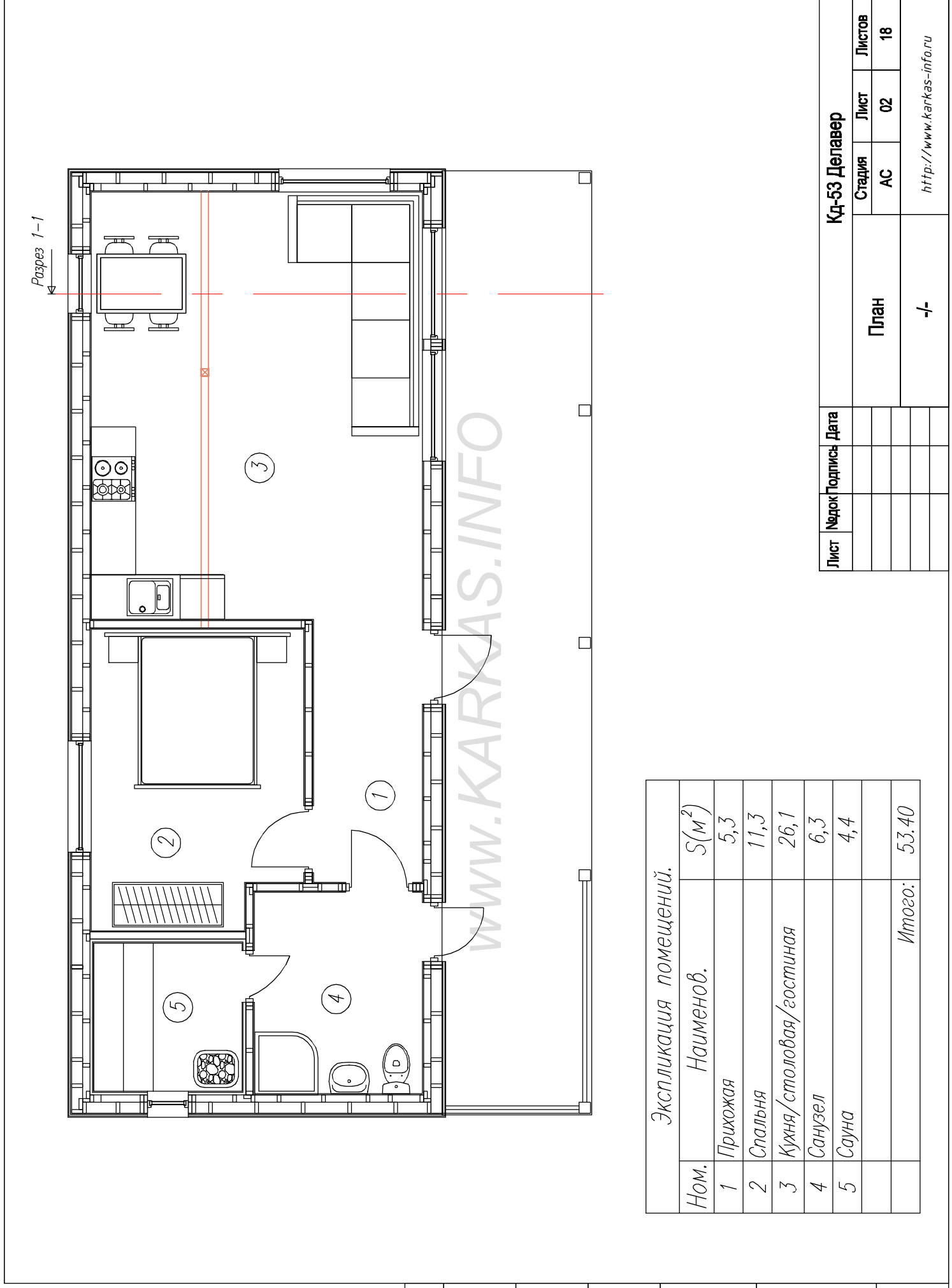
Общие данные.

Листов 18
Лист 01
АС

http://www.karkas-info.ru

Внимание!

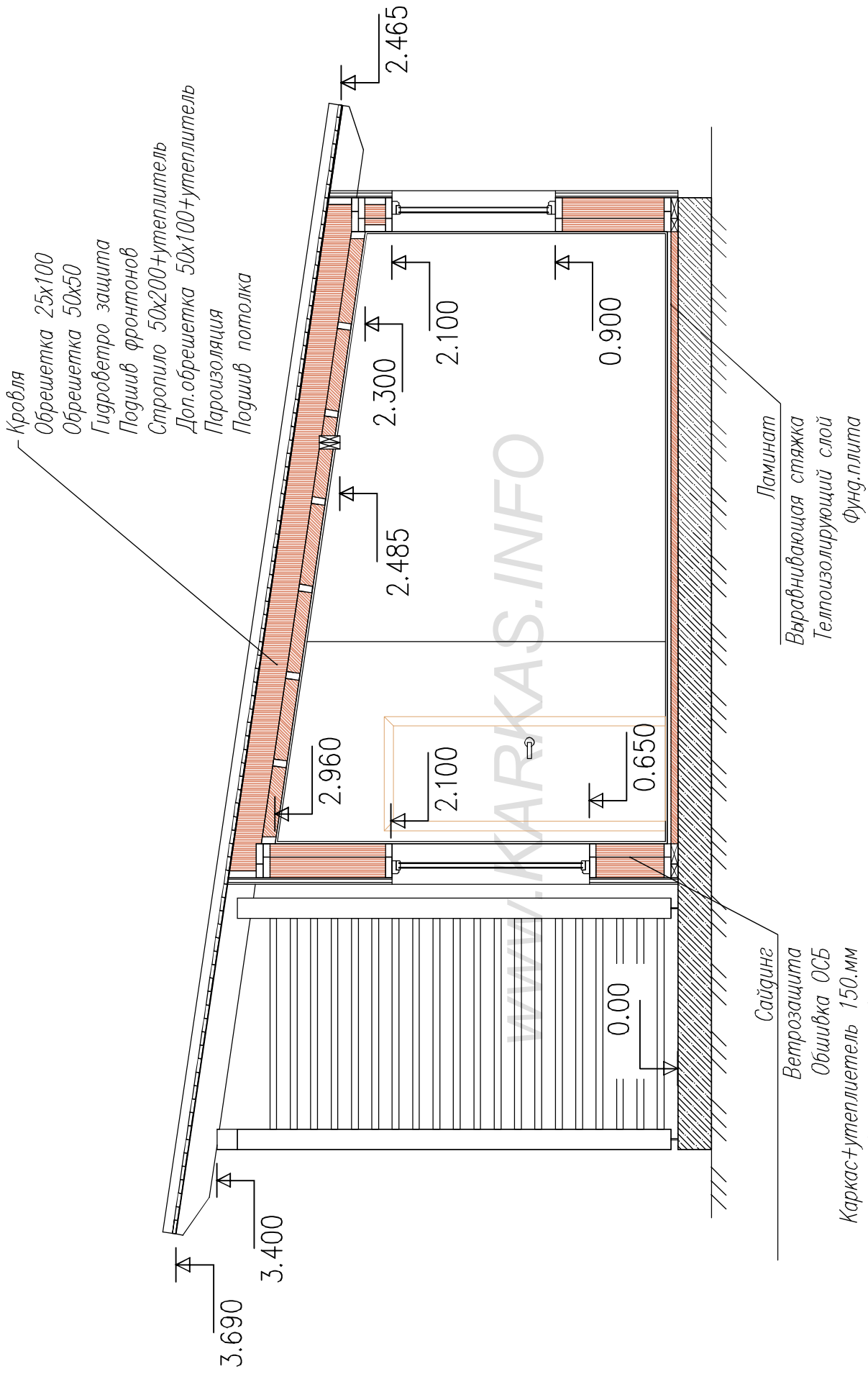
*Перед началом строительства необходимо проконсультироваться с местным архитектором или строительным экспертом , членом СРО, для привязки объекта к местности, и получения консультации что материалы и строительные решения , в конструкции здания , соответствуют строительным нормам и рекомендациям по возведению хозяйственных и жилых строений для вашего района проживания .



Экспликация помещений.		
Ном.	Наименов.	S(м ²)
1	Прихожая	5,3
2	Спальня	11,3
3	Кухня/столовая/гостиная	26,1
4	Санузел	6,3
5	Сауна	4,4
	Итого:	53,40

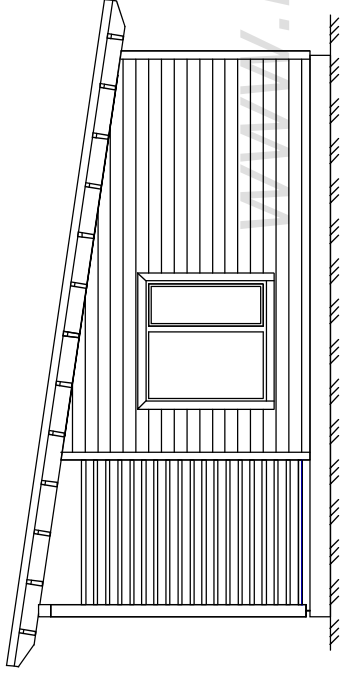
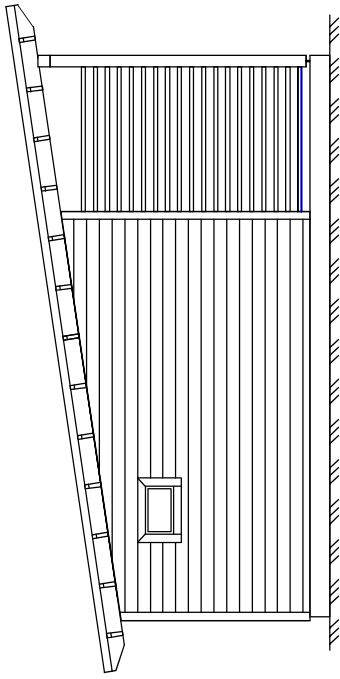
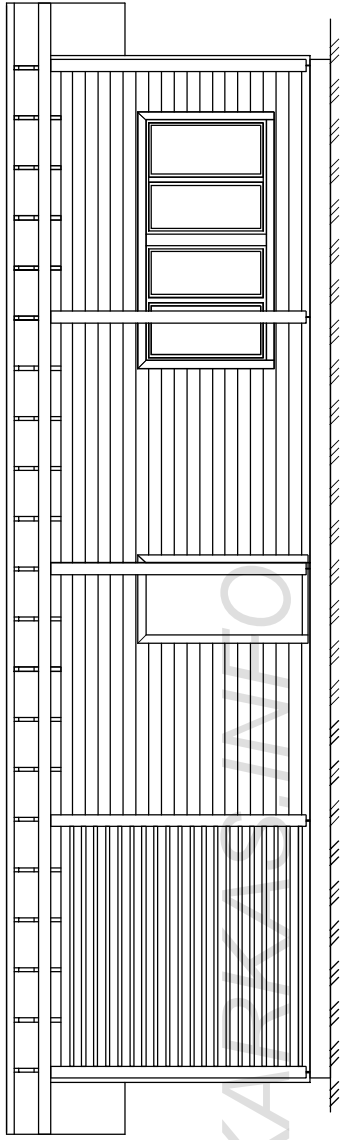
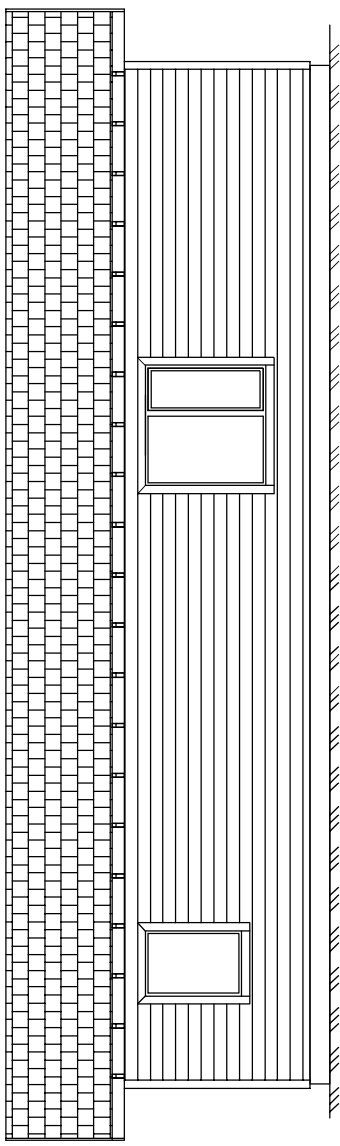
Лист	№ док	Подпись	Дата	План	Кд-53 Делавер
				Лист	Листов
				АС	02
					18
				-/-	http://www.karkas-info.ru

Ив подпл	Подпись и дата	Возм инв	Согласовано



Лист	№док	Подпись	Дата	КД-53 Делавер	Стация	Лист	Листов
					АС	03	18
					Разрез дома		
						-/-	http://www.karkas-info.ru

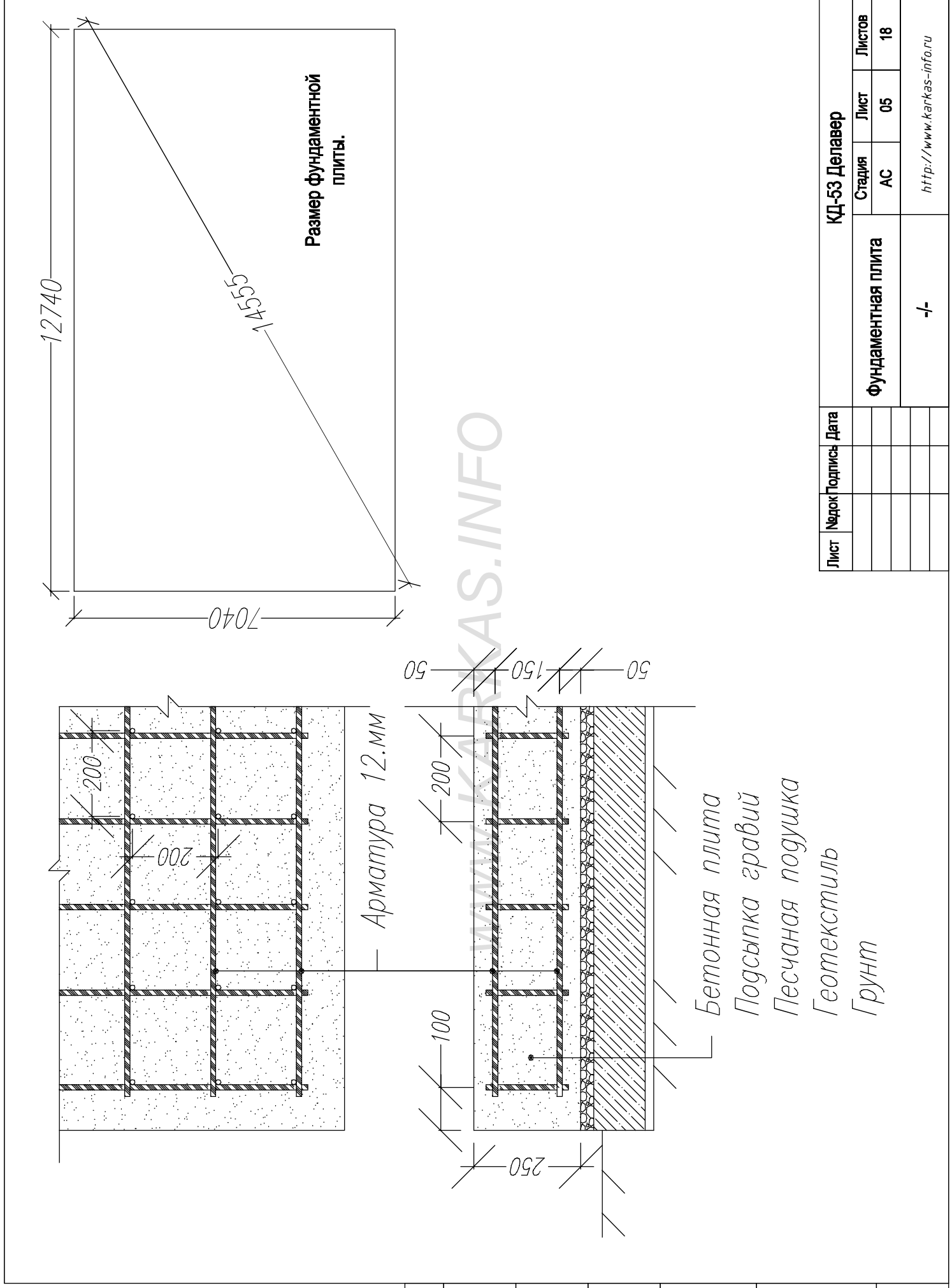
Ив подл	Подпись и дата	Возм инв	Согласовано



№ подл	Подпись и дата	Возм. инв			

Сотрсовано

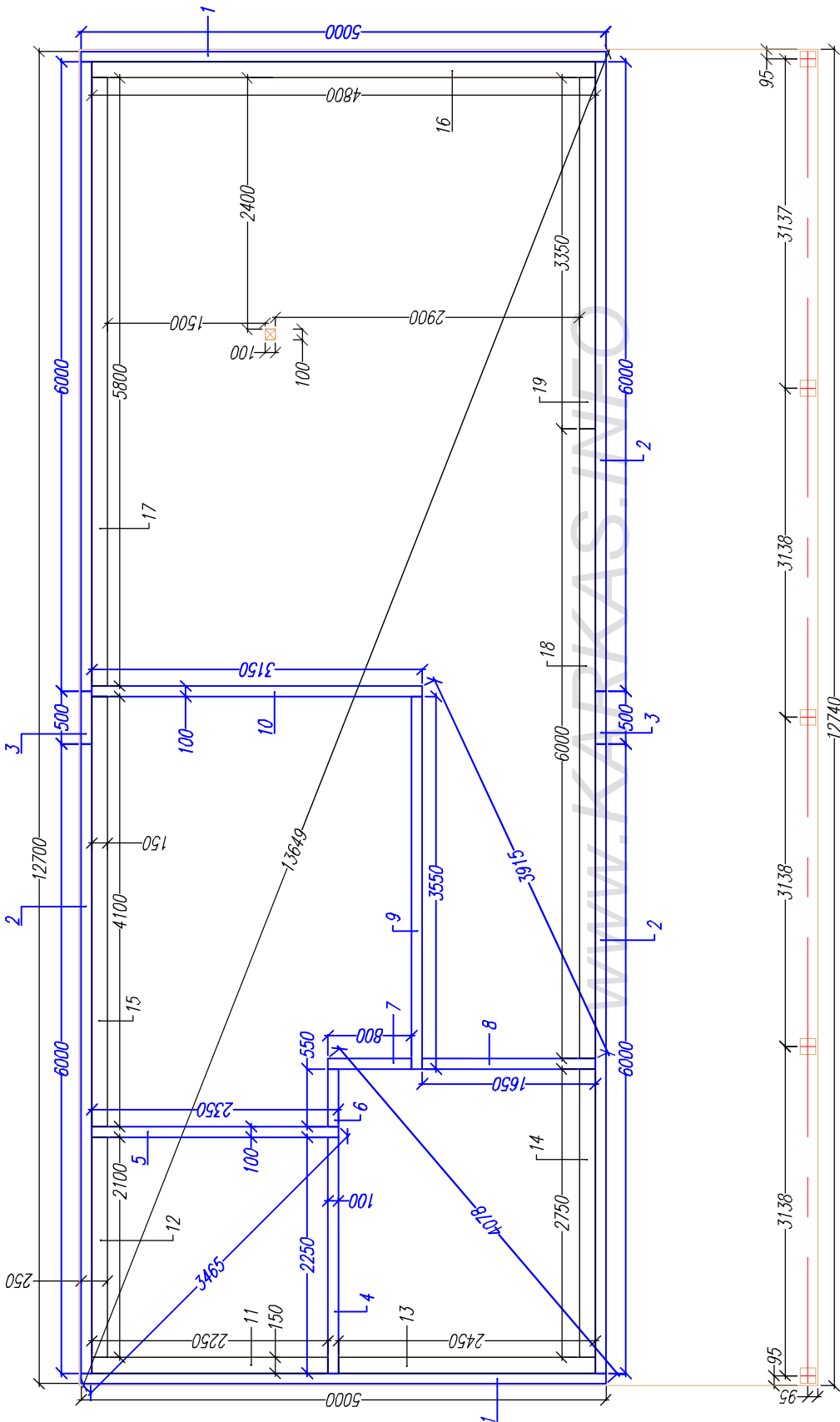
Лист	№ док	Подпись	Дата	КД-53 Делавер		
				Стация	Лист	Листов
				АС	04	18
				Фасады		
				-/-		http://www.karkas-info.ru



Ив подл	Подпись и дата	Возм инв	Согласовано

Лист	№ док	Подпись	Дата	КД-53 Делавер		
				Стадия	Лист	Листов
				АС	05	18
				Фундаментная плита		
				-/-		
				http://www.karkas-info.ru		

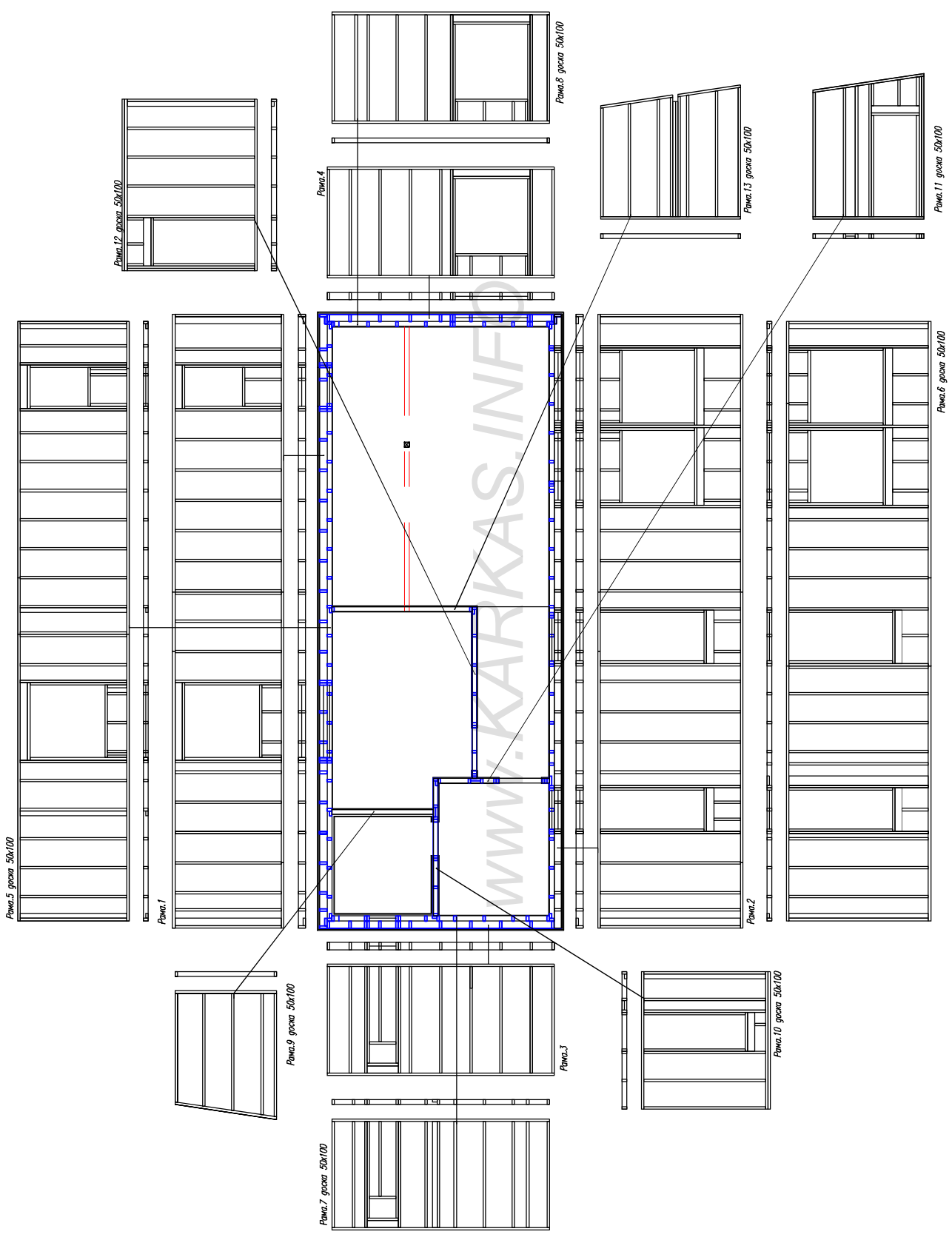
Лист	№ док	Подпись	Дата
К1-53 Лявар			
Стация		АС	06
Лист		18	
-		http://www.karkas-info.ru	



Нижняя обвязка							
Ном.	Наименов.	Размер.	Шт.	Ном.	Наименов.	Размер.	Ном.
1	Лежень	5000x100x50	2	11	Лежень	2250x150x50	1
2	Лежень	6000x100x50	4	12	Лежень	2100x150x50	1
3	Лежень	500x100x50	2	13	Лежень	2450x150x50	1
4	Лежень	2550x100x50	1	14	Лежень	2750x150x50	1
5	Лежень	2350x100x50	1	15	Лежень	4100x150x50	1
6	Лежень	550x100x50	1	16	Лежень	4800x150x50	1
7	Лежень	800x100x50	1	17	Лежень	5800x150x50	1
8	Лежень	1650x100x50	1	18	Лежень	6000x150x50	1
9	Лежень	3550x100x50	1	19	Лежень	3350x150x50	1
10	Лежень	3150x100x50	1		Лежень		

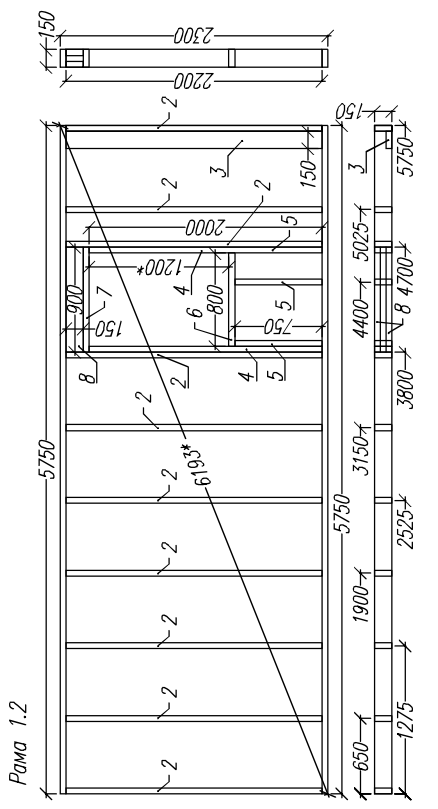
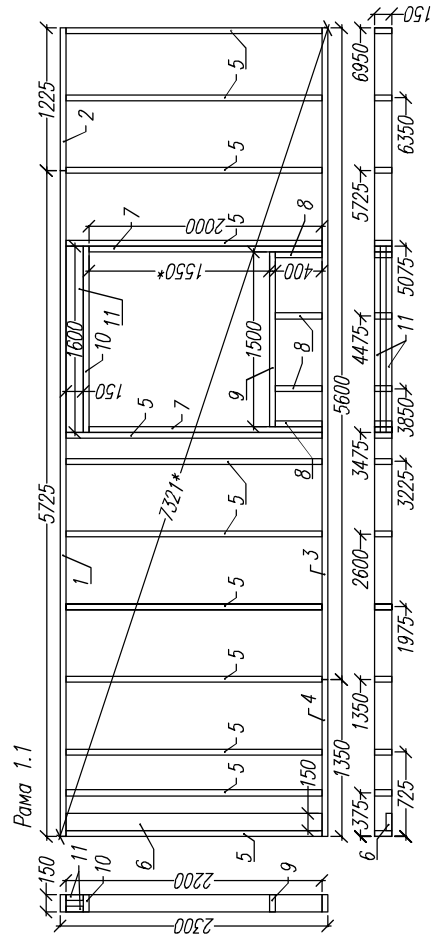
Ив подл	Подпись и дата	Возм инв	Согласовано
---------	----------------	----------	-------------

Лист	№ док	Тодича	Дата
К1-53 Делавар			
Страна		Лист	Листов
AC		07	18
Раскладка стен.			
-/-			
http://ww.karkas-info.ru			

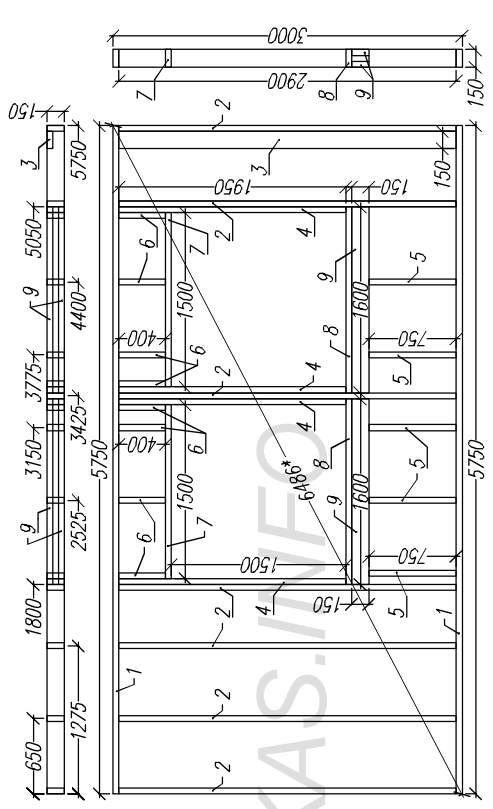
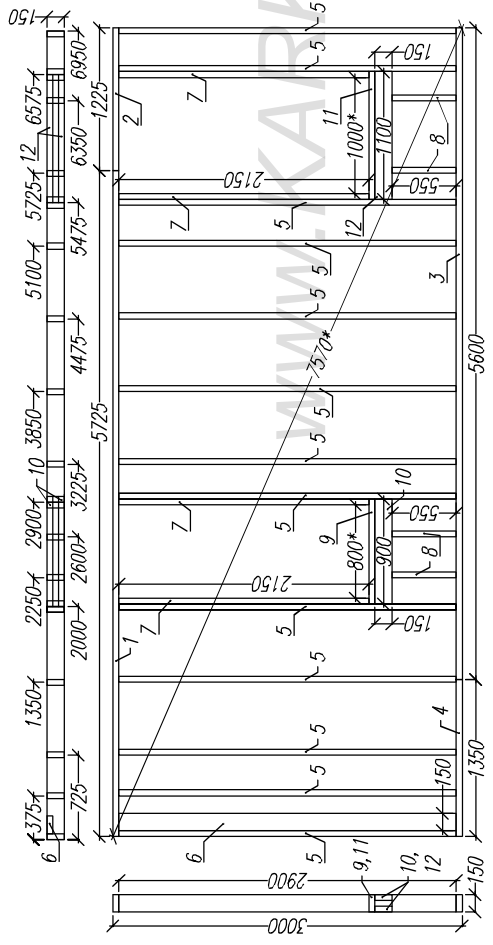


№ подлн	Тодича и дата	Возм ИИВ
Соттсавано		

Рама 1.1



Рама 2.1



Рама 2.2

Лист №подл	Подпись	Дата	КД-53 Делавер			Стены	АС	08	Лист	18	http://www.karkas-info.ru
			Лист	№подл	Дата						

Раскрой. Рама 1.1

Ном.	Наименов.	Размер.	Шт.
1	Лежень	5725x150x50	1
2	Лежень	1225x150x50	1
3	Лежень	5600x150x50	1
4	Лежень	1350x150x50	1
5	Стойка	2200x150x50	12
6	Стойка опорная	2200x150x50	1
7	Стойка	2000x150x50	2
8	Стойка	400x150x50	4
9	Балка оконного проема	1500x150x50	1
10	Балка оконного проема	1600x150x50	1
11	Рисель	1600x150x50	2

Раскрой. Рама 1.2

Ном.	Наименов.	Размер.	Шт.
1	Лежень	5750x150x50	2
2	Стойка	2200x150x50	10
3	Стойка опорная	2200x150x50	1
4	Стойка	2000x150x50	2
5	Стойка	750x150x50	3
6	Балка оконного проема	800x150x50	1
7	Балка оконного проема	900x150x50	1
8	Рисель	900x150x50	2

Раскрой. Рама 2.1

Ном.	Наименов.	Размер.	Шт.
1	Лежень	5725x150x50	1
2	Лежень	1225x150x50	1
3	Лежень	5600x150x50	1
4	Лежень	1350x150x50	1
5	Стойка	2900x150x50	13
6	Стойка опорная	2900x150x50	1
7	Стойка	2150x150x50	4
8	Стойка	550x150x50	4
9	Балка дверного проема	900x150x50	1
10	Рисель дверного проема	900x150x50	2
11	Балка дверного проема	1100x150x50	1
12	Рисель дверного проема	1100x150x50	2

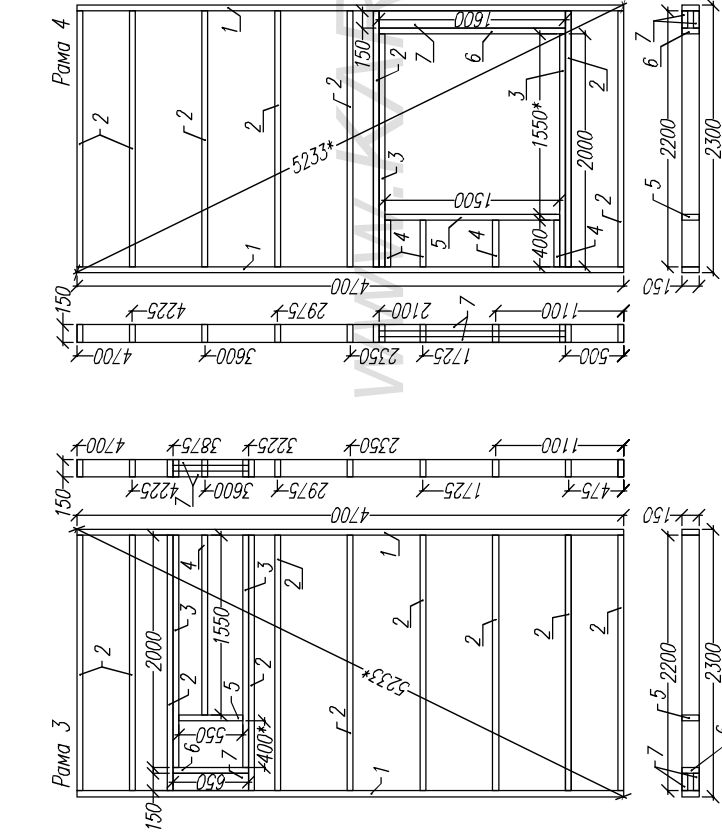
Раскрой. Рама 2.2

Ном.	Наименов.	Размер.	Шт.
1	Лежень	5750x150x50	2
2	Стойка	2900x150x50	7
3	Стойка опорная	2900x150x50	1
4	Стойка	1950x150x50	4
5	Стойка	750x150x50	5
6	Стойка	400x150x50	8
7	Балка оконного проема	1500x150x50	2
8	Балка оконного проема	1600x150x50	2
9	Рисель оконного проема	1600x150x50	4

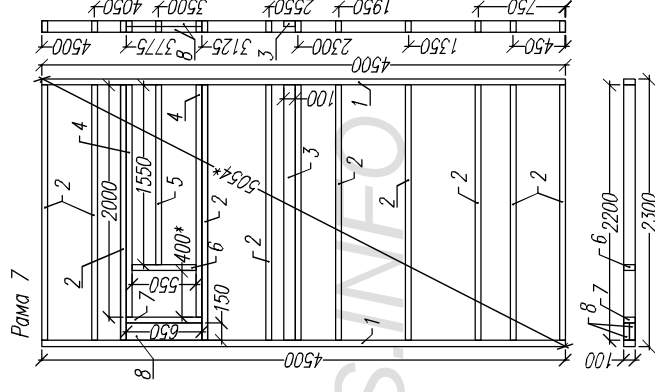
Ив подл	Подпись и дата	Возм инв
Согласовано		

Раскрой. Рама 7			
Ном.	Наименов.	Размер.	Шт.
1	Лежень	4500x100x50	2
2	Стойка	2200x100x50	11
3	Стойка опорная	2200x100x50	1
4	Стойка	2000x100x50	2
5	Стойка	1550x100x50	1
6	Балка оконного проема	550x100x50	1
7	Балка оконного проема	650x100x50	1
8	Ригель оконного проема	650x150x50	2

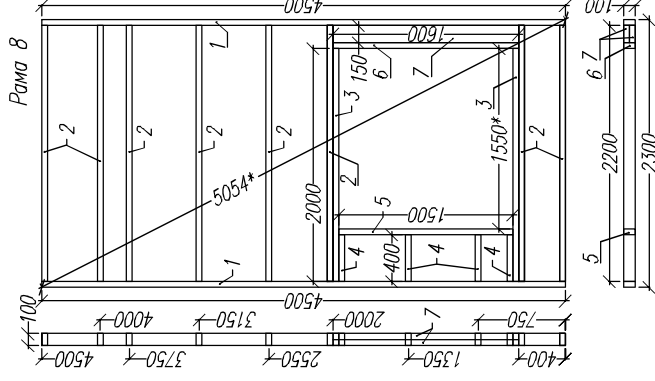
Раскрой. Рама 8			
Ном.	Наименов.	Размер.	Шт.
1	Лежень	4500x100x50	2
2	Стойка	2200x100x50	8
3	Стойка	2000x100x50	2
4	Стойка	400x100x50	4
5	Балка оконного проема	1500x100x50	1
6	Балка оконного проема	1600x100x50	1
7	Ригель оконного проема	1600x150x50	2



Раскрой. Рама 3			
Ном.	Наименов.	Размер.	Шт.
1	Лежень	4700x150x50	2
2	Стойка	2200x150x50	10
3	Стойка	2000x150x50	2
4	Стойка	1550x150x50	1
5	Балка оконного проема	550x150x50	1
6	Балка оконного проема	650x150x50	1
7	Ригель оконного проема	650x150x50	2



Раскрой. Рама 4			
Ном.	Наименов.	Размер.	Шт.
1	Лежень	4700x150x50	2
2	Стойка	2200x150x50	8
3	Стойка	2000x150x50	2
4	Стойка	400x150x50	4
5	Балка оконного проема	1500x150x50	1
6	Балка оконного проема	1600x150x50	1
7	Ригель оконного проема	1600x150x50	2



Согласовано

Возм инв

Подпись и дата

Ив подл

Лист	Челок	Подпись	Дата

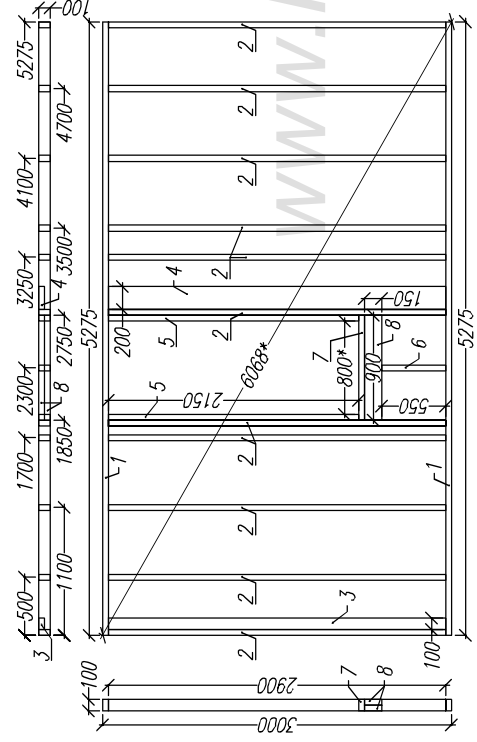
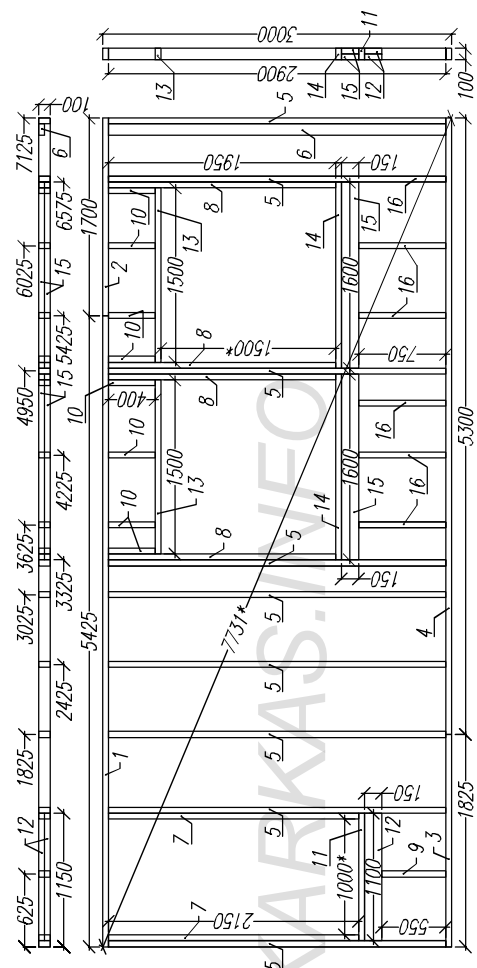
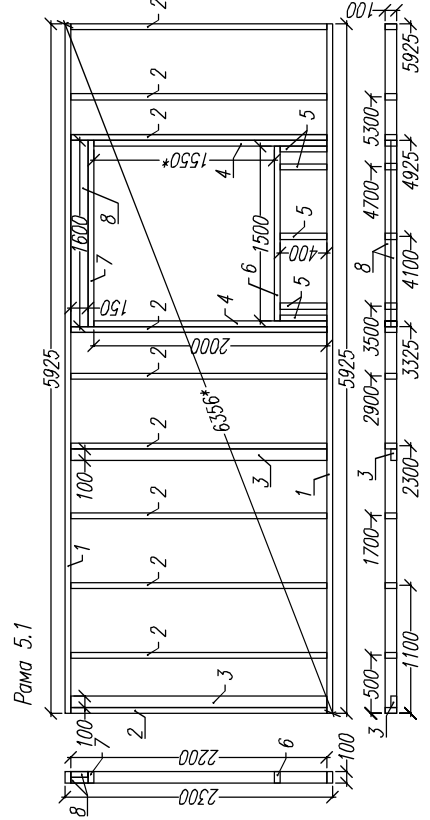
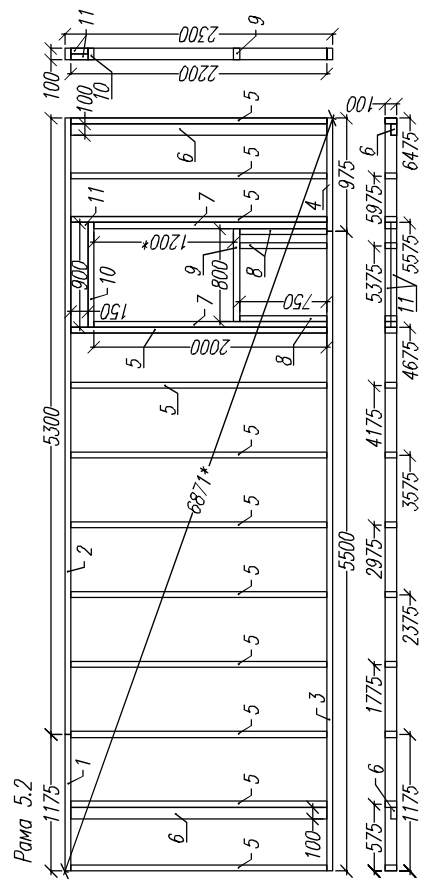
Кд53 Делавер			
Стены		Лист	Листов
		09	18

Рамы 3, 4 / 7, 8

<http://www.karkas-info.ru>

Лист №подл	Дата	Стены	Рамы 5, 6			http://www.karkas-info.ru
			Сталь	АС	10	
Лист	Подпись	Дата	Лист	Листов	18	

КД-53 Девар



Ном.	Наименов.	Размер.	Шт.
1	Лежень	5925x100x50	2
2	Стойка	2200x100x50	10
3	Стойка опорная	2200x100x50	2
4	Стойка	2000x100x50	2
5	Стойка	400x100x50	5
6	Балка оконного проема	1500x100x50	1
7	Балка оконного проема	1600x100x50	1
8	Ригель оконного проема	1600x150x50	2

Ном.	Наименов.	Размер.	Шт.
1	Лежень	1175x100x50	1
2	Лежень	5300x100x50	1
3	Стойка	5500x100x50	1
4	Лежень	975x100x50	1
5	Стойка	2200x100x50	12
6	Стойка опорная	2200x100x50	2
7	Стойка	2000x100x50	2
8	Стойка	750x100x50	3
9	Балка оконного проема	800x100x50	1
10	Балка оконного проема	900x100x50	1
11	Ригель оконного проема	900x150x50	2

Ном.	Наименов.	Размер.	Шт.
1	Лежень	5275x100x50	2
2	Стойка	2900x100x50	11
3	Стойка опорная	2900x100x50	1
4	Стойка опорная	2900x200x50	1
5	Стойка	2150x100x50	2
6	Стойка	550x100x50	1
7	Балка оконного проема	900x100x50	1
8	Балка оконного проема	900x150x50	2

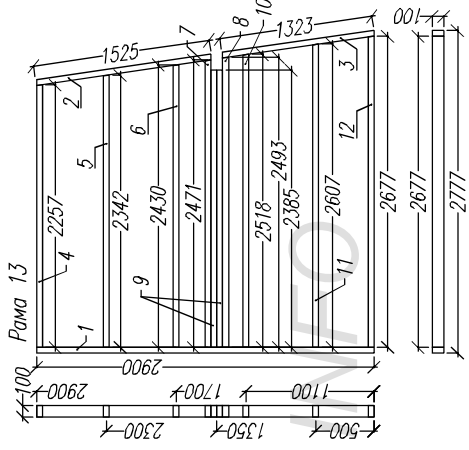
Ном.	Наименов.	Размер.	Шт.
1	Лежень	5425x100x50	1
2	Лежень	1700x100x50	1
3	Лежень	1825x100x50	1
4	Лежень	5300x100x50	1
5	Стойка	2900x100x50	9
6	Стойка опорная	2900x100x50	1
7	Стойка	2150x100x50	2
8	Стойка	1950x100x50	4
9	Стойка	550x100x50	1
10	Стойка	400x100x50	8
11	Балка дверного проема	1100x100x50	1
12	Ригель дверного проема	1100x150x50	2
13	Балка оконного проема	1500x100x50	2
14	Балка оконного проема	1600x100x50	2
15	Ригель оконного проема	1600x150x50	4
16	Стойка	750x100x50	5

Ив подл	Подпись и дата	Возм инв	Сотворено
---------	----------------	----------	-----------

Лист	№ докл	Подпись	Дата	Стены 1.ЭТ			Внутр. перегородки.	http://www.karkas-info.ru
				Листов	11	АС		
КД-118 Невада								

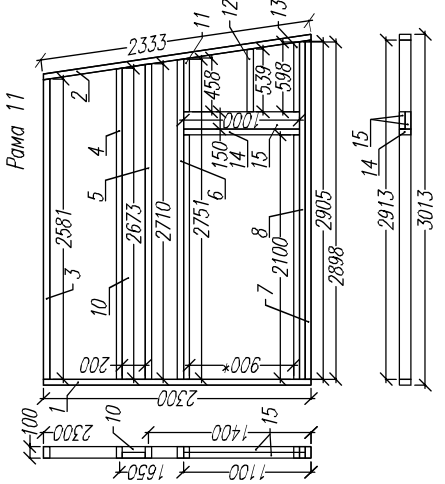
Раскрой. Рама 13

Ном.	Наименов.	Размер.	Штм.
1	Лежень	2900x100x50	1
2	Лежень	1525x100x50	1
3	Лежень	1323x100x50	1
4	Стойка	2257x100x50	1
5	Стойка	2342x100x50	1
6	Стойка	2430x100x50	1
7	Стойка	2471x100x50	1
8	Стойка	2493x100x50	1
9	Стойка опорная	2385x100x50	2
10	Стойка	2518x100x50	1
11	Стойка	2607x100x50	1
12	Стойка	2677x100x50	1



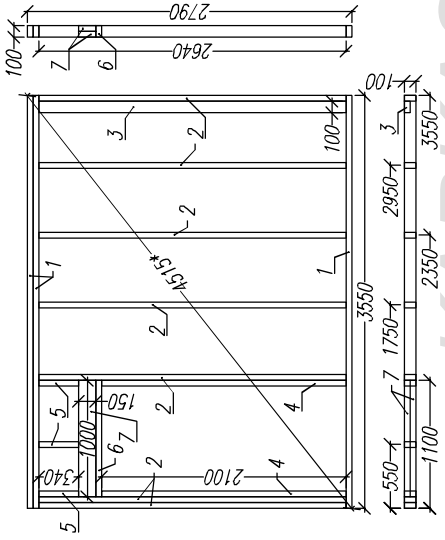
Раскрой. Рама 11

Ном.	Наименов.	Размер.	Штм.
1	Лежень	2300x100x50	1
2	Лежень	2333x100x50	1
3	Стойка	2581x100x50	1
4	Стойка	2673x100x50	1
5	Стойка	2710x100x50	1
6	Стойка	2710x100x50	1
7	Стойка	2751x100x50	1
8	Стойка	2905x100x50	1
9	Стойка	2898x100x50	1
10	Стойка опорная	2100x100x50	2
11	Стойка	2710x200x50	1
12	Стойка	458x100x50	1
13	Стойка	539x100x50	1
14	Балка дверного проема	1000x100x50	1
15	Резьба дверного проема	1000x150x50	2



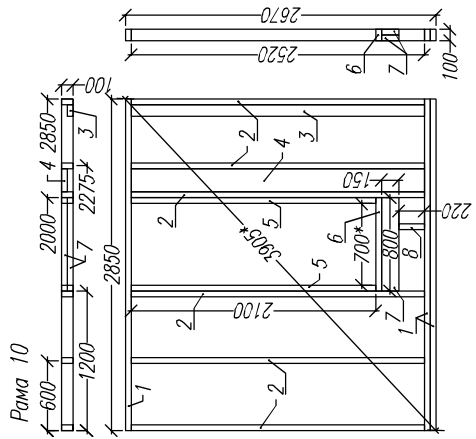
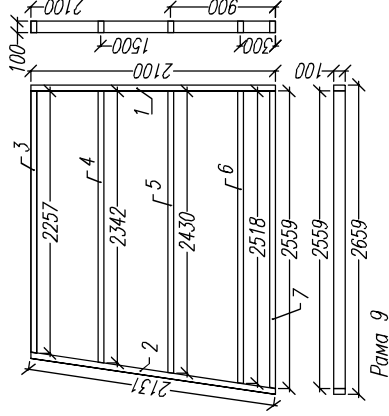
Раскрой. Рама 12

Ном.	Наименов.	Размер.	Штм.
1	Лежень	3550x100x50	3
2	Стойка	2640x100x50	7
3	Стойка опорная	2640x100x50	1
4	Стойка	2100x100x50	2
5	Стойка	340x100x50	3
6	Балка дверного проема	1000x100x50	1
7	Резьба дверного проема	1000x150x50	2



Раскрой. Рама 9

Ном.	Наименов.	Размер.	Штм.
1	Лежень	2100x100x50	1
2	Лежень	2131x100x50	1
3	Стойка	2257x100x50	1
4	Стойка	2342x100x50	1
5	Стойка	2430x100x50	1
6	Стойка	2518x100x50	1
7	Стойка	2559x100x50	1

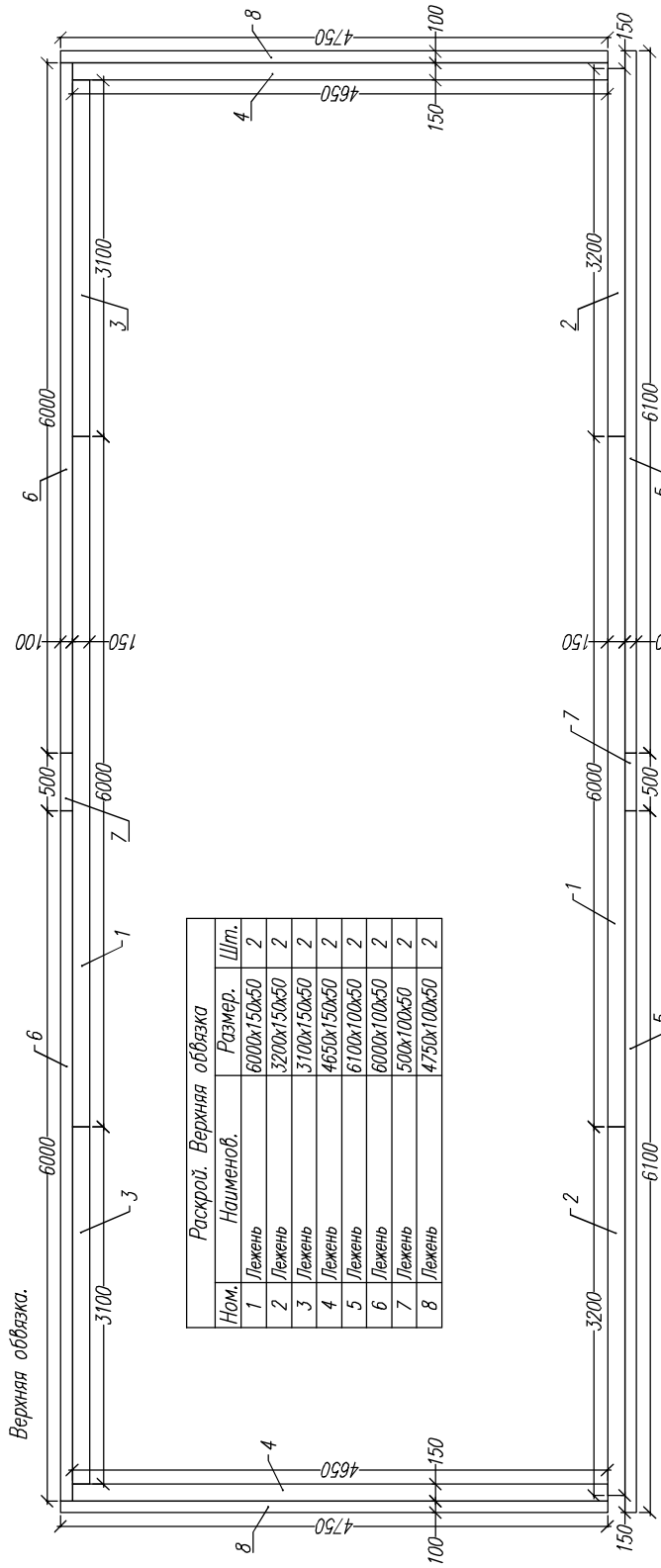


Раскрой. Рама 10

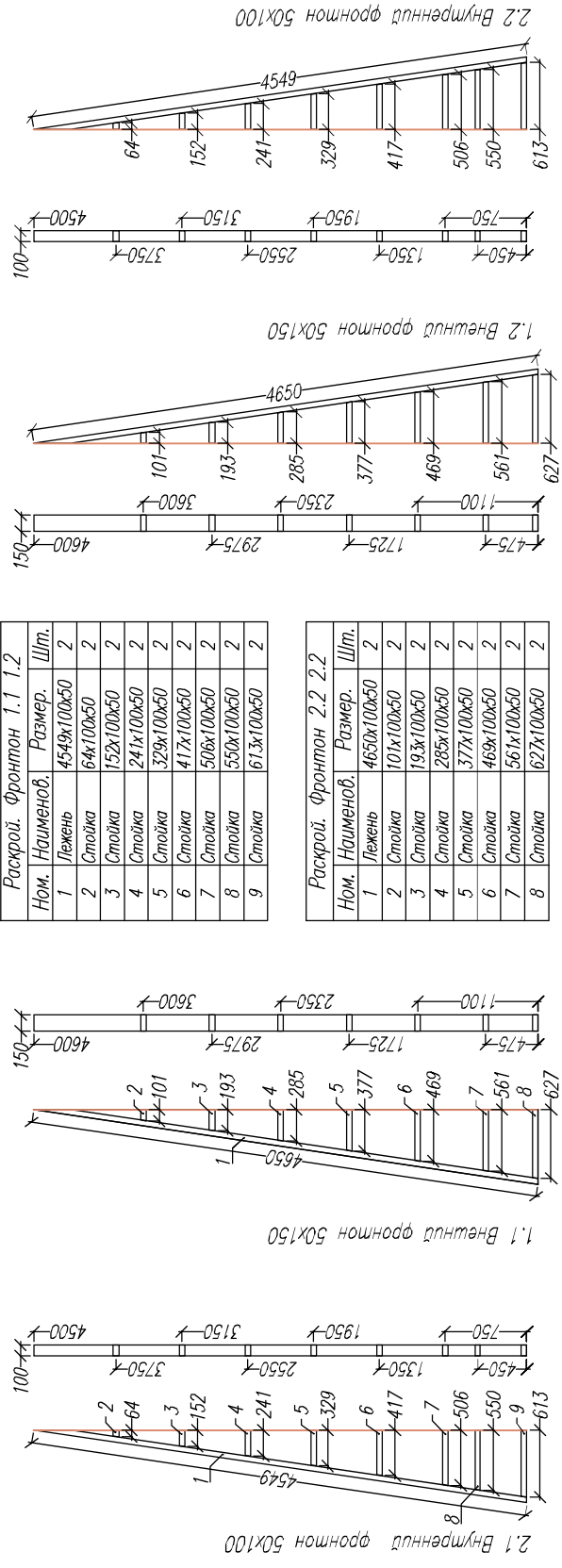
Ном.	Наименов.	Размер.	Штм.
1	Лежень	2850x100x50	3
2	Лежень	2520x100x50	6
3	Стойка опорная	2520x100x50	1
4	Стойка опорная	2520x200x50	1
5	Стойка	2100x100x50	1
6	Балка дверного проема	800x100x50	1
7	Резьба дверного проема	800x150x50	2
8	Стойка	220x100x50	1

Сотласовано	Возм инв	Подпись и дата	Ив подл
-------------	----------	----------------	---------

Лист	№ док	Подпись	Дата	КД-53 Делавер			Верхняя обвязка.	Фронтонны	http://www.karkas-info.ru	
				Стация	Лист	Листов			АС	12



Ном.	Наименов.	Размер.	Шт.
1	Лежень	6000x150x50	2
2	Лежень	3200x150x50	2
3	Лежень	3100x150x50	2
4	Лежень	4650x150x50	2
5	Лежень	6100x100x50	2
6	Лежень	6000x100x50	2
7	Лежень	500x100x50	2
8	Лежень	4750x100x50	2

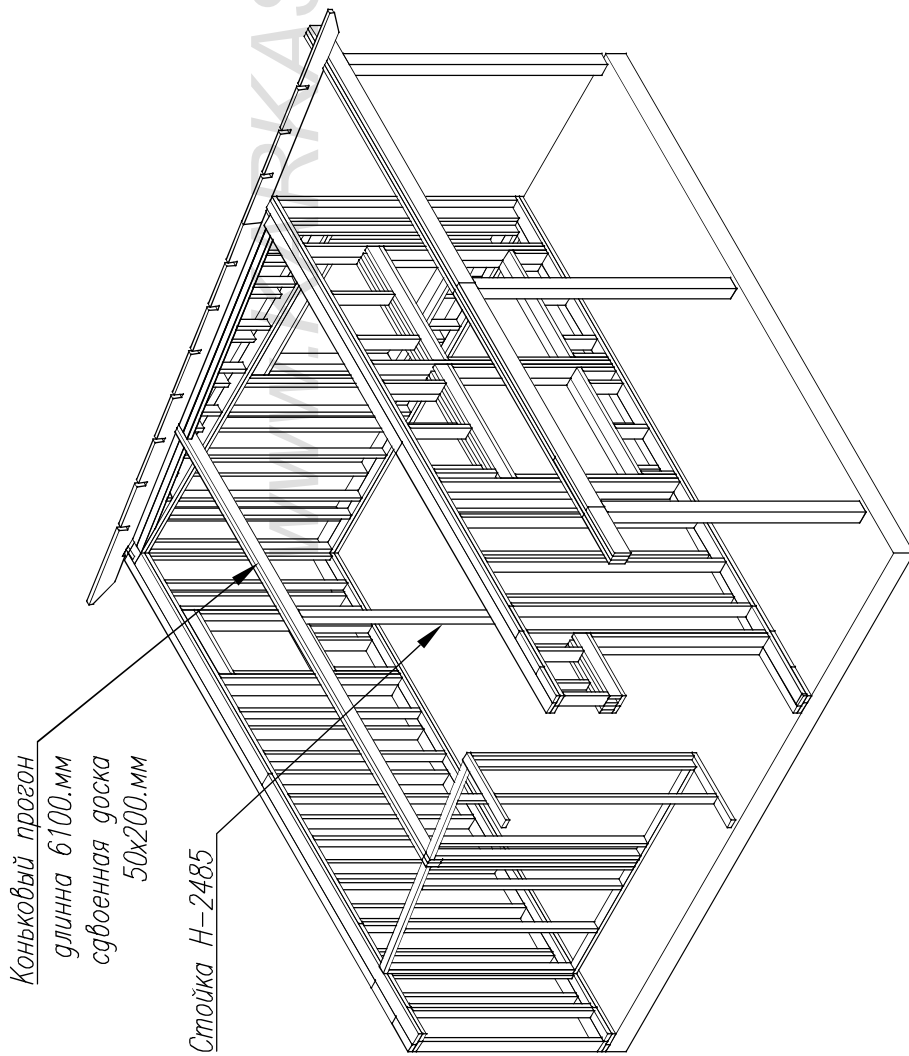
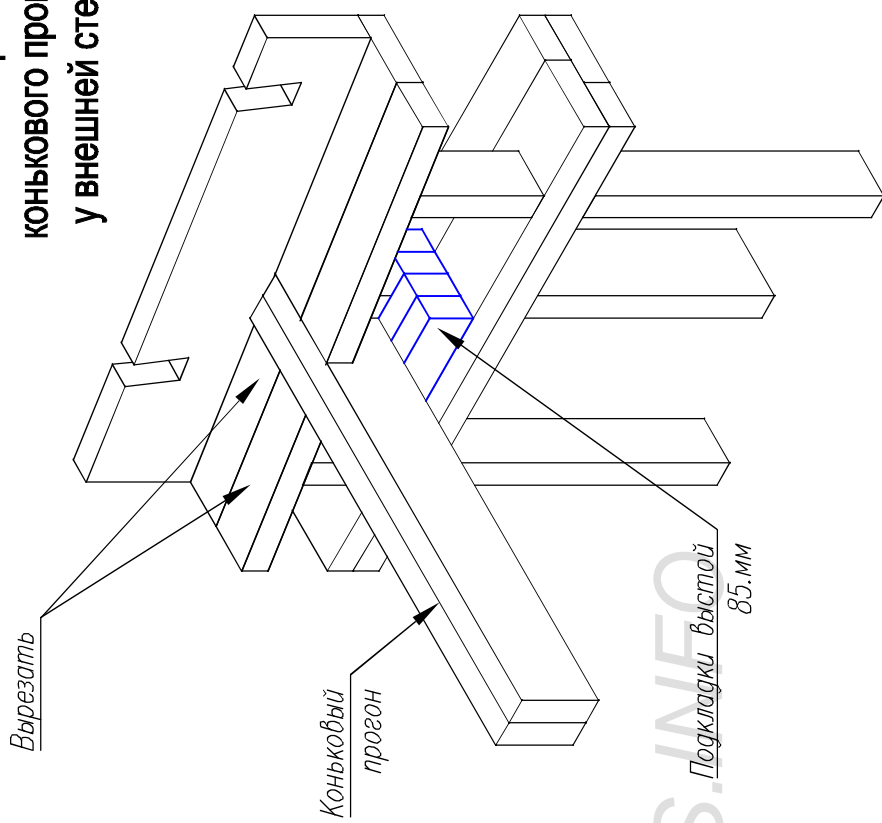


Ном.	Наименов.	Размер.	Шт.
1	Лежень	4549x100x50	2
2	Стойка	64x100x50	2
3	Стойка	152x100x50	2
4	Стойка	241x100x50	2
5	Стойка	329x100x50	2
6	Стойка	417x100x50	2
7	Стойка	506x100x50	2
8	Стойка	550x100x50	2
9	Стойка	613x100x50	2

Ном.	Наименов.	Размер.	Шт.
1	Лежень	4594x100x50	2
2	Стойка	101x100x50	2
3	Стойка	193x100x50	2
4	Стойка	285x100x50	2
5	Стойка	377x100x50	2
6	Стойка	469x100x50	2
7	Стойка	561x100x50	2
8	Стойка	627x100x50	2

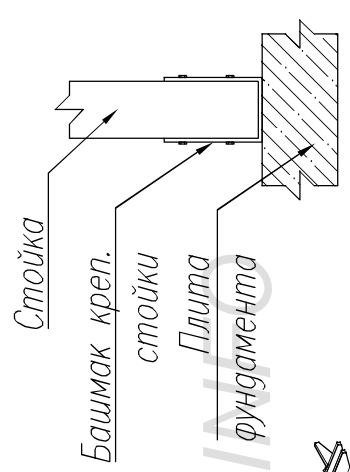
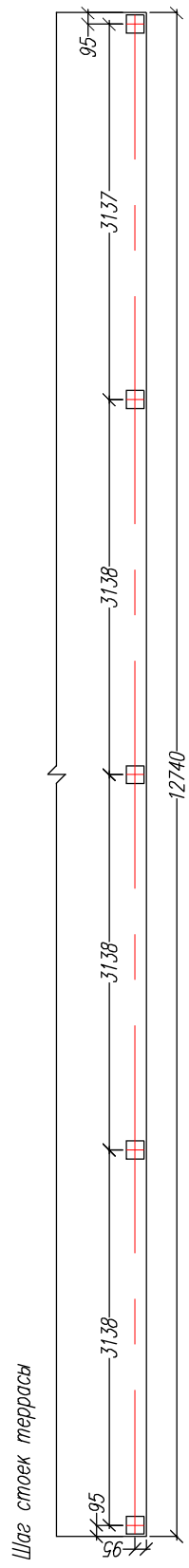
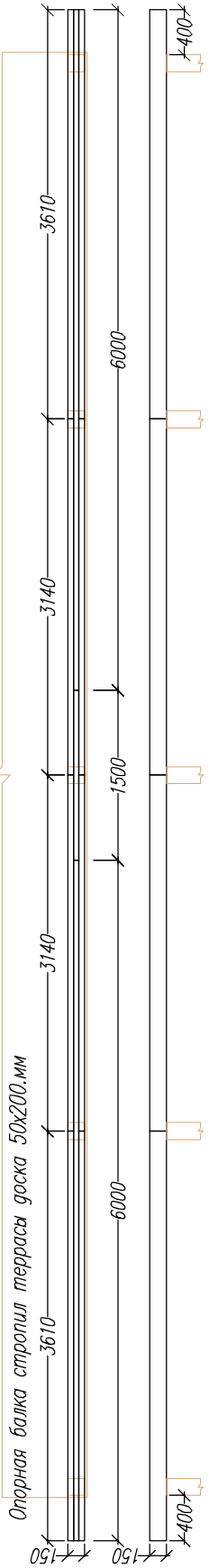
Ив подтл	Подпись и дата	Возм инв	Согласовано
----------	----------------	----------	-------------

**Узел опирания
конькового прогона
у внешней стены.**



Согласовано		Возм инв	Имя подп
		Подпись и дата	

Лист	Челок	Подпись	Дата	КД-53 Делавер		
				Коньковый прогон.	Лист	Листов
				-/-	АС	18
					13	
					http://www.karkas-info.ru	

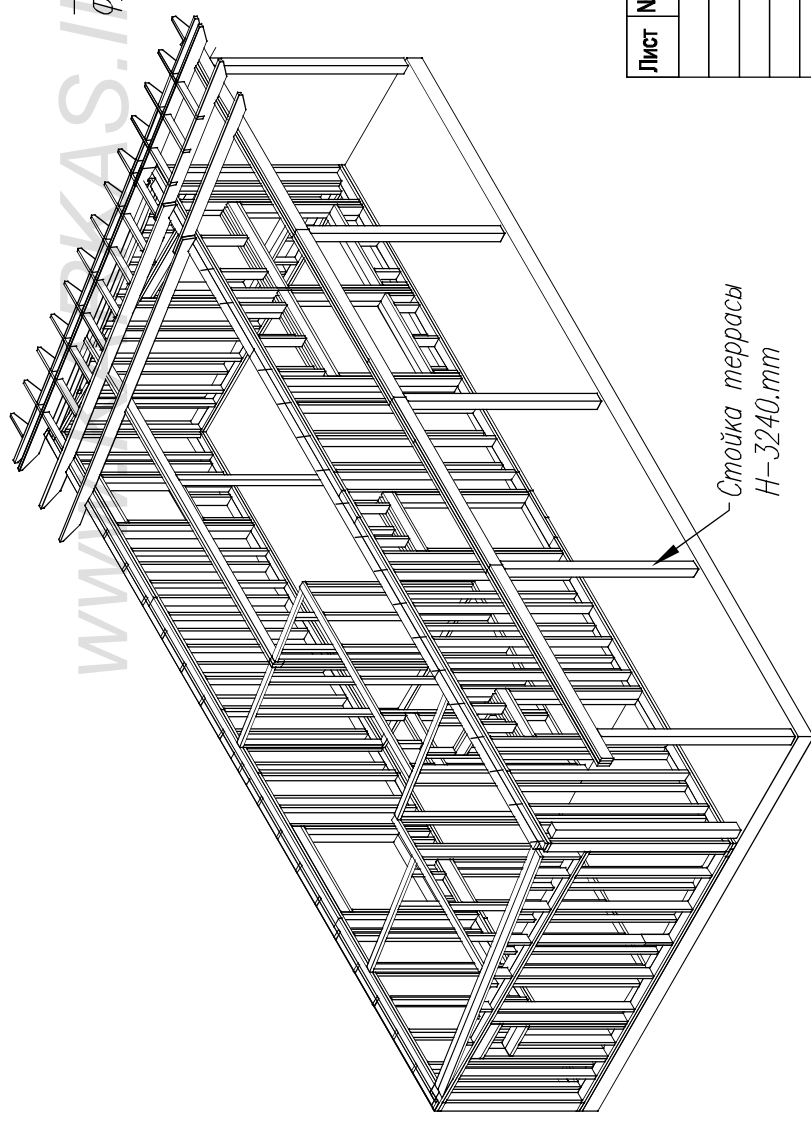


**Верхний узел
крепления стойки.**



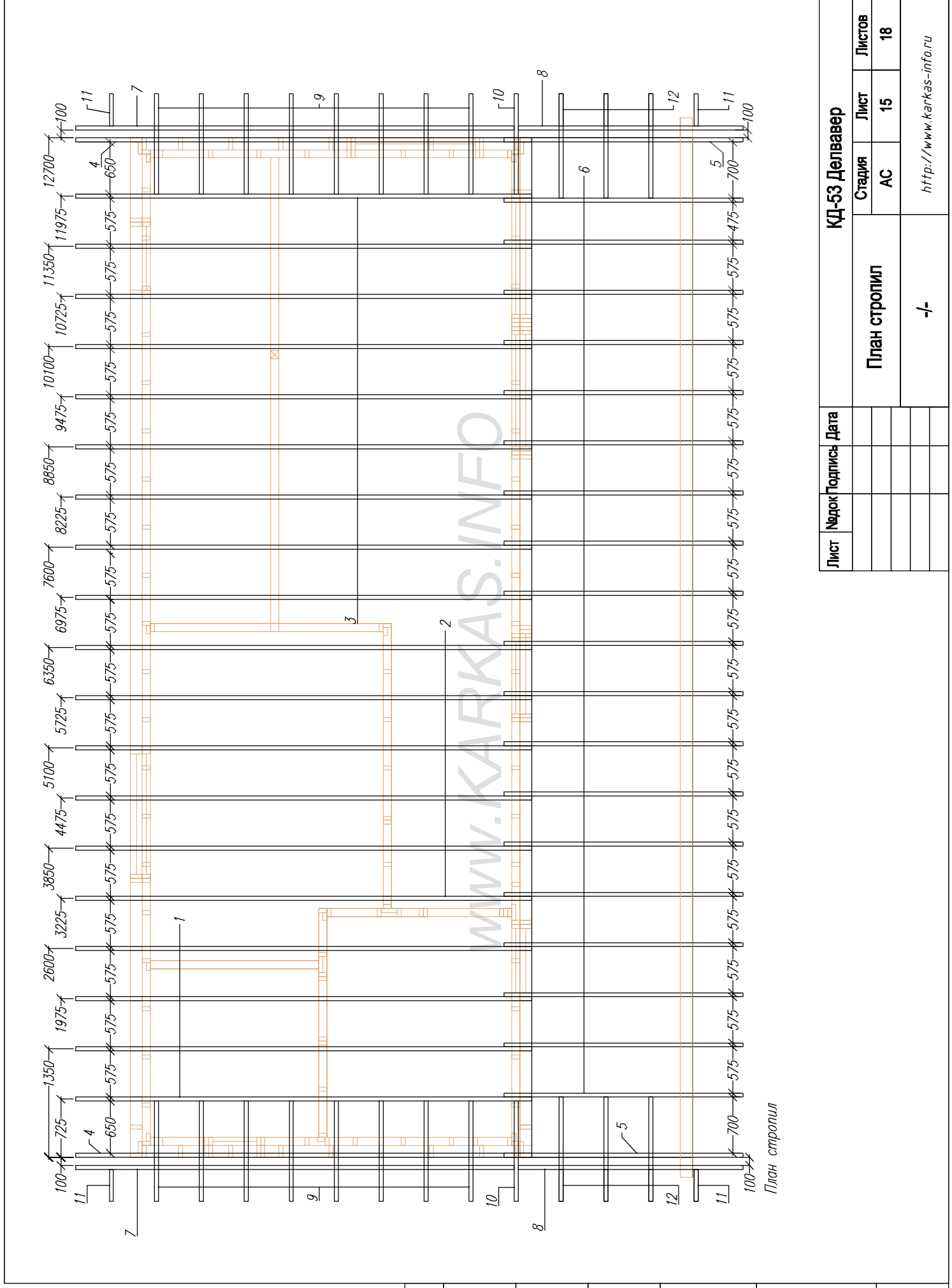
**Нижний узел
крепления стойки.**

Крепление гвозди
не менее 80.мм
по 2.шт по каждой
из сторон



Согласовано	Возм инв	Подпись и дата	№ подл

Лист	№ док	Подпись	Дата	КД-53 Делавер	
				Стация	Листов
				АС	14
				Терраса	
				-	
				http://www.karkas-info.ru	

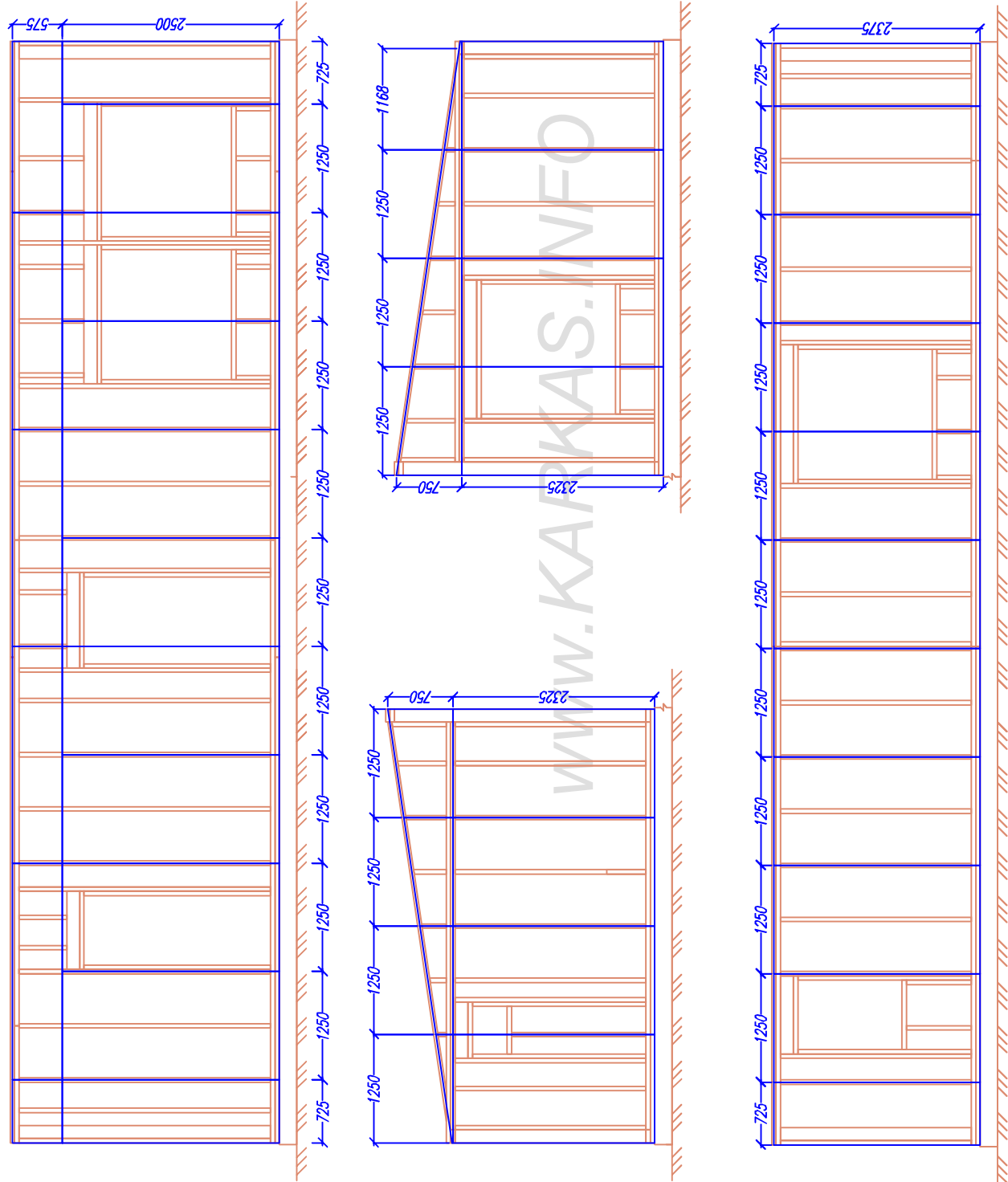


План стропил

Согласовано					
Возм. инв.					
Ив. подл.					
Подпись и дата					

Лист	№ док	Подпись	Дата	План стропил	КД-53 Делвавер
				Стация	Лист
				АС	15
					Листов
					18
				-/-	http://www.karkas-info.ru

Лист	№ док	Подпись	Дата	КП-53 Лента			
				Страница	Лист	Листов	Обшивка каркаса ОСБ
				АС	17	18	
				http://ww.karkas-info.ru			



Между листами обшивки
оставить деф.зазор 3.мм

№ подл	Подпись и дата	Возм инв	Сотрсовано		

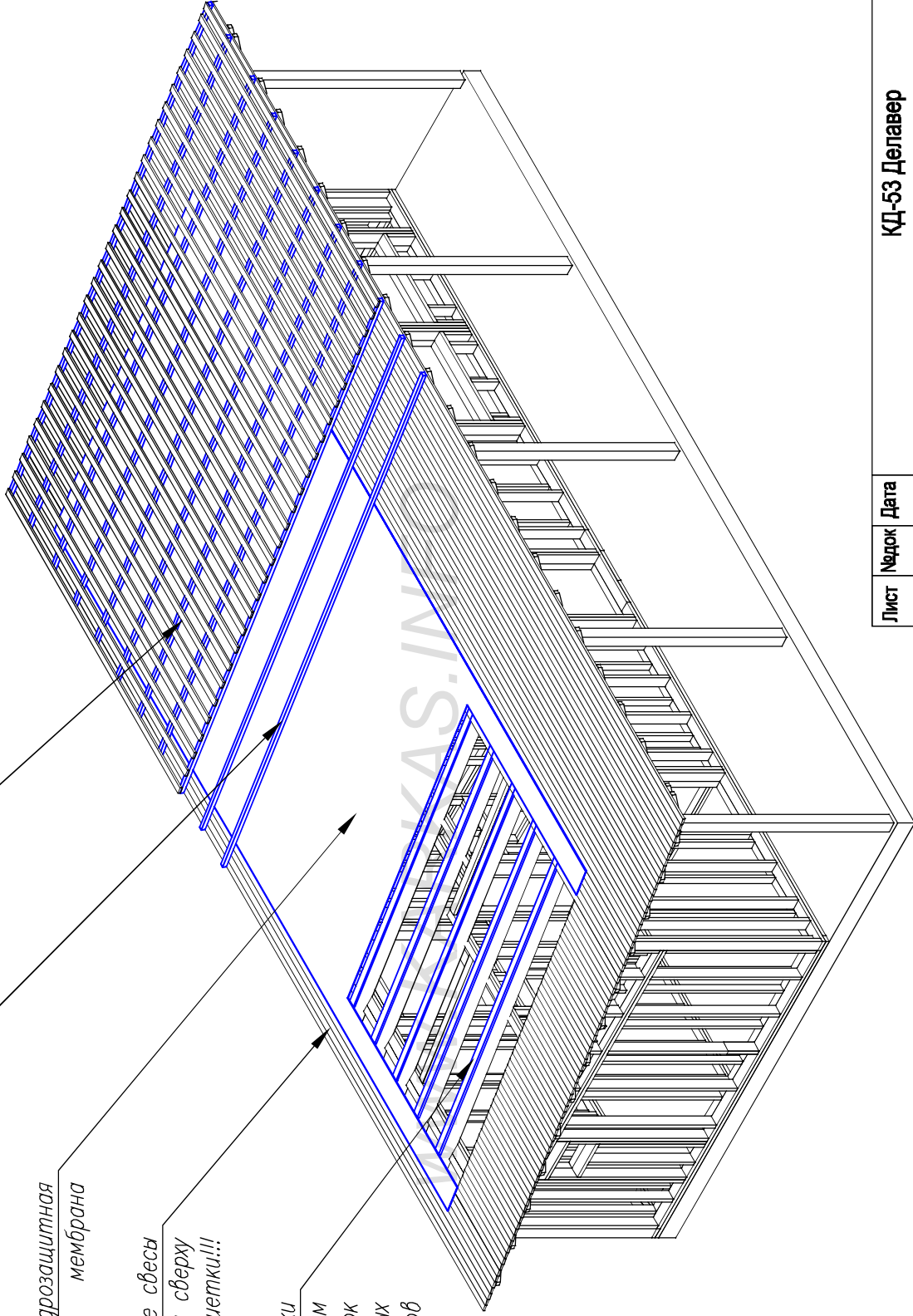
Доска обрешетки 25x100

Брусок обрешетки 50x50

Ветрогидрозащитная мембрана

Карнизные свесы подшиваются сверху до устройства обрешетки!!!

Выравнивающие доски по стропилам по толщине досок используемых для подшива свесов



Согласовано									
Имя подп.	Подпись и дата	Возм. инв.							

Лист	№ док	Дата			

КД-53 Делавер			
Подшив карнизных свесов	Стация	Лист	Листов
-/-	АС	18	18
http://www.karkas-info.ru			