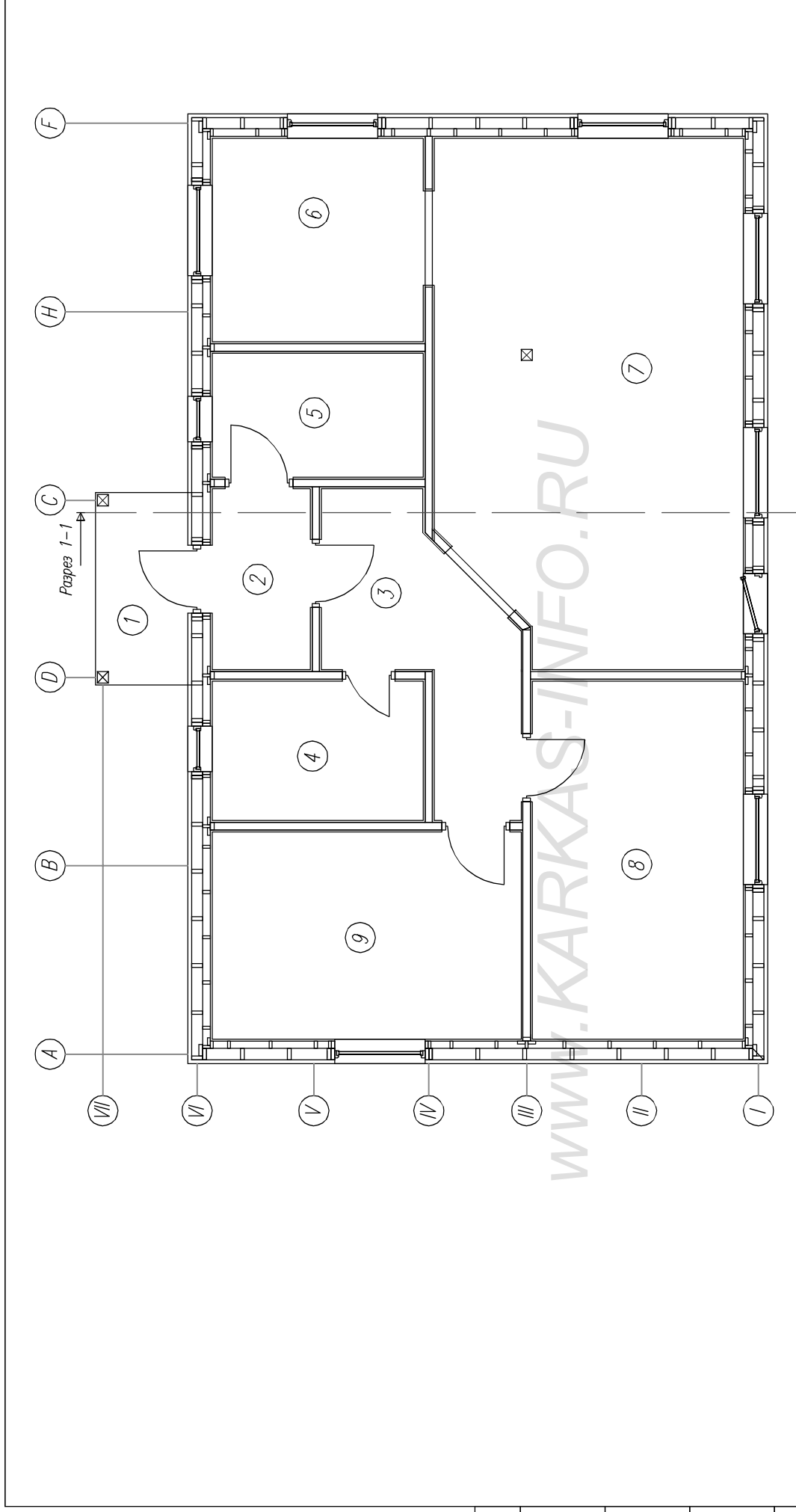


Проект каркасного дома  
КД - 79 "Теннеси"

На подл		Подпись и дата		Возм инв		Согласовано	





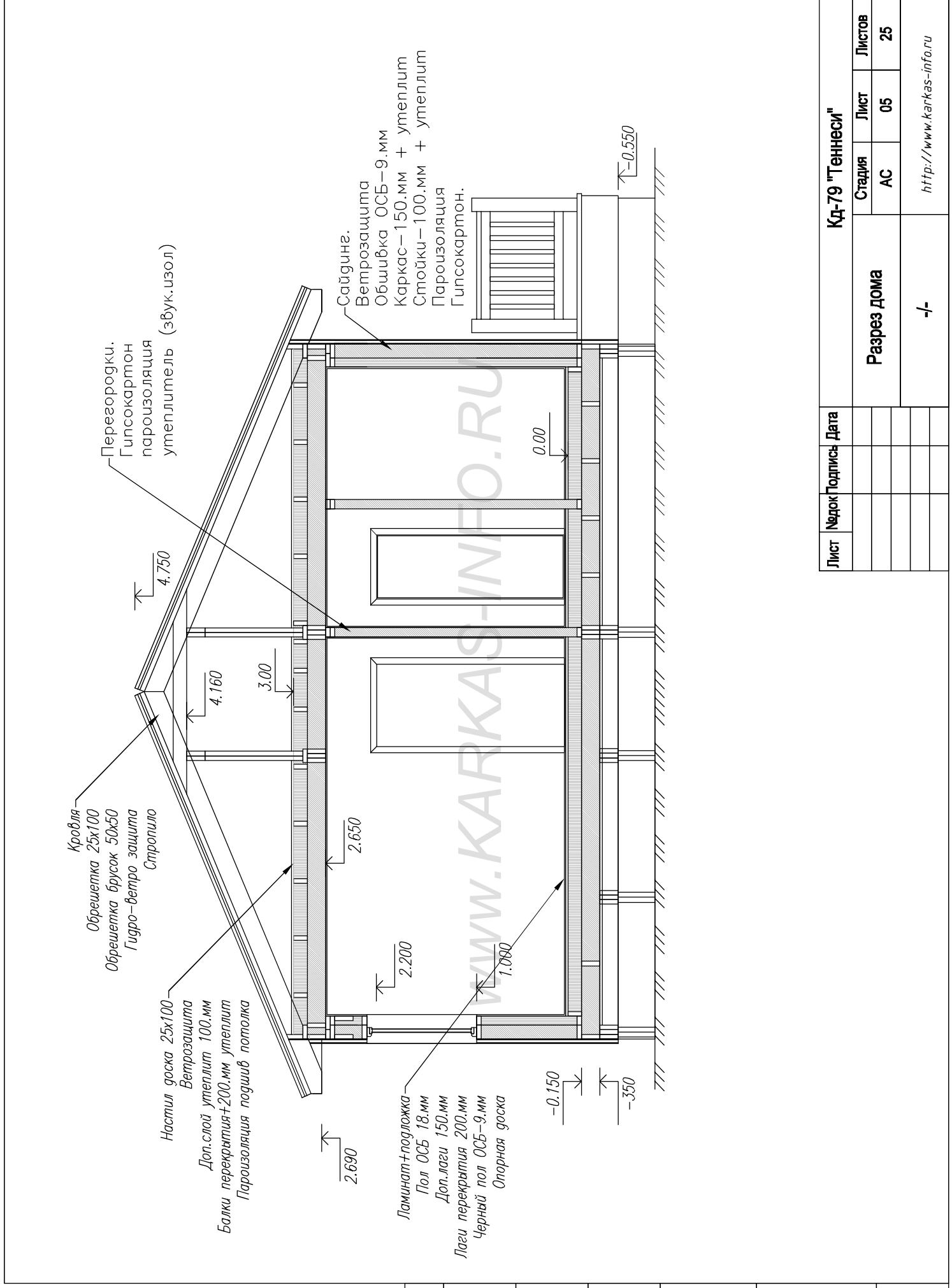
WWW.KARKAS-INFO.RU

**План дома**

Ном.	Наименование	S/м.2	Ном.	Наименование	S/м.2
01	Крыльцо	2,8	07	Зал-столовая	27,3
02	Тамбур	3,1	08	Спальня	13,3
03	Прихожая	7,1	10	Спальня	11,3
04	Санузел	5,2			
05	Тех.пом	4,6			
06	Кухня	7,6			
				Итого:	79,5м2

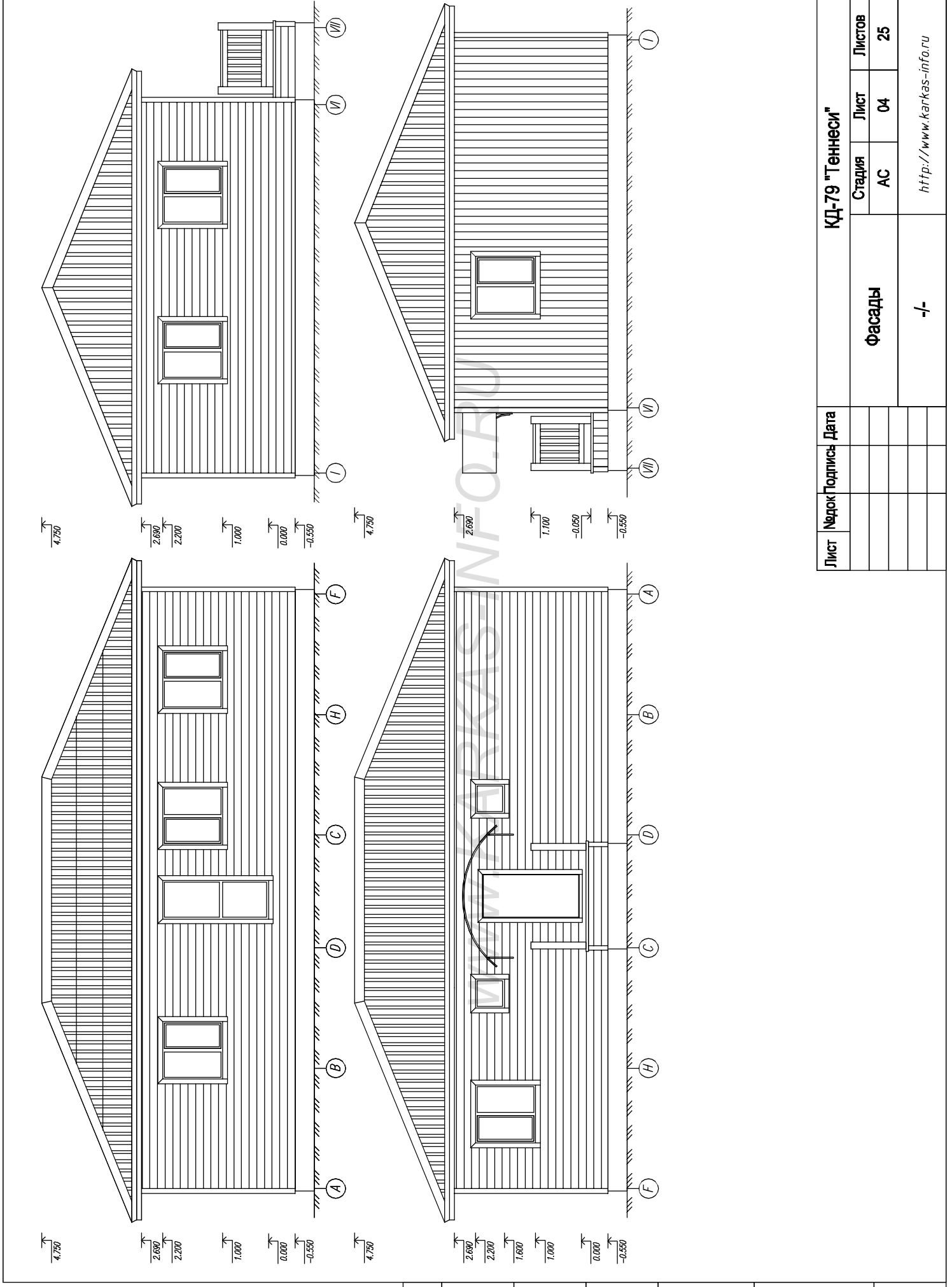
Лист	№док	Подпись	Дата	План дома	Лист	Листов
				Стация	02	25
				АС		
				Кд-79 "Теннеси"		
						<a href="http://www.karkas-info.ru">http://www.karkas-info.ru</a>

Ив подкл	Подпись и дата	Возм инв	Согласовано



Лист	№ док	Подпись	Дата	КД-79 "Теннеси"		
Разрез дома				Стация	Лист	Листов
				АС	05	25
				<a href="http://www.karkas-info.ru">http://www.karkas-info.ru</a>		

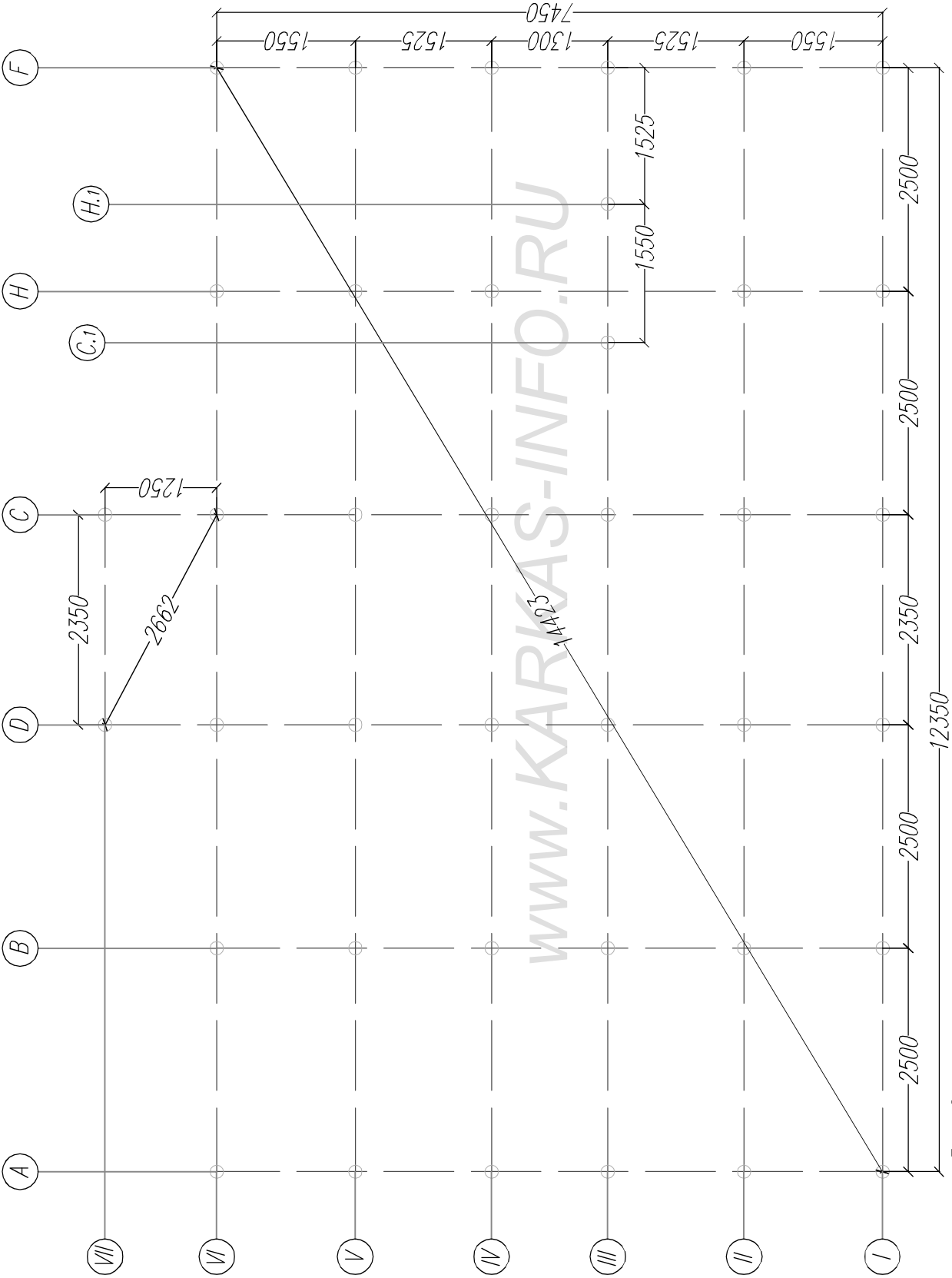
Ив подл	Подпись и дата	Возм инв	Согласовано
---------	----------------	----------	-------------



Ив подл	Подпись и дата	Возм инв	Сотпсовано

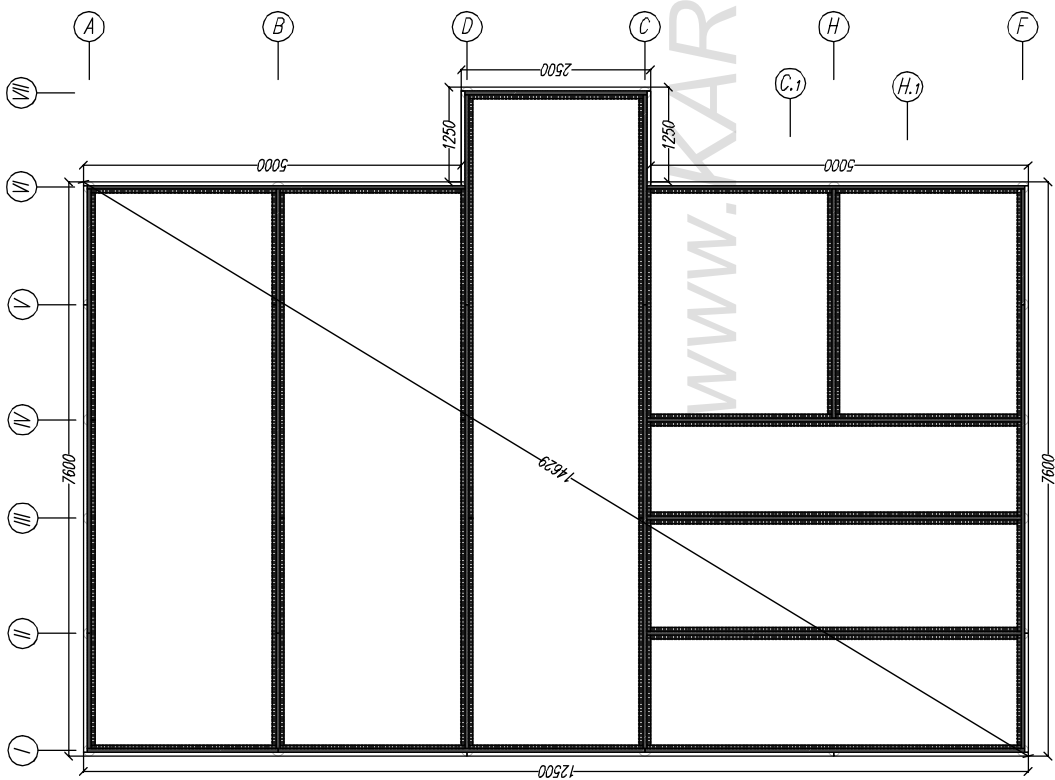
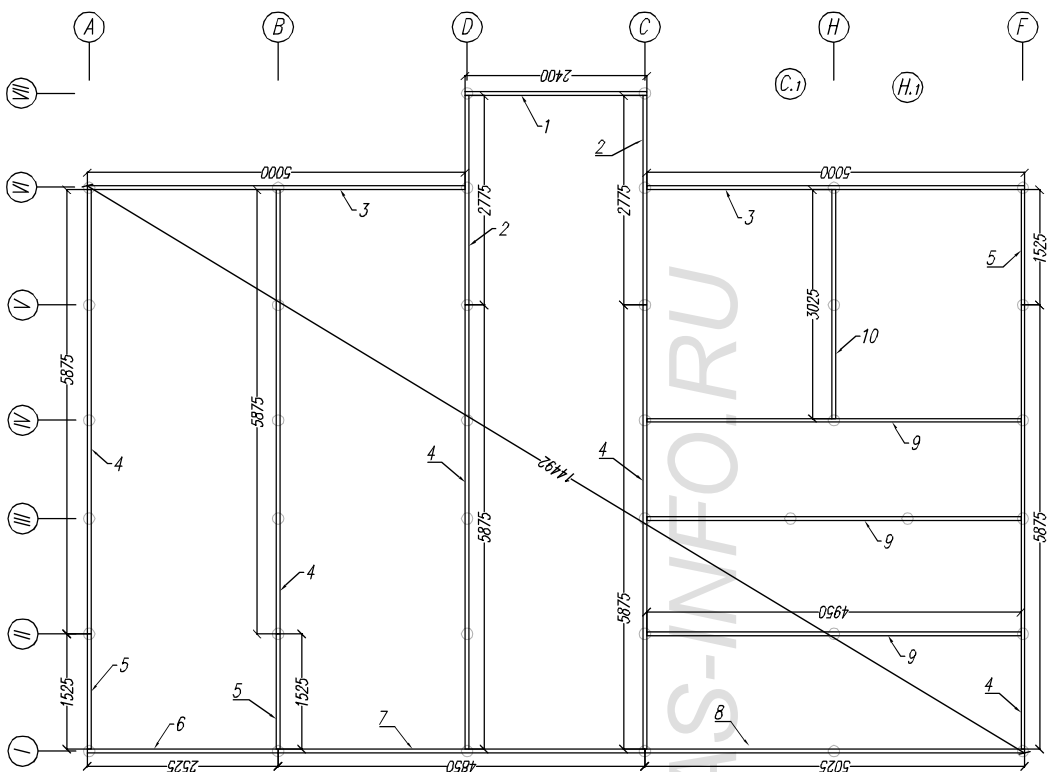
Лист	№док	Подпись	Дата	Фасады	Лист	Листов
					04	25
				-/-		
				КД-79 "Тенниси"		
				Стация АС		
				<a href="http://www.karkas-info.ru">http://www.karkas-info.ru</a>		

Лист	№ док	Подпись	Дата
<b>КД-79 "Теннеси"</b>			
Листов		Стация	АС
25		Лист	05
План свайного поля.			-/-
<a href="http://www.karkas-info.ru">http://www.karkas-info.ru</a>			



Ив подл	Подпись и дата	Возм инв
Согласовано		

Лист №		Лист		Листов	
Дата		Сталь		АС	
Подпись		Лист		06.1	
Лист		Лист		25	
КД-79 "Тенниси"					
Средний контур.					
Схема обвязки.					
<a href="http://www.karkas-info.ru">http://www.karkas-info.ru</a>					



Раскрой: 1-й (средний) контур обвязки.

Ном.	Наименов.	Размер.	Шт.	Ном.	Наименов.	Размер.	Шт.
1	Балка	2400x150x60	1	8	Балка	5025x150x60	1
2	Балка	2775x150x50	2	9	Балка	4950x150x50	3
3	Балка	5000x150x50	2	10	Балка	3025x150x50	1
4	Балка	5875x150x60	5				
5	Балка	1525x150x60	3				
6	Балка	2525x150x60	1				
7	Балка	4850x150x60	1				

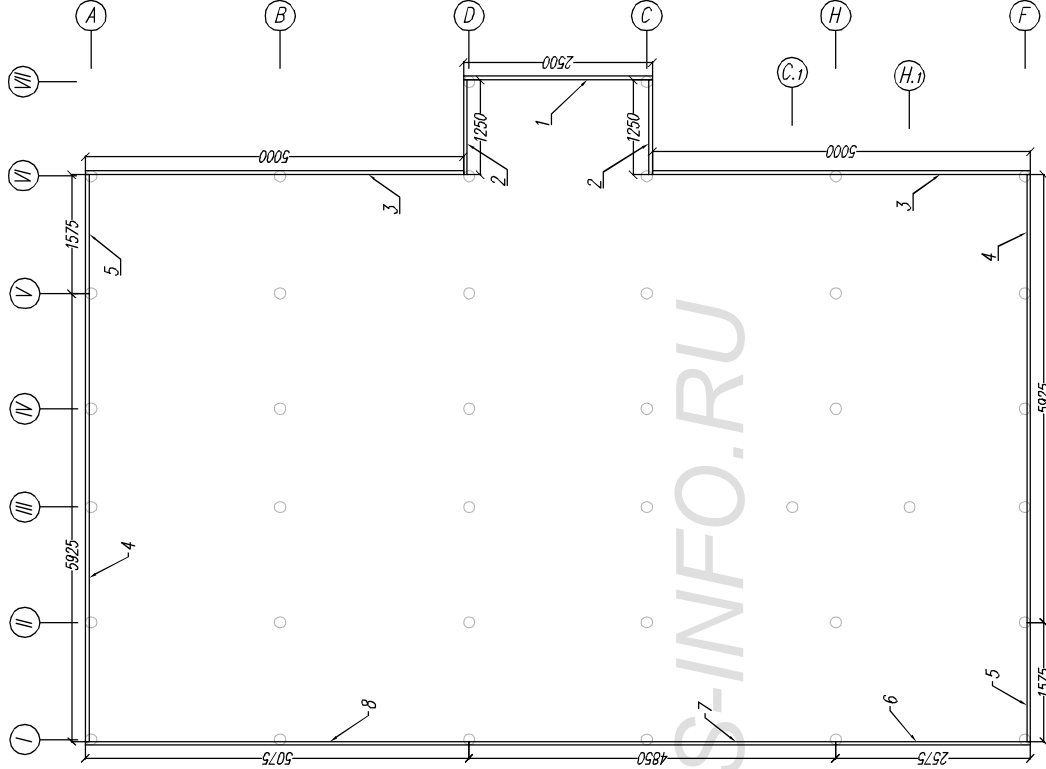
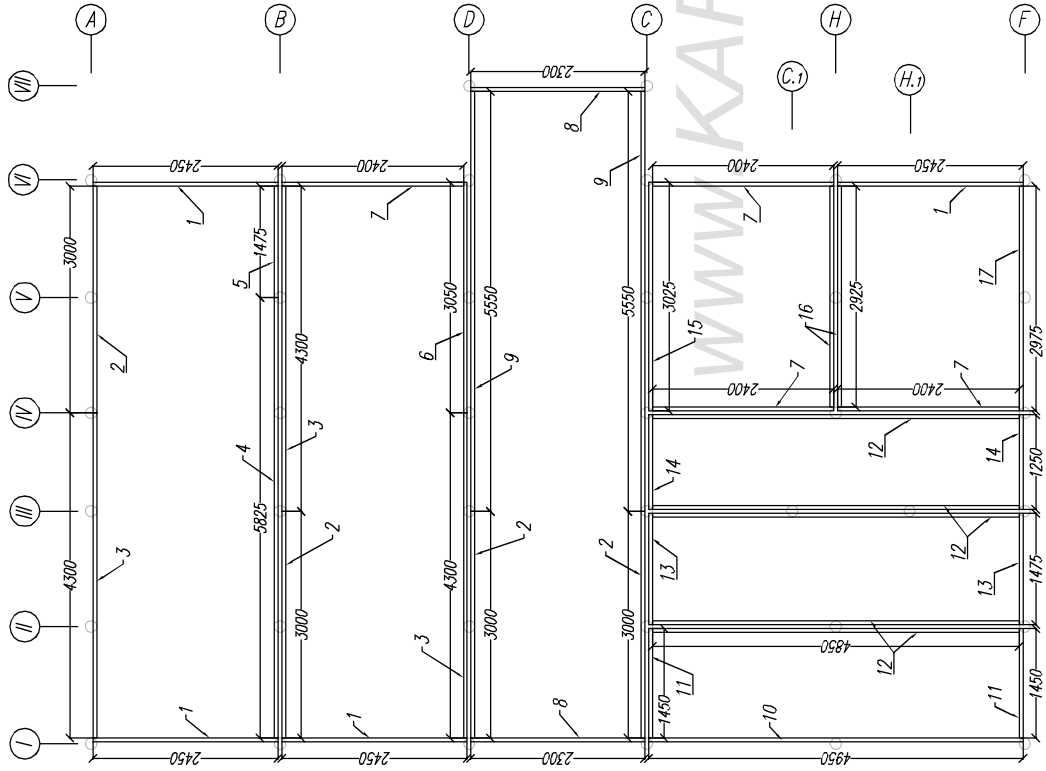
- -1.а (средний) контур обвязки
- ▨ -2.а (вытяжной) контур обвязки
- -3.а (мелкий) контур обвязки

Ив подл	Подпись и дата	Возм инв	Сотгосовано
---------	----------------	----------	-------------

№ п/дт	Подпись и дата	Возм. инв	Сотставлено

Ном.	Наименов.	Размер.	Шт.	Ном.	Наименов.	Размер.	Шт.
1	Балка	2450x150x50	4	8	Балка	2300x150x50	2
2	Балка	3000x150x50	4	9	Балка	5550x150x50	2
3	Балка	4300x150x50	3	10	Балка	4950x150x50	1
4	Балка	5825x150x50	1	11	Балка	1450x150x50	2
5	Балка	1475x150x50	1	12	Балка	4850x150x50	6
6	Балка	3050x150x50	1	13	Балка	1475x150x50	2
7	Балка	2400x150x50	4	14	Балка	1250x150x50	2
				15	Балка	3025x150x50	1
				16	Балка	2925x150x50	2
				17	Балка	2975x150x50	1

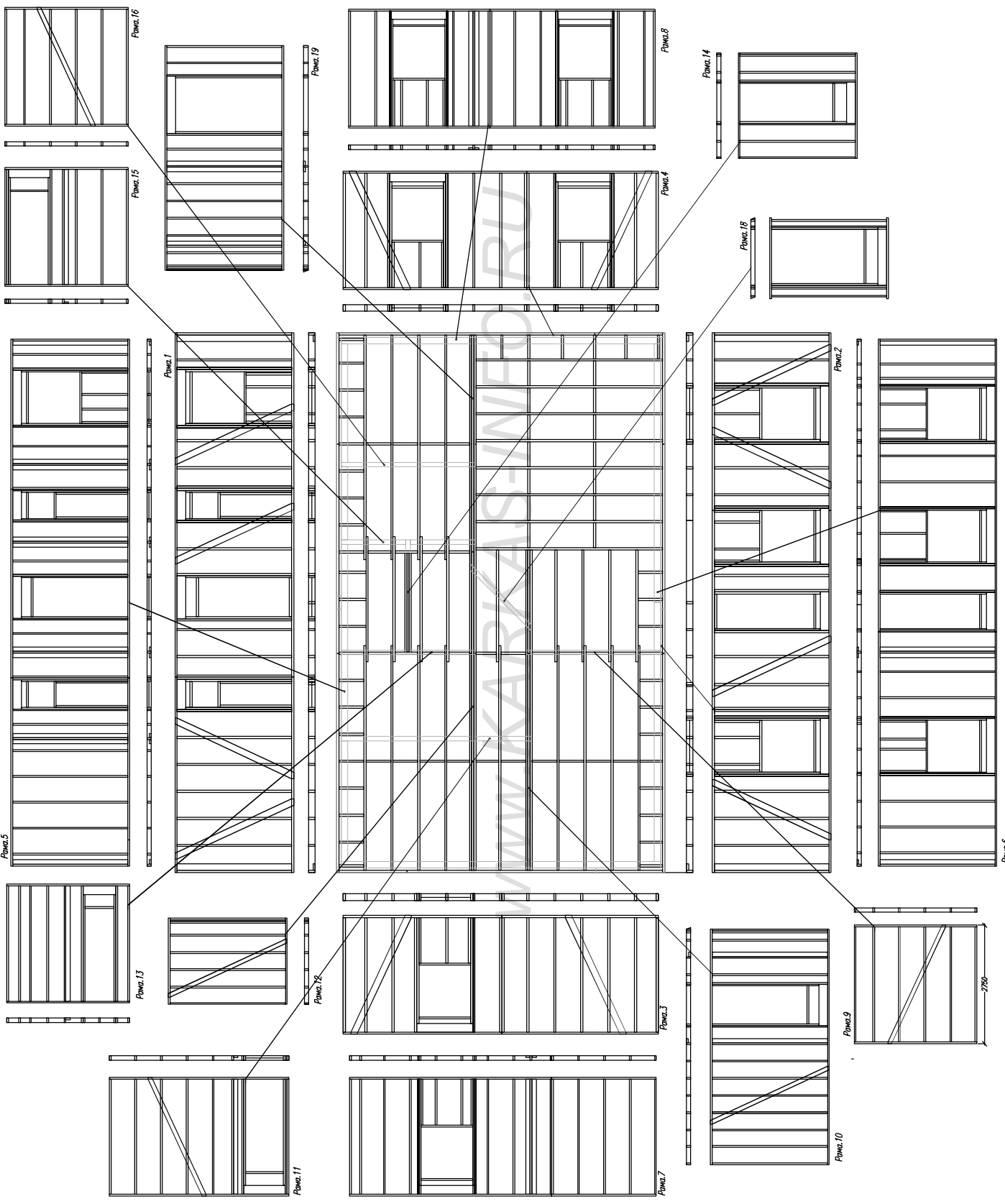
Ном.	Наименов.	Размер.	Шт.	Ном.	Наименов.	Размер.	Шт.
1	Балка	2500x150x50	1	8	Балка	5075x150x50	1
2	Балка	7250x150x50	2				
3	Балка	5000x150x50	2				
4	Балка	5925x150x50	2				
5	Балка	1575x150x50	2				
6	Балка	2575x150x50	1				
7	Балка	4850x150x50	1				



Лист	№ док	Подпись	Дата
<b>КД-79 "Теннеси"</b>			
Сталь		Лист	
АС		06.1	
Листов		25	
Внутренний / внешний контур обвязки.		<a href="http://www.karkas-info.ru">http://www.karkas-info.ru</a>	

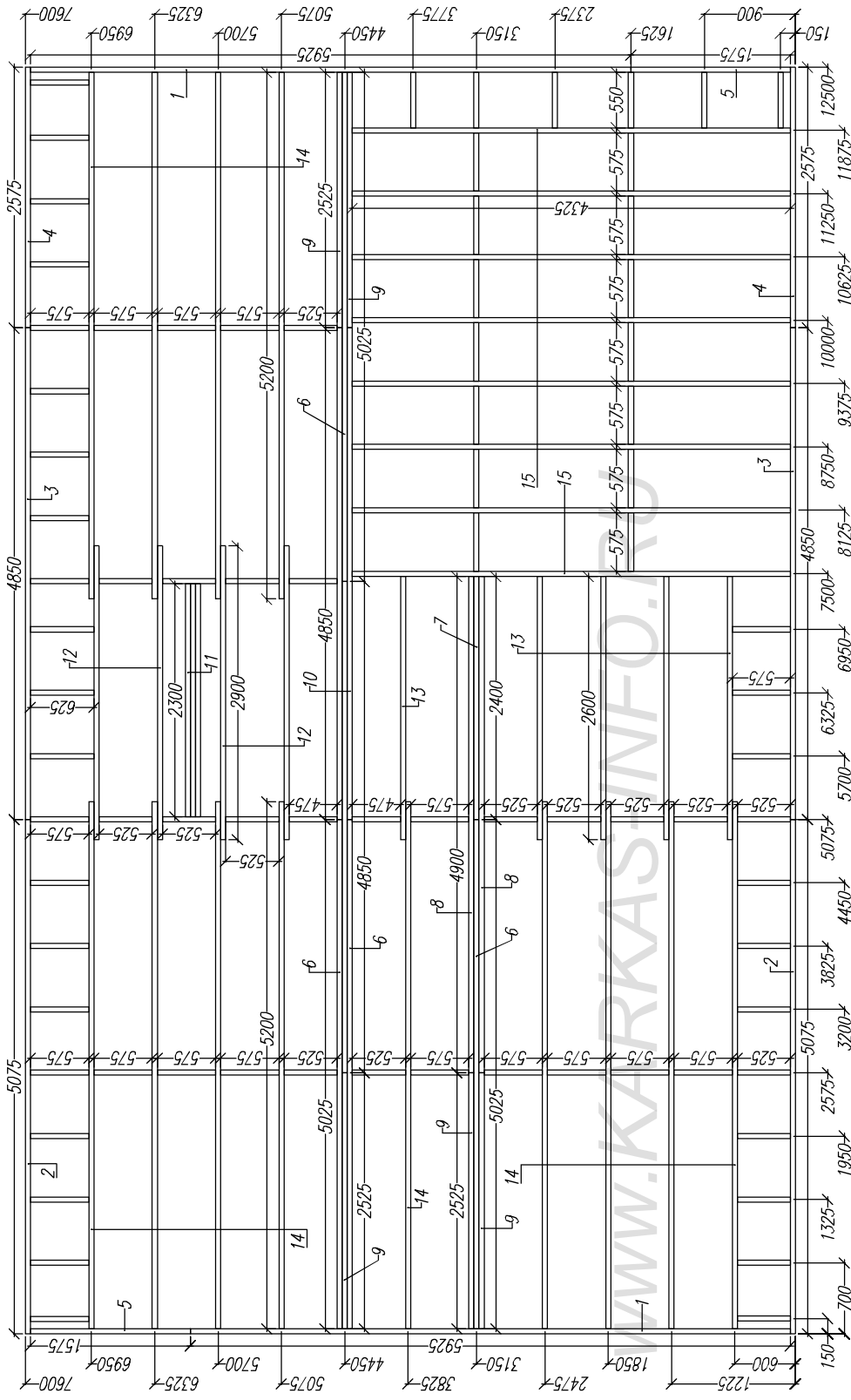


Лист	№ док	Подпись	Дата
<b>КД-79 "Теннеси"</b>			
Раскладка стѐн 1.3т.		Стация	АС
		Лист	07
		Листов	25
<a href="http://ww.karkas-info.ru">http://ww.karkas-info.ru</a>			



№ подл	Подпись и дата	Возм. инв
<b>Сотрсовано</b>		

Ном.	Наименов.	Размер.	Шт.
1	Фасадная доска	5925x200x50	2
2	Фасадная доска	5075x200x50	2
3	Фасадная доска	4850x200x50	2
4	Фасадная доска	2575x200x50	2
5	Фасадная доска	1575x200x50	2
6	Лага	5025x200x50	4
7	Лага	2400x200x50	1
8	Лага	4900x200x50	2
9	Лага	2925x200x50	5
10	Лага	4850x200x50	3
11	Лага	2300x200x50	3
12	Лага	2900x200x50	4
13	Лага	2600x200x50	5
14	Лага	5200x200x50	13
15	Лага	4325x200x50	8
16	Перемычки	по месту	81



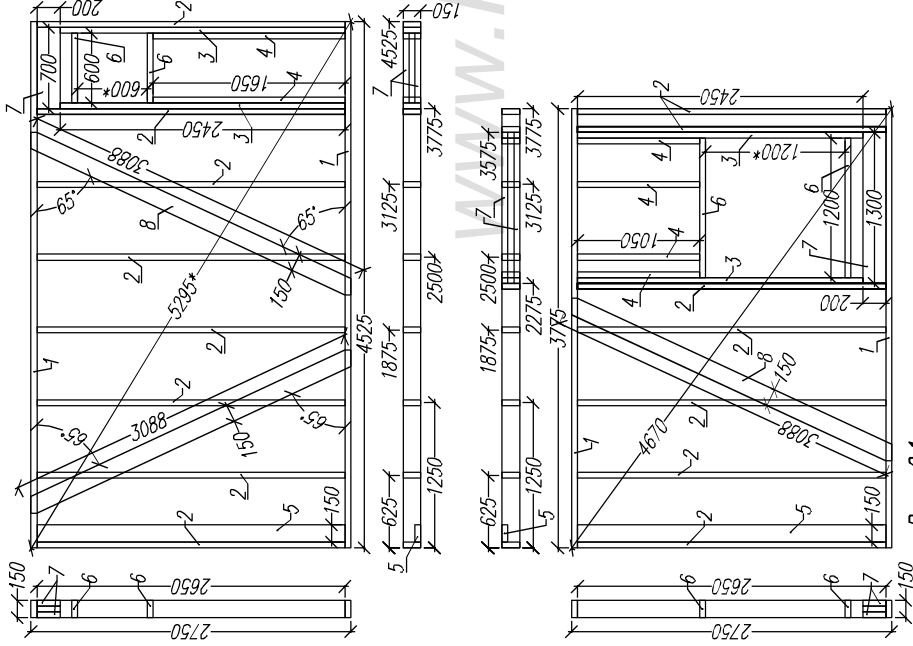
Нижнее перекрытие 1

Согласовано	Возм инв	Подпись и дата	Ив подл

Лист	№ док	Подпись	Дата	КД-79 "Тенниси"	Лист	Листов	
					Стация	Лист	Листов
				Нижнее перекрытие.	АС	08	25
					http://www.karkas-info.ru		

Раскрой. Рама 1.1			
Ном.	Наименов.	Размер.	Шт.
1	Лежень	4525x150x50	2
2	Стойка	2650x150x50	8
3	Стойка	2450x150x50	2
4	Стойка	1650x150x50	2
5	Стойка опорная	2650x150x50	1
6	Балка оконного проема	600x150x50	2
7	Резель оконного проема	700x200x50	2
8	Укосина	3088x150x50	2

Рама 1.1

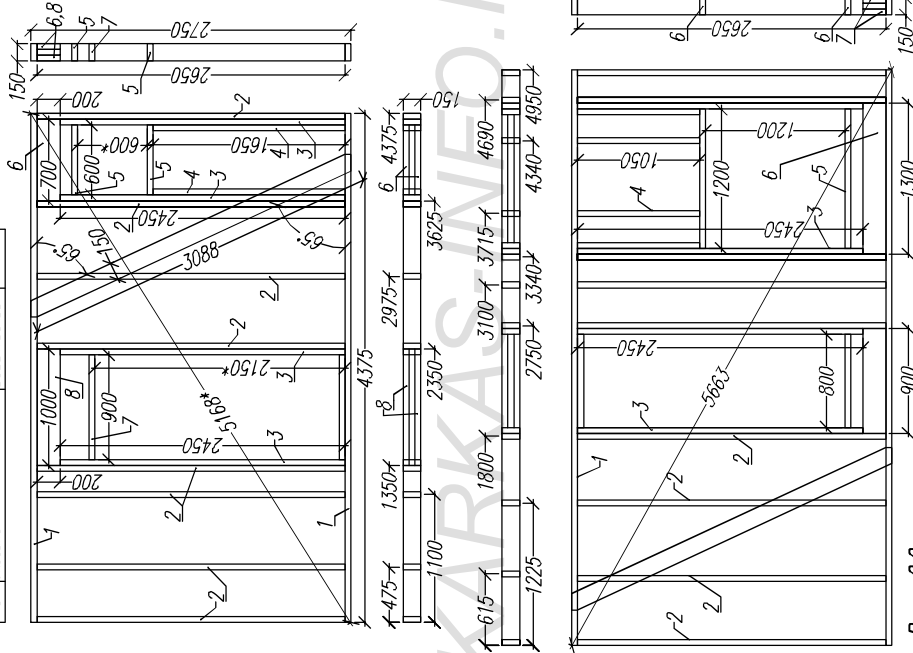


Рама 2.1

Раскрой. Рама 2.1			
Ном.	Наименов.	Размер.	Шт.
1	Лежень	3775x150x50	2
2	Стойка	2650x150x50	7
3	Стойка	2450x150x50	2
4	Стойка	1050x150x50	4
5	Стойка опорная	2650x150x50	1
6	Балка оконного проема	1200x150x50	2
7	Резель оконного проема	1300x200x50	2
8	Укосина	3088x150x50	1

Раскрой. Рама 1.2			
Ном.	Наименов.	Размер.	Шт.
1	Лежень	4375x150x50	2
2	Стойка	2650x150x50	8
3	Стойка	2450x150x50	4
4	Стойка	1650x150x50	2
5	Балка оконного проема	600x150x50	2
6	Резель оконного проема	700x200x50	2
7	Резель дверного проема	800x150x50	2
8	Резель дверного проема	7000x200x50	2
9	Укосина	3088x150x50	1

Рама 1.2

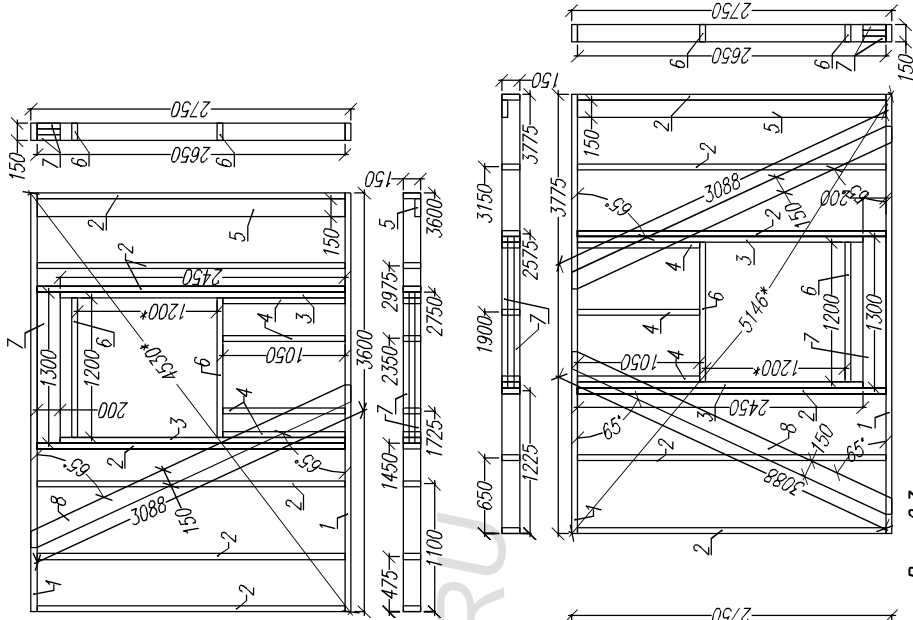


Рама 2.2

Раскрой. Рама 2.2			
Ном.	Наименов.	Размер.	Шт.
1	Лежень	4950x150x50	2
2	Стойка	2650x150x50	4
3	Стойка	2450x150x50	4
4	Стойка	1050x150x50	4
5	Балка оконного проема	1200x150x50	2
6	Резель оконного проема	1300x200x50	2
7	Укосина	3088x150x50	1
8	Балка дверного проема	800x150x50	2
9	Резель дверного проема	900x200x50	2

Раскрой. Рама 1.3			
Ном.	Наименов.	Размер.	Шт.
1	Лежень	3600x150x50	2
2	Стойка	2650x150x50	7
3	Стойка	2450x150x50	2
4	Стойка	1050x150x50	4
5	Стойка опорная	2650x150x50	1
6	Балка оконного проема	1200x150x50	2
7	Резель оконного проема	1300x200x50	2
8	Укосина	3088x150x50	1

Рама 1.3



Рама 2.3

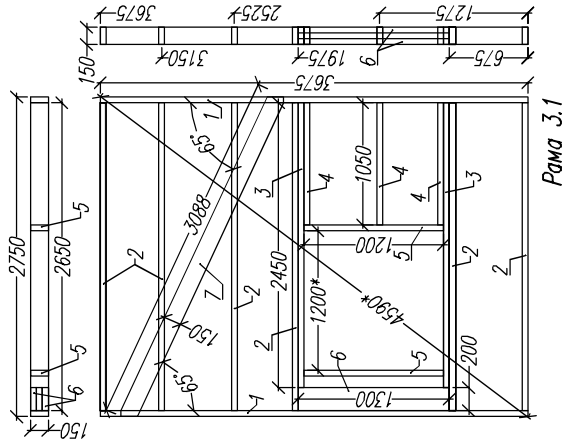
Раскрой. Рама 2.3			
Ном.	Наименов.	Размер.	Шт.
1	Лежень	3775x150x50	2
2	Стойка	2650x150x50	6
3	Стойка	2450x150x50	2
4	Стойка	1050x150x50	3
5	Стойка опорная	2650x150x50	1
6	Балка оконного проема	1200x150x50	2
7	Резель оконного проема	1300x200x50	2
8	Укосина	3088x150x50	2

Согласовано

Возм инв

Подпись и дата

Ив подл



Раскрой. Рама 3.1

Ном.	Наименов.	Размер.	Штм.
1	Лежень	3675x150x50	2
2	Стойка	2650x150x50	6
3	Стойка	2450x150x50	2
4	Стойка	1050x150x50	3
5	Балка оконного проема	1200x150x50	2
6	Ригель оконного проема	1300x200x50	2
7	Укосина	3088x150x50	1

Раскрой. Рама 4.1

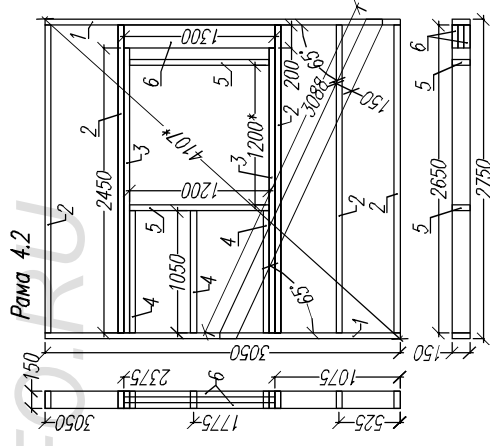
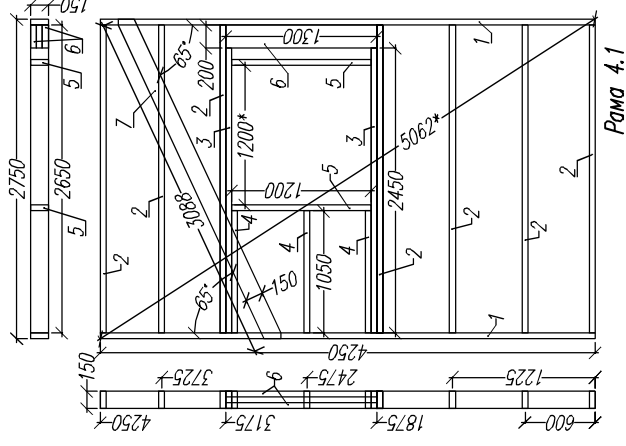
Ном.	Наименов.	Размер.	Штм.
1	Лежень	4250x150x50	2
2	Стойка	2650x150x50	7
3	Стойка	2450x150x50	2
4	Стойка	1050x150x50	3
5	Балка оконного проема	1200x150x50	2
6	Ригель оконного проема	1300x200x50	2
7	Укосина	3088x150x50	1

Сотпавано  
Возм инв  
Подпись и дата

Возм инв

Подпись и дата

Ив подл



Раскрой. Рама 3.2

Ном.	Наименов.	Размер.	Штм.
1	Лежень	3625x150x50	2
2	Стойка	2650x150x50	7
3	Укосина	3088x150x50	1

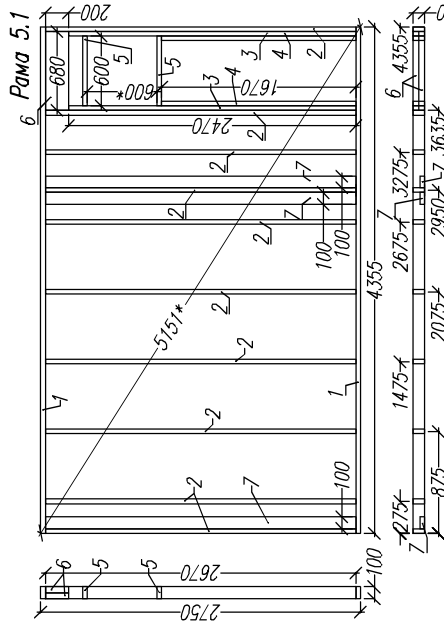
Раскрой. Рама 4.2

Ном.	Наименов.	Размер.	Штм.
1	Лежень	3050x150x50	2
2	Стойка	2650x150x50	5
3	Стойка	2450x150x50	2
4	Стойка	1050x150x50	3
5	Балка оконного проема	1200x150x50	2
6	Ригель оконного проема	1300x200x50	2
7	Укосина	3088x150x50	1

Лист	№ док	Подпись	Дата	КД-79 "Теннеси"		
				Стация	Лист	Листов
				АС	10	25
				Стены 1.эт.		
				Рама 3.4.		
				<a href="http://www.karkas-info.ru">http://www.karkas-info.ru</a>		

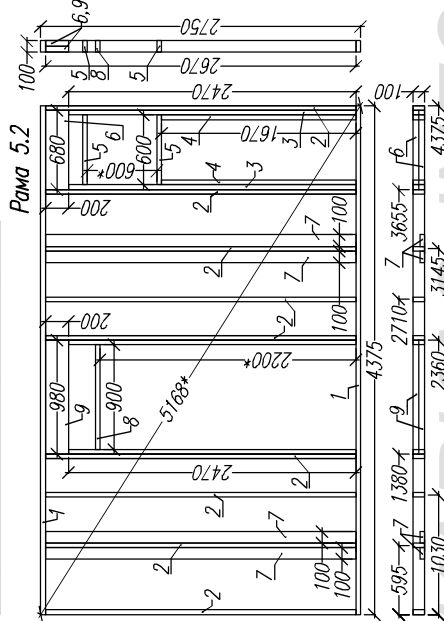
Раскрой. Рама 5.1

Ном.	Наименов.	Размер.	Шт.
1	Лежень	4355x100x40	2
2	Стойка	2670x100x40	10
3	Стойка	2470x100x40	2
4	Стойка	1670x100x40	2
5	Балка оконного проема	600x100x40	2
6	Ригель оконного проема	680x200x50	2
7	Стойка опорная	2670x100x40	3



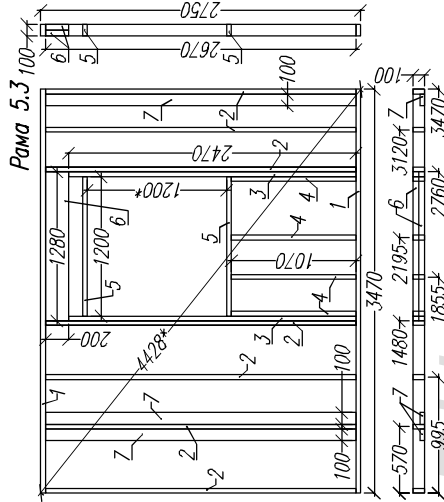
Раскрой. Рама 5.2

Ном.	Наименов.	Размер.	Шт.
1	Лежень	4375x100x40	2
2	Стойка	2670x100x40	9
3	Стойка	2470x100x40	4
4	Стойка	1670x100x40	2
5	Балка оконного проема	600x100x40	2
6	Ригель оконного проема	680x200x50	2
7	Стойка опорная	2670x100x40	4
8	Балка дверного проема	900x100x40	1
9	Ригель дверного проема	980x200x50	2



Раскрой. Рама 5.3

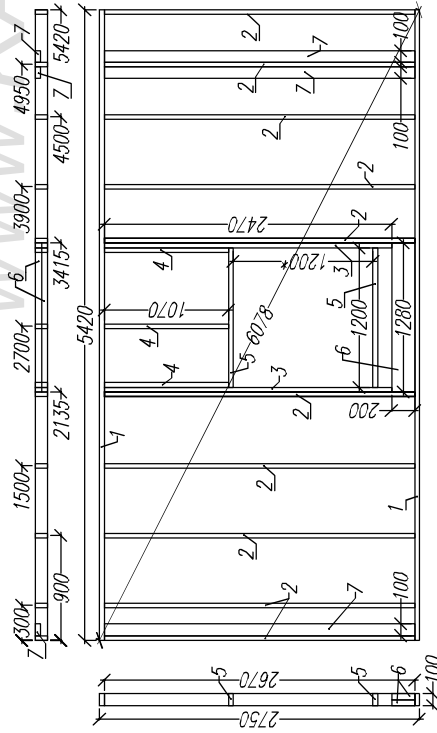
Ном.	Наименов.	Размер.	Шт.
1	Лежень	3470x100x40	2
2	Стойка	2670x100x40	7
3	Стойка	2470x100x40	2
4	Стойка	1070x100x40	4
5	Балка оконного проема	1200x100x40	2
6	Ригель оконного проема	1280x200x50	2
7	Стойка опорная	2670x100x40	3



Согласовано  
Возм. инв.

Раскрой. Рама 6.1

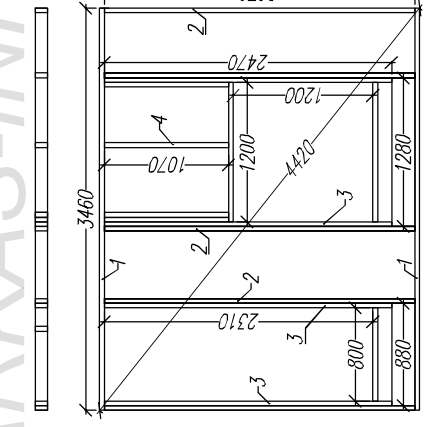
Ном.	Наименов.	Размер.	Шт.
1	Лежень	5420x100x40	2
2	Стойка	2670x100x40	10
3	Стойка	2470x100x40	2
4	Стойка	1070x100x40	3
5	Балка оконного проема	1200x100x40	2
6	Ригель оконного проема	1280x200x50	2
7	Стойка опорная	2670x100x40	3



Ив подкл  
Подпись и дата

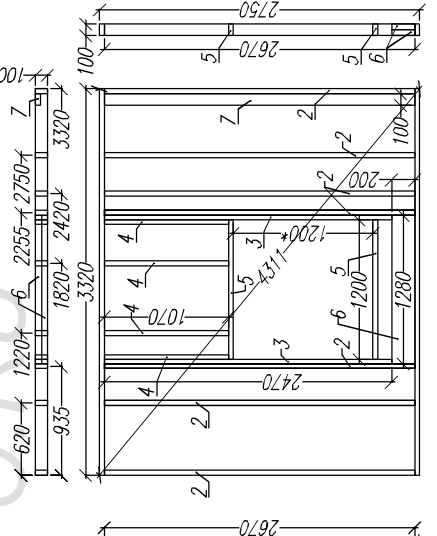
Раскрой. Рама 6.2

Ном.	Наименов.	Размер.	Шт.
1	Лежень	3320x100x40	2
2	Стойка	2670x100x40	5
3	Стойка	2470x100x40	4
4	Стойка	1070x100x40	4
5	Балка оконного проема	1200x100x40	2
6	Ригель оконного проема	1280x200x50	2
7	Стойка опорная	2670x100x40	1
8	Балка дверного проема	800x100x40	2
9	Ригель дверного проема	880x200x40	2



Раскрой. Рама 6.3

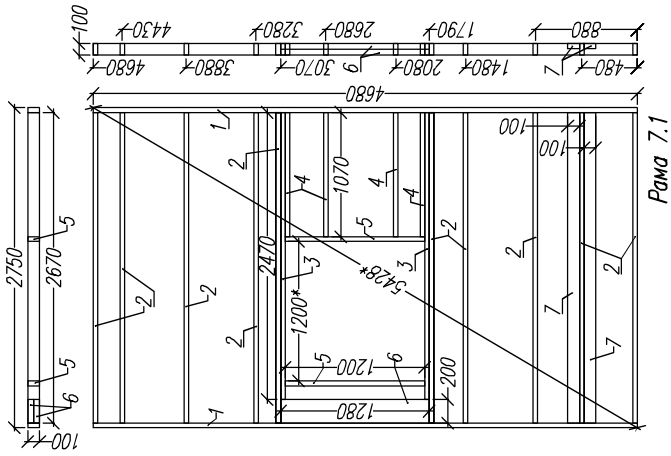
Ном.	Наименов.	Размер.	Шт.
1	Лежень	3320x100x40	2
2	Стойка	2670x100x40	5
3	Стойка	2470x100x40	4
4	Стойка	1070x100x40	4
5	Балка оконного проема	1200x100x40	2
6	Ригель оконного проема	1280x200x50	2
7	Стойка опорная	2670x100x40	1
8	Балка дверного проема	800x100x40	2
9	Ригель дверного проема	880x200x40	2



Раскрой. Рама 6.3

Ном.	Наименов.	Размер.	Шт.
1	Лежень	3320x100x40	2
2	Стойка	2670x100x40	7
3	Стойка	2470x100x40	2
4	Стойка	1070x100x40	4
5	Балка оконного проема	1200x100x40	2
6	Ригель оконного проема	1280x200x50	2
7	Стойка опорная	2670x100x40	1

Лист	№подкл	Дата
КД-79 "Тенниси"	Стяжка	Лист
Внешние стены 100.ММ	АС	Лист
Рамы 5, 6.	11	Лист
25	http://www.karkas-info.ru	

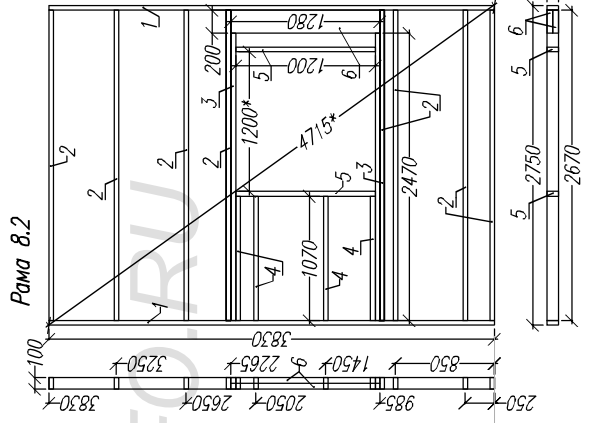
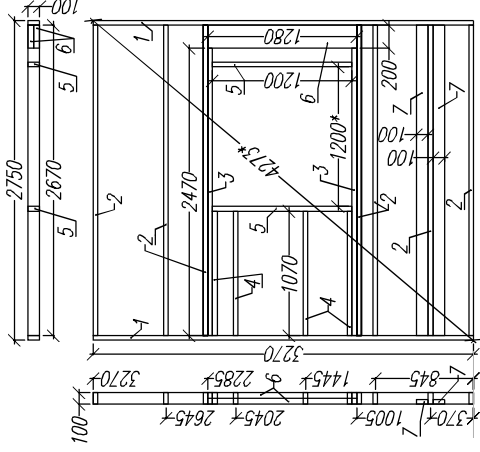


Раскрой. Рама 7.1

Ном.	Наименов.	Размер.	Шт.
1	Лежень	4680x100x40	2
2	Стойка	2670x100x40	10
3	Стойка	2470x100x40	2
4	Стойка	1070x100x40	4
5	Балка оконного проема	1200x100x40	2
6	Ригель оконного проема	1280x200x50	2
7	Стойка опорная	2670x100x40	2

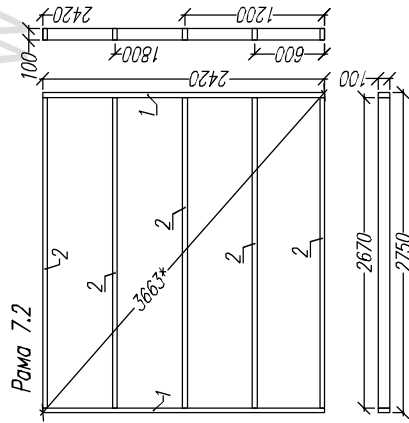
Раскрой. Рама 8.1

Ном.	Наименов.	Размер.	Шт.
1	Лежень	3270x100x40	2
2	Стойка	2670x100x40	7
3	Стойка	2470x100x40	2
4	Стойка	1070x100x40	4
5	Балка оконного проема	1200x100x40	2
6	Ригель оконного проема	1280x200x50	2
7	Стойка опорная	2670x100x40	2



Раскрой. Рама 7.2

Ном.	Наименов.	Размер.	Шт.
1	Лежень	2420x100x40	2
2	Стойка	2670x100x40	3



Раскрой. Рама 8.2

Ном.	Наименов.	Размер.	Шт.
1	Лежень	3630x100x40	2
2	Стойка	2670x100x40	8
3	Стойка	2470x100x40	2
4	Стойка	1070x100x40	4
5	Балка оконного проема	1200x100x40	2
6	Ригель оконного проема	1280x200x50	2

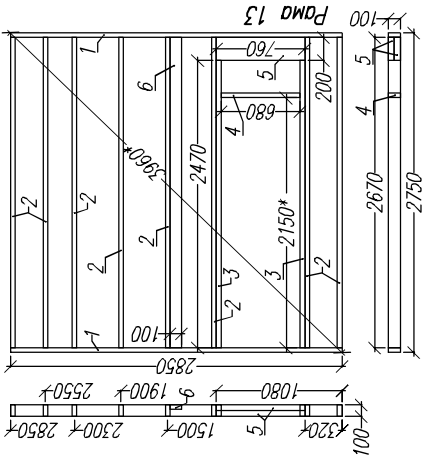
Ив подл	Подпись и дата	Возм инв	Сотворяно

Лист	№док	Подпись	Дата	КД-79 "Тенниси"	Стация	Лист	Листов	
				Внешние стены 100.мм		12	25	
				Рама 7, 8.				
								<a href="http://www.karkas-info.ru">http://www.karkas-info.ru</a>

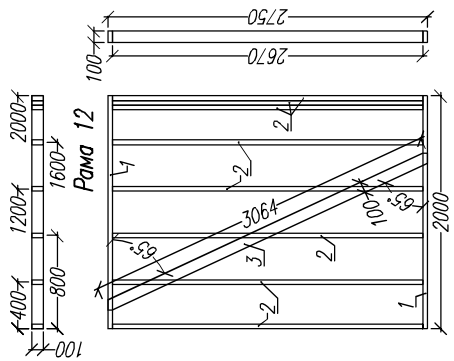
Ив подлт  
Подпись и дата  
Возм инв

Сотгасовано

--	--	--	--

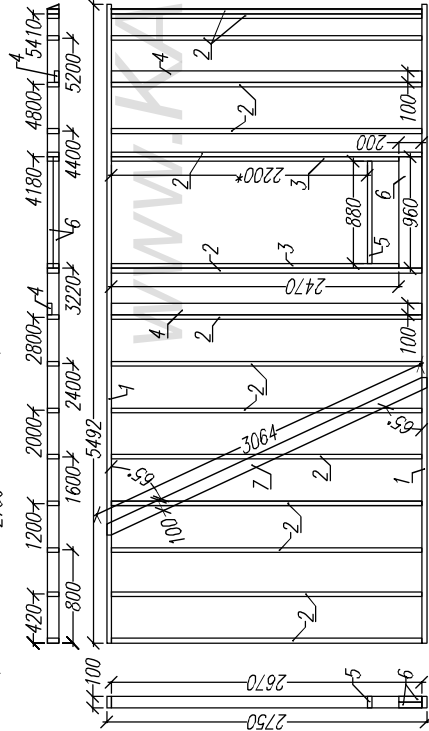
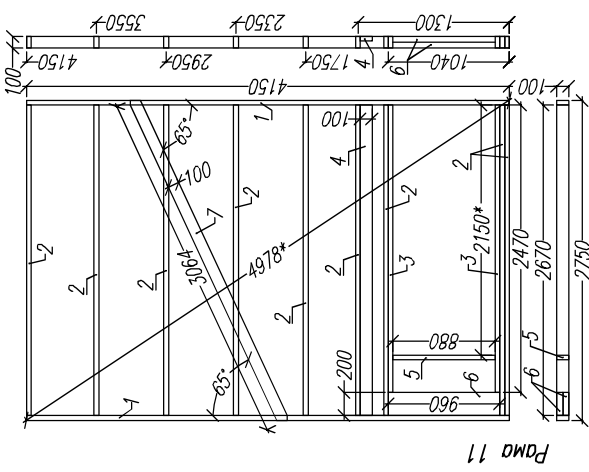


Раскрой. Рамы 13			
Ном.	Наименов.	Размер.	Шт.
1	Лежень	2850x100x40	2
2	Стойка	2670x100x40	8
3	Стойка	2470x100x40	2
4	Балка дверного проема	680x100x40	1
5	Ригель дверного проема	760x200x50	2
6	Стойка опорная	2670x100x40	1



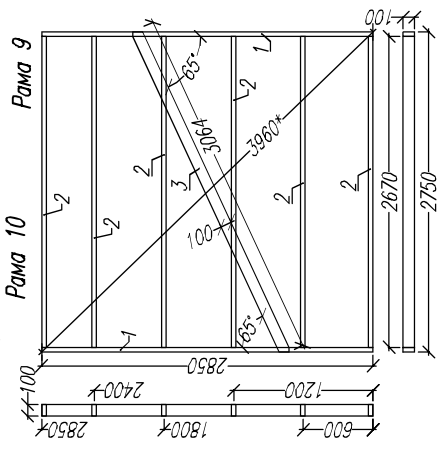
Раскрой. Рамы 12			
Ном.	Наименов.	Размер.	Шт.
1	Лежень	2000x100x40	2
2	Стойка	2670x100x40	8
3	Укосина	3064x100x40	1

Раскрой. Рамы 11			
Ном.	Наименов.	Размер.	Шт.
1	Лежень	4150x100x40	2
2	Стойка	2670x100x40	9
3	Стойка	2470x100x40	2
4	Стойка опорная	2670x100x40	1
5	Балка дверного проема	880x100x40	1
6	Ригель дверного проема	960x200x50	2
7	Укосина	3064x100x40	1



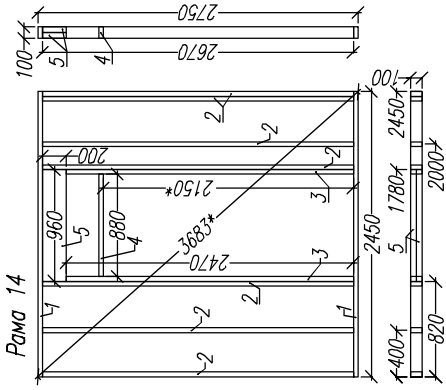
Раскрой. Рамы 10			
Ном.	Наименов.	Размер.	Шт.
1	Лежень	5492x100x40	2
2	Стойка	2670x100x40	15
3	Стойка	2470x100x40	2
4	Стойка опорная	2670x100x40	2
5	Балка дверного проема	880x100x40	1
6	Ригель дверного проема	960x200x50	2
7	Укосина	3064x100x40	1

Раскрой. Рамы 9			
Ном.	Наименов.	Размер.	Шт.
1	Лежень	2850x100x40	2
2	Стойка	2670x100x40	6
3	Укосина	3064x100x40	1

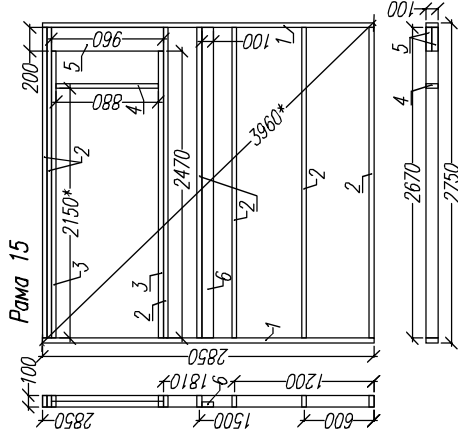


Лист	Челок	Подпись	Дата	КД-79 "Тенниси"		
				Стация	Лист	Листов
				АС	13	25
				Перегородки 100.мм		
				Рамы 9, 10, 11, 12, 13.		
				<a href="http://www.karkas-info.ru">http://www.karkas-info.ru</a>		

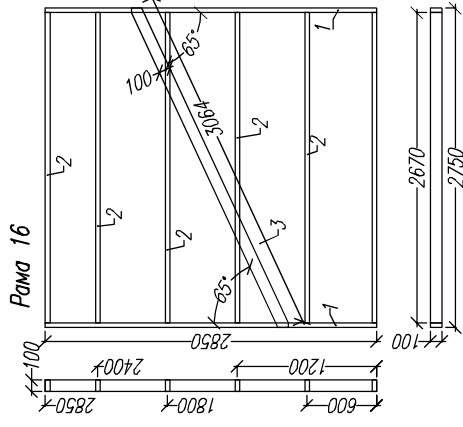
WWW.KARKAS-INFO.RU



Раскрой. Рама 14		
Ном.	Наименов.	Размер. Шт.
1	Лежень	2450x100x40 2
2	Стойка	2670x100x40 7
3	Стойка	2470x100x40 2
4	Балка дверного проема	880x100x40 1
5	Ригель дверного проема	960x200x50 2



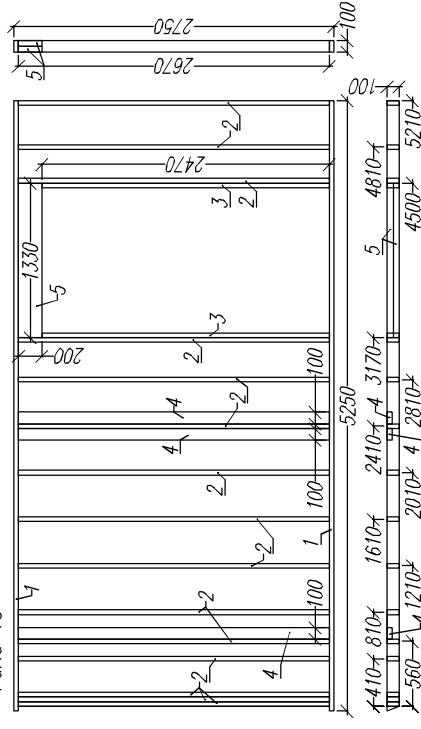
Раскрой. Рама 15		
Ном.	Наименов.	Размер. Шт.
1	Лежень	2850x100x40 2
2	Стойка	2670x100x40 7
3	Стойка	2470x100x40 2
4	Балка дверного проема	880x100x40 1
5	Ригель дверного проема	960x200x50 2
6	Стойка опорная	2670x100x40 1



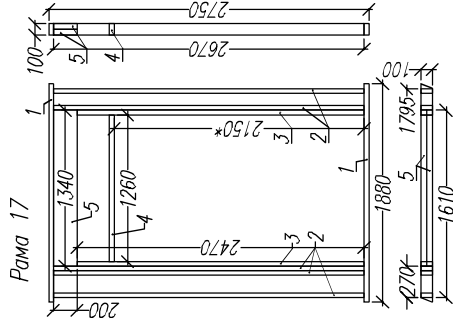
Раскрой. Рама 16		
Ном.	Наименов.	Размер. Шт.
1	Лежень	2850x100x40 2
2	Стойка	2670x100x40 6
3	Угловая	306x4100x40 1

Раскрой. Рама 18		
Ном.	Наименов.	Размер. Шт.
1	Лежень	5250x100x40 2
2	Стойка	2670x100x40 15
3	Стойка	2470x100x40 2
4	Стойка опорная	2670x100x40 3
5	Ригель проема	1340x200x50 2

Рама 18



Рама 17



Раскрой. Рама 17		
Ном.	Наименов.	Размер. Шт.
1	Лежень	1880x100x40 4
2	Стойка	2670x100x40 2
3	Стойка	2470x100x40 2
4	Балка проема	1260x100x40 1
5	Ригель проема	1340x200x50 2

WWW.KARKAS-INFO.RU

Ив подл	Подпись и дата	Возм инв	Сотпавано

Лист	Медок	Подпись	Дата

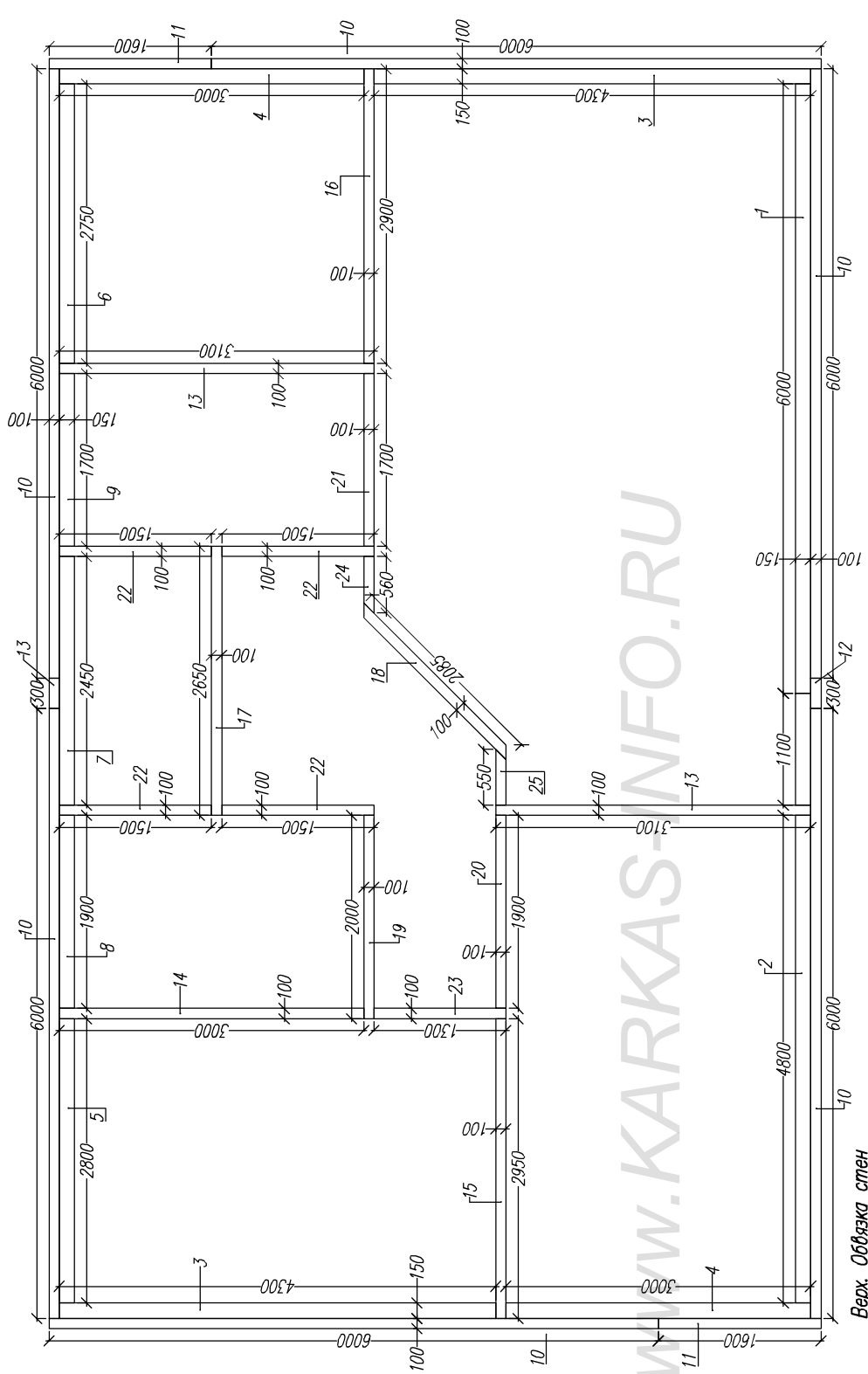
<b>КД-79 "Тенниси"</b>			
<b>Стены 1.эт</b>		<b>Стация</b>	<b>Лист</b>
<b>Перегородки 100.мм</b>		<b>АС</b>	<b>14</b>
-		<b>Листов</b>	<b>25</b>
-		<a href="http://www.karkas-info.ru">http://www.karkas-info.ru</a>	



Ив подл	Подпись и дата	Возм инв

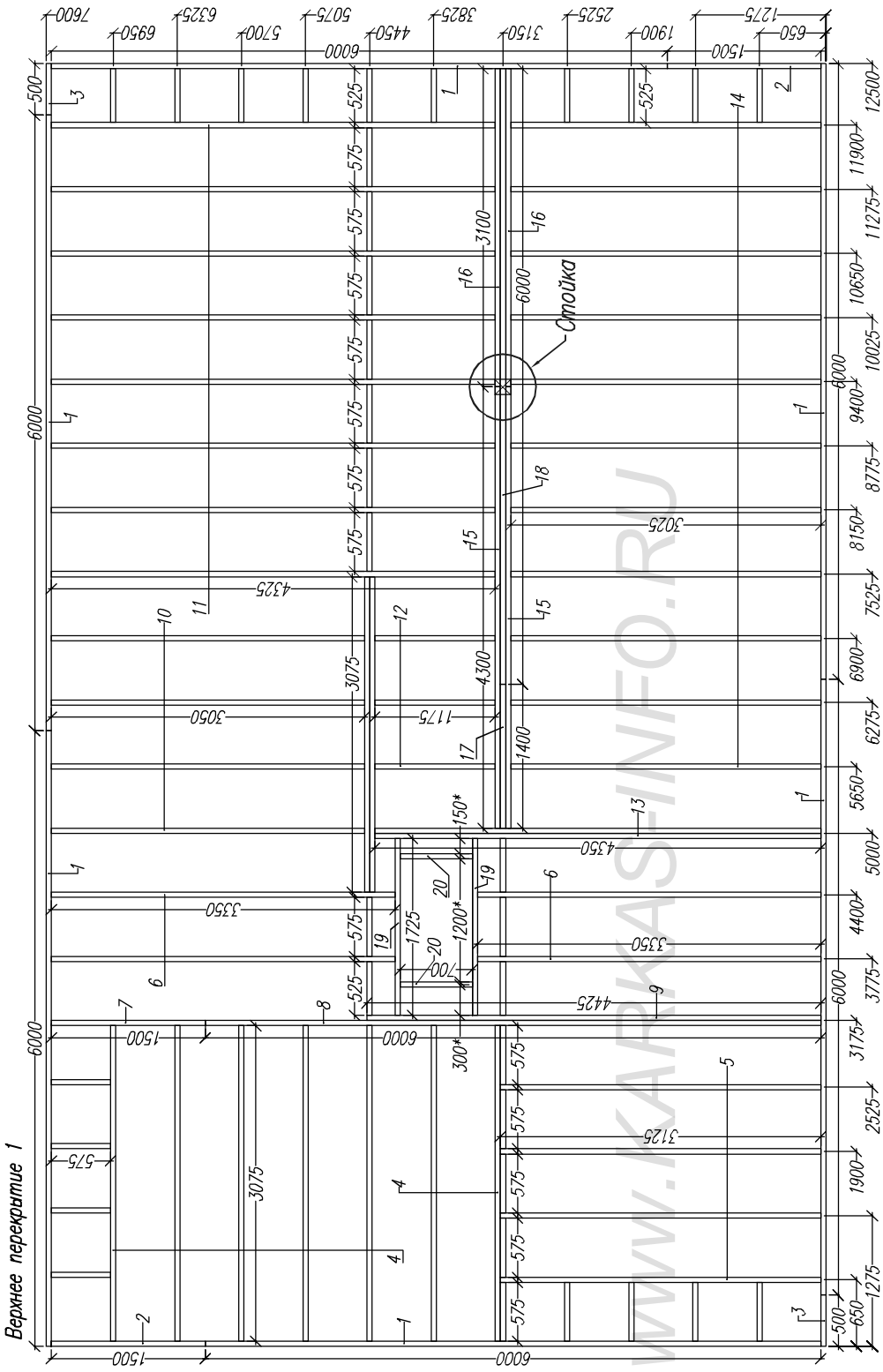
Согласовано

Раскрой. Обвязка стен		
Ном.	Наименов.	Шт.
1	Лежень 6000x150x50	1
2	Лежень 4800x150x50	1
3	Лежень 4300x150x50	2
4	Лежень 3000x150x50	2
5	Лежень 2800x150x50	1
6	Лежень 2750x150x50	1
7	Лежень 2450x150x50	1
8	Лежень 1900x150x50	1
9	Лежень 1700x150x50	1
10	Лежень 6000x100x50	6
11	Лежень 1600x100x50	2
12	Лежень 300x100x50	2
13	Лежень 3100x100x50	2
14	Лежень 3000x100x50	1
15	Лежень 2950x100x50	1
16	Лежень 2900x100x50	1
17	Лежень 2650x100x50	1
18	Лежень 2085x100x50	1
19	Лежень 2000x100x50	1
20	Лежень 1900x100x50	1
21	Лежень 1700x100x50	1
22	Лежень 1500x100x50	4
23	Лежень 1300x100x50	1
24	Лежень 560x100x50	1
25	Лежень 550x100x50	1

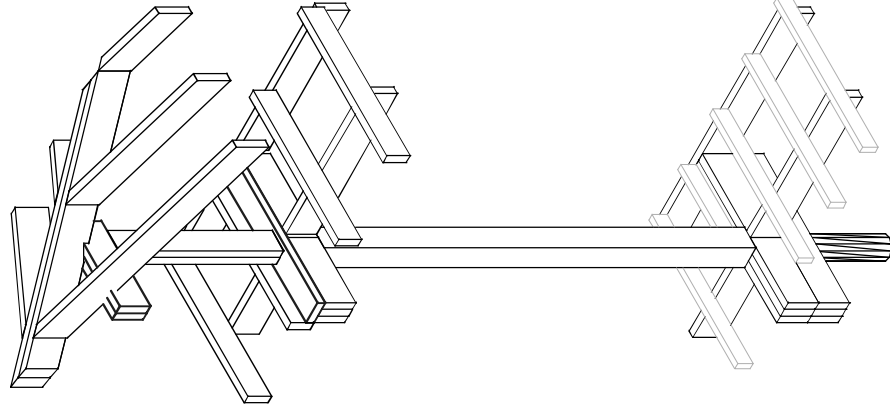


Верх. Обвязка стен

Лист	№ док	Подпись	Дата	КД-79 "Тенниси"		
				Стация	Лист	Листов
				АС	15	25
				Стены 1.эт		Верхняя обвязка.
<a href="http://www.karkas-info.ru">http://www.karkas-info.ru</a>						



Верхнее перекрытие.						
Ном.	Наименов.	Размер.	Шт.	Наименов	Размер.	Шт.
1	Ф.доска	6000x200x50	6	11 Лага	4325x200x50	8
2	Ф.доска	1500x200x50	2	12 Лага	1175x200x50	3
3	Ф.доска	500x200x50	2	13 Лага	4350x200x50	2
4	Лага	3075x200x50	7	14 Лага	3025x200x50	11
5	Лага	3125x200x50	4	15 Лага	4300x200x50	2
6	Лага	3350x200x50	4	16 Лага	3100x200x50	2
7	Лага	1500x200x50	1	17 Лага	1400x200x50	1
8	Лага	6000x200x50	1	18 Лага	6000x200x50	1
9	Лага	4425x150x50	1	19 Бляха пргоем.	1725x200x50	2
10	Лага	3050x200x50	4	20 Бляха пргоем.	700x200x50	2
				21 Перемычка	по месту	35

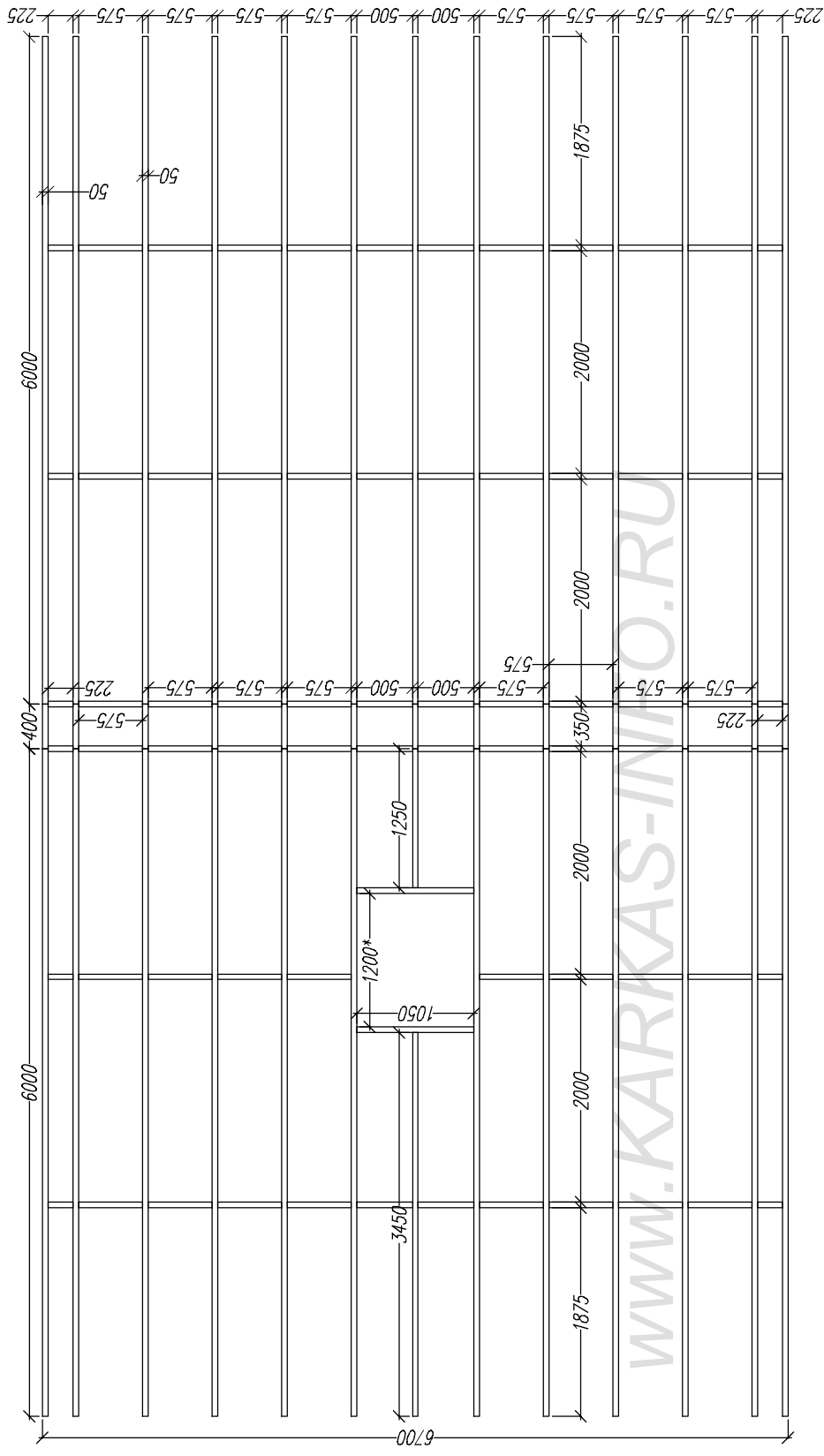


Узел опоры.

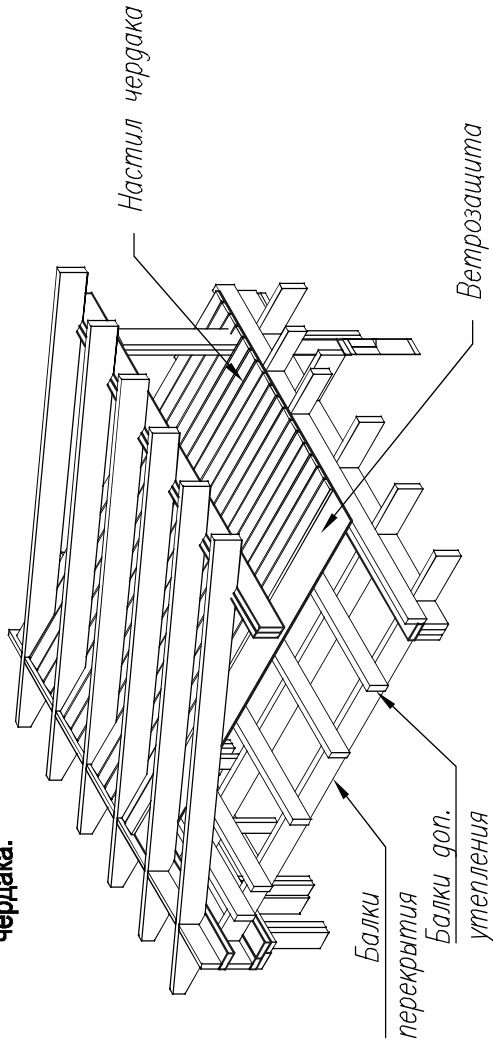
Лист	№ док	Подпись	Дата	Верхнее перекрытие.	Лист	Листов
					АС	25
					16	
				КД-79 "Тенниси"		
						<a href="http://www.karkas-info.ru">http://www.karkas-info.ru</a>

Ив подл	Подпись и дата	Возм инв	Сотпозвано





Узел. доп утепления чердака.

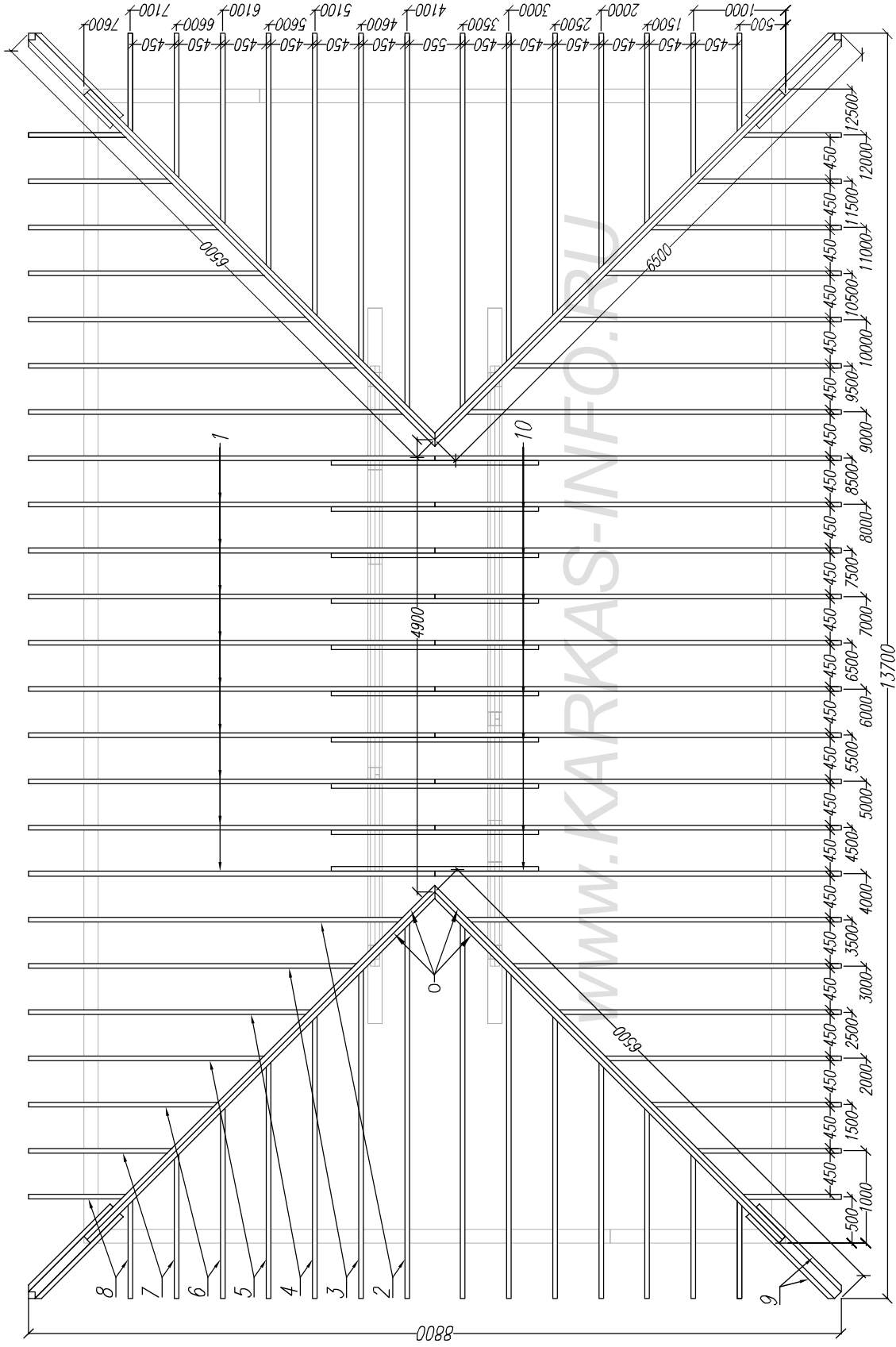


Раскрой. Верхнее перекрытие 2		
Ном.	Наименов.	Размер. Шт.
1	Лага	6000x150x50 25
2	Лага	400x150x50 13
3	Лага	3450x150x50 1
4	Лага	1250x150x50 1
5	Балка проема	1050x150x50 2
6	Перемычки	по месту 70

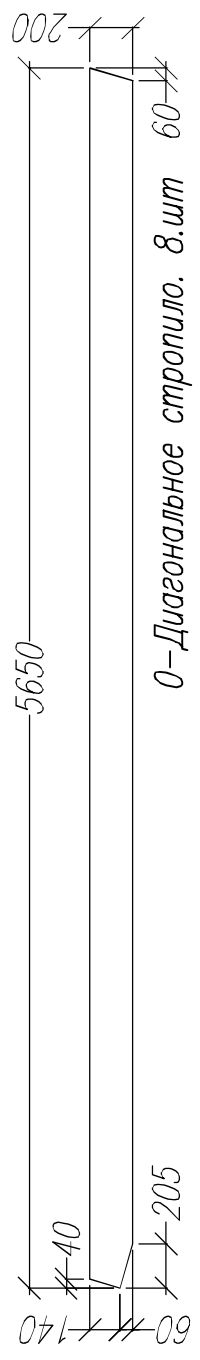
КД-79 "Тенниси"			
Лист	Медок	Дата	
Доп.утеплен чердака		Стадия	Лист
		АС	18
			Листов
			25
		http://www.karkas-info.ru	

Ив подкл	Подпись и дата	Возм инв	Согласовано

Лист	№ док	Подпись	Дата
<b>КД-79 "Тенеси"</b>			
План стропил.		Стация	АС
		Лист	19
		Листов	25
<a href="http://ww.karkas-info.ru">http://ww.karkas-info.ru</a>			



План стропил



Ив подл	Подпись и дата	Возм инв
Согласовано		

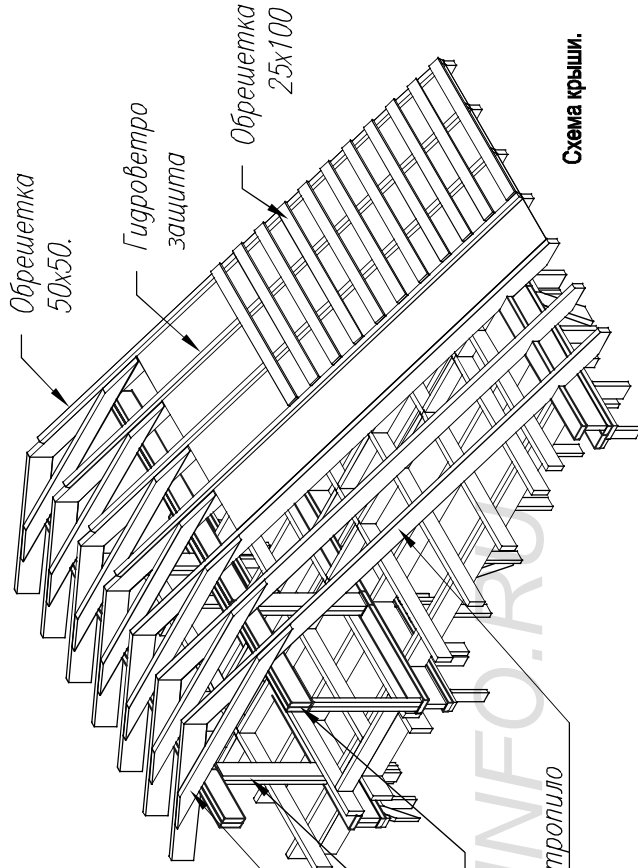
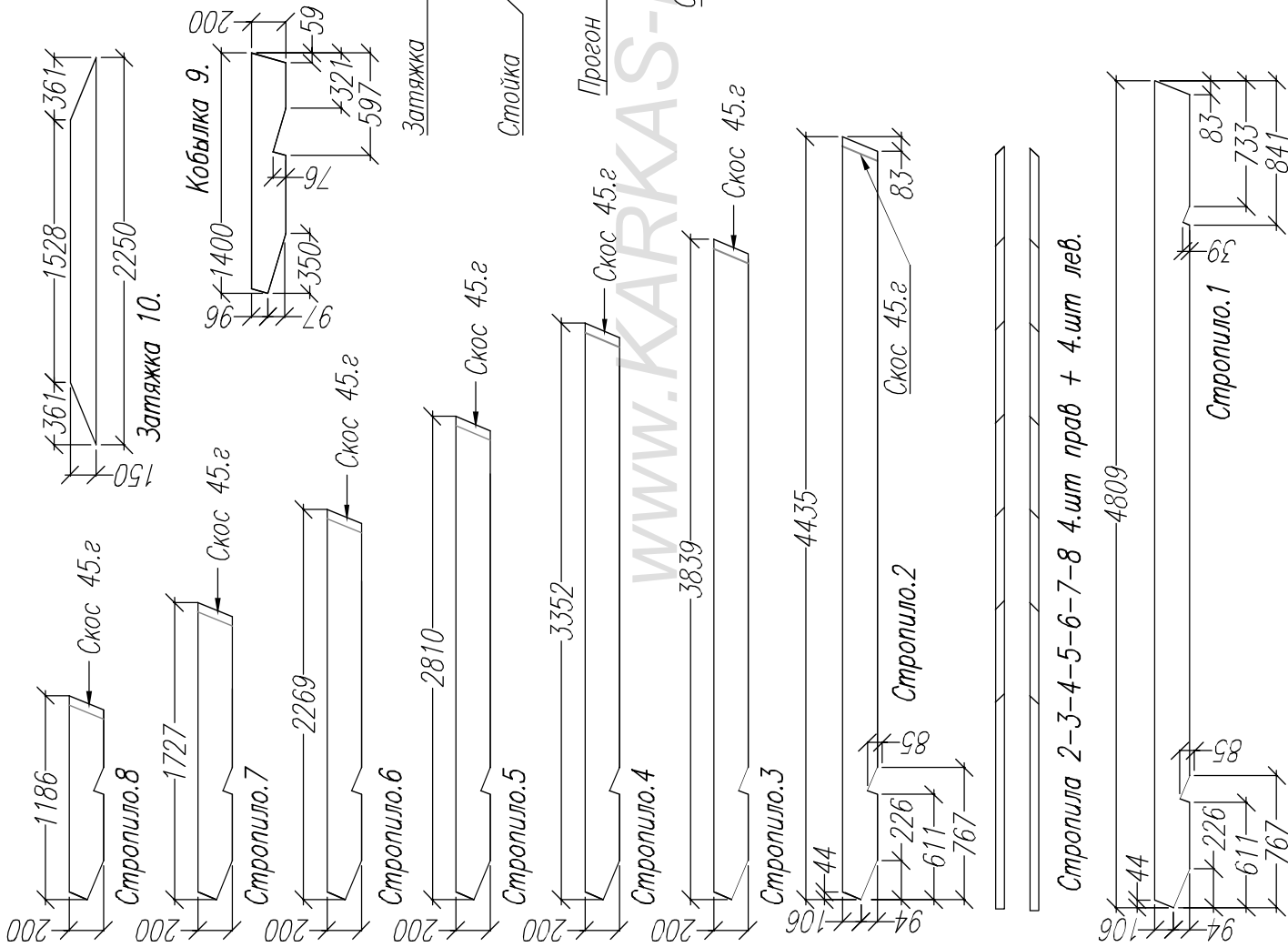


Схема крыши.

Раскрой. Стропила.

Ном. Наименов.	Размер.	Шт.	Ном. Наименов.	Размер.	Шт.
1 Стропило	4810x200x50	20	6 Стропило	2270x200x50	8
2 Стропило	4435x200x50	8	7 Стропило	1725x200x50	8
3 Стропило	3840x200x50	8	8 Стропило	1185x200x50	8
4 Стропило	3350x200x50	8	9 Кобылка	1400x200x50	8
5 Стропило	2810x200x50	8	10 Затяжка	2250x200x50	10

Лист	№ док	Подпись	Дата

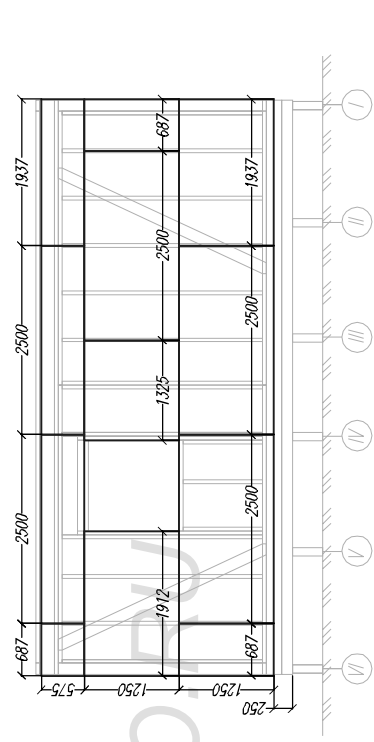
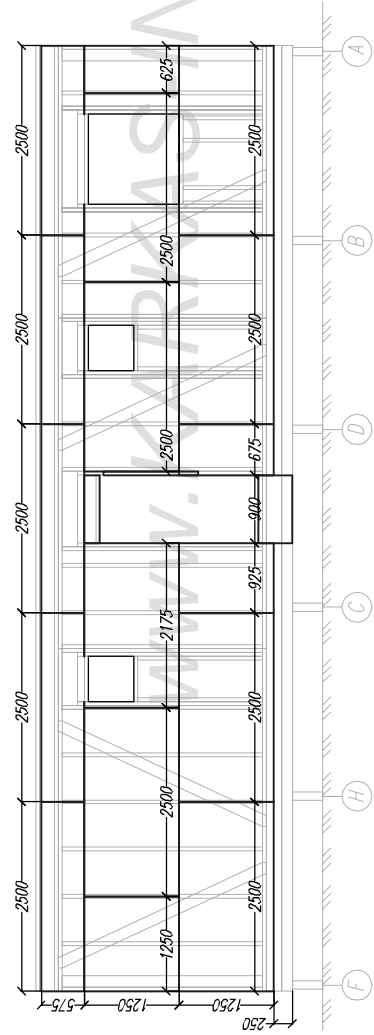
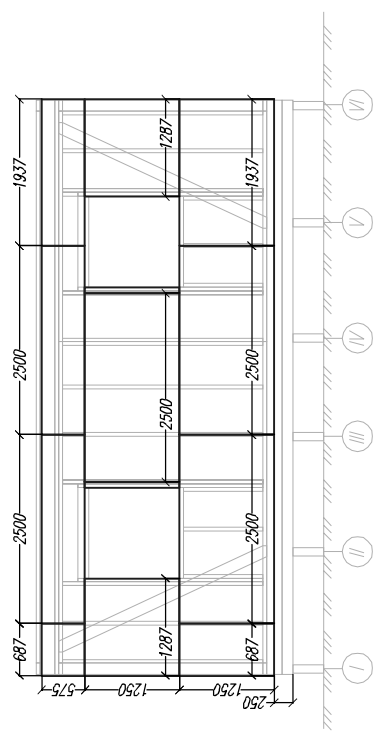
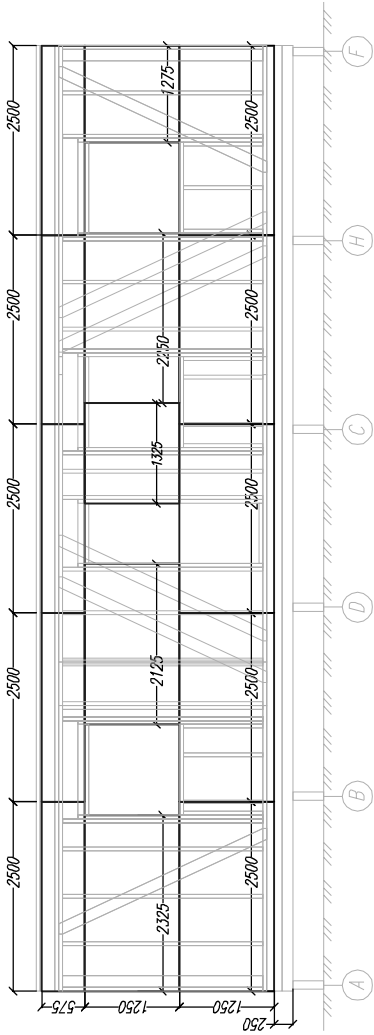
КД-79 "Тенниси"

Схема стропил.

Стация	Лист	Листов
АС	20	25

Ив подкл	Подпись и дата	Возм инв

Согласовано



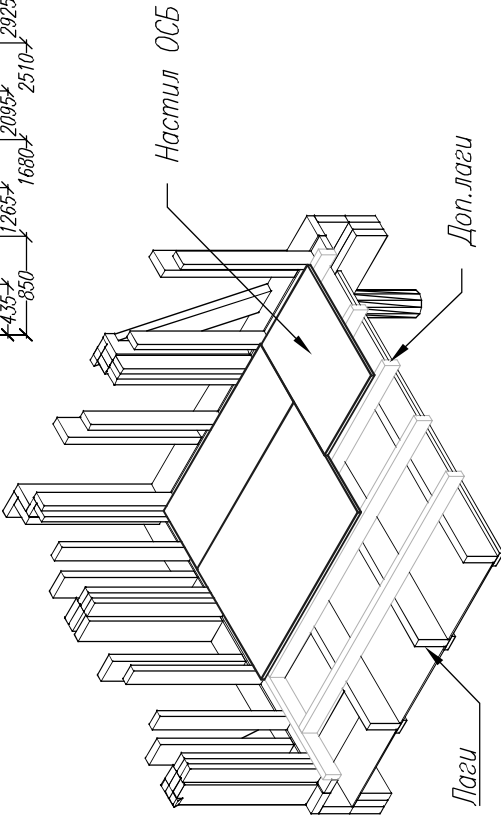
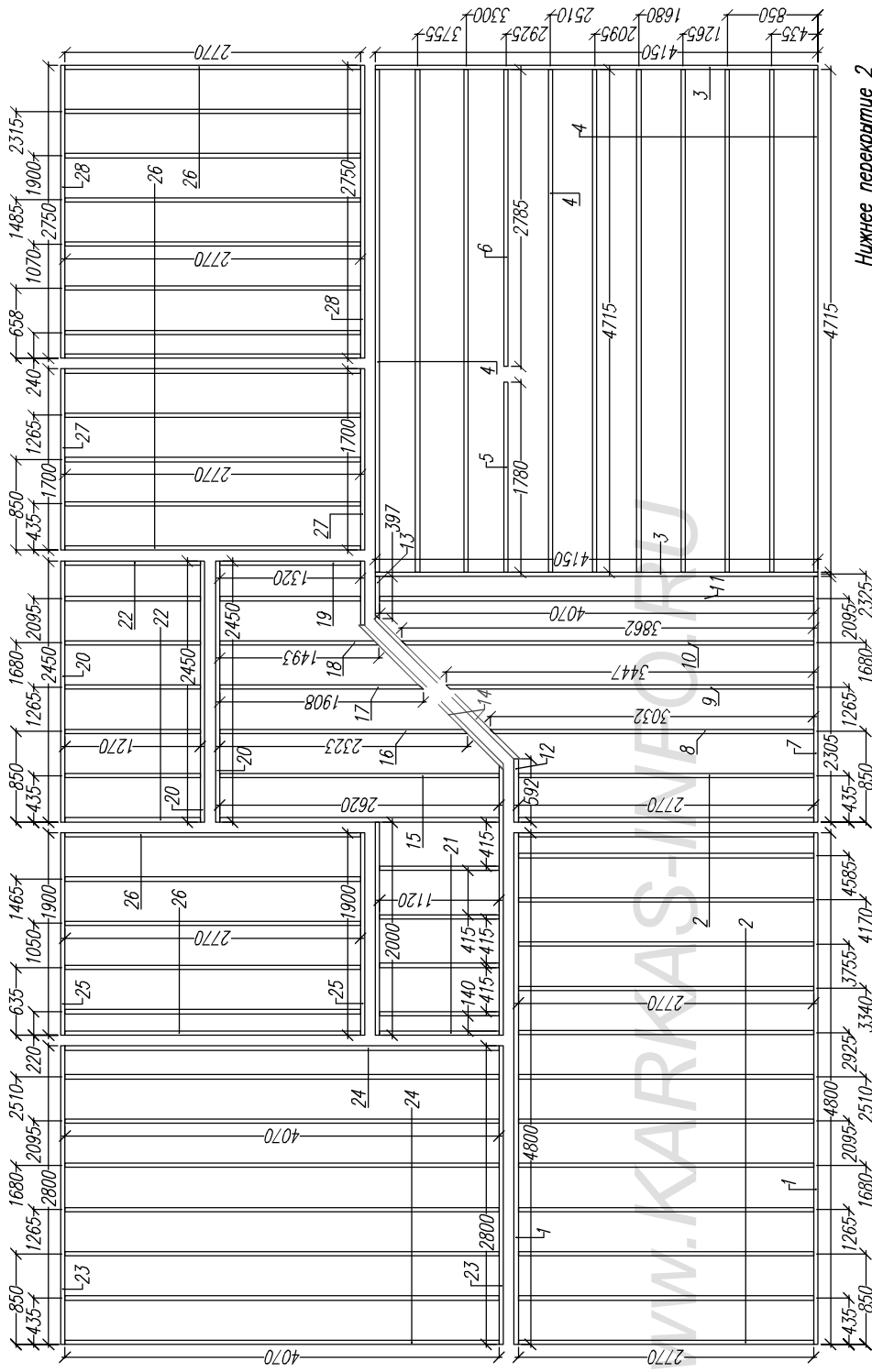
Согласовано

Имя подп.	Подпись и дата	Возм. инв.

Лист	№ док	Подпись	Дата	КД-79 "Тенниси"		
				Схема обшивки каркаса		
				АС	21	Листов
				ОСБ.		
				-/-		
				<a href="http://www.karkas-info.ru">http://www.karkas-info.ru</a>		

Ном.	Наименов.	Размер.	Шт.
1	Балка	4800x100x40	2
2	Лага	2770x100x40	15
3	Балка	4150x100x40	1
4	Лага	4715x100x40	10
5	Лага	1780x100x40	1
6	Лага	2785x100x40	1
7	Балка	2305x100x40	1
8	Лага	3032x100x40	1
9	Лага	3447x100x40	1
10	Лага	3862x100x40	1
11	Лага	4070x100x40	1
12	Балка	592x100x40	1
13	Балка	397x100x40	1
14	Балка	1918x100x40	2
15	Лага	2620x100x40	2
16	Лага	2323x100x40	1
17	Лага	1908x100x40	1
18	Лага	1493x100x40	1
19	Лага	1320x100x40	2
20	Балка	2450x100x40	3
21	Балка	2000x100x40	1
22	Лага	1720x100x40	7
23	Балка	2800x100x40	2
24	Лага	4070x100x40	8
25	Балка	1900x100x40	2
26	Лага	2770x100x40	19
27	Балка	1700x100x40	2
28	Балка	2750x100x40	2

Раскрой. Нижнее перекрытие 2



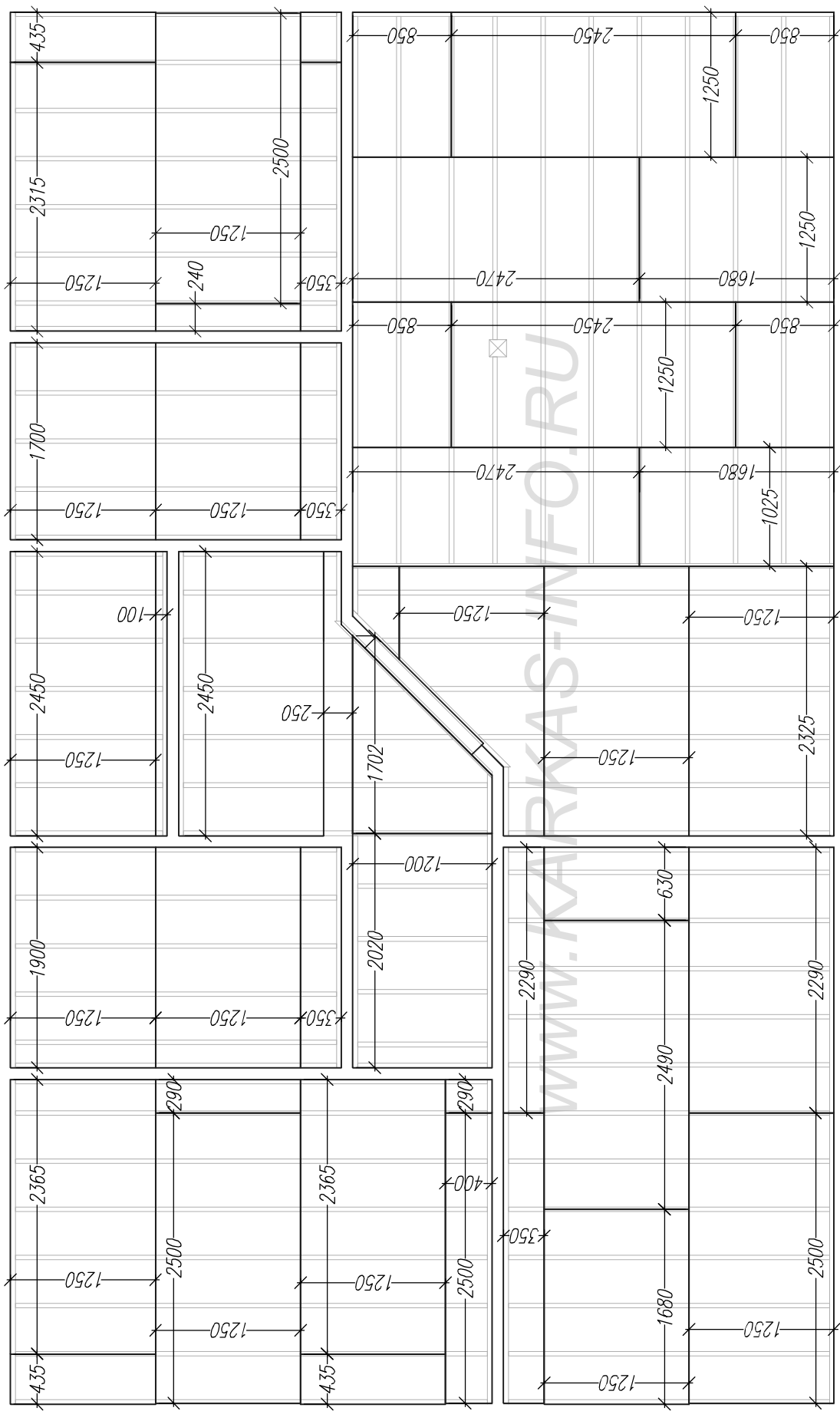
Узел доп. лаг 1.эт

Нижнее перекрытие 2

Сотставлено				
Возм инв				
На подл	Подпись и дата			

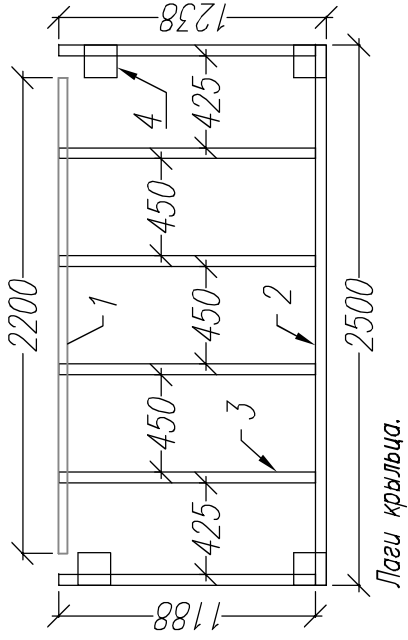
Лист	Челок	Подпись	Дата	КД-79 "Тенниси"		
				Доп. лаги 1.эт		
				Стация	Лист	Листов
				АС	22	25
				-/-		
				http://www.karkas-info.ru		





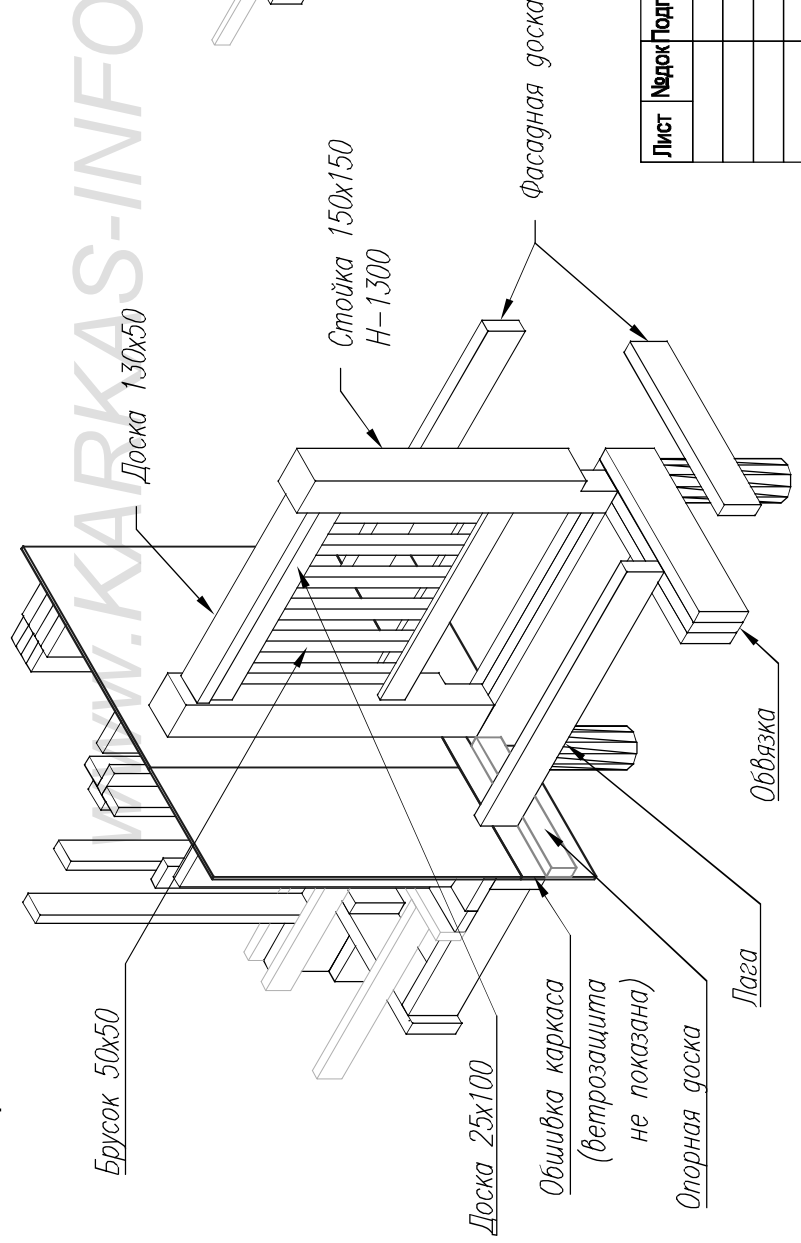
Ив подл	Подпись и дата	Возм инв	Согласовано

Лист		№ док		Подпись		Дата		<b>Кд-79 "Теннеси"</b>			
								<b>Стадия</b>		<b>Лист</b>	<b>Листов</b>
								АС		23	25
								<b>План настила ОСБ.</b>			
								-/-		<a href="http://www.karkas-info.ru">http://www.karkas-info.ru</a>	



Раскрой. Крыльцо			
Ном.	Наименов.	Размер.	Шт.
1	Опорная доска	2200x100x40	1
2	Ф.доска	2500x150x50	1
3	Лага	1188x150x50	6
4	Стойка	1300x150x150	2

**Узел крыльца.**



Согласовано		Возм инв	Подпись и дата	Ив подл

Лист	№док	Подпись	Дата

КД-79 "Тенниси"			
Крыльцо.		Стация	Лист
		АС	24
		Листов	25
		http://www.karkas-info.ru	

-/-