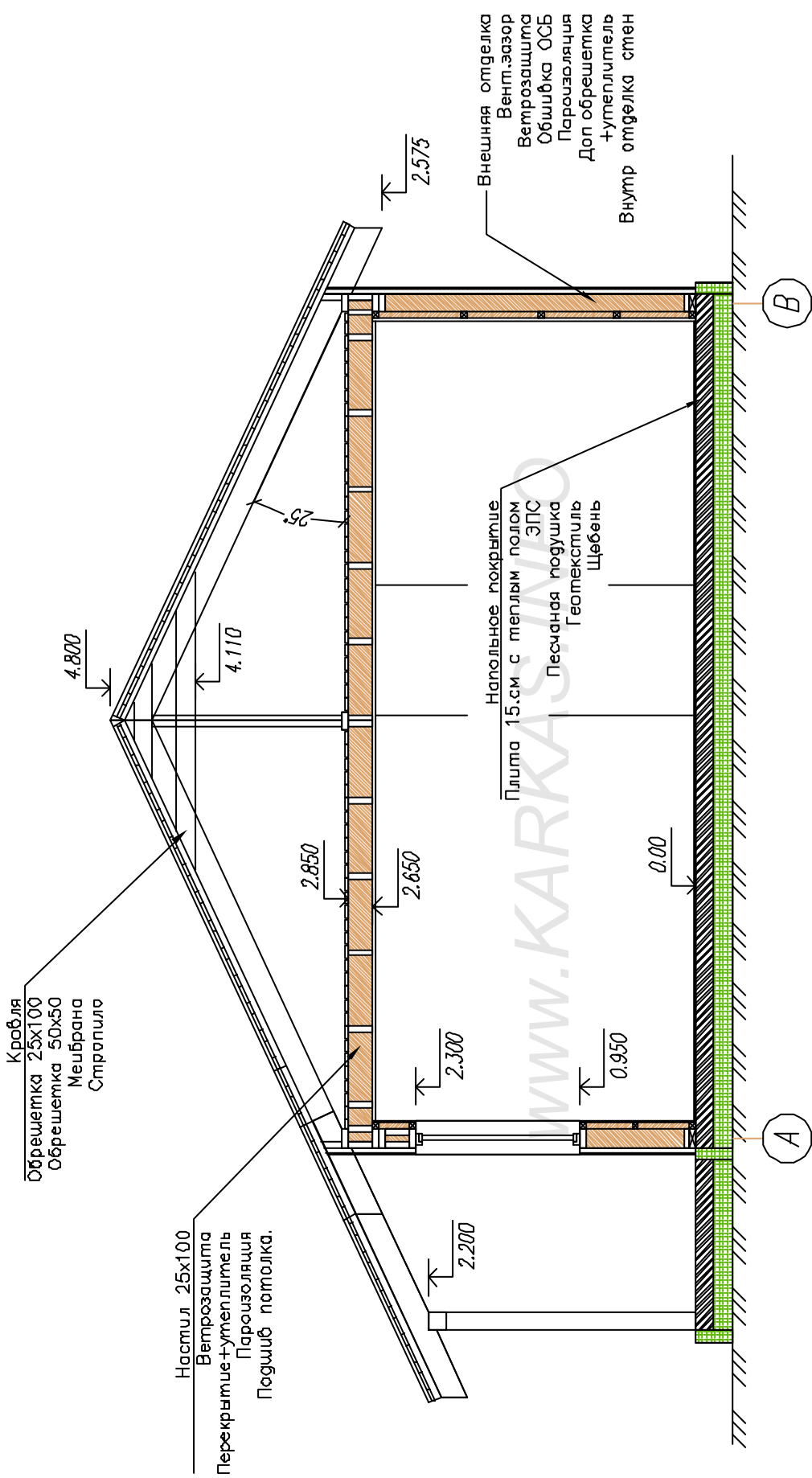


Каркасный дом на плитном фундаменте
КД-69 "Айова"

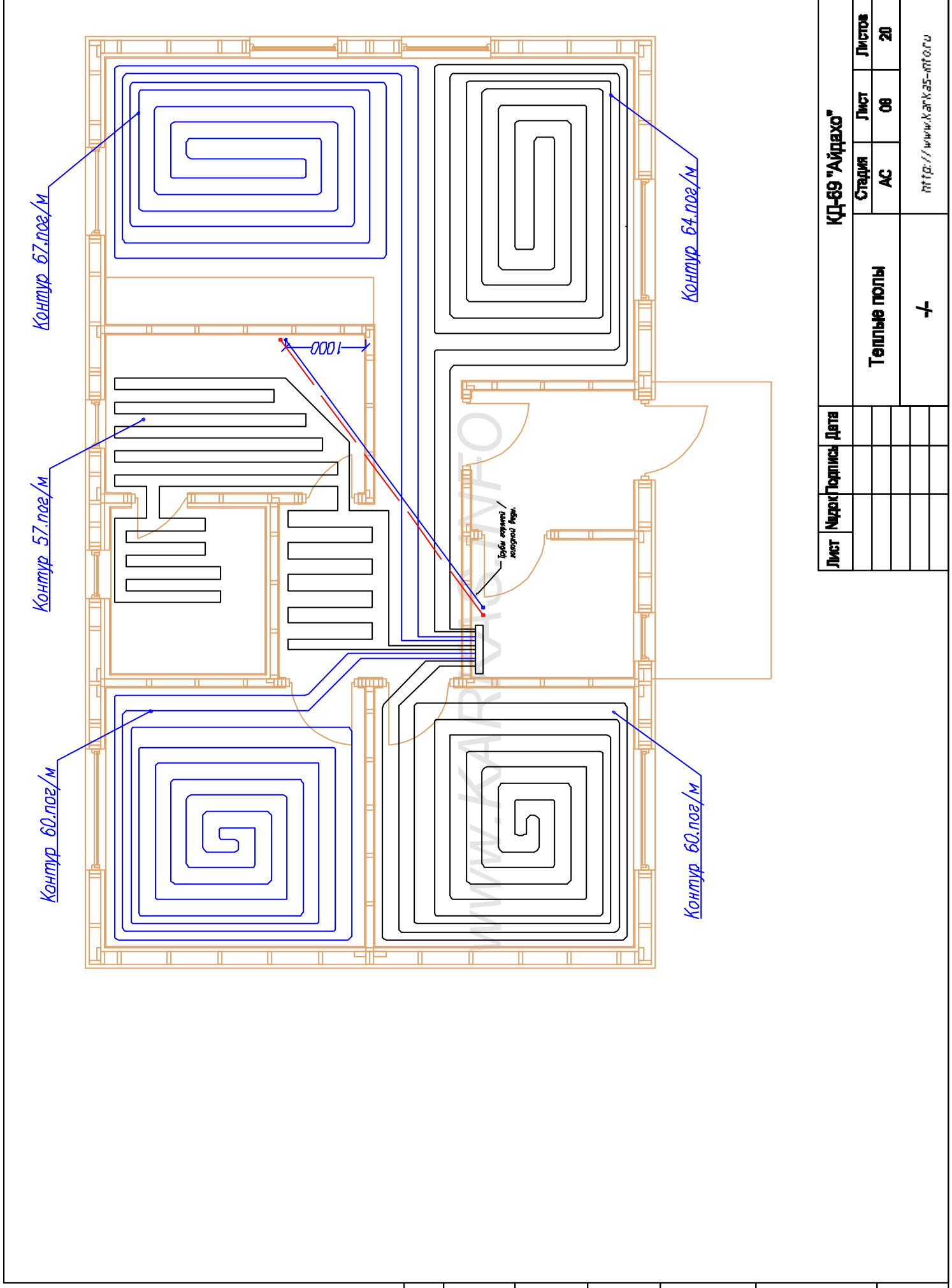
Составлено						№ подл.	Подпись и дата	Взам. инв.



КД-69 "Айова"

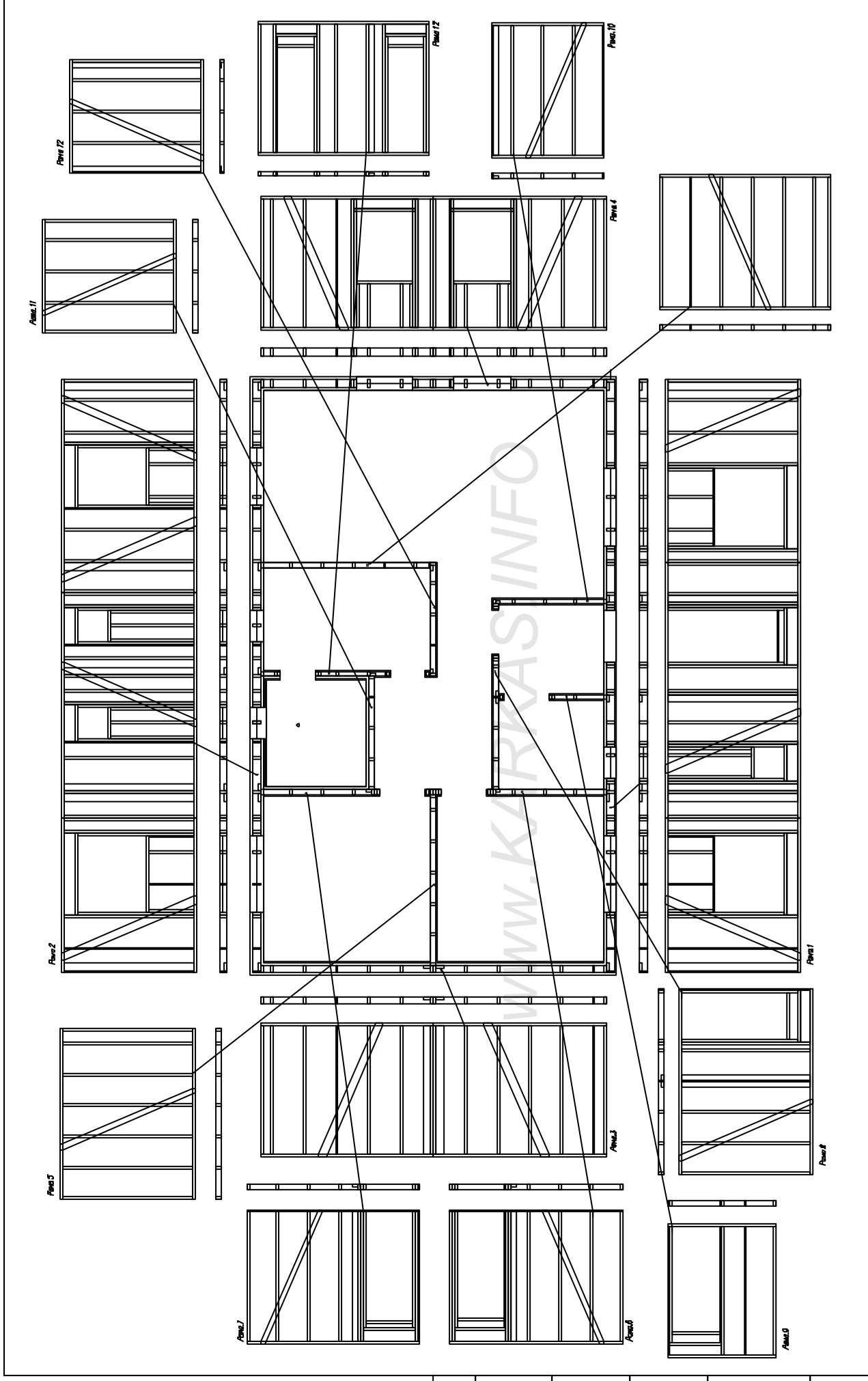
Лист	Издк	Подпись	Дата	Стадия	Лист	Листов
				АС	03	20
				Разрез дома		
						+
						http://www.karkas-info.ru

Ил. подкл.	Подпись и дата	Взам. инв.	Составлено



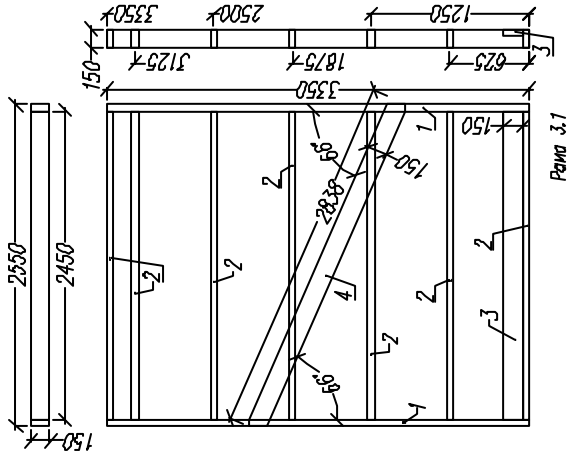
Лист	Издан	Подпись	Дата	КД-69 "Айдахо"			
Теплые полы				Стadia	Лист	Листов	
				АС	08	20	
				http://www.karxas-info.ru			

Издано	Подпись и дата	Возм. н/в
Согласовано		



Лист	Издан	Подпись	Дата	КД-69 "Айдах" / Раскладка стен 1.эт.	Лист	Листов
					АС	07
						20
				-/-	http://www.karkas-info.ru	

Исполнено	Водя н-во	Подпись и дата	Ил. подлн

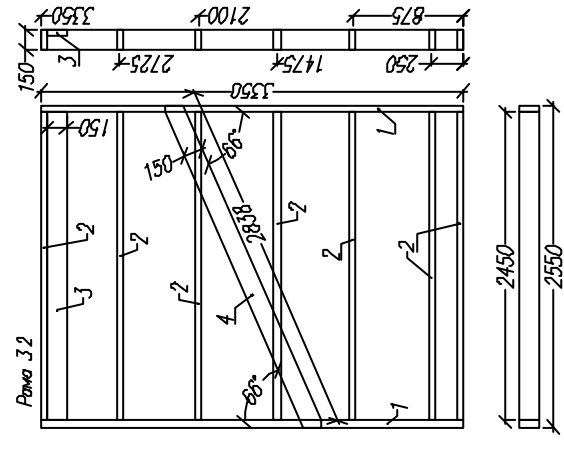


Раскрой. Рама 3.1

Ном.	Наименов.	Размер.	Шт.
1	Лежень	3350x150x50	2
2	Стойка	2450x150x50	7
3	Стойка опорная	2450x150x50	1
4	Укосина	2838x150x50	1

Раскрой. Рама 4.1

Ном.	Наименов.	Размер.	Шт.
1	Лежень	3350x150x50	2
2	Стойка	2450x150x50	7
3	Стойка	800x150x50	4
4	Балка оконного проема	1700x150x50	1
5	Балка оконного проема	1200x150x50	1
6	Ригель оконного проема	1200x200x50	2
7	Укосина	2838x150x50	1

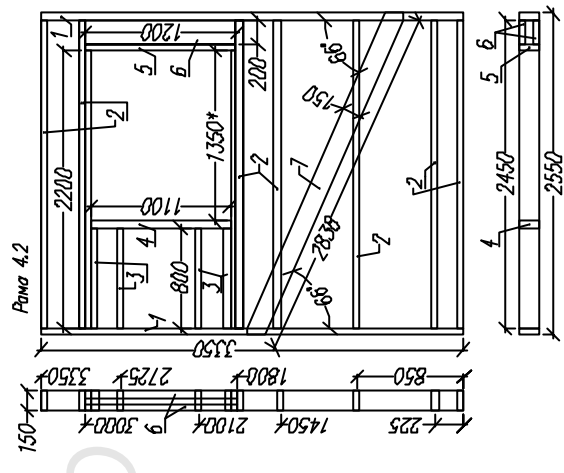
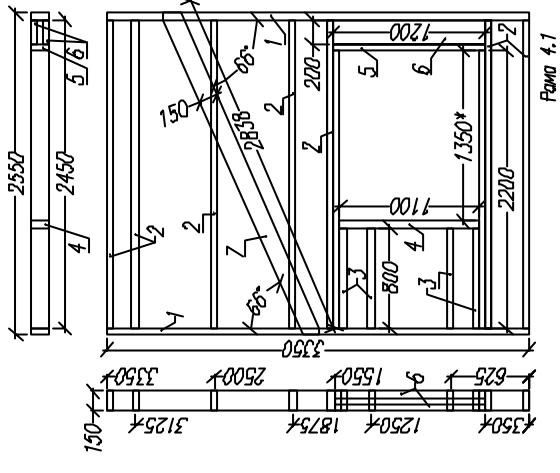


Раскрой. Рама 3.2

Ном.	Наименов.	Размер.	Шт.
1	Лежень	3350x150x50	2
2	Стойка	2450x150x50	7
3	Стойка опорная	2450x150x50	1
4	Укосина	2838x150x50	1

Раскрой. Рама 4.2

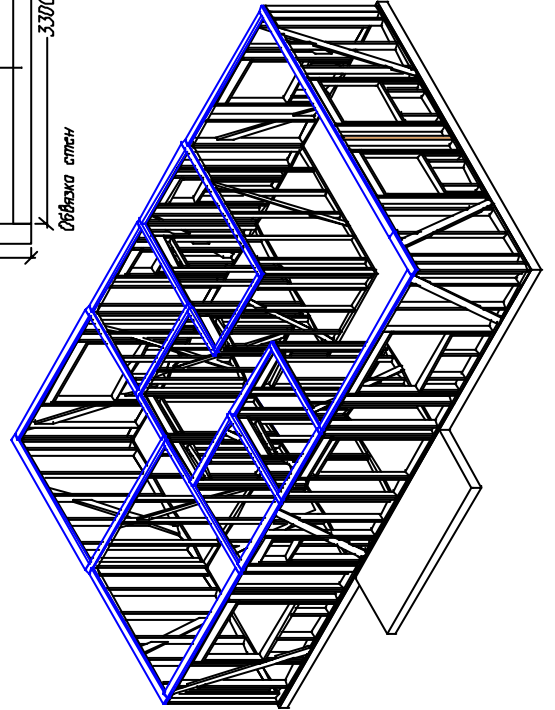
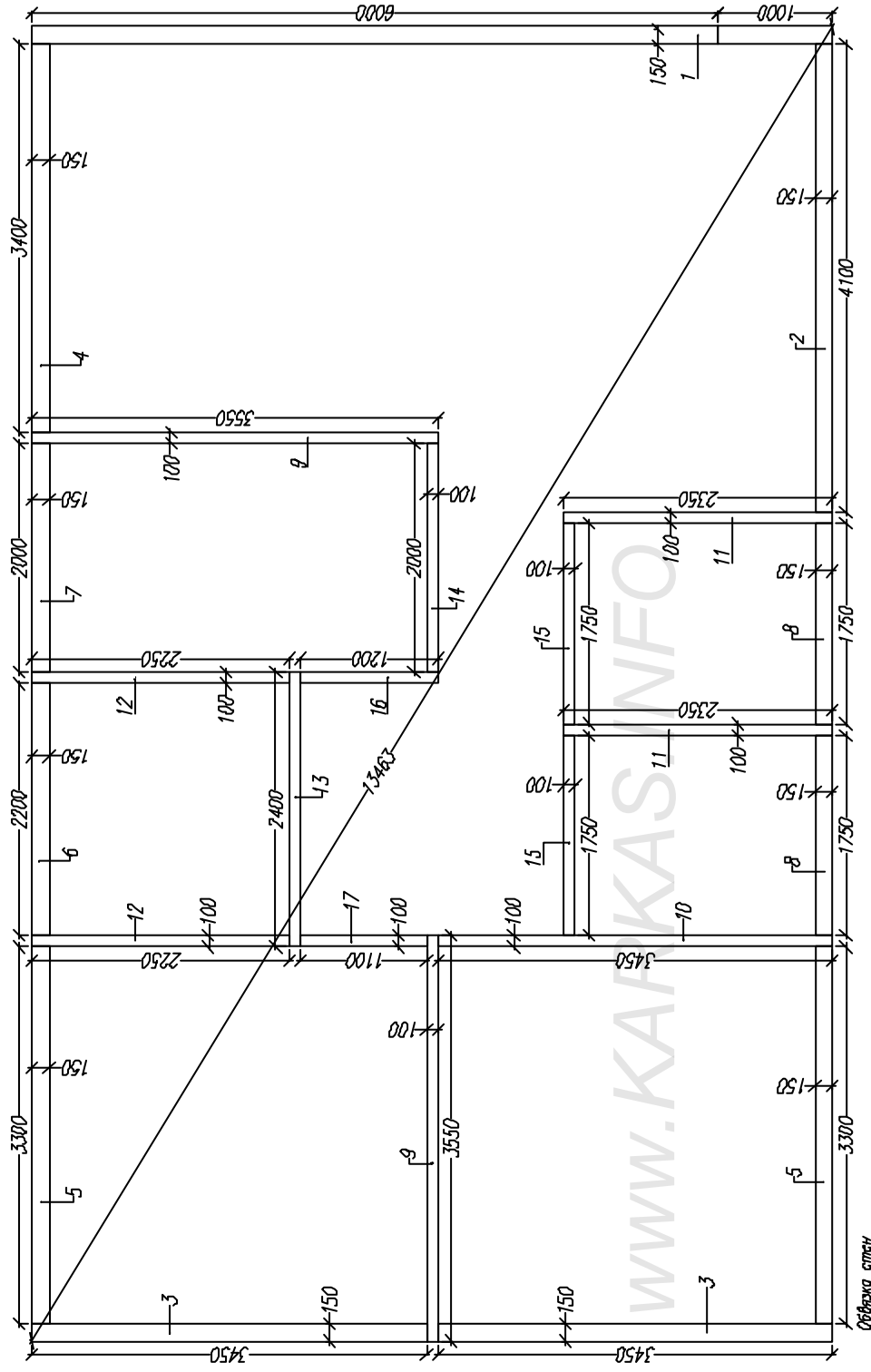
Ном.	Наименов.	Размер.	Шт.
1	Лежень	3350x150x50	2
2	Стойка	2450x150x50	7
3	Стойка	800x150x50	4
4	Балка оконного проема	1700x150x50	1
5	Балка оконного проема	1200x150x50	1
6	Ригель оконного проема	1200x200x50	2
7	Укосина	2838x150x50	1



Сотрудник	Водм. инв.	Подпись и дата	№ подл.

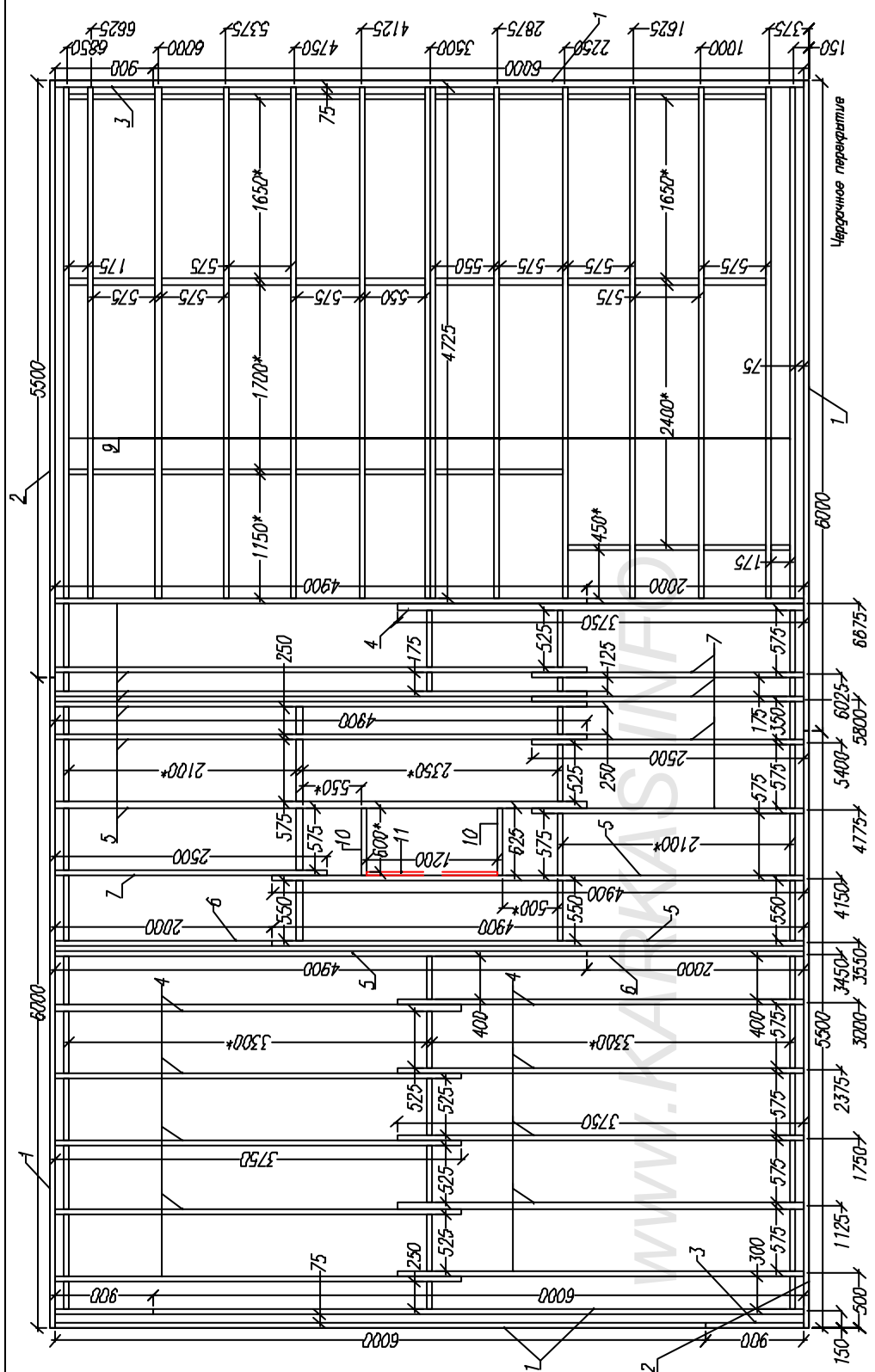
Лист		Издан		Подпись		Дата	
Стены 1.эт.				КД-69 "Айдах"			
Рамы 3, 4				Стация	Лист	Листов	
				АС	10	20	
http://www.karkas-info.ru							

Раскрой. Обвязка стен			
Ном.	Наименов.	Размер.	Шт.
1	Лежень	6000x150x50	1
2	Лежень	4100x150x50	1
3	Лежень	3450x150x50	2
4	Лежень	3400x150x50	1
5	Лежень	3300x150x50	2
6	Лежень	2200x150x50	1
7	Лежень	2000x150x50	1
8	Лежень	1750x150x50	2
9	Лежень	3550x100x50	2
10	Лежень	3450x100x50	1
11	Лежень	2350x100x50	2
12	Лежень	2250x100x50	2
13	Лежень	2400x100x50	1
14	Лежень	2000x100x50	1
15	Лежень	1750x100x50	2
16	Лежень	1200x100x50	1
17	Лежень	1100x100x50	1

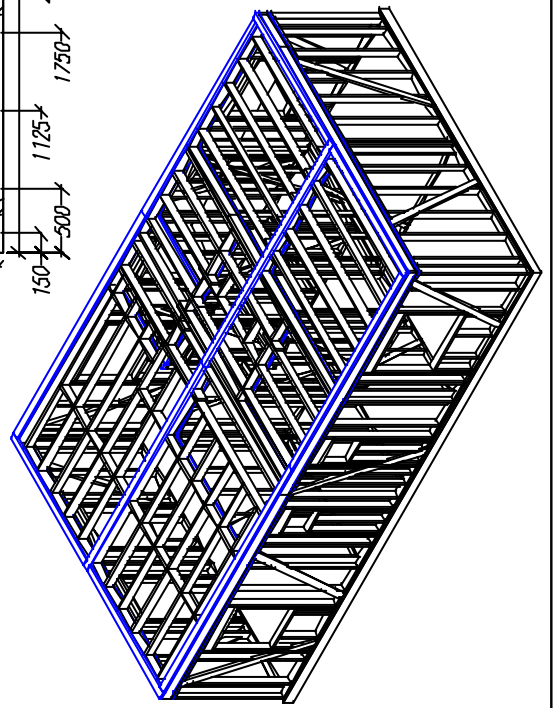


Сотрудник				
Имя	Подпись и дата	Возраст	Имя	

Лист	Издан	Подпись	Дата	КД-69 "Айдахо"	Лист	Листов
					Статус	Листов
				Верхняя обвязка.	АС	13
						20
						http://www.karkas-nfo.ru



Номер	Наименов.	Размер.	Шпр.
1	Верхняя доска	6000x200x50	5
2	Верхняя доска	3500x200x50	2
3	Верхняя доска	1900x200x50	2
4	Лага	3750x200x50	10
5	Лага	4800x200x50	9
6	Лага	2000x200x50	3
7	Лага	2500x200x50	5
8	Лага	3750x200x50	1
9	Лага	4725x200x50	14
10	Балка прогона	6250x200x50	2
11	Полоса	1200x100x25	2
12	Перемечки	по месту	85

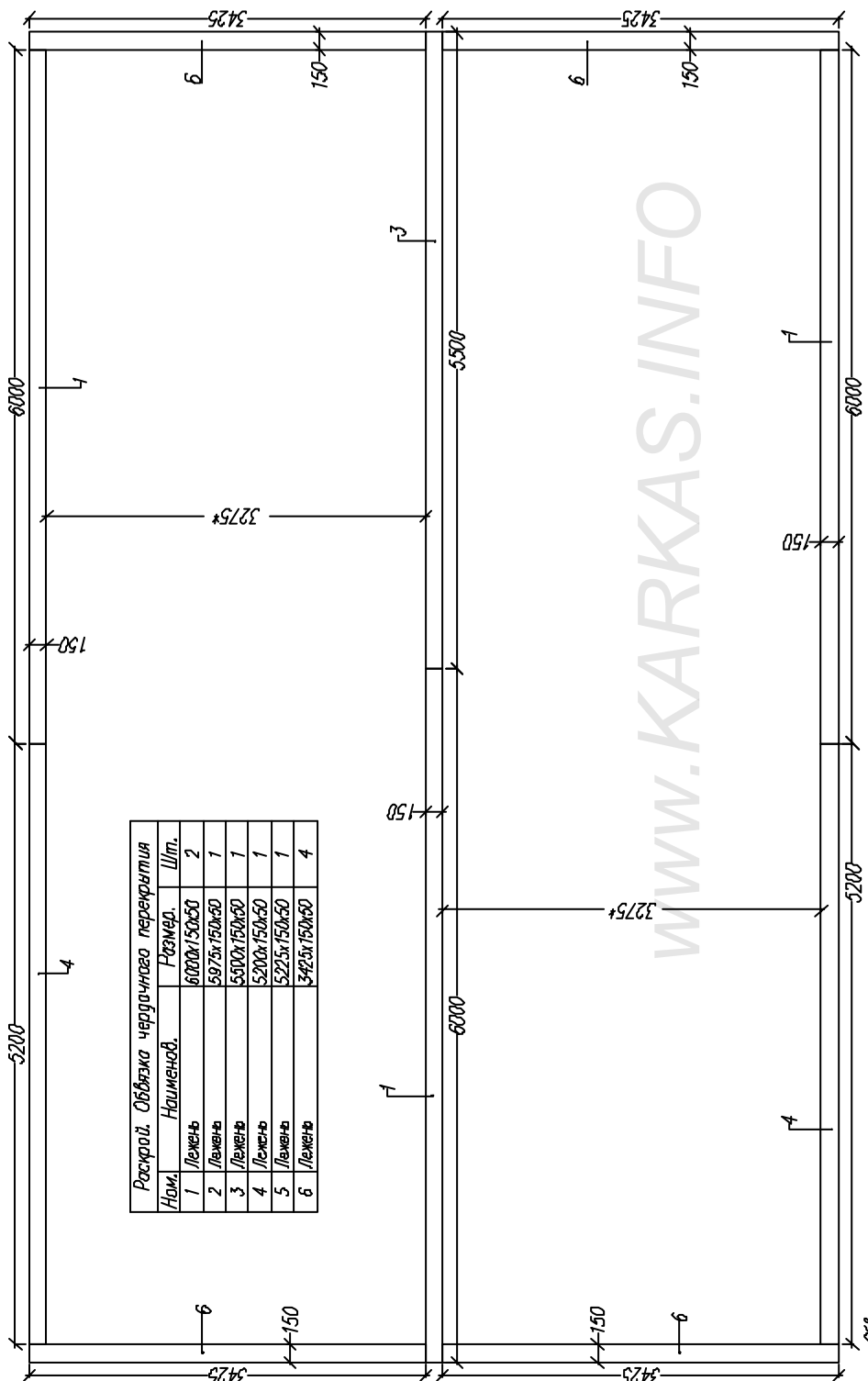


Лист	Черх	Полрис	Дата	КД-69 "Айдах"	Лист	Листов
					Стация	14
Верхнее перекрытие.				АС	14	20
						http://www.karakas-info.ru

№ погрн	Логинг	и дата	Восм	Име

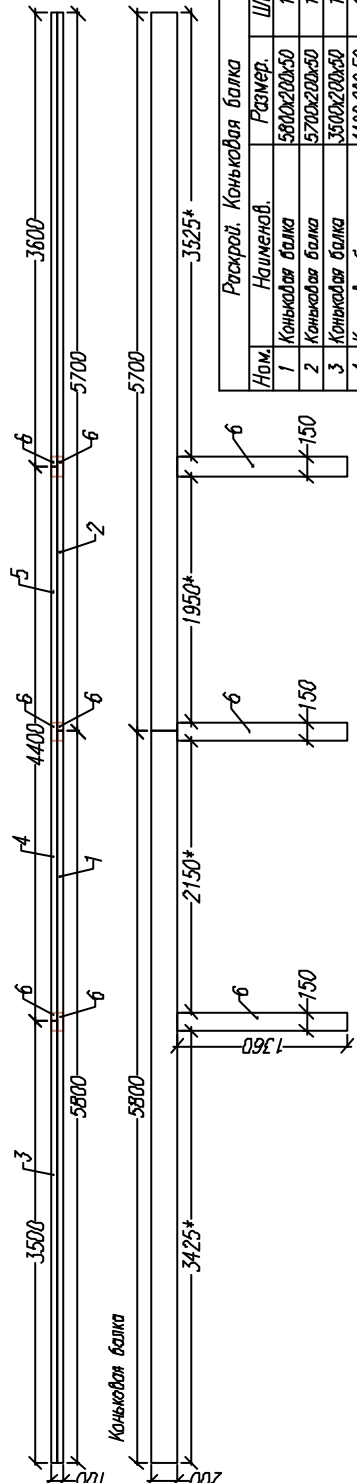
Сотворено

Лист	№лист	Дата	Листов	Страниц	АС	15	20	
КД-69 "Аидас"		Опорные лежни.						Коньковая балка.
http://www.karkas-info.ru								



Раскрой. Обвязка чердачного перекрытия

Наим.	Наименов.	Размер.	Шт.
1	Лежень	6000x150x50	2
2	Лежень	5975x150x50	1
3	Лежень	5500x150x50	1
4	Лежень	5200x150x50	1
5	Лежень	5225x150x50	1
6	Лежень	3425x150x50	4

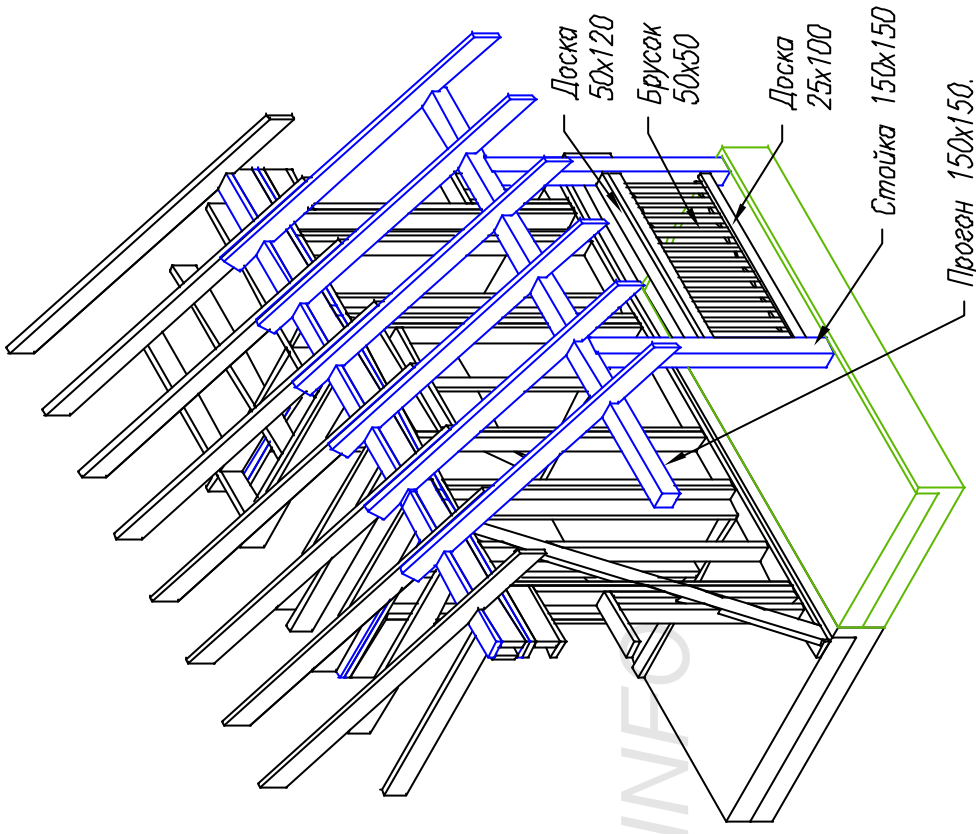
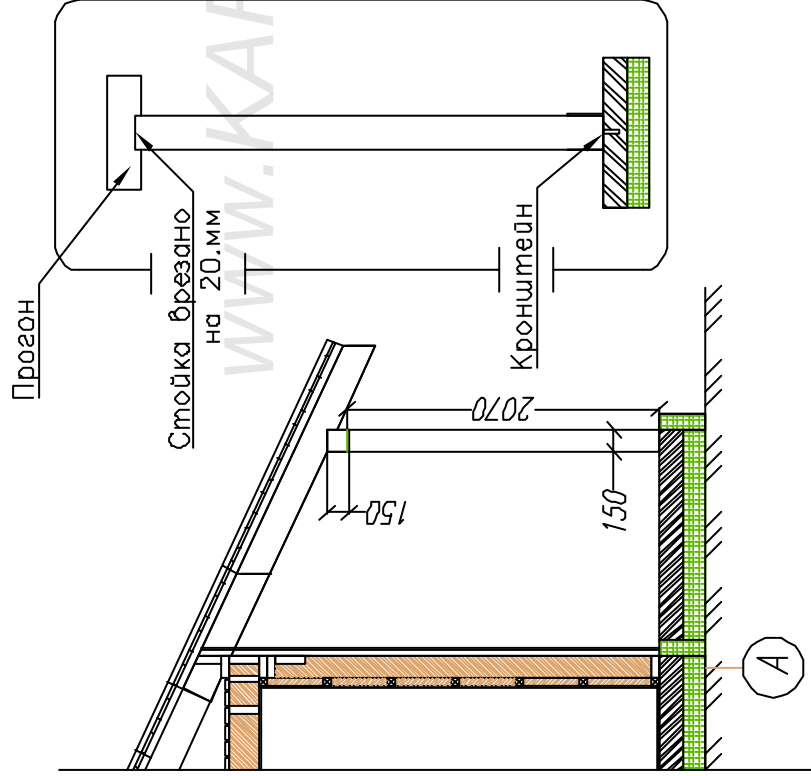
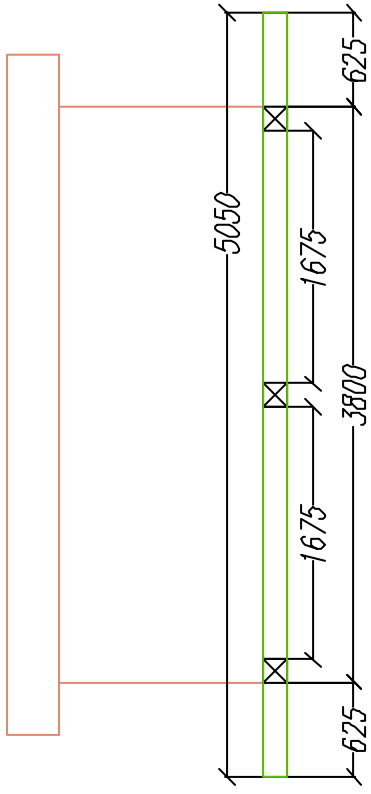


Раскрой. Коньковая балка

Наим.	Наименов.	Размер.	Шт.
1	Коньковая балка	5800x200x50	1
2	Коньковая балка	5700x200x50	1
3	Коньковая балка	3500x200x50	1
4	Коньковая балка	4400x200x50	1
5	Коньковая балка	3600x200x50	1
6	Стружка	1360x150x50	6

№ подл.	Подпись и дата	Взам. инв.	Сотрудник

Терраса.



Согласовано					
-------------	--	--	--	--	--

Время и дата

Подпись и дата

№ докум

Лист	Изд.	Подпись	Дата

КД-69 "Айдахо"

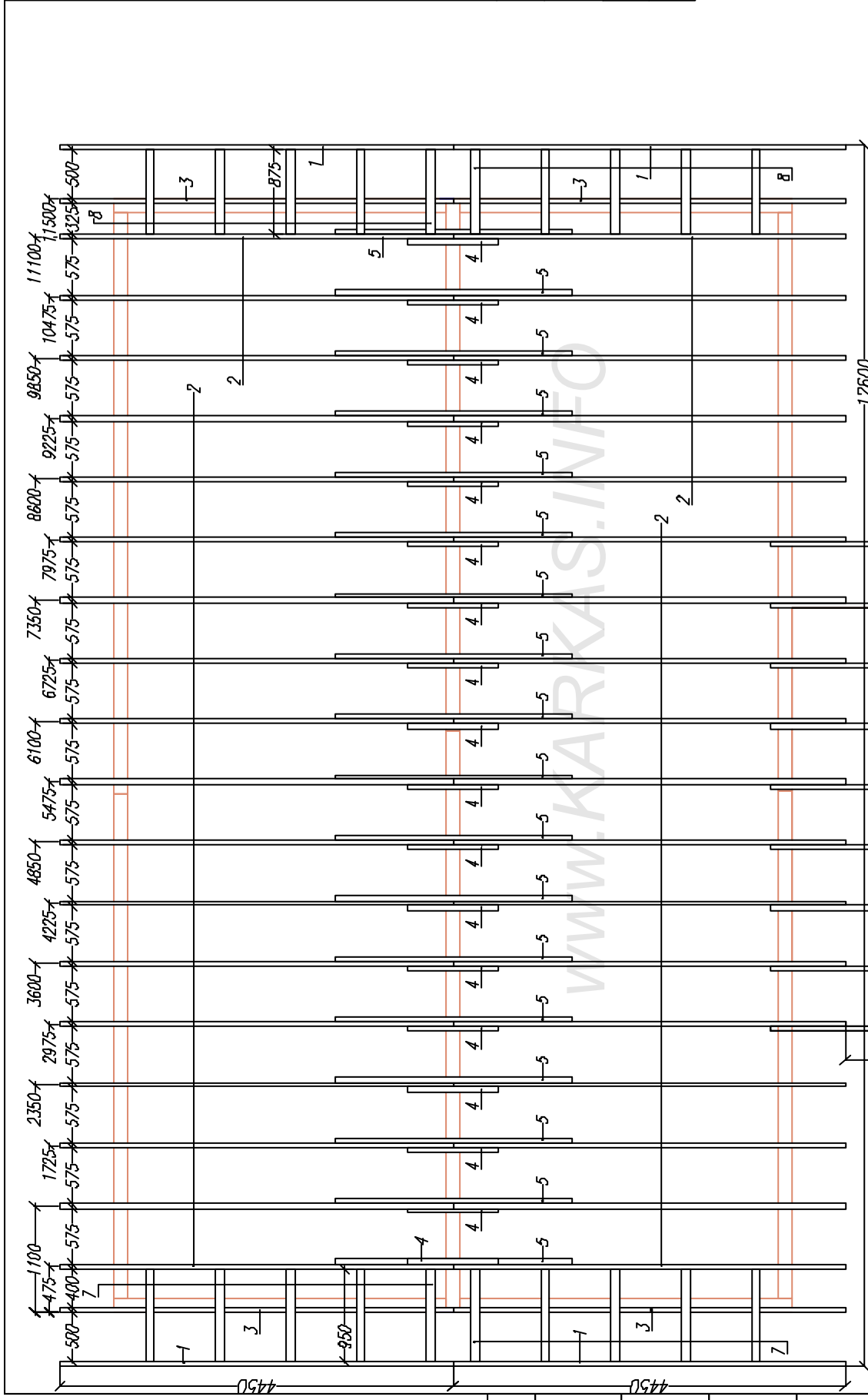
Схема обшивки
каркаса ОСБ

Ступень	Лист	Листов
АС	18	20

+

<http://www.karkas-info.ru>

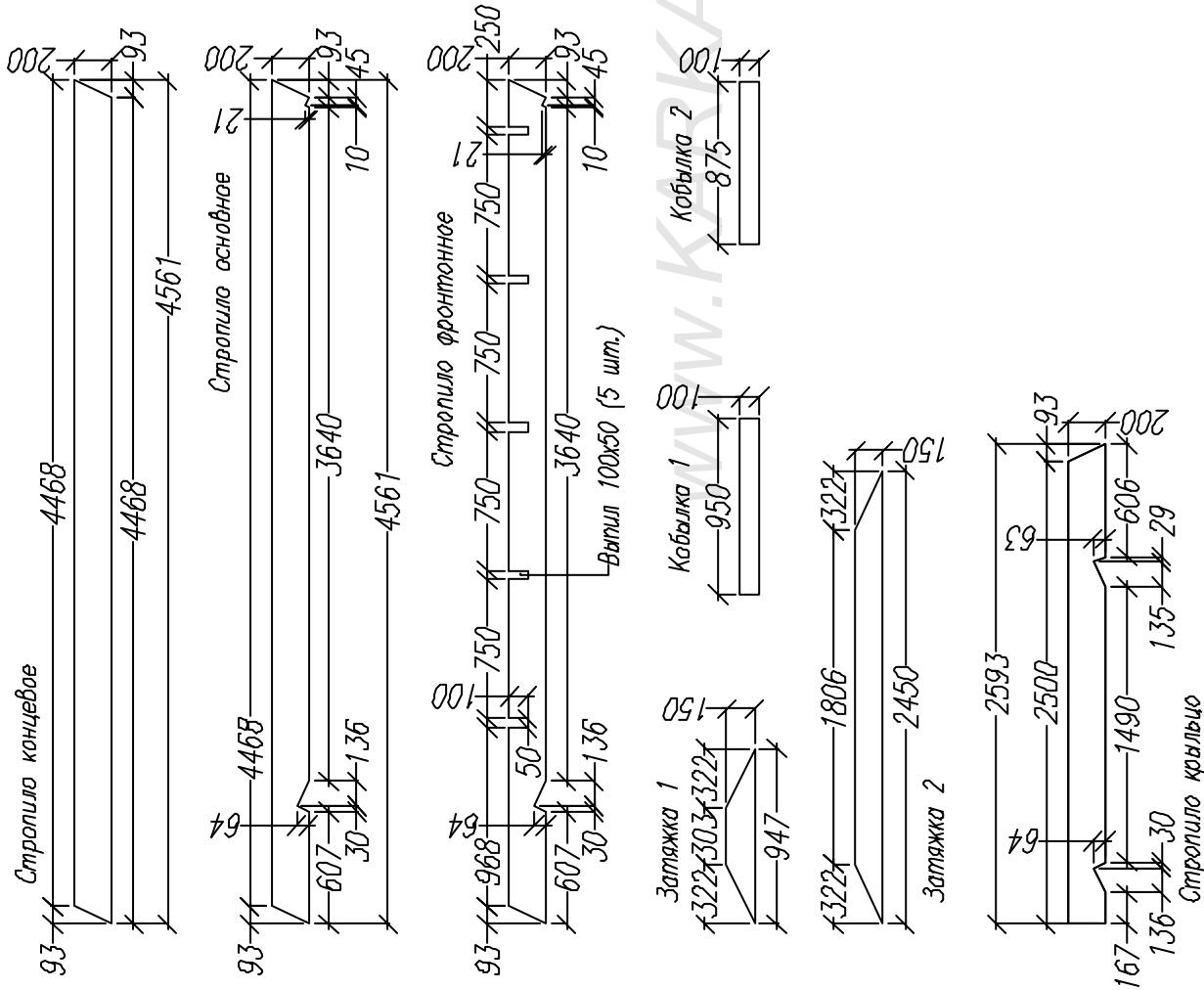
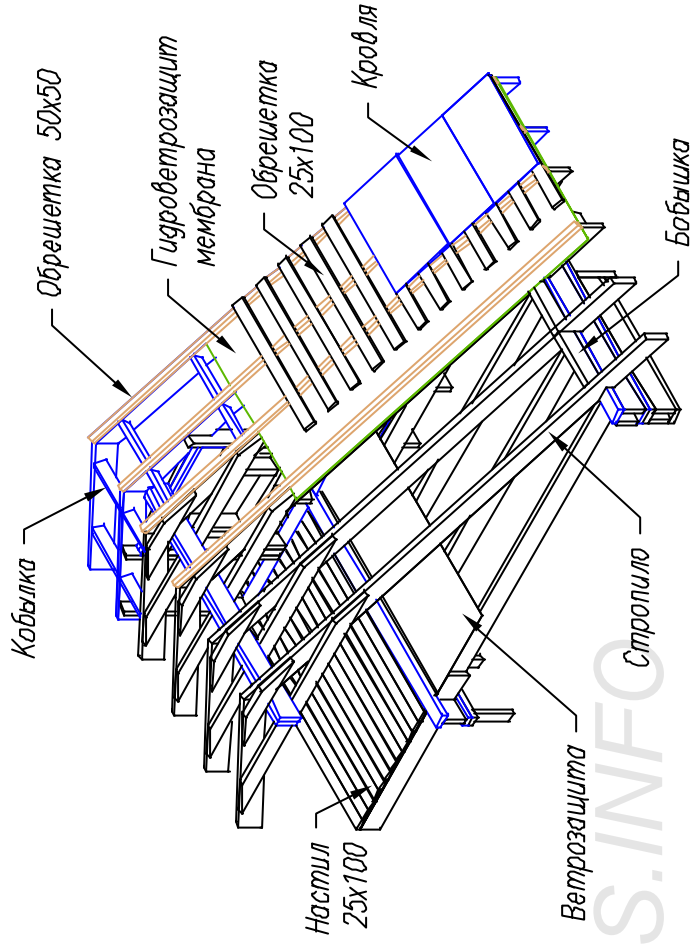
Лист		Мансарда.		Фронтон 2		Рам-9.	
Наименование		Страна		AC		http://www.karkas-info.ru	
Дата		Лист		19		20	



Раскрой стропильная система.							
Ном.	Наименов.	Размер.	Шт.	Ном.	Наименов.	Размер.	Шт.
1	Стропила коньков	456x200x50	4	5	Затяжка 2	2450x150x50	78
2	Стропила основные	456x200x50	18	6	Стропила крайние	2595x200x50	70
3	Стропила фронтонные	456x200x50	4	7	Кобылка-1	950x100x50	70
4	Затяжка 1	947x150x50	18	8	Кобылка-2	875x100x50	70

№ подл.	Подпись и дата	Взам. инв.	Составлено
---------	----------------	------------	------------

Узел кровли.



Составлено		Возм. инв.	На подлн
		Подпись и дата	

Лист	Издк	Подпись	Дата	КД-69 "Айдахо"	
				Стропила	Лист
				АС	20
					Листов
					20
					http://www.karkas-info.ru