

Каркасный хоз.блок с сауной.

Фундамент – плита + опорные тумбы

Наружные стены – каркас доска 35x145.мм
утепление 150.мм.

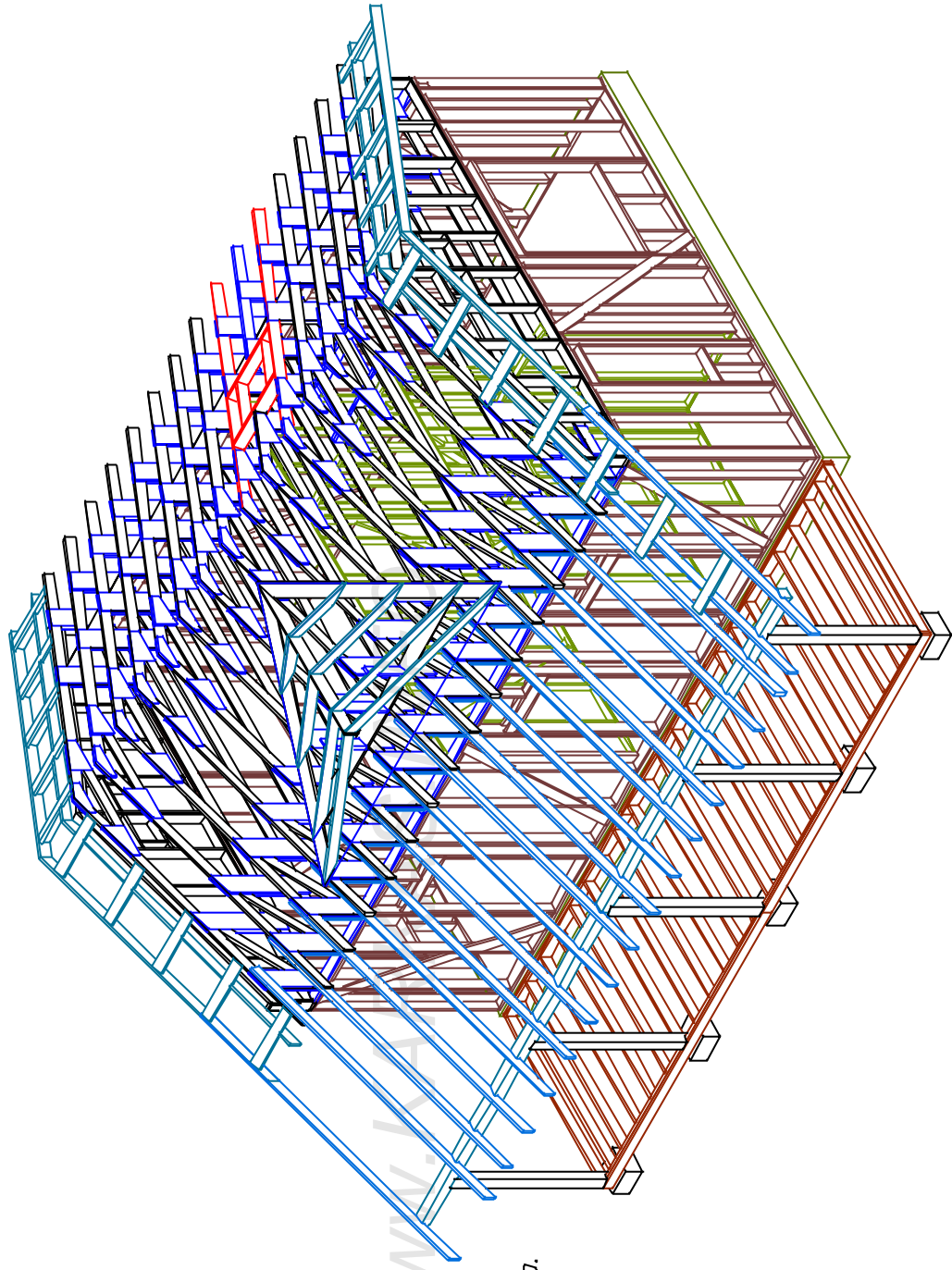
Внутренние стены/перегородки – доска
95x35.мм утепление/звукоизоляция 150.мм

Перекрытия – доска 35x145.мм утепление
150.мм

Высота потолка 1.эт–2.8.м

Внешняя отделка-сайдинг кедров
Внутр.отделка гипсокартон/имитация бруса.

Крыша-стропильная конструкция из доски
35x145мм, кровля , по двойной обрешетке.



Ведомость основного комплекта АС-Р

1. Общие данные

Проект каркасной бани.

Основные материалы для постройки каркаса.
 Доска: 35х145х6000-175.шт 7,0м3
 35х95х6000-40.шт 1,0м3
 25х100х6000-100.шт 1,5м3
 (обрешетка крыши, настил чердака)
 Брусok 50х50х6000.мм-50.шт обрешетка крыши
 Брусok 50х50х6000.мм-50.шт внутр/внеш обрешетка
 Брус 150х150х6000.мм - 4.шт

фанера или ОСБ 2500х1250 для накладки 10.мм - 10.л

Объем закладываемого утеплителя - 22,5м3
 -внешние стены 10.м3
 -перекрытые чердака - 10.м3
 -перегородки - 2,5.м3

www.kadikasinfo.ru

Площадь кровли - 130.м2
 Площадь фасадов - 120.м2
 Площадь пола - 56.м2
 Площадь потолков - 56.м2
 Площадь внутренних стен - 90.м2
 Площадь возводимых перегородок (из доски 45х95)-55.м2

Мембрана кровли - 160.м2
 Ветрозащита - 150.м2
 Пароизоляция - 250.м2

Лист	Наименование	Прим.
АС-01	Перечень листов / Общие данные.	
АС-02	План дома	
АС-03	Разрез дома	
АС-04	Фасады дома	
АС-05	План фундамента	
АС-06	Обвязка	
АС-07	Раскладка стеновых рам	
АС-08	Размеры 1эт	
АС-09	Рама -1	
АС-10	Рама -2	
АС-11	Рама 3, 4.	
АС-12	Фронтоны, верх.обвязка.	
АС-13	Фармы крыши.	
АС-14	Терраса	
АС-15	План стропил	
АС-16	Стропила.	
АС-17	Слуховое окно	
АС-18	Ведомость проемов	
АС-19	Перегородки.	
АС-20		

Внимание!

*Перед началом строительства необходимо проконсультироваться с местным архитектором или строительным экспертом, членом СРО, для приязки объема к местности, и получения консультации что материалы и строительные решения, в конструкции здания, соответствуют строительным нормам и рекомендациям по возведению хозяйственных и жилых строений для данного района проживания.

Лист	Марк	Подпись	Дата	Каркасный хозблок баня.	
					Ведомость комплекта.
					Общие данные.
				Стены	
				АС	
				01	
				Лист	
				Лист	
				20	
				http://www.kadikas.info	

№ лист

Подпись и дата

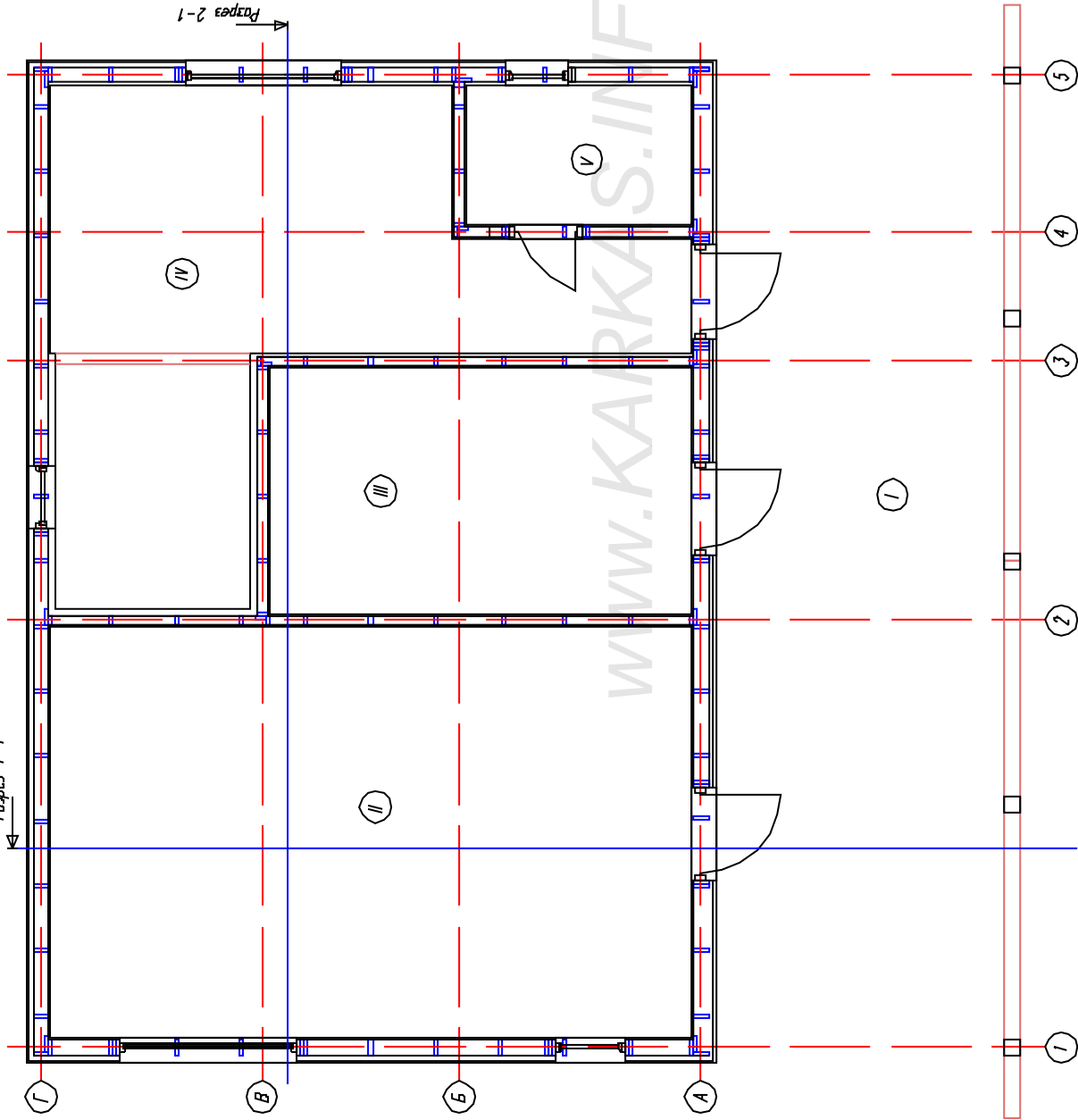
Возм инф

Сотрощено

+

Разрез 1-1

Разрез 2-1

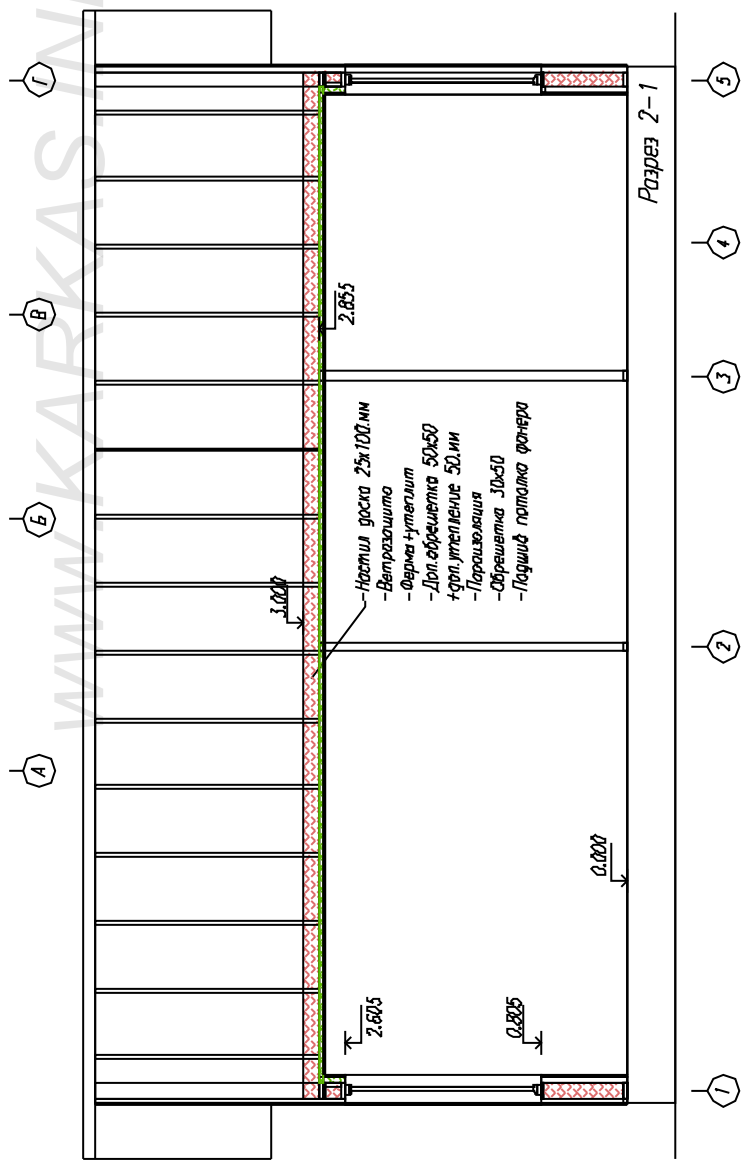
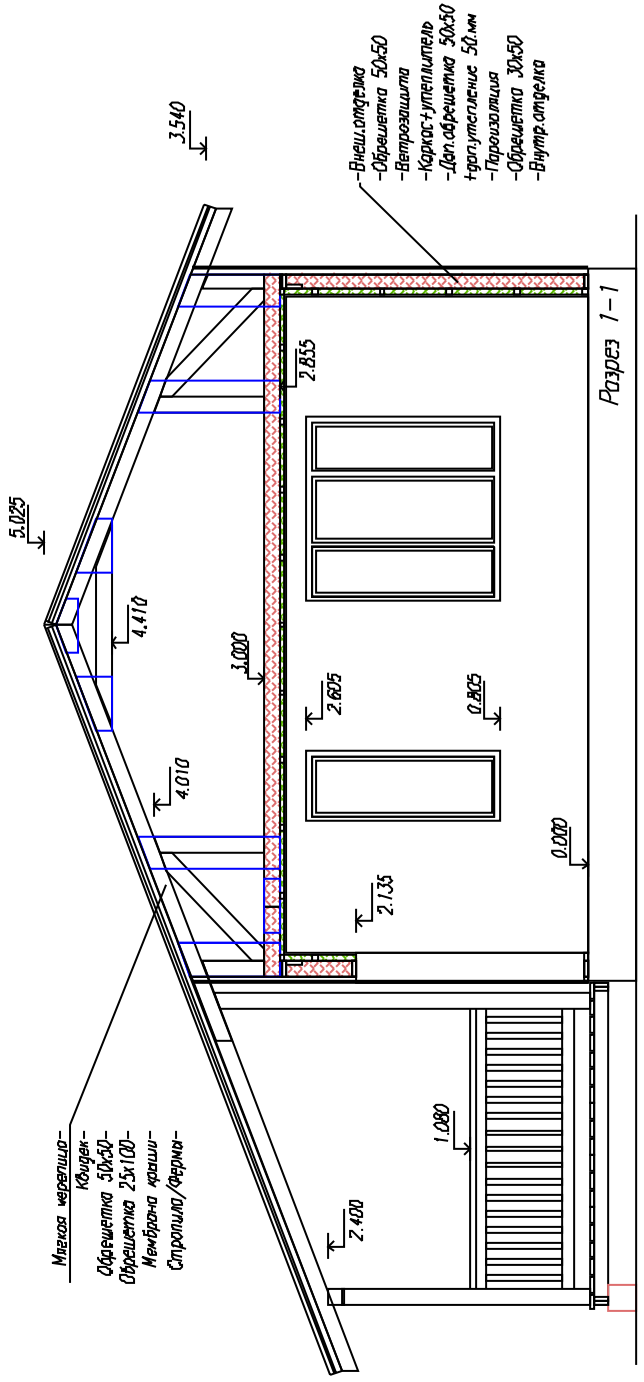


Экспликация помещений.		
Ном.	Наименов.	S(м ²)
1	Терраса	28,0
2	Мастерская	24,0
3	Сарай	9,5
4	Сауна+Ком.отдыха	17,0
5	Сан.узел	2,9
	Итого:	53,50

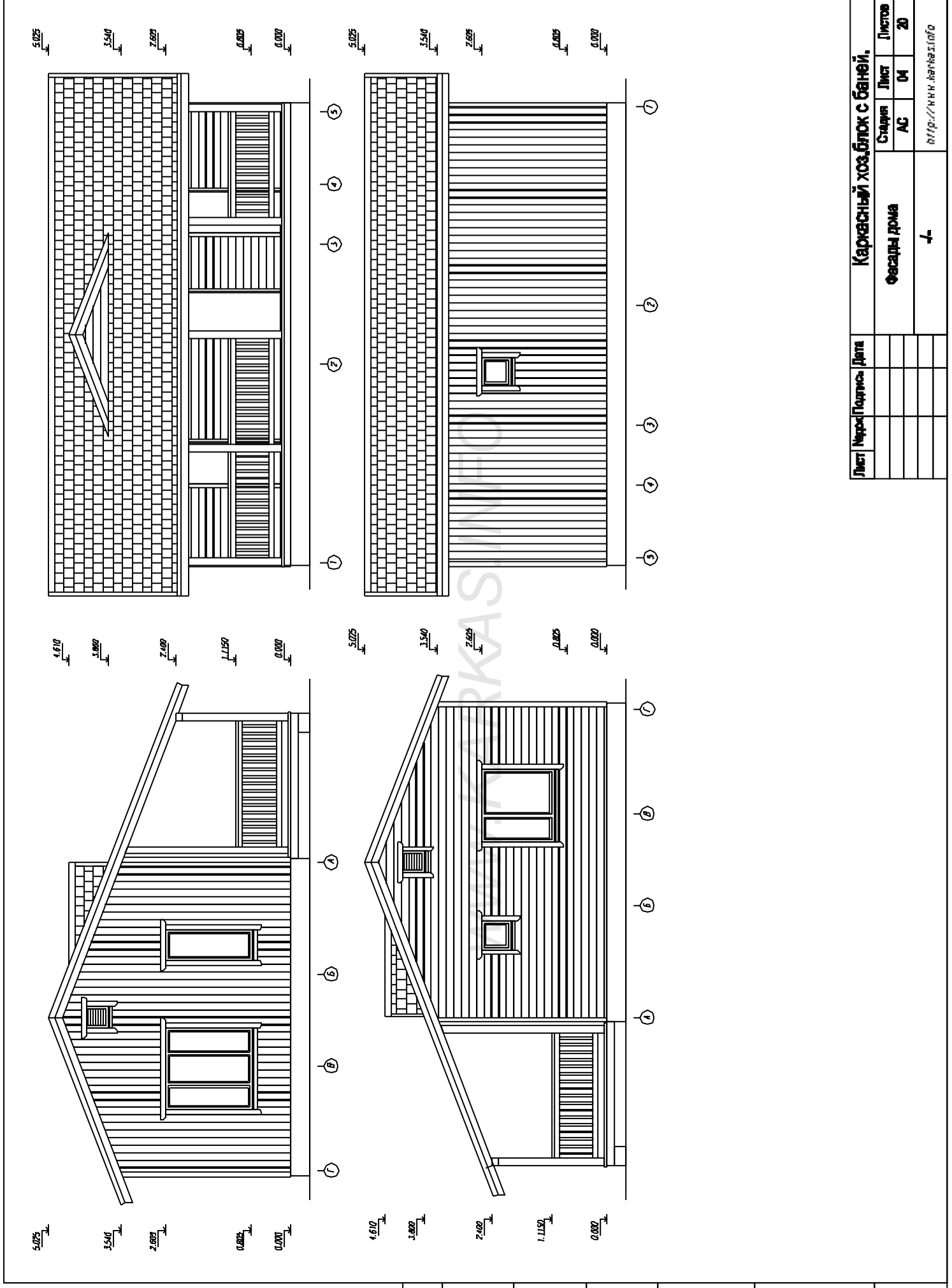
№ подп.	Подпись и дата	Возм. инв.	Согласовано

Лист	№ докум.	Подпись	Дата	Каркасный хоз.блок с бней		
				План дома.		
				+		
				Страниц	Лист	Листов
				АС	02	20
				http://www.karkas.info		

Лист	№ док	Подпись	Дата
Каркасный хоз. блок с баней			
Страна	Лист	АС	03
Листов	20		
Разрез д/ме			
7			
http://www.karkasinfo			



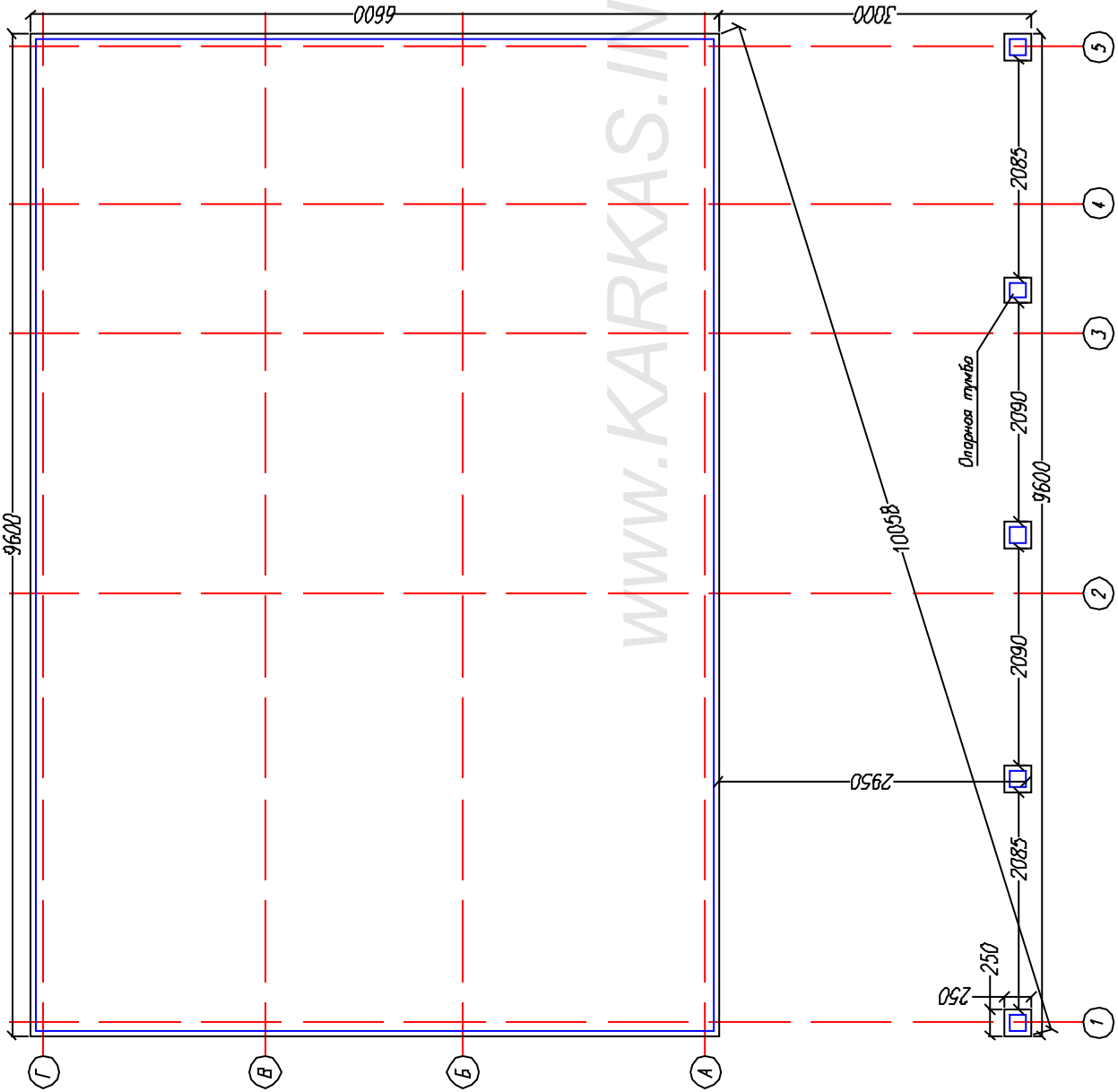
№ погн	Подпись и дата	Возм инж	Сотворено



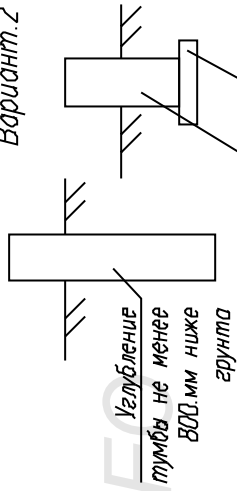
№ подл.	Подпись и дата	Возм. инв.	Сотворено

Лист	№рис/Полный	Дата	Каркасный хоз.блок с баней.	
			Страна	Лист
			АС	04
			Фасады дома	
			1-	
			http://www.karkasinfo	

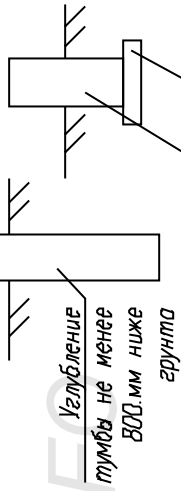
Лист №		Подпись		Дата	
Лист 20		Лист 05		Лист АС	
Страница 05		Лист 20		Лист АС	
Каркасный холл блок баня					
План фундамента					
Т					
http://www.karkas.pro					



Вариант.1

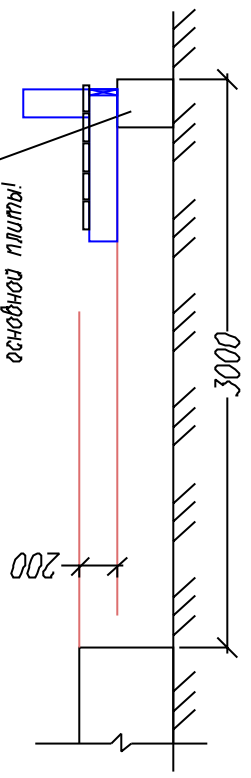


Вариант.2

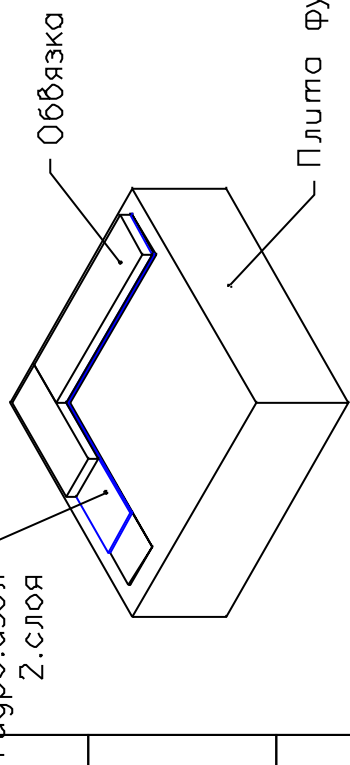
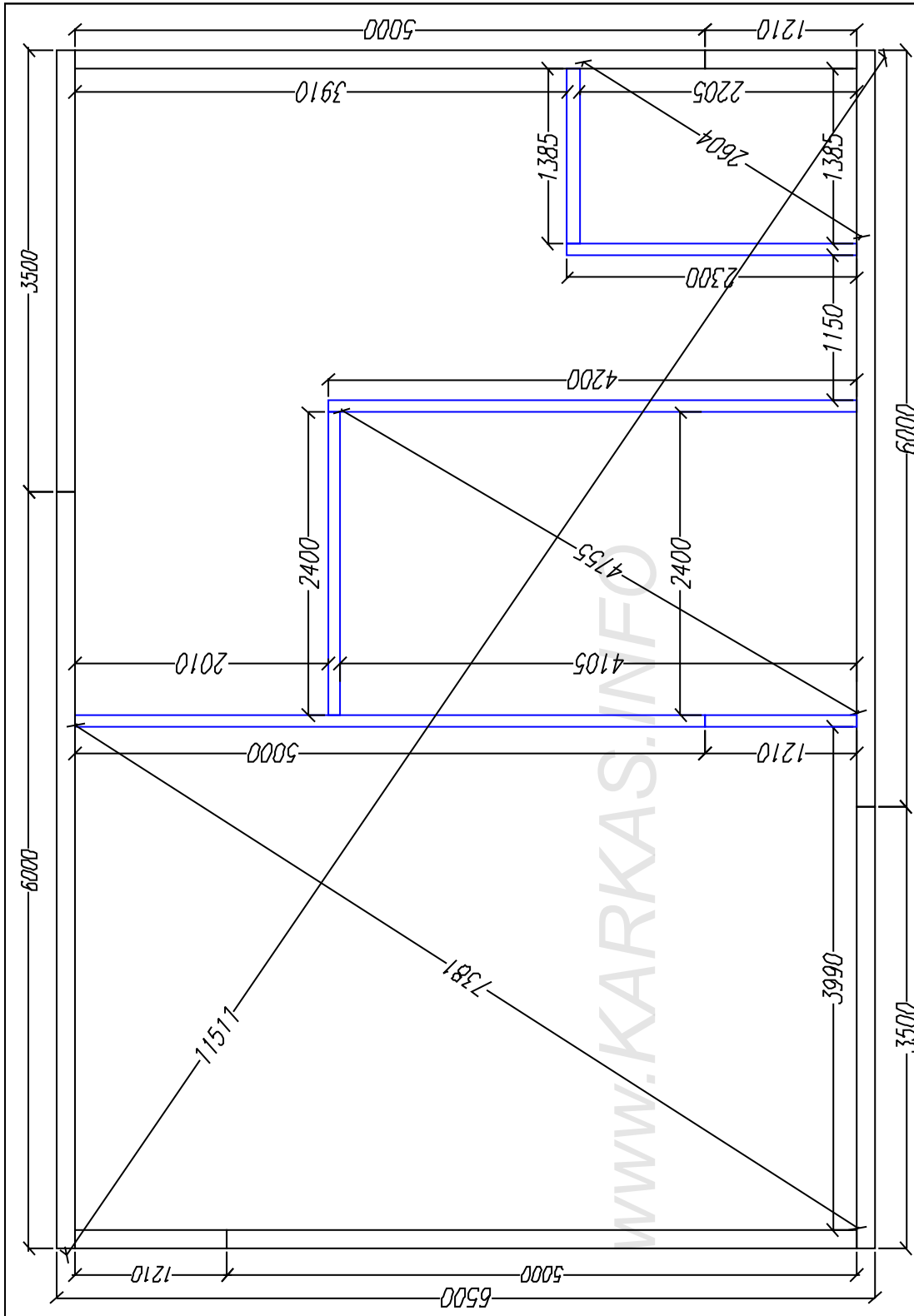


Площадка
 больше тумба
 по 10.см с каждой
 стороны

Старая тумба под
 террасу на 200.мм ниже
 основной плиты!



№ подл.	Подпись и дата	Возм. инв.	Сотворено



Гидро-изоляция
2. слой

Обвязка

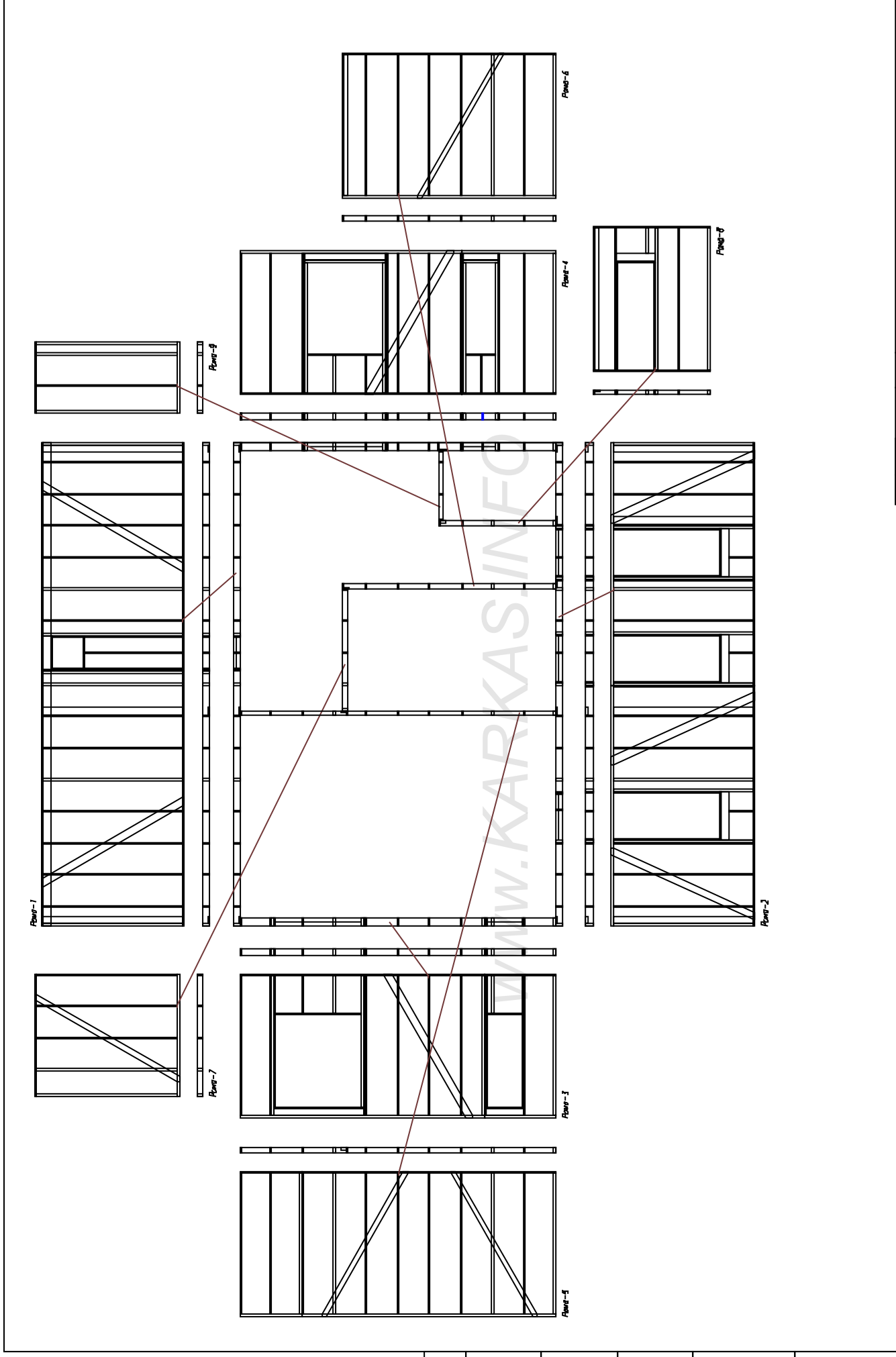
Плита фундамента

Сотворено	

На подп. Подпись и дата

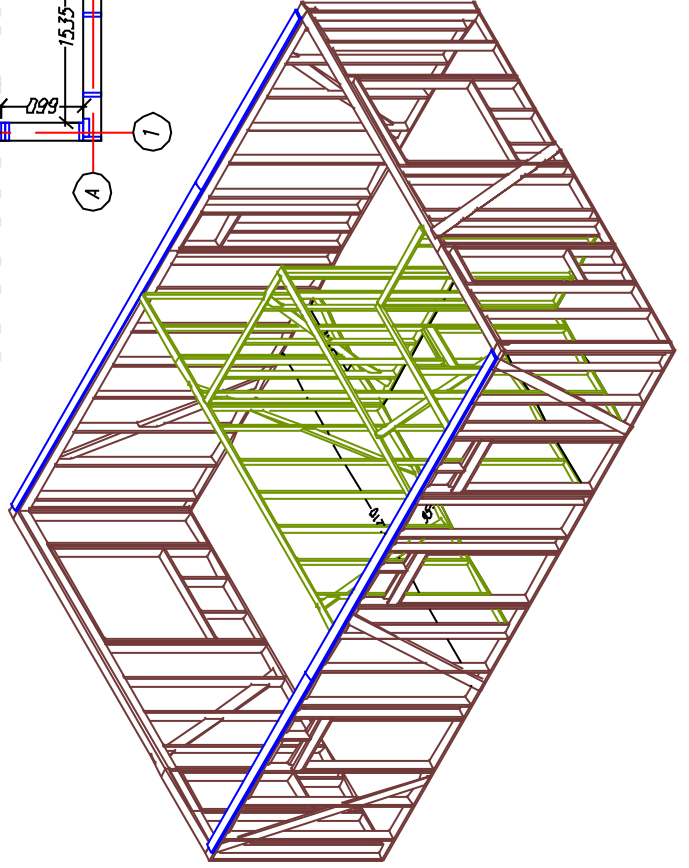
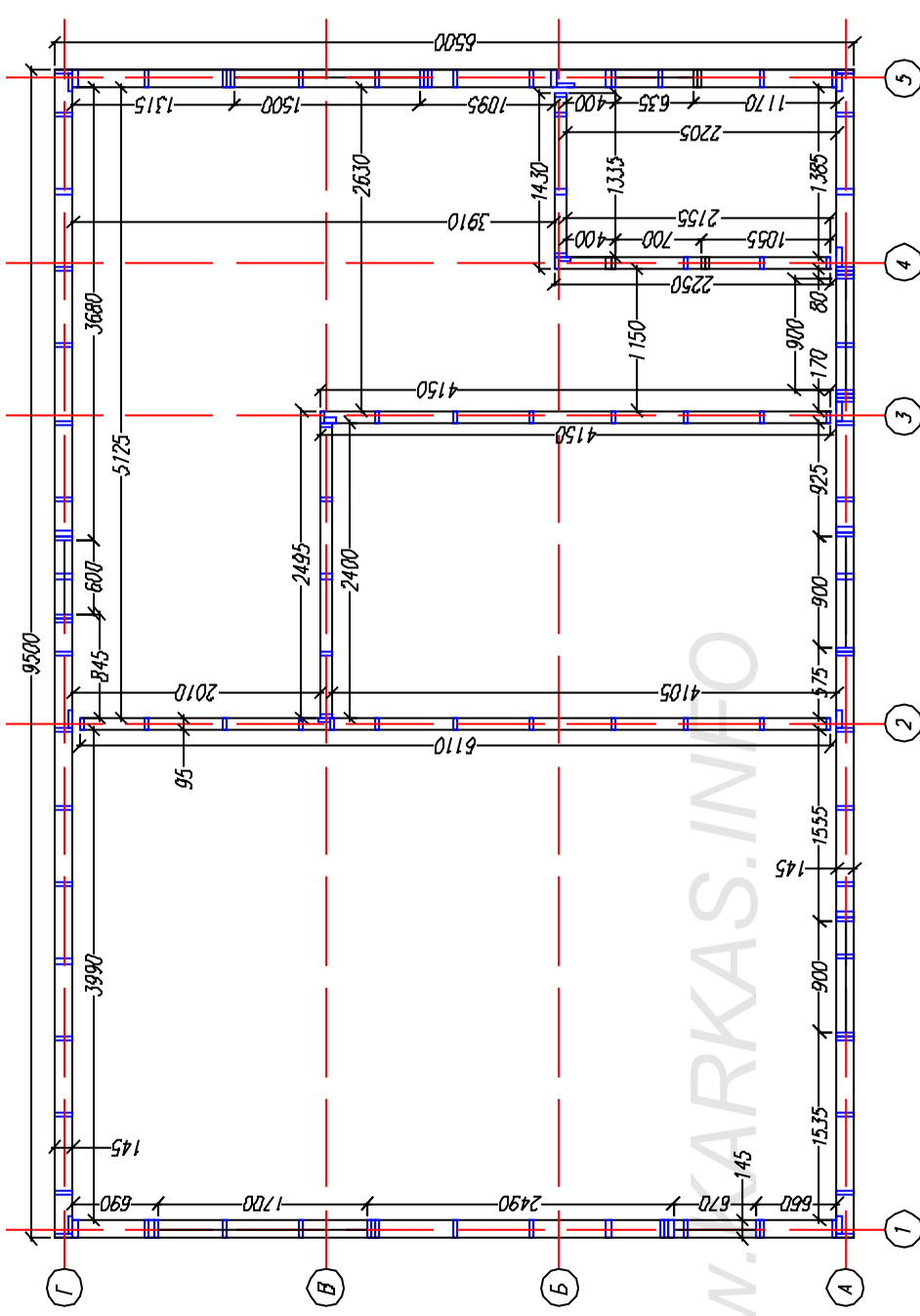
Возм инв

Лист		Каркасный хоз. блок баня	
№	Дата	Страна	Лист
		АС	06
		Нижняя обвязка (по желанию)	
			20
		+	
		http://www.karkas.info	



Лист	Имя	Подпись	Дата	КАРКАСНЫЙ ХОЗ. БЛОК БАНЯ			
				Расклад стеновых рам			
				Ступня	Лист	Листов	
				АС	07	20	
				http://www.karkas.info			

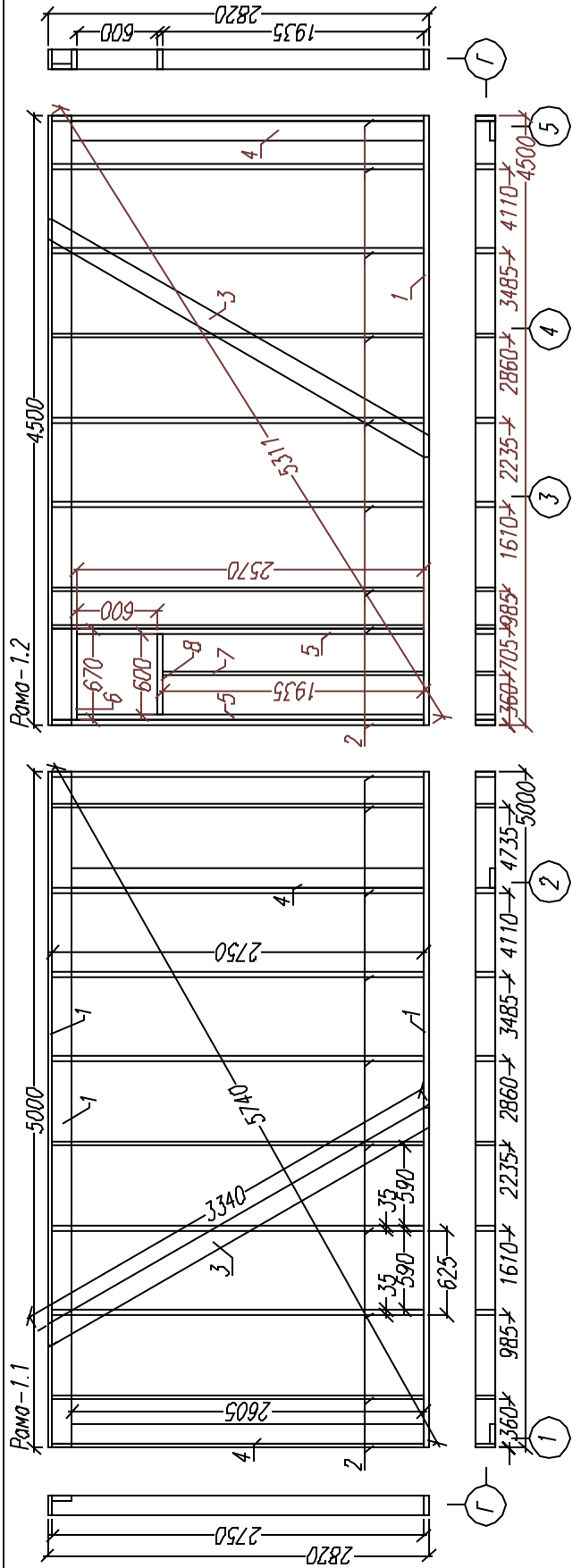
№ подл	Подпись и дата	Возм инв	Сотворено	



№ поэта	Подпись и дата	Возм инж	Сотрвожно

Лист		Нарк		Полрис		Дата		Каркасный хоз.блок баня				
								Размеры помещений				
								Стяжка	Лист	Листов		
								АС	ОА	20		
								4-				
http://www.karkas.info												

Лист	№	Дата	Подпись	Имя	Каркасный хоз. блок баня			Страна	Лист	Листов	20	AC	09	20	http://www.karkas.info
					Внешние стены	Рамы-1									

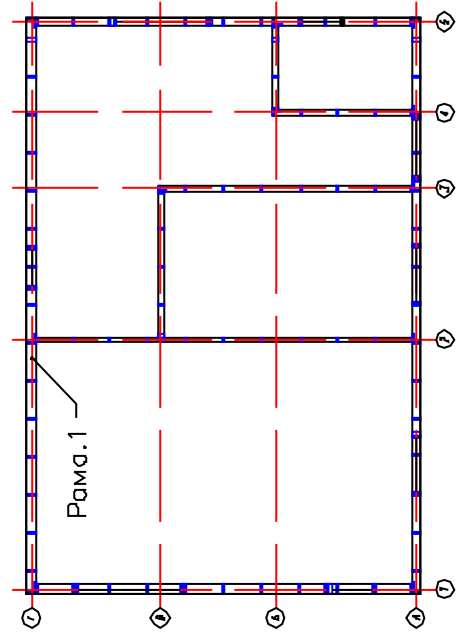


Раскрой. Рама 1.1

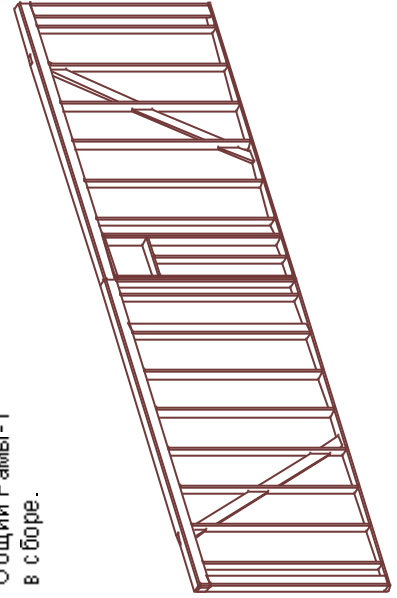
Ном.	Наименов.	Размер.	Шт.
1	Лежень/Рисель	5000x145x35	3
2	Стойка	2750x145x35	10
3	Укос	3340x145x35	1
4	Планка примык.	2800x145x35	2

Раскрой. Рама 1.2

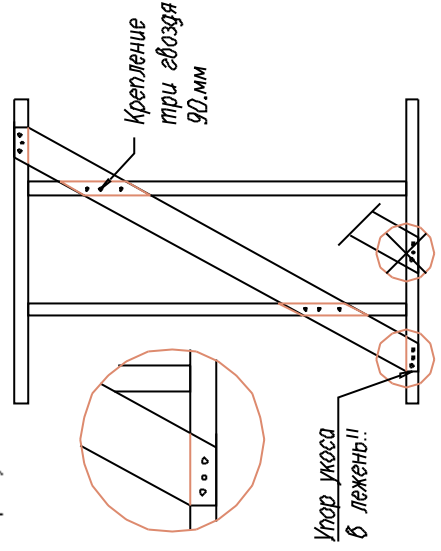
Ном.	Наименов.	Размер.	Шт.	Ном.	Наименов.	Размер.	Шт.
1	Лежень/Рисель	4500x145x35	3	5	Стойка опор.	2570x145x35	2
2	Стойка	2750x145x35	9	6	Балка	670x145x35	1
3	Укос	3340x145x35	1	7	Стойка	1935x145x35	1
4	Планка примык.	2600x145x35	1	8	Балка	600x145x35	1



Общий Рама-1 в сборе.

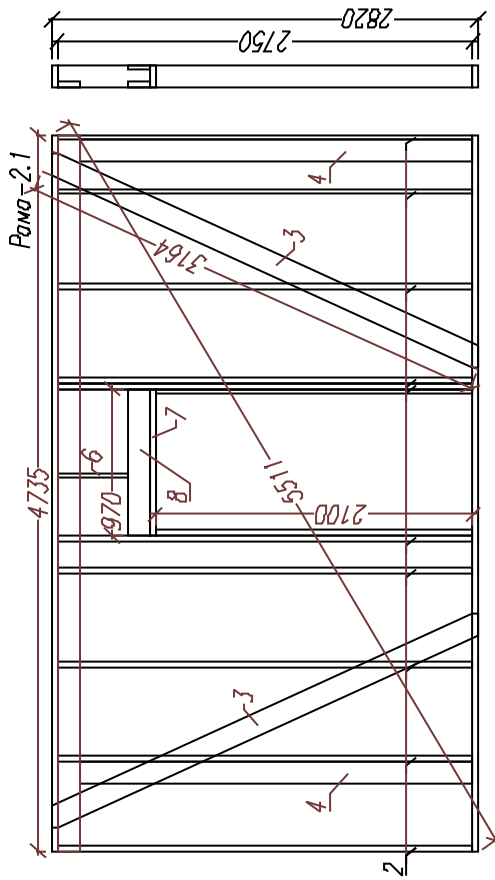


Узел врезки укоса в раму.



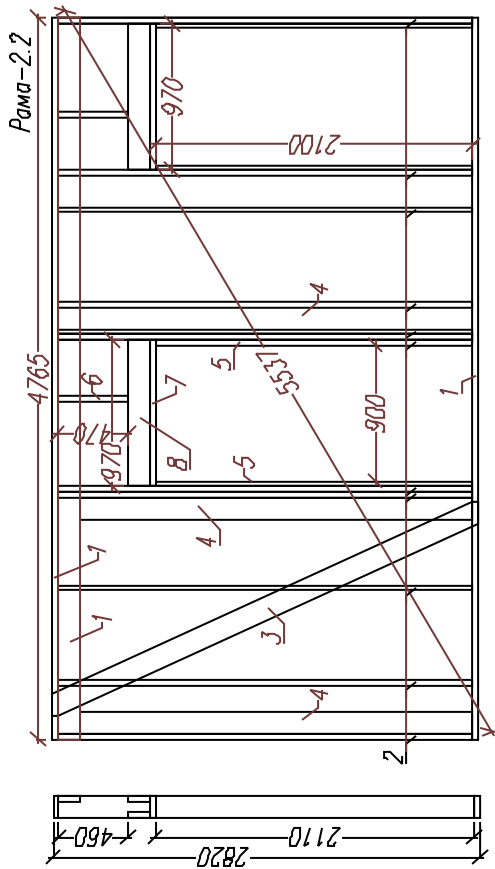
Сотворено	№ подл	Подпись и дата	Вам инв
-----------	--------	----------------	---------

Лист		№		Дата		Подпись		Имя	
Каркасный холл/блок баня		Стальной		Лист		Лист		Лист	
Внешние стены		АС		10		20		20	
Рамы-2		http://www.karkasinfo							



Раскрой. Рама 2.1

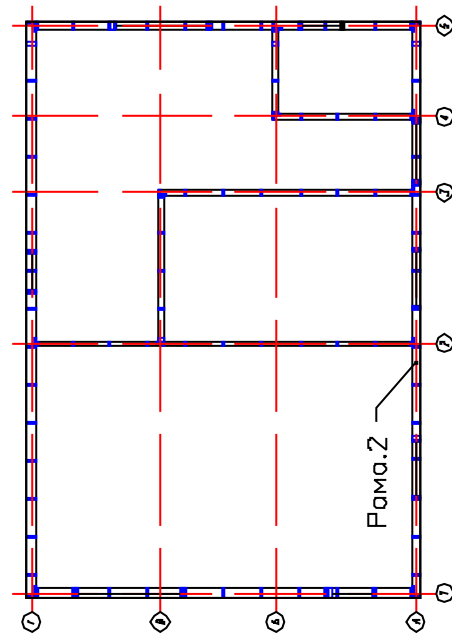
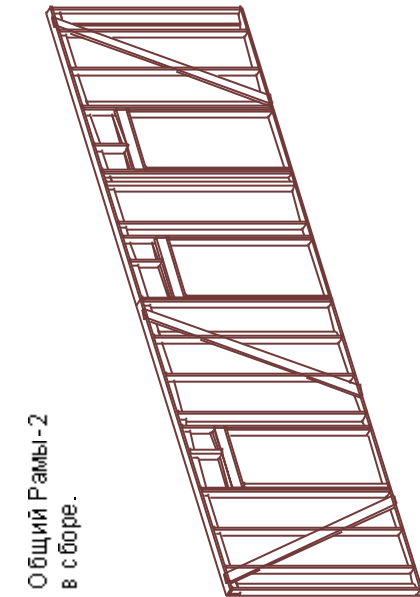
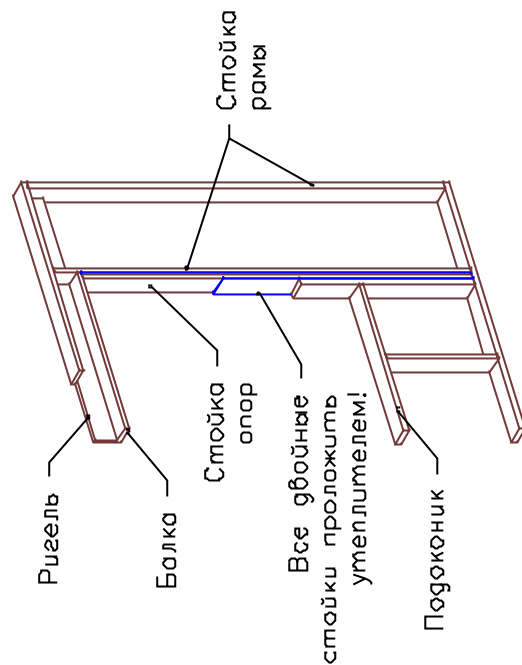
Ном.	Наименов.	Размер.	Шт.	Ном.	Наименов.	Размер.	Шт.
1	Печена/Ригель	4735x145x35	3	5	Стойка опор.	2100x145x35	2
2	Стойка	2750x145x35	10	6	Стойка	470x145x35	1
3	Укос	3165x145x35	2	7	Балка	970x145x35	1
4	Плоско примык.	2625x145x35	2	8	Балка	970x145x35	2



Раскрой. Рама 2.2

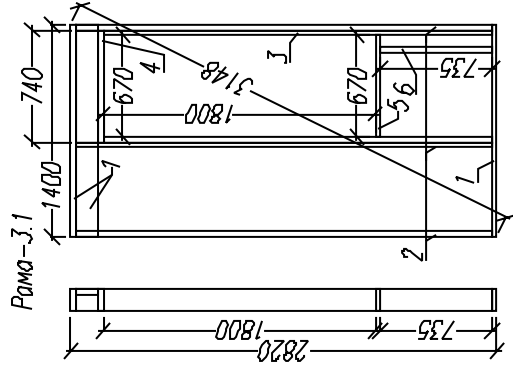
Ном.	Наименов.	Размер.	Шт.	Ном.	Наименов.	Размер.	Шт.
1	Печена/Ригель	4765x145x35	3	5	Стойка опор.	2100x145x35	4
2	Стойка	2750x145x35	11	6	Стойка	470x145x35	1
3	Укос	3165x145x35	1	7	Балка	970x145x35	2
4	Плоско примык.	2625x145x35	2	8	Балка	970x145x35	4

Узел оконного
дверного проема.

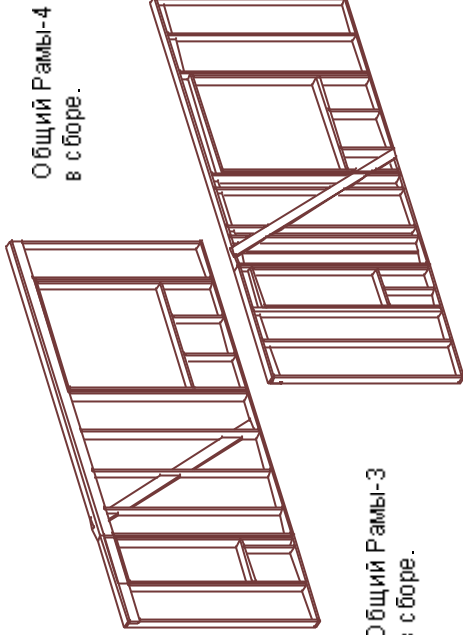
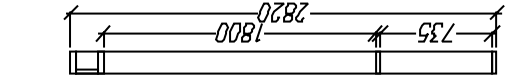
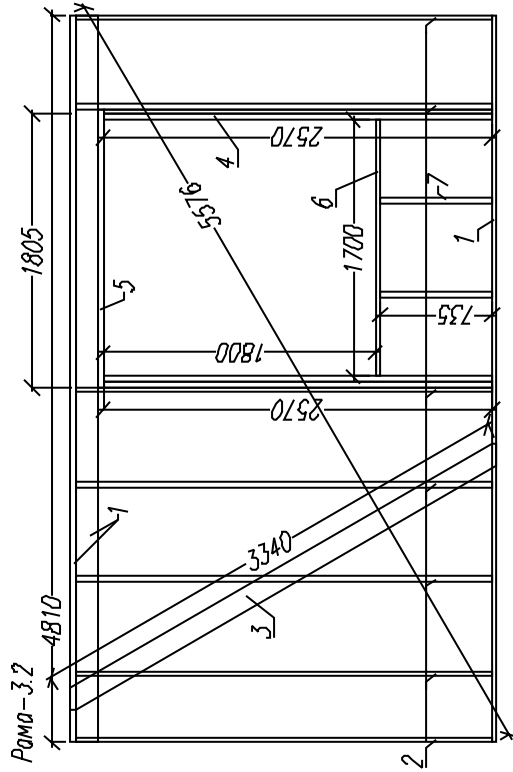


№ подл.	Подпись и дата	Возм. инв.
Сотворено		

Рама-3.1



Рама-3.2



Общий Рама-3 в сборе.

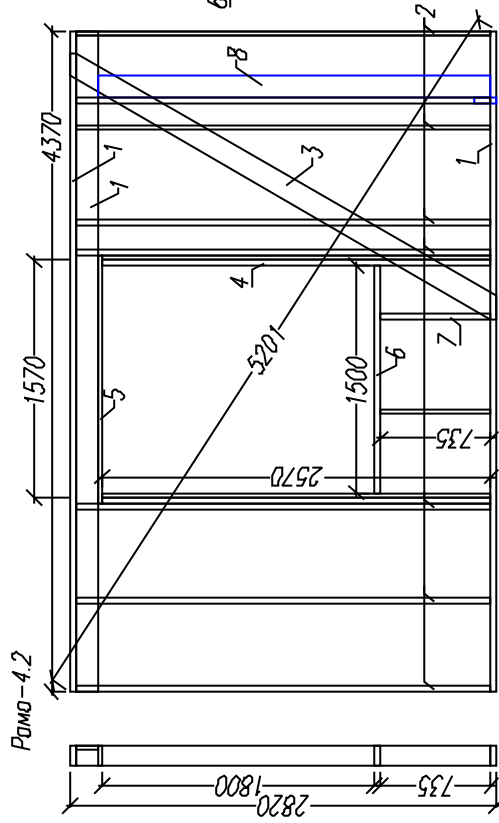
Раскрой. Рама 4.1			
Ном.	Наименов.	Размер.	Шт.
1	Лежень/Гвельд	1800x145x35	3
2	Стойка	2750x145x35	4
3	Стойка опора	2570x145x35	2
4	Болта	670x145x35	1
5	Подрамник	600x145x35	1
6	Стойка	1935x145x35	1

Раскрой. Рама 4.2			
Ном.	Наименов.	Размер.	Шт.
1	Лежень/Гвельд	4370x145x35	3
2	Стойка	2750x145x35	8
3	Квад	3340x145x35	1
4	Стойка опор	2570x145x35	4
5	Болта	1570x145x35	1
6	Подрамник	1500x145x35	1
7	Стойка	735x145x35	2
8	Стойка	2570x145x35	1

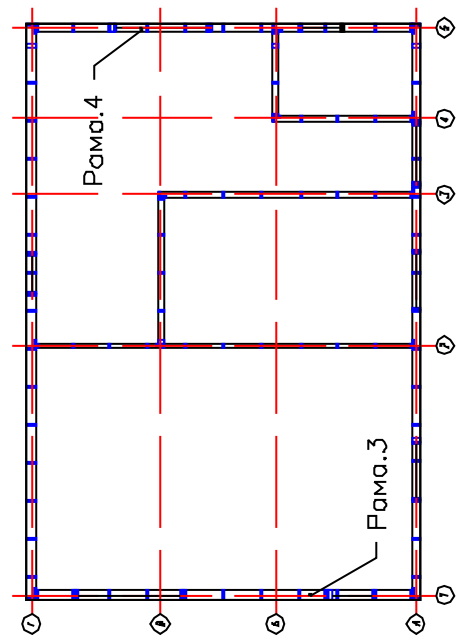
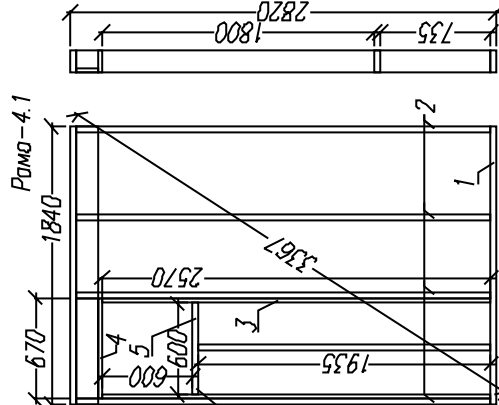
Раскрой. Рама 3.1			
Ном.	Наименов.	Размер.	Шт.
1	Лежень/Гвельд	1400x145x35	3
2	Стойка	2750x145x35	3
3	Стойка опора	2570x145x35	2
4	Болта	670x145x35	1
5	Подрамник	600x145x35	1
6	Стойка	735x145x35	1

Раскрой. Рама 3.2			
Ном.	Наименов.	Размер.	Шт.
1	Лежень/Гвельд	4810x145x35	3
2	Стойка	2750x145x35	7
3	Квад	3340x145x35	1
4	Стойка опор	2570x145x35	4
5	Болта	1770x145x35	1
6	Подрамник	1700x145x35	1
7	Стойка	735x145x35	2

Рама-4.2

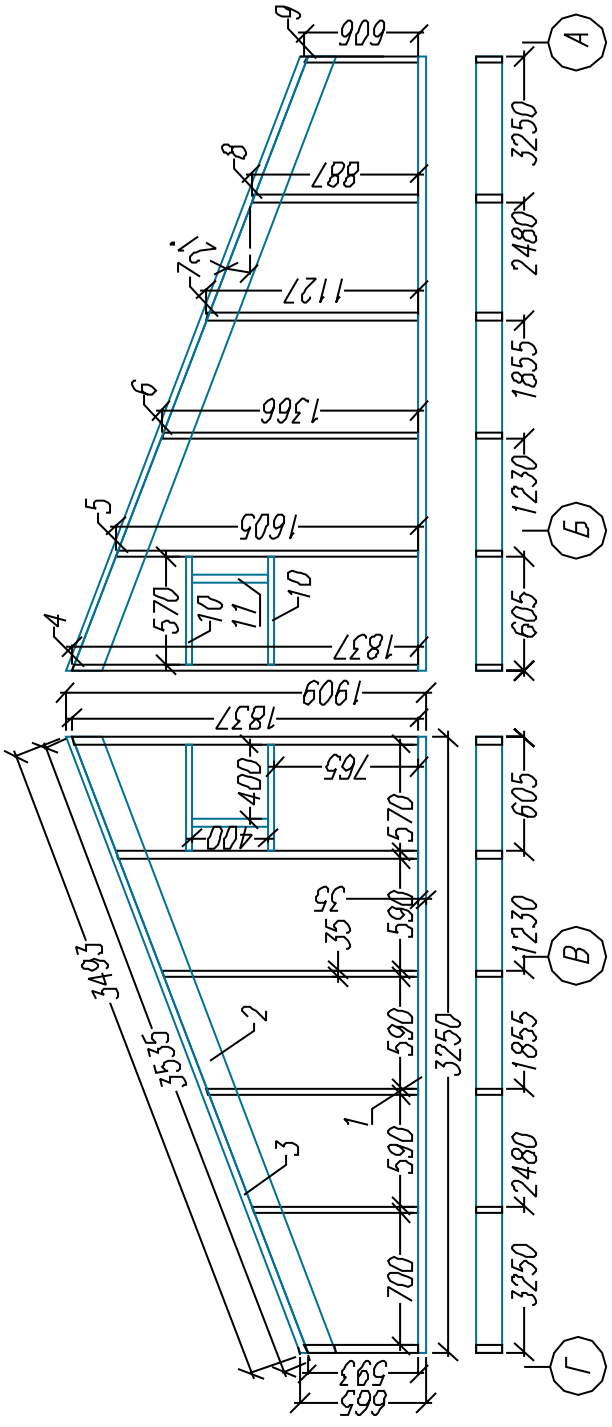


Рама-4.1

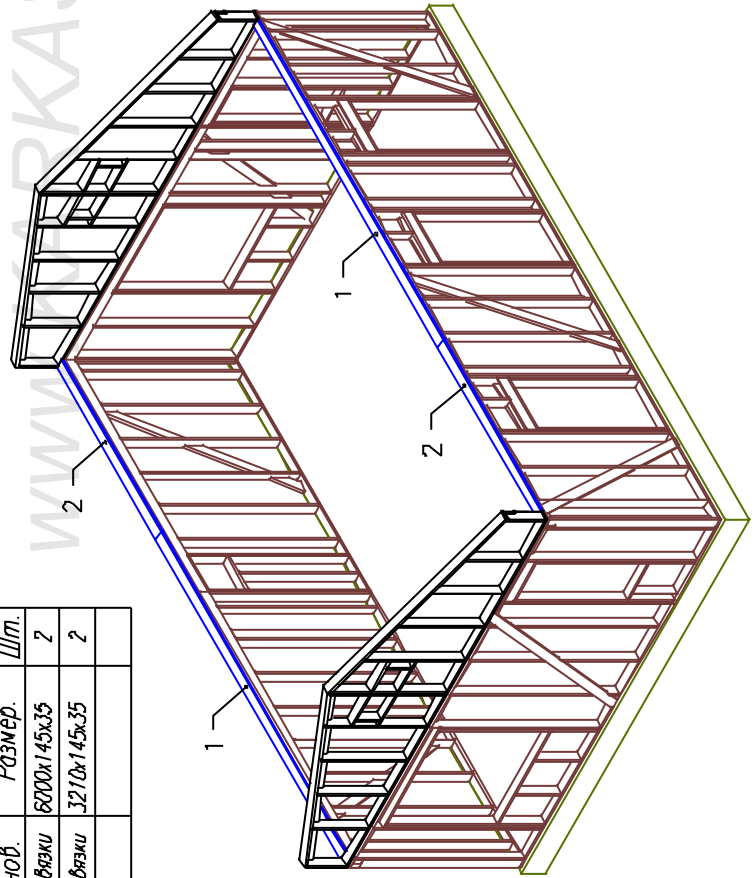


Раскрой Рама Фронтон 4 шт.			
Ном.	Наименов.	Размер.	Шт.
1	Лежень	3250x145x35	4
2	Ригель	3535x145x35	4
3	Балка	3495x145x35	4
4	Стойка	1837x145x35	4
5	Стойка	1625x145x35	4
6	Стойка	1366x145x35	4
7	Стойка	1127x145x35	4
8	Стойка	887x145x35	4
9	Стойка	605x145x35	4
10	Балка	570x145x35	8
11	Стойка	400x145x45	4

Лист	№дом	Подпись	Дата
20	Лист	Лист	Лист
Каркасный хоз. блок баня			
Верхняя обвязка			
Фронтон			
http://www.karkas.info			

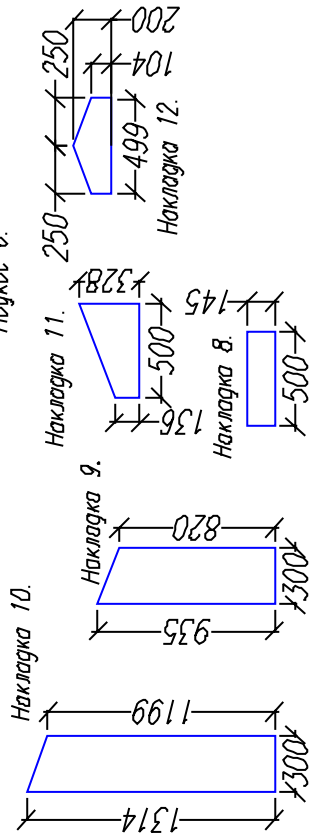
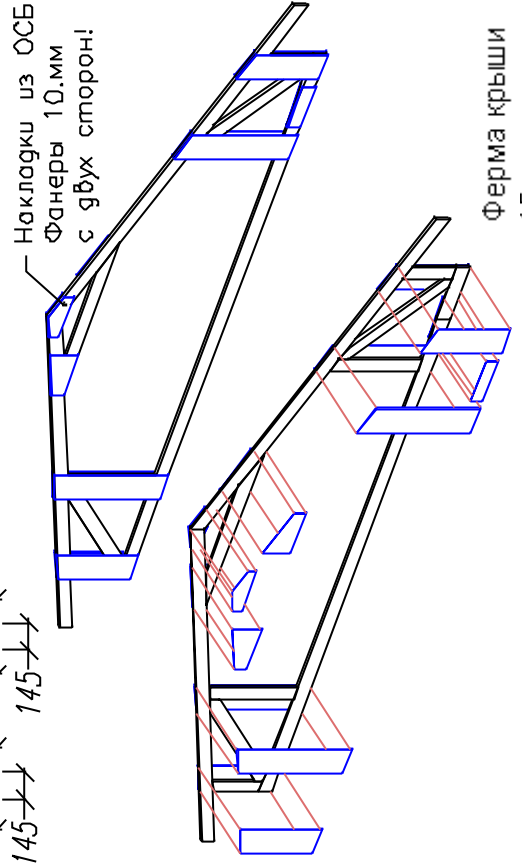
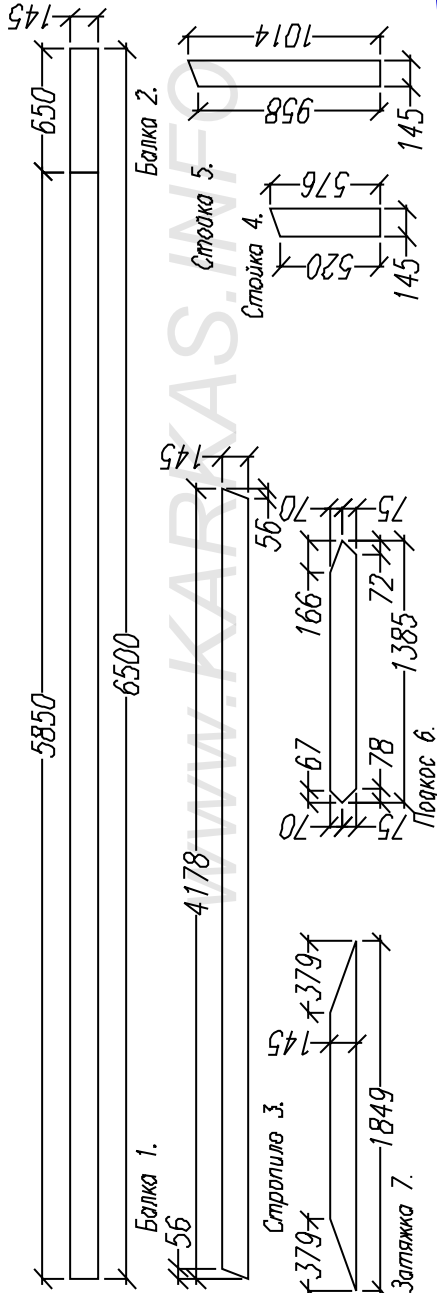
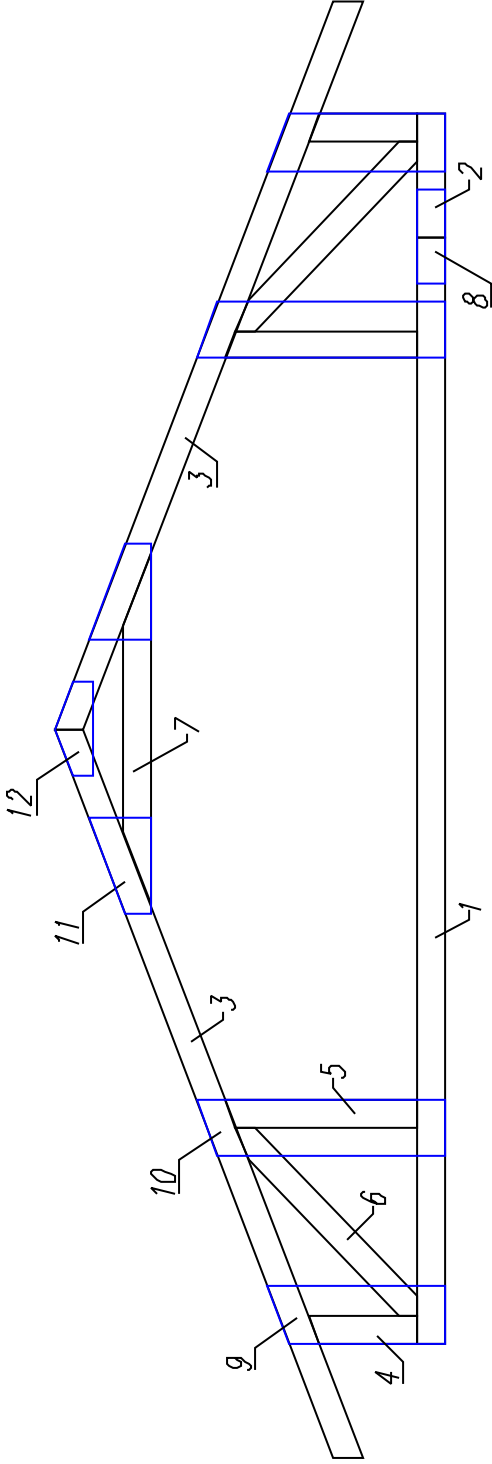


Раскрой. Обвязка.			
Ном.	Наименов.	Размер.	Шт.
1	Лежень обвязки	3250x145x35	2
2	Лежень обвязки	3210x145x35	2



Сотворено	Вам инв	Подпись и дата	№ доку
-----------	---------	----------------	--------

Раскрой. Ферма 15.шт		
Ном.	Наименов.	Размер. Штм.
1	Балка	5850x145x35 15
2	Стойка	650x145x35 15
3	Стропило	4180x145x35 30
4	Стойка	575x145x35 30
5	Стойка	1015x145x35 30
6	Подкос	1385x145x35 30
7	Затяжка	1850x145x35 15
8	Накладка	500x145x10 30
9	Накладка	935x300x10 60
10	Накладка	1315x300x10 60
11	Накладка	500x328x10 60
12	Накладка	500x200x10 30

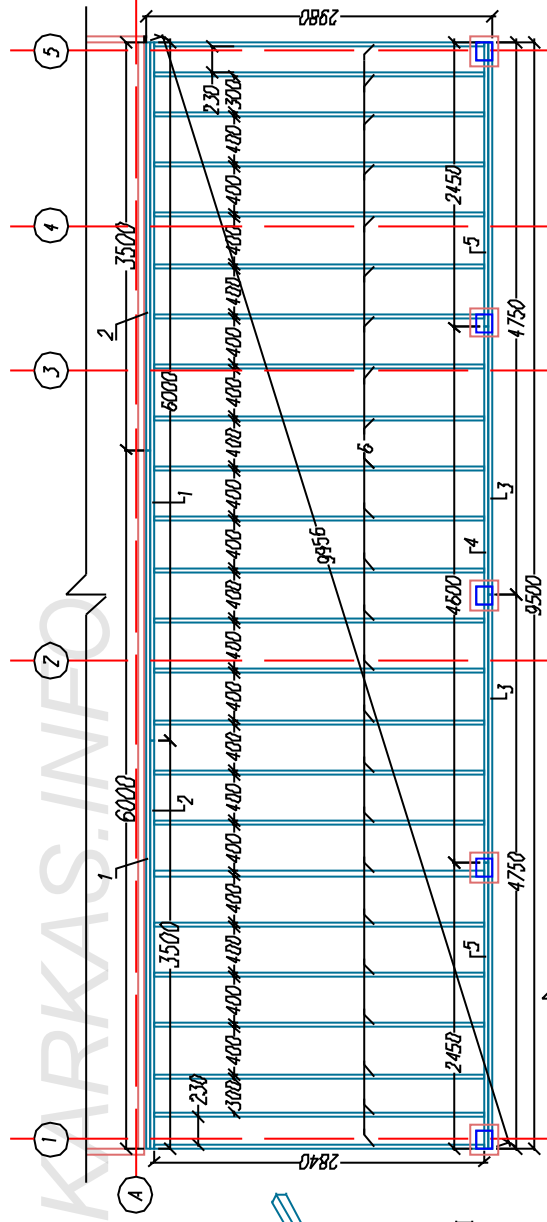
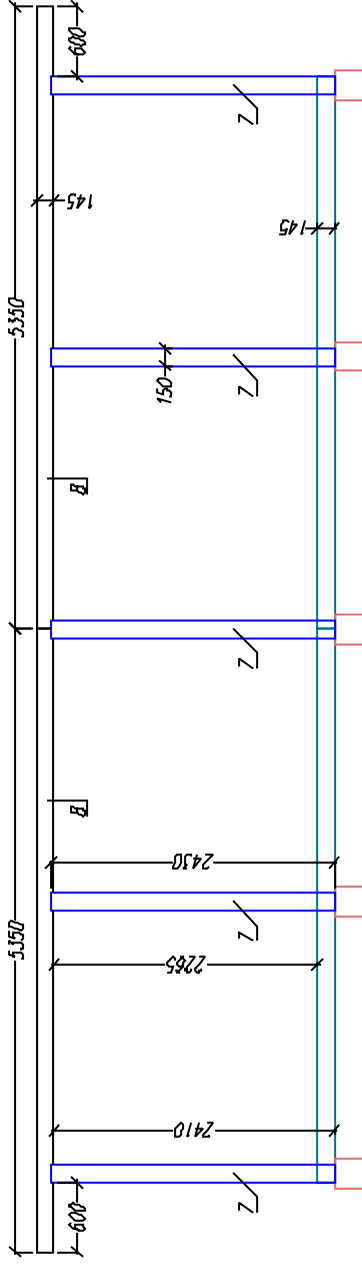
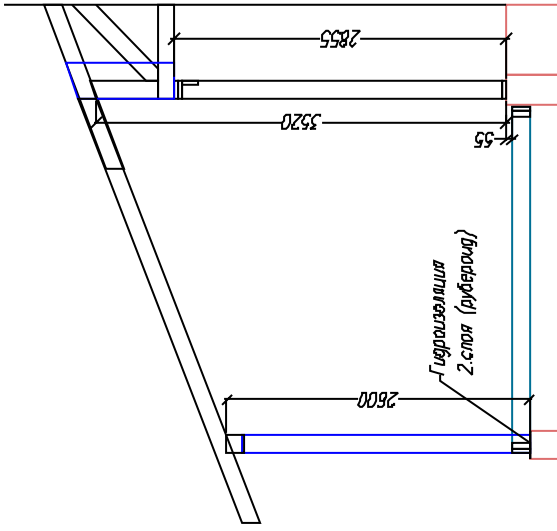


Лист	Марк	Год	Дата	Каркасный хозяй. блок бани			
				Страна	Лист	Листов	
				АС	13	20	
				Ферма крыши.			
							№пр./И.И.Н. Каркас. info
							4

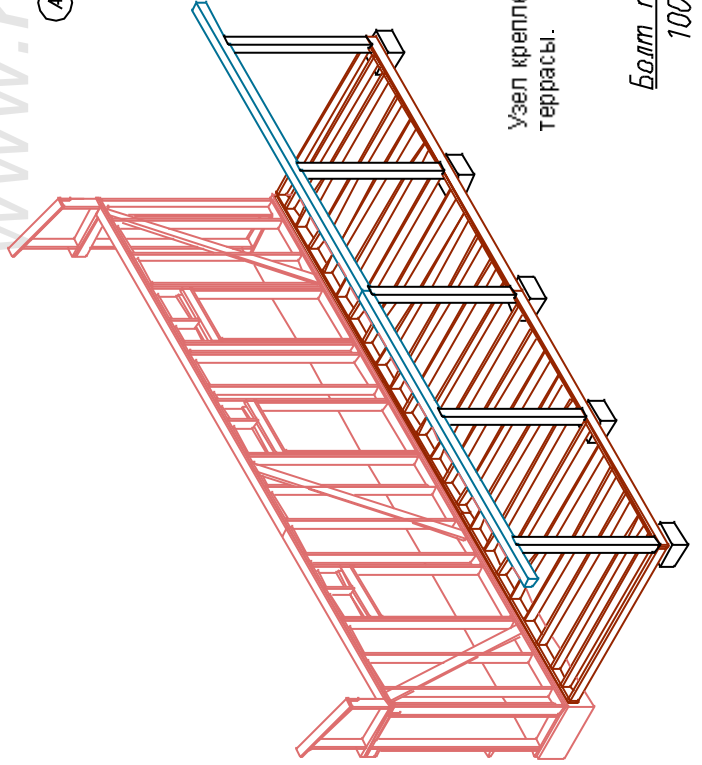
Ис. подп.	Подпись и дата	Взам инв.	Сотворено
-----------	----------------	-----------	-----------

Раскрой Террасы.

Наименов.	Размер.	Штм.	Наименов.	Размер.	Штм.
1 Балка	6000x145x35	2	6 Перила	2840x145x35	24
2 Балка	3500x145x35	2			
3 Балка	4750x145x35	2	7 Стойки	2410x150x150	5
4 Балка	4600x145x35	1	8 Прозон	5350x150x150	2
5 Балка	2450x145x35	2			



№ подл.	Подпись и дата	Возм инж

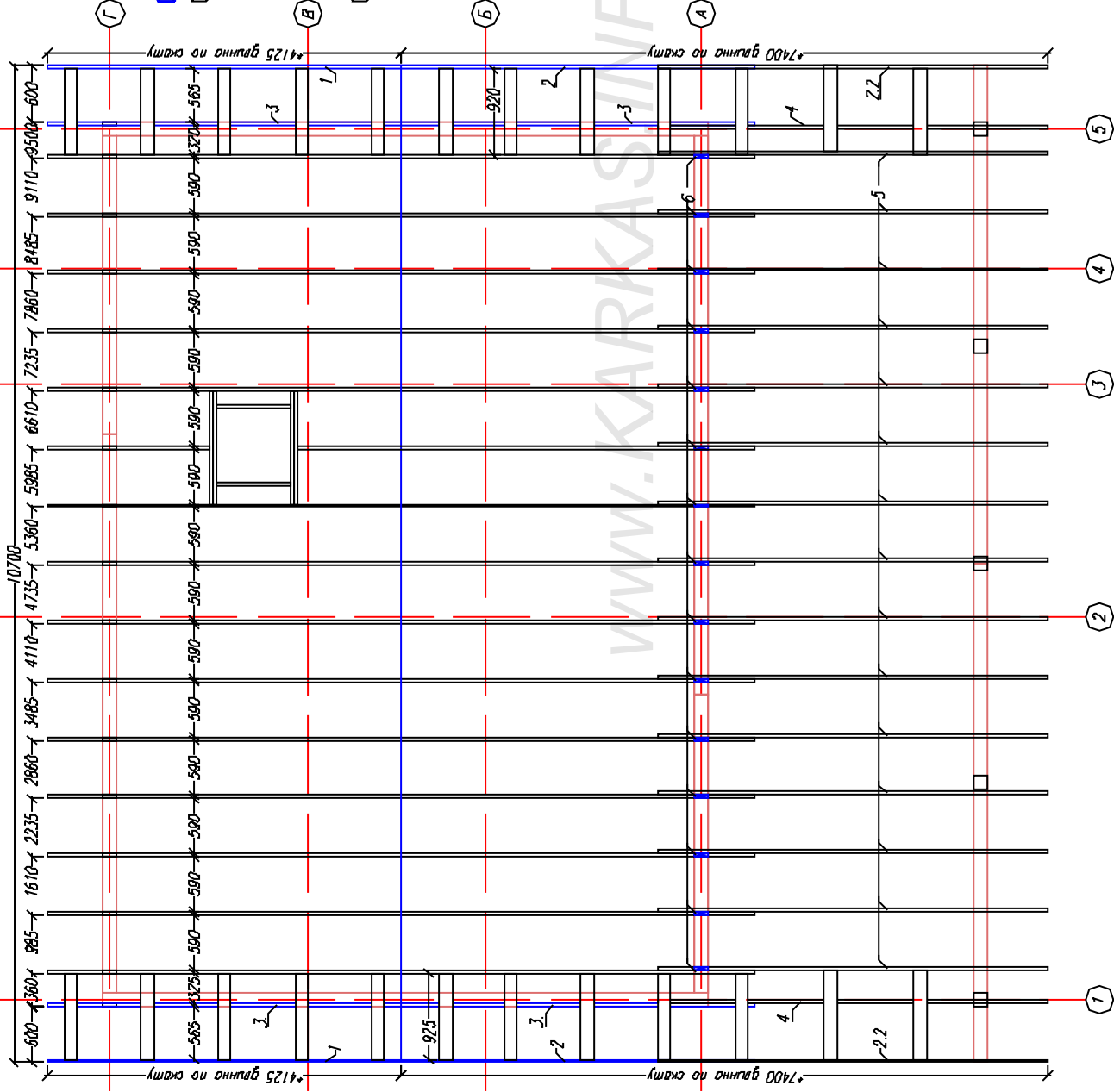
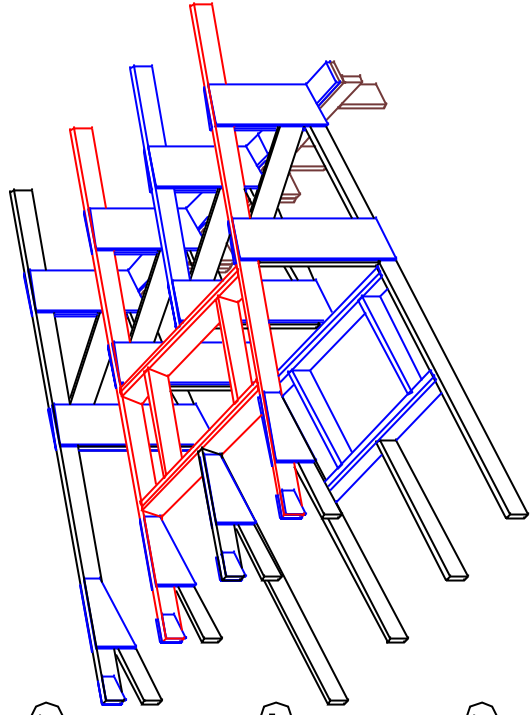


Каркасный хоз.блок баня	
Стация	Лист
АС	14
Листов	
20	
4	
www.karkas.info	

WWW.KARKAS.INFO

Сотворено

Проезд трубы через фермы крыши
(с формировать по месту)



№	Наименов.	Размер.	Шт.
1	Стропила кон.	4180x145x35	2
2	Стропил кон.	3380x145x35	2
2.2	Стропил кон.	4085x145x35	2
3	Стропила фронт.	670x145x35	4
4	Стропила фронт.	4285x145x35	4
5	Стропила террасы	4285x145x35	15
6	Стойка	720x145x35	15
7	Кобылка	925x145x35	12
		600x108x35	12
	Кобылка	920x145x35	12
		600x108x35	12

Лист	№	Дата

Каркасный хоз.блок баня

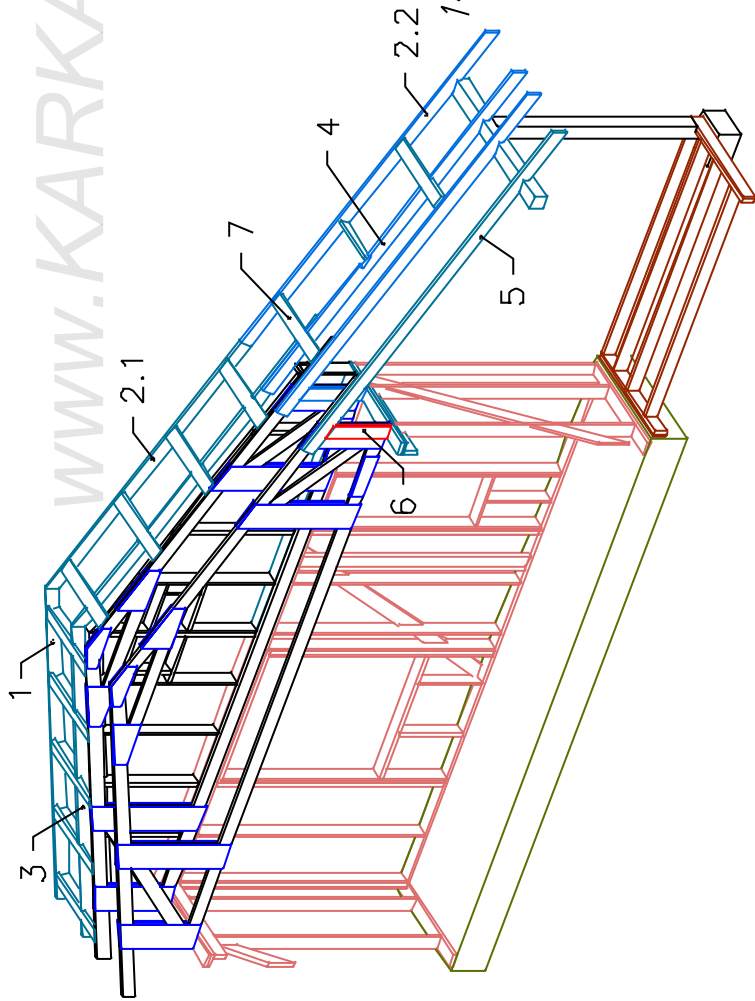
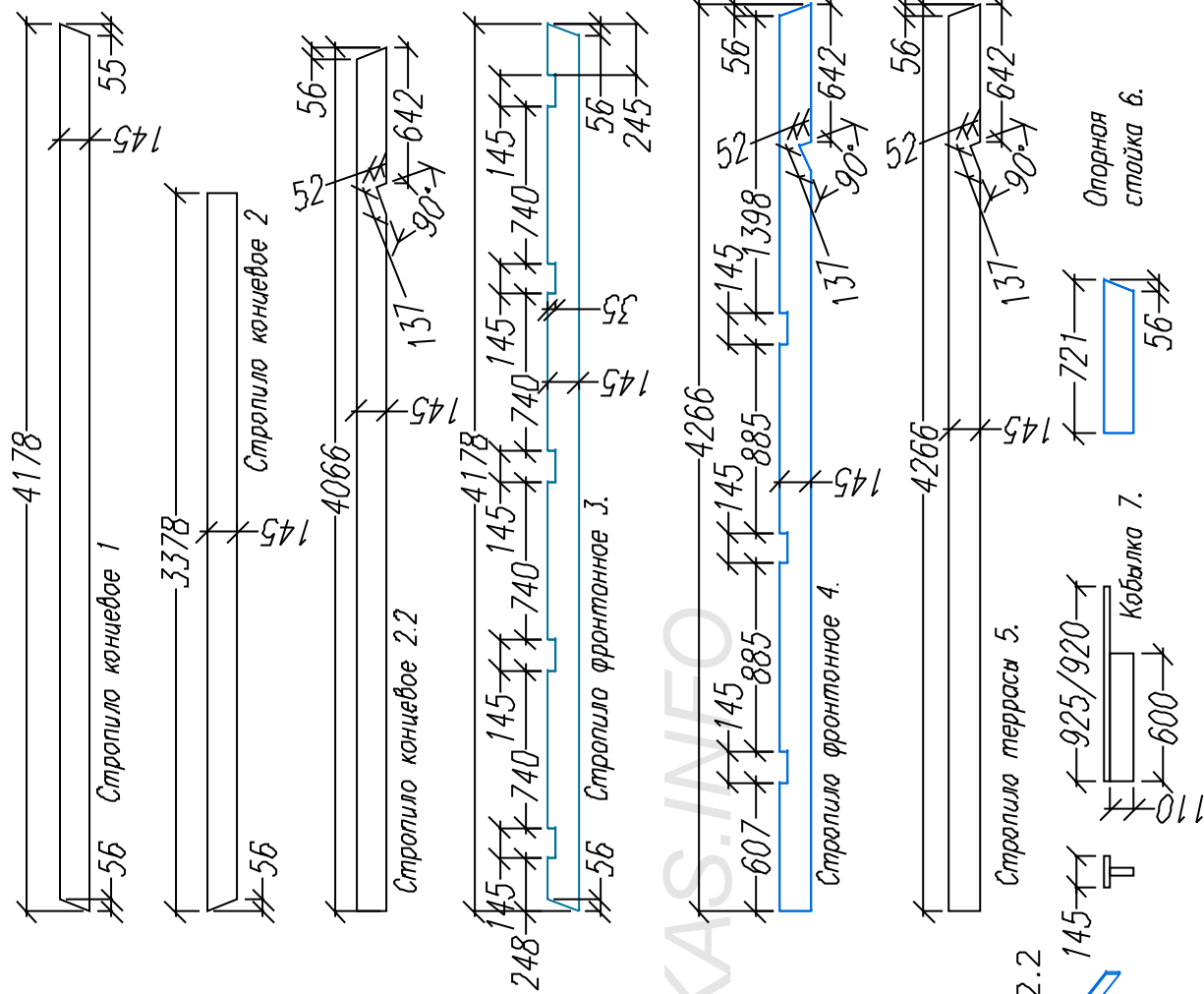
План стропил крыши.

Страница	Лист	Листов
AC	15	20

4-

http://www.karkasinfo

№ подл.	Подпись и дата	Возм. инв.	Сотворено

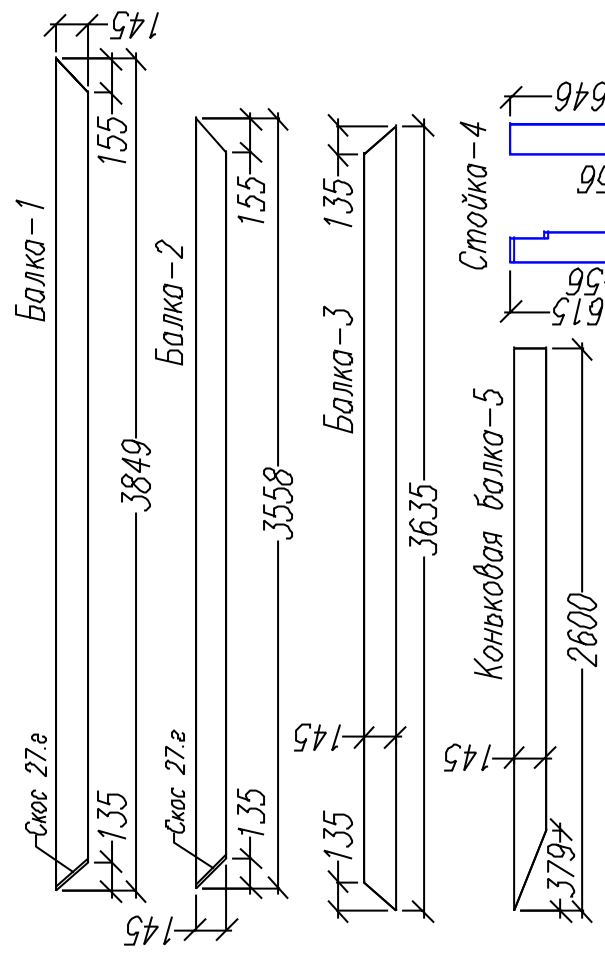
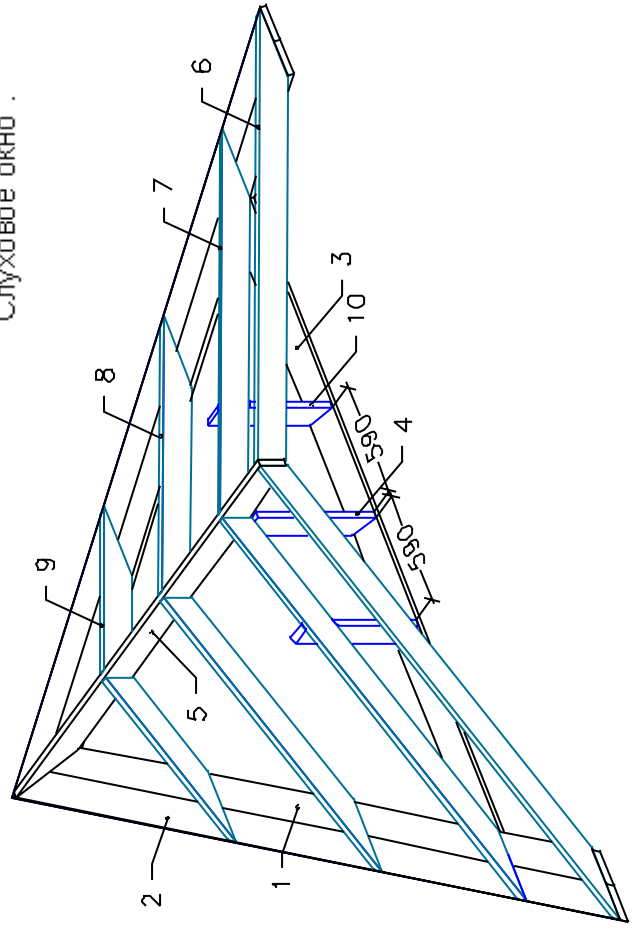


Сотворено				
-----------	--	--	--	--

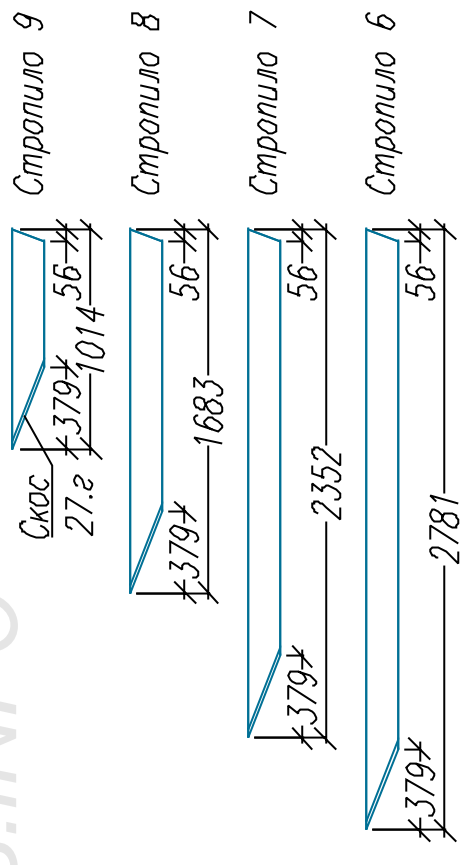
№ подл.	Подпись и дата	Возм. инв.

Лист		Каркасный хоз.блоч баня	
№	Дата	Страница	Листов
		АС	20
Схема крыши		www.karkas.info	

Слуховое окно



WWW.KARKAS.INFO

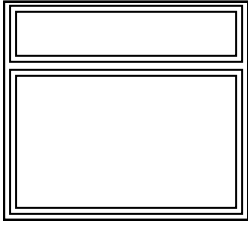

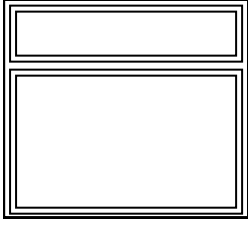
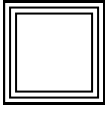


Сотворено				
Вам имя				
Подпись и дата				
№ доку				

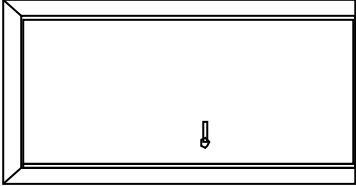
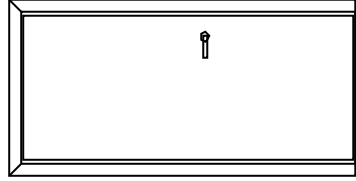
Лист		Каркасный хоз.блок баня	
№ доку	Страница	Лист	Листов
	AG	17	20
		www.karkas.info	

4

Ведомость дверных проемов.

Наименов.	Дверь входная (вход, котельная)	Дверь входная	Дверь входная (вход, котельная)	Дверь входная
Размер. проема ВхШ	1800х1700	1800х670	1800х1500	600х600
Заполнение				
Обозначение	ДБ0-1	ДБ0-2	ДБ0-3	ДБ0-4
Количества	1	1	1	2

Ведомость дверных проемов.

Наименов.	Дверь входная (вход, котельная)	Дверь сан.узла
Размер. проема ВхШ	2100х900	2100х700
Заполнение		
Обозначение	ДБВ-1	ДБВ-2
Количества	3	1

Сотворено

Возм инв

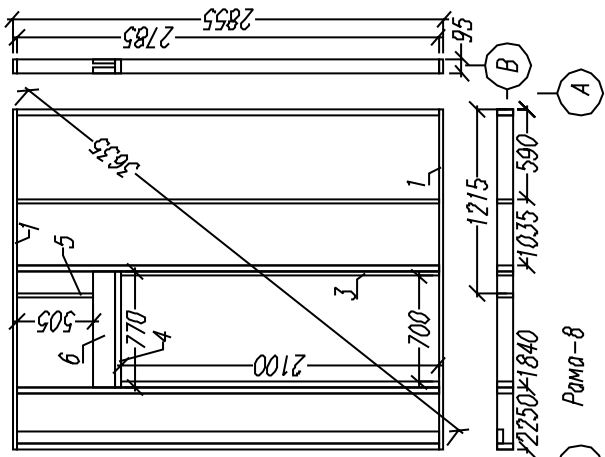
Подпись и дата

№ подл

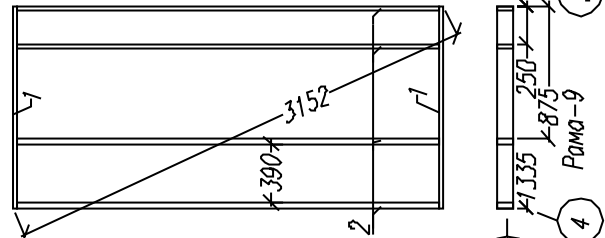
WWW.KARKAS.INFO

Лист	Нарк	Полгис	Дата

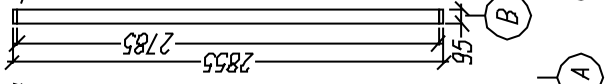
Каркасный хоз. блок баня			
Ведомость дверных / оконных проемов.	Страница	Лист	Листов
		АС	18
	4-		
http://www.karkas.info			



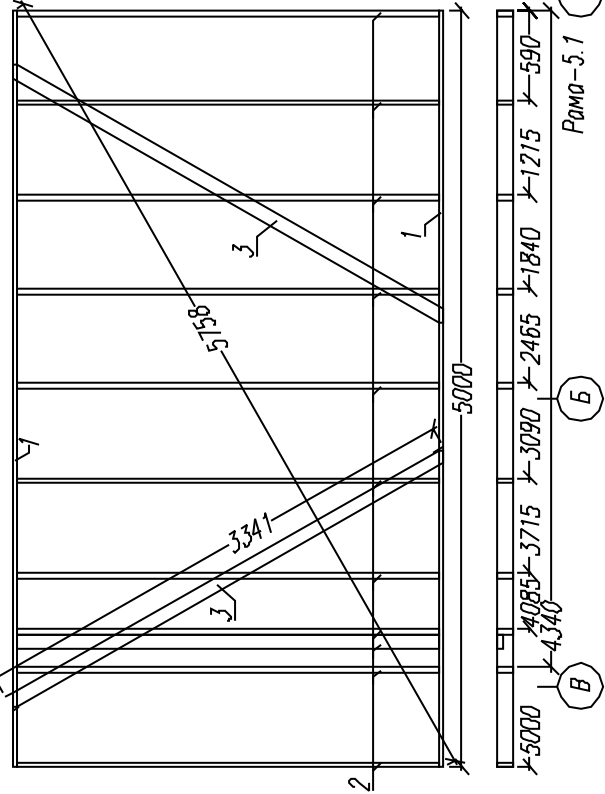
Раскрой Рама 8		
Ном.	Наименов.	Размер. Шт.
1	Балка	2250x485x35 2
2	Стойка	2785x495x35 6
3	Стойка опор	2100x495x35 2
4	Балка	770x495x35 1
5	Стойка	505x495x35 1
6	Резель	770x495x35 2



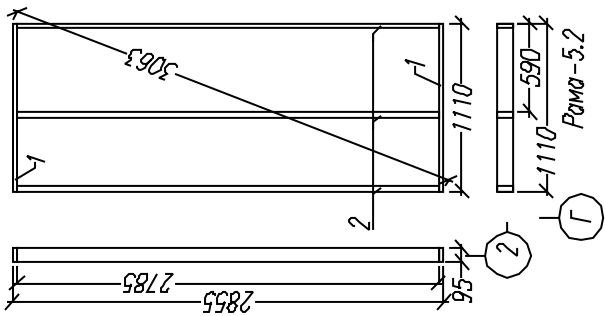
Раскрой Рама 9		
Ном.	Наименов.	Размер. Шт.
1	Балка	1335x495x35 2
2	Стойка	2785x495x35 4



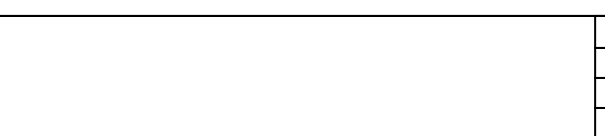
Раскрой Рама 6		
Ном.	Наименов.	Размер. Шт.
1	Печень	4150x495x35 2
2	Стойка	2785x495x35 9
3	Угол	3340x495x35 1



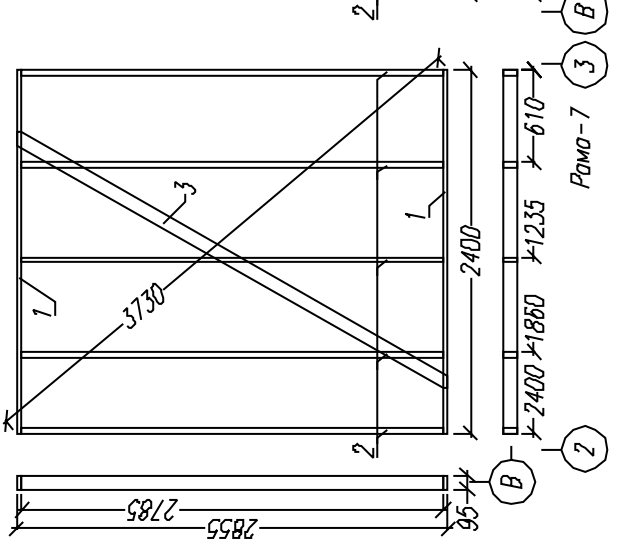
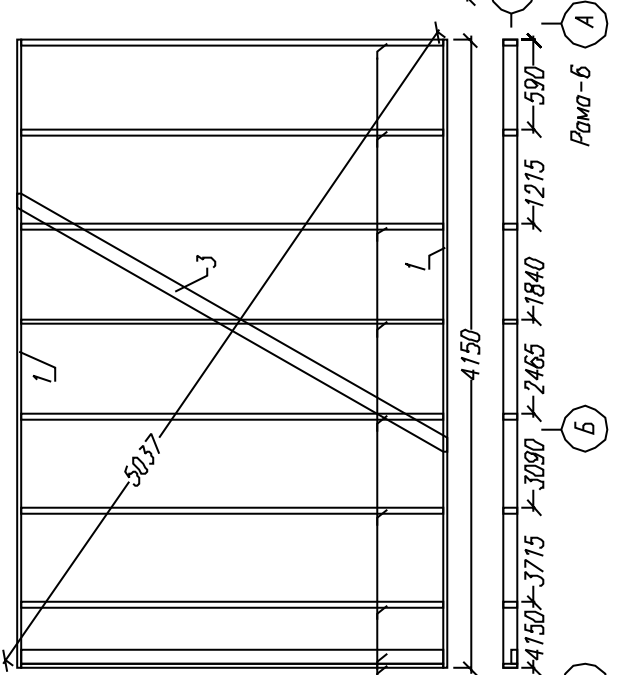
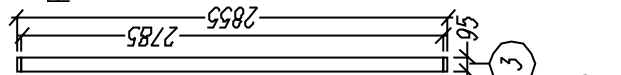
Раскрой Рама 7		
Ном.	Наименов.	Размер. Шт.
1	Печень	2400x495x35 2
2	Стойка	2785x495x35 10
3	Угол	3340x495x35 2



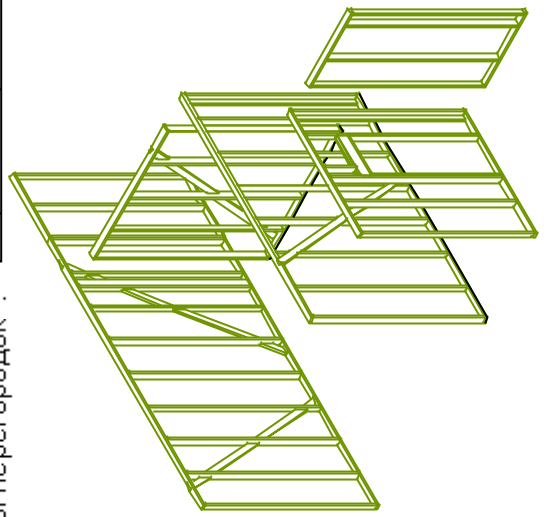
Раскрой Рама 5.1		
Ном.	Наименов.	Размер. Шт.
1	Печень	5000x495x35 2
2	Стойка	2785x495x35 10
3	Угол	3340x495x35 2



Раскрой Рама 5.2		
Ном.	Наименов.	Размер. Шт.
1	Печень	1110x495x35 2
2	Стойка	2785x495x35 3



Раскрой Рама 6		
Ном.	Наименов.	Размер. Шт.
1	Печень	4150x495x35 2
2	Стойка	2785x495x35 9
3	Угол	3340x495x35 1



Рамы перегородок

№ подл. Подпись и дата
Взам инв

Сотворено