

# Каркасный дом 6x4 КД-42

Фундамент – винтовые сваи 108.мм  
оголовки 200x200.мм

Наружные стены – каркас доска 50x100.мм  
утепление 100.мм.

Внутренние стены/перегородки – доска  
100x50.мм утепление/звукоизоляция 100.мм

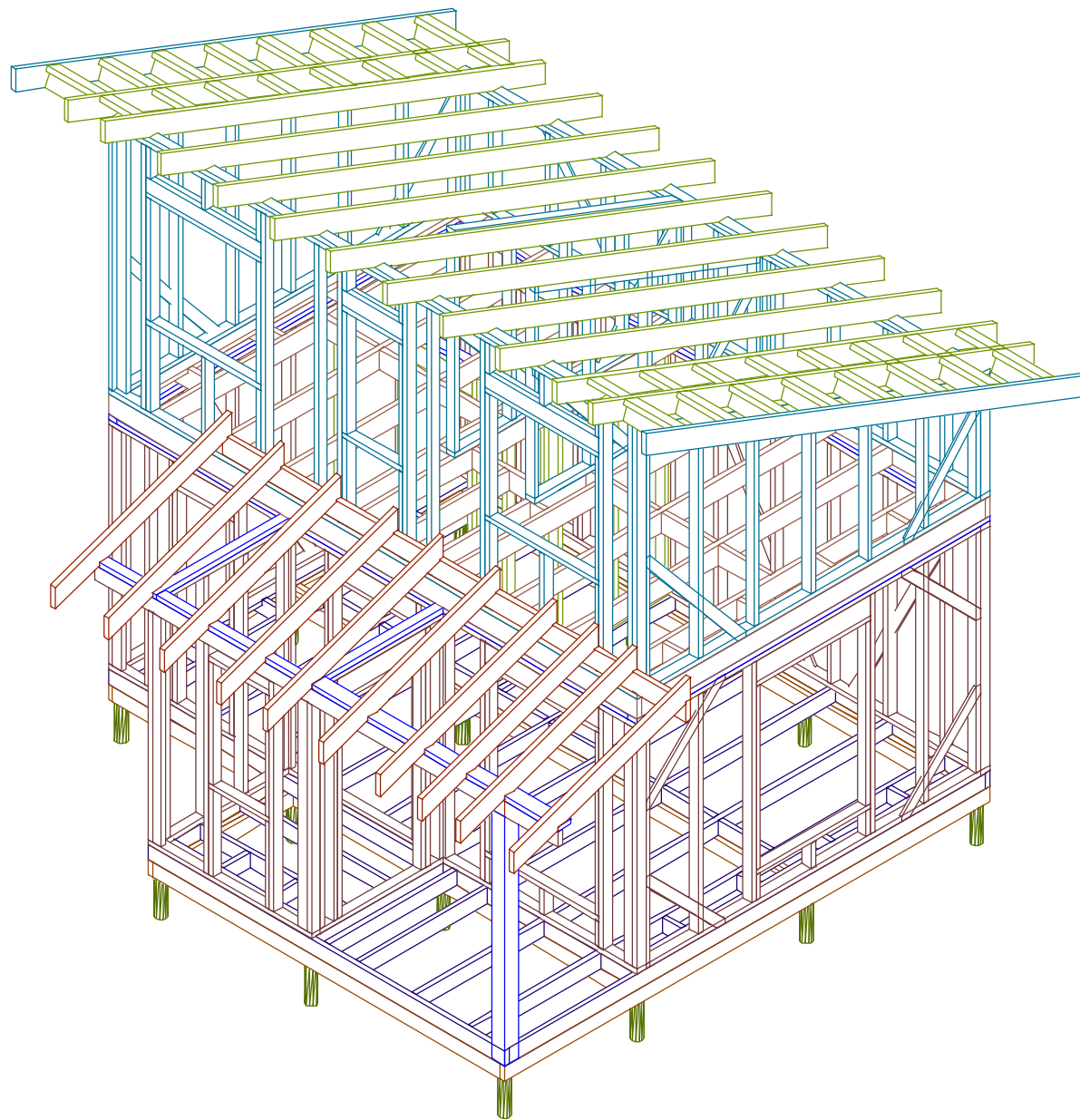
Перекрытия – доска 50x150.мм утепление  
150.мм, между этажами 50x200.мм  
звукоизоляция 100.мм

Настил пола – ОСБ 18.мм,

Высота потолка 1.эт–2.5.м  
мансарды 1,25–2,70.м

Внешняя отделка–сайдинг/имитация бруса.  
Внутр.отделка гипсокартон/имитация бруса.

Крыша–стропильная конструкция из доски  
50x200.мм, кровля металочерепица, по двойной  
обрешетке.



Согласовано

Возм инв

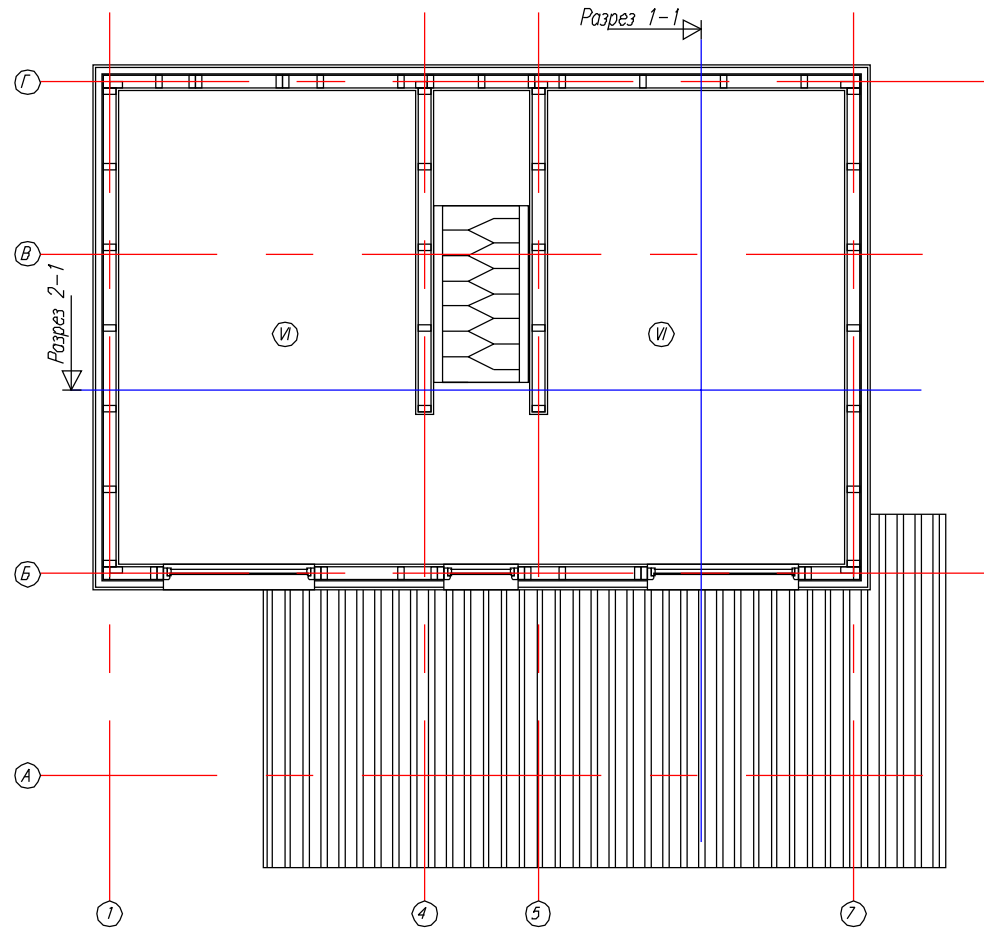
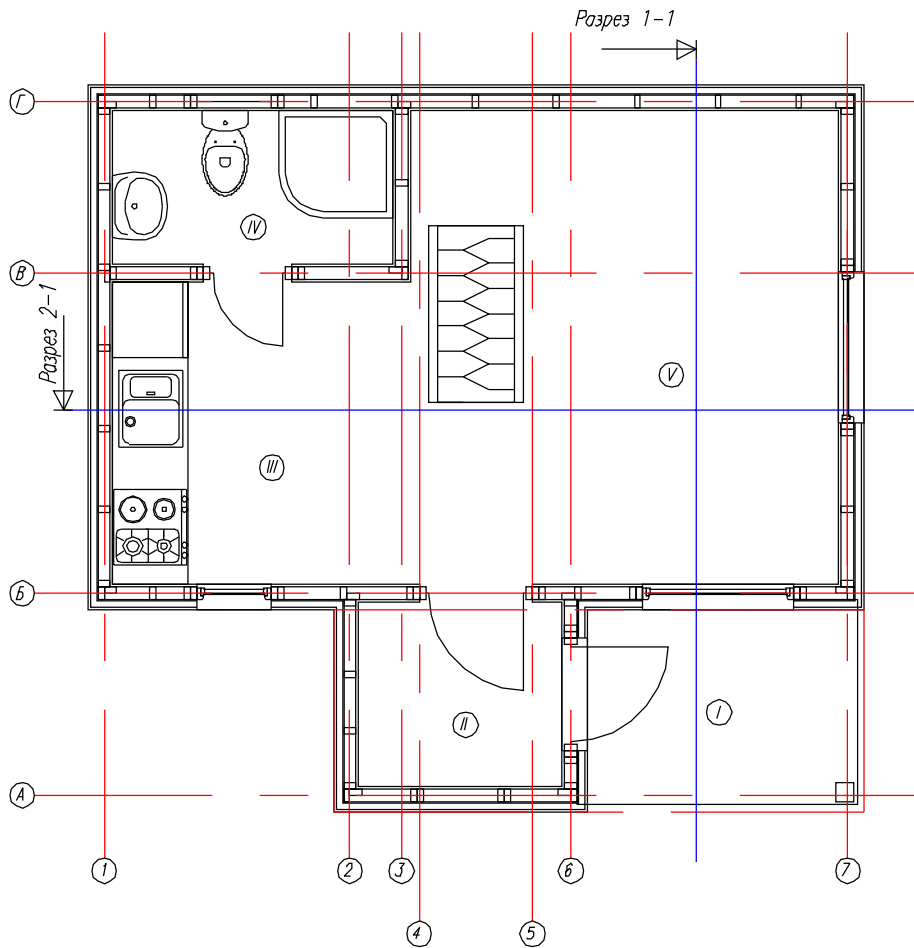
Подпись и дата

Ив годл



Согласовано	

Ив. подл.	Подпись и дата	Возм. инв.



Экспликация помещений.		
Ном.	Наименов.	S(м <sup>2</sup> )
I	Терраса	2,7
II	Тамбур	2,3
III	Кухня	5,7
IV	Сан.узел	2,6
V	Комната	12,4
VI	Спальня	9,5
Итого:		42,00

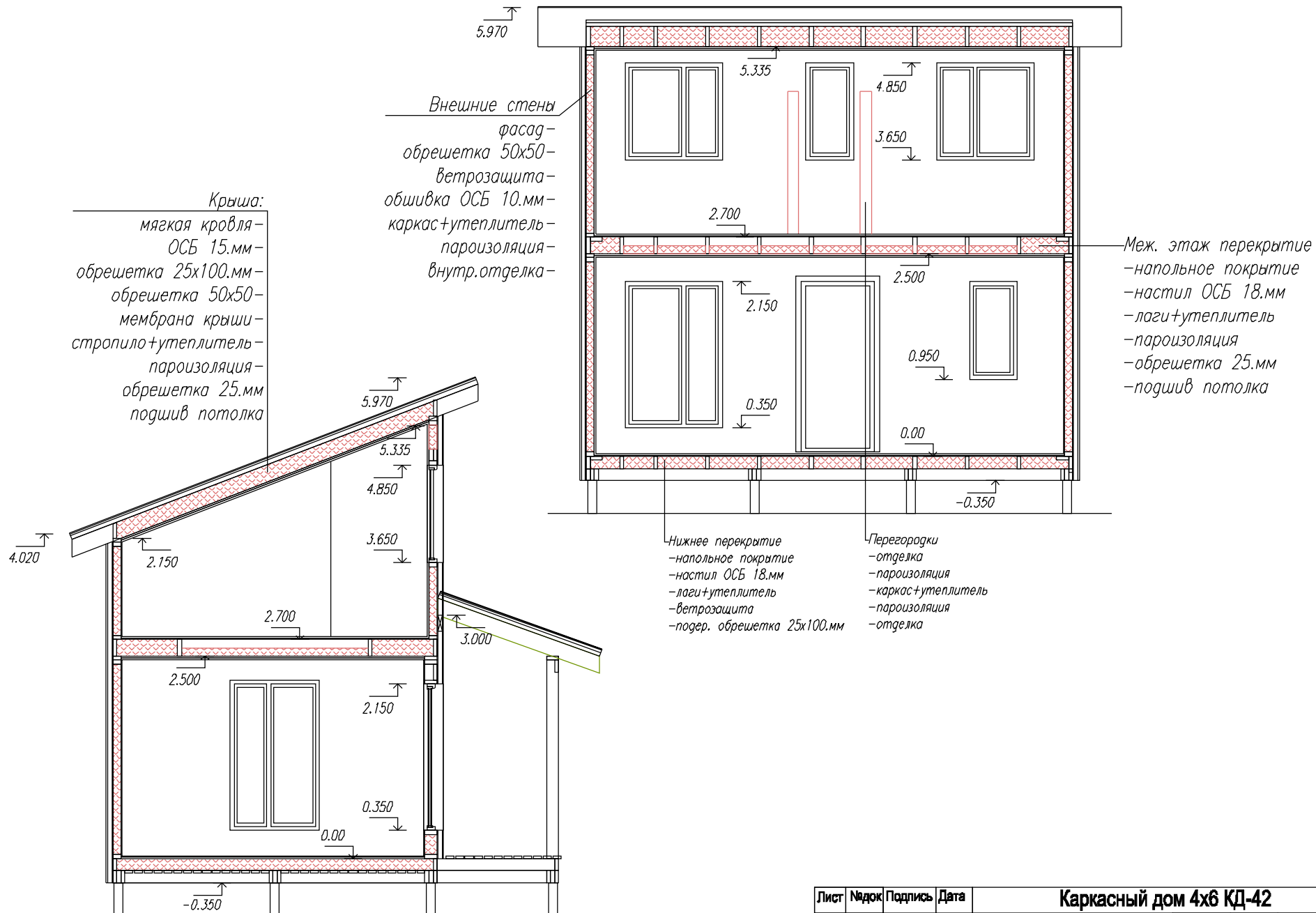
Лист	Модок	Подпись	Дата	<b>Каркасный дом 6x4</b>			
				План дома.	Стадия	Лист	Листов
					АС	02	25
				+	http://www.karkas.info		

Согласовано

Возм. инв

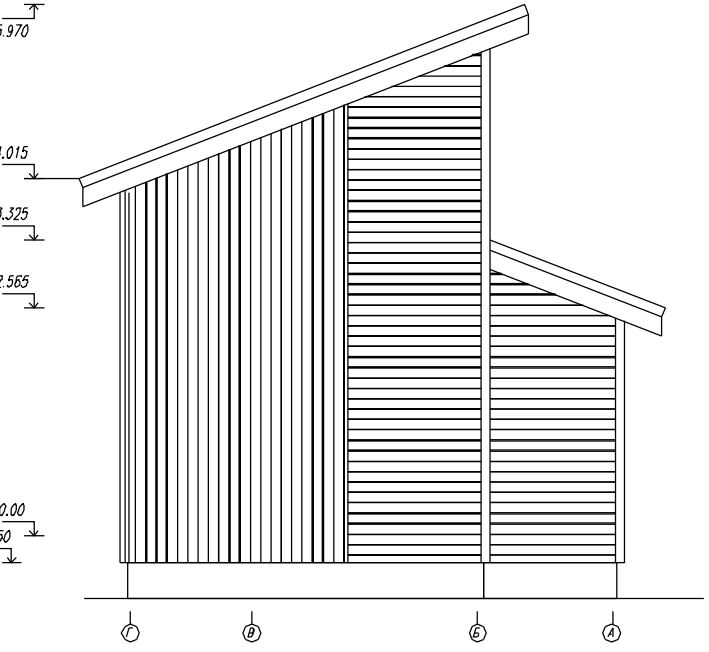
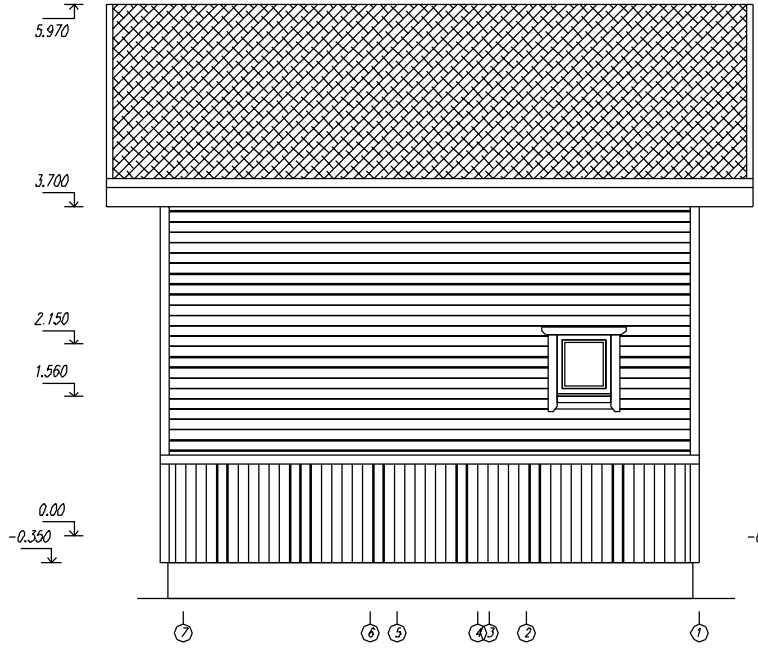
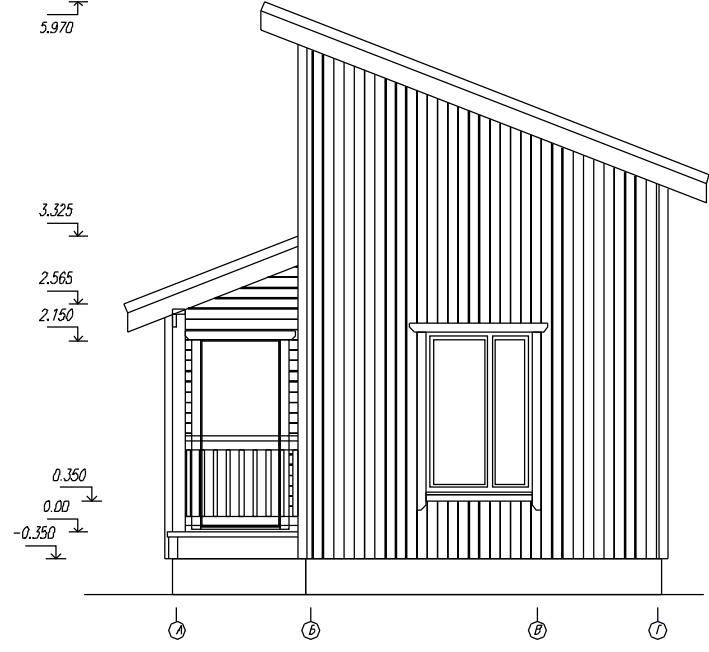
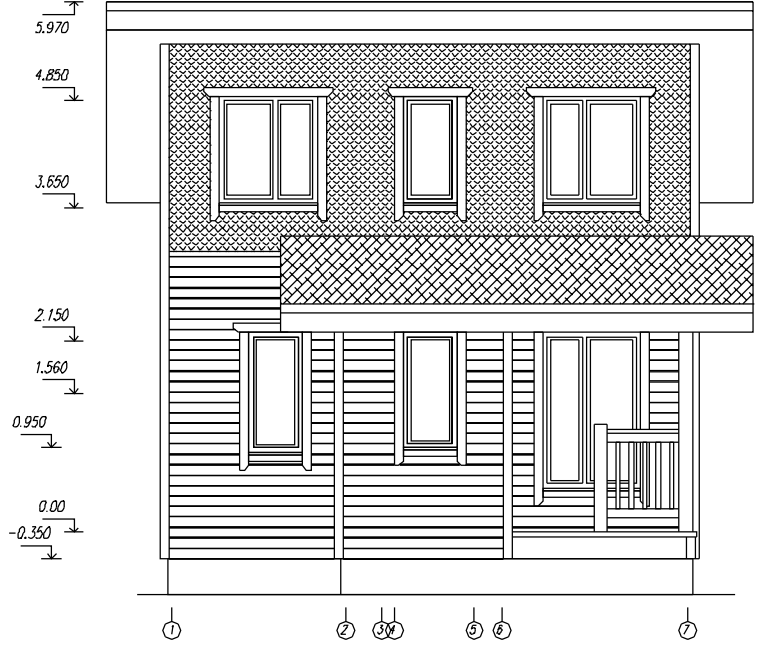
Подпись и дата

Ив подл



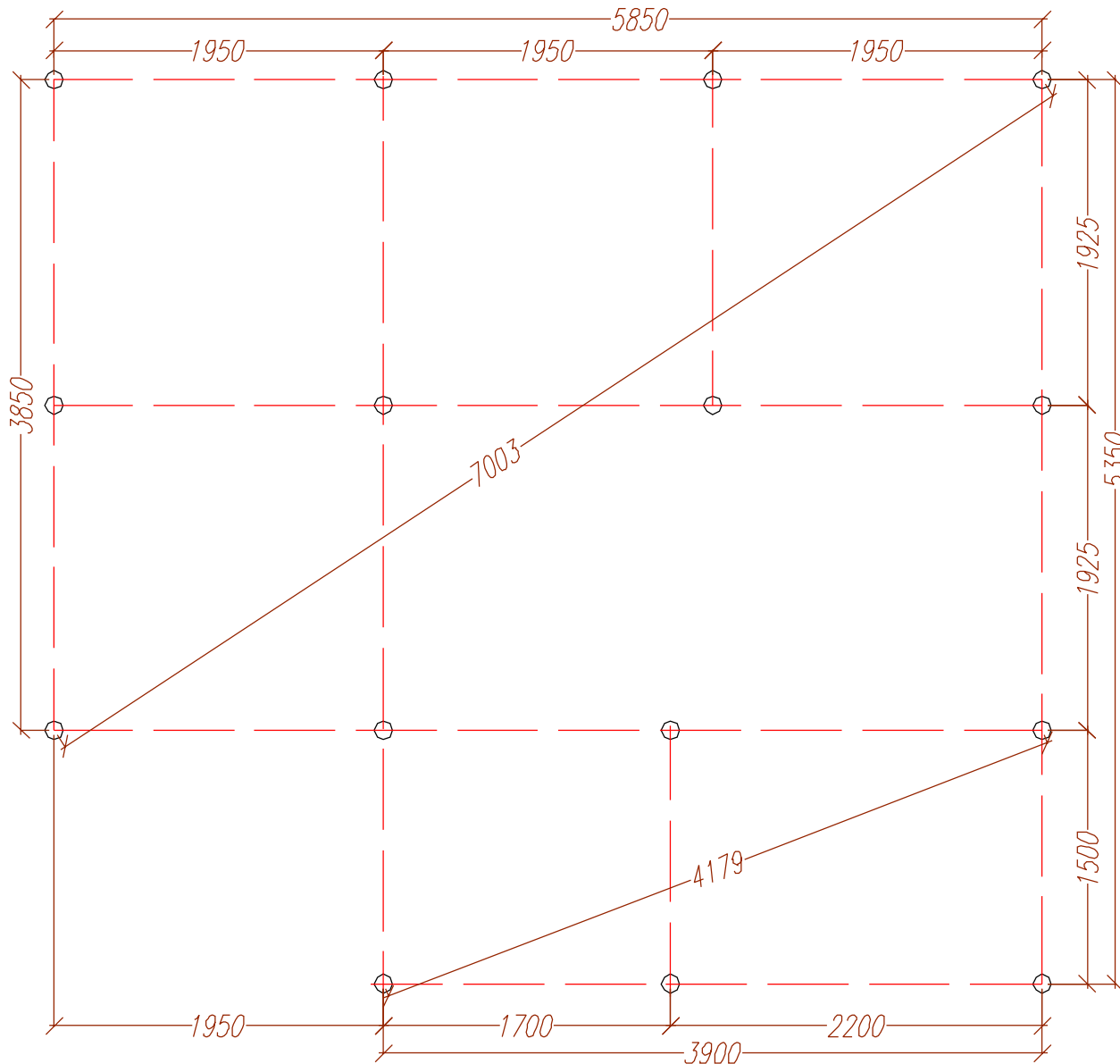
Лист	Надоск	Подпись	Дата	Каркасный дом 4x6 КД-42			
				Разрез дома.	Стадия	Лист	Листов
					АС	03.	25
				-	http://www.karkas.info		

Ив подл	Подпись и дата	Возм инв	Согласовано	

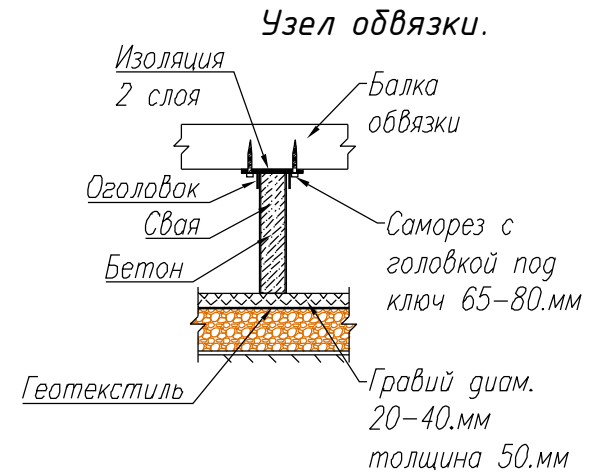


Лист	Надрк	Подпись	Дата	Каркасный дом 6х4 КД-42	Стация	АС	D4.	Листов	25
				Фасады					
				-/	<a href="http://www.karkas.info">http://www.karkas.info</a>				

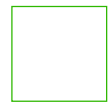
Ив подл	Подпись и дата	Возм. инв	Согласовано	



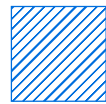
Диаметр свай 108.мм -15.шт  
Оголовки 200x200.мм



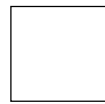
Лист	Надк	Подпись	Дата	Каркасный дом 4x6 КД-42			
				План свайного поля.	Стадия	Лист	Листов
					АС	05	25
				-	<a href="http://www.karkas.info">http://www.karkas.info</a>		



Внешний контур обвязки.

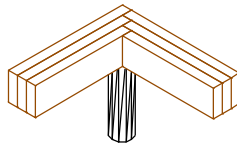
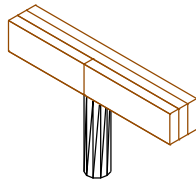
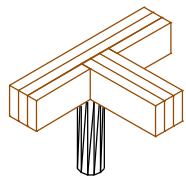


Средний контур обвязки.

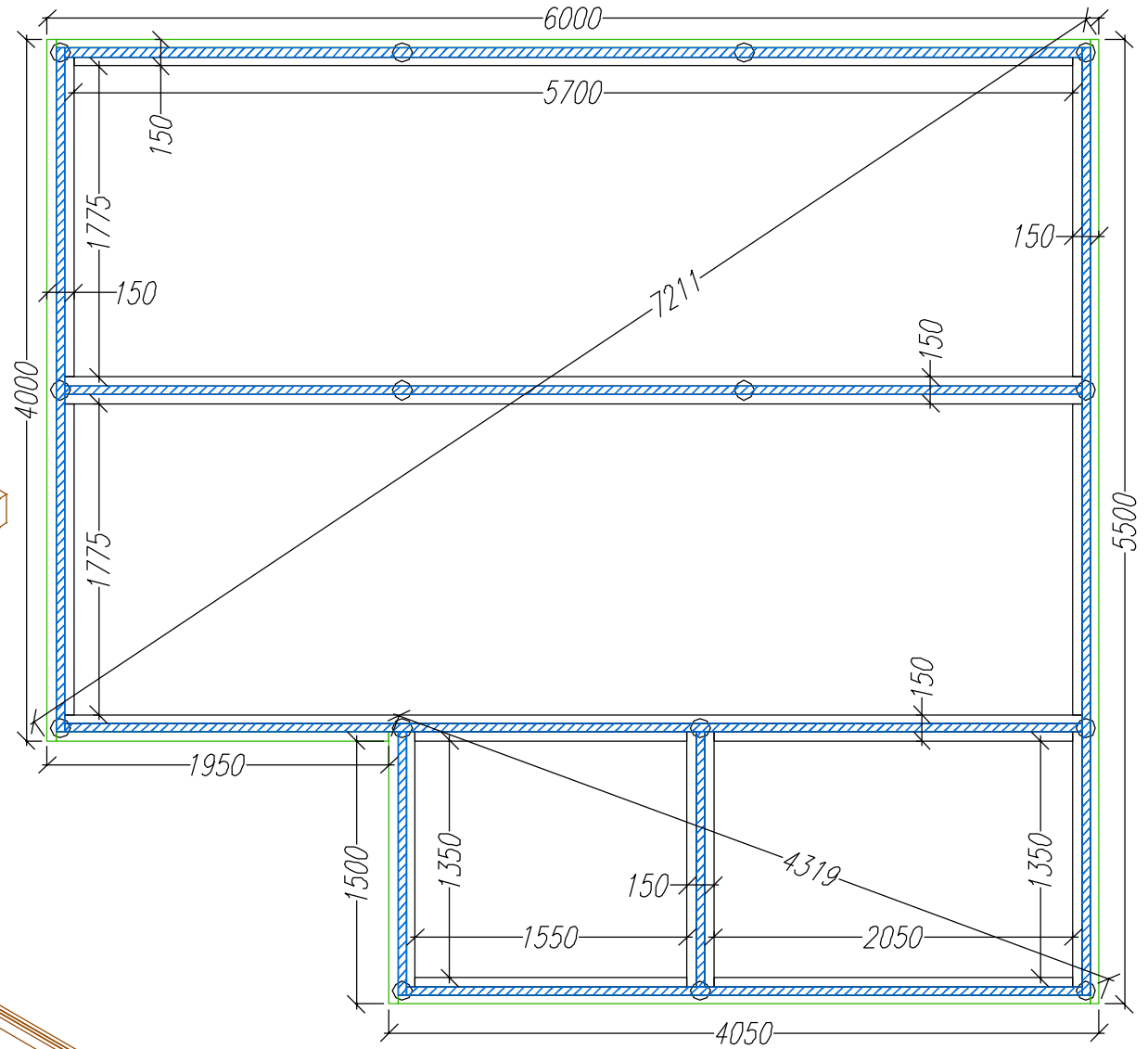
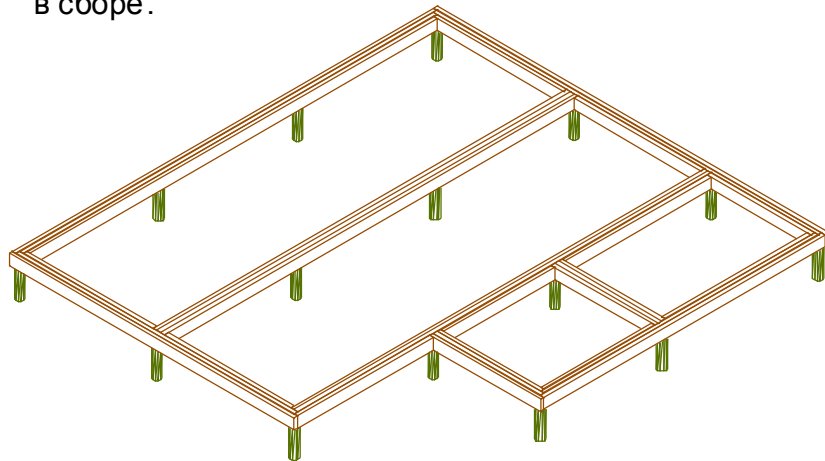


Внутр. контур обвязки.

Узлы обвязки свай.



Общий вид обвязки в сборе.



Согласовано

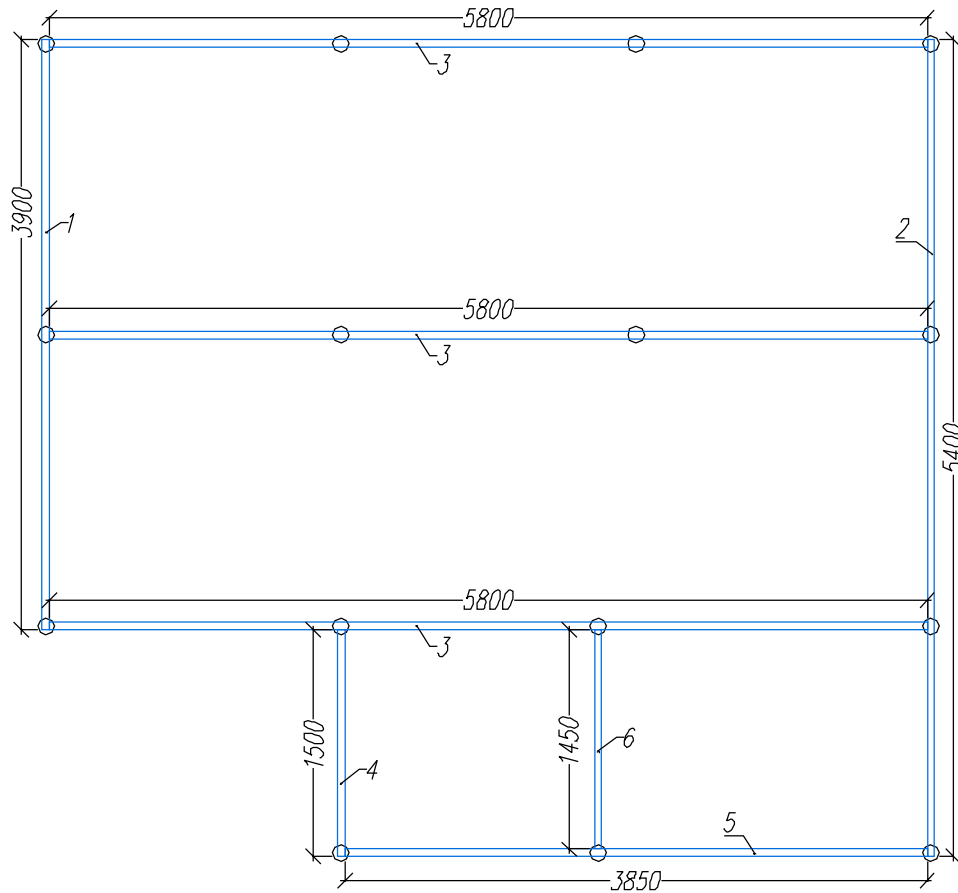

Возм. инв

Подпись и дата

Ив подл

Лист	Надок	Подпись	Дата	Каркасный дом 4х6 КД-42			
				Схема обвязки свай.	Стадия	Лист	Листов
					АС	08.1	25
				-	<a href="http://www.karkas.info">http://www.karkas.info</a>		

Ив подл	Подпись и дата	Бозм инв	Согласовано	

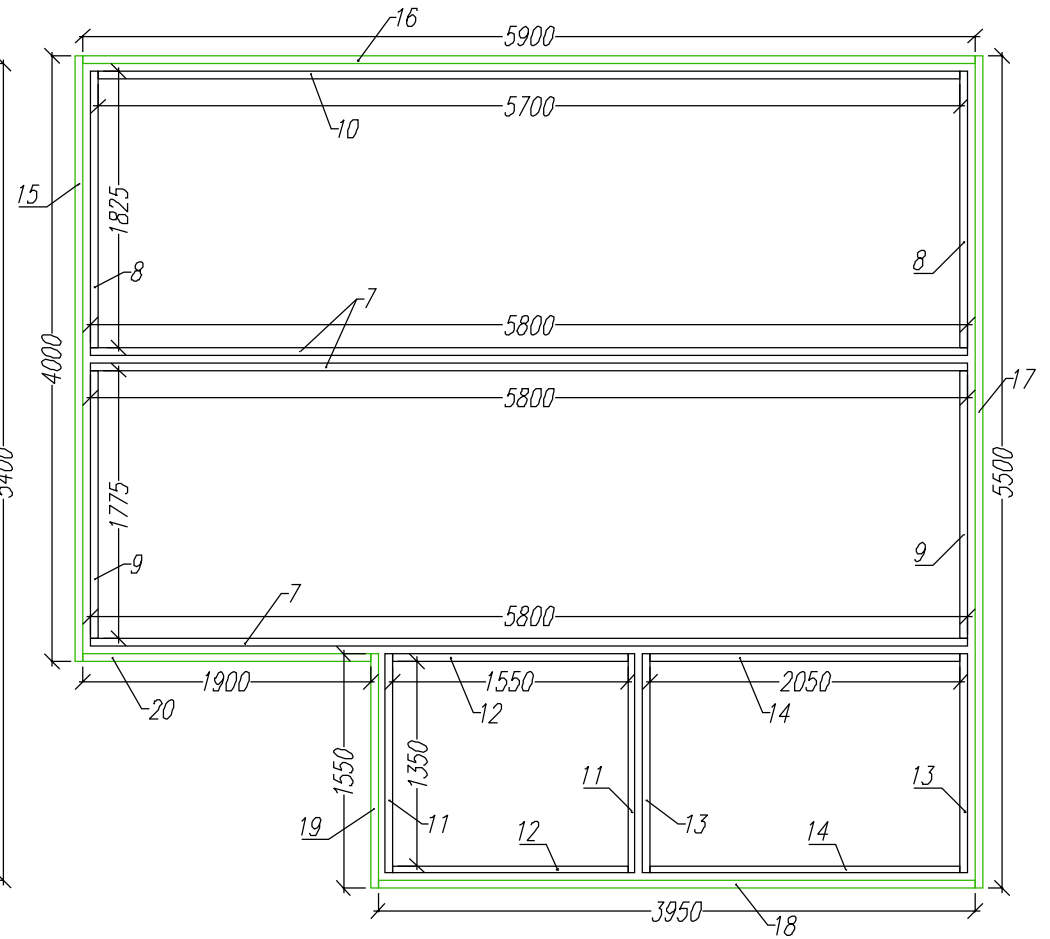


Раскрой. Обвязка Средний контур.

Ном.	Наименов.	Размер.	Шт.
1	Балка обвязки.	3900x150x50	1
2	Балка обвязки.	5400x150x50	1
3	Балка обвязки.	5800x150x50	3
4	Балка обвязки.	1500x150x50	1
5	Балка обвязки.	3850x150x50	1

Раскрой. Обвязка Внутр.контур.

Ном.	Наименов.	Размер.	Шт.
7	Балка обвязки.	5800x150x50	3
8	Балка обвязки.	1825x150x50	2
9	Балка обвязки.	1775x150x50	2
10	Балка обвязки.	5700x150x50	1
11	Балка обвязки.	3850x150x50	2
12	Балка обвязки.	1550x150x50	2
13	Балка обвязки.	1350x150x50	2
14	Балка обвязки.	2050x150x50	2



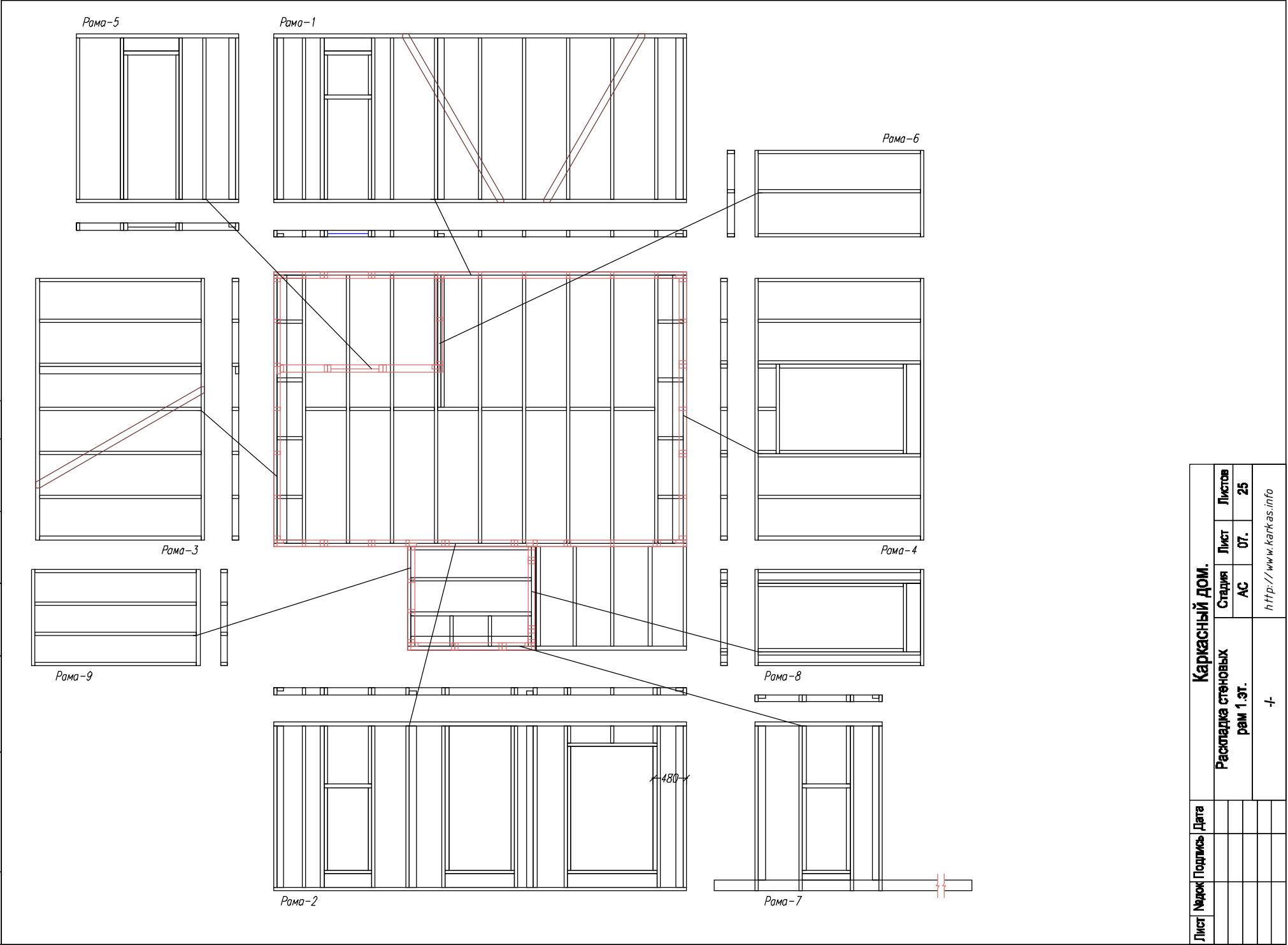
Раскрой. Обвязка Внешний контур.

Ном.	Наименов.	Размер.	Шт.
15	Балка обвязки.	4000x150x50	1
16	Балка обвязки.	5900x150x50	1
17	Балка обвязки.	5500x150x50	1
18	Балка обвязки.	3950x150x50	1
19	Балка обвязки.	1550x150x50	1
20	Балка обвязки.	1900x150x50	1

Лист	Надс	Подпись	Дата	Каркасный дом 4x6 КД-42			
				Схема обвязки свай.	Стадия	Лист	Листов
					АС	06.2	25
				-	<a href="http://www.karkas.info">http://www.karkas.info</a>		

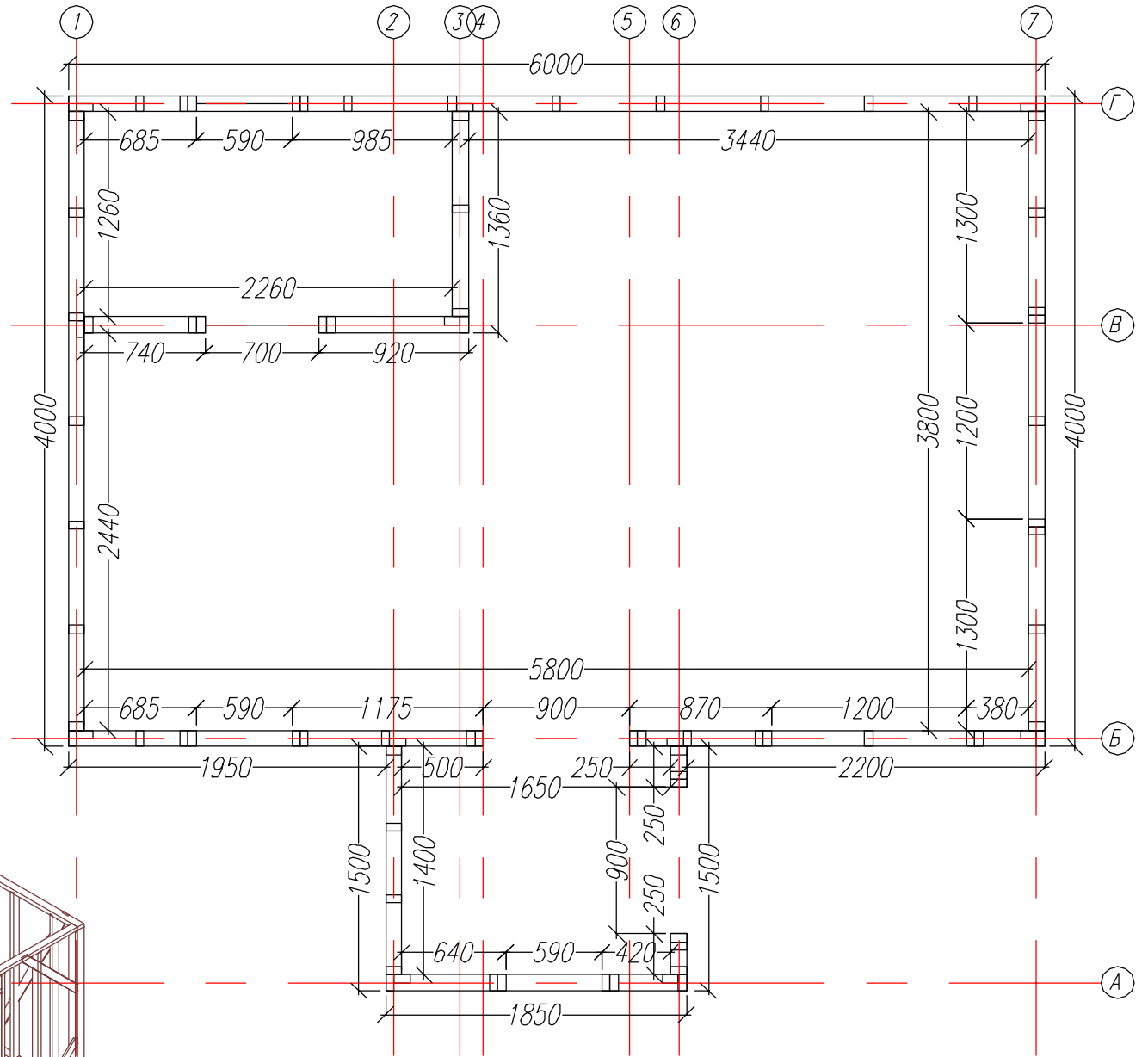
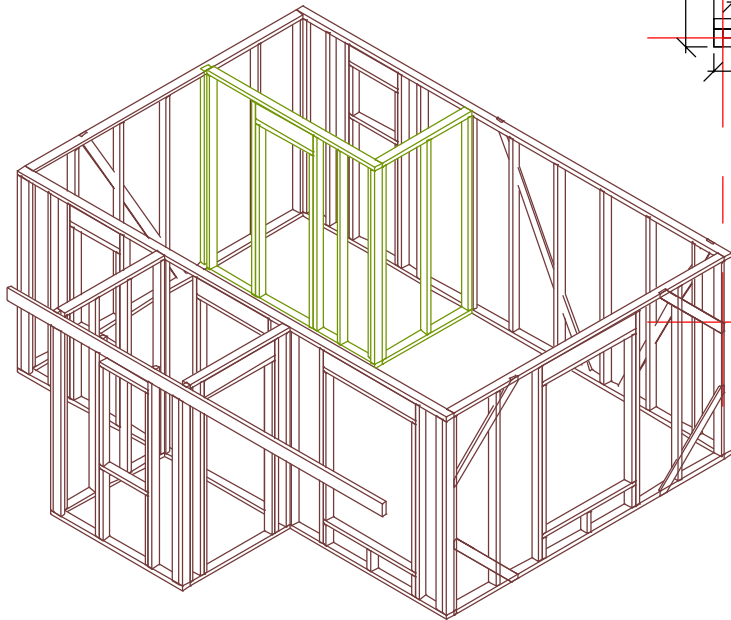


Ив	подп	Подпись и дата	Возм	ИНВ	Согласовано	



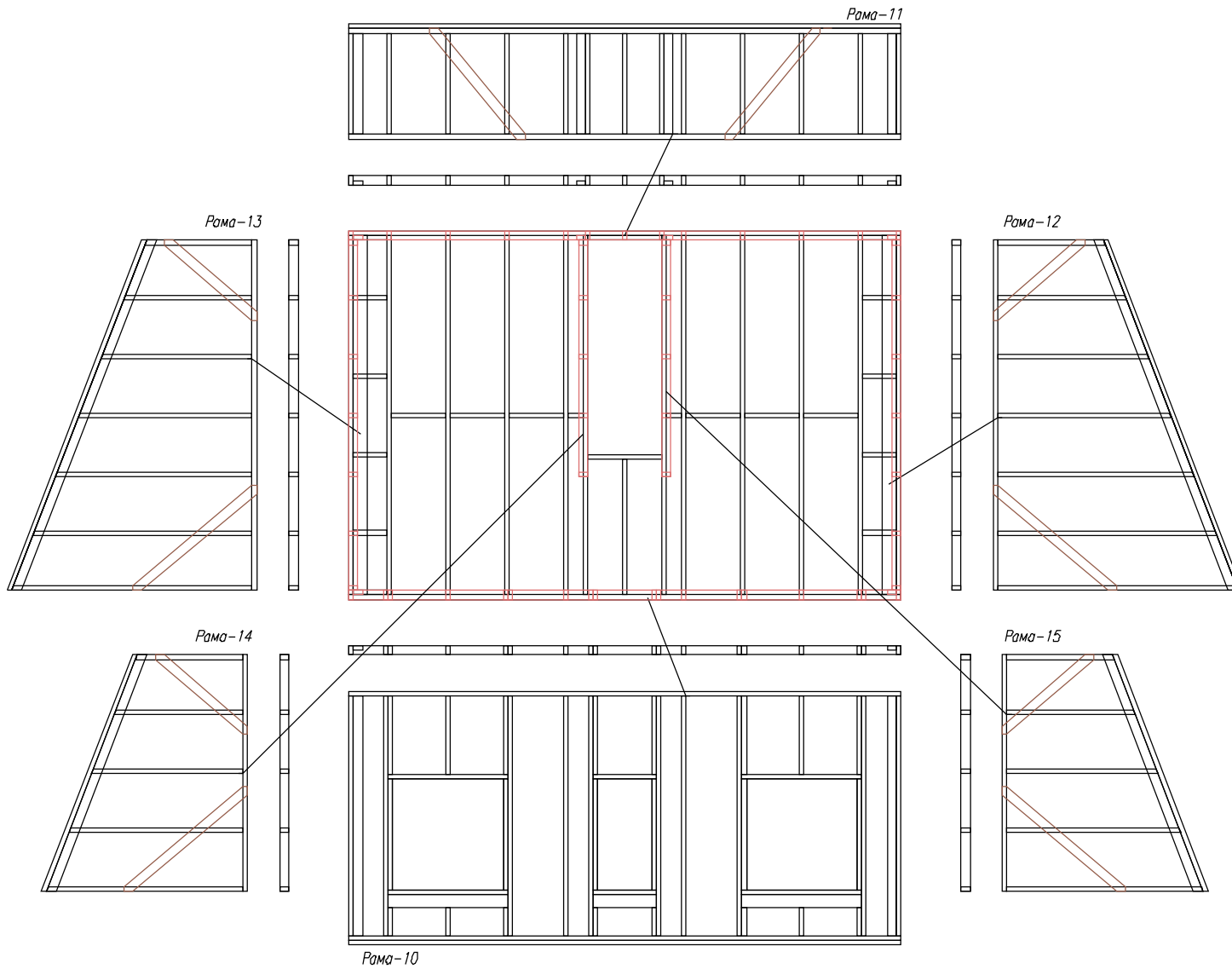
Лист	№рек	Подпись	Дата	<b>Каркасный дом.</b>		
				Раскладка стеновых рам 1.эт.		
				Стадия	Лист	Листов
				АС	07.	25
				http://www.karkas.info		
				-		

Ив подл	Подпись и дата	Возм. инв	Согласовано	



Лист	Надс	Подпись	Дата	Каркасный дом 4х6 КД-42			
				Размеры помещений 1.эт	Стадия	Лист	Листов
					АС	08	25
				-	<a href="http://www.karkas.info">http://www.karkas.info</a>		

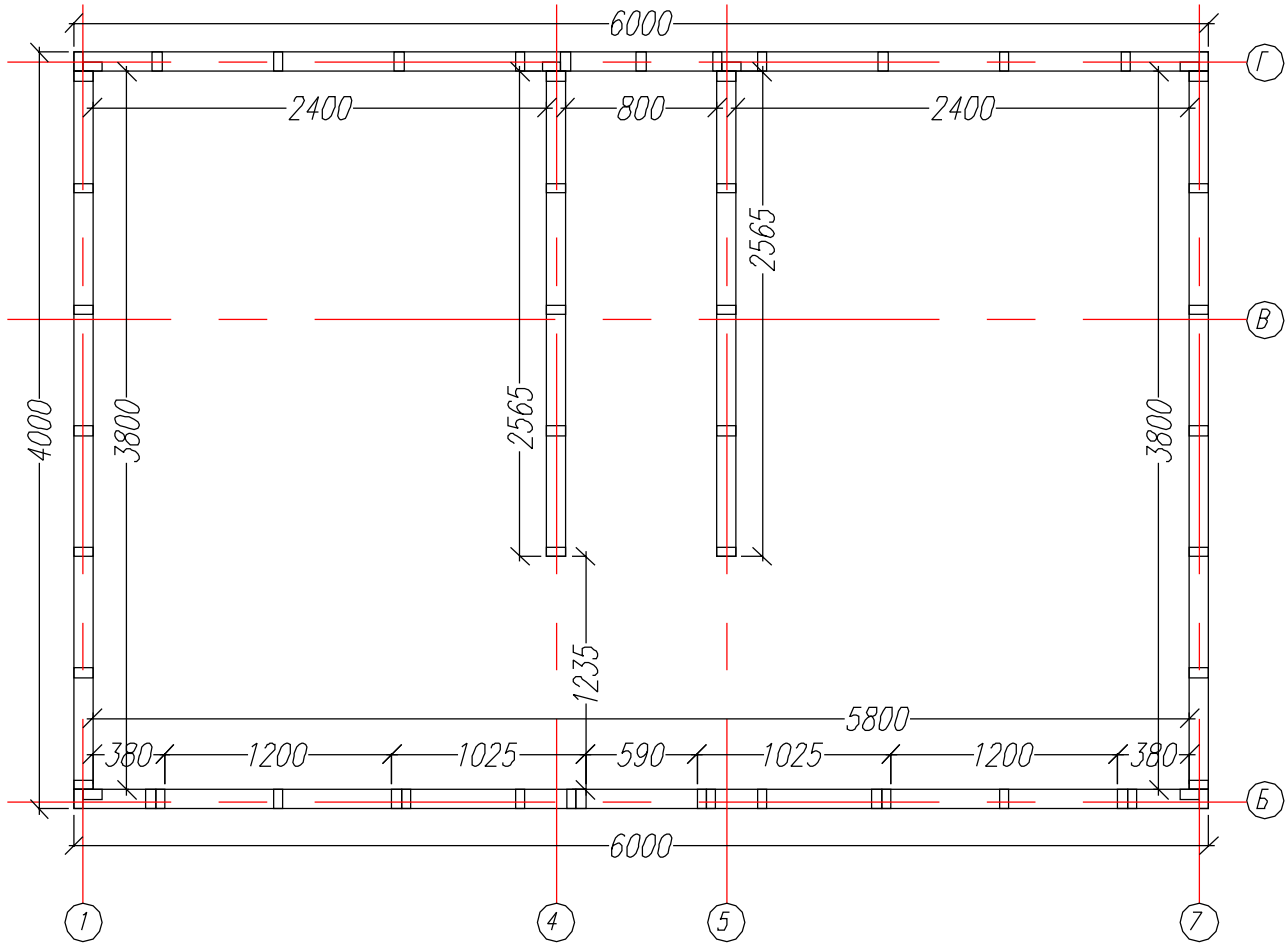
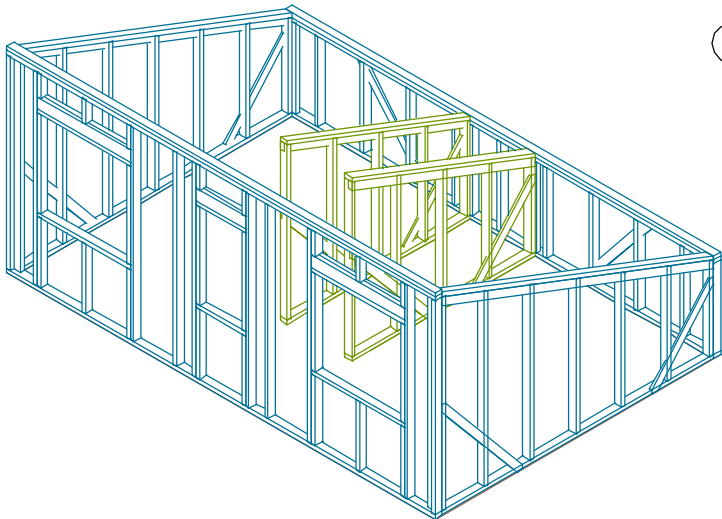
И/в подл	Подпись и дата	Возм. инв	Согласовано	



Лист	Надоск	Подпись	Дата	Каркасный дом 4х6.			
				Раскладка стеновых рам мансарды.	Стадия	Лист	Листов
					АС	09	25
				-/-	<a href="http://www.karkas.info">http://www.karkas.info</a>		

Согласовано			

Ив подп	Подпись и дата	Возм.	ИНВ

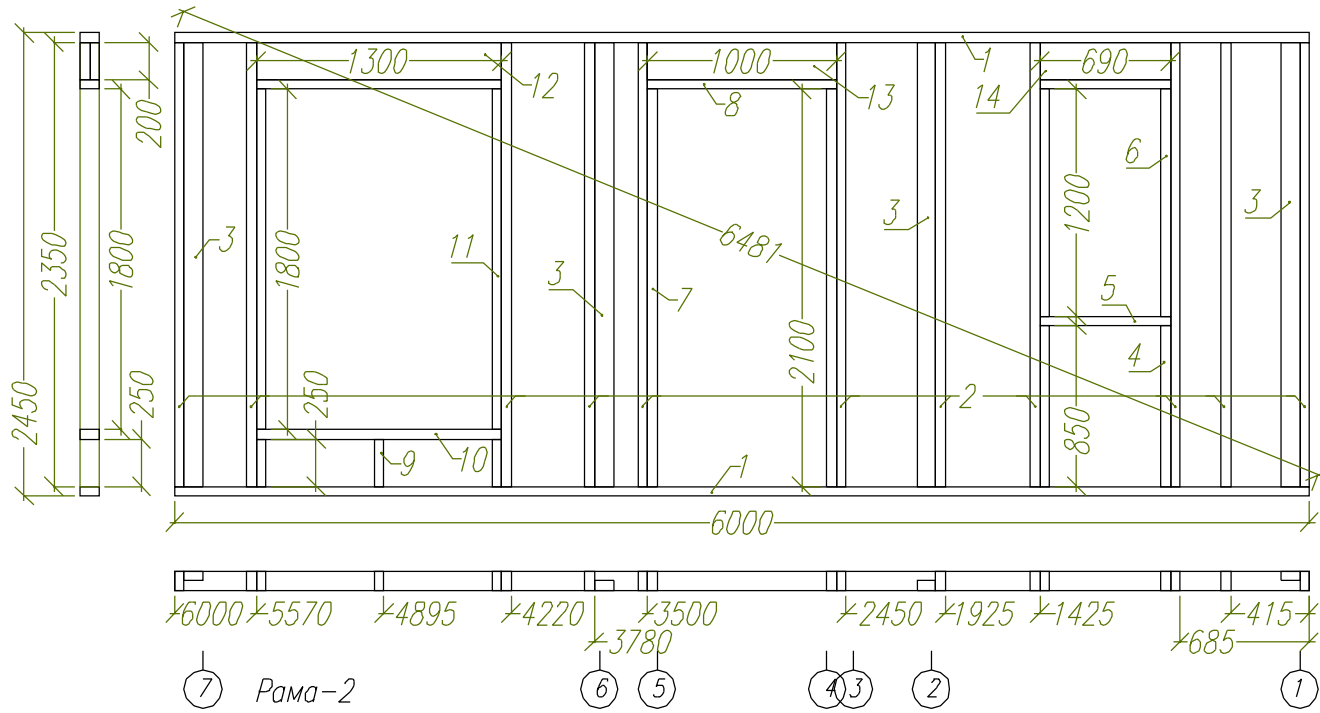


Лист	Надк	Подпись	Дата	<b>Каркасный дом 4х6</b>			
				<b>Размеры помещений мансарды.</b>	Стадия	Лист	Листов
					АС	10	25
				-/-	<a href="http://www.karkas.info">http://www.karkas.info</a>		



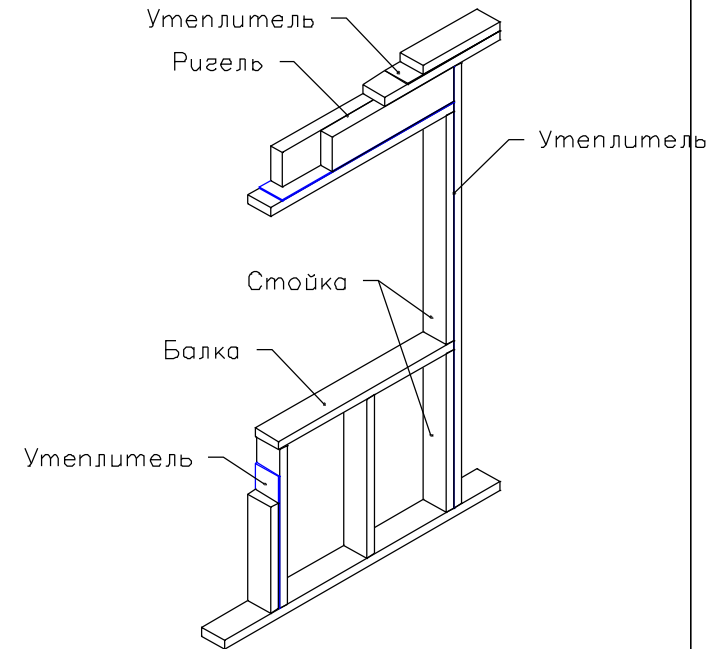
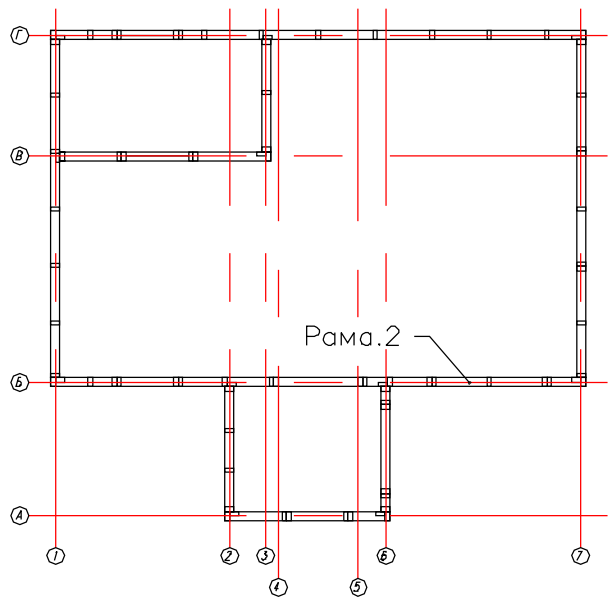


Ив подл	Подпись и дата	Возм. инв	Согласовано	



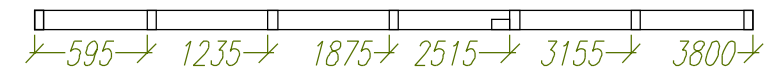
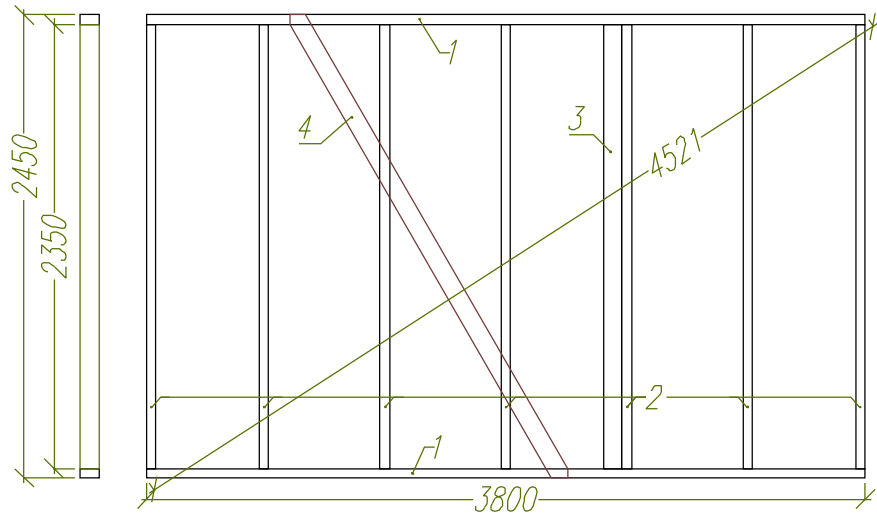
Раскрой. Рама-2.

Ном.	Наименов.	Размер.	Шт.
1	Лежень обвязки	6000x100x50	2
2	Стойка	2350x100x50	10
3	Планка примык.	2350x100x50	4
4	Стойка	850x100x50	2
5	Балка	690x100x50	2
6	Стойка	1200x100x50	2
7	Стойка опор	2100x100x50	2
8	Балка	1000x100x50	2
9	Стойка	250x100x50	3
10	Балка	1300x100x50	2
11	Стойка	1800x100x50	2
12	Ригель	1300x200x50	2
13	Ригель	1000x200x50	2
14	Ригель	690x200x50	2

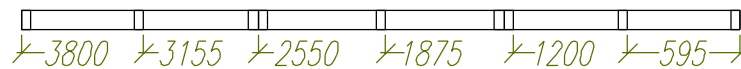
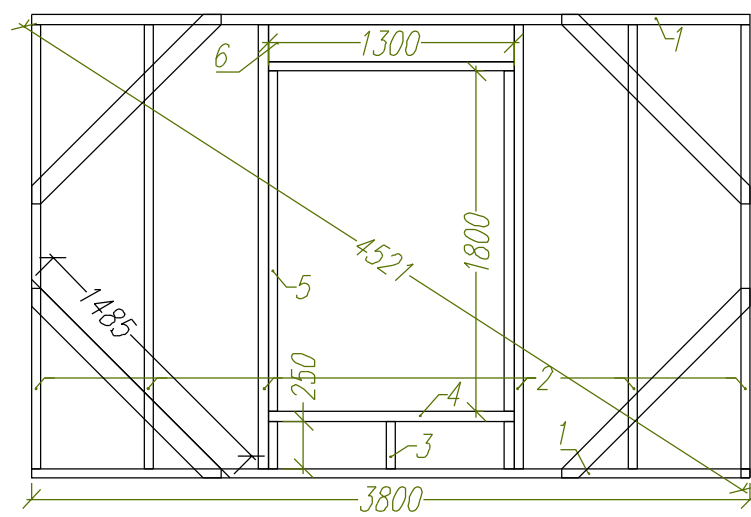


Лист	Масштаб	Подпись	Дата	Каркасный дом 4x6 КД-42		
				Страна	Лист	Листов
				АС	13	25
				Стены 1.эт		Рама-2
				<a href="http://www.karkas.info">http://www.karkas.info</a>		

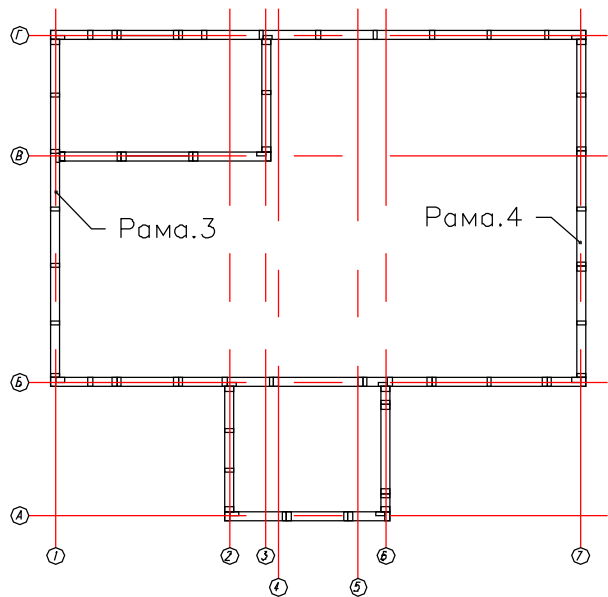
Ив подл	Подпись и дата	Возм. инв	Согласовано	



Б Рама-3



Рама-4 Б



Раскрой. Рама-3.

Ном.	Наименов.	Размер.	Шт.
1	Пежень обвязки	3800x100x50	2
2	Стойка	2350x100x50	7
3	Планка примык.	2350x100x50	1
4	Укос	2890x100x25	1

Раскрой. Рама-4.

Ном.	Наименов.	Размер.	Шт.
1	Пежень обвязки	3800x100x50	2
2	Стойка	2350x100x50	6
3	Стойка	250x100x50	3
4	Балка	1300x100x50	2
5	Стойка	1800x100x50	2
6	Ригель	1300x200x50	2
7	Укос	1485x100x25	4

Все двойные стойки в раме проложить утеплителем !



Общий Рама-3, 4 в сборе.

Лист	Масштаб	Подпись	Дата	Каркасный дом 4x6		
				Страниц	Лист	Листов
				АС	14	25
				Стены 1.эт		
				Рама-3/4		
<a href="http://www.karkas.info">http://www.karkas.info</a>						

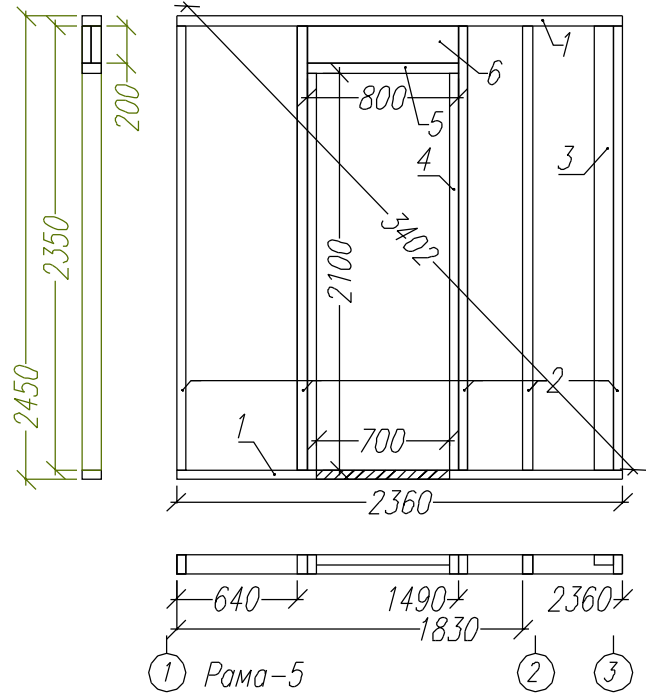


Согласовано

Возм. инв

Подпись и дата

Ив подл

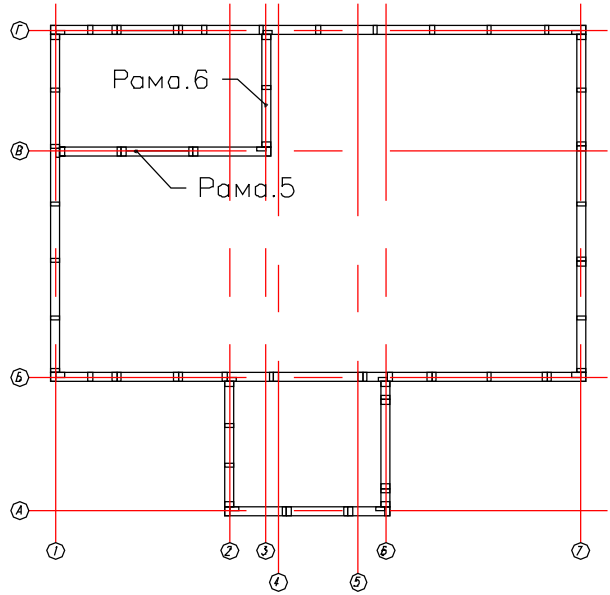
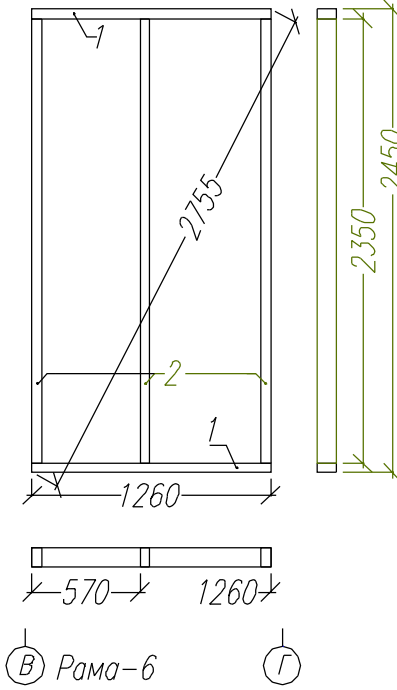


Раскрой. Рама-5.

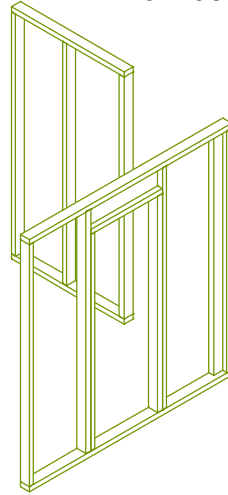
Ном.	Наименов.	Размер.	Шт.
1	Лежень обвязки	2360x100x50	2
2	Стойка	2350x100x50	5
3	Планка прим.	2350x100x50	1
4	Стойка опор.	2100x100x50	2
5	Балка	800x100x50	1
6	Ригель	800x200x50	2

Раскрой. Рама-6.

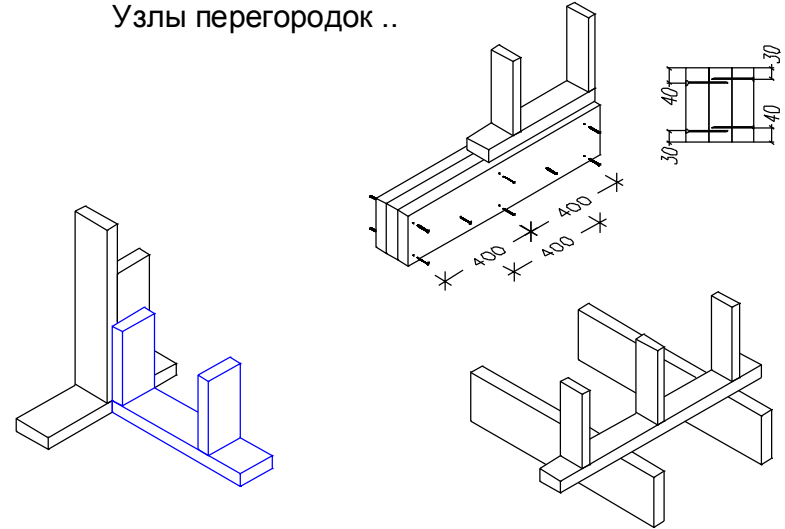
Ном.	Наименов.	Размер.	Шт.
1	Лежень обвязки	1260x100x50	2
2	Стойка	2350x100x50	3



Общий Рама -5, 6 в сборе.



Узлы перегородок ..



Лист №000 Подпись Дата

Каркасный дом 4x6 КД-42

Стены 1.эт

Рама-2

Старая АС

Лист 15

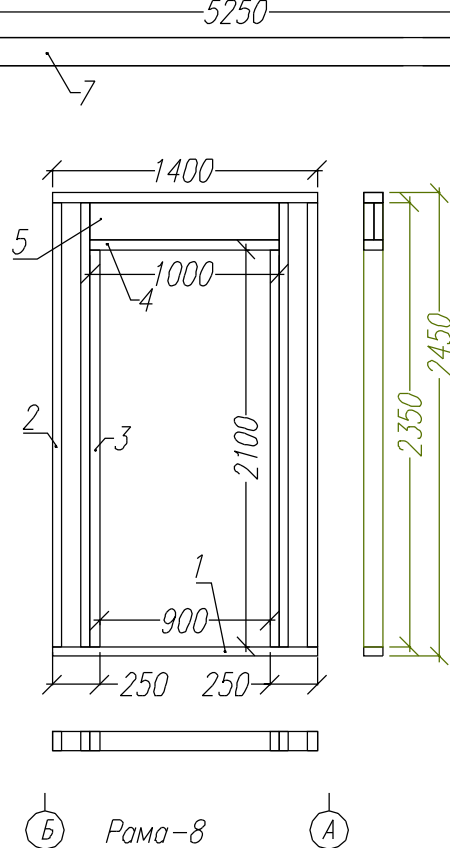
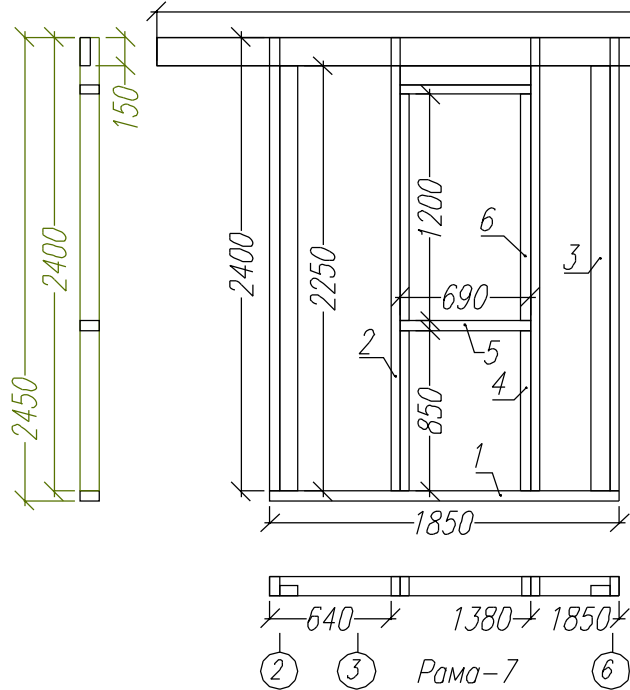
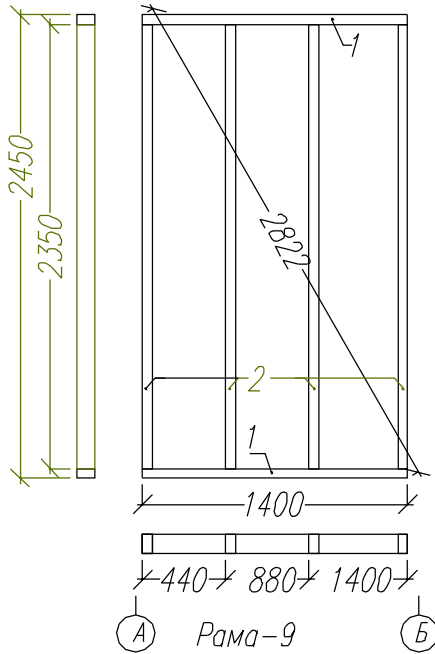
Листов 25

<http://www.karkas.info>

Ив подл	Подпись и дата	Возм. инв	Согласовано	

Раскрой. Рама-9.

Ном.	Наименов.	Размер.	Шт.
1	Лежень обвязки	1400x100x50	2
2	Стойка	2350x100x50	4

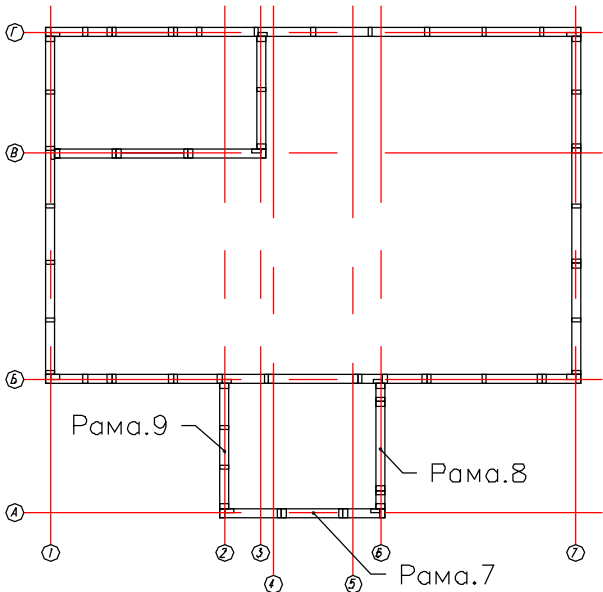


Раскрой. Рама-7.

Ном.	Наименов.	Размер.	Шт.
1	Лежень обвязки	1850x100x50	1
2	Стойка	2400x100x50	4
3	Планка примык.	2250x100x50	2
4	Стойка	850x100x50	2
5	Балка	690x100x50	2
6	Стойка	1200x100x50	2
7	Балка	5250x150x50	1

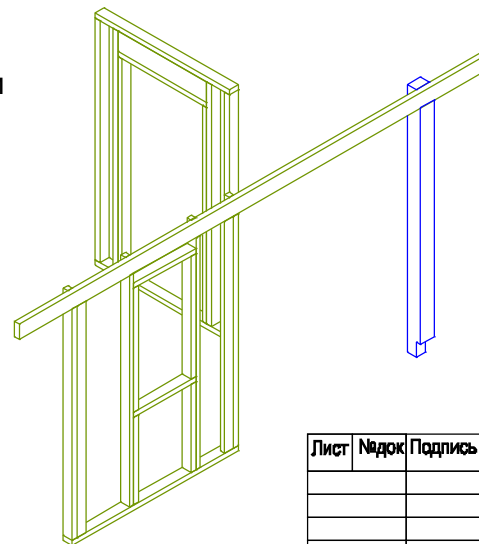
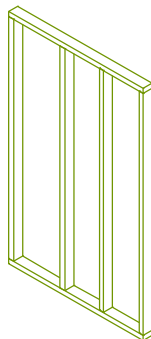
Раскрой. Рама-8.

Ном.	Наименов.	Размер.	Шт.
1	Лежень обвяз.	1400x100x50	2
2	Стойка	2350x100x50	4
3	Стойка опор.	2100x100x50	2
4	Балка	1000x100x50	2
5	Ригель	1000x200x50	2



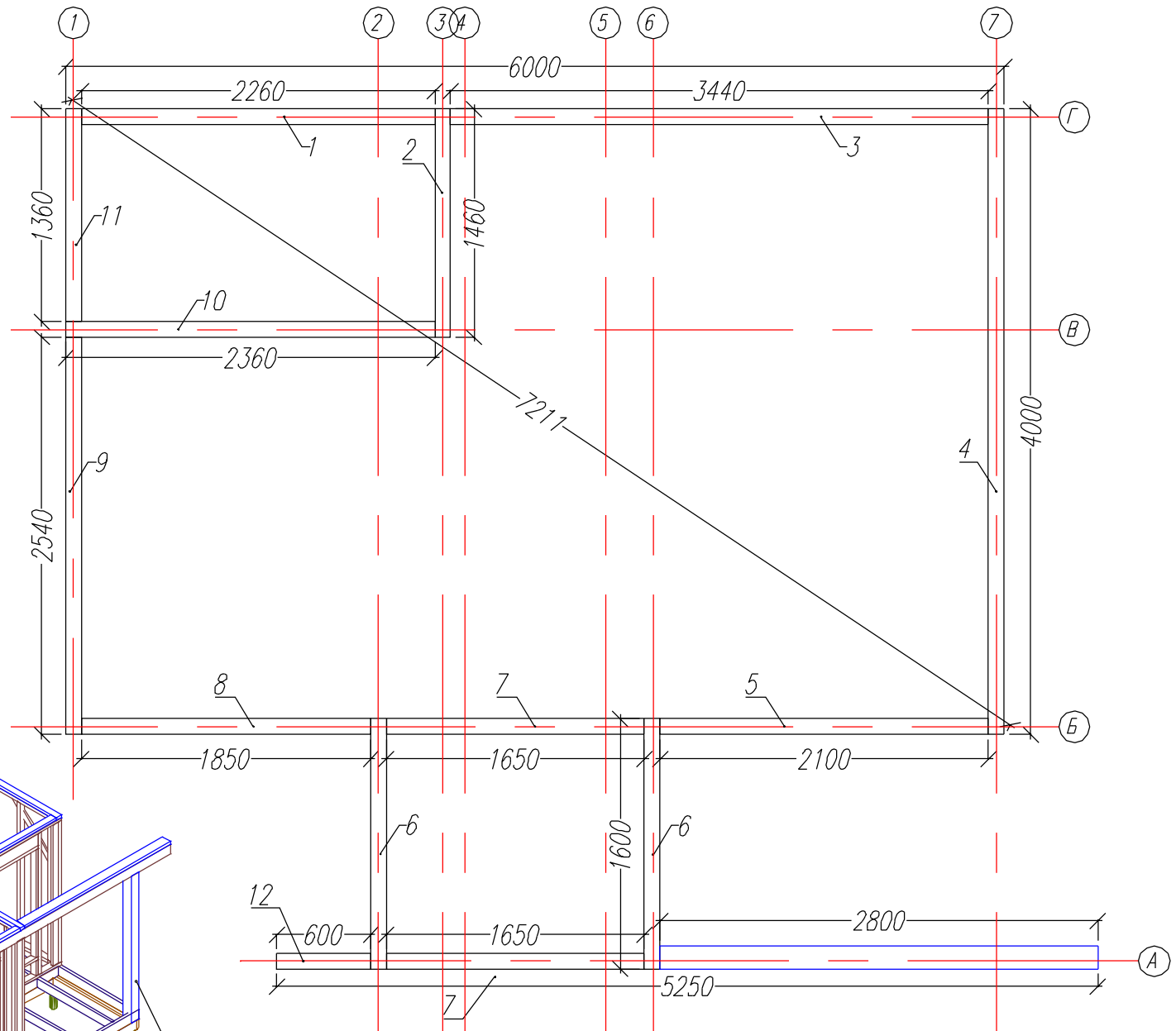
Общий Рама -7, 8, 9  
в сборе.

Все двойные стойки  
в раме проложить  
утеплителем !

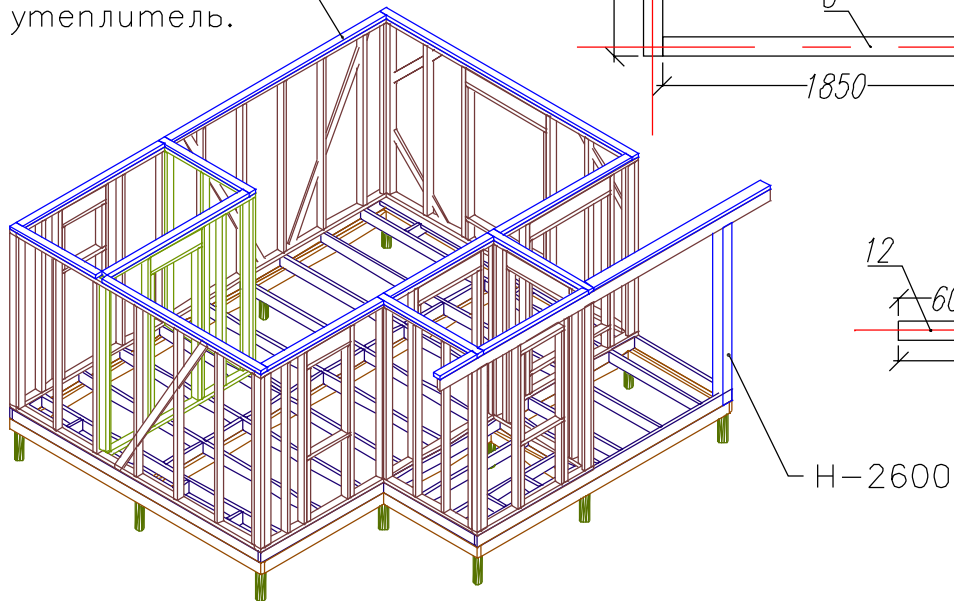


Лист	Надок	Подпись	Дата	Каркасный дом 4x6 КД-42			
				Стены 1.эт	Стадия	Лист	Листов
					АС	16	25
				Рама-7/8/9.	<a href="http://www.karkas.info">http://www.karkas.info</a>		

Верх. обвязка стен 1.этажа			
Ном.	Наименов.	Размер.	Шт.
1	Лежень	2260x100x50	1
2	Лежень	1460x100x50	1
3	Лежень	3440x100x50	1
4	Лежень	4000x100x50	1
5	Лежень	2100x100x50	1
6	Лежень	1600x100x50	2
7	Лежень	1650x100x50	2
8	Лежень	1850x100x50	1
9	Лежень	2540x100x50	1
10	Лежень	2360x100x50	1
11	Лежень	1360x100x50	1
12	Лежень	600x100x50	1
	Балка	2800x150x50	1



Под верхней обвязкой проложить утеплитель.

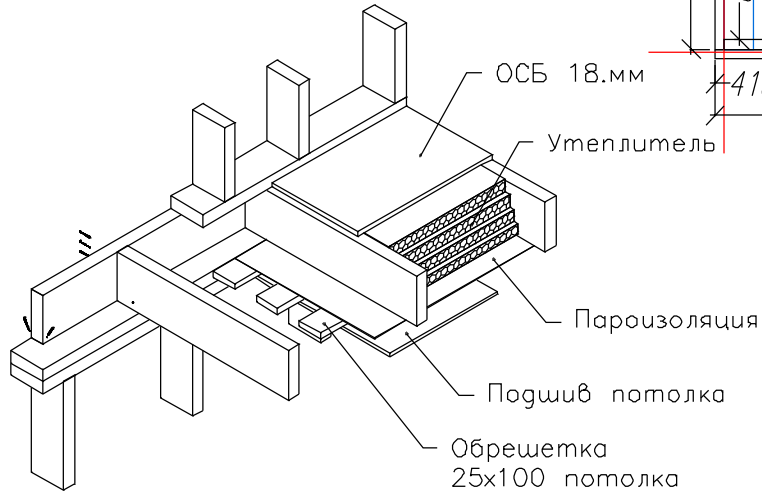
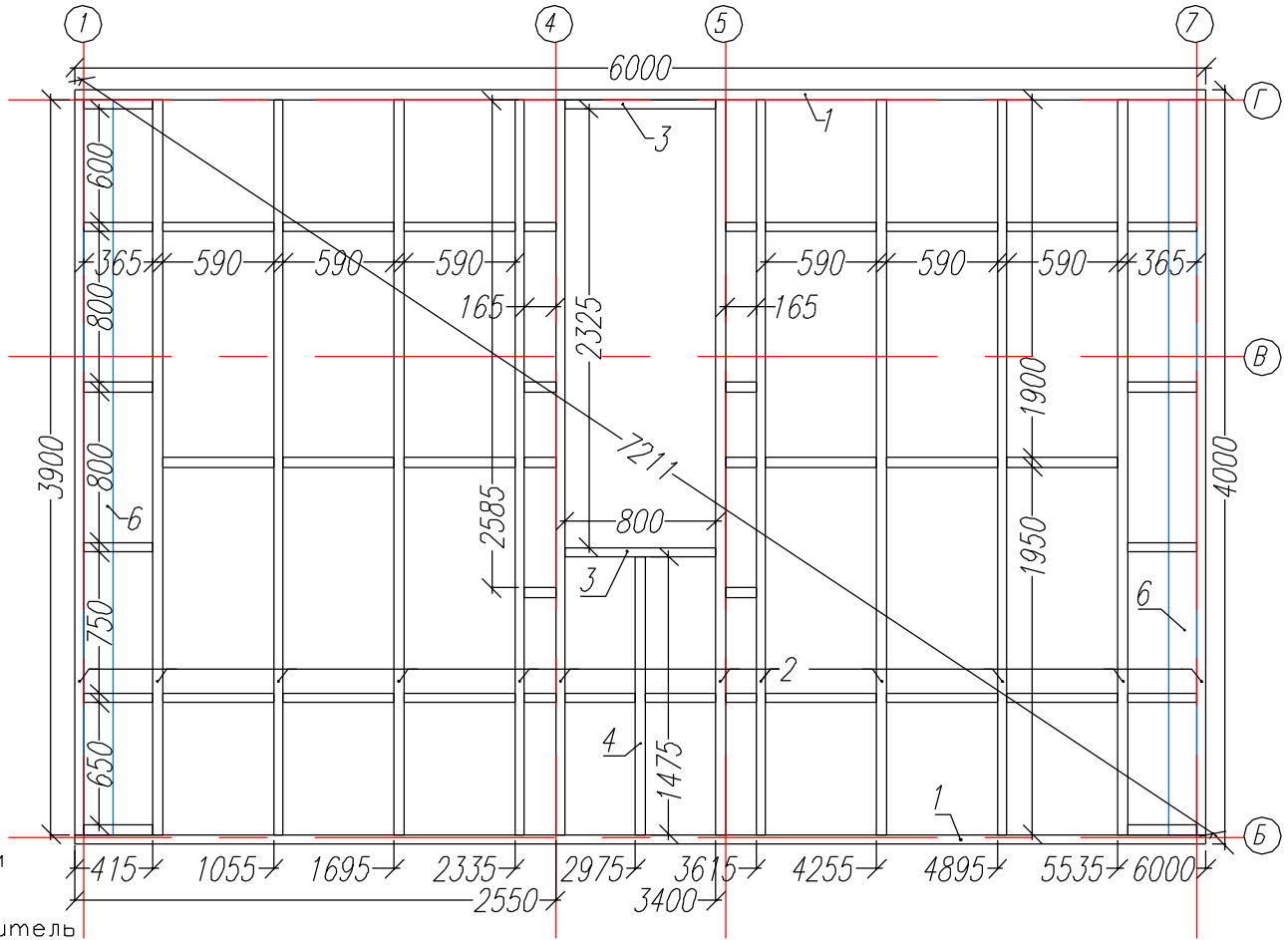


Ив. подл.	Подпись и дата	Возм. инв.	Согласовано

Лист	Надоск	Подпись	Дата	Каркасный дом 4x6 КД-42			
				Стены 1.эт	Стадия	Лист	Листов
					АС	17	25
				Верхняя обвязка	<a href="http://www.karkas.info">http://www.karkas.info</a>		

Раскрой. Верхнее перекрытие.

Ном.	Наименов.	Размер.	Шт.
1	Фасад. доска	6000x150x50	2
2	Лага.	3900x150x50	12
3	Балка	800x150x50	2
4	Лага	1475x150x50	1
5	Распорка	по месту	
6	Опор доска	3900x150x50	2



Ив подл	Подпись и дата	Возм. инв	Согласовано

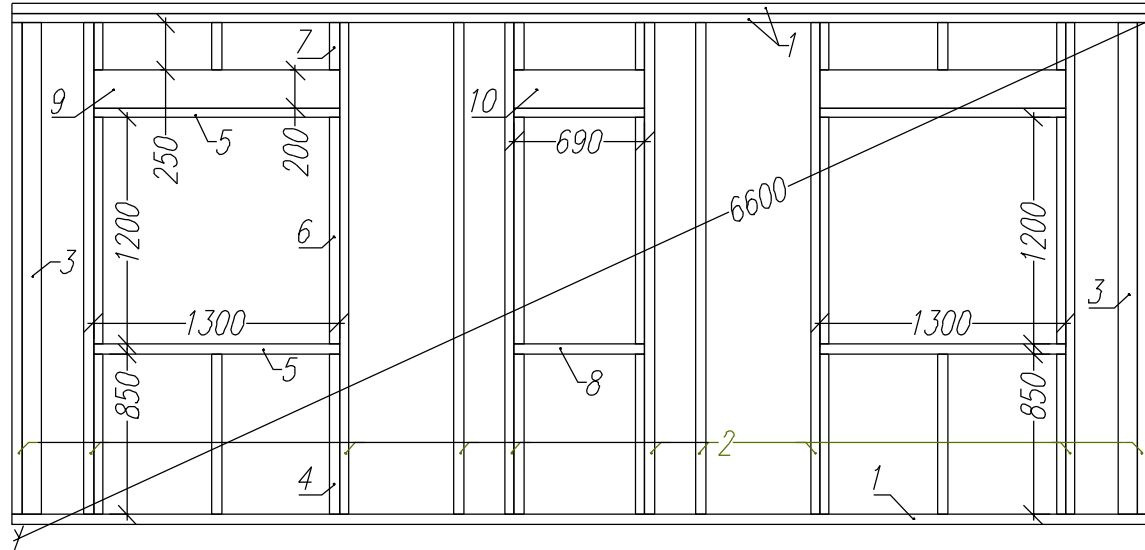
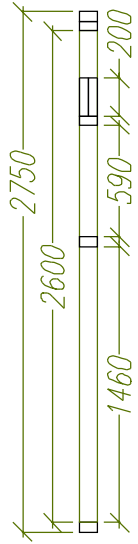
Лист	Надс	Подпись	Дата	Каркасный дом 4x6 КД-42			
				Верхнее перекрытие.	Стадия	Лист	Листов
					АС	18	25
				-	<a href="http://www.karkas.info">http://www.karkas.info</a>		

Согласовано

Возм. инв

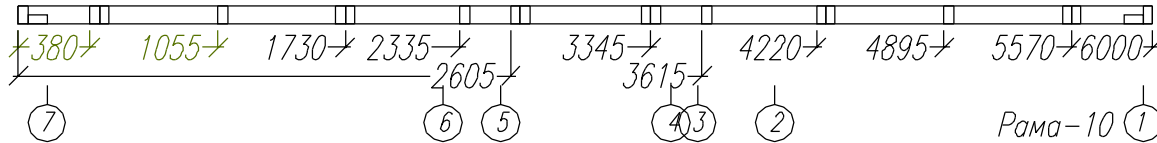
Подпись и дата

Ив подл

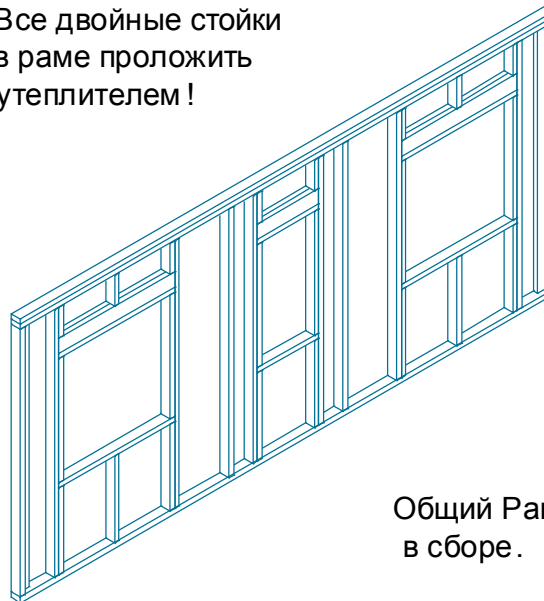
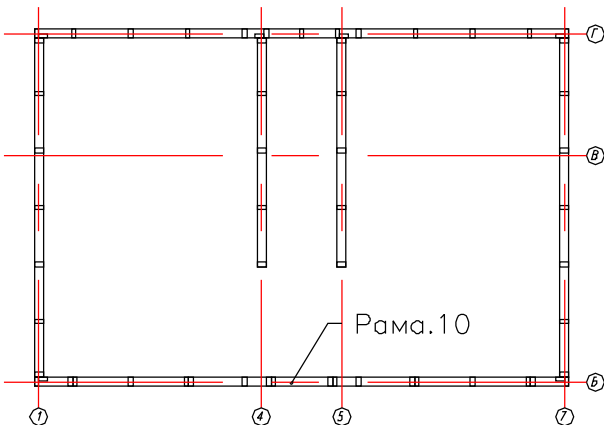


Раскрой. Рама-10.

Ном.	Наименов.	Размер.	Шт.
1	Лежень обвязки	6000x100x50	3
2	Стойка	2600x100x50	10
3	Планка примык.	2600x100x50	2
4	Стойка	850x100x50	8
5	Балка	1300x100x50	2
6	Стойка	1200x100x50	6
7	Стойка	250x200x50	8
8	Балка	690x100x25	2
9	Ригель	1300x200x50	4
10	Ригель	690x200x50	2



Все двойные стойки  
в раме проложить  
утеплителем !



Общий Рама -10,  
в сборе.

Лист	Масштаб	Подпись	Дата

Каркасный дом 4x6 КД-42

Стены мансарды

Страница АС 19

Листов 25

Рама-10

<http://www.karkas.info>

Согласовано

Возм. инв

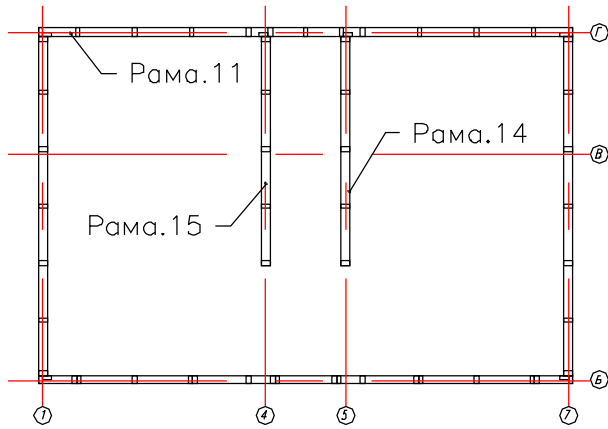
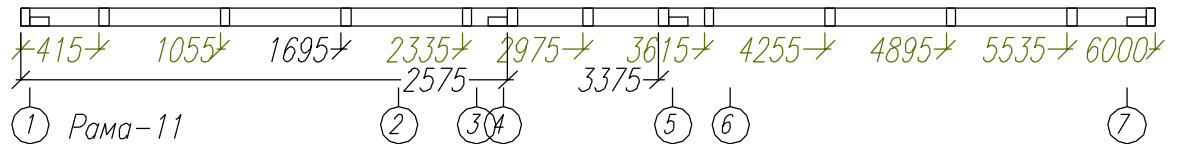
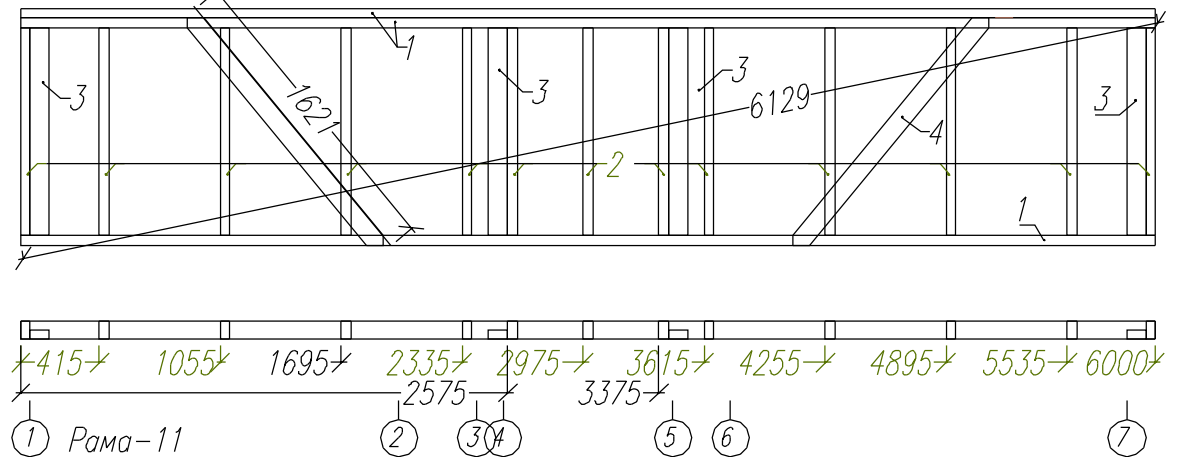
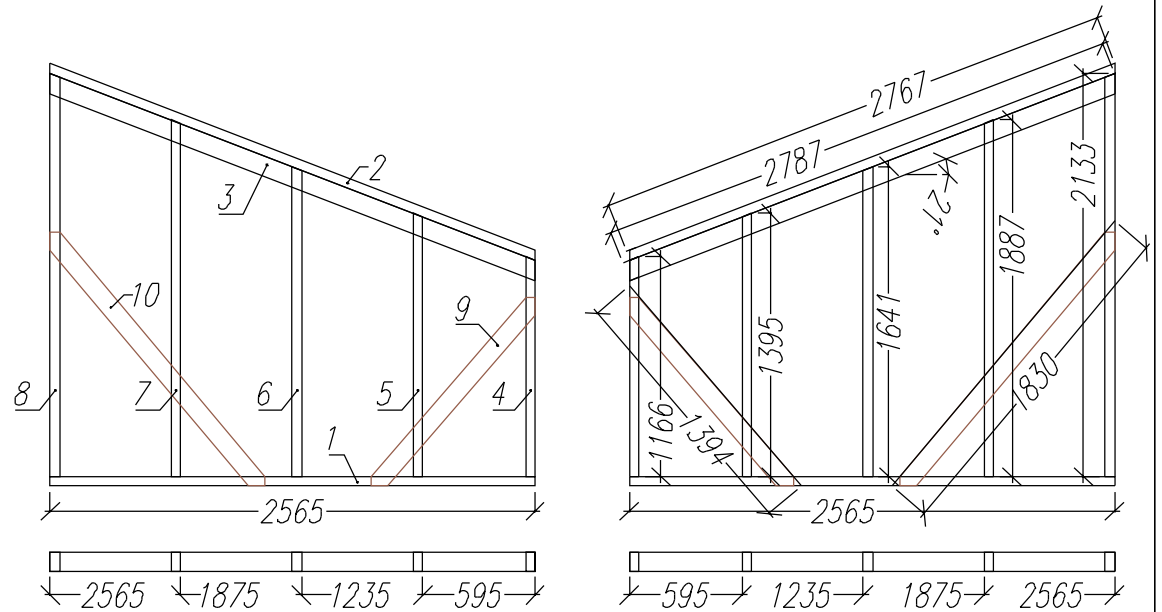
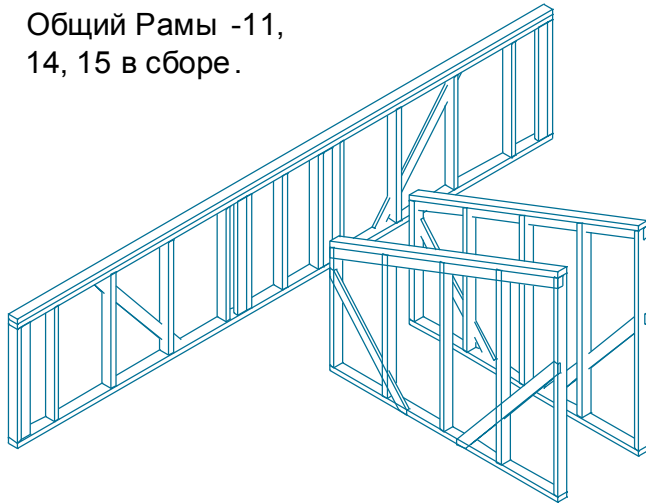
Подпись и дата

Ив подл

Раскрой. Рама 14, 15.

Ном.	Наименов.	Размер.	Шт.	Ном.	Наименов.	Размер.	Шт.
1	Лежень обвяз.	2565x100x50	2	6	Стойка	1640x100x50	2
2	Балка	2767x100x50	2	7	Стойка	1887x100x50	2
3	Ригель	2787x100x50	2	8	Стойка	690x100x50	2
4	Стойка	1165x100x50	2	9	Укос	1395x100x50	2
5	Стойка	1395x100x50	2	10	Укос	1830x100x25	2

Общий Рамы -11,  
14, 15 в сборе.



Раскрой. Рама-11.

Ном.	Наименов.	Размер.	Шт.
1	Лежень обвязки	6000x100x50	3
2	Стойка	2600x100x50	10
3	Планка примык.	2600x100x50	2
4	Укос	1300x100x50	2

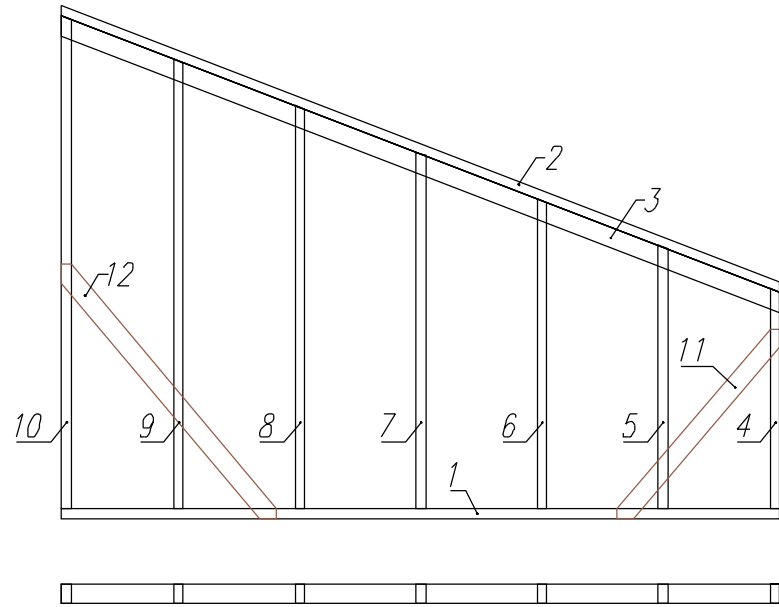
Лист	Надс.	Подпись	Дата	Каркасный дом 4x6			
				Стены мансарды	Стадия	Лист	Листов
					АС	20	25
				Рама-12, 14, 15.	<a href="http://www.karkas.info">http://www.karkas.info</a>		

Согласовано

Возм. инв

Подпись и дата

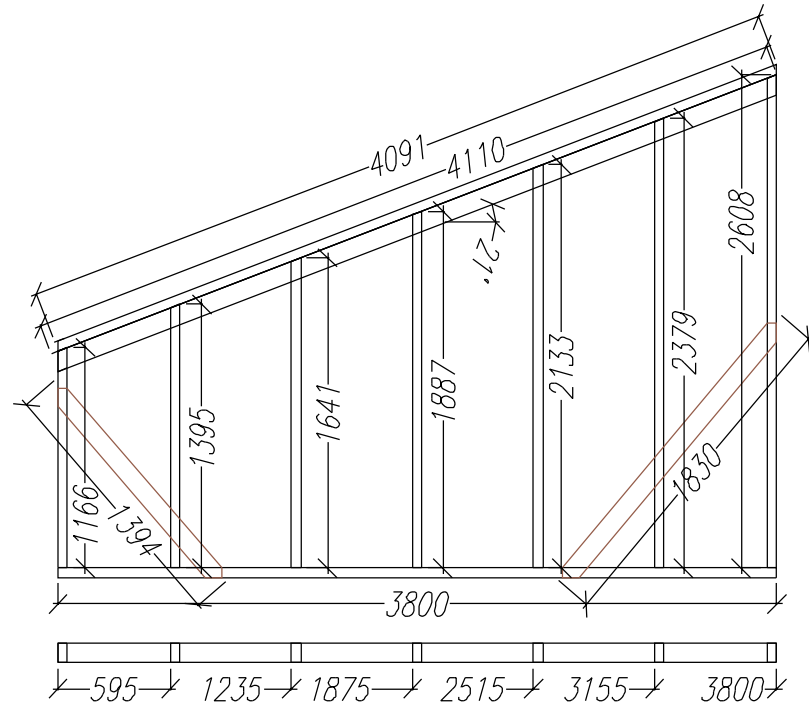
Ив подл



Б Рама-13

В

Г

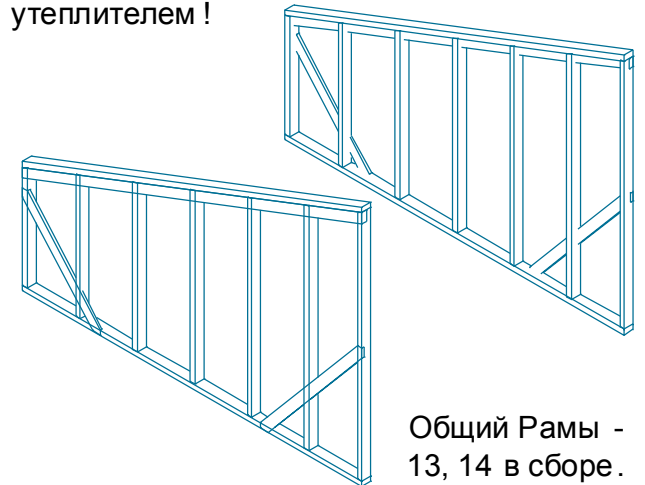


Рама-12 Б

Раскрой. Рама-12, 13.

Ном.	Наименов.	Размер.	Шт.
1	Лежень обвязки	3800x100x50	2
2	Балка	4090x100x50	2
3	Ригель	4110x100x50	2
4	Стойка	1165x100x50	2
5	Стойка	1395x100x50	2
6	Стойка	1640x100x50	2
7	Стойка	1885x100x50	2
8	Стойка	2133x100x50	2
9	Стойка	2380x100x50	2
10	Стойка	2608x100x50	2
11	Укос	1830x100x25	2
12	Укос	1395x100x50	2

Все двойные стойки  
в раме проложить  
утеплителем !



Общий Рама -  
13, 14 в сборе.

Лист №рек Подпись Дата

Каркасный дом 4x6 КД-42  
Страница AC 21 Листов 25  
<http://www.karkas.info>

Стены мансарды

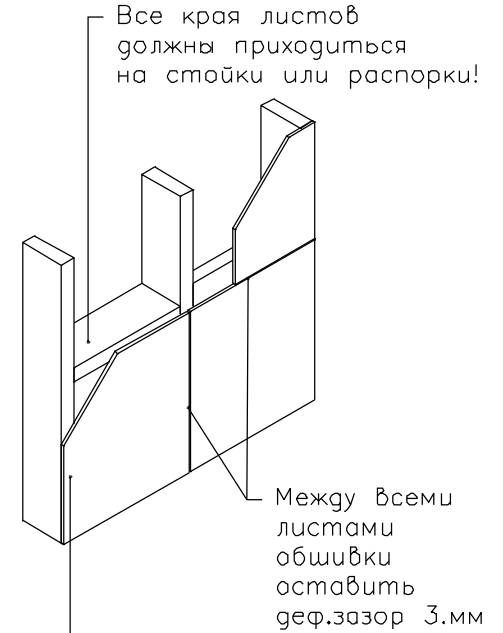
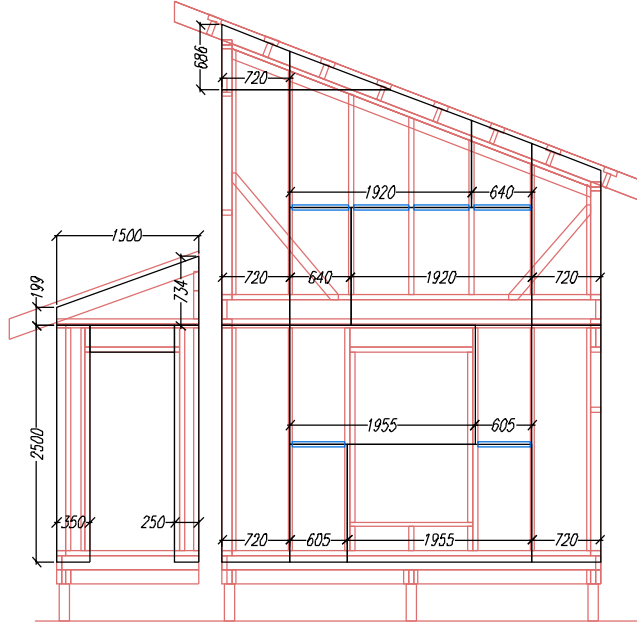
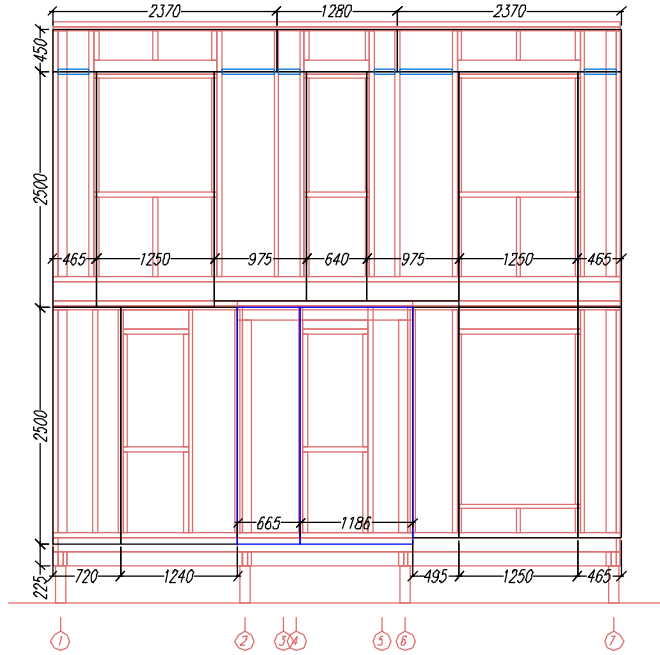
Рама-12, 13

Согласовано

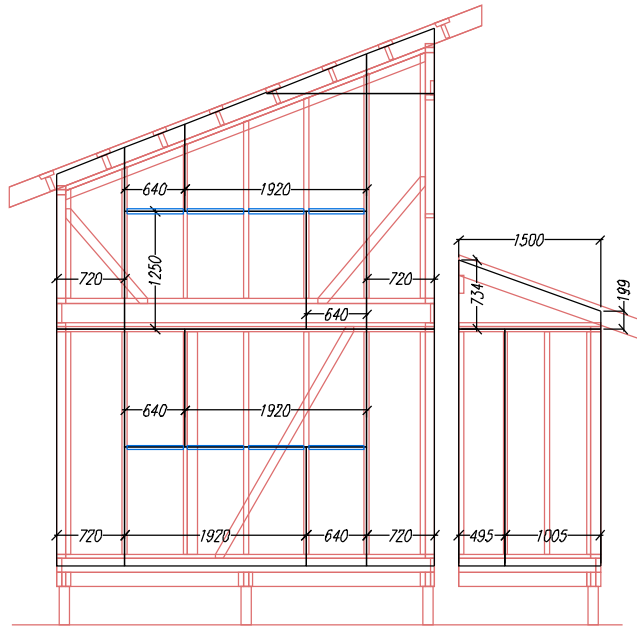
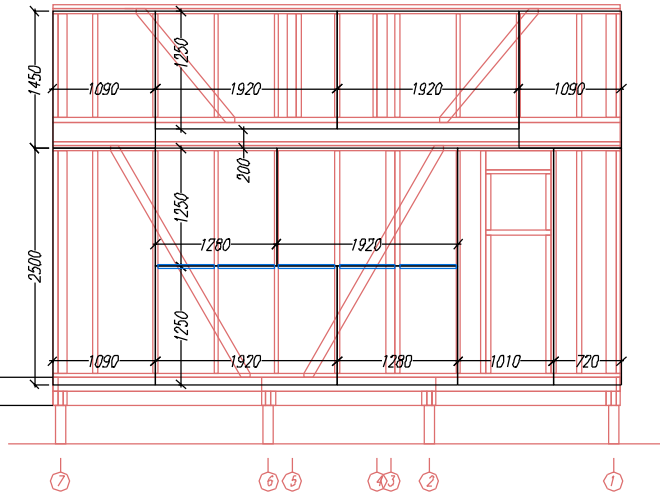
Возм. инв

Подпись и дата

Ив подл



Обшивку ОСБ крепить гвоздями 50.мм шаг 15-20.см



**Каркасный дом 4х6**

Схема обшивки каркаса.

Лист

№рек

Подпись

Дата

Стация

АС

Лист

22

Листов

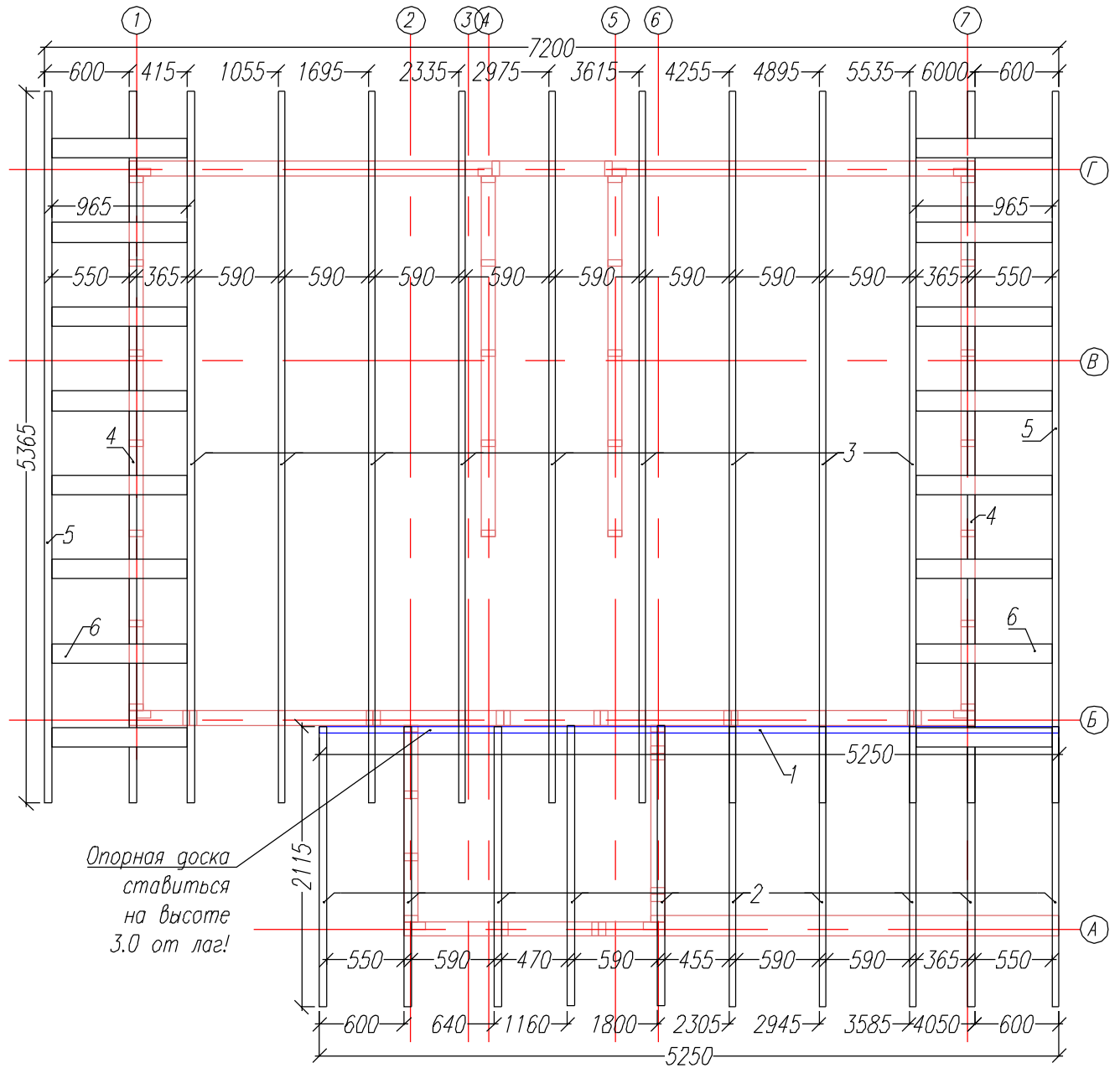
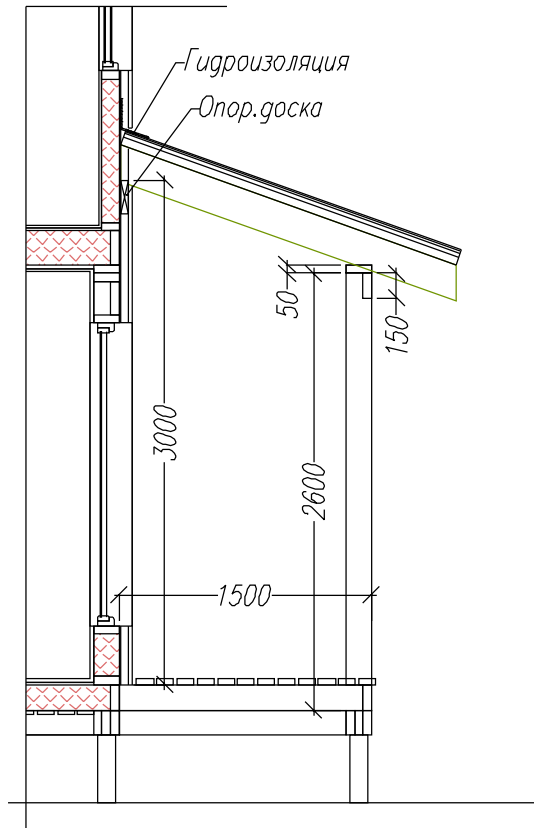
25

<http://www.karkas.info>

-



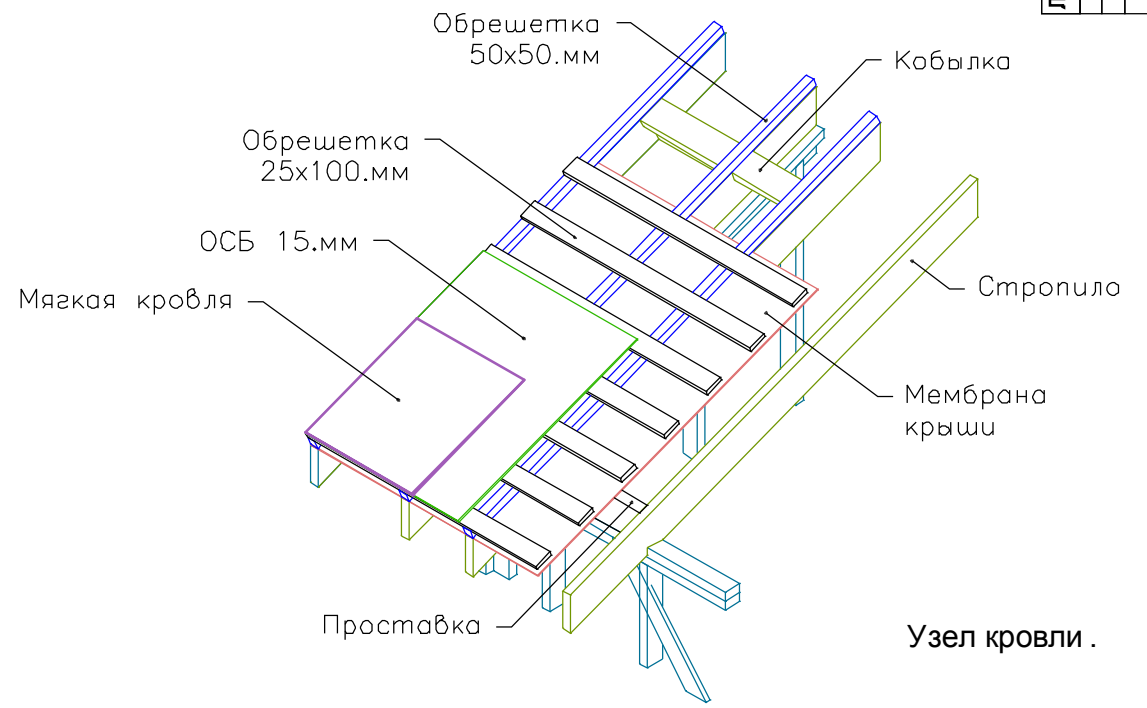
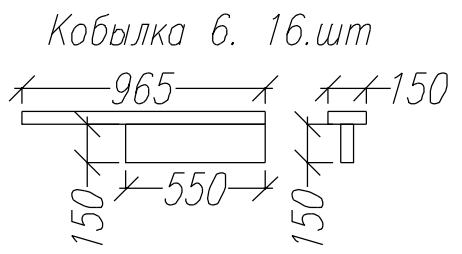
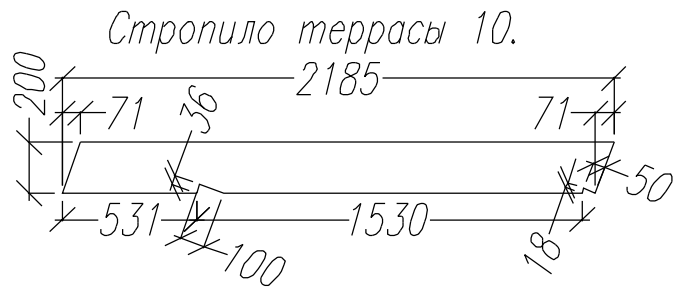
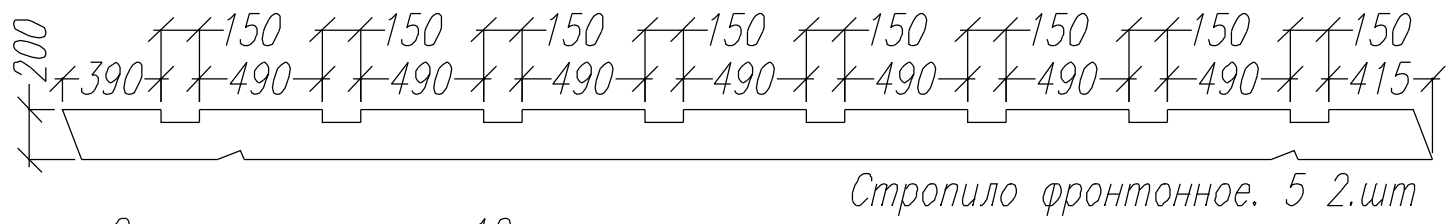
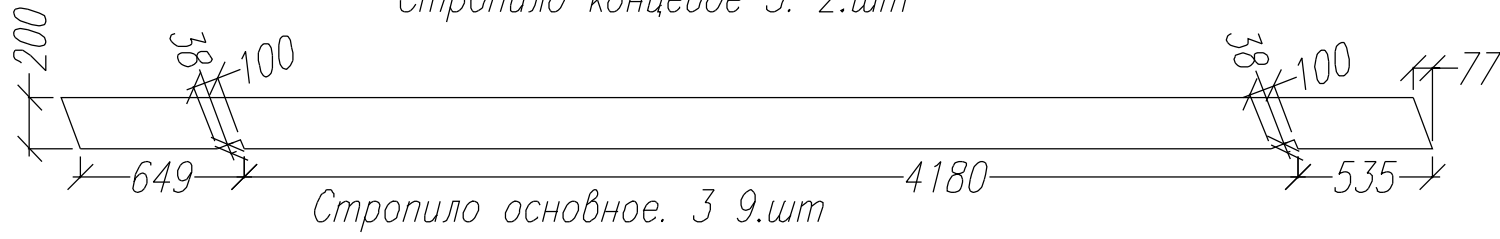
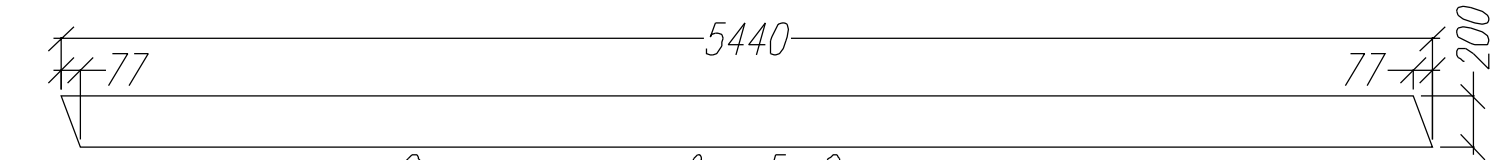
Раскрой. Стропила крыши.			
Ном.	Наименов.	Размер.	Шт.
1	Опор.доска	5250x200x50	1
2	Стропило тер.	2185x200x50	10
3	Стропило основ.	5440x200x50	8
4	Стропило фронт.	5440x200x50	2
5	Стропило кони.	5440x200x50	2
6	Кобылка	965x150x50	16
7		550x150x50	16



Ив подл	Подпись и дата	Возм. инв	Согласовано	

Лист	Надок	Подпись	Дата	Каркасный дом 4x6		
				План стропил крыши.	Стадия	Лист
					АС	23
					Листов	25
					http://www.karkas.info	

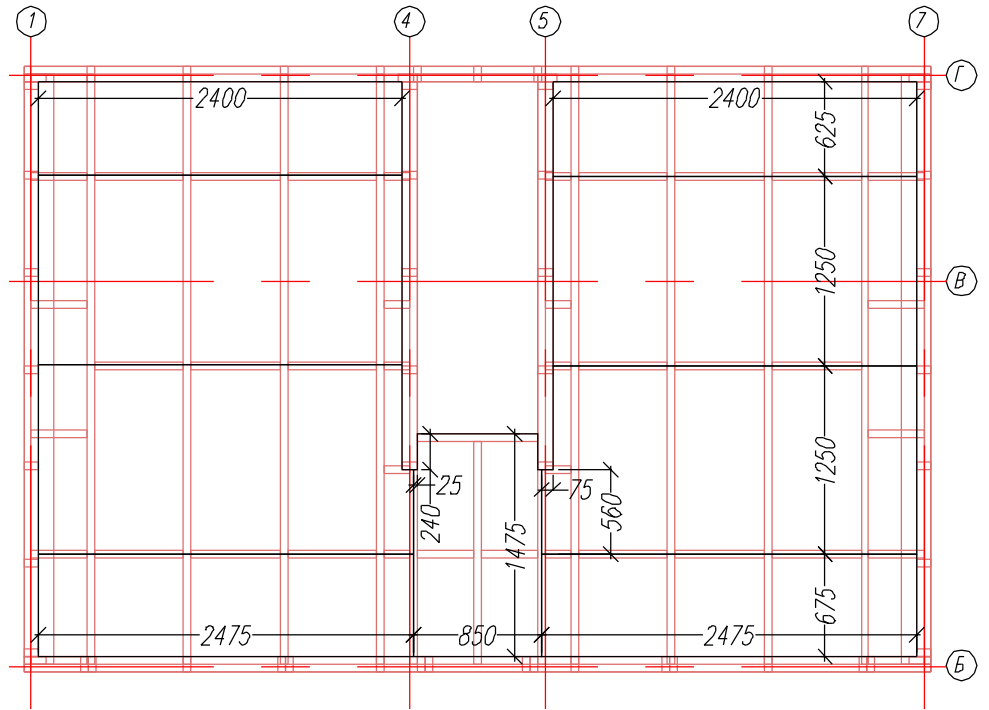
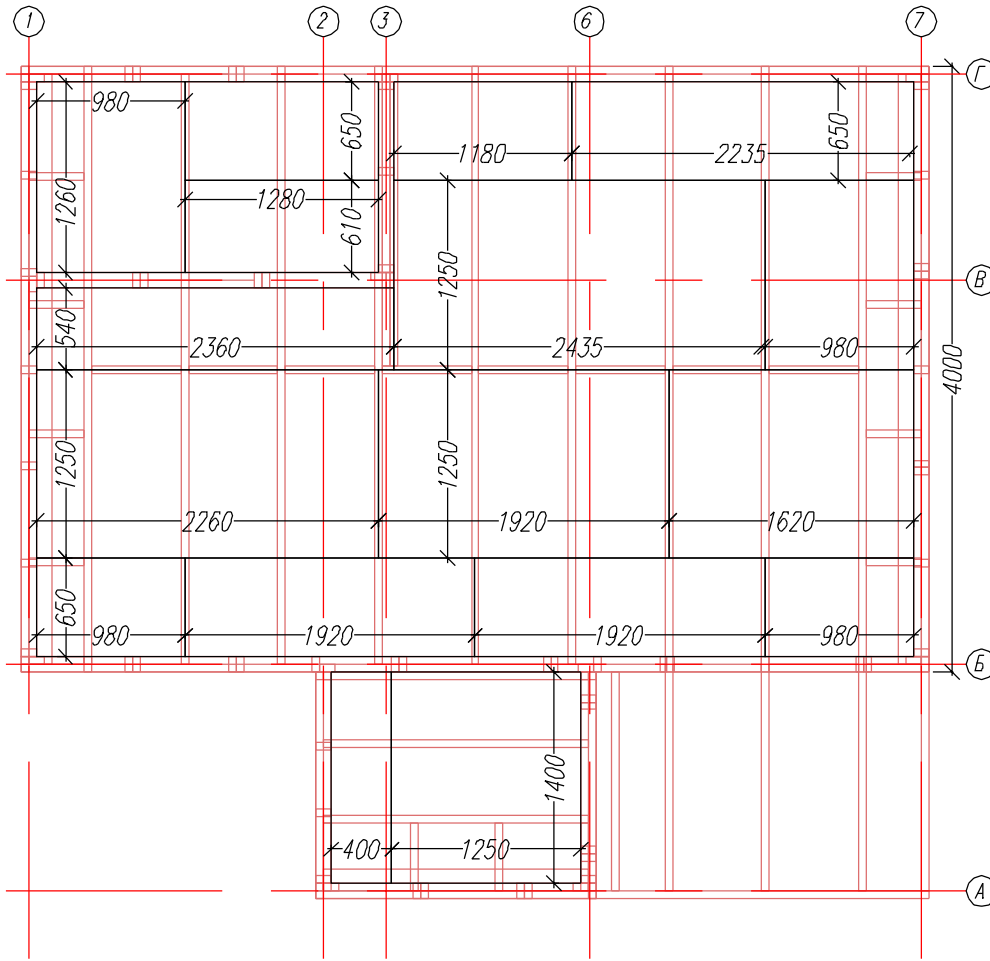
Ив подл	Подпись и дата	Возм. инв	Согласовано	



Лист	Масштаб	Подпись	Дата	Каркасный дом 4х6		
				Страниц	Лист	Листов
				АС	24	25
				Стропила крыши.		
						<a href="http://www.karkas.info">http://www.karkas.info</a>

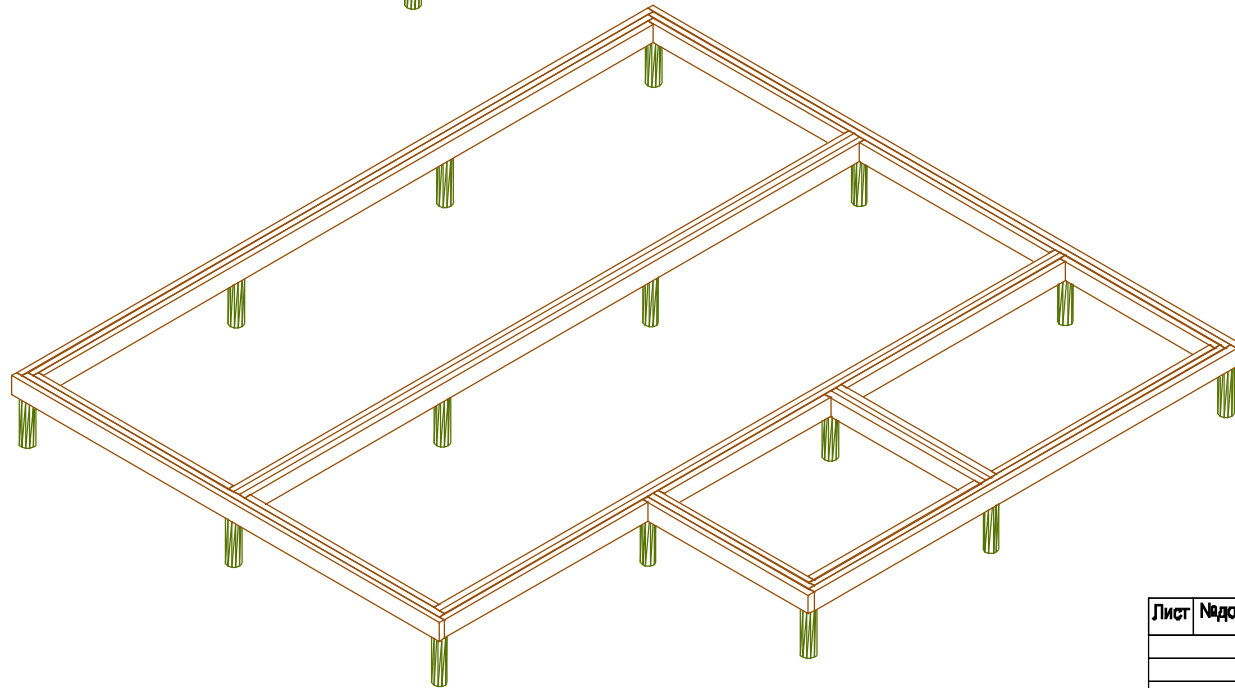
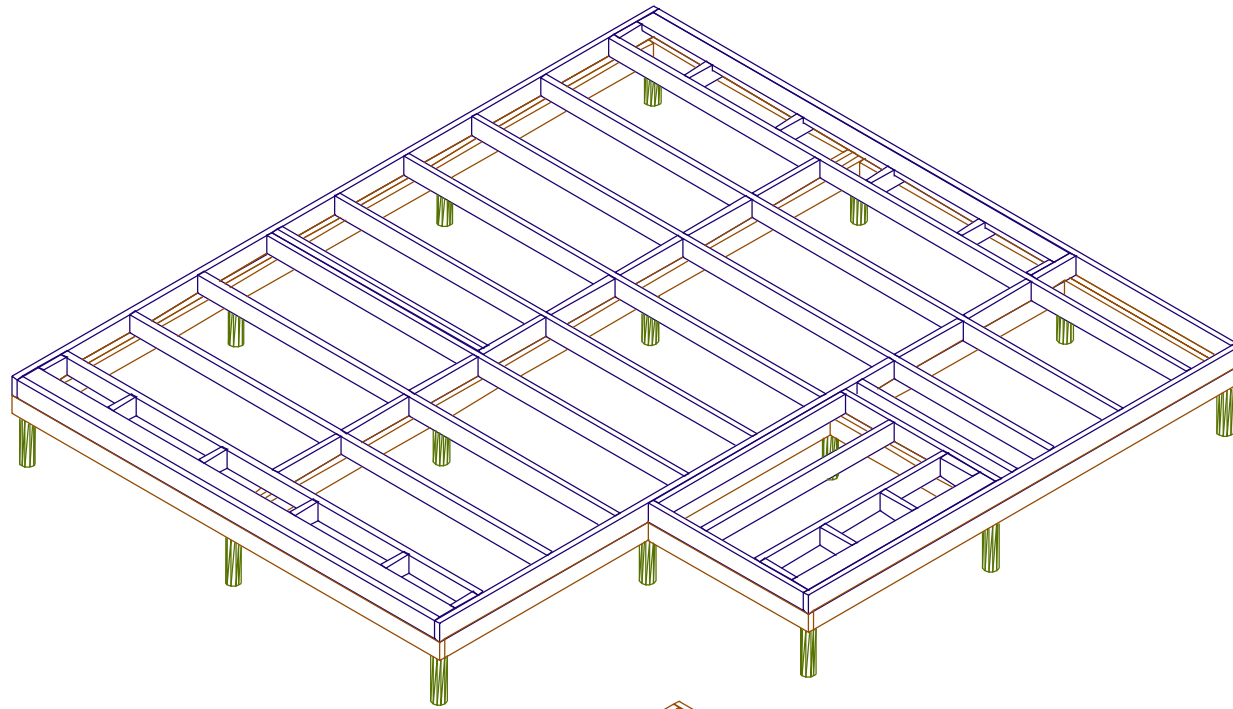
Узел кровли .

Ив подп	Подпись и дата	Возм. инв	Согласовано	



Лист	Надс.	Подпись	Дата	Каркасный дом 4x6 КД-42			
				Схема настила ОСБ на пол.	Стадия	Лист	Листов
					АС	25	25
				-	<a href="http://www.karkas.info">http://www.karkas.info</a>		

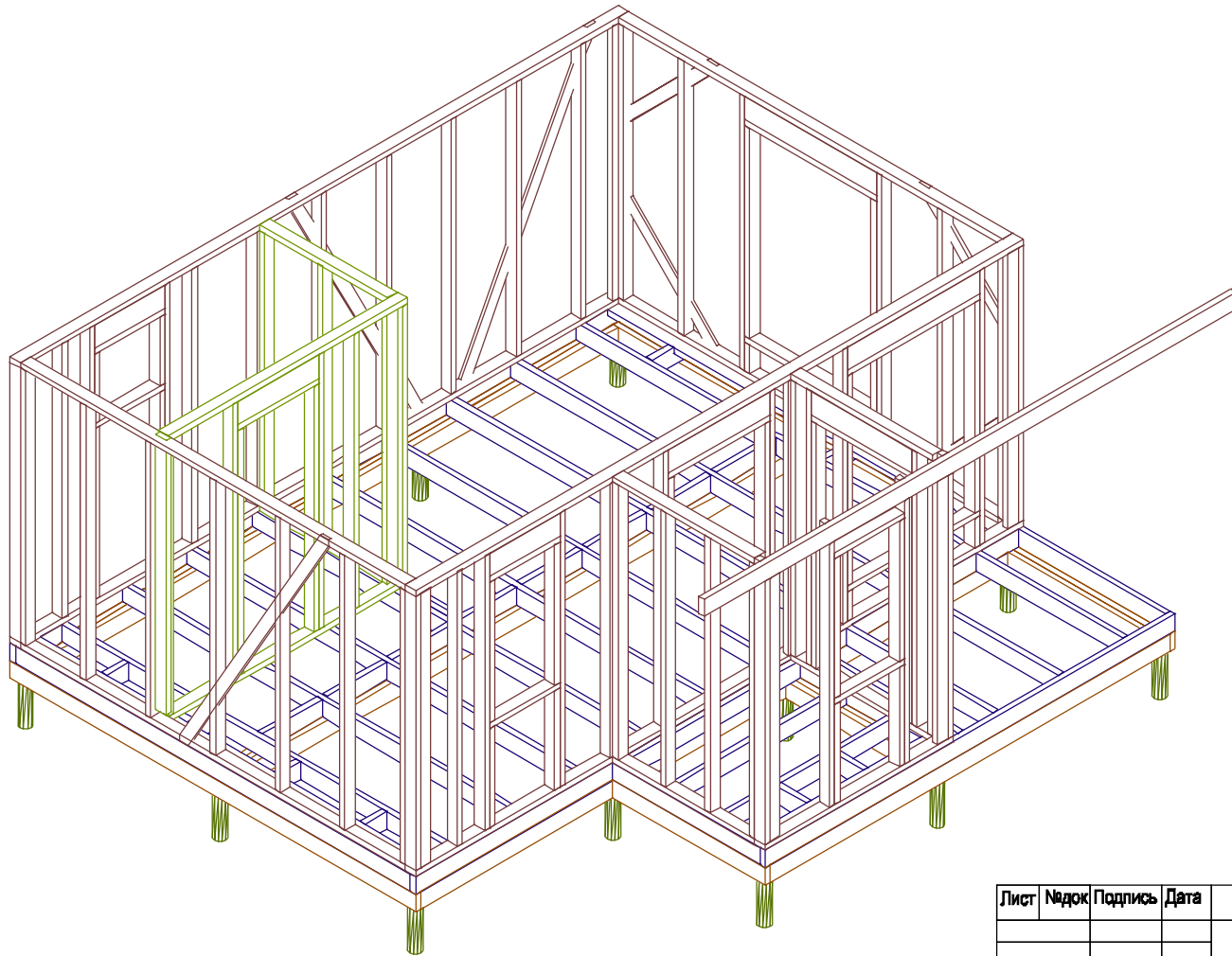
Ив подп	Подпись и дата	Возм. инв	Согласовано	



Лист	Надос	Подпись	Дата	Каркасный дом 4х6			
				Обвязка свай.	Стадия	Лист	Листов
					АС	25	26
				Нижнее перекрытие.	<a href="http://www.karkas.info">http://www.karkas.info</a>		

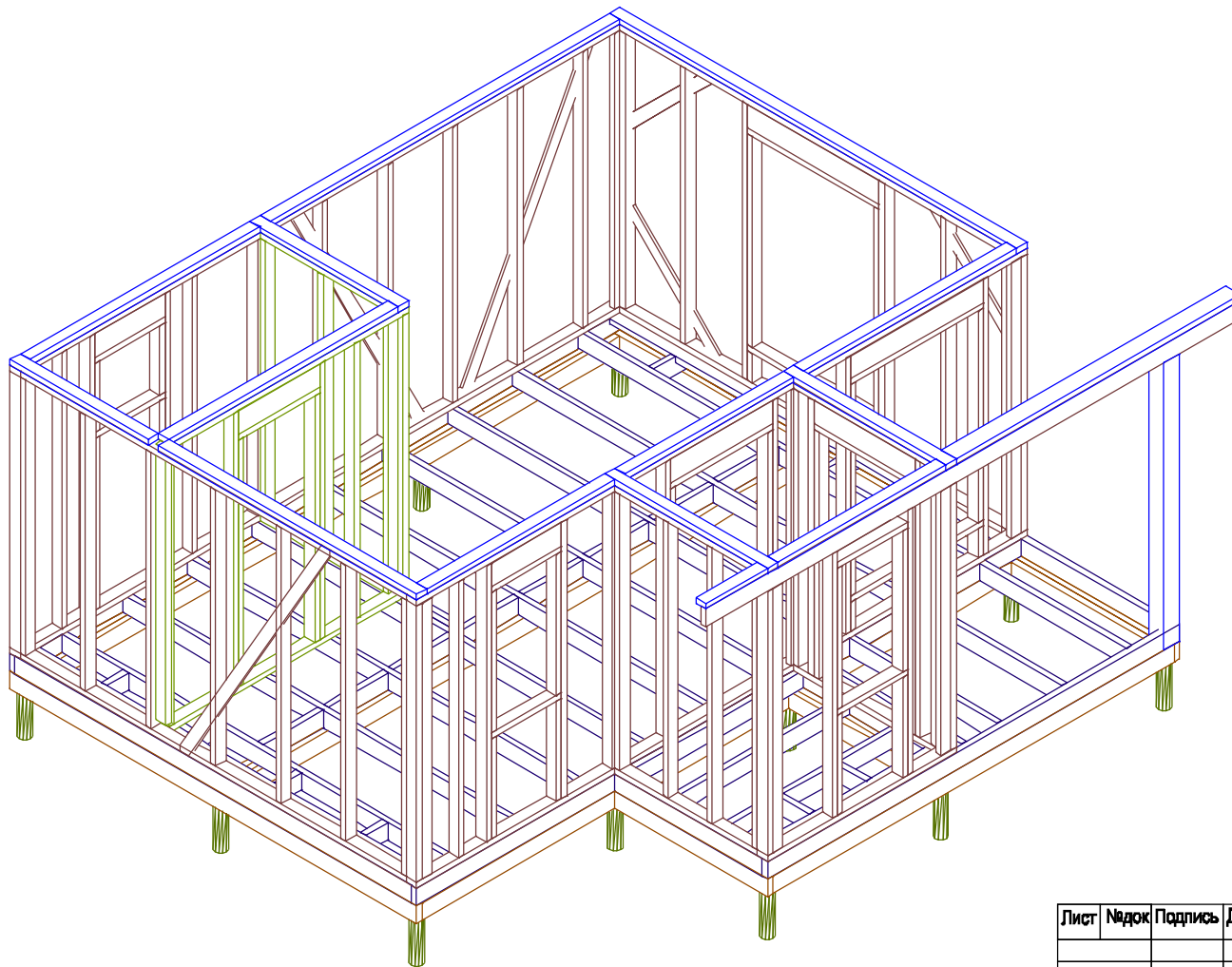
Согласовано	

Ив подп	Подпись и дата	Возм. инв



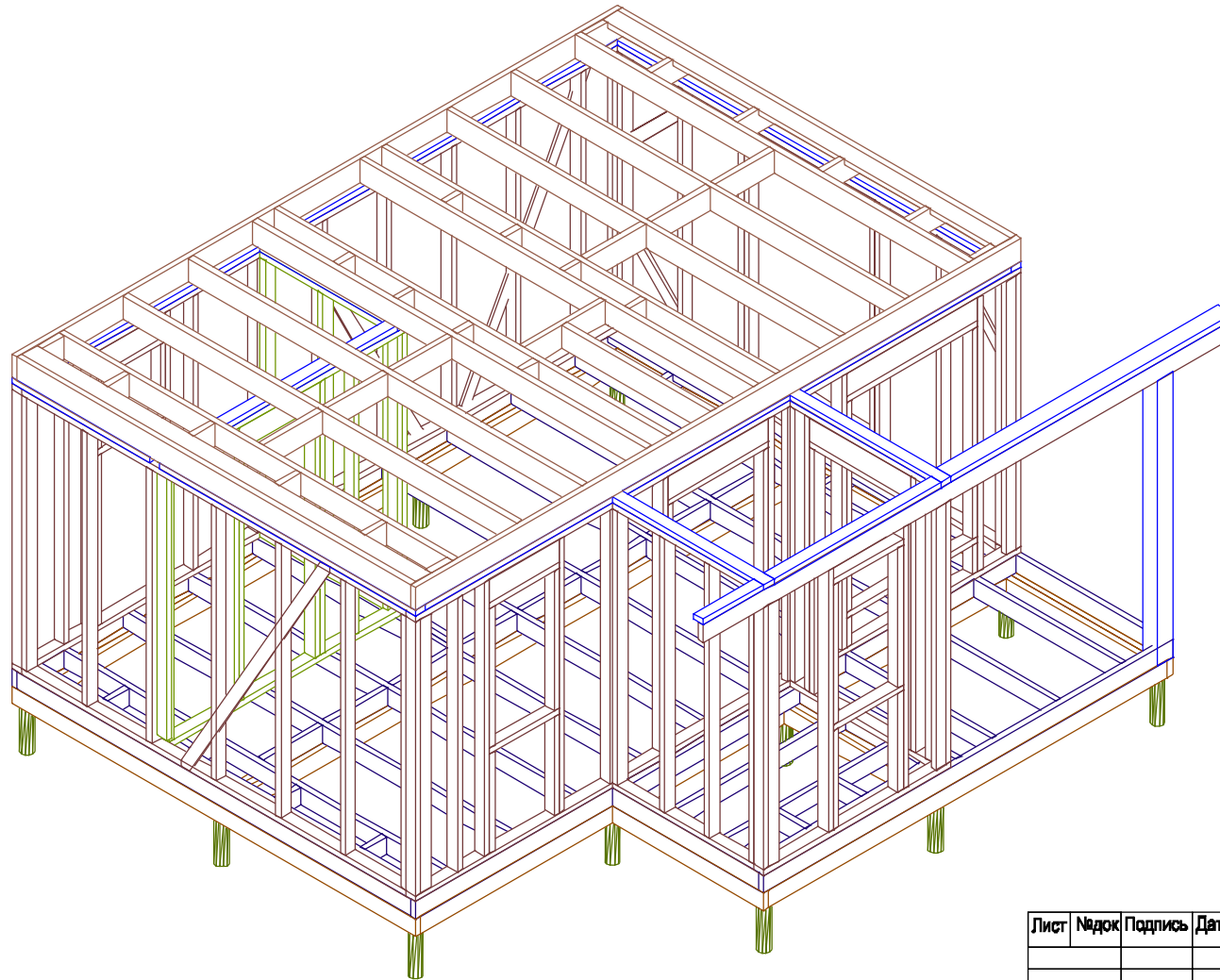
Лист	Надоск	Подпись	Дата	Каркасный дом 4х6			
				Стены 1.эт	Стадия	Лист	Листов
					АС	27	25
				-/-	<a href="http://www.karkas.info">http://www.karkas.info</a>		

Ив	подп	Подпись и дата	Возм.	ИНВ	Согласовано		



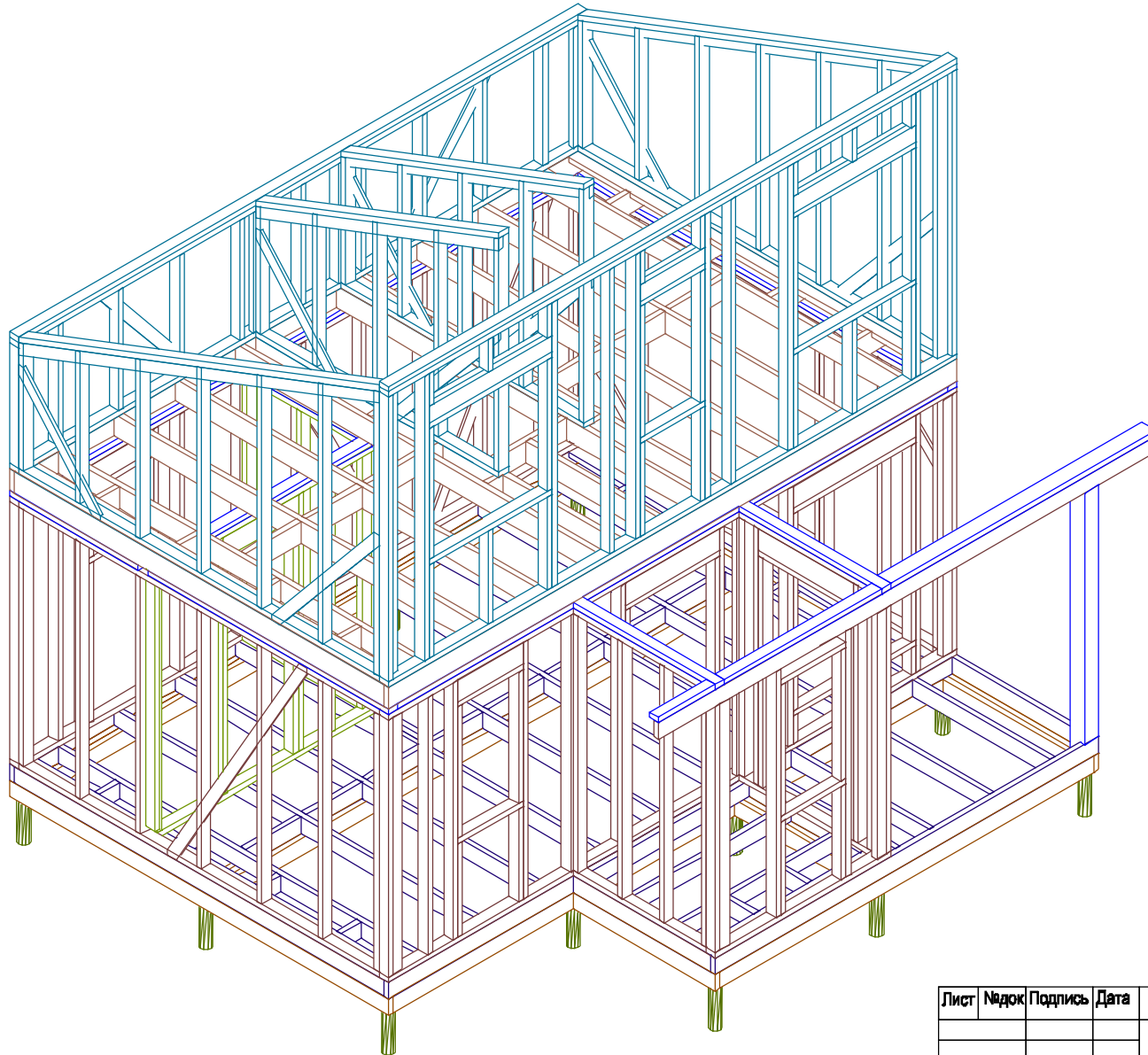
Лист	Надоск	Подпись	Дата	Каркасный дом 4х6			
				Верхняя обвязка 1.эт	Стадия	Лист	Листов
					АС	28	25
				-	<a href="http://www.karkas.info">http://www.karkas.info</a>		

Ив подп	Подпись и дата	Возм. инв	Согласовано	



Лист	Надоск	Подпись	Дата	Каркасный дом 4х6			
				Верхнее перекрытие.	Стадия	Лист	Листов
					АС	29	25
				-	<a href="http://www.karkas.info">http://www.karkas.info</a>		

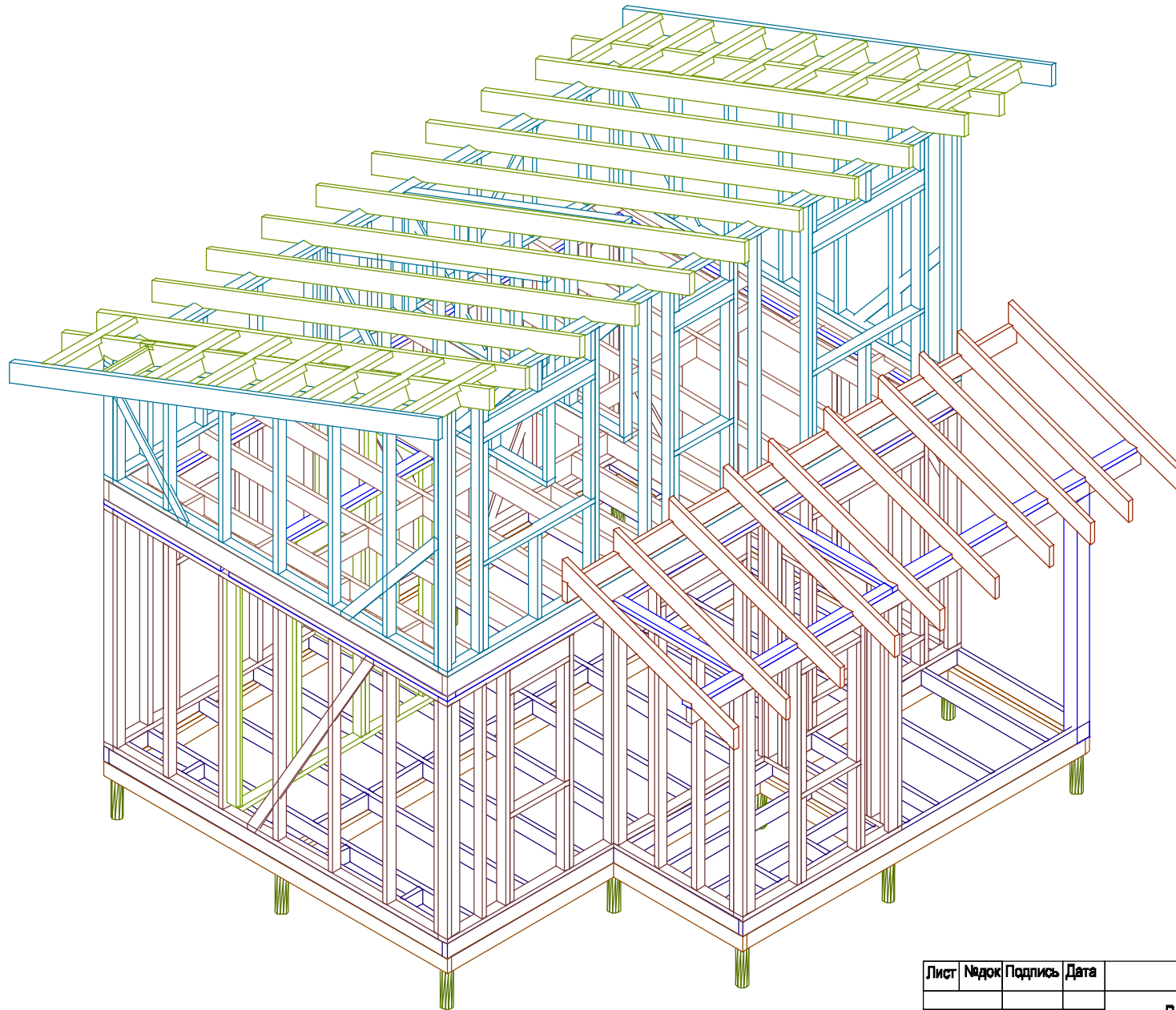
Ив подл	Подпись и дата	Возм. инв	Согласовано	



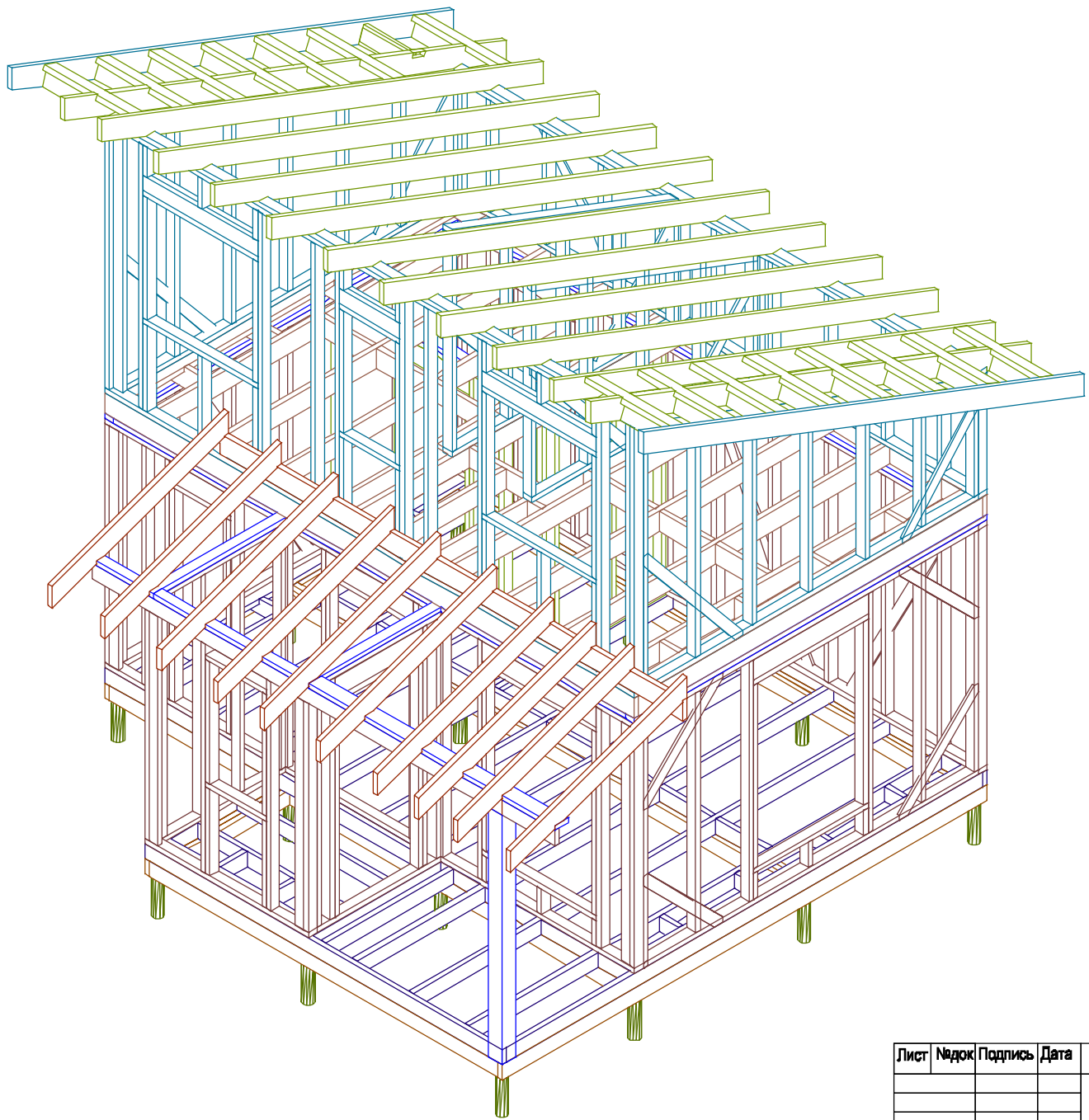
Лист	Надс	Подпись	Дата	Каркасный дом 4х6			
				Стены мансарды.	Стадия	Лист	Листов
					АС	30	25
				-	<a href="http://www.karkas.info">http://www.karkas.info</a>		



Ив подл	Подпись и дата	Возм. инв	Согласовано	



Лист	Надок	Подпись	Дата	Каркасный дом 4x6			
				Вид каркаса 1-7	Стадия	Лист	Листов
					АС	31	25
				-	<a href="http://www.karkas.info">http://www.karkas.info</a>		

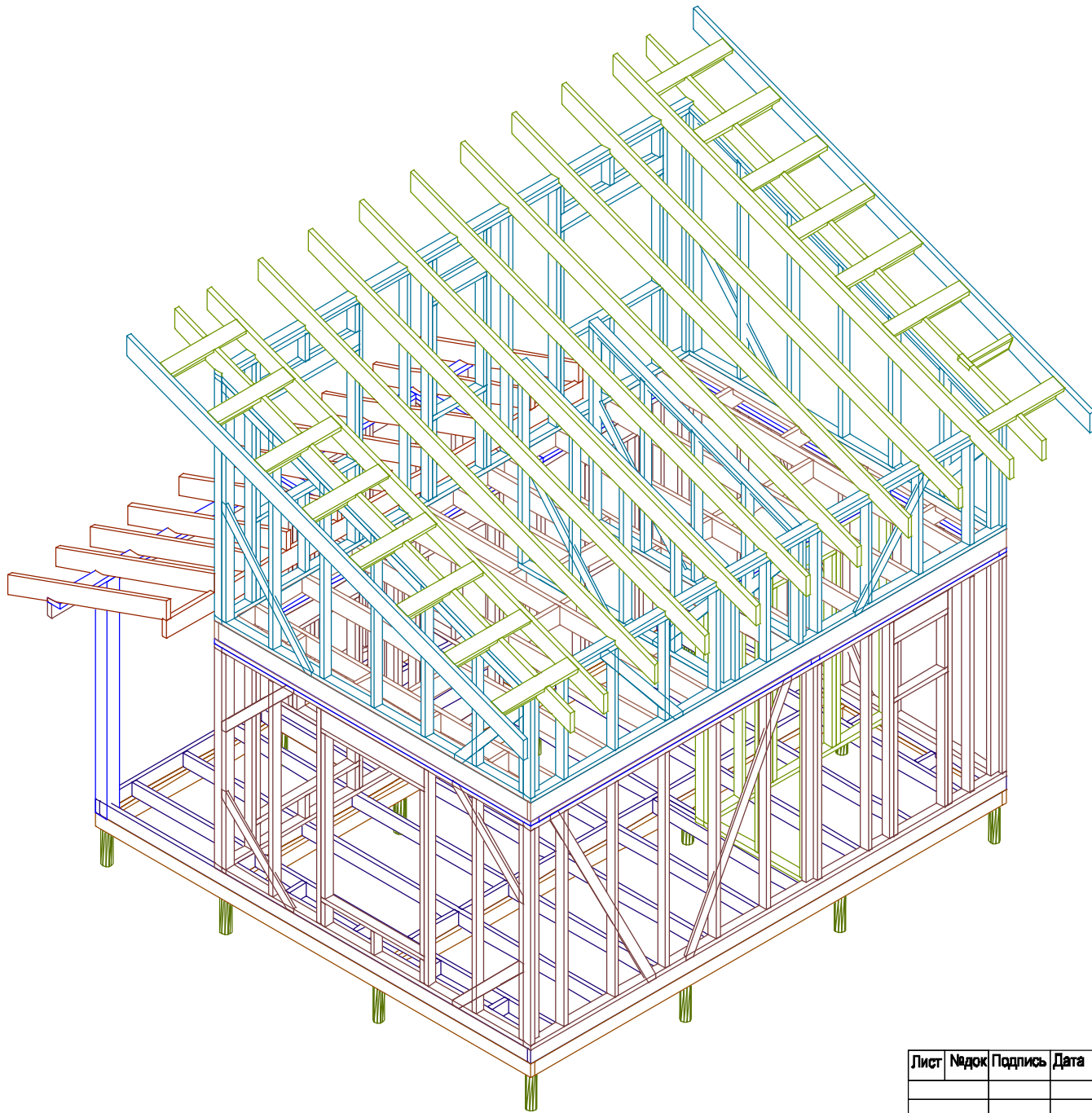


Согласовано			

Ив подп	Подпись и дата	Возм. инв

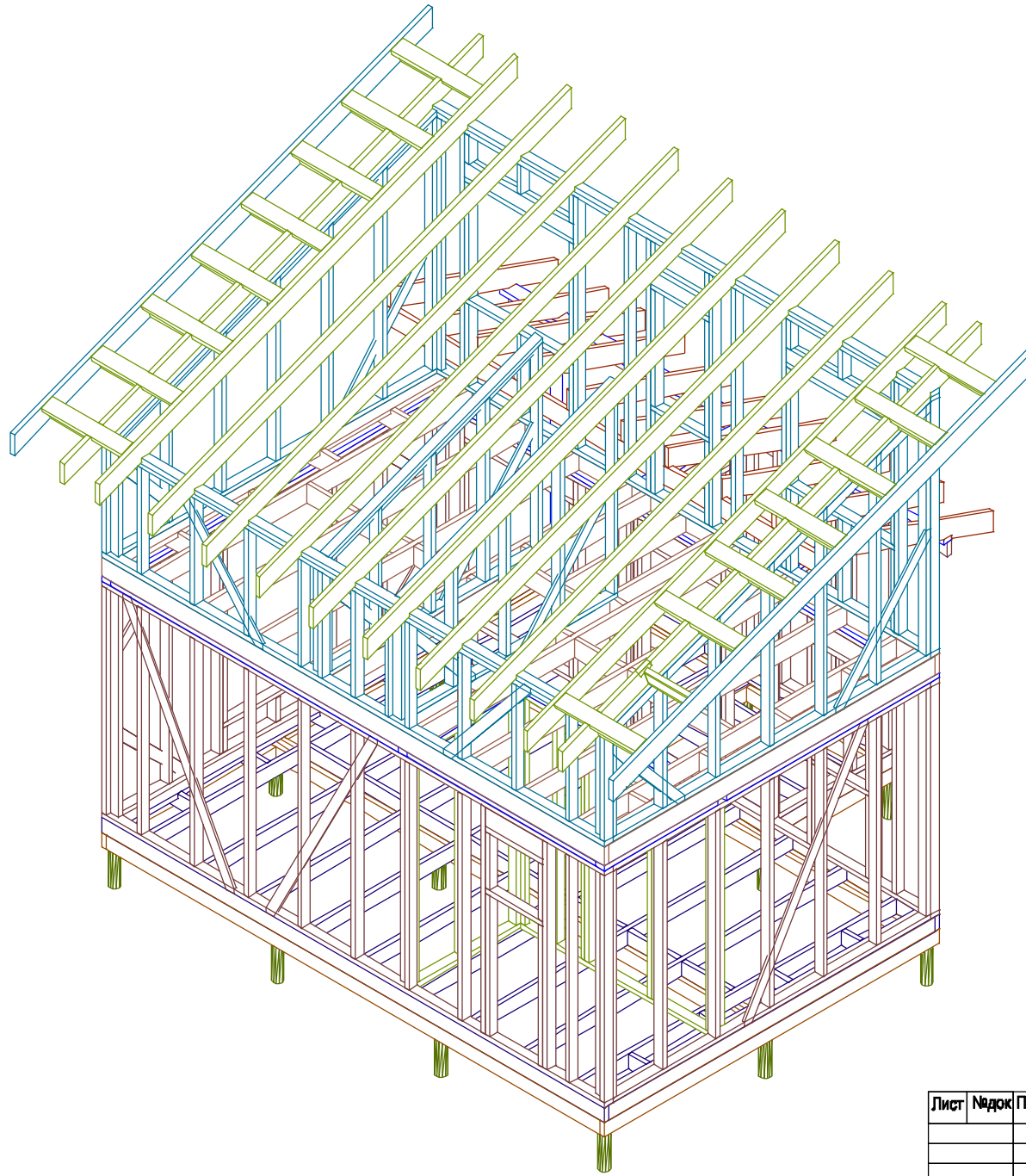
Лист	Надос	Подпись	Дата	<b>Каркасный дом 4х6</b>		
				Вид каркаса А-Г	Стадия АС	Лист 32
				-/-	Листов 25	
					<a href="http://www.karkas.info">http://www.karkas.info</a>	

Ив подл	Подпись и дата	Возм. инв	Согласовано	



Лист	Надос	Подпись	Дата	Каркасный дом 4x6			
				Вид каркаса 7-1	Стадия	Лист	Листов
					АС	33	25
				-	<a href="http://www.karkas.info">http://www.karkas.info</a>		

Ив подл	Подпись и дата	Возм. инв	Согласовано		



Лист	Надок	Подпись	Дата	Каркасный дом 4x6			
				Вид каркаса Г-А	Стадия	Лист	Листов
					АС	34	25
				-	<a href="http://www.karkas.info">http://www.karkas.info</a>		