

# Каркасный дом 22-04-105

Фундамент – винтовые сваи,  
оголовки 200x200.мм

Наружные стены – каркас доска 50x150.мм  
утепление 150.мм.

Внутренние стены/перегородки – доска  
100x50.мм утепление/звукоизоляция 100.мм

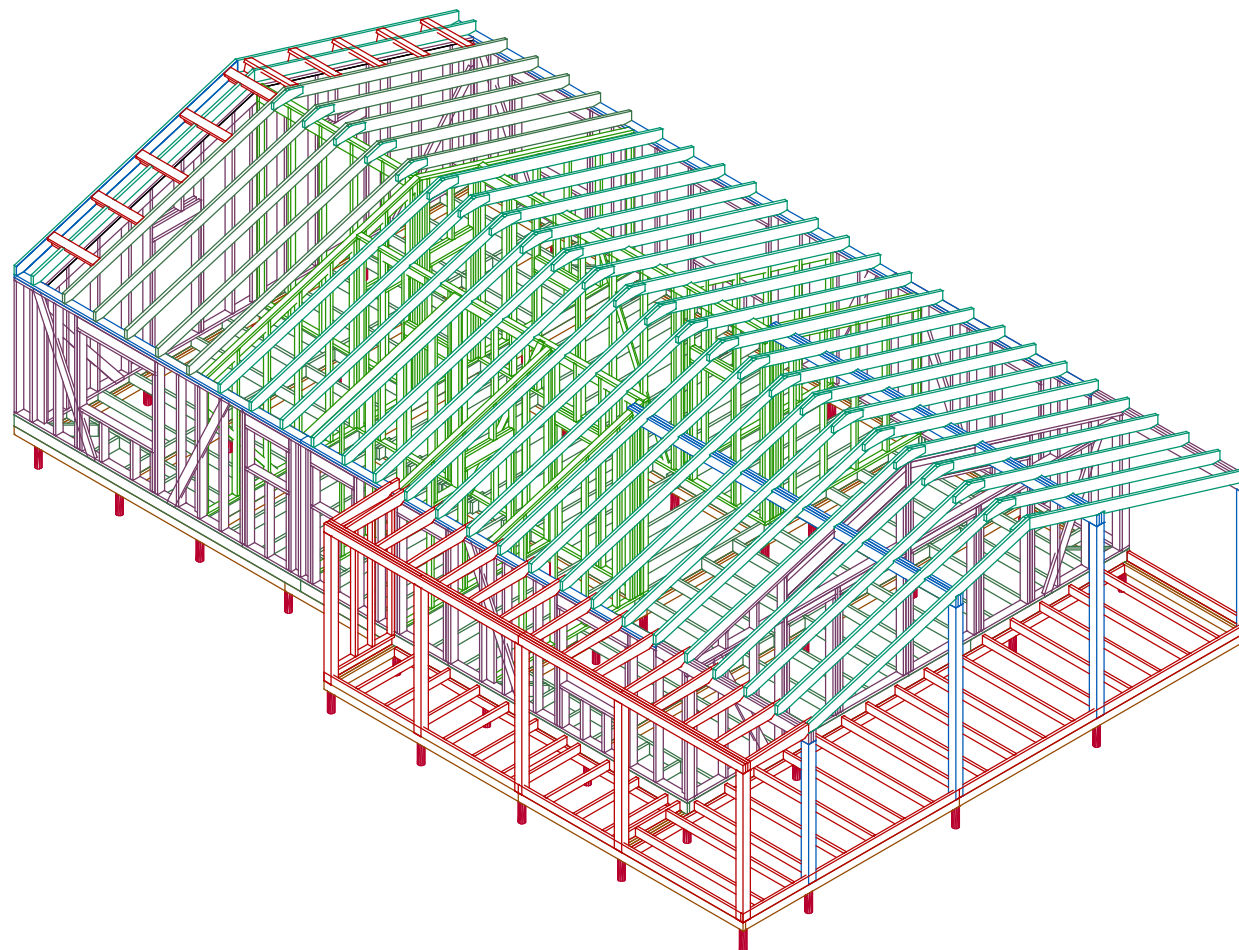
Перекрытия – доска 50x200.мм  
утепление 150.мм

Настил пола – ОСБ 18.мм,

Высота потолка 1.эт–2.50.–3,80.м

Внешняя отделка–сайдинг/имитация бруса.  
Внутр.отделка гипсокартон/имитация бруса.

Крыша–стропильная конструкция из доски  
50x200.мм, кровля металлочерепица, по двойной  
обрешетке.



Согласовано

Возм. инв

Подпись и дата

Ив. подл.

**Ведомость основного комплекта АС-Р**

Лист	Наименование	Прим.
АС-01	Перечень листов/Общие данные.	
АС-02	План дома	
АС-03	Разрез дома	
АС-04	Фасады дома	
АС-05	План фундамента	
АС-06	Схема обвязки	
АС-07	Раскладка стен 1.эт	
АС-08	Размеры помещений.	
АС-09	Нижнее перекрытие.	
АС-10	Внешние стены.Рама-1	
АС-11	Внешние стены.Рама-2	
АС-12	Внешние стены.Рама-3	
АС-13	Внешние стены.Рама-4	
АС-14	Перегородки. Рама 5, 6.	
АС-15	Перегородки. Рама 7, 8, 9.	
АС-16	Перегородки. Рама 7.2, 10.	
АС-17	Перегородки. Рама 11, 12.	
АС-18	Прогоны. Лежни.	
АС-19	Террасы.	
АС-20	План стропил.	
АС-21	Стропила.	
АС-22	Фасады. План крыши.	
АС-23	План настила ОСБ.	
АС-24	Ведомость проемов.	

**Внимание!**

\*Перед началом строительства необходимо проконсультироваться с местным архитектором или строительным экспертом, членом СРО, для привязки объекта к местности, и получения консультации что материалы и строительные решения, в конструкции здания, соответствуют строительным нормам и рекомендациям по возведению хозяйственных и жилых строений для вашего района проживания.

1. Общие данные

Основные материалы для постройки каркаса:

Доска 50х200х6000-140.шт 8,4 м.З  
 50х150х6000-170.шт 7.65 м.З  
 50х100х600-90.шт 2,25мЗ (перегородки)  
 25х100х6000-250.шт 3,75 м.З  
 (обрешетка крыши, накат чердака, опорные лаги)  
 Брусок 50х50х3000.мм-250.шт обреш. крыши/стен. 1,875 м.З  
 Брусок 50х30х3000.мм-250.шт внутр.обрешетка 2,25 м.З  
 Брус 150х150х6000.м -5.шт 0,70 м.З

Плиты ОСБ 1250х2500х18.мм для настила пола-40.шт

Объем закладываемого утеплителя-64.мЗ  
 -перекрытие 1.эт-20мЗ  
 -внешние стены 14.мЗ  
 -перегородки-10.мЗ  
 -скаты крыши-20.мЗ

Площадь кровли включая стены-225.м2  
 Площадь фасадов обшивки доской -60.м2  
 Площадь пола-105.м2  
 Площадь потолков-120.м2  
 Площадь внутренних стен-100.м2  
 Площадь возводимых перегородок (из доски 50х100)-200.м2

Мембрана кровли-270.м2  
 Ветрозащита-75.м2+120.м2 нижнее перекрытие.  
 Пароизоляция-500.м2

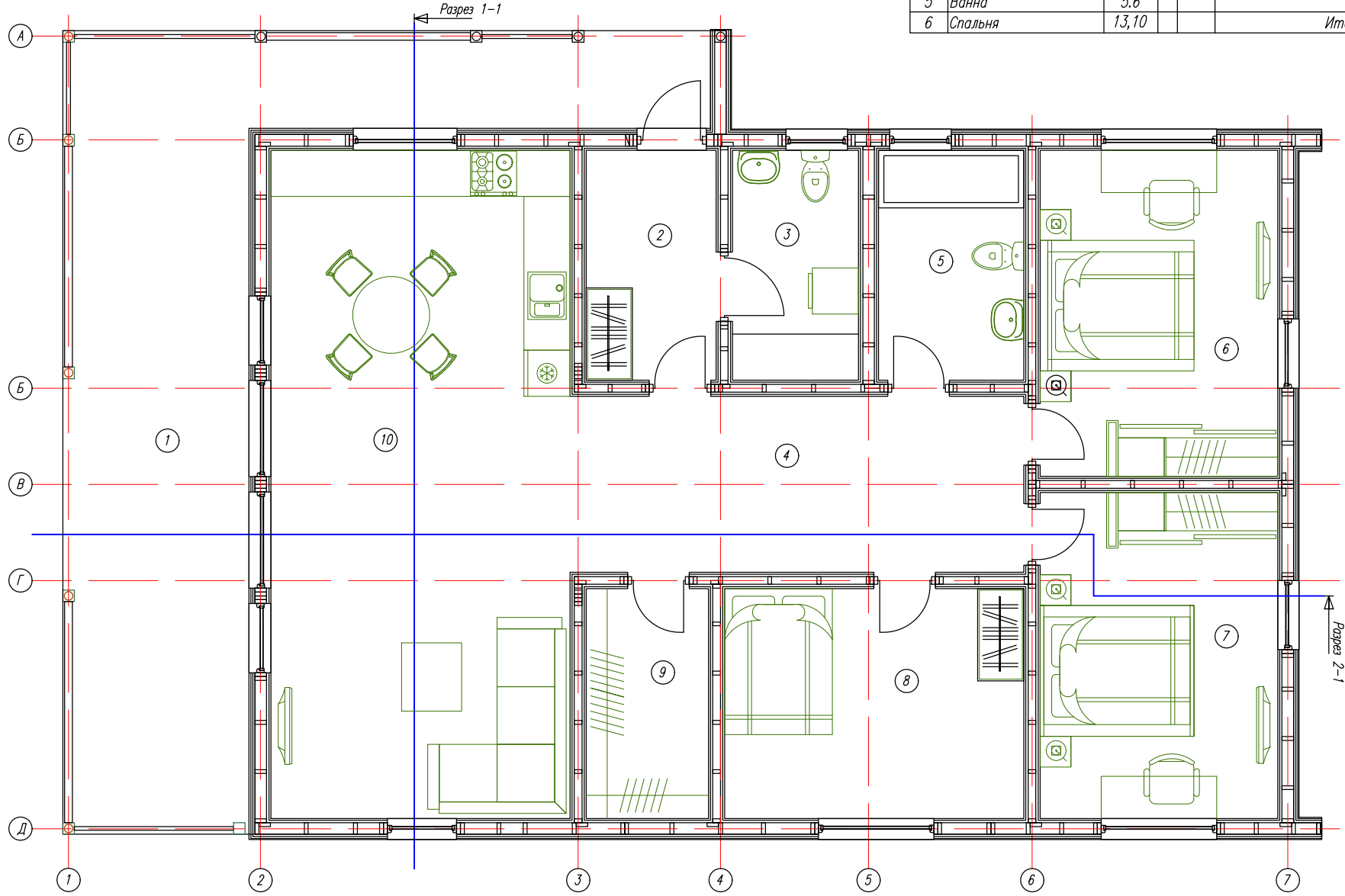
Согласовано


Ив. подл.	Подпись и дата	
	Возм. инв	

Лист	Недок	Подпись	Дата	Каркасный дом 22-04-105			
				Ведомость комплекта.	Стадия	Лист	Листов
				Общие данные.	АС	01	25
				-/-	<a href="http://www.karkas.info">http://www.karkas.info</a>		

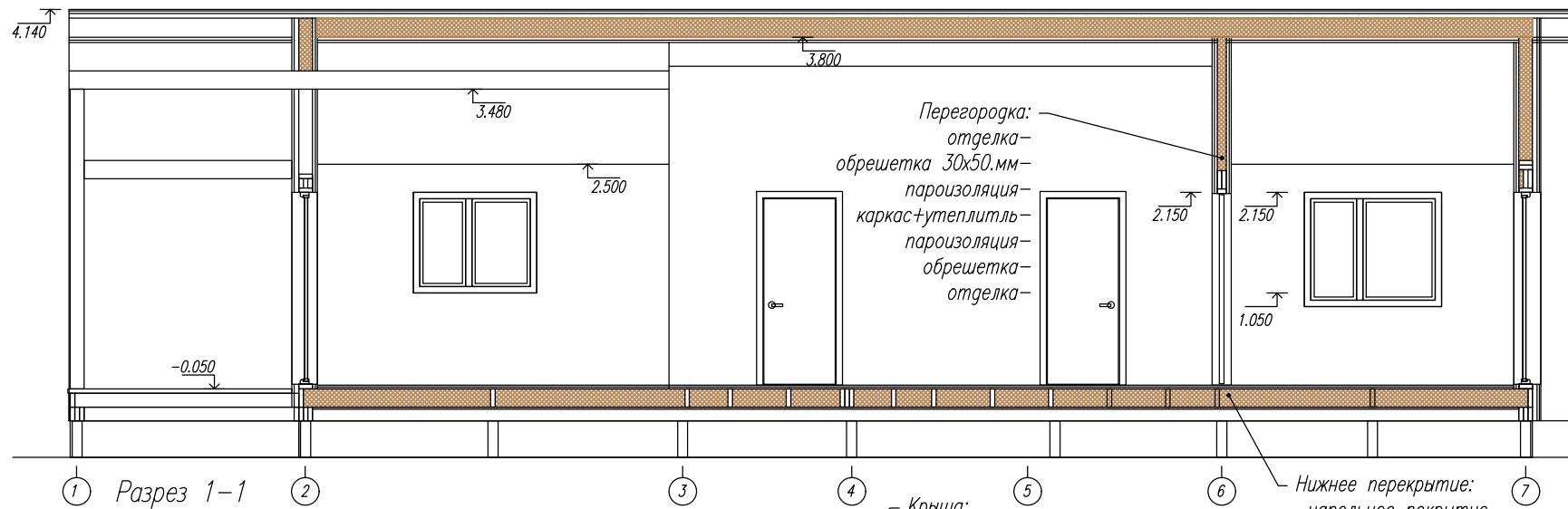
Согласовано	

Ив. подл.    Подпись и дата    Возм. инв



Ном.	Наименов.	S(м <sup>2</sup> )	Ном.	Наименов.	S(м <sup>2</sup> )
1	Терраса	30,0	7	Детская	13,1
2	Тамбур	5,0	8	Кабинет	11,6
3	Тех.помещение	4,9	9	Гардеробная	4,7
4	Холл	13,5	10	Гостинная-кухня	33,8
5	Ванна	5,6			
6	Спальня	13,10			
					Итого: 105,30

Лист	№ док.	Подпись	Дата
Каркасный дом 22-04-105			
План 1.эт.		Стация	Листов
		АС	02
		<a href="http://www.karkas.info">http://www.karkas.info</a>	
		-	

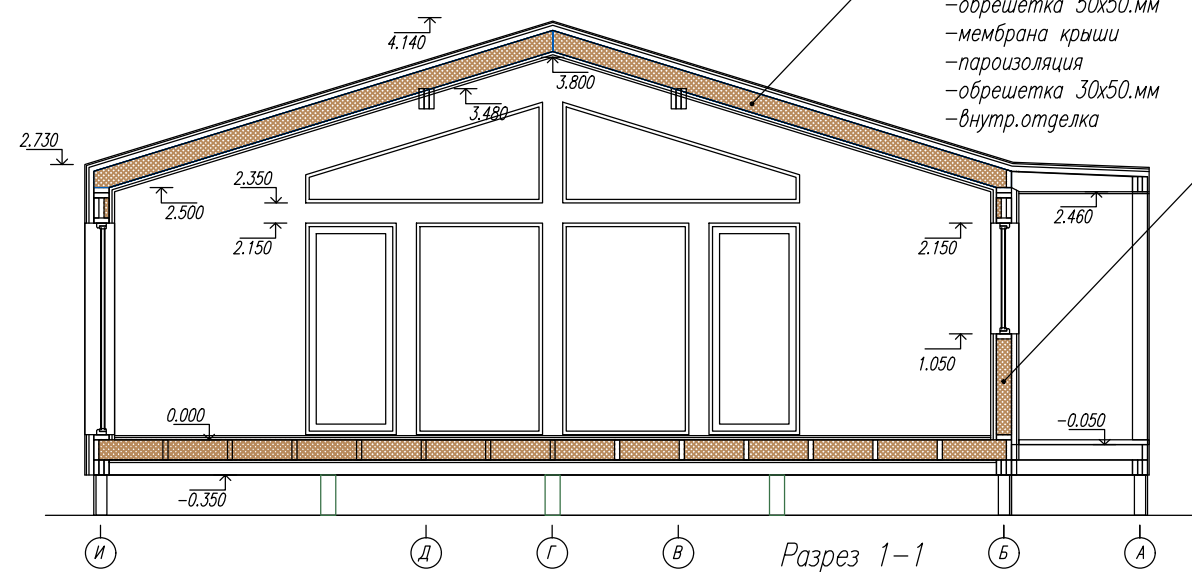


Перегородка:  
 отделка  
 обрешетка 30x50.мм  
 пароизоляция  
 каркас+утеплитель  
 пароизоляция  
 обрешетка  
 отделка

Нижнее перекрытие:  
 -напольное покрытие  
 -настил ОСБ  
 -лаги+утеплитель  
 -ветрозащита  
 -обрешетка 25x100.мм

Крыша:  
 -кровельное покрытие  
 -обрешетка 25x100.мм  
 -обрешетка 50x50.мм  
 -мембрана крыши  
 -пароизоляция  
 -обрешетка 30x50.мм  
 -внутр.отделка

Внешняя стена:  
 -отделка фасада  
 -обрешетка 25x100.мм  
 -обрешетка 50x50.мм  
 -ветрозащита  
 -каркас+утеплитель  
 -пароизоляция  
 -обрешетка 30x50.мм  
 -внутр.отделка



Согласовано

Ив. подл. Подпись и дата Возм. инв

Лист	Недок	Подпись	Дата	Каркасный дом 22-04-105			
				Разрез дома	Стадия	Лист	Листов
					АС	03.	25
				-/-	<a href="http://www.karkas.info">http://www.karkas.info</a>		

Согласовано


Возм. инв

Подпись и дата

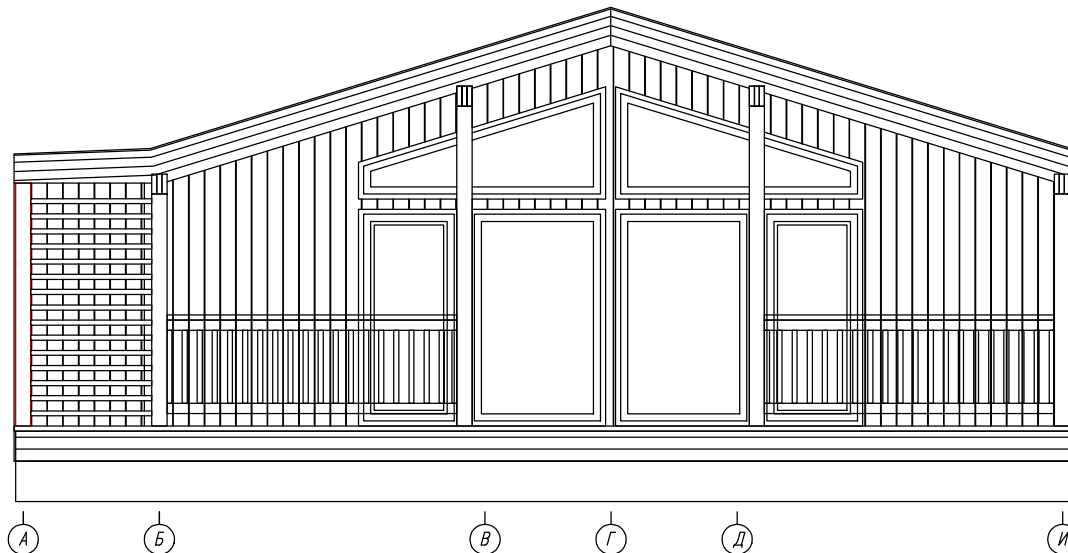
Ив. подл.



Лист	№ док	Подпись	Дата	<b>Каркасный дом 22-04-105</b>			
				Фасады дома	Стадия	Лист	Листов
					АС	04.	25
				-/-	<a href="http://www.karkas.info">http://www.karkas.info</a>		

4.140  
2.450  
2.730  
2.350  
2.150

0.000  
-0.350

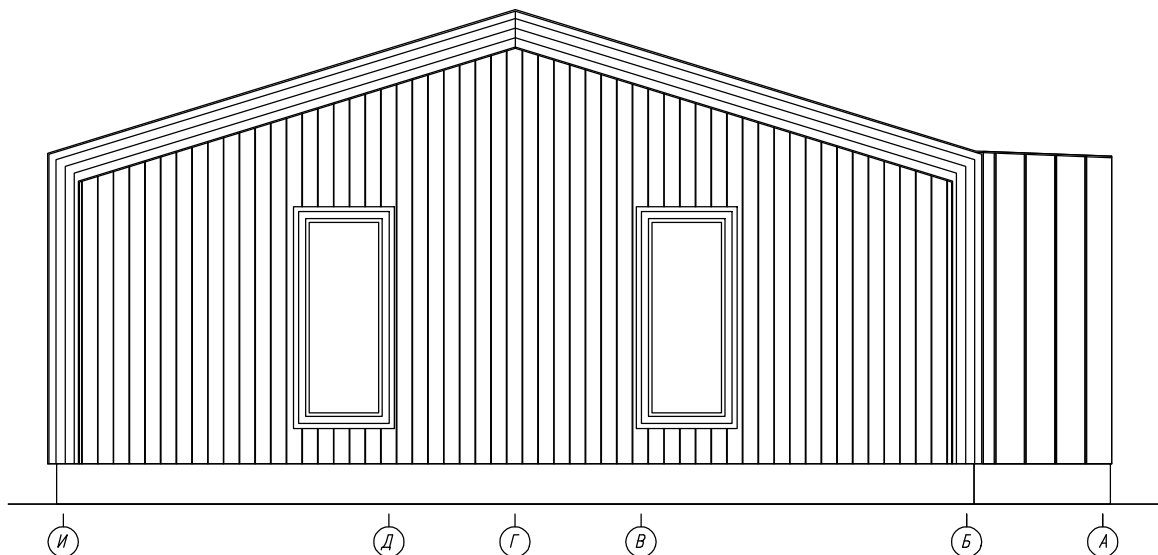


3.370  
2.730  
2.500

4.140

2.700  
2.150

0.000  
-0.350

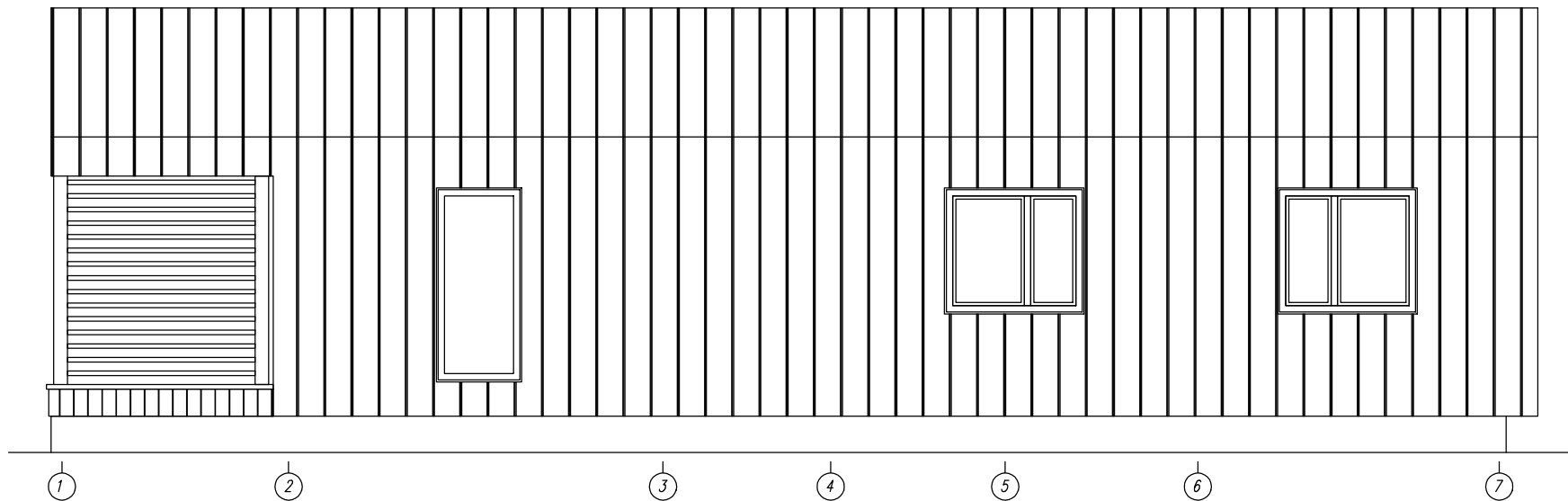


Согласовано			

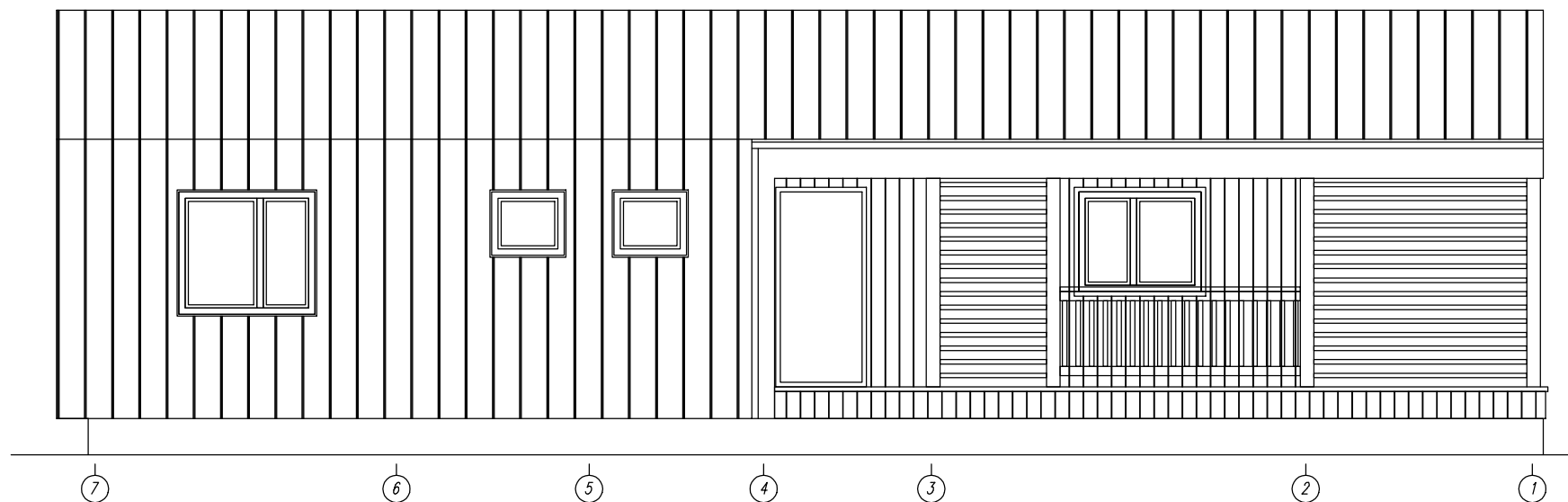
Ив. подл.	Подпись и дата	Возм. инв	

Лист	Недок	Подпись	Дата	Каркасный дом 22-04-105			
				Фасады дома	Стадия	Лист	Листов
					АС	04.2	25
				-/-	<a href="http://www.karkas.info">http://www.karkas.info</a>		

4.140  
2.700  
2.150  
0.800  
0.000  
-0.350



4.140  
2.700  
2.150  
1.100  
0.000  
-0.350

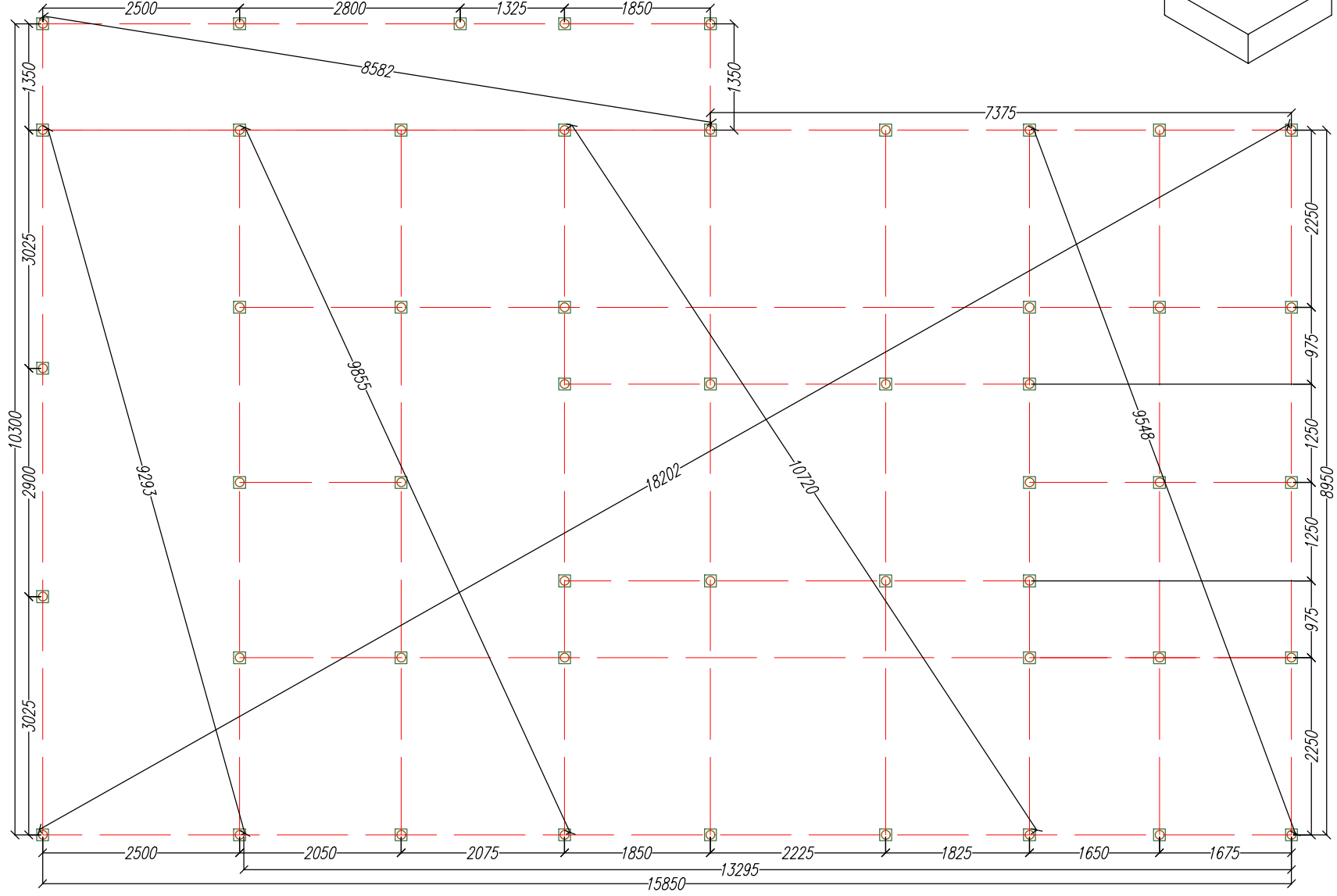


Согласовано

Ив. подл. Подпись и дата Возм. инв

Лист	Недок	Подпись	Дата	Каркасный дом 22-04-105			
				Фасады дома	Стадия	Лист	Листов
					АС	04.3	25
				-/-	<a href="http://www.karkas.info">http://www.karkas.info</a>		

Ив. подл.	Подпись и дата	Возм. инв	Согласовано			



Лист	№ док.	Подпись	Дата	Каркасный дом 22-04-105	Стадия	Лист	Листов
					АС	05.	25
План свайного поля.				-	<a href="http://www.karkas.info">http://www.karkas.info</a>		





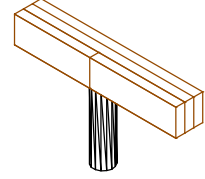
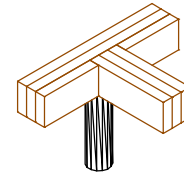
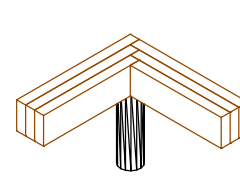
Внешний контур, обвязки



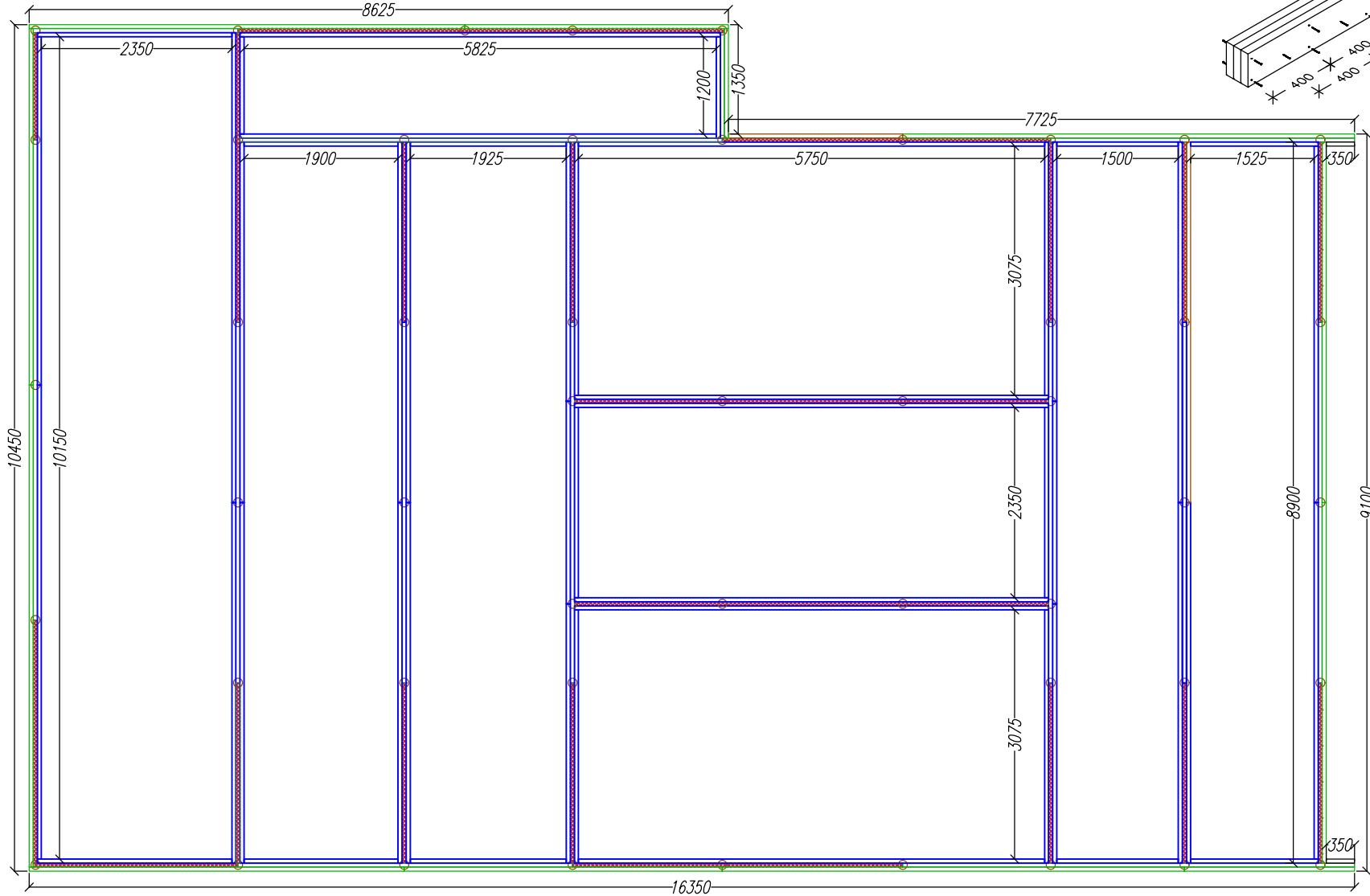
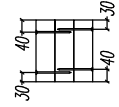
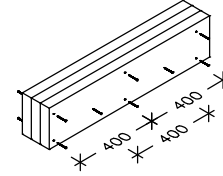
Средний контур, обвязки



Внутренний контур, обвязки



Узлы обвязки.



Согласовано	

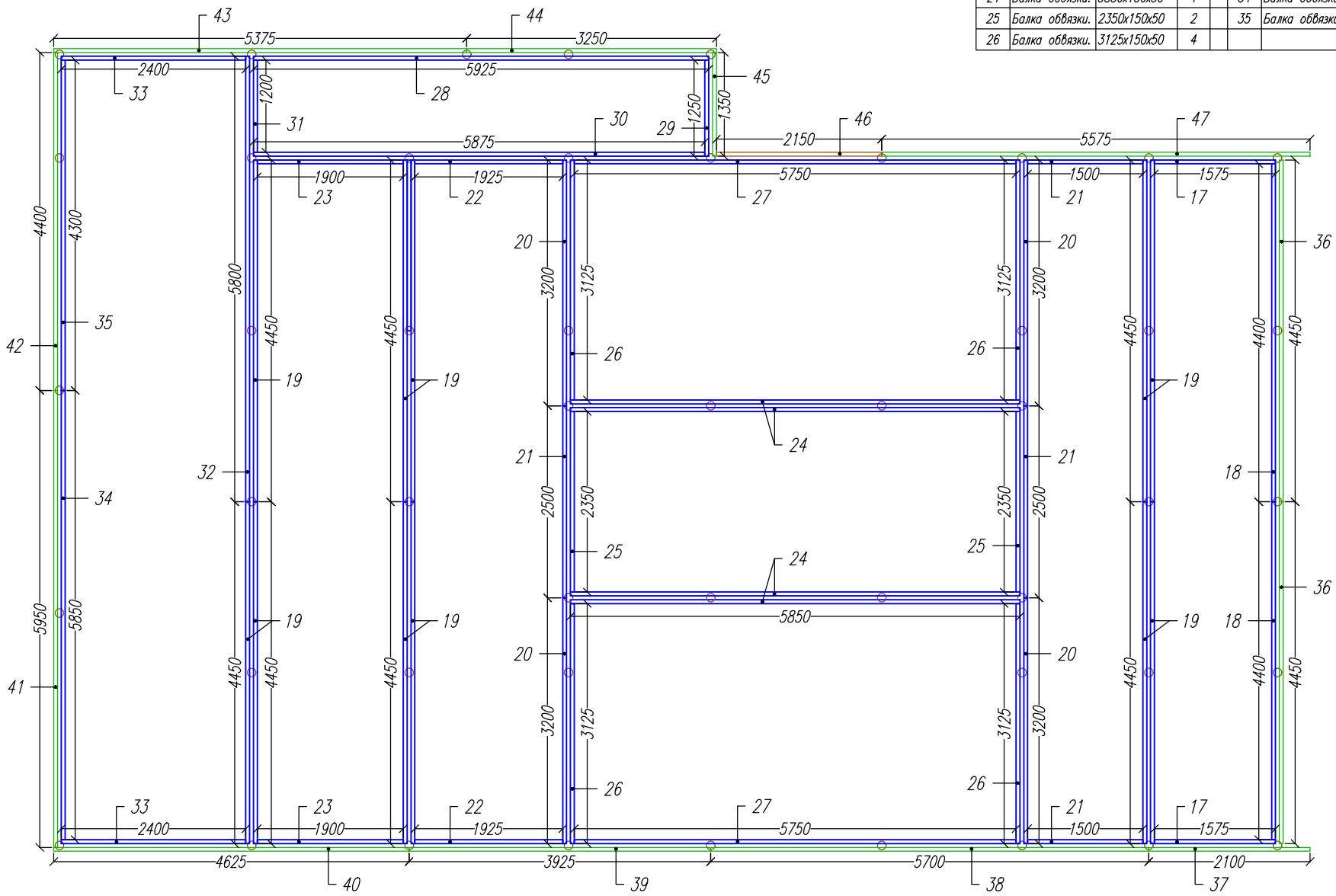
Ив. подл.	Подпись и дата	Возм. инв

Лист	№ док.	Подпись	Дата	Каркасный дом 22-04-105		
				Стадия	Лист	Листов
				АС	06.	25
				Схема обвязки.		
				-/-		
				<a href="http://www.karkas.info">http://www.karkas.info</a>		



Раскрой. Внешний контур.							
Ном.	Наименов.	Размер.	Шт.	Ном.	Наименов.	Размер.	Шт.
36	Балка обвязки.	4450x150x50	2	43	Балка обвязки.	5375x150x50	1
37	Балка обвязки.	2100x150x50	1	44	Балка обвязки.	3250x150x50	1
38	Балка обвязки.	5700x150x50	1	45	Балка обвязки.	1350x150x50	1
39	Балка обвязки.	3925x150x50	1	46	Балка обвязки.	2150x150x50	1
40	Балка обвязки.	4625x150x50	1	47	Балка обвязки.	5575x150x50	1
41	Балка обвязки.	5950x150x50	1				
42	Балка обвязки.	4400x150x50	1				

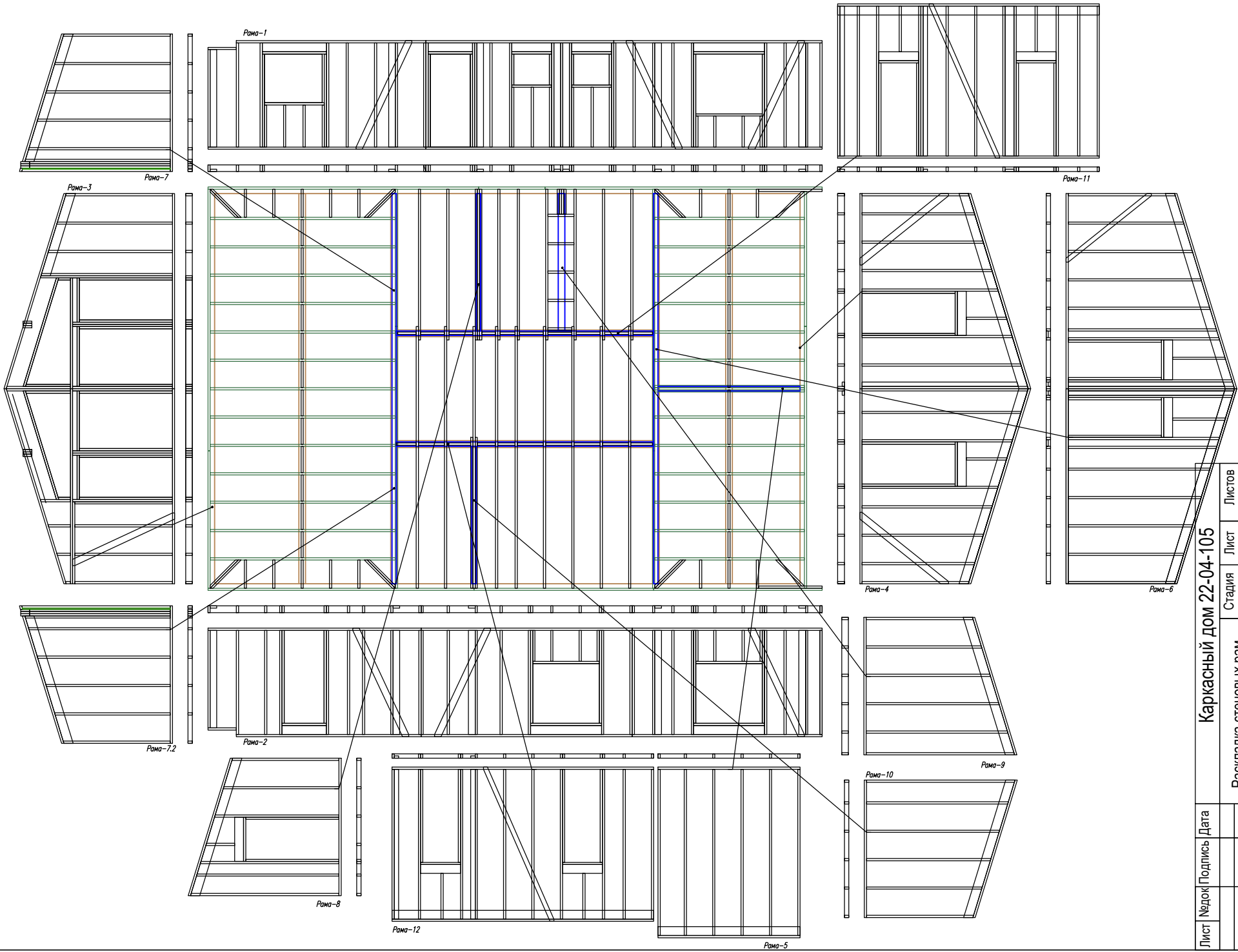
Раскрой. Внутренний контур.							
Ном.	Наименов.	Размер.	Шт.	Ном.	Наименов.	Размер.	Шт.
17	Балка обвязки.	1575x150x50	2	27	Балка обвязки.	5750x150x50	2
18	Балка обвязки.	4400x150x50	2	28	Балка обвязки.	5925x150x50	1
19	Балка обвязки.	4450x150x50	11	29	Балка обвязки.	1250x150x50	1
20	Балка обвязки.	3200x150x50	4	30	Балка обвязки.	5875x150x50	1
21	Балка обвязки.	2500x150x50	2	31	Балка обвязки.	1200x150x50	1
22	Балка обвязки.	1925x150x50	2	32	Балка обвязки.	5800x150x50	1
23	Балка обвязки.	1900x150x50	2	33	Балка обвязки.	2400x150x50	2
24	Балка обвязки.	5850x150x50	4	34	Балка обвязки.	5850x150x50	1
25	Балка обвязки.	2350x150x50	2	35	Балка обвязки.	4300x150x50	1
26	Балка обвязки.	3125x150x50	4				



Ив. подл.	Подпись и дата	Возм. инв	Согласовано	

Лист	Недоп	Подпись	Дата	Каркасный дом 22-04-105		
				Стадия	Лист	Листов
				АС	06.3	25
				Схема обвязки.		
				Внутренний контур / Внешний контур.		
				<a href="http://www.karkas.info">http://www.karkas.info</a>		

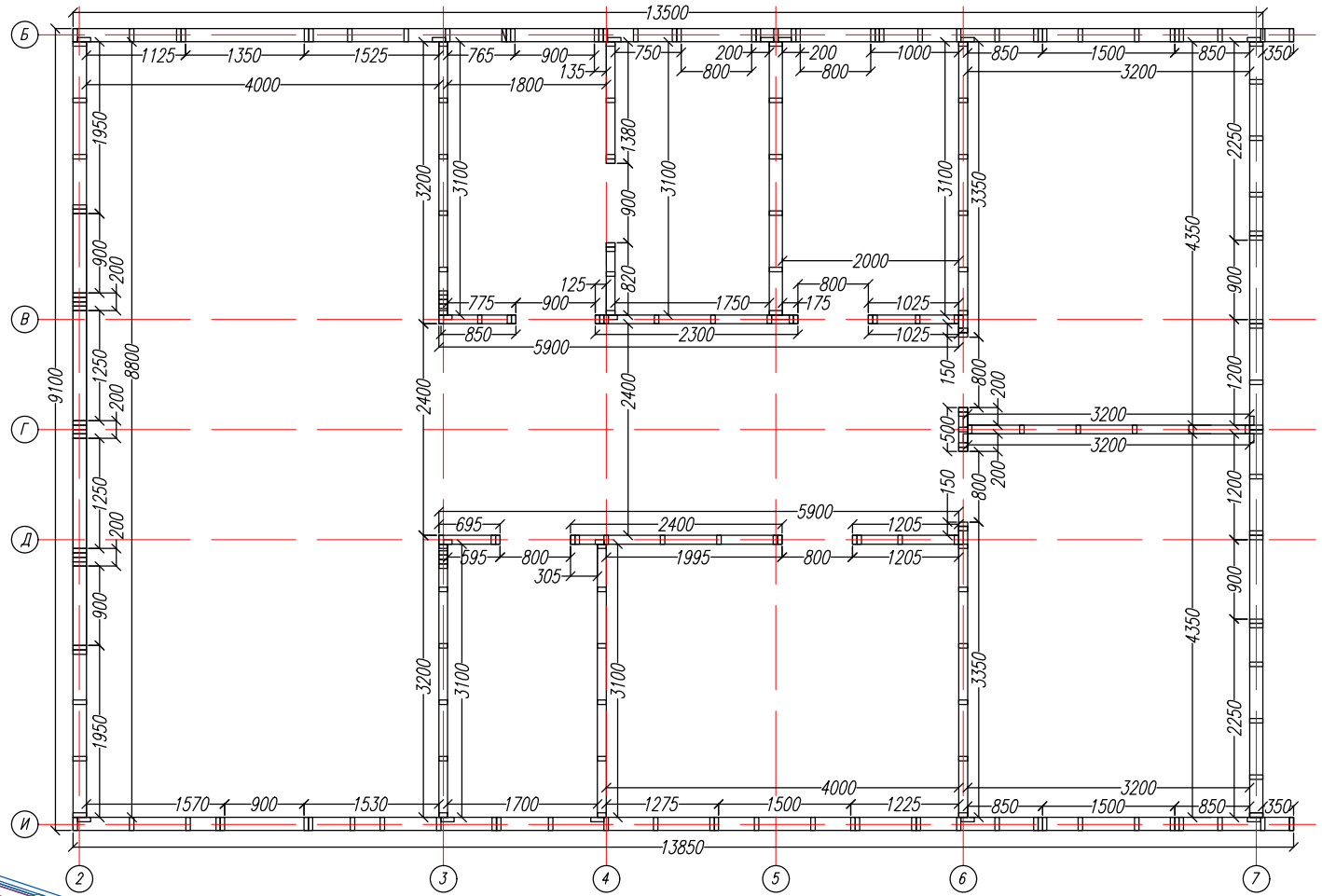
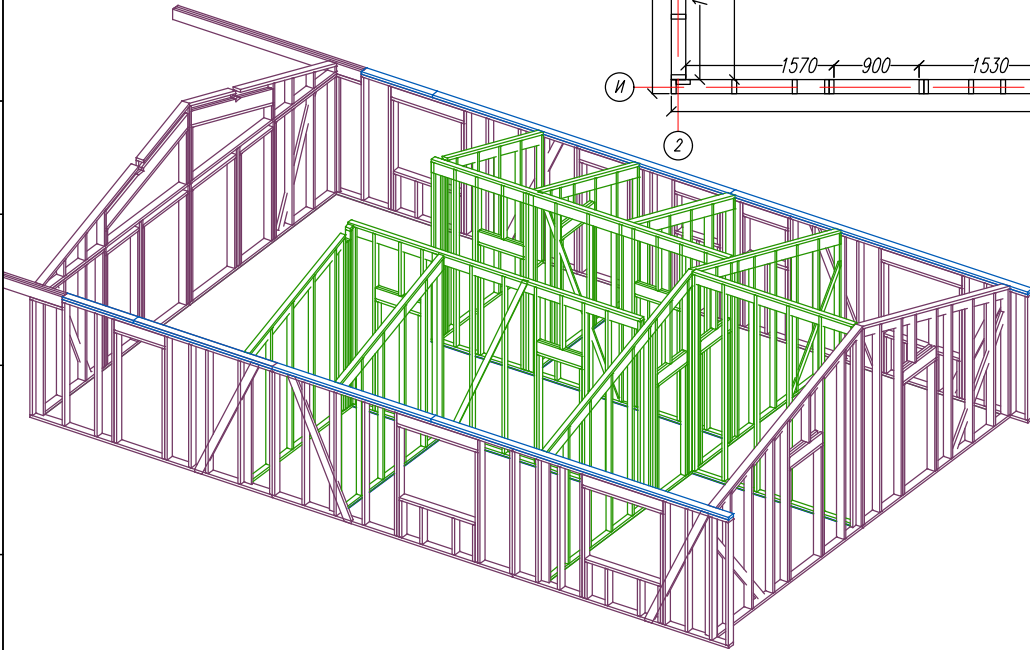
Ив. подл.	Подпись и дата	Возм. инв	Согласовано	



Лист	№ док	Подпись	Дата	Каркасный дом 22-04-105		
				Стадия	Лист	Листов
				АС	07.	25
Раскладка стеновых рам.				<a href="http://www.karkas.info">http://www.karkas.info</a>		
				4-		

Согласовано	

Ив. подл.	Подпись и дата	Возм. инв



Лист	№ док	Подпись	Дата	<b>Каркасный дом 22-04-105</b>			
				Размеры помещений.	Стадия	Лист	Листов
					АС	08.	25
				-/-	<a href="http://www.karkas.info">http://www.karkas.info</a>		

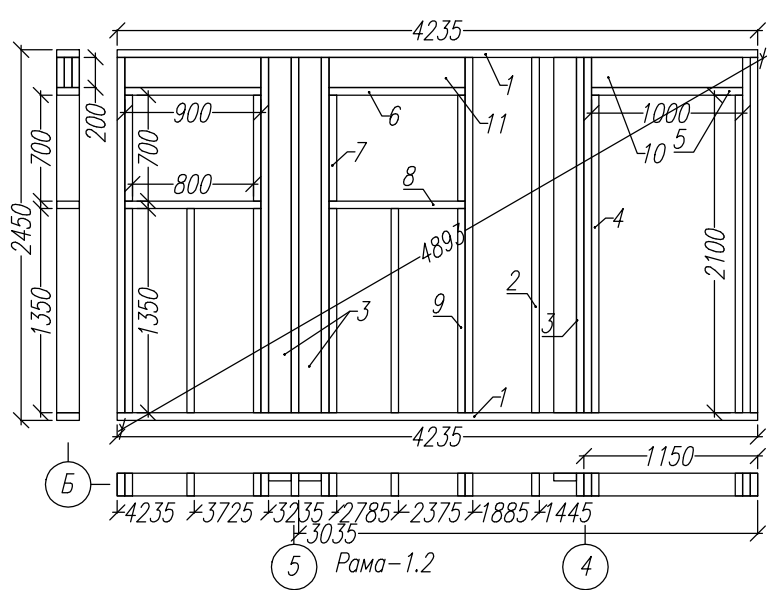


Согласовано

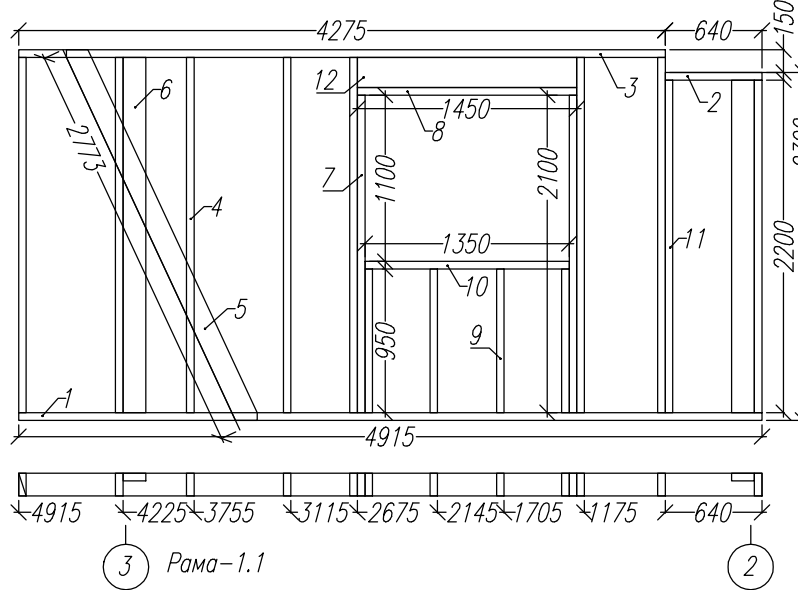
Возм. инв

Подпись и дата

Ив. подл.



5 Рама-1.2



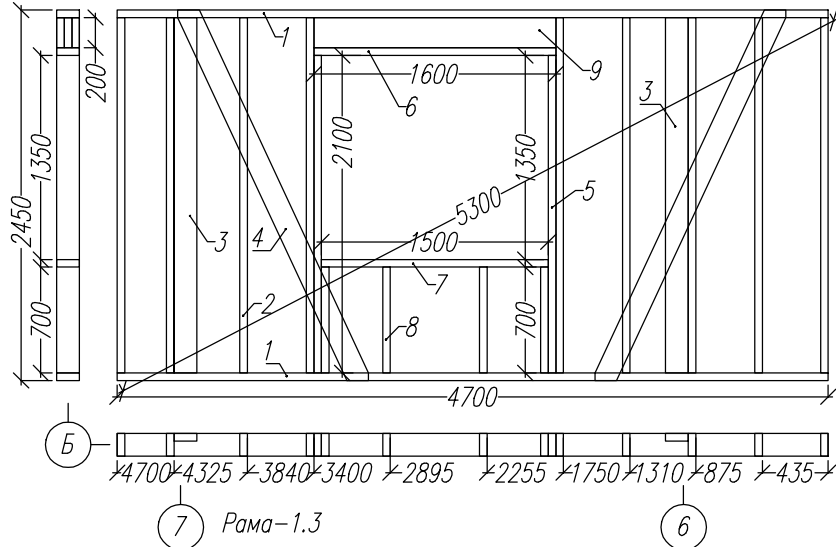
3 Рама-1.1

Раскрой. Рама 1.2

Ном.	Наименов.	Размер.	Шт.	Ном.	Наименов.	Размер.	Шт.
1	Лежень.	4235x150x50	1	7	Стойка	700x150x50	4
2	Стойка	2350x150x50	10	8	Подоконник	800x150x50	2
3	Планка прим.	2350x150x50	3	9	Стойка	1350x150x50	6
4	Стойка опор.	2150x150x50	2				
5	Балка	1000x150x50	1	11	Ригель	1000x150x50	2
6	Балка	900x150x50	2	12	Ригель	900x150x50	4

Раскрой. Рама 1.1

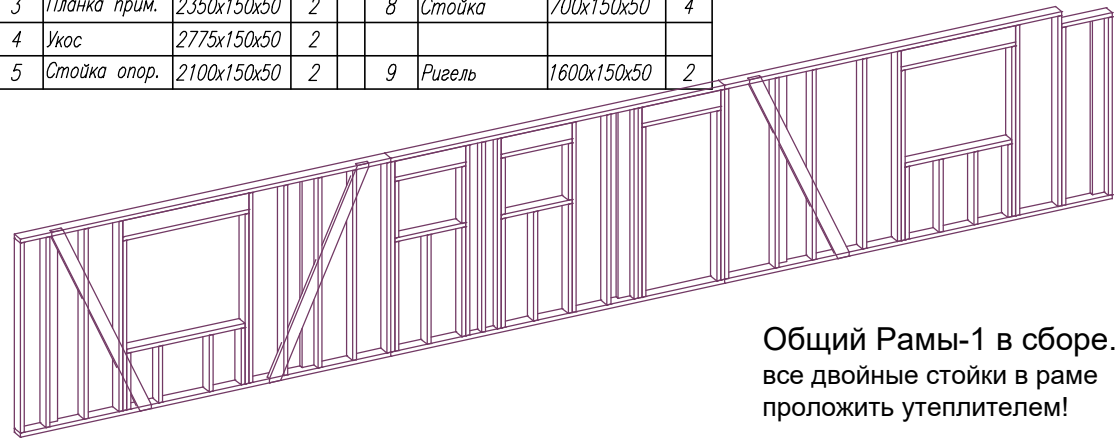
Ном.	Наименов.	Размер.	Шт.	Ном.	Наименов.	Размер.	Шт.
1	Лежень.	4915x150x50	1	7	Стойка опор.	2100x150x50	2
2	Лежень	640x150x50	1	8	Балка	1450x150x50	1
3	Лежень	4275x150x50	1	9	Стойка	950x150x50	4
4	Стойка	2350x150x50	7	10	Подоконник	1350x100x50	1
5	Укос	2775x150x50	1	11	Стойка	2200x150x50	3
6	Планка прим.	2350x150x50	1	12	Ригель	1450x150x50	2



7 Рама-1.3

Раскрой. Рама 1.3

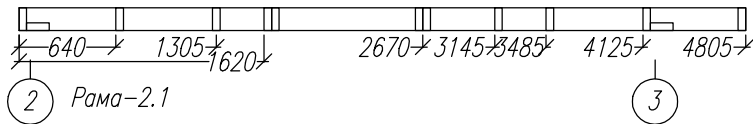
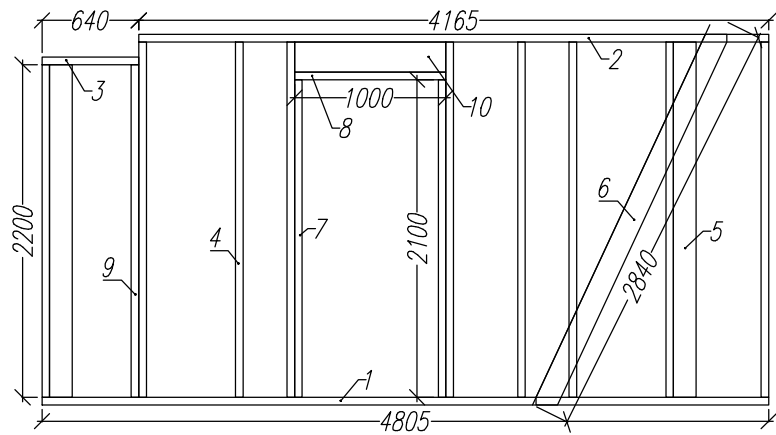
Ном.	Наименов.	Размер.	Шт.	Ном.	Наименов.	Размер.	Шт.
1	Лежень.	4700x150x50	2	6	Балка	1600x150x50	1
2	Стойка	2350x150x50	9	7	Подоконник	1500x150x50	1
3	Планка прим.	2350x150x50	2	8	Стойка	700x150x50	4
4	Укос	2775x150x50	2				
5	Стойка опор.	2100x150x50	2	9	Ригель	1600x150x50	2



**Общий Рама-1 в сборе.**  
все двойные стойки в раме  
проложить утеплителем!

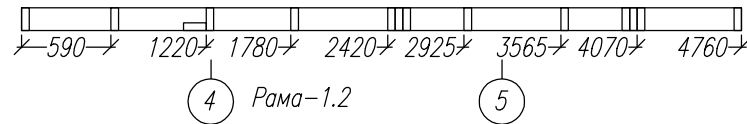
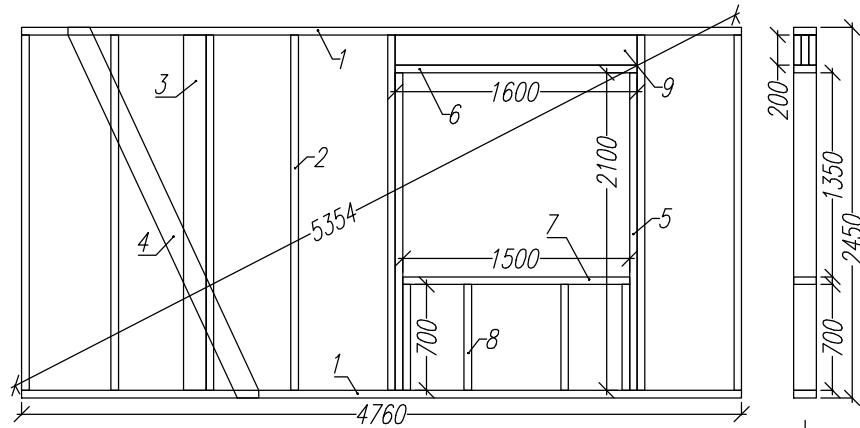
Лист	№ док.	Подпись	Дата	Каркасный дом 22-04-105		
				Стадия	Лист	Листов
				АС	10	30
				Внешние стены.		Рама-1
				http://www.karkas.info		

Ив. подл.	Подпись и дата	Возм. инв	Согласовано	



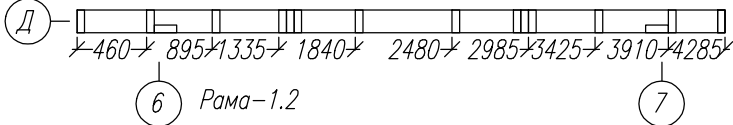
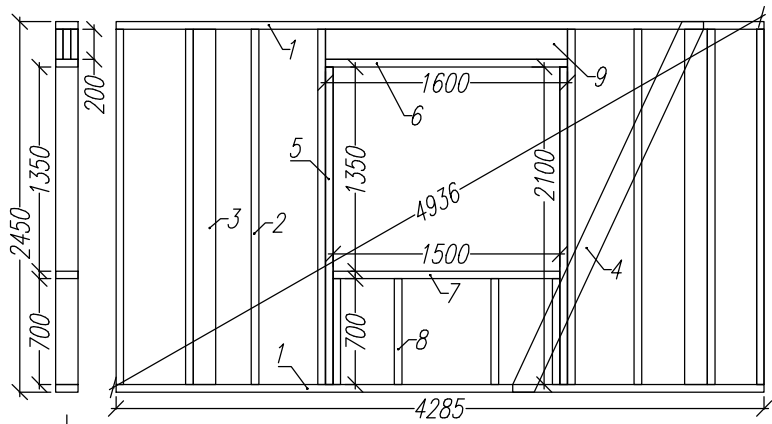
Раскрой. Рама 2.1

Ном.	Наименов.	Размер.	Шт.	Ном.	Наименов.	Размер.	Шт.
1	Лежень.	4805x150x50	1	6	Укос	2840x150x50	1
2	Лежень	4165x150x50	1	7	Подоконник	2100x150x50	2
3	Лежень	640x150x50	1	8	Стойка	1000x150x50	1
4	Стойка	2350x150x50	8	9	Стойка	2200x150x50	3
5	Планка прим.	2350x150x50	1	10	Ригель	1000x150x50	2



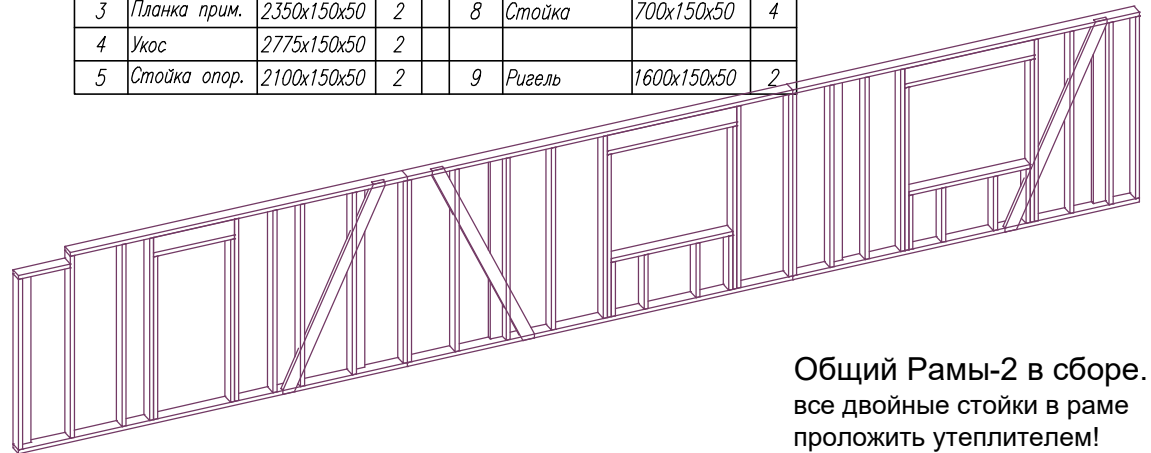
Раскрой. Рама 2.2

Ном.	Наименов.	Размер.	Шт.	Ном.	Наименов.	Размер.	Шт.
1	Лежень.	4760x150x50	2	6	Балка	1600x150x50	1
2	Стойка	2350x150x50	7	7	Подоконник	1500x150x50	1
3	Планка прим	2350x150x50	1	8	Стойка	700x150x50	4
4	Укос	2840x150x50	1				
5	Стойка опор	2100x150x50	2	9	Ригель	1600x150x50	2



Раскрой. Рама 2.3

Ном.	Наименов.	Размер.	Шт.	Ном.	Наименов.	Размер.	Шт.
1	Лежень.	4700x150x50	2	6	Балка	1600x150x50	1
2	Стойка	2350x150x50	9	7	Подоконник	1500x150x50	1
3	Планка прим.	2350x150x50	2	8	Стойка	700x150x50	4
4	Укос	2775x150x50	2				
5	Стойка опор.	2100x150x50	2	9	Ригель	1600x150x50	2

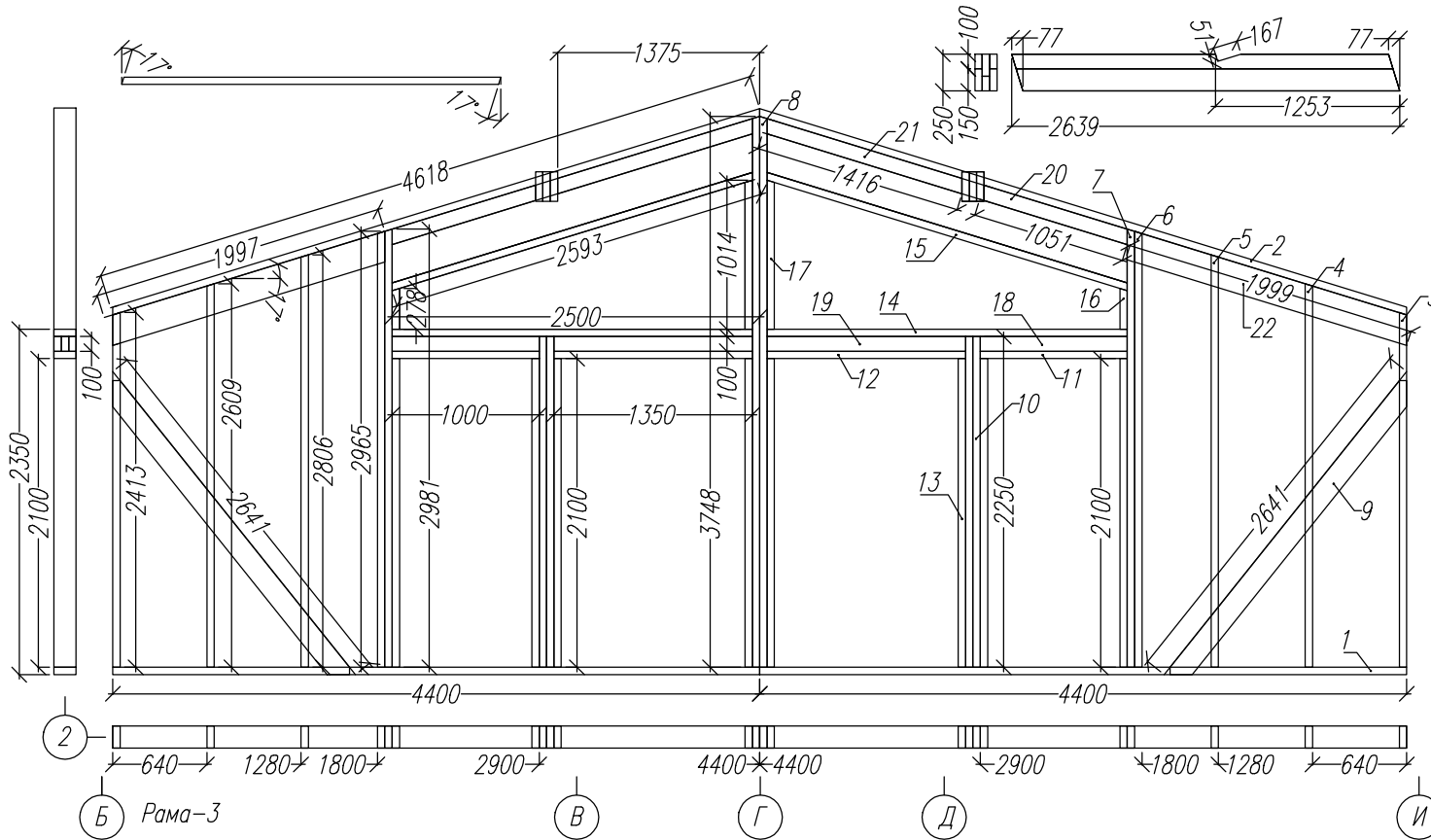


Общий Рама-2 в сборе.  
все двойные стойки в раме  
проложить утеплителем!

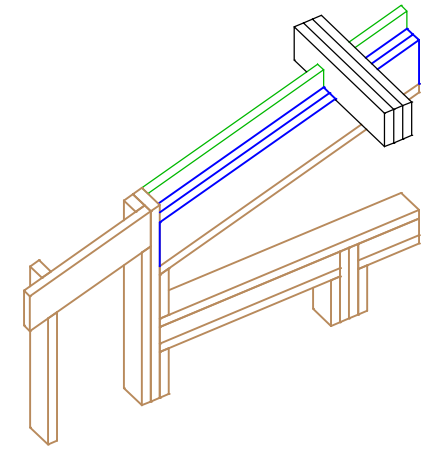
Лист	Надочк	Подпись	Дата	Каркасный дом 22-04-105		
				Стадия	Лист	Листов
				АС	11	30
				Внешние стены		Рама-2
				http://www.karkas.info		



Ив. подл.	Подпись и дата	Возм. инв	Согласовано	

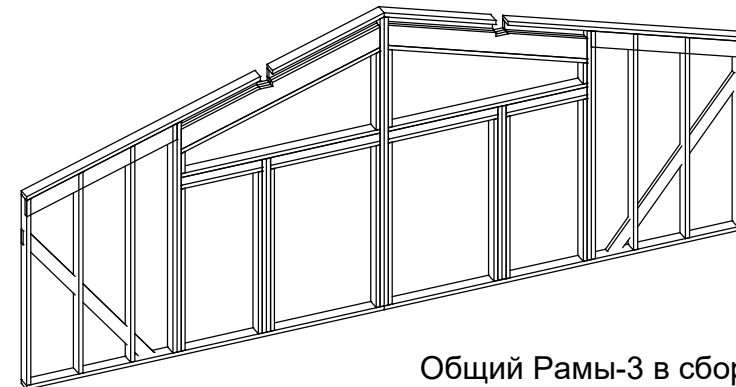


Узел опоры ригеля.  
Вид с внутренней стороны.



Раскрой. Рама 3 2.шт

Ном.	Наименов.	Размер.	Шт.	Ном.	Наименов.	Размер.	Шт.
1	Лежень.	4400x150x50	2	16	Стойка	280x150x50	2
2	Балка	4620x150x50	2	17	Стойка	1015x150x50	2
3	Стойка	2415x150x50	2				
4	Стойка	2610x150x50	2	18	Ригель	1000x100x50	4
5	Стойка	2805x150x50	2	19	Ригель	1350x150x50	4
6	Стойка	2965x150x50	2	20	Балка	1050x150x50	2
7	Стойка	2980x150x50	2	21	Балка	1415x150x50	2
8	Стойка	3750x150x50	2				
9	Укос	2640x150x50	2	22	Ригель	2000x200x50	2
10	Стойка	2250x150x50	4				
11	Балка	1000x150x50	2	23	Балка	2640x250x150	2
12	Балка	1350x150x50	2				
13	Стойка	2100x150x50	8				
14	Балка	2500x150x50	2				
15	Балка	2595x150x50	2				

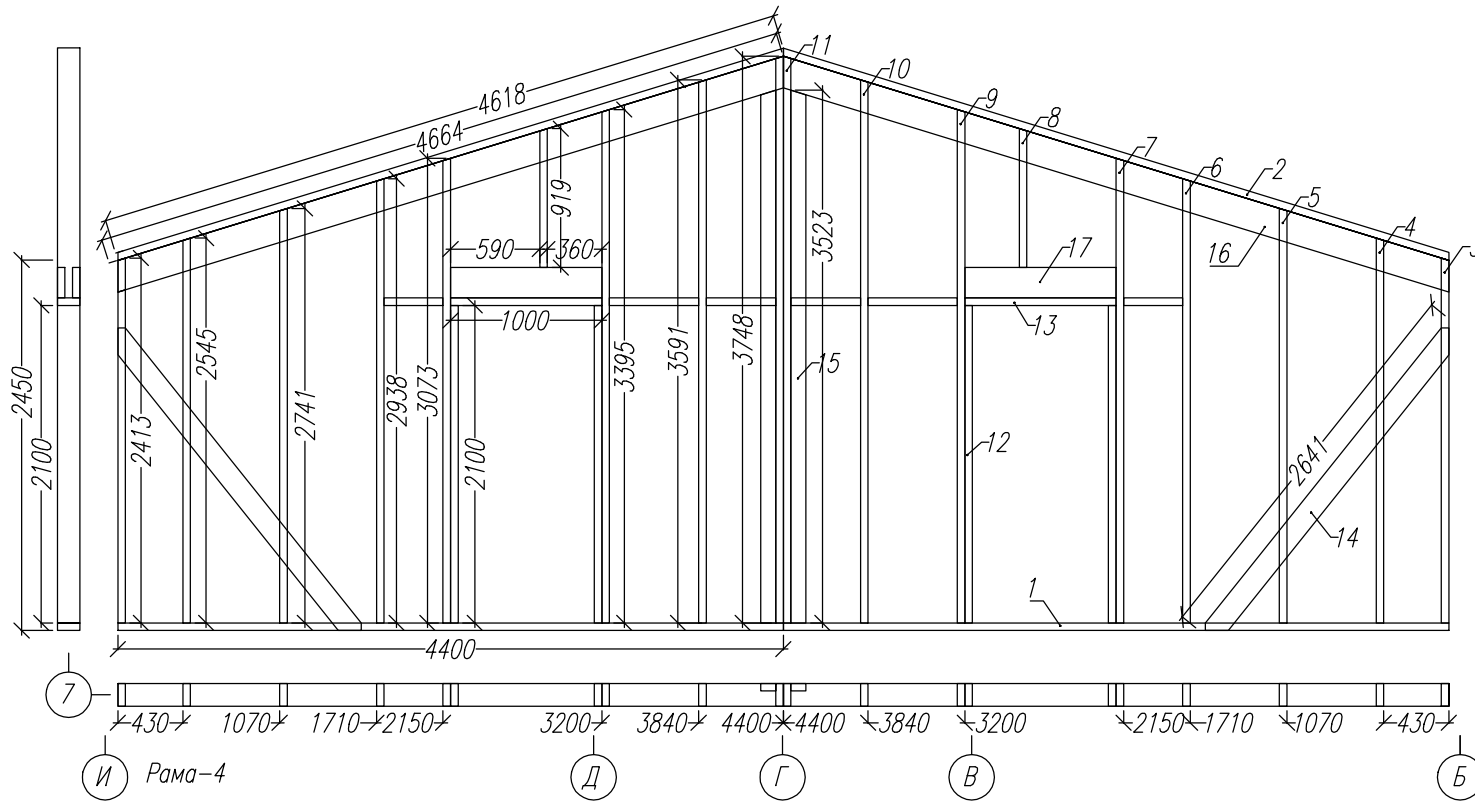


Общий Рама-3 в сборе.  
все двойные стойки в раме  
проложить утеплителем!

Лист	№ док/Подпись	Дата	Каркасный дом 22-04-120		Листов	25
			Стадия	Лист		
			Внешние стены.		Рама-3	
			<a href="http://www.karkas.info">http://www.karkas.info</a>			

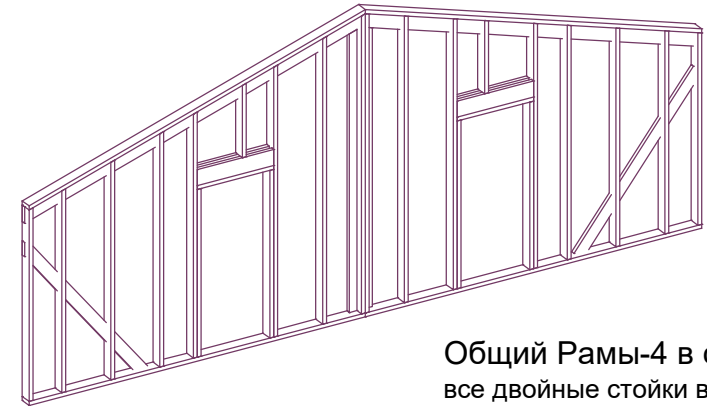
Согласовано

Ив. подл. Подпись и дата Возм. инв



Раскрой. Рама 4 2.шт

Ном.	Наименов.	Размер.	Шт.	Ном.	Наименов.	Размер.	Шт.
1	Лежень.	4400x150x50	2	12	Стойка	2100x150x50	4
2	Балка	4620x150x50	2	13	Стойка	1000x150x50	2
3	Стойка	2415x150x50	2	14	Укос	2640x150x50	2
4	Стойка	2545x150x50	2				
5	Стойка	2740x150x50	2	15	Планка прим.	3525x100x50	2
6	Стойка	2940x150x50	2				
7	Стойка	3075x150x50	2	16	Ригель	4665x200x50	2
8	Стойка	920x150x50	2	17	Ригель	1000x200x50	2
9	Стойка	3395x150x50	2				
10	Стойка	3590x150x50	2				
11	Балка	3750x150x50	2				



**Общий Рама-4 в сборе.**  
все двойные стойки в раме  
проложить утеплителем!

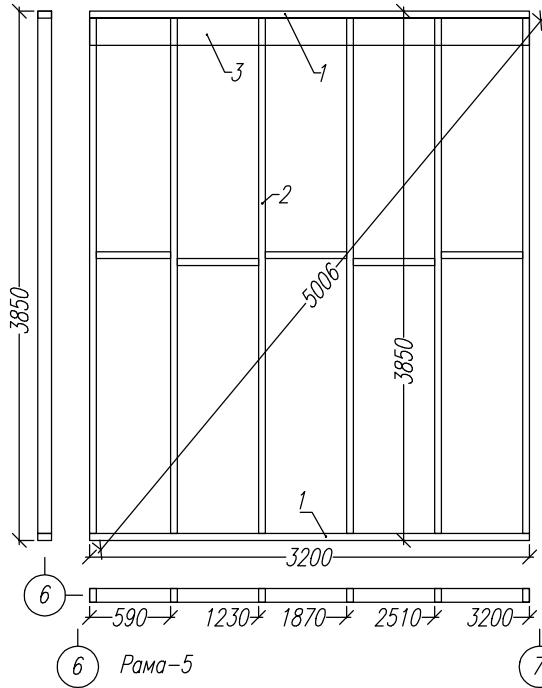
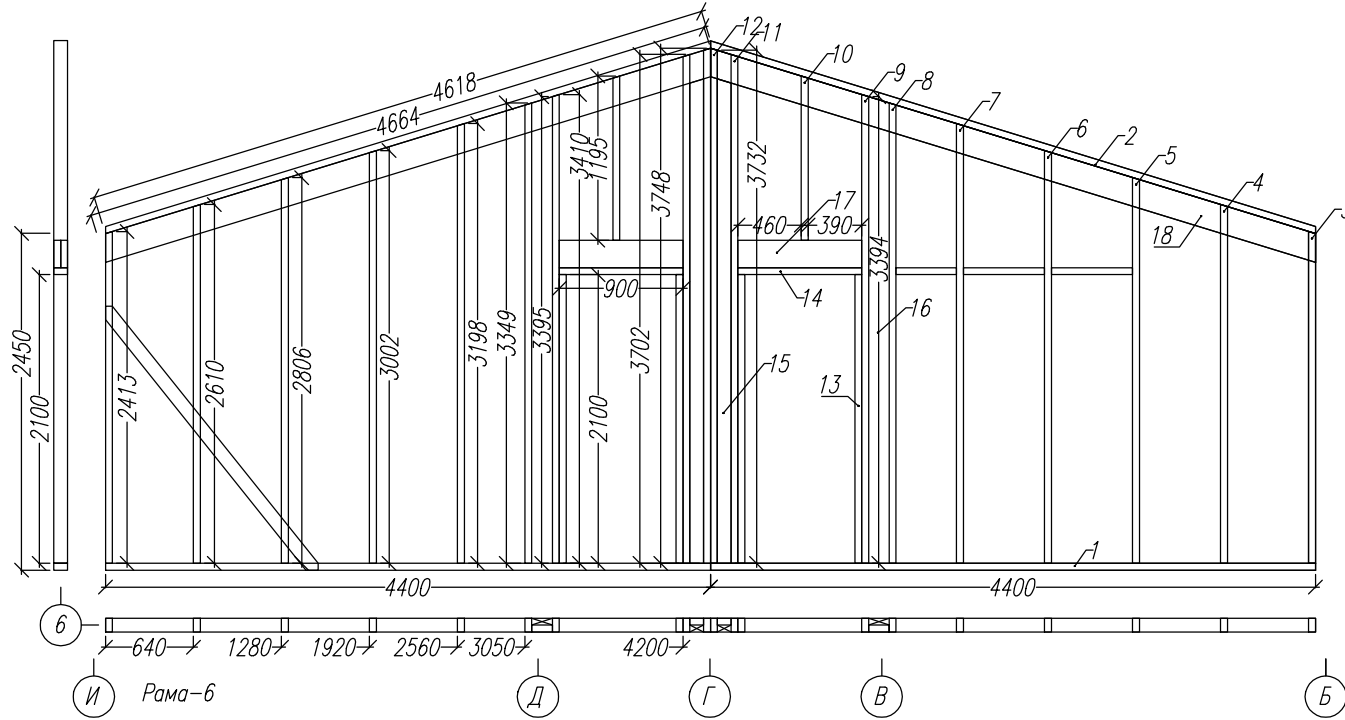
Лист		Каркасный дом 22-04-105	
		Стация	Лист
Лист		АС	13
Листов		30	
Внешние стены.		http://www.karkas.info	
Рама-4			
Лист	Подпись	Дата	

Согласовано

Возм. инв

Подпись и дата

Ив. подл.

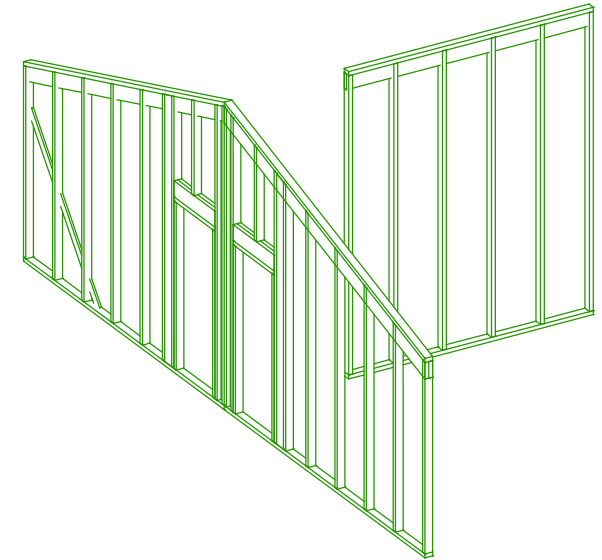


Раскрой. Рама 6-2.шт

Ном.	Наименов.	Размер.	Шт.	Ном.	Наименов.	Размер.	Шт.
1	Лежень	4400x100x50	2	13	Стойка	2100x100x50	2
2	Балка	4620x100x50	2	14	Стойка	900x100x50	2
3	Стойка	2415x100x50	2				
4	Стойка	2610x100x50	2	15	Планка прим.	3730x100x50	2
5	Стойка	2805x100x50	2				
6	Стойка	3000x100x50	2	16	Планка прим	3395x150x50	2
7	Стойка	3200x100x50	2				
8	Стойка	3350x100x50	2				
9	Стойка	3395x100x50	2	17	Ригель	900x200x50	4
10	Стойка	1195x100x50	2	18	Ригель	4665x200x50	2
11	Стойка	3700x100x50	2				
12	Стойка	3750x100x50	2				

Раскрой. Рама 5 1.шт

Ном.	Наименов.	Размер.	Шт.
1	Лежень	3200x100x50	2
2	Балка	3750x100x50	6
3	Стойка	3200x200x50	1



Общий Рама- 5, 6 в сборе.  
все двойные стойки в раме  
проложить утеплителем!

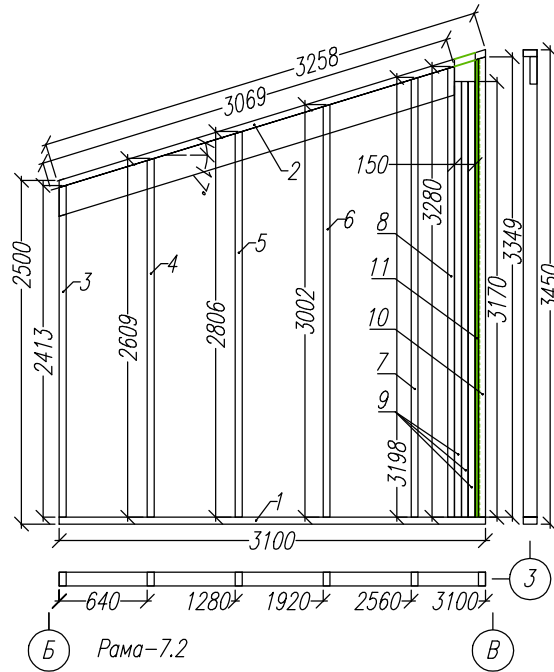
Лист	Подпись	Дата	Каркасный дом 22-04-105		
			Стация	Лист	Листов
			АС	14	25
			Перегородки.		Рама 5, 6.
			<a href="http://www.karkas.info">http://www.karkas.info</a>		

Согласовано

Возм. инв

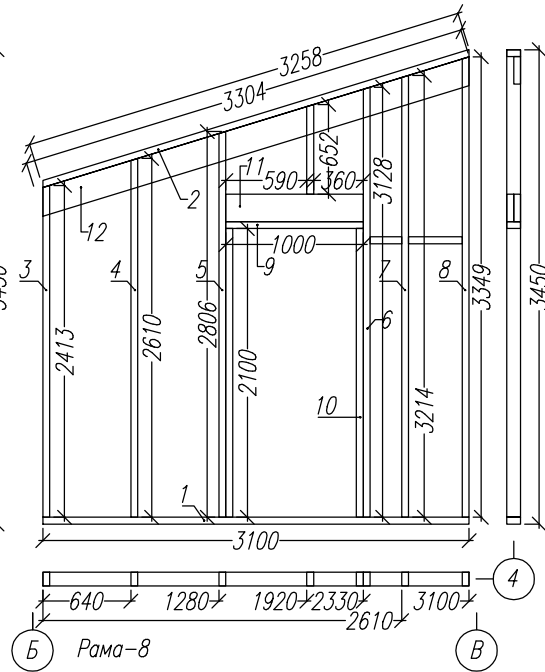
Подпись и дата

Ив. подл.



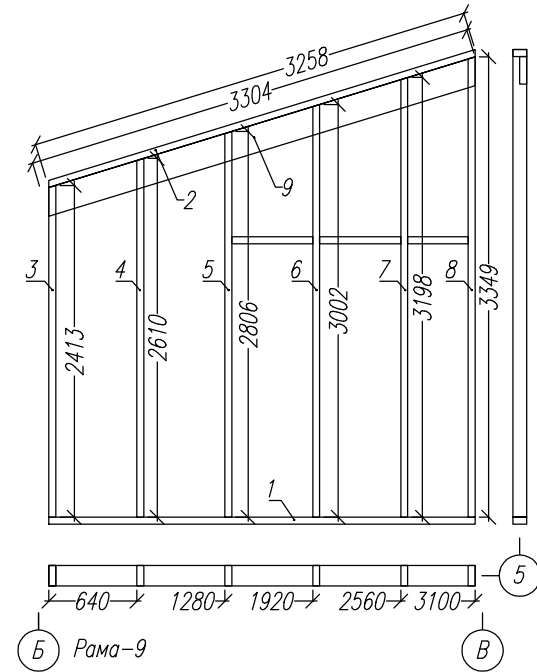
Б В Рама-7.2

Раскрой. Рама 7.1			
Ном.	Наименов.	Размер.	Шт.
1	Лежень.	3100x100x50	1
2	Балка	3260x100x50	1
3	Стойка	2415x100x50	1
4	Стойка	2610x100x50	1
5	Стойка	2805x100x50	1
6	Стойка	3000x100x50	1
7	Стойка	3200x100x50	1
8	Стойка	3280x100x50	1
9	Стойка	3170x100x50	3
10	Стойка	3350x100x50	1
11	Стойка	3350x100x25	1
12	Ригель	3070x200x50	1



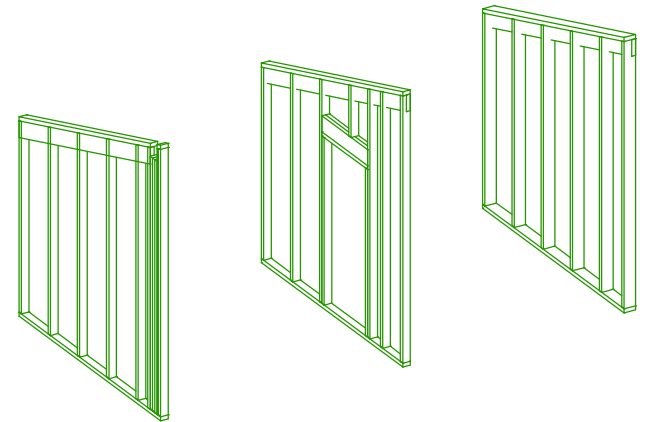
Б В Рама-8

Раскрой. Рама 8.			
Ном.	Наименов.	Размер.	Шт.
1	Лежень.	3100x100x50	1
2	Балка	3260x100x50	1
3	Стойка	2415x100x50	1
4	Стойка	2610x100x50	1
5	Стойка	2805x100x50	1
6	Стойка	3130x100x50	1
7	Стойка	3215x100x50	1
8	Стойка	3350x100x50	1
9	Балка	1000x100x50	2
10	Стойка опор.	2100x100x50	2
11	Ригель	900x200x50	2
11	Стойка	3305x200x50	1



Б В Рама-9

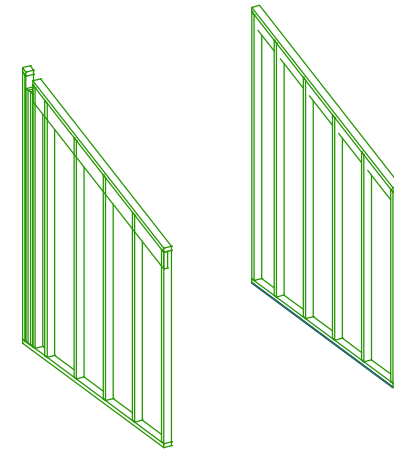
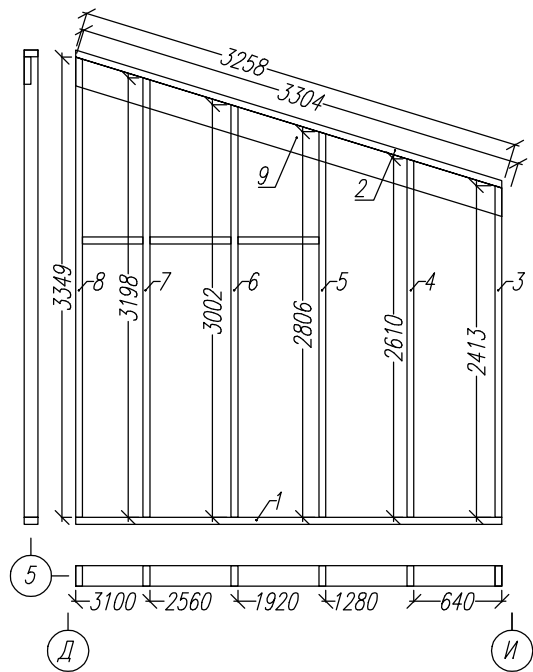
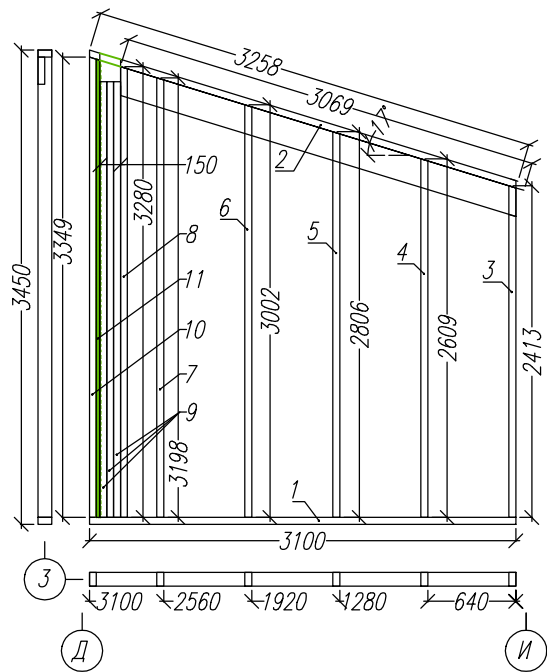
Раскрой. Рама 9.			
Ном.	Наименов.	Размер.	Шт.
1	Лежень.	3100x150x50	1
2	Балка	3260x150x50	1
3	Стойка	2415x150x50	1
4	Стойка	2610x150x50	1
5	Стойка	2805x150x50	1
6	Стойка	3000x150x50	1
7	Стойка	3200x150x50	1
8	Стойка	3350x150x50	1
9	Стойка	3305x200x50	1



Общий Рама- 7, 8, 9 в сборе.  
все двойные стойки в раме  
проложить утеплителем!

Лист	Подпись	Дата	Каркасный дом 22-04-105		
			Стация	Лист	Листов
Лист	Подпись	Дата	АС	15	25
Перегородки.			http://www.karkas.info		
Рамы 7.1, 8, 9.					

Ив. подл.	Подпись и дата	Возм. инв	Согласовано		

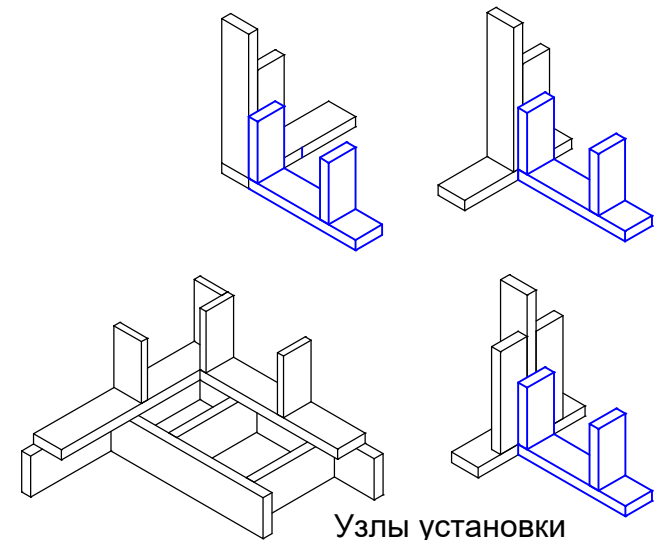
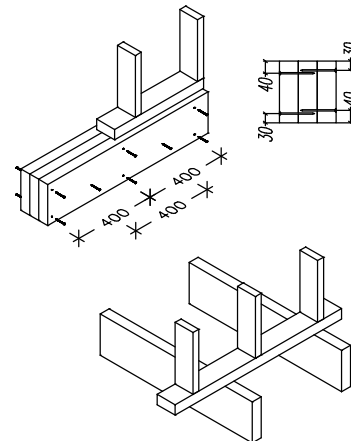


Общий Рамы- 7.2, 10. в сборе  
все двойные стойки в раме  
проложить утеплителем!

Ном.	Наименов.	Размер.	Шт.
1	Лежень.	3100x100x50	1
2	Балка	3260x100x50	1
3	Стойка	2415x100x50	1
4	Стойка	2610x100x50	1
5	Стойка	2805x100x50	1
6	Стойка	3000x100x50	1
7	Стойка	3200x100x50	1
8	Стойка	3280x100x50	1
9	Стойка	3170x100x50	3
10	Стойка	3350x100x50	1
11	Стойка	3350x100x25	1
12	Ригель	3070x200x50	1

Ном.	Наименов.	Размер.	Шт.
1	Лежень.	3100x100x50	1
2	Балка	3260x100x50	1
3	Стойка	2415x100x50	1
4	Стойка	2610x100x50	1
5	Стойка	2805x100x50	1
6	Стойка	3000x100x50	1
7	Стойка	3200x100x50	1
8	Стойка	3350x100x50	1
9	Стойка	3305x200x50	1

Узлы установки  
рам / перегородок  
на лаги перекрытия.

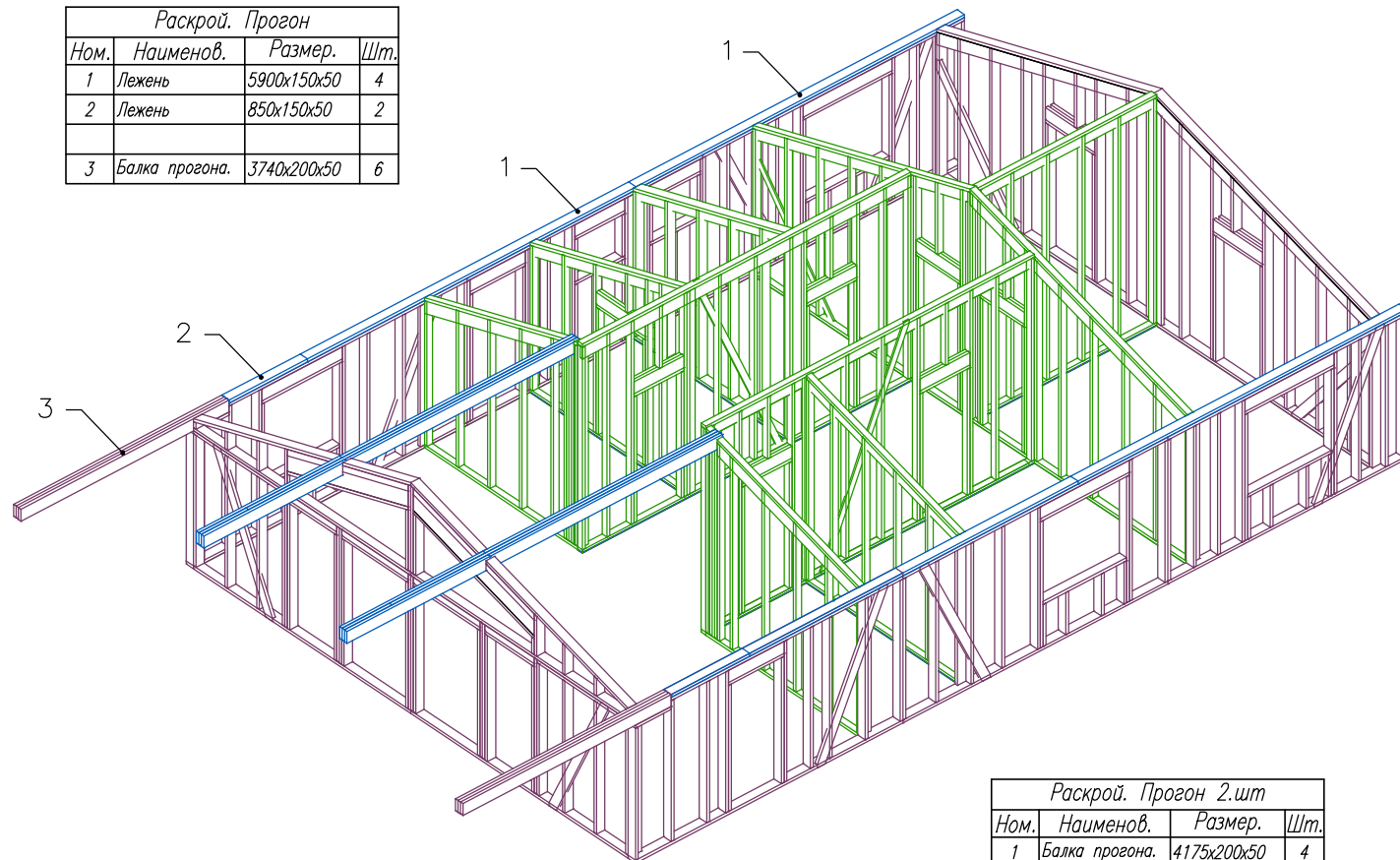


Узлы установки  
примыкания перегородок.

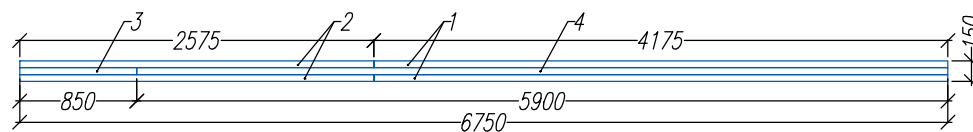
Лист	Подпись	Дата	Каркасный дом 22-04-105		
			Стадия	Лист	Листов
Медок			АС	16	30
			Рама-7.2, 10		
			-/-		
<a href="http://www.karkas.info">http://www.karkas.info</a>					



Раскрой. Прогон			
Ном.	Наименов.	Размер.	Шт.
1	Лежень	5900x150x50	4
2	Лежень	850x150x50	2
3	Балка прогона.	3740x200x50	6



Раскрой. Прогон 2.шт			
Ном.	Наименов.	Размер.	Шт.
1	Балка прогона.	4175x200x50	4
2	Балка прогона.	2575x200x50	4
3	Балка прогона.	850x200x50	2
4	Балка прогона.	5900x200x50	2

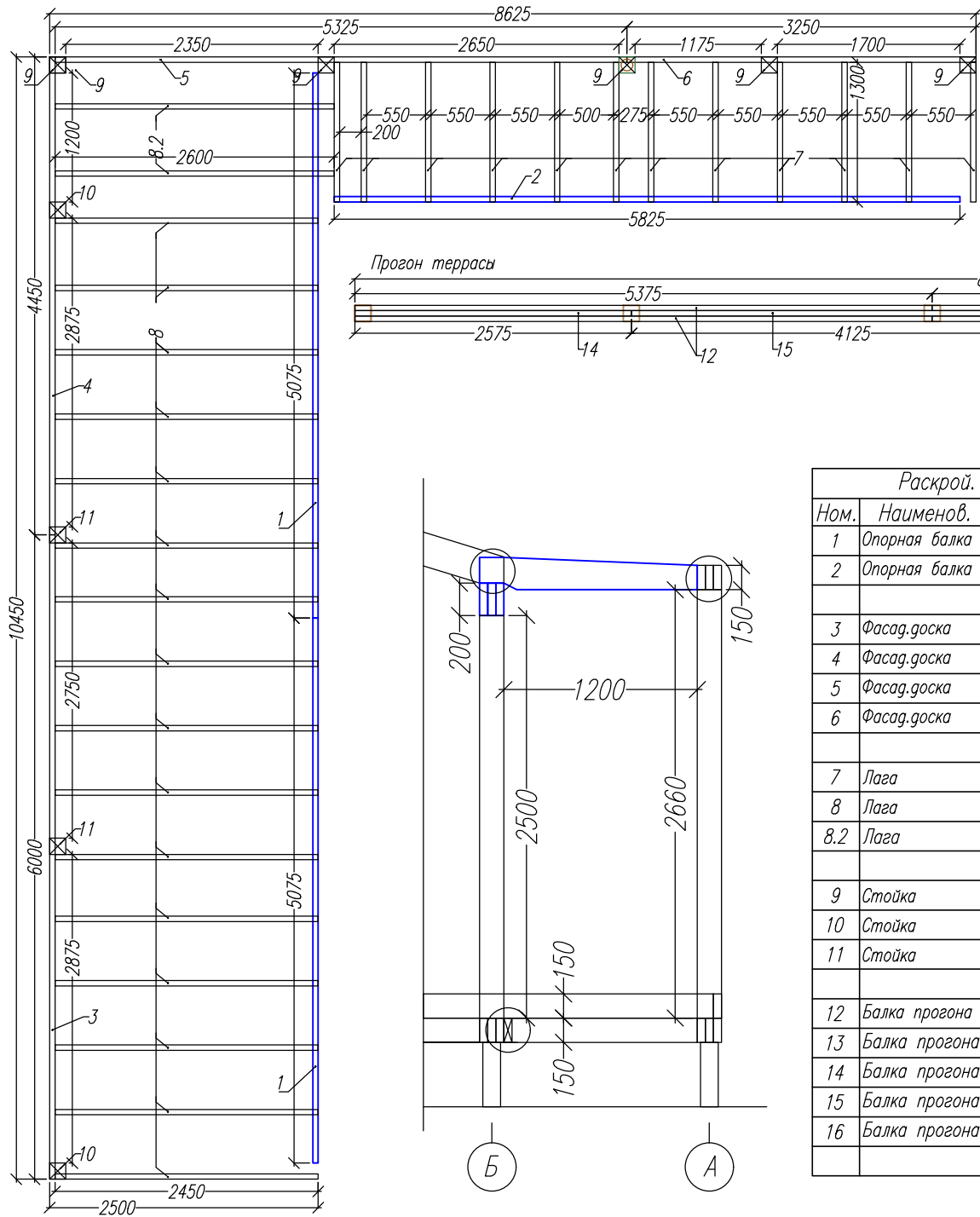


Согласовано			

Ив. подл.		
Подпись и дата		
Возм. инв		

Лист	Недок	Подпись	Дата	Каркасный дом 22-04-105			
				Лежни / Прогонь.	Стадия	Лист	Листов
					АС	18	25
				-/-	<a href="http://www.karkas.info">http://www.karkas.info</a>		

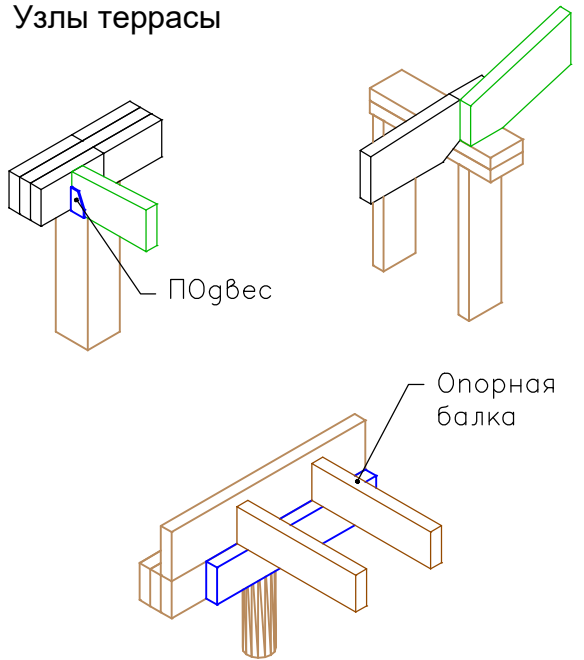
Ив. подл.	Подпись и дата	Возм. инв	Согласовано



*Раскрой. Терраса.*

Ном.	Наименов.	Размер.	Шт.
1	Опорная балка	5075x150x50	2
2	Опорная балка	5825x150x50	1
3	Фасад.госка	6000x150x50	1
4	Фасад.госка	4450x150x50	1
5	Фасад.госка	5325x150x50	1
6	Фасад.госка	3250x150x50	1
7	Лага	1300x150x50	12
8	Лага	2450x150x50	16
8.2	Лага	2600x150x50	2
9	Стойка	2660x150x150	5
10	Стойка	2500x150x50	2
11	Стойка	3420x150x50	2
12	Балка прогона	5375x150x50	2
13	Балка прогона	3250x150	2
14	Балка прогона	2575x150x50	1
15	Балка прогона	4125x150x50	1
16	Балка прогона	1925x150x50	1

Узлы террасы

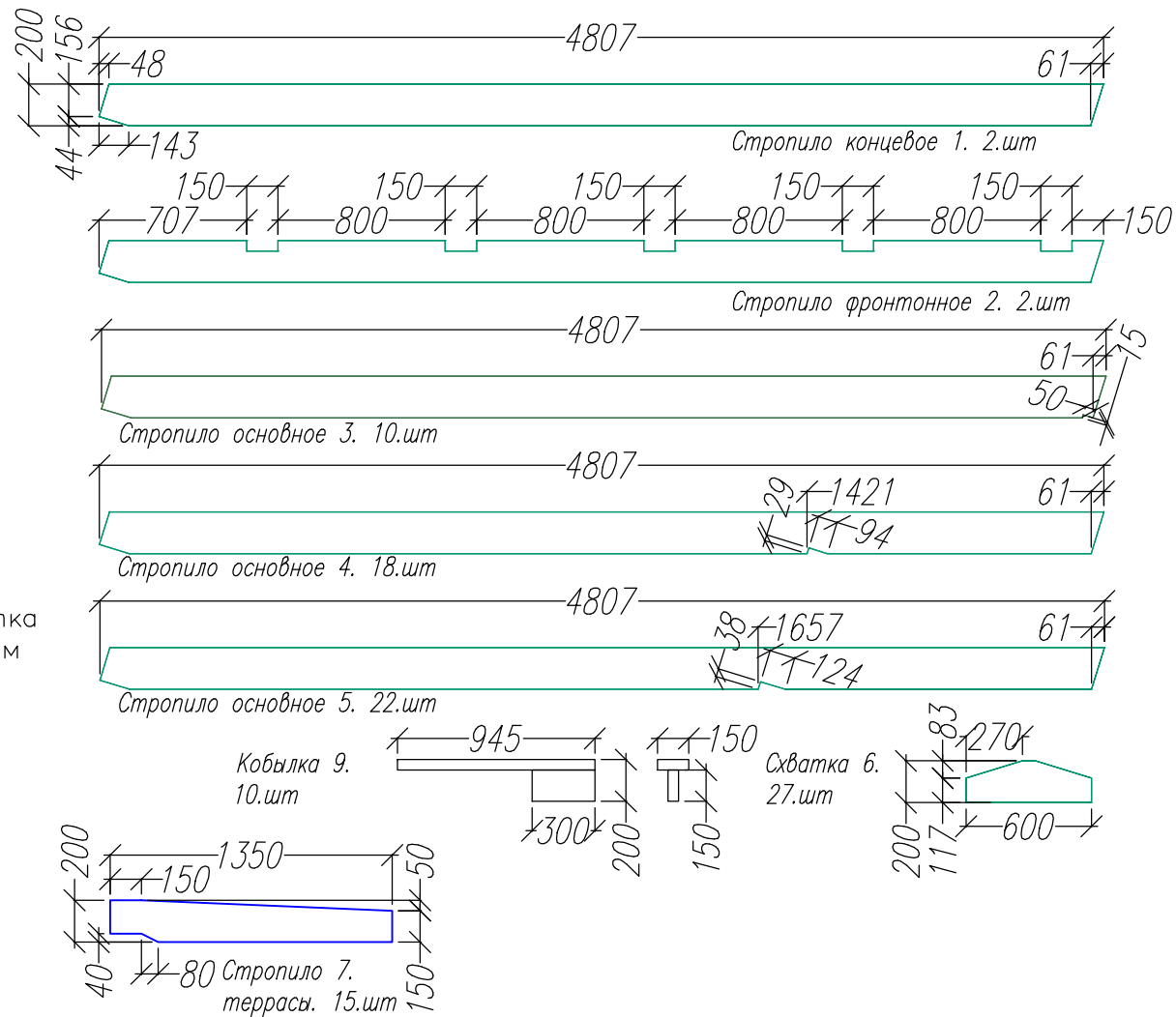
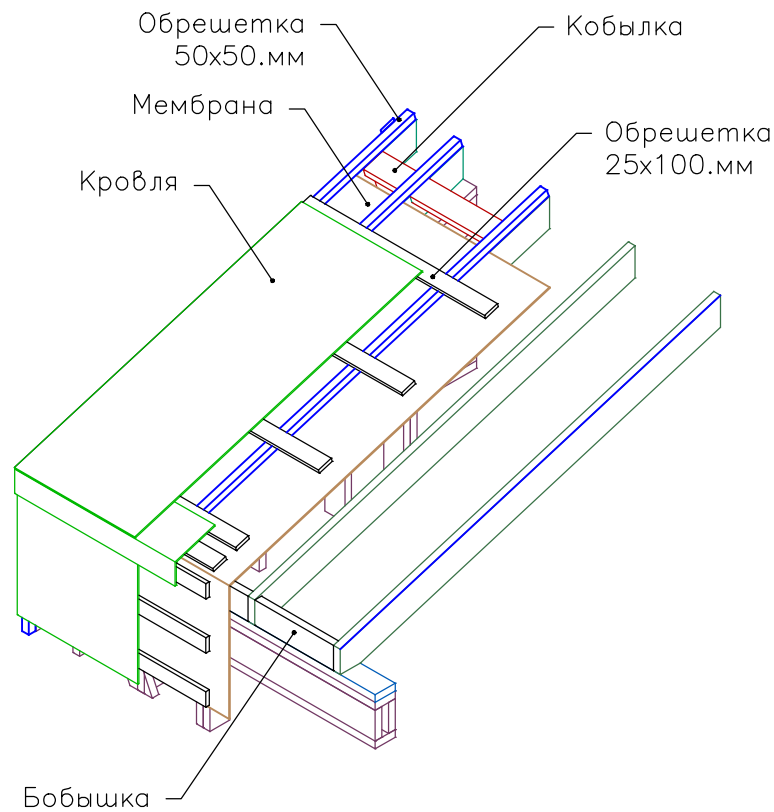


Лист	Подпись	Дата	Каркасный дом 22-04-105
	Недок		
Лист	Лист	Листов	Терраса.
19	25	25	
			ht tp://www.karkas.info
			-/-





Узел кровли.



Согласовано

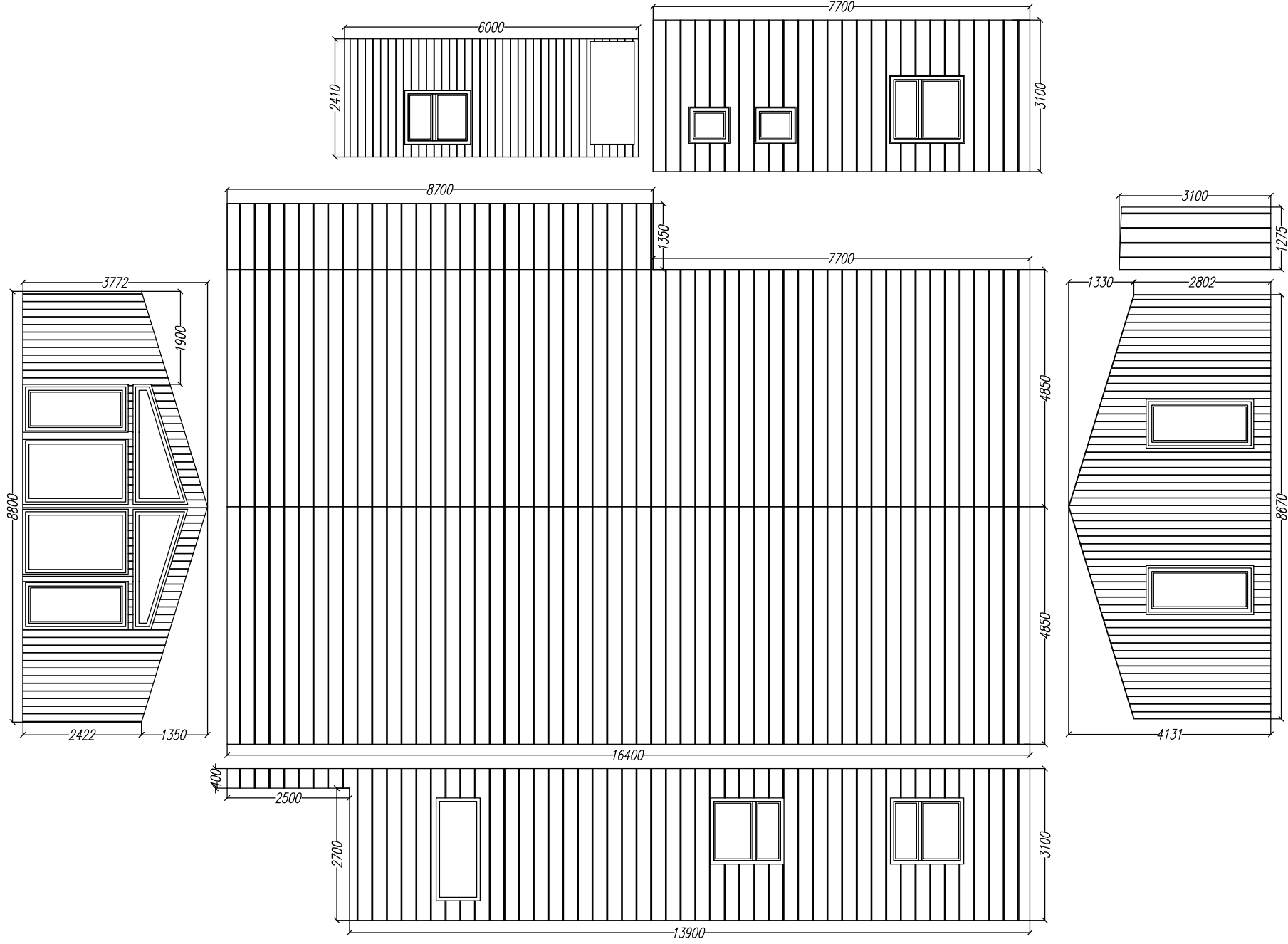

Возм. инв

Подпись и дата

Ив. подл.

Лист	Недок	Подпись	Дата	Каркасный дом 22-04-120			
				Стропила.	Стадия	Лист	Листов
					АС	21	25
				-/-	<a href="http://www.karkas.info">http://www.karkas.info</a>		

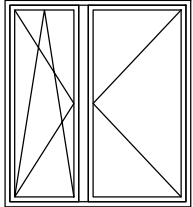
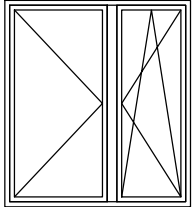
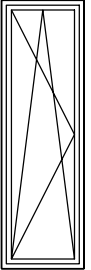
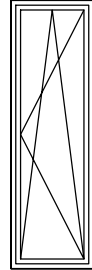
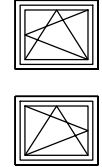
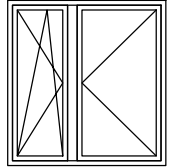
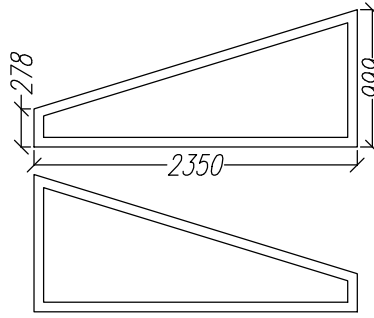
Ив. подл.	Подпись и дата	Возм. инв	Согласовано		



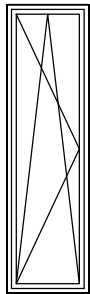
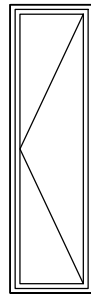
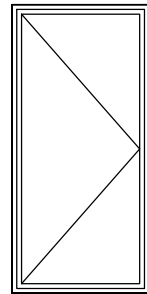
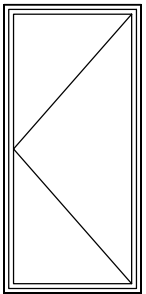
Лист	№ док	Подпись	Дата	<b>Каркасный дом 22-04-105</b>		
				Стадия	Лист	Листов
				АС	22	25
				План крыши.		
				План фасадов.		
				<a href="http://www.karkas.info">http://www.karkas.info</a>		



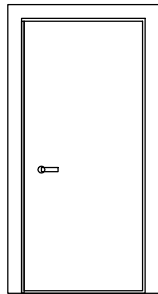
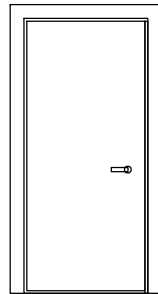
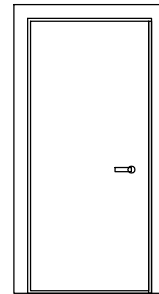
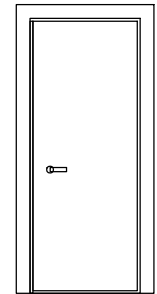
Ведомость оконных проемов.

Наименов.	Оконный блок спальня, кабинет.	Оконный блок детская.	Оконный блок спальня.	Оконный блок детская/зал.	Оконный блок сан.узел/тех.пом.	Оконный блок кухня	Оконный блок зал.
Размер проема ВхШ	1350x1500	1350x1500	2100x900	2100x900	700x800	1150x1350	1000x2350
Заполнение							
Обозначение	Б0-1.левый	Б0-1.правый	Б0-2.левый	Б0-2.правый	Б0-3	Б0-4.левый	Б0-5
Количество	2	1	1	2	1+1	1	1+1

Ведомость оконных проемов.

Наименов.	Оконно-дверной блок терраса.	Оконно-дверной блок терраса.	Оконно-дверной блок терраса.	Оконно-дверной блок терраса.
Размер проема ВхШ	2100x900	2100x900	2100x1250	2100x1250
Заполнение				
Обозначение	Б0-5 лев.	Б0-5 правый.	Б0-6 лев.	Б0-6 правый.
Количество	1	1	1	1

Ведомость дверных проемов.

Наименов.	Дверь входная (вход)	Дверь котельная. межкомнатная	Дверь межкомнатная	Дверь межкомнатная
Размер проема ВхШ	2100x900	2100x900	2100x800	2100x800
Заполнение				
Обозначение	ДБВ-1.правая	ДБВ-2.левая	ДБВ-3. левая	ДБВ-3. правая
Количество	1	3	3	3

Согласовано

Возм. инв

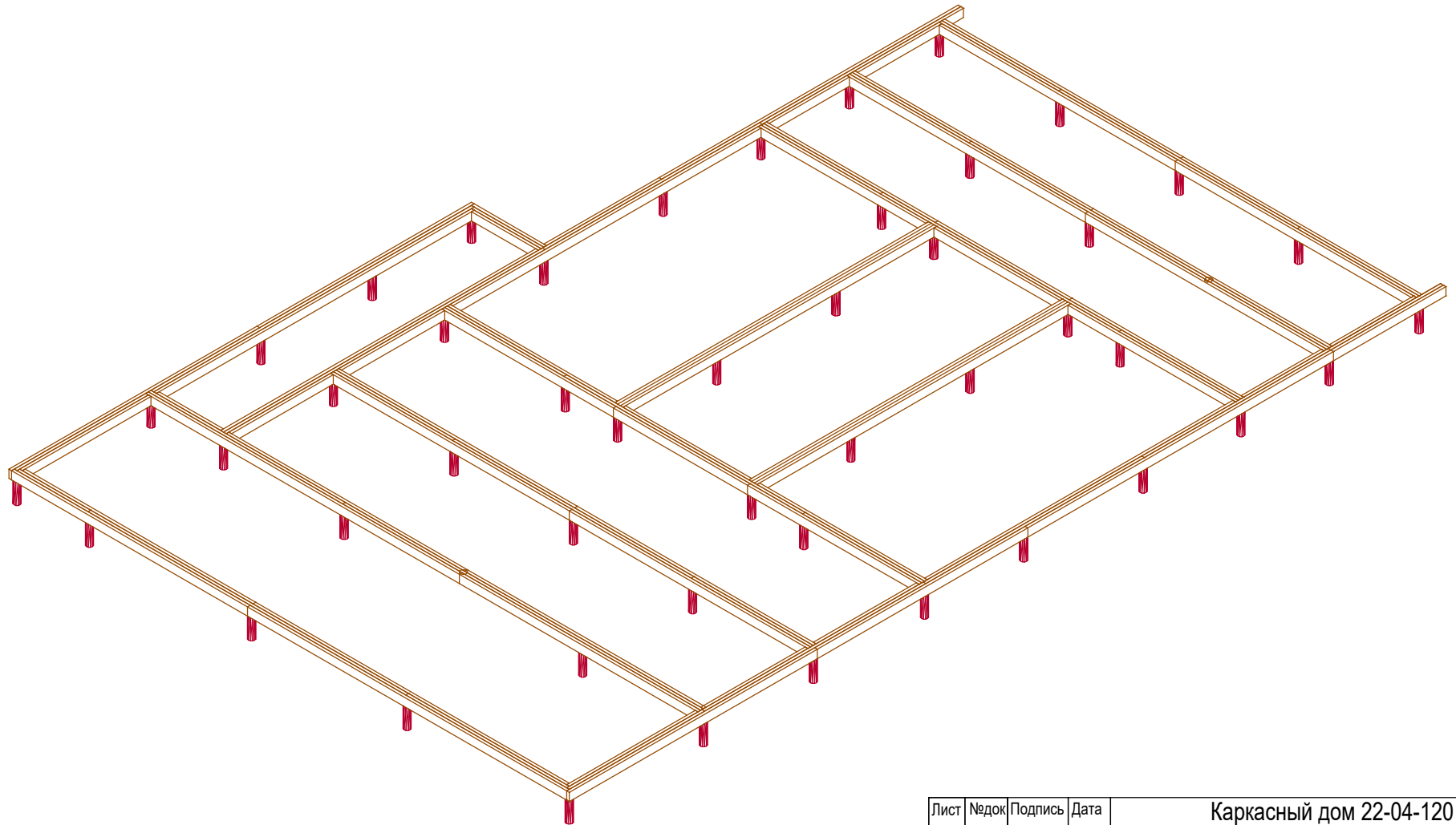
Подпись и дата

Ив. подл.

Лист	Недок	Подпись	Дата	Каркасный дом 22-04-120		
				Ведомость проемов.	Стадия	Лист
					АС	24
					Листов	25
				-/-	<a href="http://www.karkas.info">http://www.karkas.info</a>	

Согласовано			

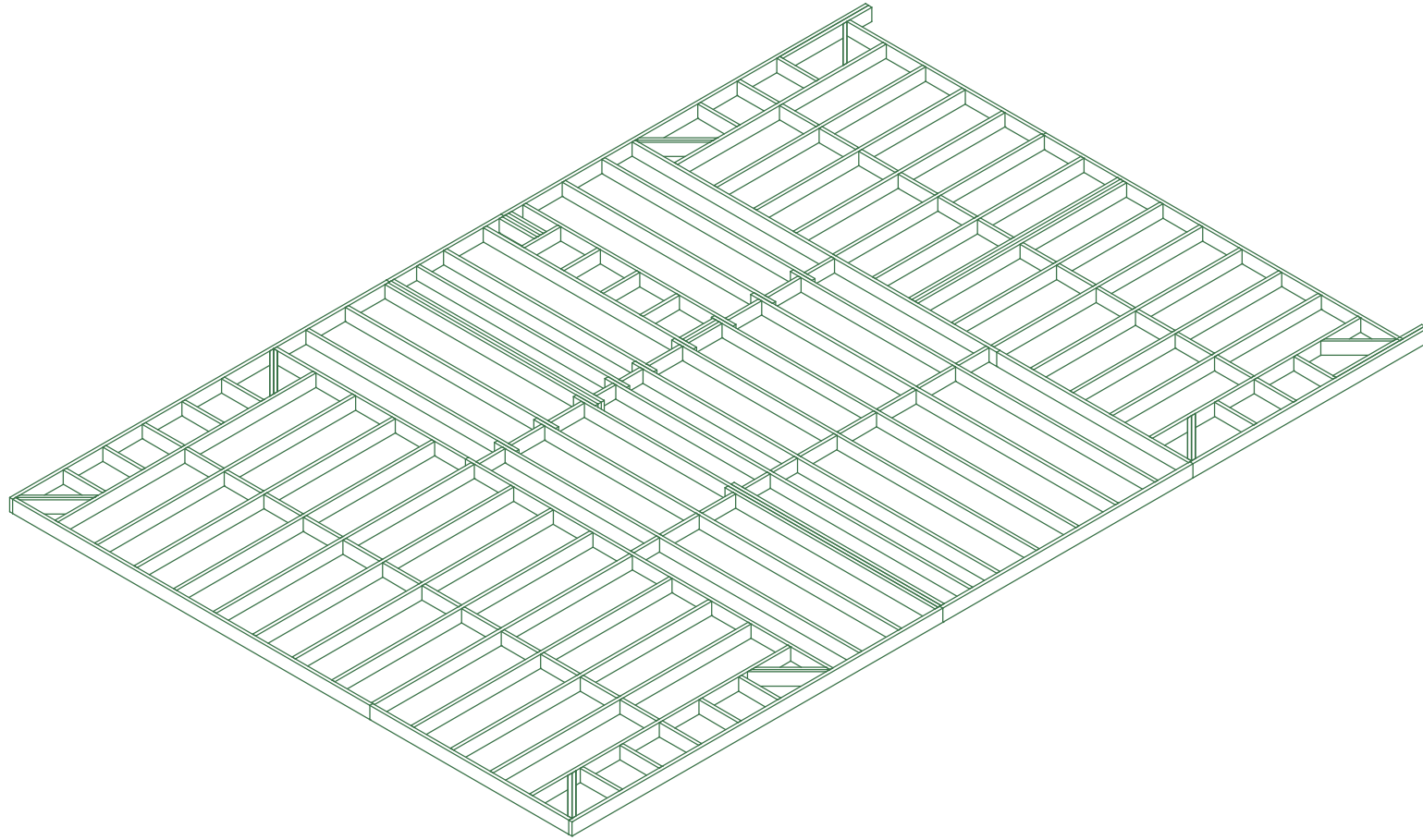
Ив. подл.	Подпись и дата	Возм. инв	



Лист	№ док	Подпись	Дата	<b>Каркасный дом 22-04-120</b>			
				Сваи.	Стадия	Лист	Листов
					АС	26	25
				Обвязка.	<a href="http://www.karkas.info">http://www.karkas.info</a>		

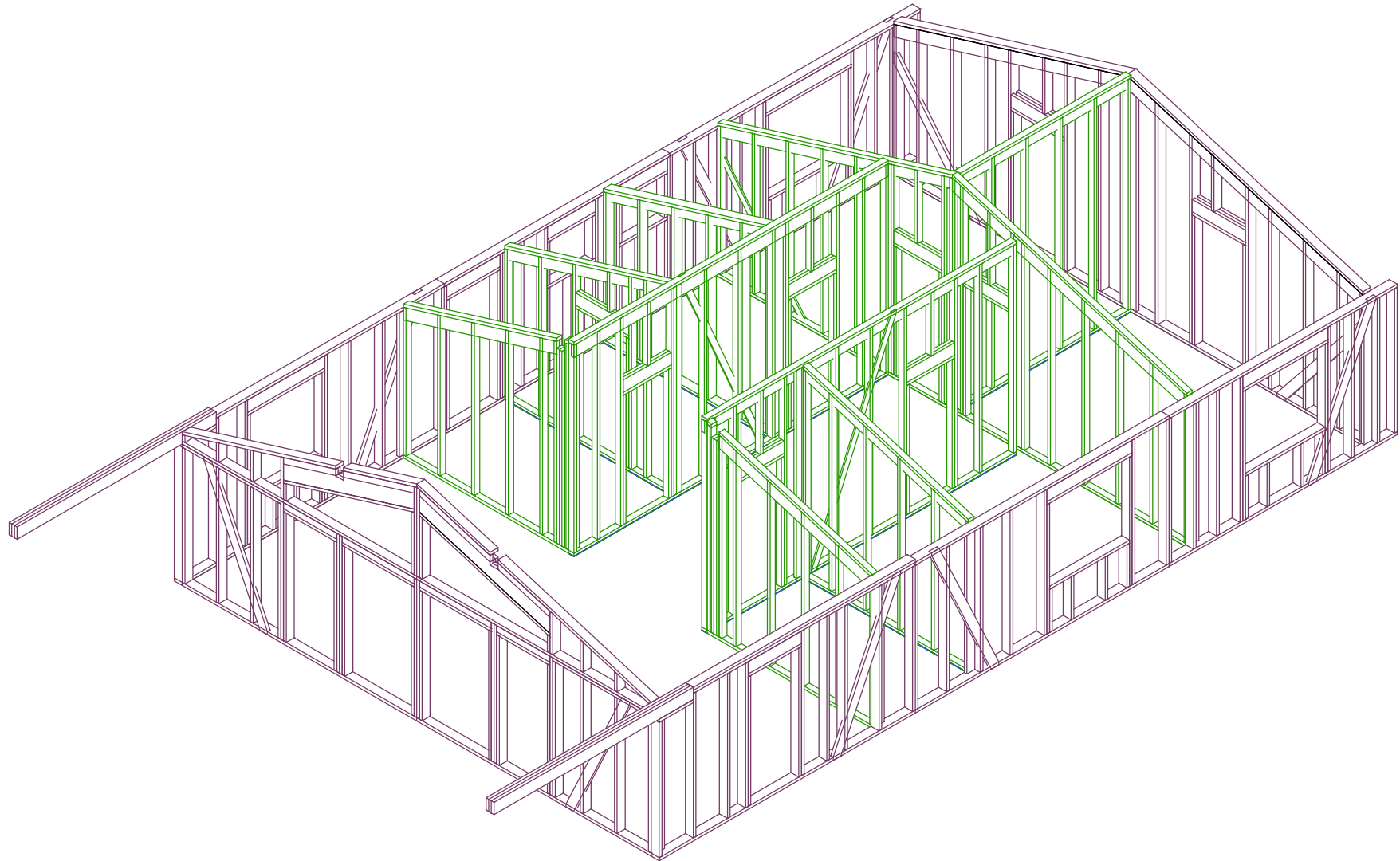
Согласовано		

Ив. подл.	Подпись и дата	Возм. инв	



Лист	№ док	Подпись	Дата	<b>Каркасный дом 22-04-120</b>			
				Нижнее перекрытие.	Стадия	Лист	Листов
					АС	27	25
				-/-	<a href="http://www.karkas.info">http://www.karkas.info</a>		

Согласовано



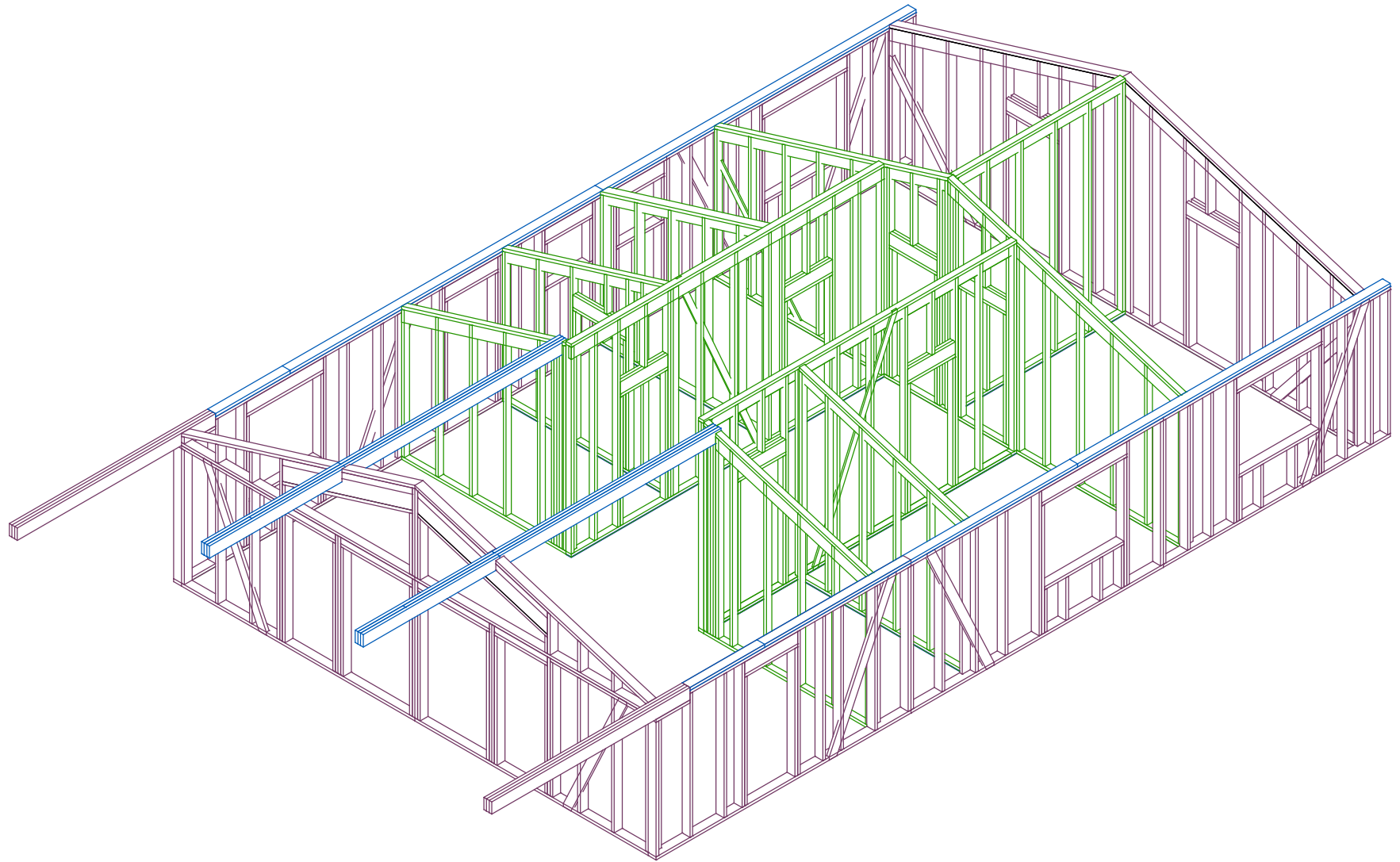
Ив. подл.	Подпись и дата	Возм. инв

Лист	№ док	Подпись	Дата	<b>Каркасный дом 22-04-120</b>			
				Внешние стены.	Стадия	Лист	Листов
					АС	28	25
				-/-	<a href="http://www.karkas.info">http://www.karkas.info</a>		



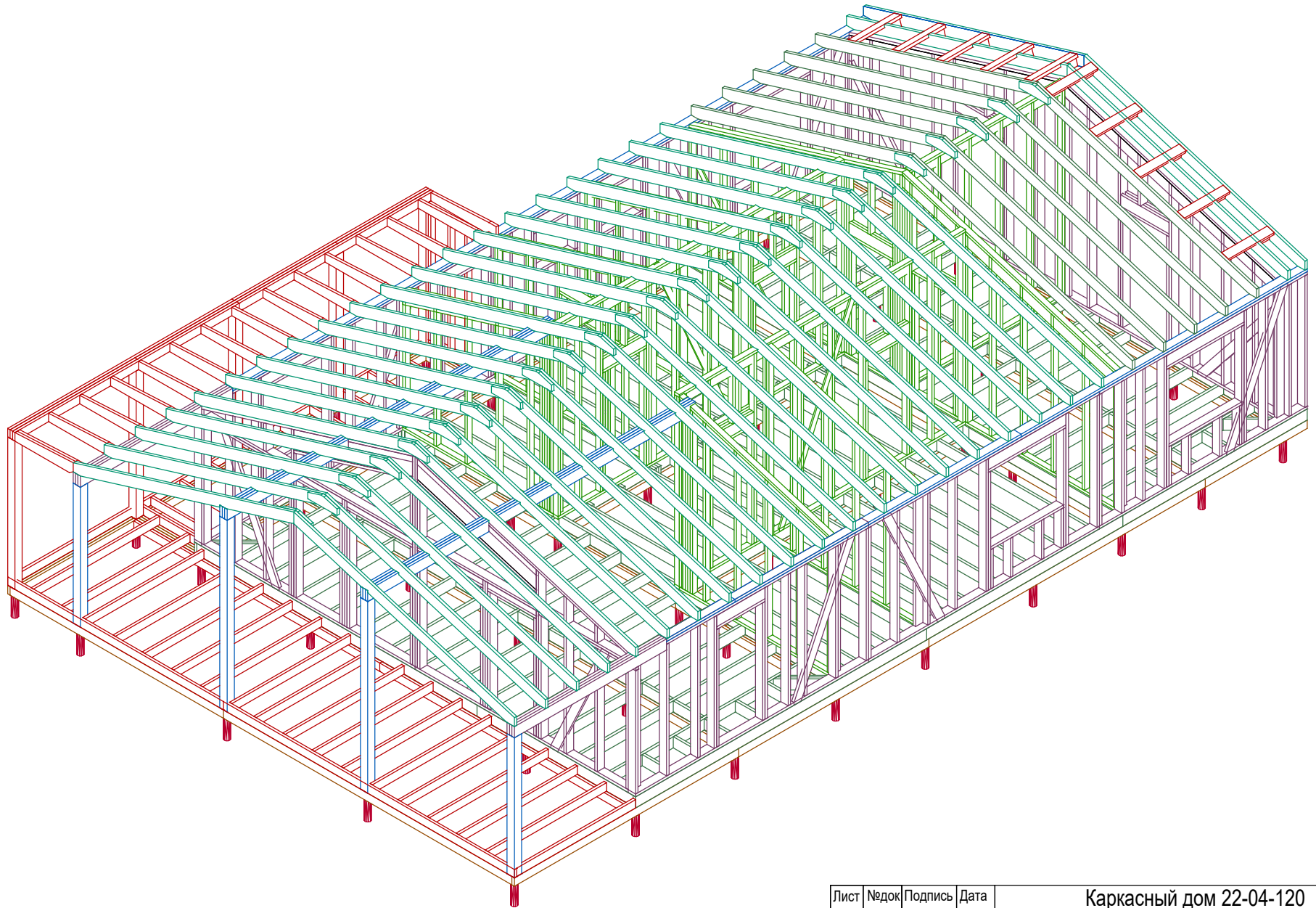
Согласовано			

Ив. подл.	Подпись и дата	Возм. инв



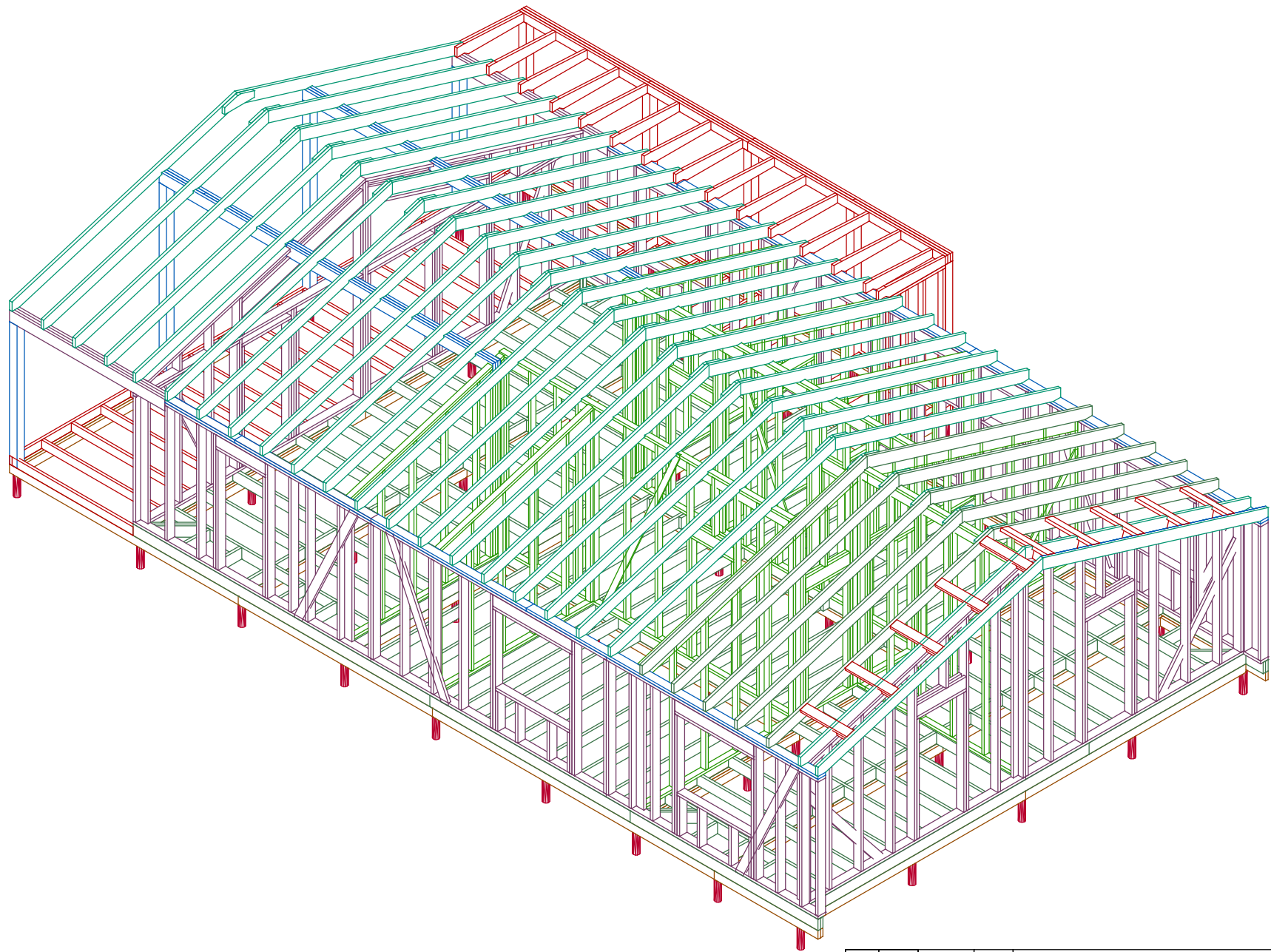
Лист	№ док	Подпись	Дата	Каркасный дом 22-04-120			
				Обвязка. Прогны.	Стадия	Лист	Листов
					АС	29	25
				-/-	<a href="http://www.karkas.info">http://www.karkas.info</a>		

Ив. подл.	Подпись и дата	Возм. инв	Согласовано	



Лист	№ док	Подпись	Дата	Каркасный дом 22-04-120			
				Вид фасада в осях 1-7	Стадия	Лист	Листов
					АС	30	25
				-/-	<a href="http://www.karkas.info">http://www.karkas.info</a>		

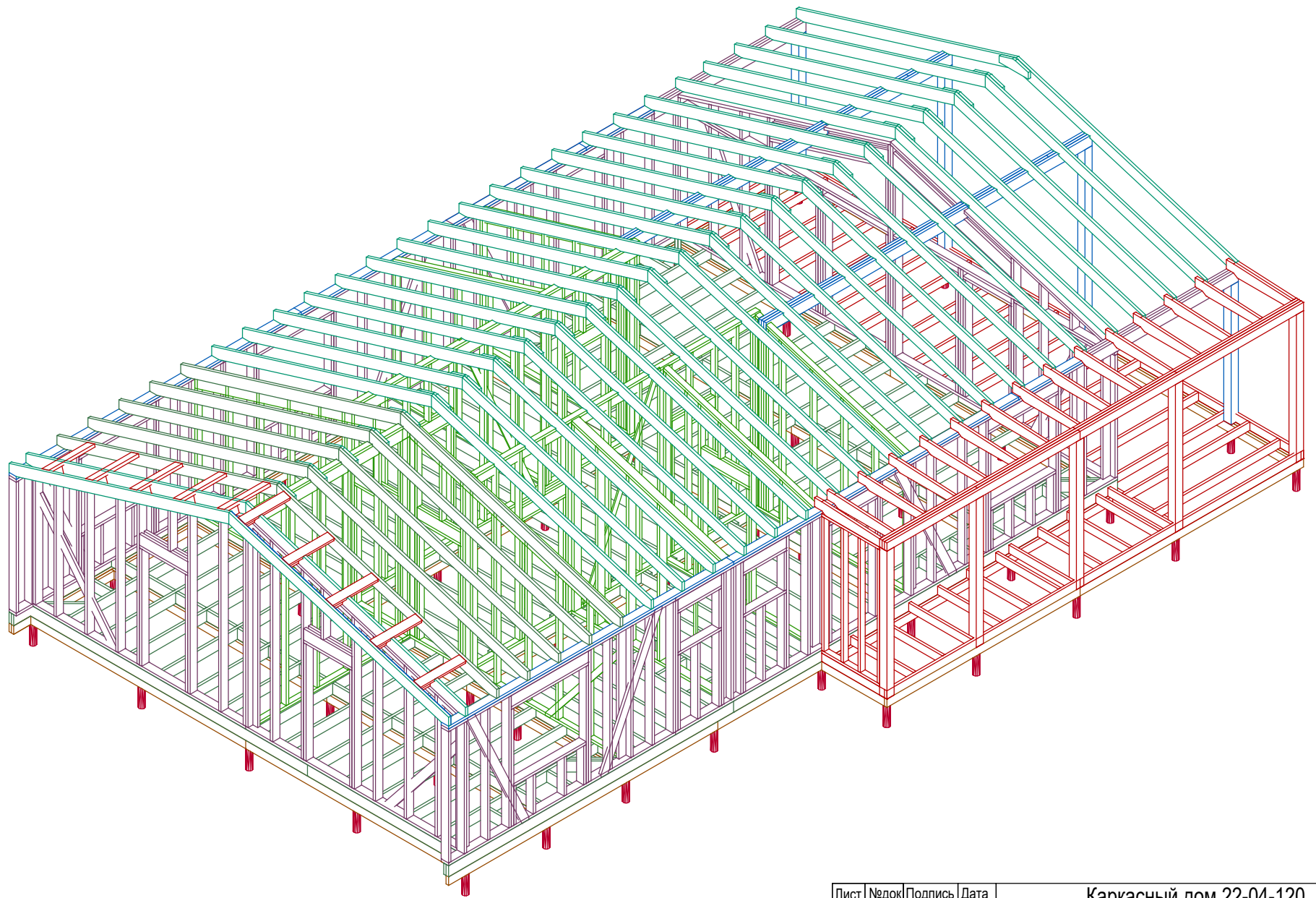
Ив. подл.	Подпись и дата	Возм. инв	Согласовано	



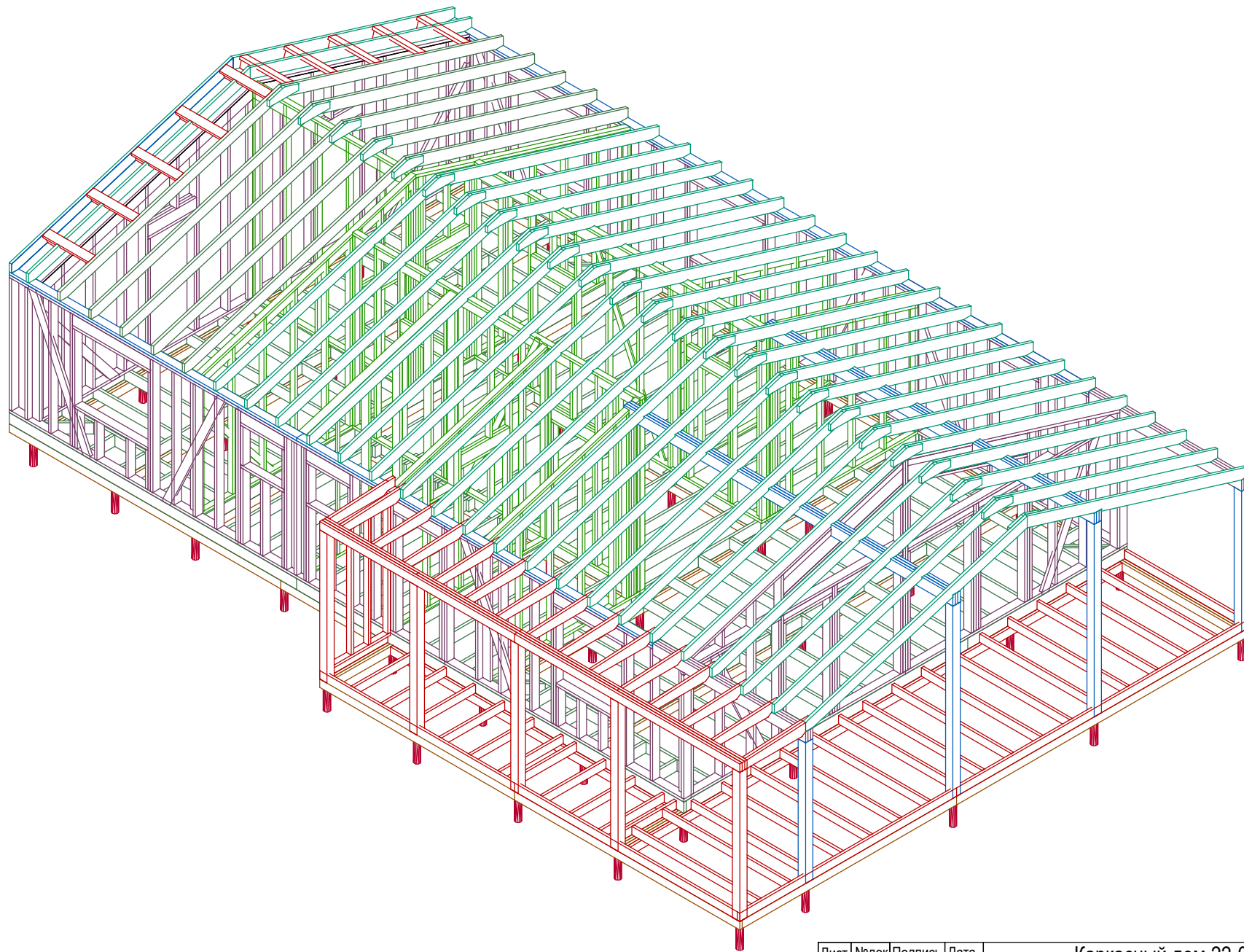
Лист	Недок	Подпись	Дата	Каркасный дом 22-04-120			
				Вид фасада в осях И-А	Стадия	Лист	Листов
					АС	31	25
				-/-	<a href="http://www.karkas.info">http://www.karkas.info</a>		

Согласовано			

Ив. подл.			
	Подпись и дата		
	Возм. инв		



Лист	№ док	Подпись	Дата	<b>Каркасный дом 22-04-120</b>		
				Вид фасада в осях 7-1	Стадия АС	Лист 32
				-/-	Листов 25	
					<a href="http://www.karkas.info">http://www.karkas.info</a>	



Согласовано			

Ив. подл.	Подпись и дата	Возм. инв

Лист	№ док	Подпись	Дата	<b>Каркасный дом 22-04-120</b>		
				Вид фасада в осях А-И	Стадия АС	Лист 33
				-/-	Листов 25	
					<a href="http://www.karkas.info">http://www.karkas.info</a>	