

Каркасный хоз.двор Эль-Пасо 240.

Фундамент – ленточный, блоки ФБС

Наружные стены – каркас доска 50x150.мм
утепление 150.мм.

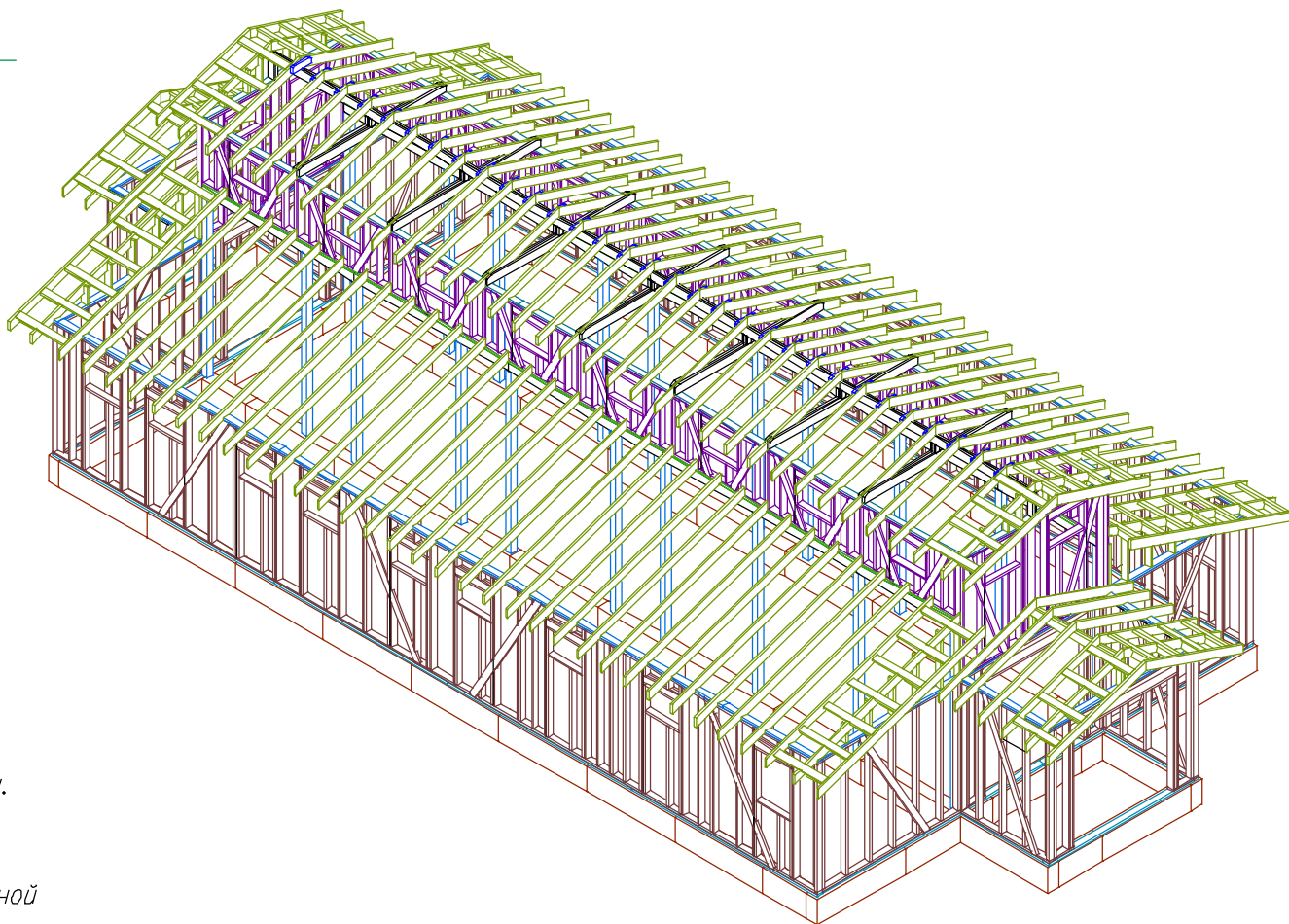
Внутренние стены/перегородки – доска
150x50.мм утепление/звукоизоляция 150.мм

Перекрытия – доска 50x200.мм утепление
200.мм

Высота потолка 1.эт–3–4,5.м 6.0 до
верх. точки надстройки, 6,7 до конька.

Внешняя отделка–сайдинг/имитация бруса.
Внутр.отделка гипсокартон/имитация бруса.

Крыша–стропильная конструкция из доски
50x200.мм, кровля металлочерепица, по двойной
обрешетке.



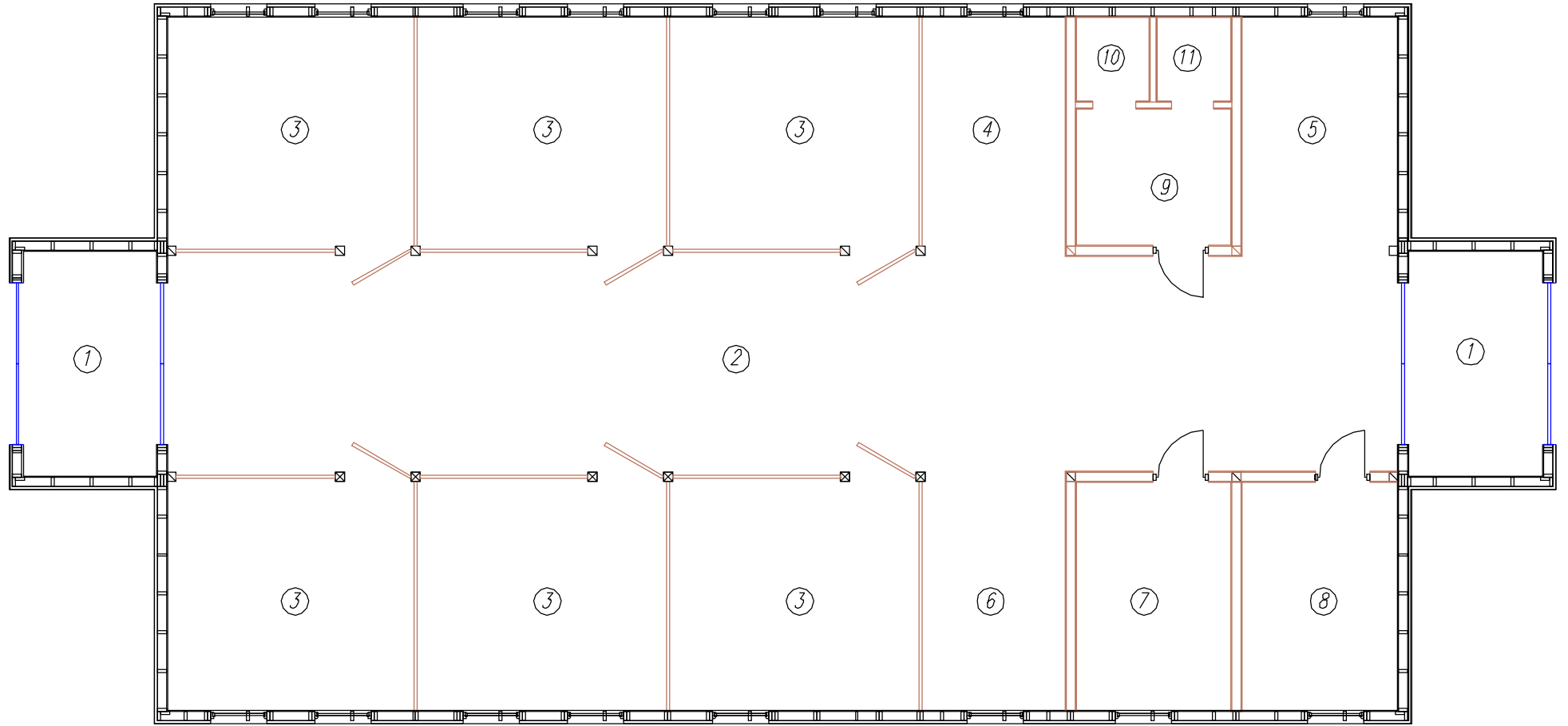
Согласовано

Возм инв

Подпись и дата

Ив подл

Согласовано

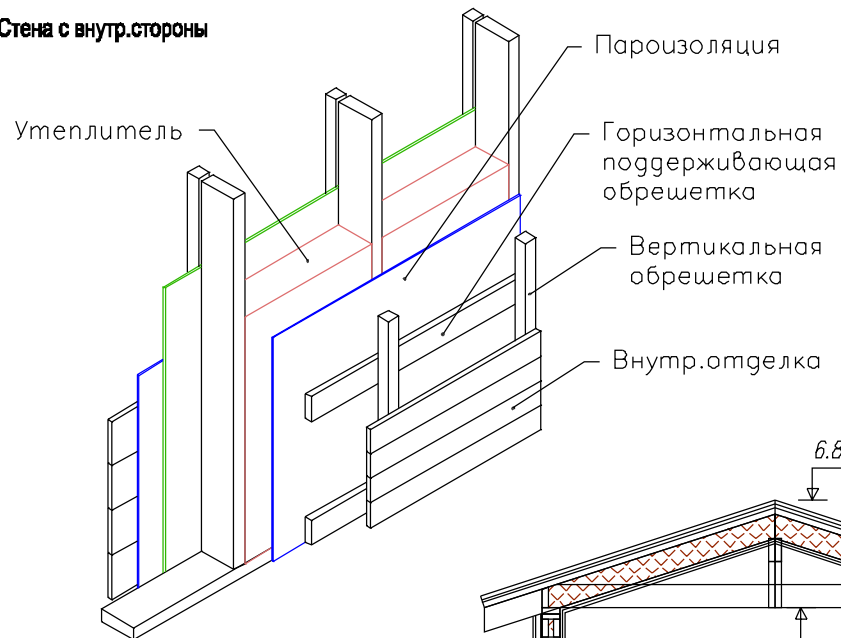


Ив. подл.	Подпись и дата	Возм.	ИНВ.

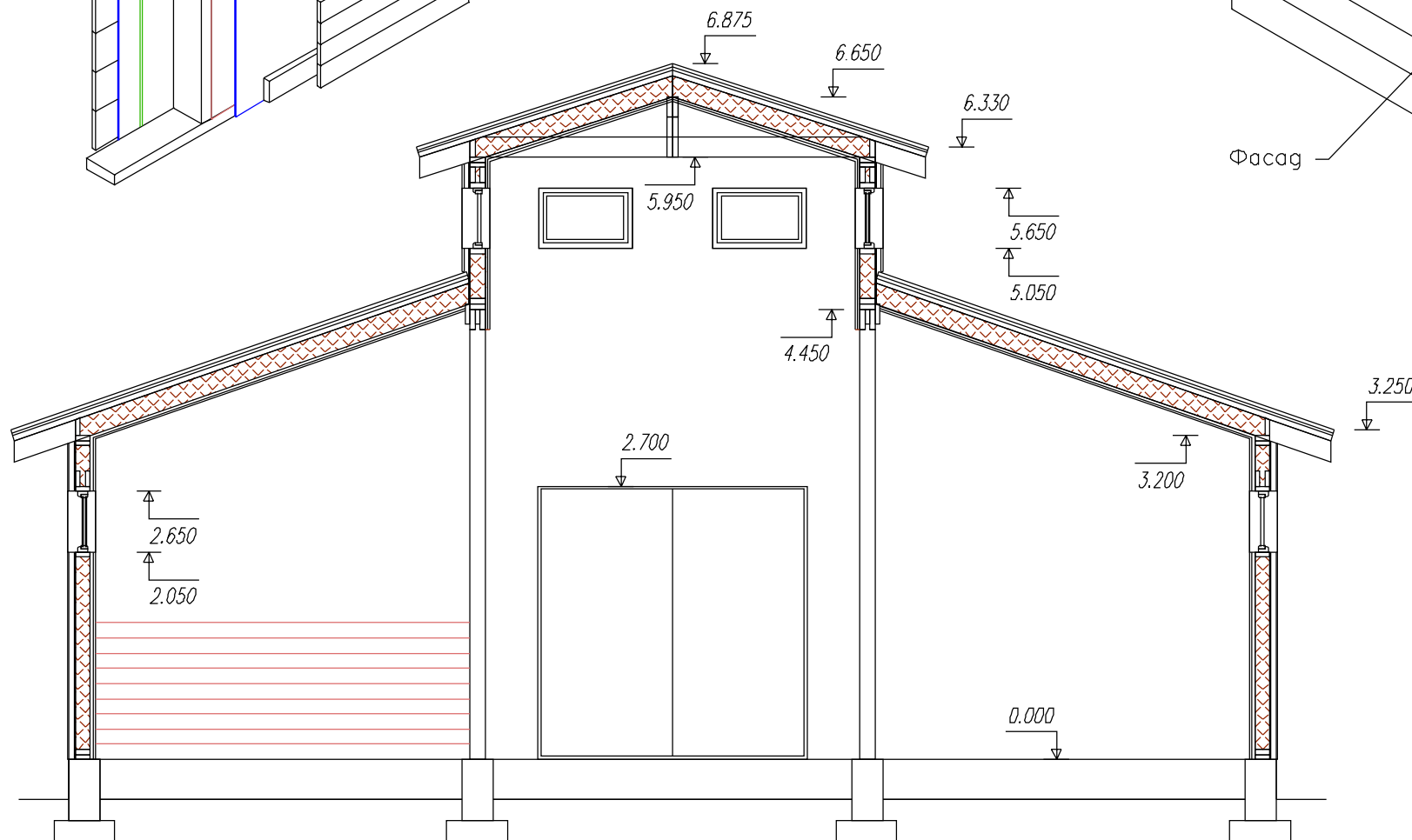
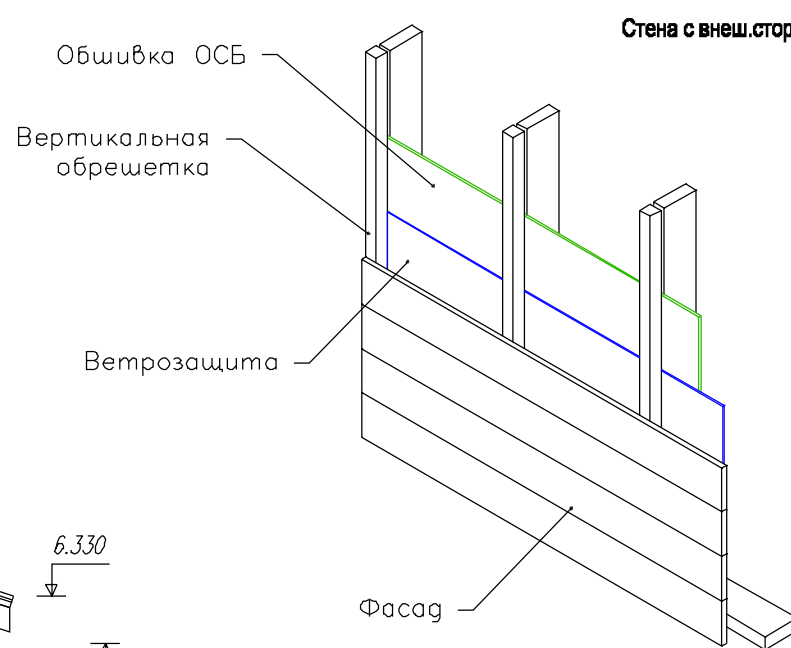
Экспликация помещений.					
Ном.	Наименов.	S(м ²)	Ном.	Наименов.	S(м ²)
1	Тамбур	8,2	6	Фуражная	9,3
2	Проход	73,0	7	Инвентарная	9,5
3	Денник	15,5	8	Раздевалка	9,5
4	Поильное корыто.	9,3	9	Рукомойная	6,0
5	Мойка лошадей.	10,0	10	Сан.узел	1,5
			11	Душевая.	1,5
			Итого:		239

Лист	Медок	Подпись	Дата	Каркасный хоз.двор Эль-Пасо-240		
				План.	Стадия	Лист
					АС	02
				+	Листов	25
				http://www.karkas.info		

Стена с внутр.стороны



Стена с внеш.стороны



Согласовано

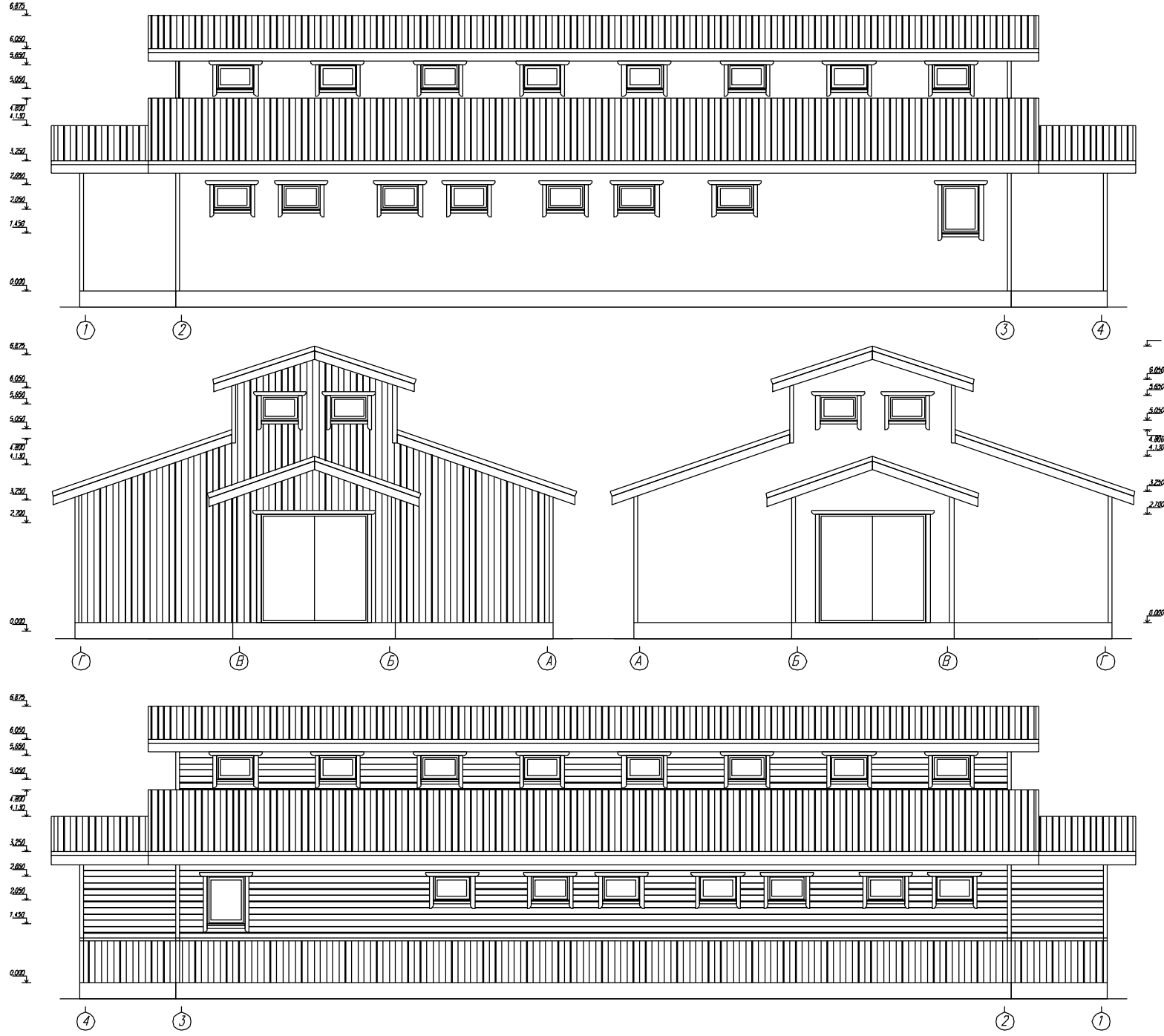
Возм. инв

Подпись и дата

Ив подл

Лист	№рек	Подпись	Дата	Каркасный хоз двор Эль-Пасо 240.		
				Старший	Лист	Листов
				АС	03.	30
				Разрез дома.		
				+		
				http://www.karkas.info		

Ив подл	Подпись и дата	Возм. инв	Согласовано	



Лист	№рек	Подпись	Дата	Каркасный хоз двор Эль-Пасо 240	Стация	Лист	Листов
				Фасады.	АС	04.	30
							http://www.karkas.info

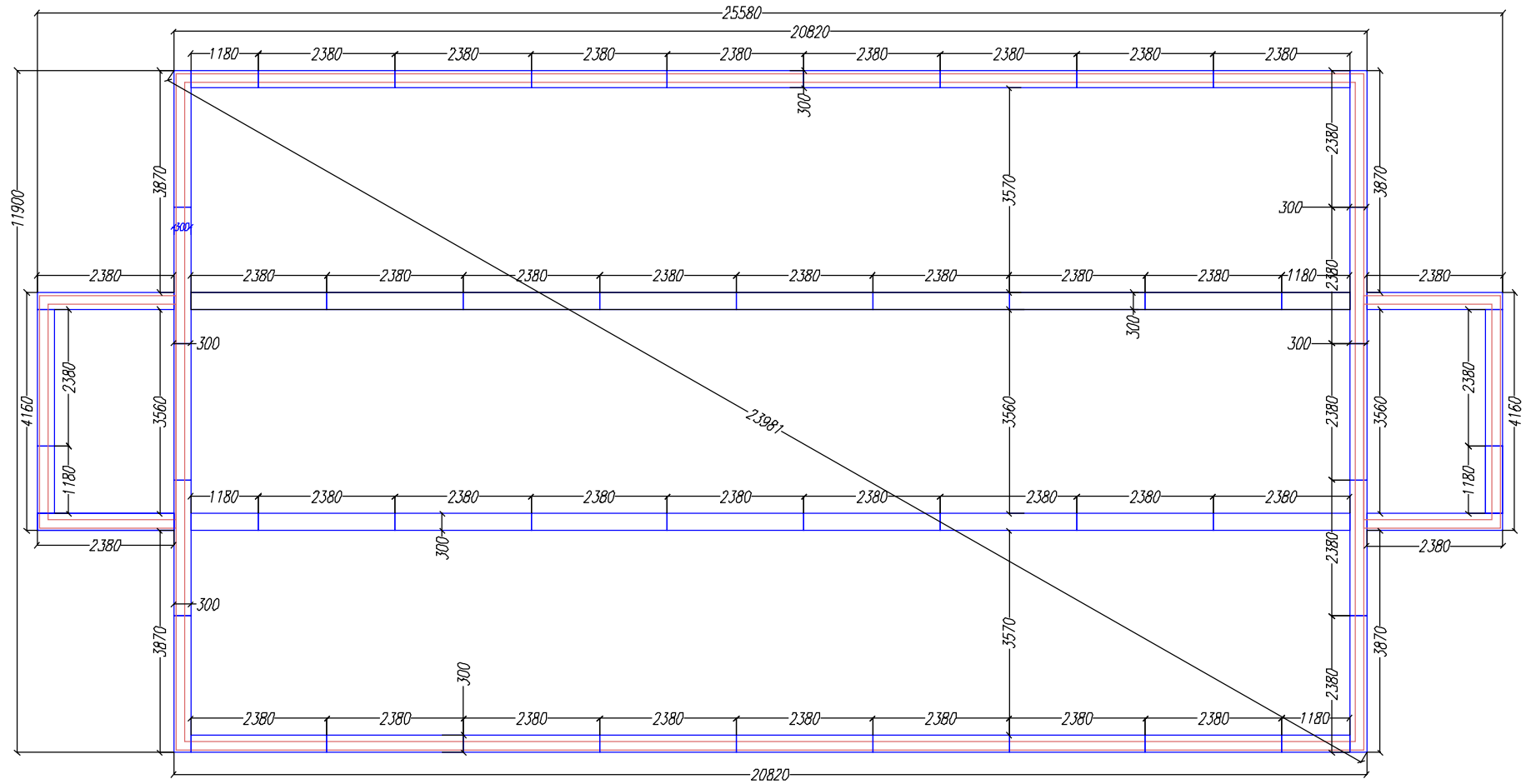
Согласовано

Ив подл | Подпись и дата | Возм | ИИВ



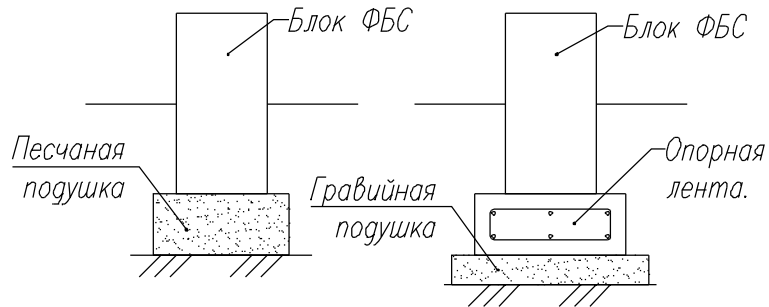
Лист	№рек	Подпись	Дата	Каркасный хоз.двор Эль-Пасо-240		
				Фасады		
				Стация	Лист	Листов
				АС	4.02	30
				http://www.karkas.info		

Ив подл	Подпись и дата	Возм. инв	Согласовано	

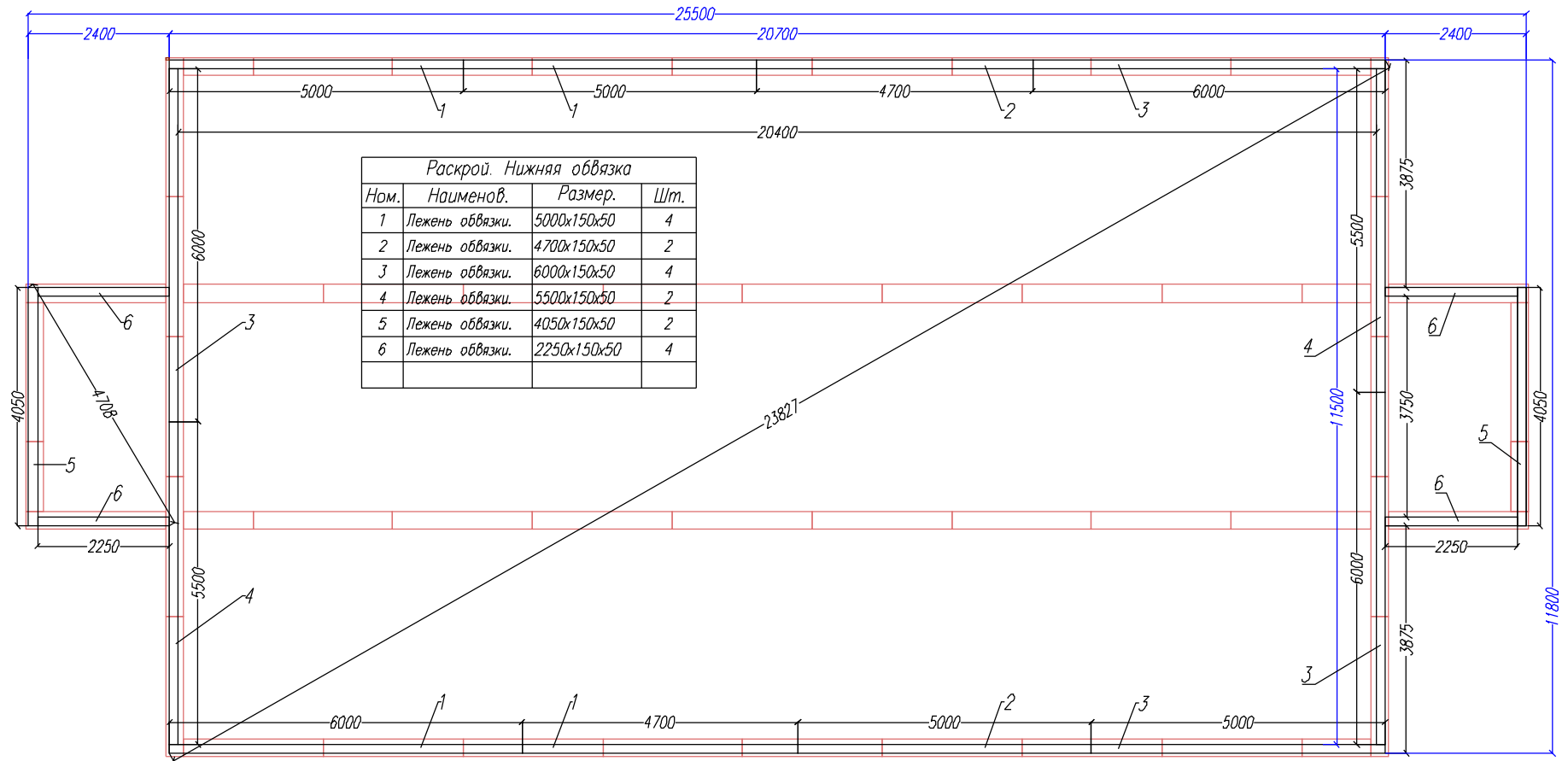


Вариант-1

Вариант-2

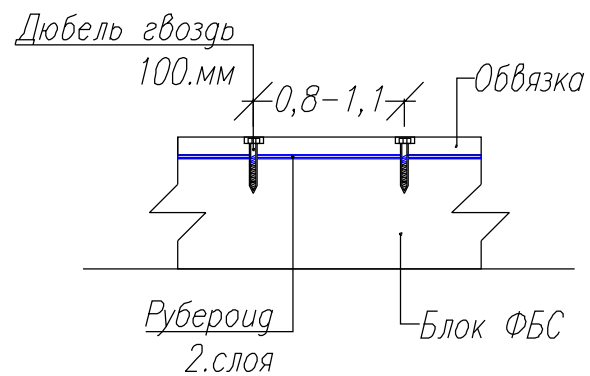


Лист	Надок	Подпись	Дата	Каркасный хоз.двор Эль-Пасо 240			
				Раскладка блоков ФБС.	Стадия АС	Лист 06	Листов 25
				-	http://www.karkas.info		



Раскрой. Нижняя обвязка

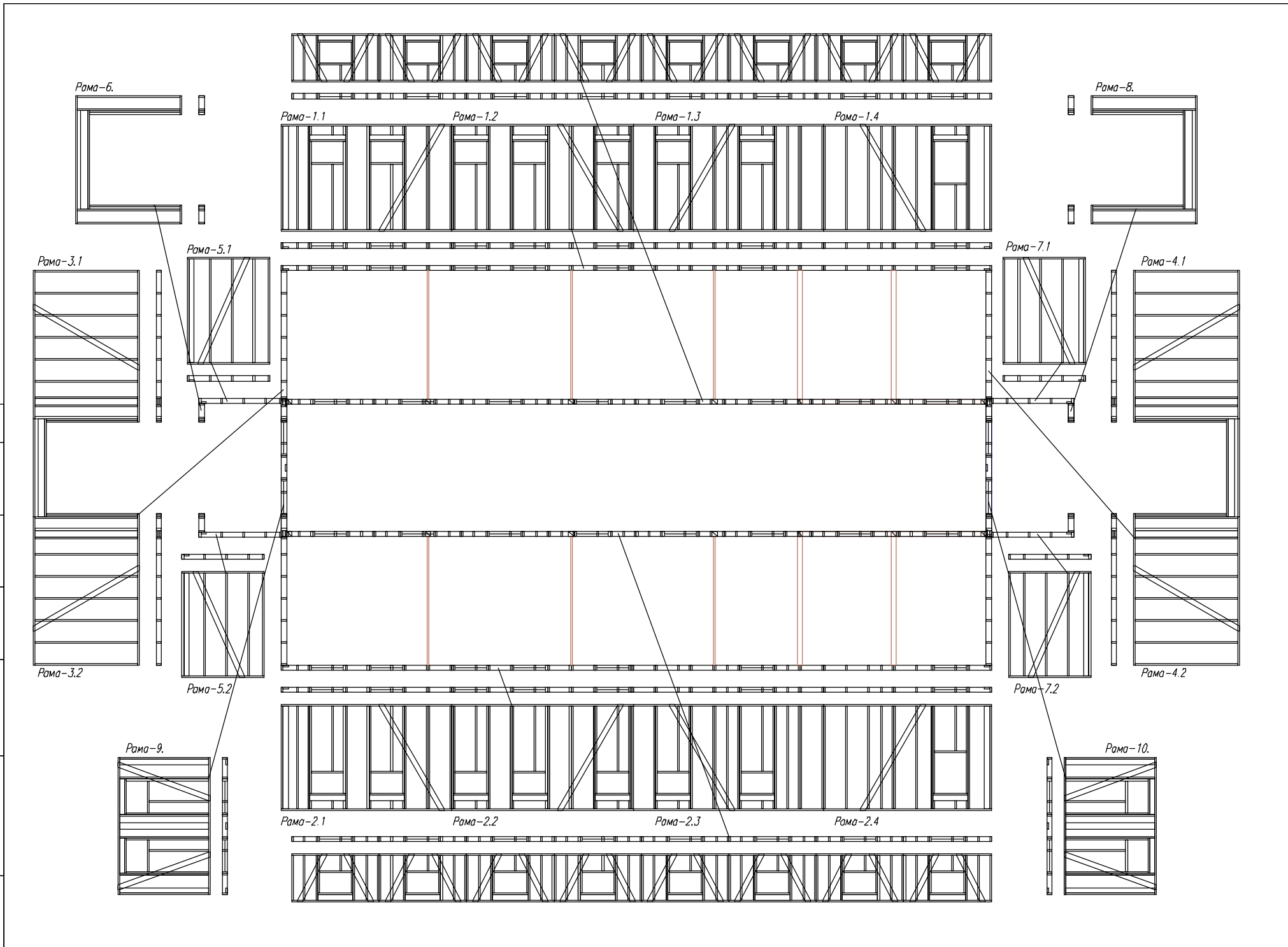
Ном.	Наименов.	Размер.	Шт.
1	Лежень обвязки.	5000x150x50	4
2	Лежень обвязки.	4700x150x50	2
3	Лежень обвязки.	6000x150x50	4
4	Лежень обвязки.	5500x150x50	2
5	Лежень обвязки.	4050x150x50	2
6	Лежень обвязки.	2250x150x50	4



Ив подл	Подпись и дата	Возм инв
Согласовано		

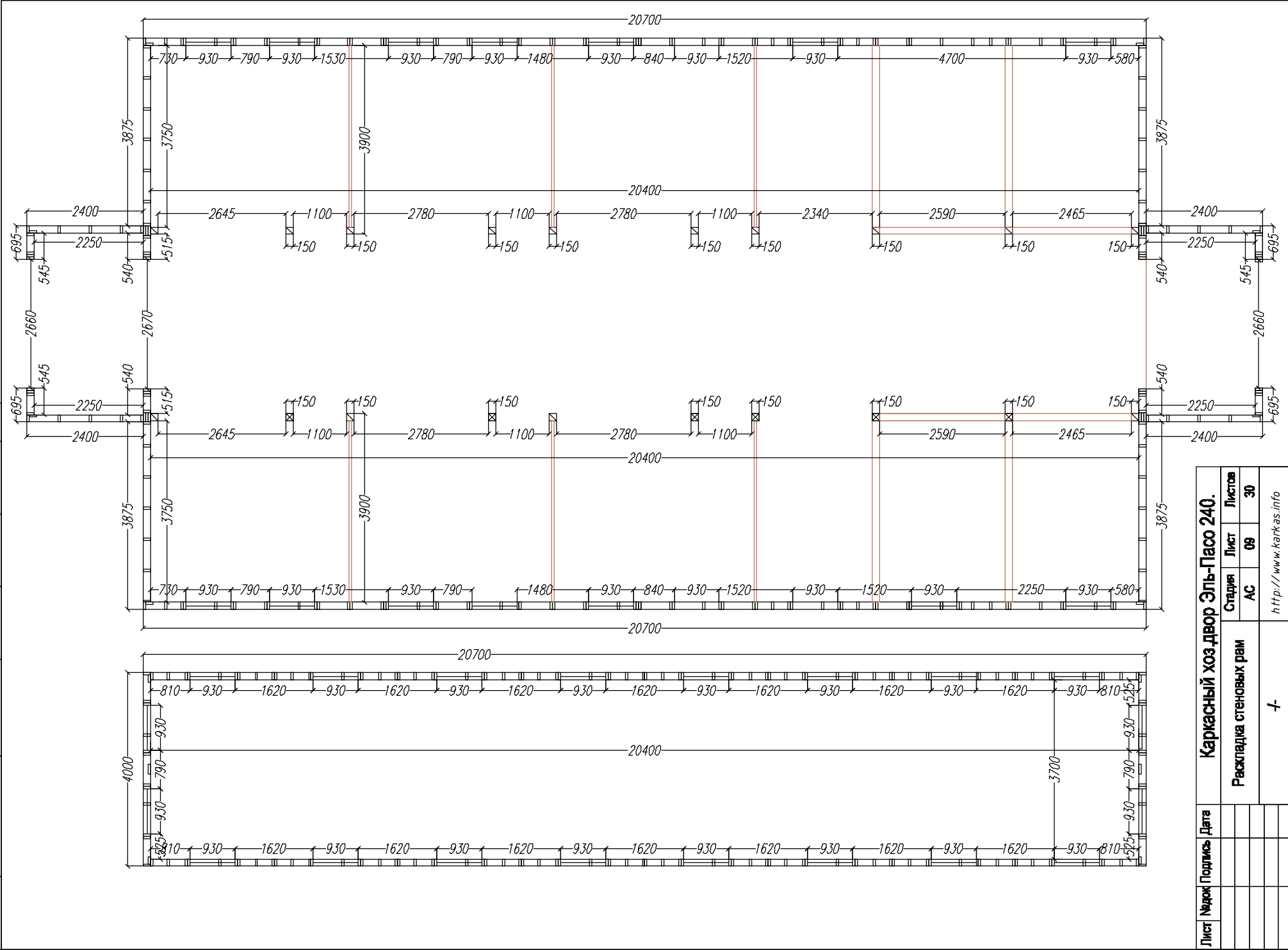
Лист	Надок	Подпись	Дата	Каркасный хоз двор Эль-Пасо 240.		
				Нижняя обвязка.	Стадия	Лист
					АС	07
				-	Листов	30
					http://www.karkas.info	

Ив подл	Подпись и дата	Возм. инв	Согласовано	

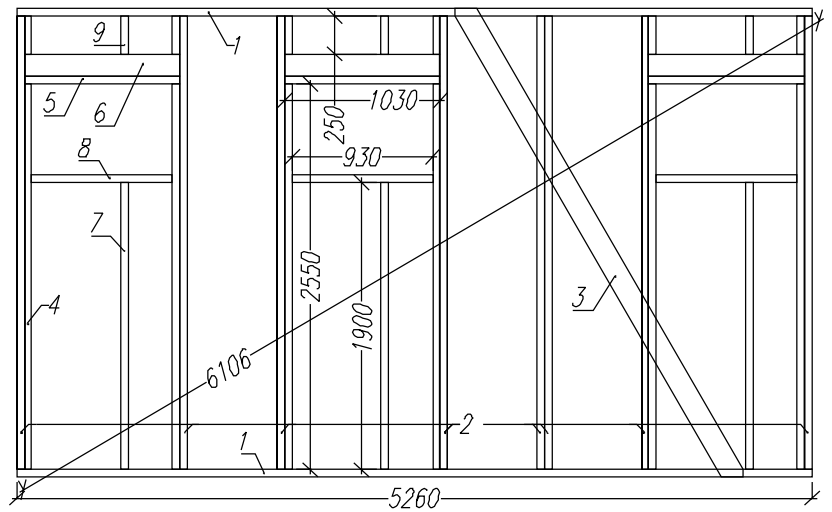
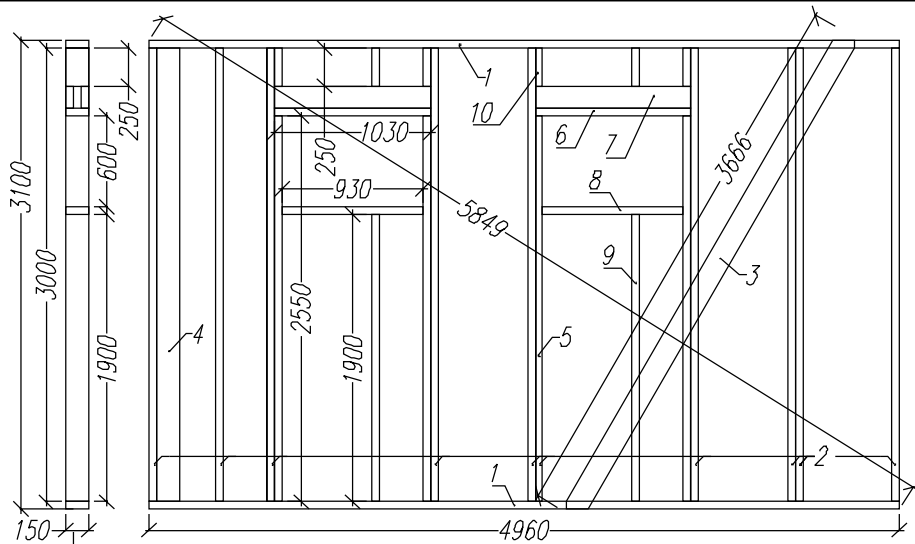


Согласовано	

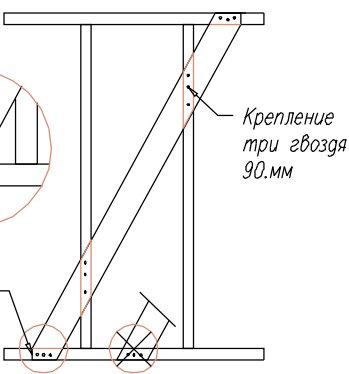
Ив подд	Подпись и дата	Возм инв



Лист	№рек	Подпись	Дата	Каркасный хоз двор Эль-Пасо 240.	Стация	Лист	Листов
					АС	09	30
				Раскладка стеновых рам			
					+		
				http://www.karkas.info			



Узел врезки
укоса в раму.



2 Рама-1.1 Двойные стойки проложить рулонным утеплителем.

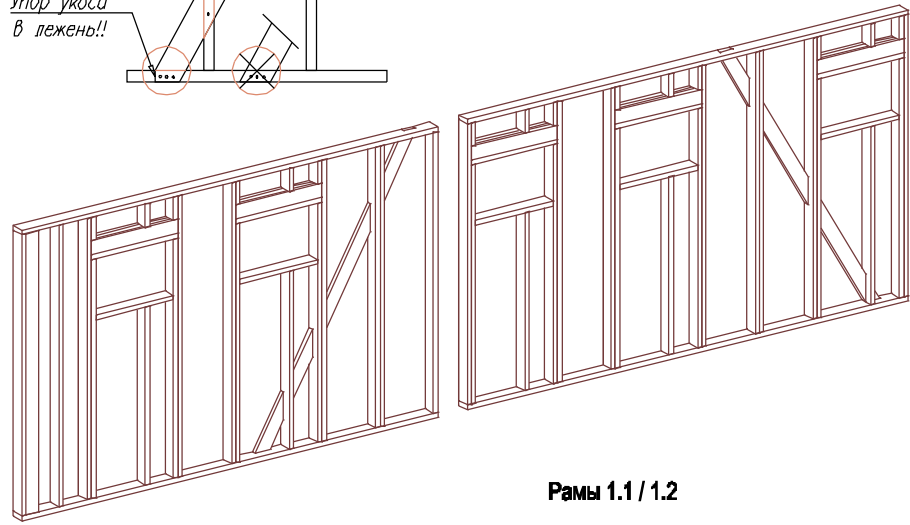
Рама-1.2

Раскрой. Рама 1.1

Ном.	Наименов.	Размер.	Шт.	Ном.	Наименов.	Размер.	Шт.
1	Лежень	4960x150x500	2	6	Балка	1030x150x50	2
2	Стойка	3000x150x50	9	7	Ригель	1030x150x50	4
3	Укос	3665x150x50	1	8	Подоконник	930x150x50	2
4	Планка опор.	3000x150x50	1	9	Стойка	1900x150x50	2
5	Стойка опор.	2550x150x50	4	10	Стойка	250x150x50	6

Раскрой. Рама 1.2

Ном.	Наименов.	Размер.	Шт.	Ном.	Наименов.	Размер.	Шт.
1	Лежень	5260x150x500	2	5	Балка	1030x150x50	3
2	Стойка	3000x150x50	8	6	Ригель	1030x150x50	6
3	Укос	3665x150x50	1	7	Подоконник	930x150x50	3
				8	Стойка	1900x150x50	3
				9	Стойка	250x150x50	9



Рама 1.1 / 1.2

Согласовано

Возм. инв

Подпись и дата

Ив подл

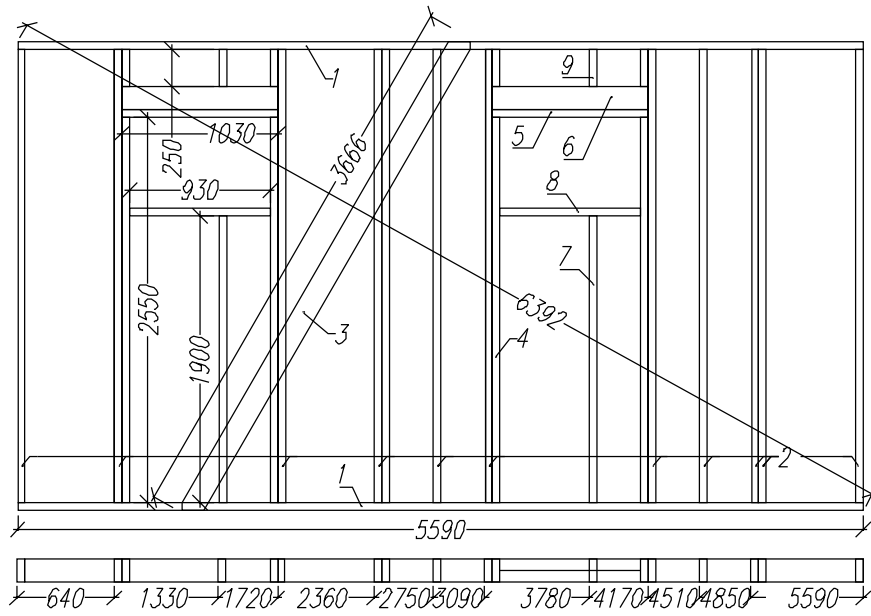
Лист	Надс	Подпись	Дата	Каркасная конюшня на 6.голов			
				Внешние стены.	Стадия	Лист	Листов
					АС	11	30
				Рама 1.1 / 1.2	http://www.karkas.info		

Согласовано

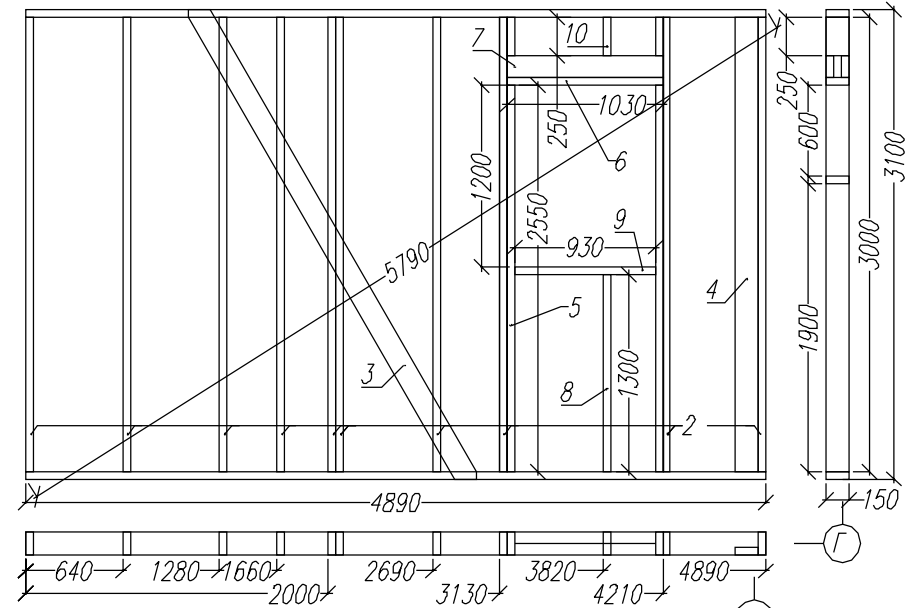
Возм. инв

Подпись и дата

Ив подл

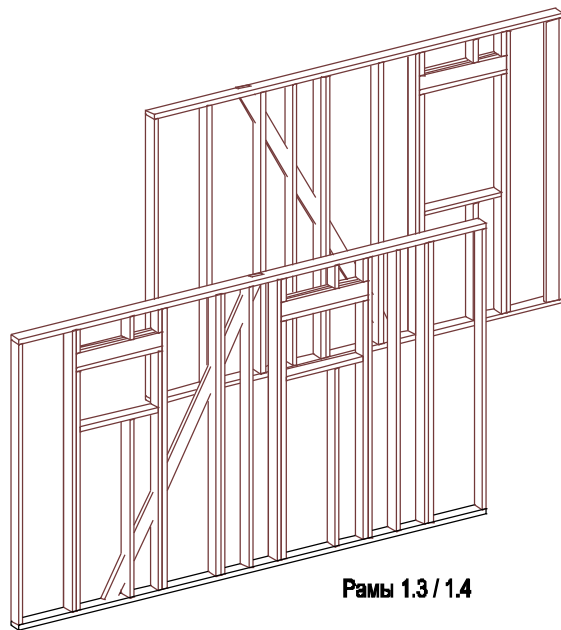


2 Рама-1.3 Двойные стойки проложить рулонным утеплителем.

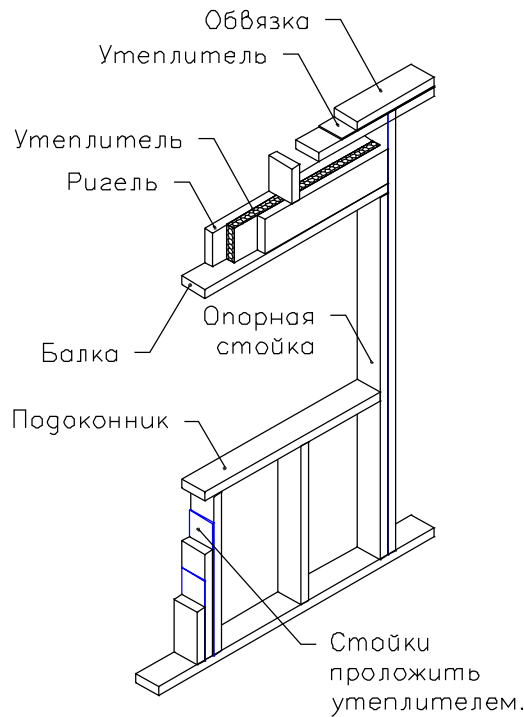


3 Рама-1.4

Узел оконного / дверного проема.



Рама 1.3 / 1.4



Раскрой. Рама 1.3

Ном.	Наименов.	Размер.	Шт.	Ном.	Наименов.	Размер.	Шт.
1	Лежень	5590x150x500	2	6	Балка	1030x150x50	2
2	Стойка	3000x150x50	12	7	Ригель	1030x150x50	4
3	Укос	3665x150x50	1	8	Подоконник	930x150x50	2
				9	Стойка	1900x150x50	2
				10	Стойка	250x150x50	6

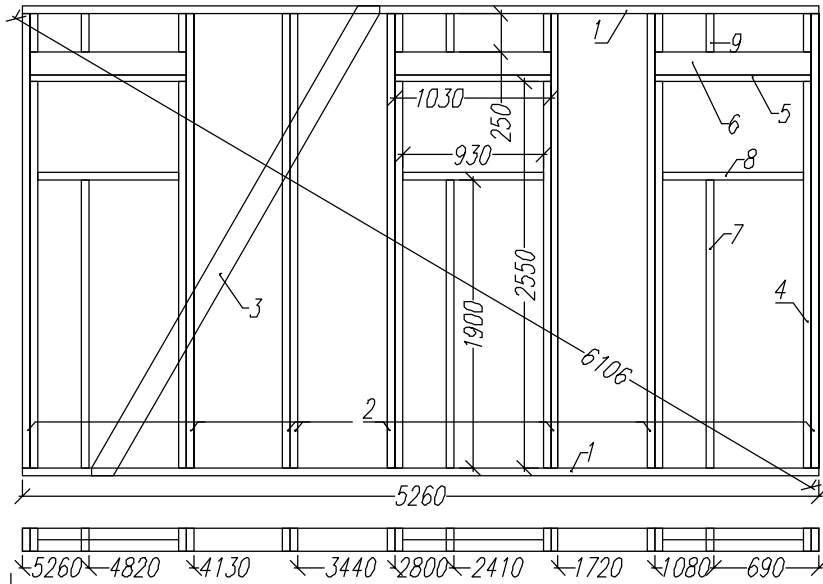
Раскрой. Рама 1.4

Ном.	Наименов.	Размер.	Шт.	Ном.	Наименов.	Размер.	Шт.
1	Лежень	4890x150x500	2	5	Балка	1030x150x50	1
2	Стойка	3000x150x50	10	6	Ригель	1030x150x50	2
3	Укос	3665x150x50	1	7	Подоконник	930x150x50	1
4	Планка примык.	3000x150x50	1	8	Стойка	1300x150x50	1
				9	Стойка	250x150x50	3

Лист	Надс.	Подпись	Дата	Каркасная конюшня на 6.голов			
				Внешние стены.	Стация	Лист	Листов
					АС	12	30
				Рама 1.3 / 1.4	http://www.karkas.info		

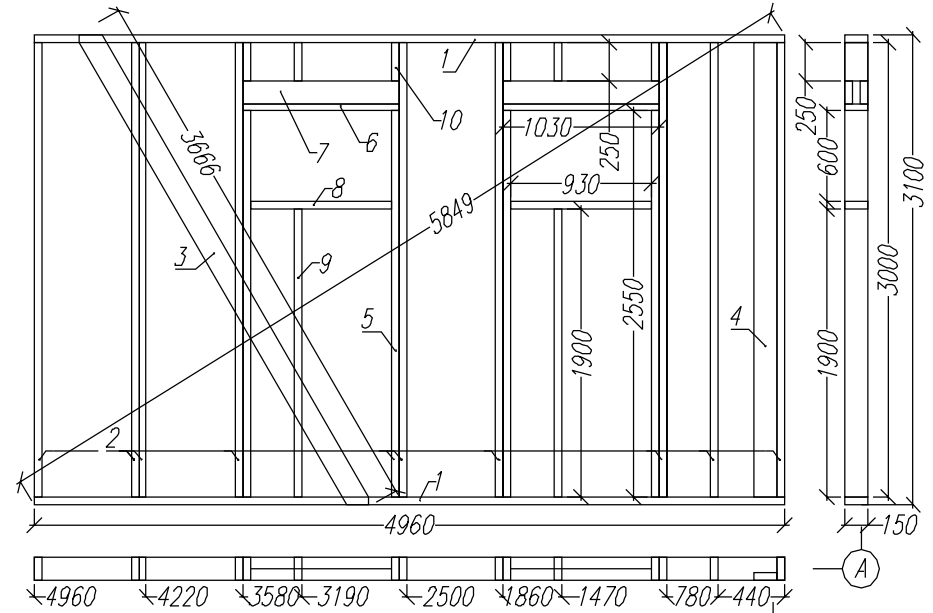
Согласовано

Ив подл
Подпись и дата
Возм. инв



3 Двойные стойки проложить рулонным утеплителем.

Рама-2.2



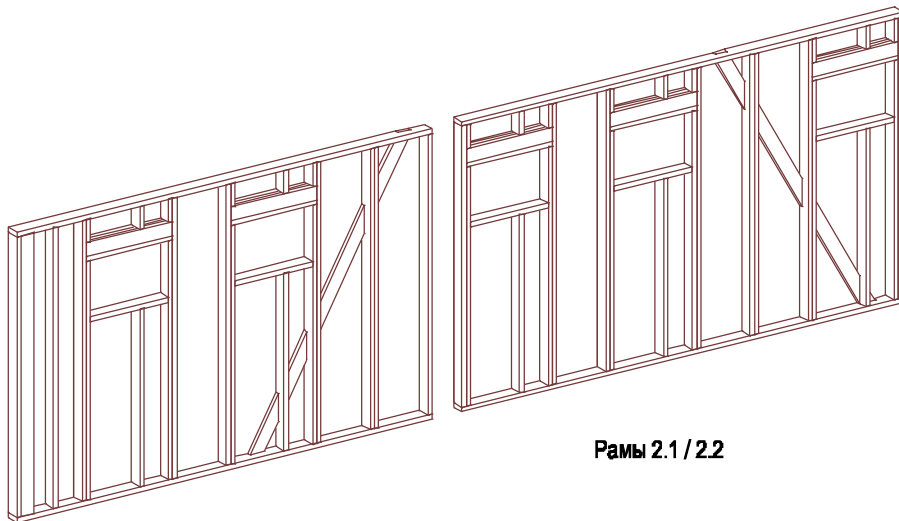
Рама-2.1

Раскрой. Рама 2.1

Ном.	Наименов.	Размер.	Шт.	Ном.	Наименов.	Размер.	Шт.
1	Лежень	4960x150x500	2	6	Балка	1030x150x50	2
2	Стойка	3000x150x50	9	7	Ригель	1030x150x50	4
3	Укос	3665x150x50	1	8	Подоконник	930x150x50	2
4	Планка опор.	3000x150x50	1	9	Стойка	1900x150x50	2
				10	Стойка	250x150x50	6
5	Стойка опор.	2550x150x50	4				

Раскрой. Рама 2.2

Ном.	Наименов.	Размер.	Шт.	Ном.	Наименов.	Размер.	Шт.
1	Лежень	5260x150x500	2	5	Балка	1030x150x50	3
2	Стойка	3000x150x50	8	6	Ригель	1030x150x50	6
3	Укос	3665x150x50	1	7	Подоконник	930x150x50	3
				8	Стойка	1900x150x50	3
				9	Стойка	250x150x50	9

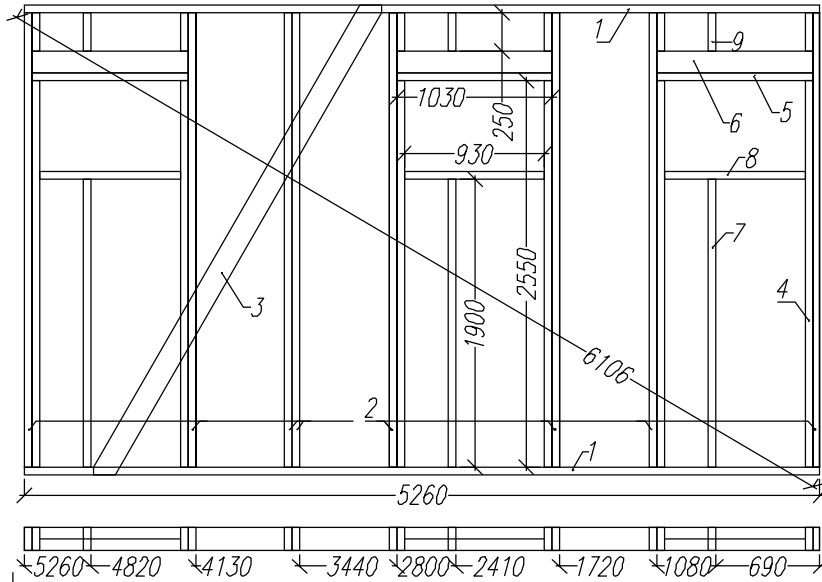


Рама 2.1 / 2.2

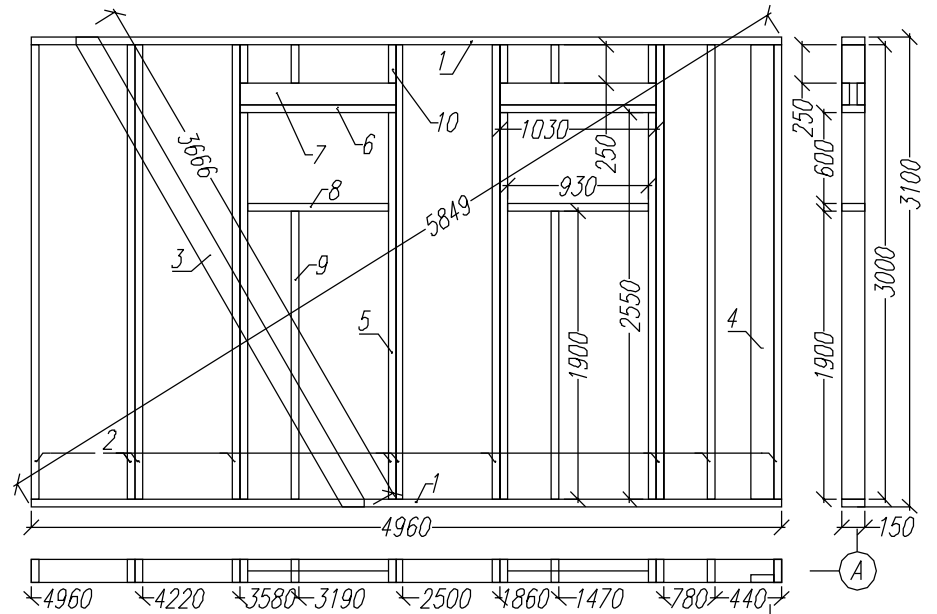
Лист	Надс.	Подпись	Дата	Каркасная конюшня на 6.голов			
				Внешние стены.	Стация	Лист	Листов
					АС	12	30
				http://www.karkas.info			

Согласовано

Ив подд
Подпись и дата
Возм инв



3) Двойные стойки проложить рулонным утеплителем. Рама-2.2



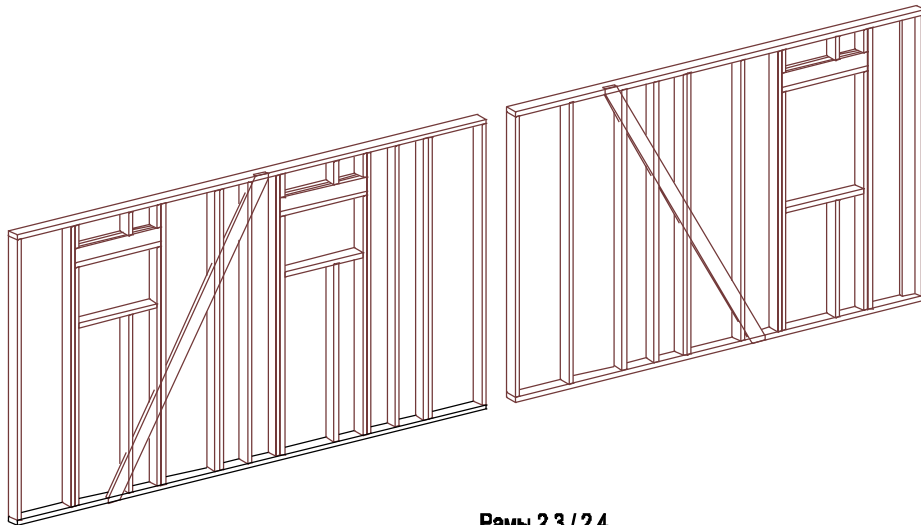
Рама-2.1 2)

Раскрой. Рама 2.1

Ном.	Наименов.	Размер.	Шт.	Ном.	Наименов.	Размер.	Шт.
1	Лежень	4960x150x500	2	6	Балка	1030x150x50	2
2	Стойка	3000x150x50	9	7	Ригель	1030x150x50	4
3	Укос	3665x150x50	1	8	Подоконник	930x150x50	2
4	Планка опор.	3000x150x50	1	9	Стойка	1900x150x50	2
				10	Стойка	250x150x50	6
5	Стойка опор.	2550x150x50	4				

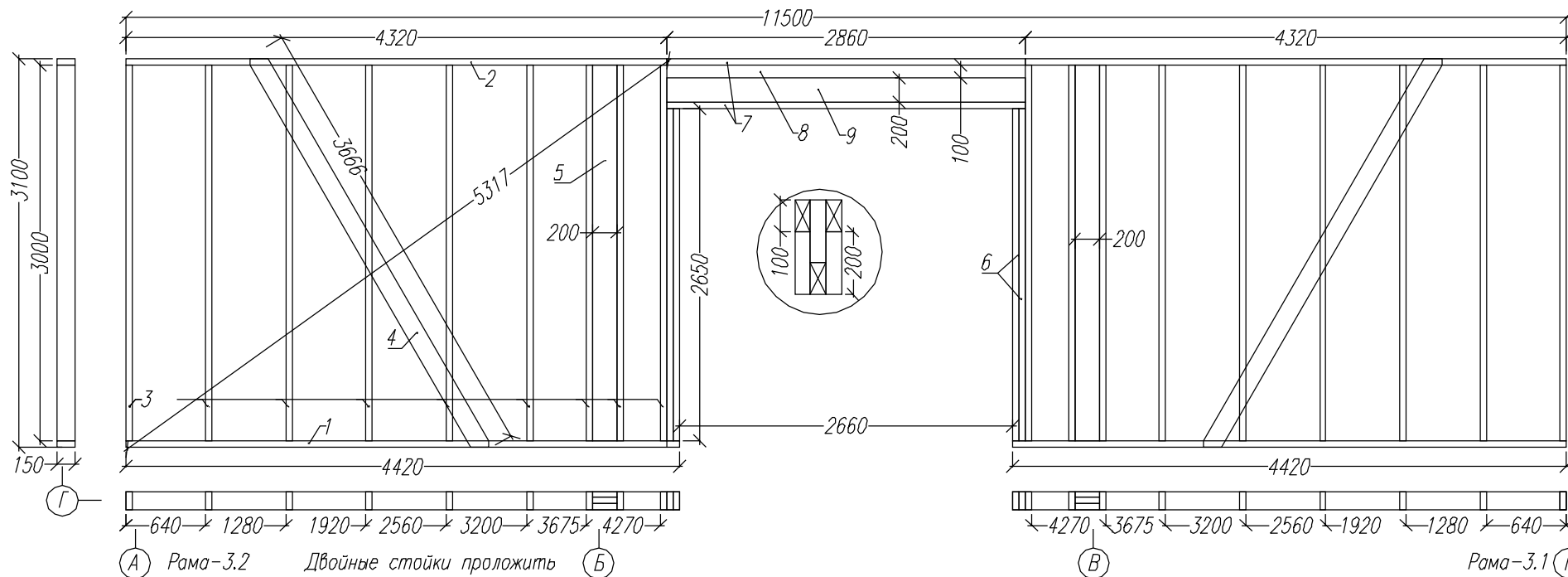
Раскрой. Рама 2.2

Ном.	Наименов.	Размер.	Шт.	Ном.	Наименов.	Размер.	Шт.
1	Лежень	5260x150x500	2	5	Балка	1030x150x50	3
2	Стойка	3000x150x50	8	6	Ригель	1030x150x50	6
3	Укос	3665x150x50	1	7	Подоконник	930x150x50	3
				8	Стойка	1900x150x50	3
				9	Стойка	250x150x50	9



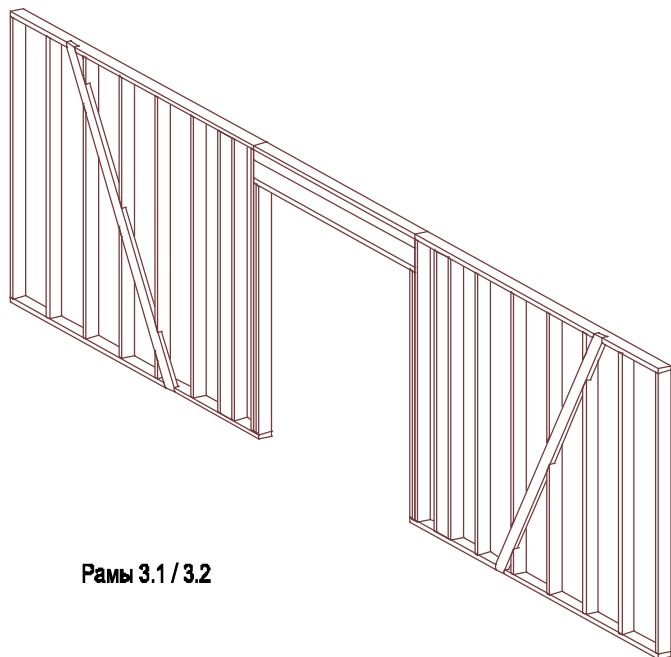
Рама 2.3 / 2.4

Лист	Надк	Подпись	Дата	Каркасный хоз.блок Эль-Пасо 240			
				Внешние стены.	Стадия	Лист	Листов
					АС	14	30
				Рама 2.3 / 2.4	http://www.karkas.info		



Раскрой. Рама 3.1 / 3.2

Ном.	Наименов.	Размер.	Шт.	Ном.	Наименов.	Размер.	Шт.
1	Лежень	4420x150x500	2	6	Стойка опор	2870x150x50	8
2	Лежень	4320x150x50	2	7	Балка	2870x150x50	4
3	Стойка	3000x150x50	18				
4	Укос	3665x150x50	2	8	Ригель	2870x100x50	6
5	Планка примык.	3000x200x50	6	9	Ригель	2870x200x50	6



Рама 3.1 / 3.2

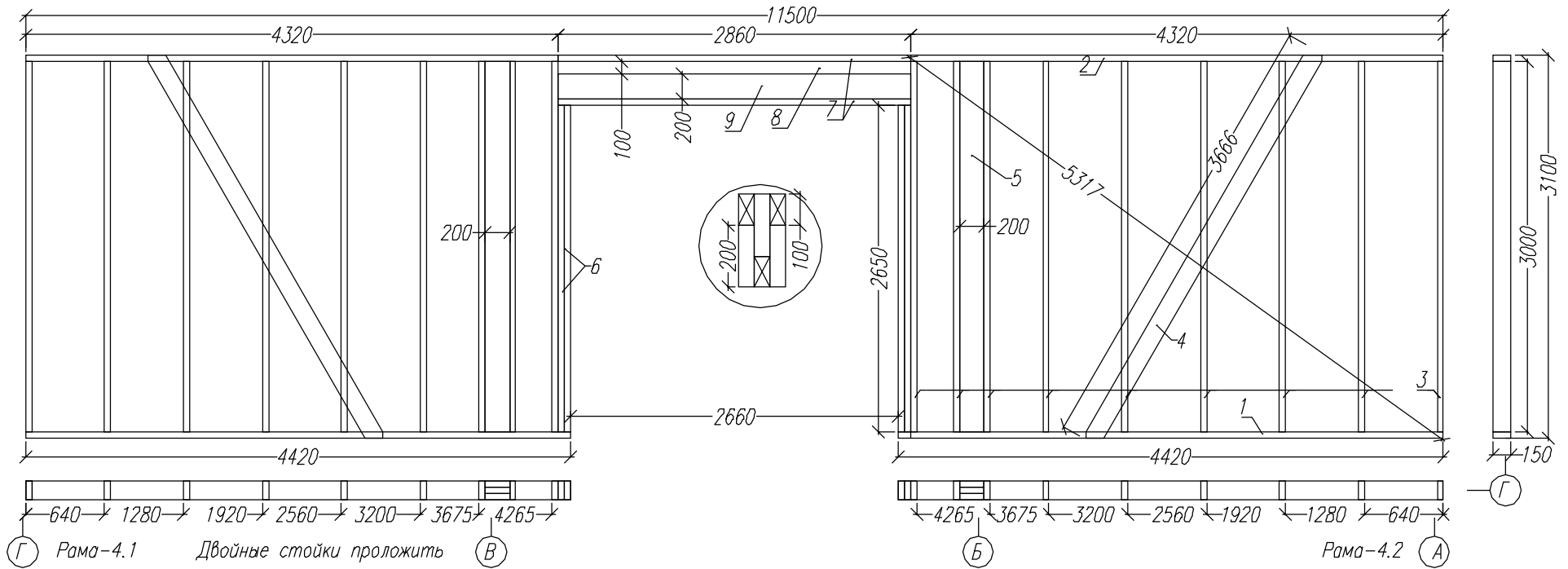
Согласовано

Возм. инв

Подпись и дата

Ив. подл.

Лист	Надок	Подпись	Дата	Каркасный хоз.блок Эль-Пасо 240			
				Внешние стены.	Стадия	Лист	Листов
					АС	14	30
				Рама 3.1 / 3.2	http://www.karkas.info		

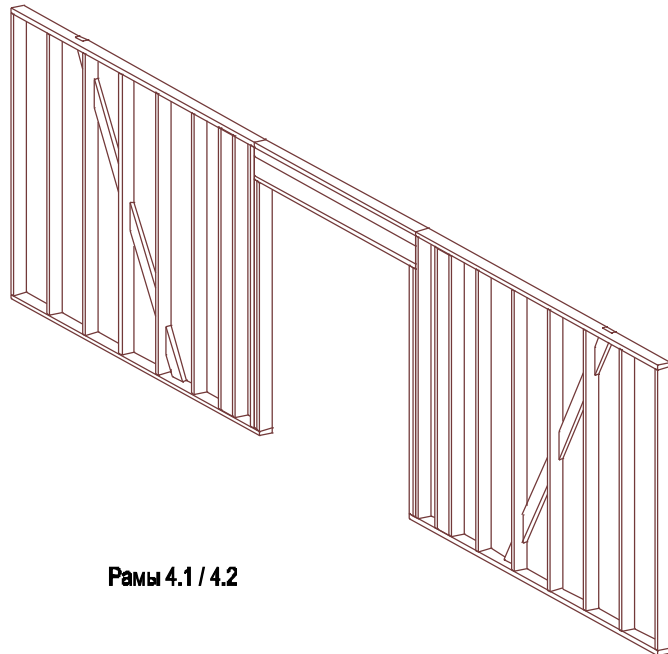


Г Рама-4.1 Двойные стойки проложить рулонным утеплителем. В

Б Рама-4.2 А

Раскрой. Рама 3.1 / 3.2

Ном.	Наименов.	Размер.	Шт.	Ном.	Наименов.	Размер.	Шт.
1	Лежень	4420x150x500	2	6	Стойка опор	2870x150x50	8
2	Лежень	4320x150x50	2	7	Балка	2870x150x50	4
3	Стойка	3000x150x50	18				
4	Укос	3665x150x50	2	8	Ригель	2870x100x50	6
5	Планка примык.	3000x200x50	6	9	Ригель	2870x200x50	6



Рама 4.1 / 4.2

Согласовано

Возм. инв

Подпись и дата

Ив подл

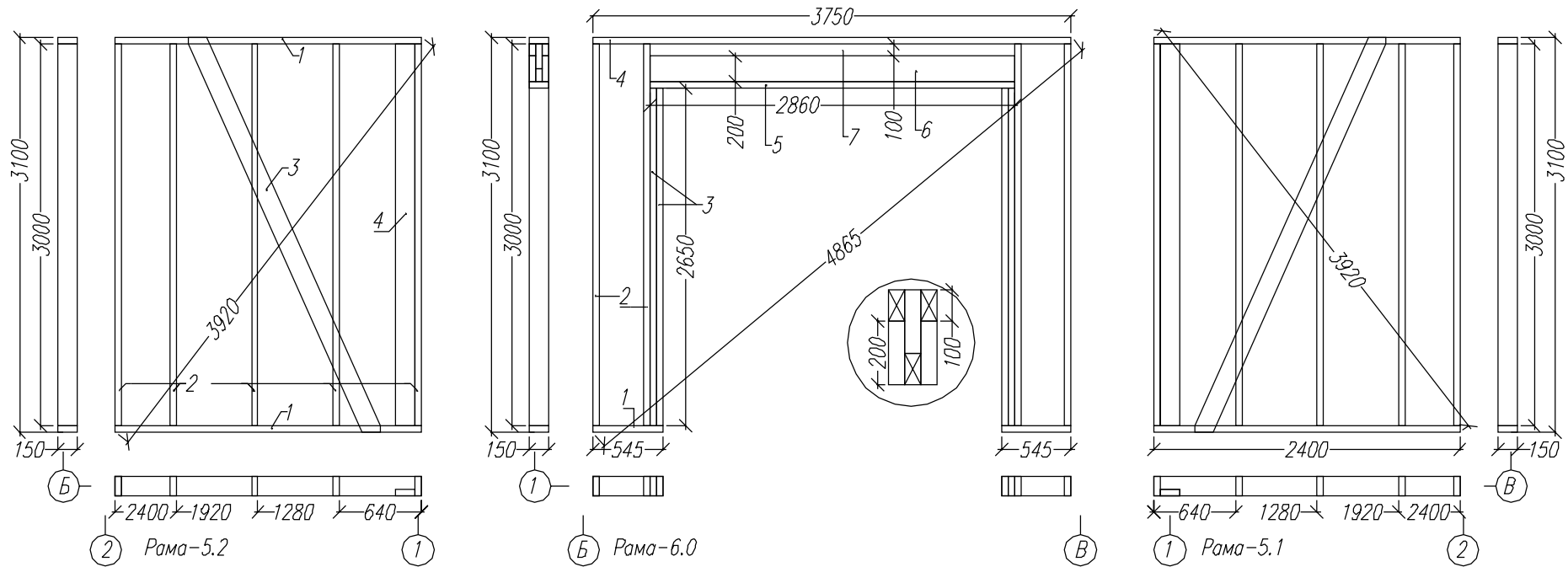
Лист	Надок	Подпись	Дата	Каркасный хоз.двор Эль-Пасо 240			
				Внешние стены.	Стадия	Лист	Листов
					АС	15	30
				Рама 4.1 / 4.2	http://www.karkas.info		

Согласовано

Возм. инв

Подпись и дата

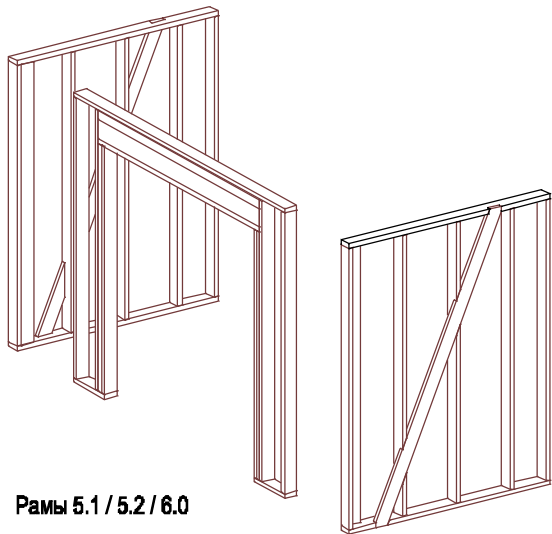
Ив подл



Двойные стойки проложить рулонным утеплителем.

Ном.	Наименов.	Размер.	Шт.
1	Лежень	2400x150x50	4
2	Стойка	3000x150x50	10
3	Укос	3665x150x50	2
4	Планка примык.	3000x150x50	1

Ном.	Наименов.	Размер.	Шт.
1	Лежень	545x150x50	2
2	Стойка	3000x150x50	4
3	Стойка опор	2650x150x50	4
4	Лежень	3750x150x50	1
5	Балка	2860x150x50	1
6	Ригель	2860x100x50	3
7	Ригель	2860x100x50	3



Рама 5.1 / 5.2 / 6.0

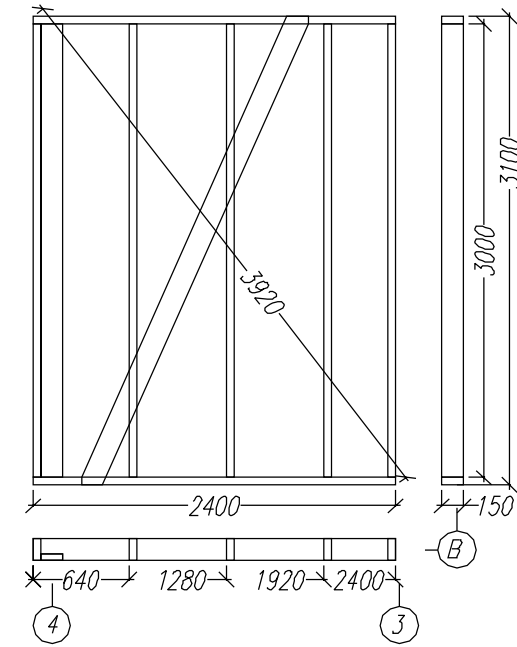
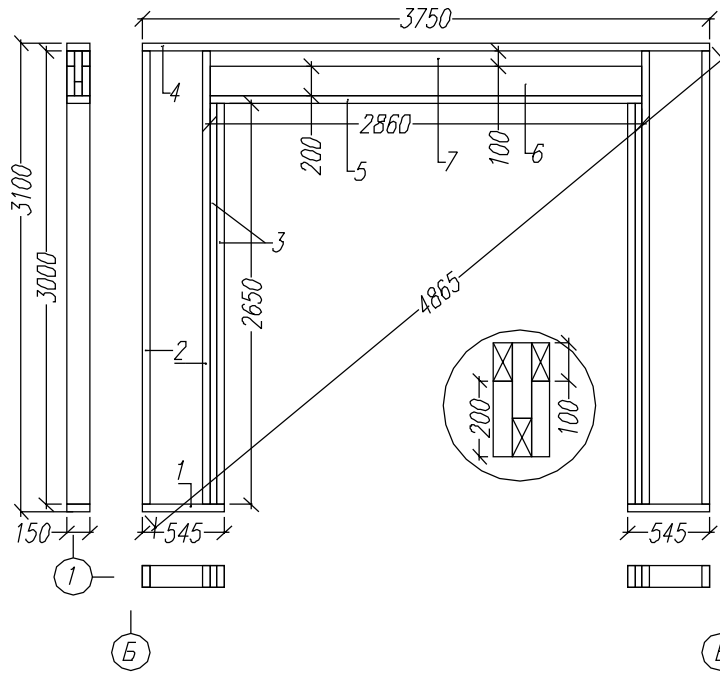
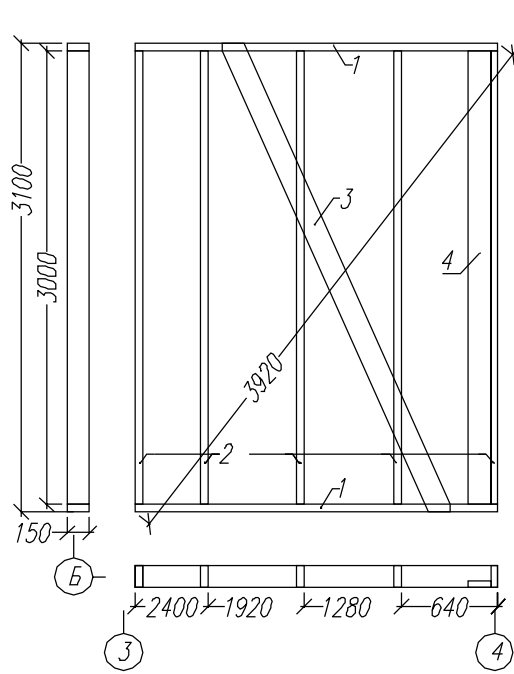
Лист	Надок	Подпись	Дата	Каркасный хоз.двор Эль-Пасо 240			
				Внешние стены.	Стадия	Лист	Листов
					АС	16	30
				Рама 5.1 / 5.2 / 6.0	http://www.karkas.info		

Согласовано

Возм. инв

Подпись и дата

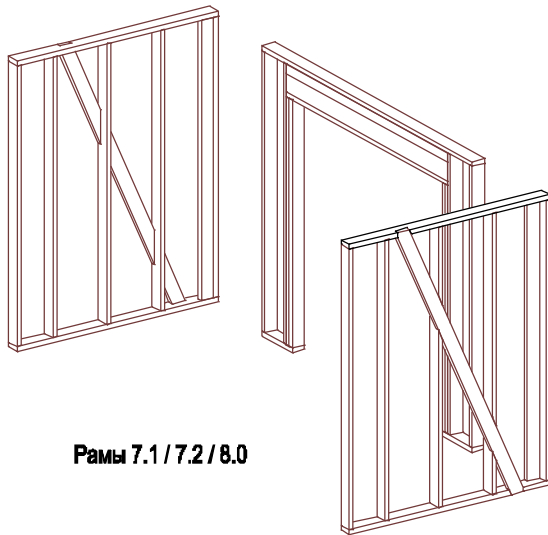
Ив подл



Двойные стойки проложить рулонным утеплителем.

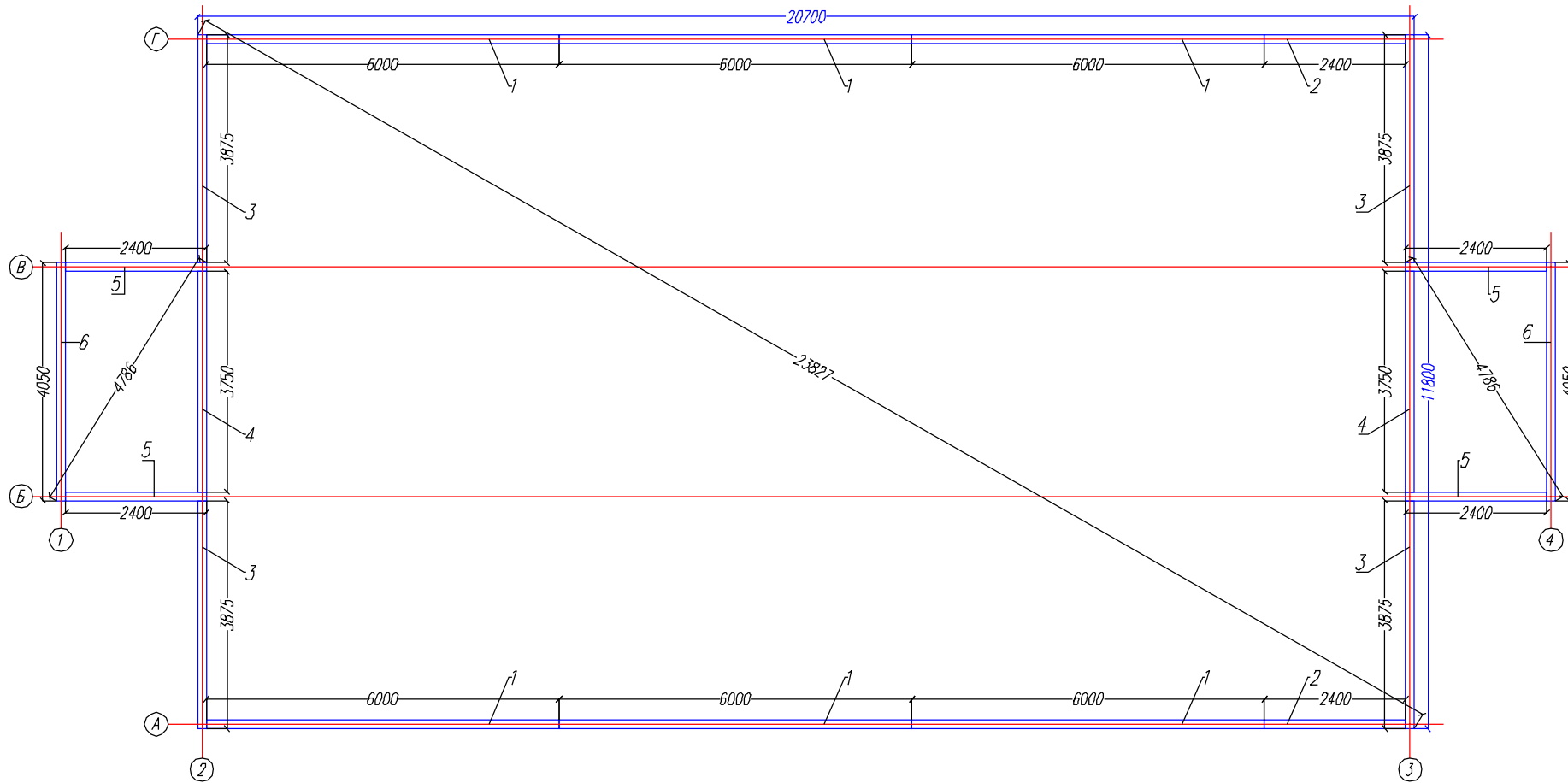
Раскрой. Рама 7.1 / 7.2			
Ном.	Наименов.	Размер.	Шт.
1	Лежень	2400x150x50	4
2	Стойка	3000x150x50	10
3	Укос	3665x150x50	2
4	Планка примык.	3000x150x50	1

Раскрой. Рама 8.0			
Ном.	Наименов.	Размер.	Шт.
1	Лежень	545x150x50	2
2	Стойка	3000x150x50	4
3	Стойка опор	2650x150x50	4
4	Лежень	3750x150x50	1
5	Балка	2860x150x50	1
6	Ригель	2860x100x50	3
7	Ригель	2860x100x50	3



Рама 7.1/7.2/8.0

Лист	Надс	Подпись	Дата	Каркасный хоз.двор Эль-Пасо 240			
				Внешние стены.	Стадия	Лист	Листов
					АС	17	30
				Рама 7.1/7.2/8.0	http://www.karkas.info		



Раскрой. Верхняя обвязка.

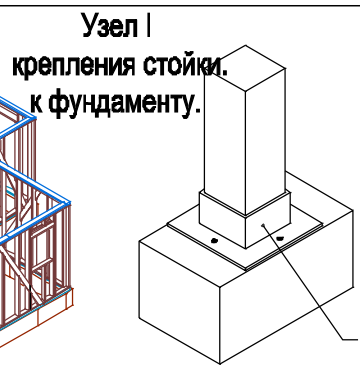
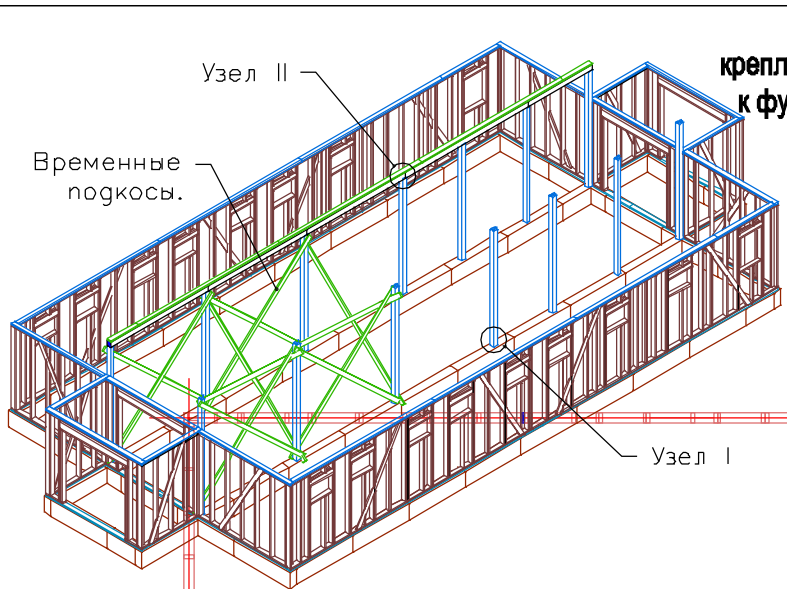
Ном.	Наименов.	Размер.	Шт.
1	Лежень обвязки.	6000x150x50	6
2	Лежень обвязки.	2400x150x50	2
3	Лежень обвязки.	3875x150x50	4
4	Лежень обвязки.	3750x150x50	2
5	Лежень обвязки.	2400x150x50	4
6	Лежень обвязки.	4050x150x50	4

Согласовано			

Ив подд	Подпись и дата	Возм инв	

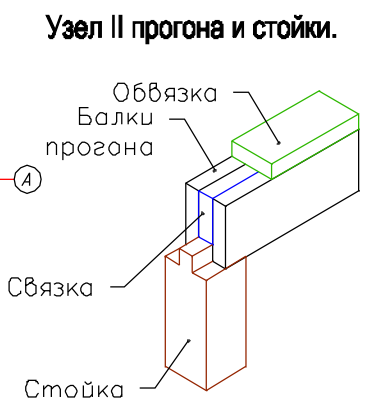
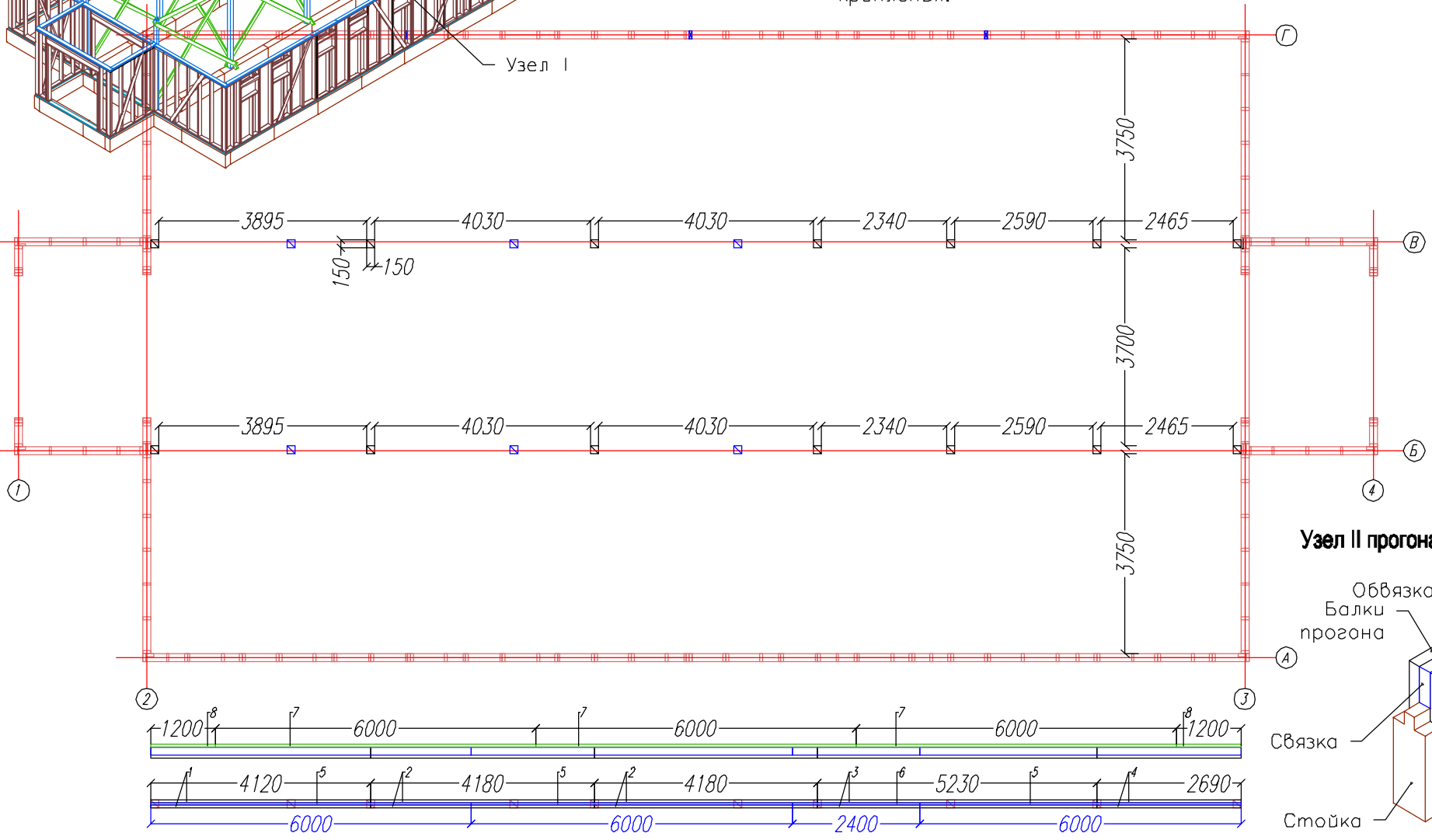
Лист	Надок	Подпись	Дата	Каркасный хоз.двор Эль-Пасо 240			
				Верхняя обвязка.	Стадия	Лист	Листов
					АС	18	30
				-	http://www.karkas.info		

Ив подл	Подпись и дата	Возм. инв	Согласовано	



Раскрой. Прогонь 2.шт

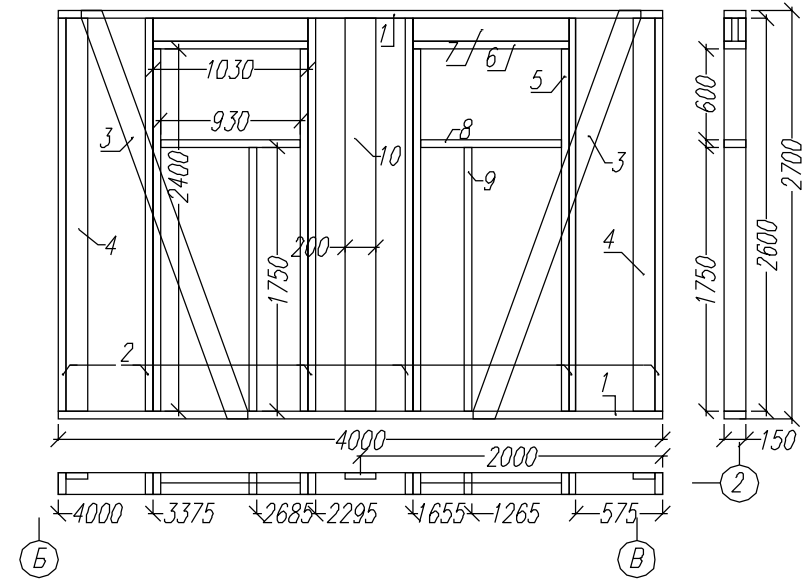
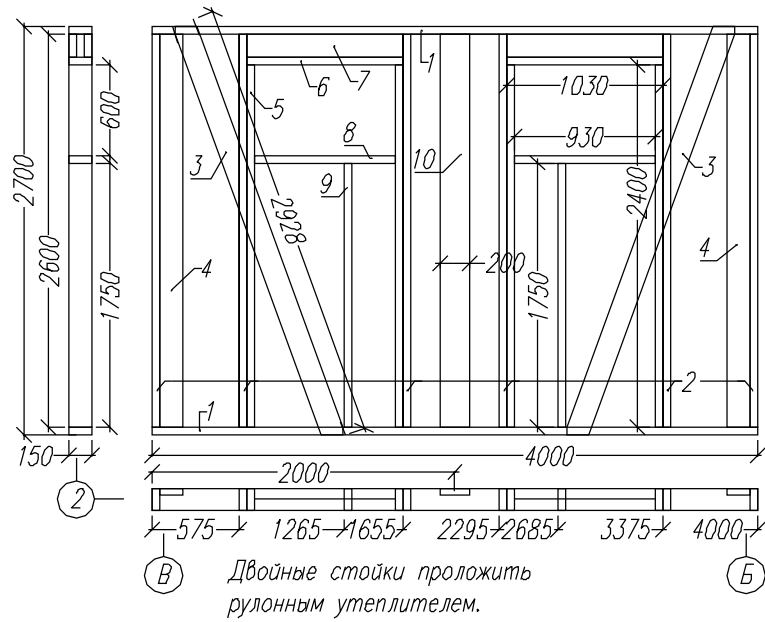
Ном.	Наименов.	Размер.	Шт.	Ном.	Наимен.	Размер.	Шт.
1	Стойка	4300x150x150	12	6	Балка	6000x150x50	6
				7	Балка	2400x150x50	2
2	Балка прогона	4120x200x50	4				
3	Балка прогона	4180x200x50	8	7	Лежень	6000x150x50	6
4	Балка прогона	5230x200x50	4	8	Лежень	1200x150x50	4
5	Балка прогона	2690x150x50	4				



Лист	Страниц	Лист	Листов	30	+
Каркасный хоз. двор Эль-Пассо 240					
Стойки / Коньковый прогон.					
Дата					
Подпись					
Масштаб					
http://www.karkas.info					

Согласовано

Ив подп
Подпись и дата
Возм инв

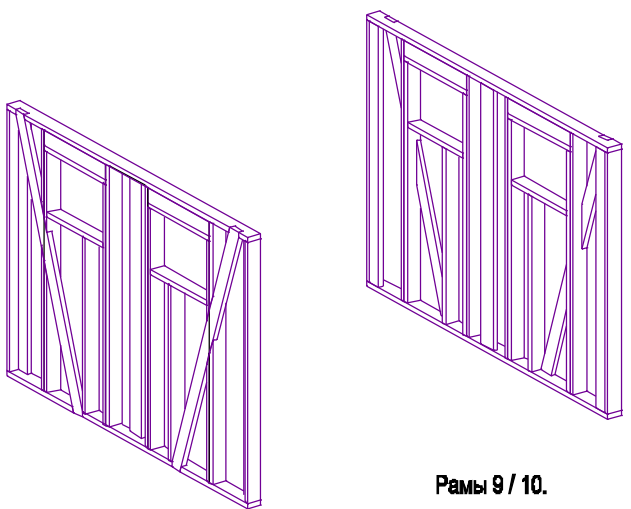


Раскрой. Рама 9

Ном.	Наименов.	Размер.	Шт.	Ном.	Наименов.	Размер.	Шт.
1	Лежень	4000x150x500	2	6	Балка	1030x150x50	2
2	Стойка	2600x150x50	6	7	Ригель	1030x150x50	4
3	Укос	2925x150x50	2	8	Подоконник	930x150x50	2
4	Планка примык	2600x150x50	2	9	Стойка	1750x150x50	2
5	Стойка опор	2400x150x50	4	10	Планка примык	2600x150x50	1

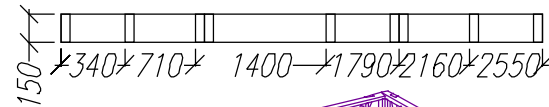
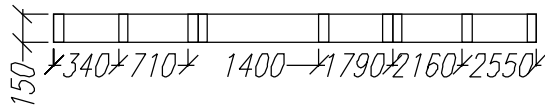
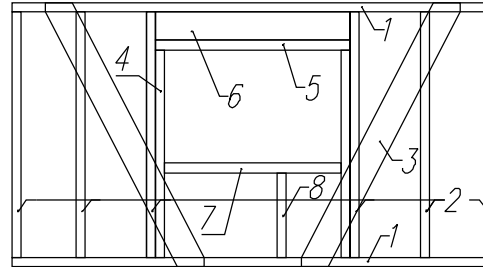
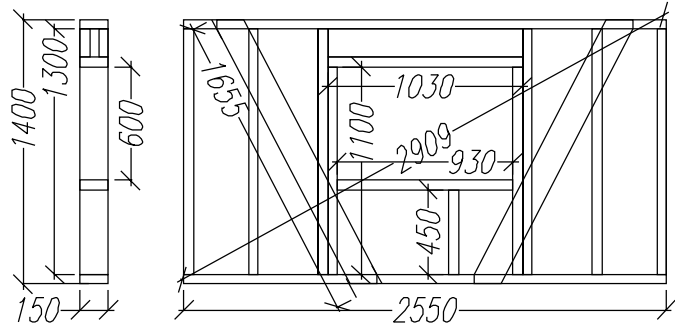
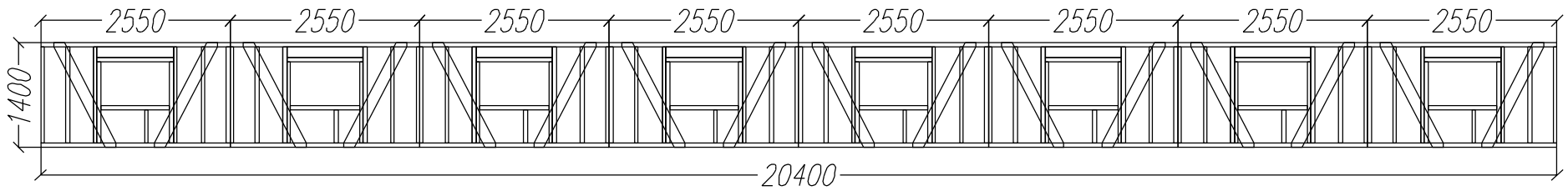
Раскрой. Рама 10

Ном.	Наименов.	Размер.	Шт.	Ном.	Наименов.	Размер.	Шт.
1	Лежень	4000x150x500	2	6	Балка	1030x150x50	2
2	Стойка	2600x150x50	6	7	Ригель	1030x150x50	4
3	Укос	2925x150x50	2	8	Подоконник	930x150x50	2
4	Планка примык	2600x150x50	2	9	Стойка	1750x150x50	2
5	Стойка опор	2400x150x50	4	10	Планка примык	2600x150x50	1



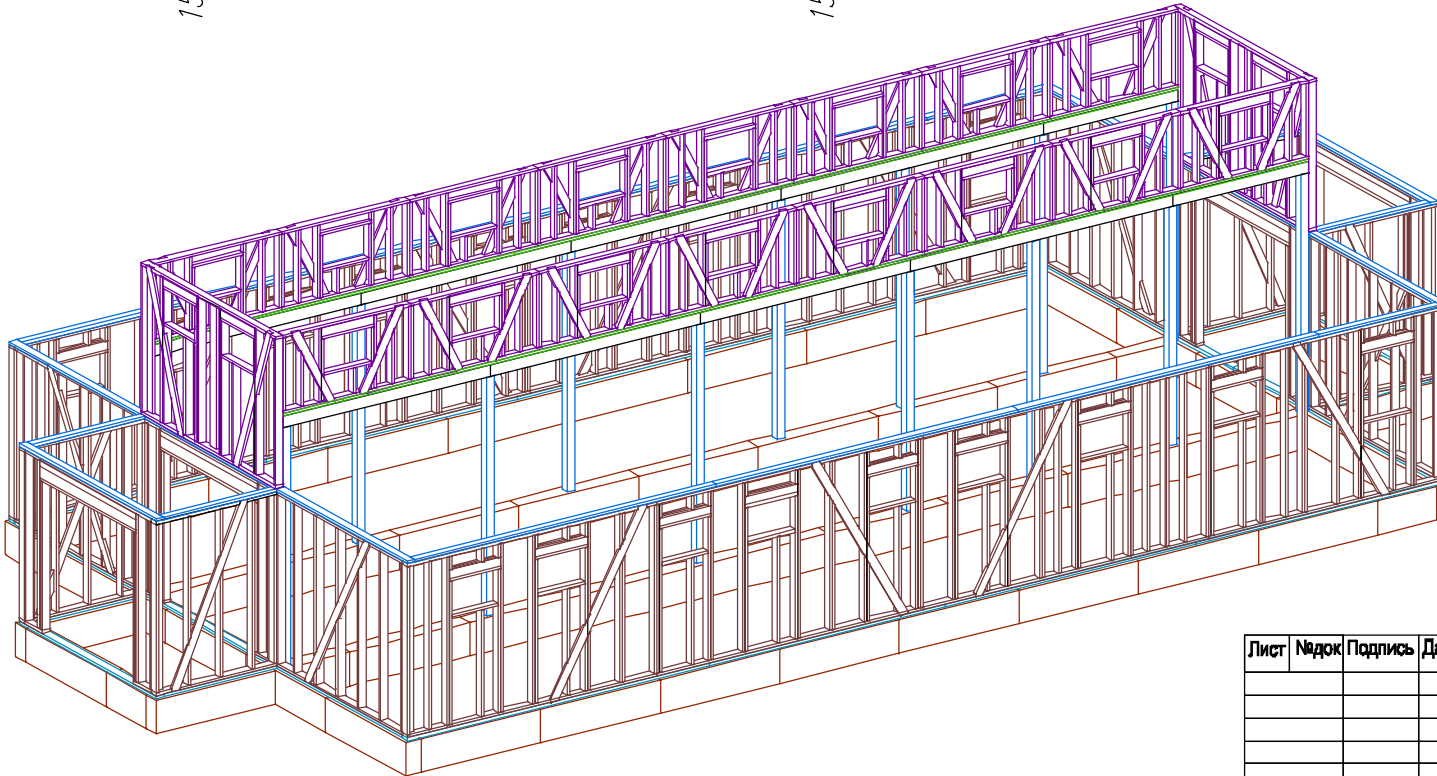
Рама 9 / 10.

Лист	Надос	Подпись	Дата	Каркасный хоз.двор Эль-Пасо 240.			
				Внешние стены.	Стадия	Лист	Листов
					АС	20	30
				Рама надстройки 9 / 10.	http://www.karkas.info		



Раскрой. Рама 11. (16.шт)

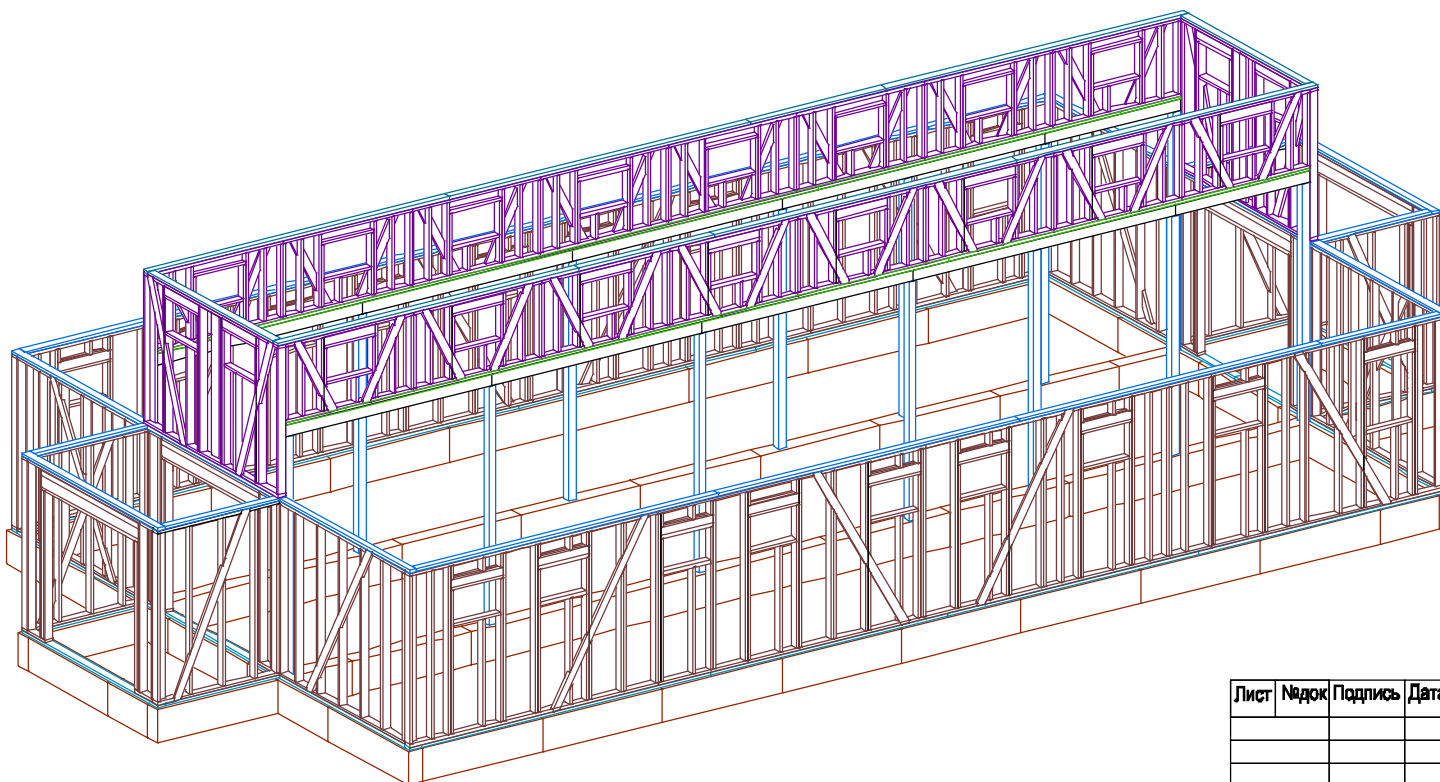
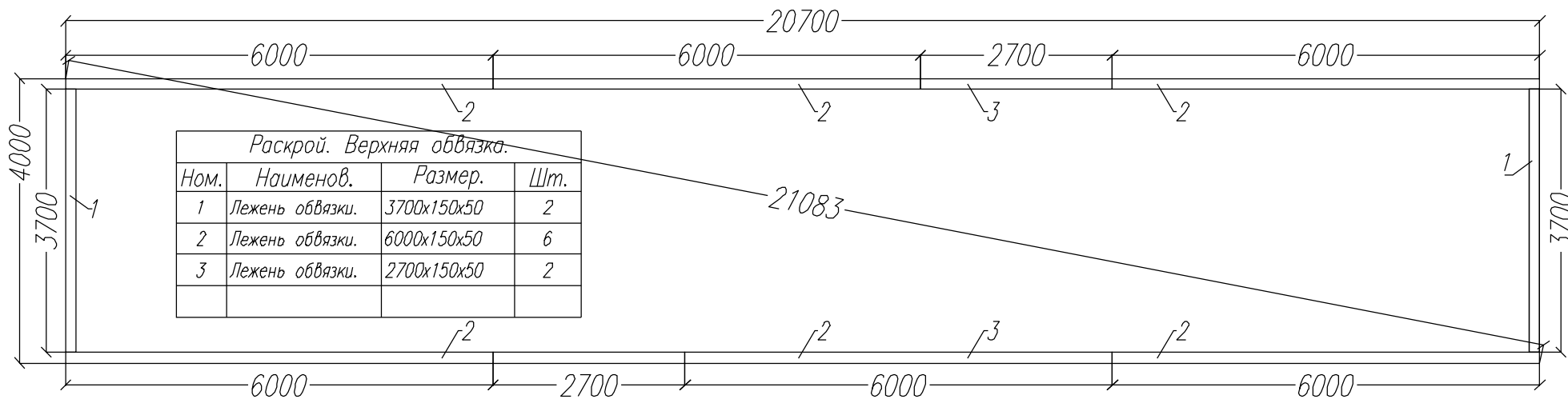
Ном.	Наименов.	Размер.	Шт.
1	Лежень	2500x150x500	32
2	Стойка	1300x150x50	192
3	Укос	1655x150x50	32
4	Стойка опор.	1100x150x50	32
5	Балка	1030x150x50	16
6	Ригель	1030x150x50	32
7	Подоконник	930x150x50	16
8	Стойка	450x150x50	16



Согласовано	

Ив подп	Подпись и дата	Возм. инв

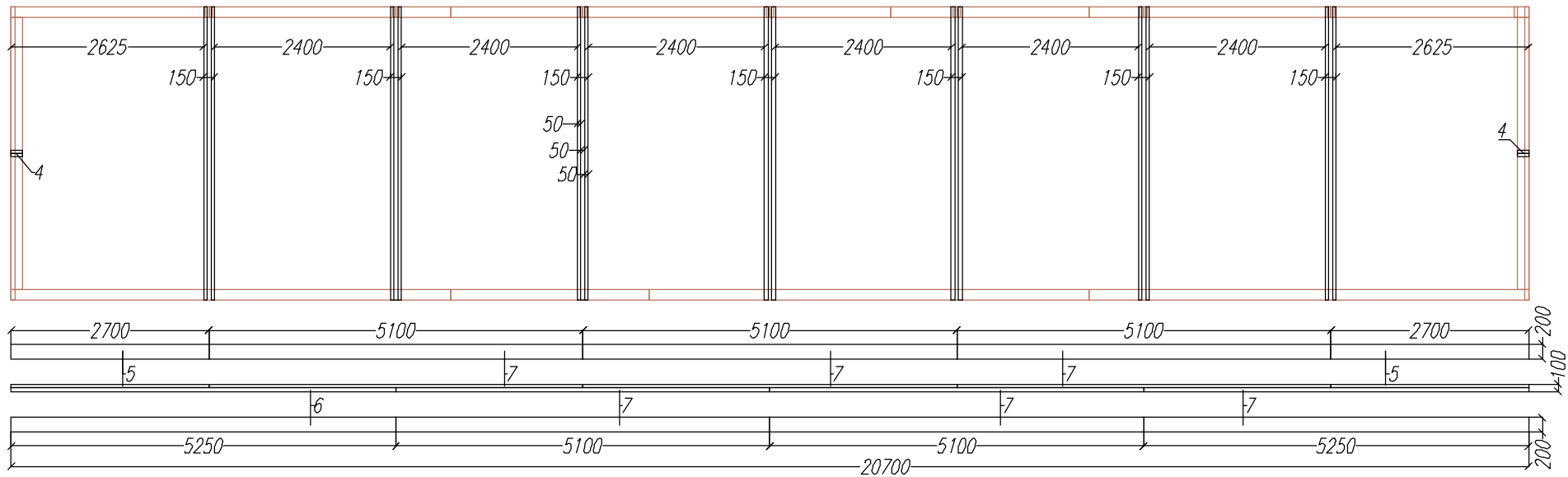
Лист	Надк	Подпись	Дата	Каркасный хоз.двор Эль-Пасо 240			
				Внешние стены.	Стадия	Лист	Листов
					АС	21	30
				Рама надстройки 11.	http://www.karkas.info		



Согласовано			
-------------	--	--	--

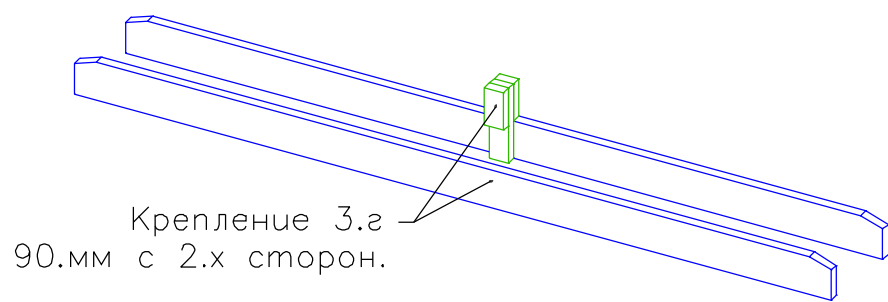
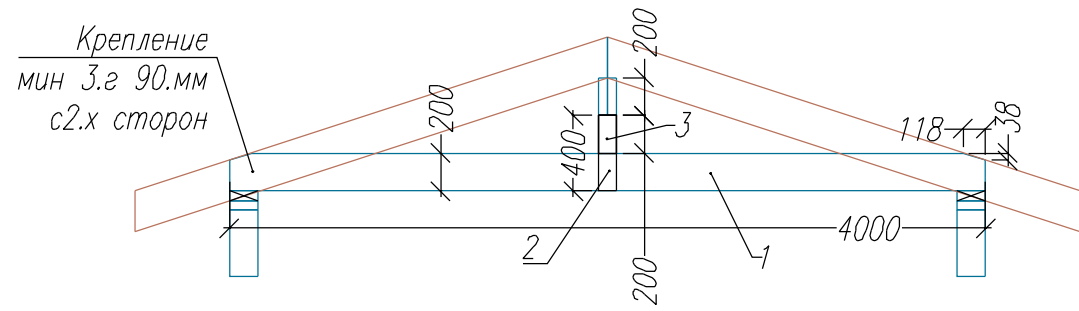
Ив. подп.	Подпись и дата	Возм. инв.
-----------	----------------	------------

Лист	Надс.	Подпись	Дата	Каркасный хоз.двор Эль-Пасо 240			
				Внешние стены.	Стадия	Лист	Листов
					АС	22	30
				Верхняя обвязка надстройки.	http://www.karkas.info		



Раскрой. Коньковый прогон.

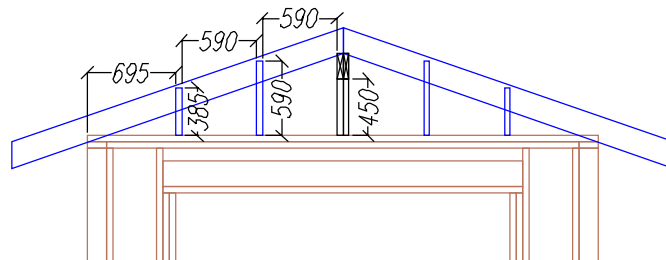
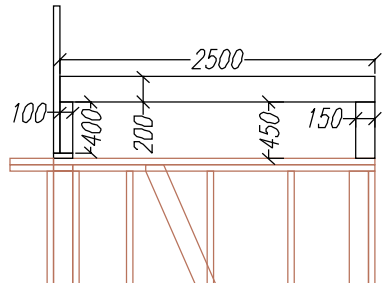
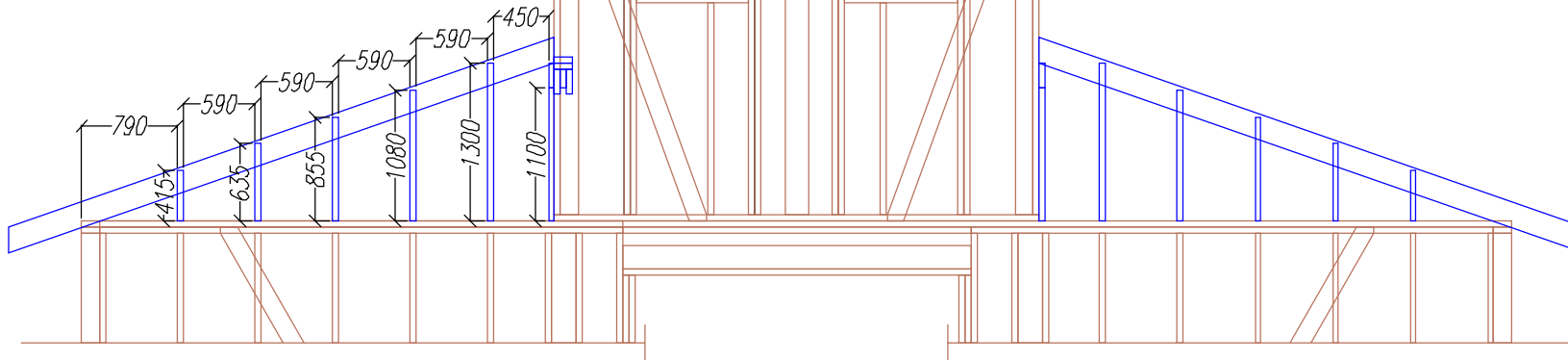
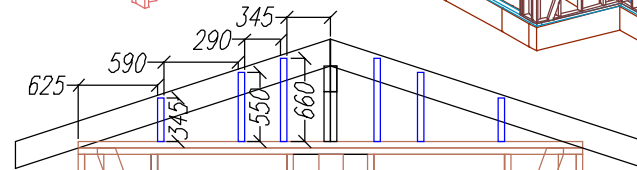
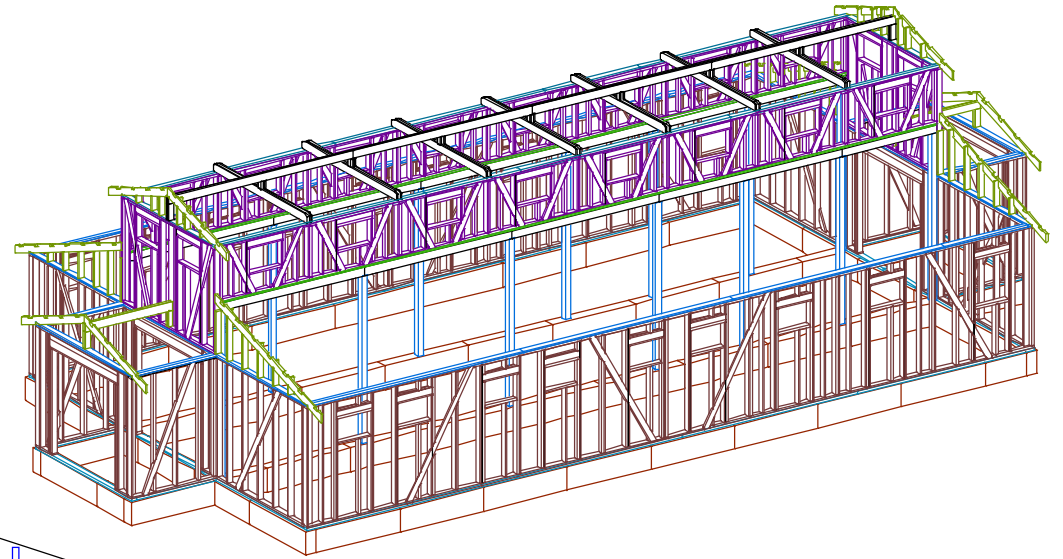
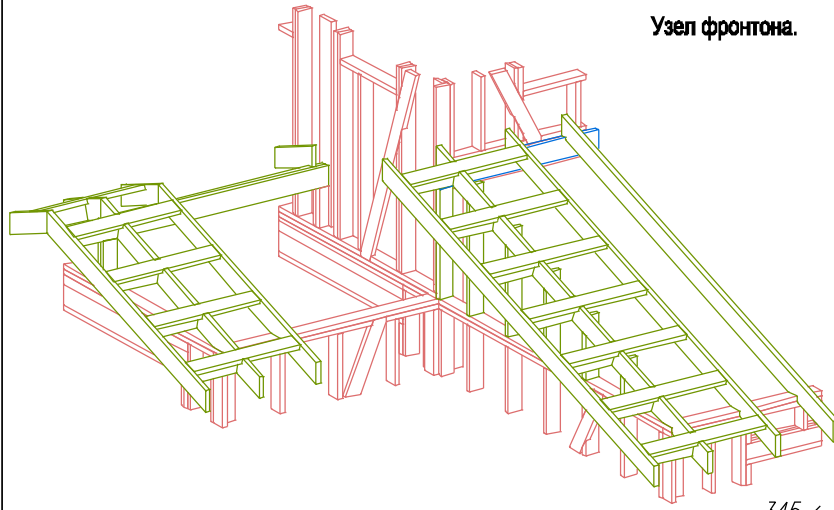
Ном.	Наименов.	Размер.	Шт.
1	Балка	4000x200x50	14
2	Стойка	400x100x50	7
3	Опора	200x100x50	14
4	Стойка	400x150x50	4
5	Балка прогона	2700x200x50	2
6	Балка прогона	5250x200x50	2
7	Балка прогона	5100x200x50	5



Ив подл	Подпись и дата	Возм. инв	Согласовано	

Лист	Маск	Подпись	Дата	Каркасный хоз двор Эль-Пасо 240	Стация	Лист	Листов
					АС	23	30
				Коньковый прогон.			
				-/	http://www.karkas.info		

Узел фронтона.



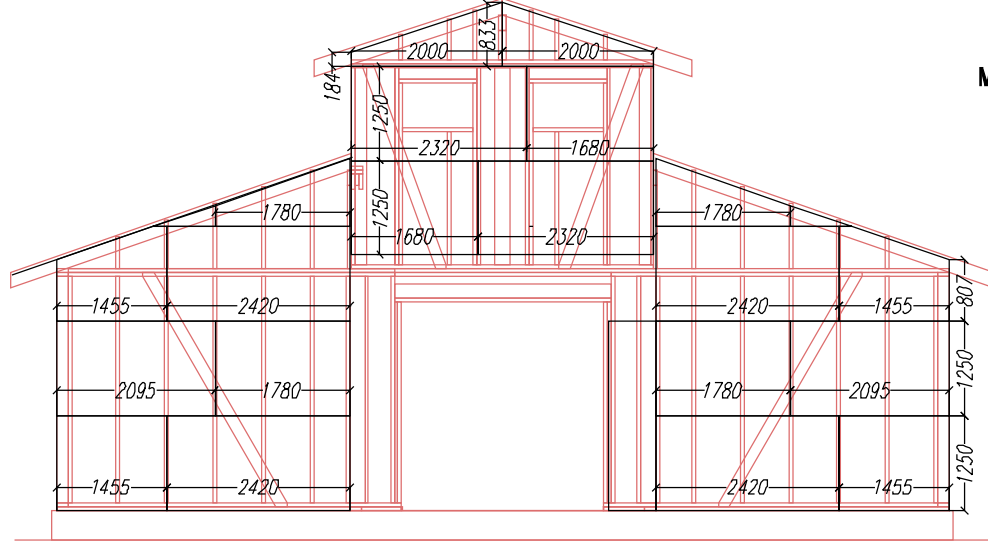
Согласовано	

Ив подп	Подпись и дата	
Возм. инв	Возм. инв	

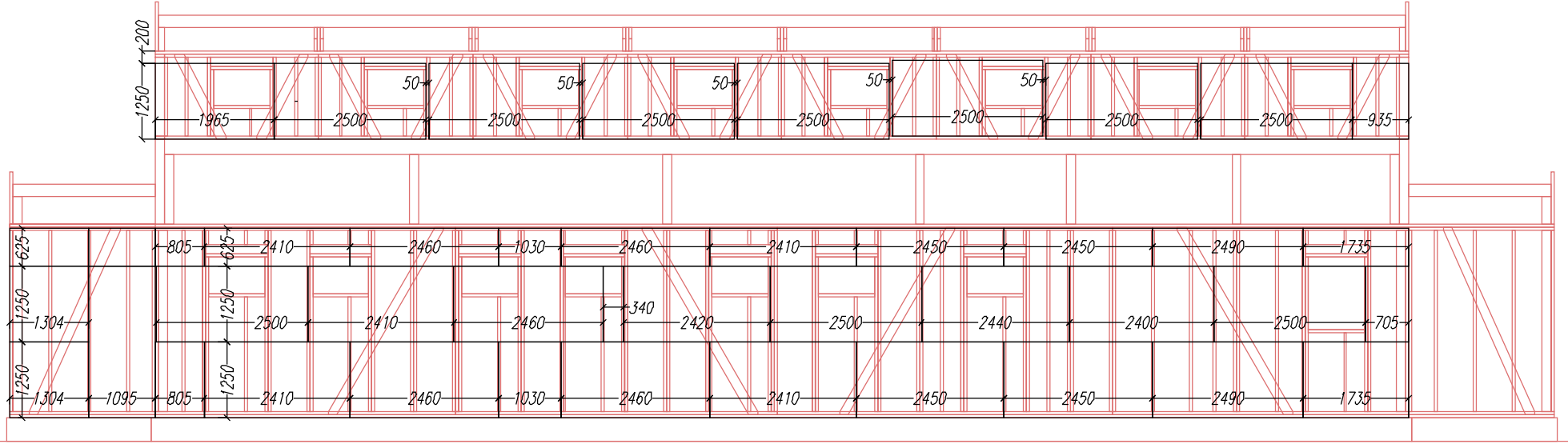
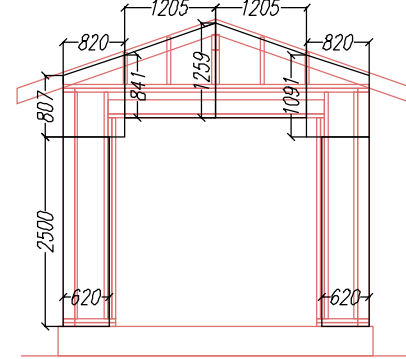
Лист	Надс	Подпись	Дата	Каркасный хоз. двор Эль-Пасо 240.		
				Фронтоны.	Стадия	Лист
					АС	24
				+	Листов	30
					http://www.karkas.info	

Согласовано	

Ив подп	Подпись и дата	Возм. инв



Между всеми листами обшивки
оставить деф.зазор 3.мм



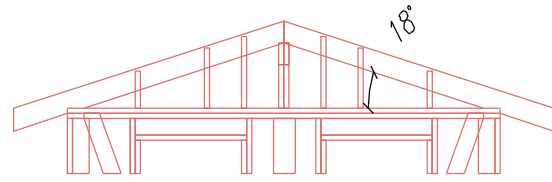
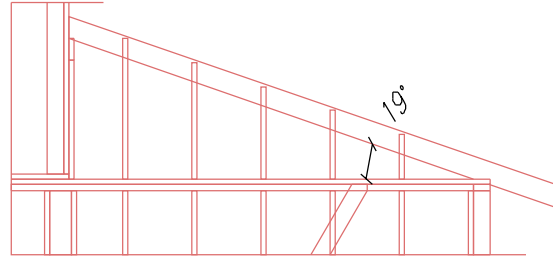
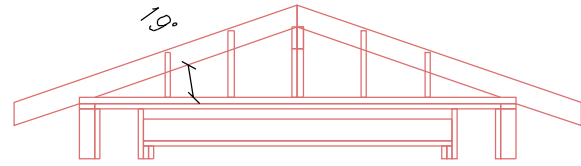
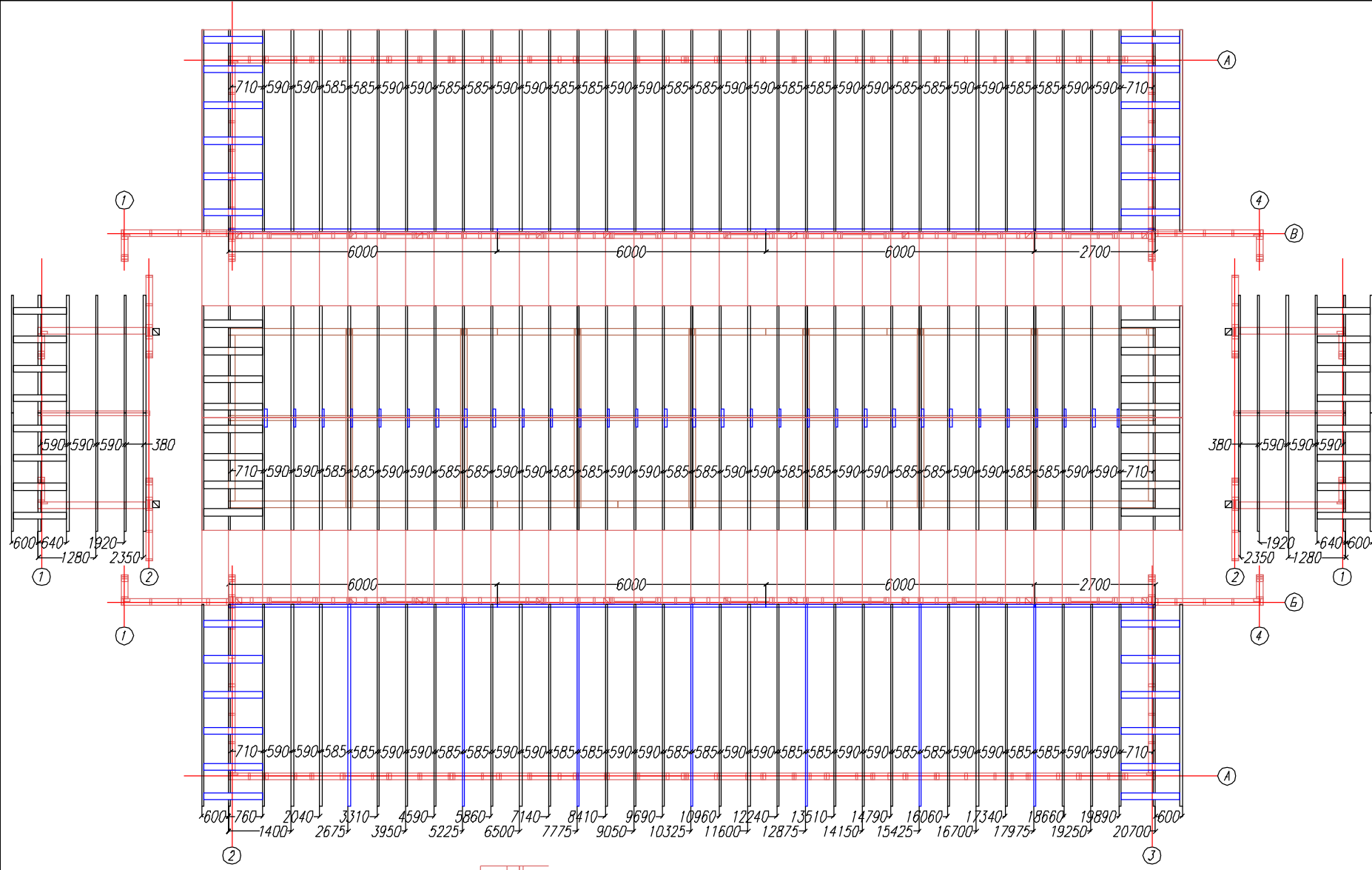
Лист	№вход	Подпись	Дата	Каркасный хоз двор. Эль-Пасо 235.	Страниц	Листов
					АС	27
					Плен обшивки каркаса.	
						30
						http://www.karkas.info

Согласовано

Возм. инв.

Подпись и дата

Ив. подл.



Каркасный хоз. двор Эль-Пасо 240.

План стропил крыши.

Лист

№

Дата

Стация

АС

Лист

26

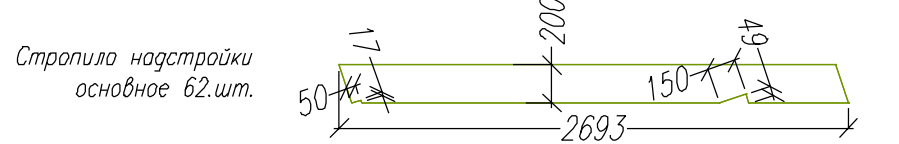
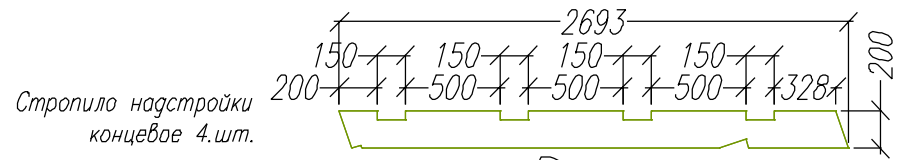
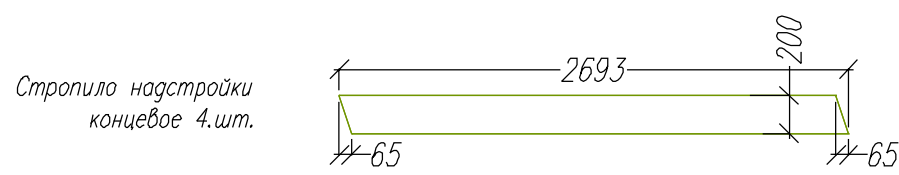
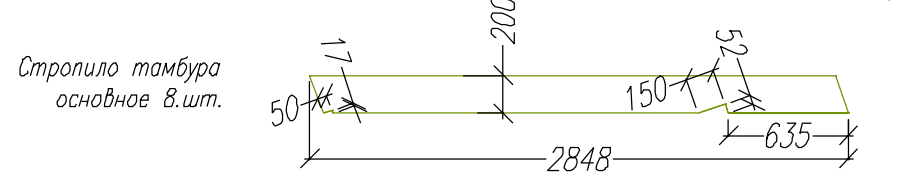
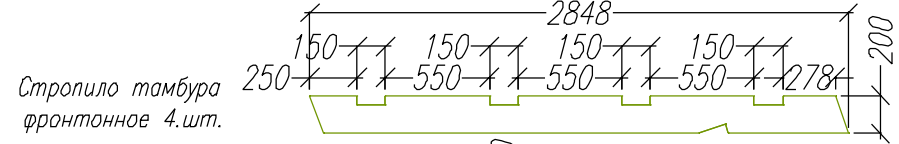
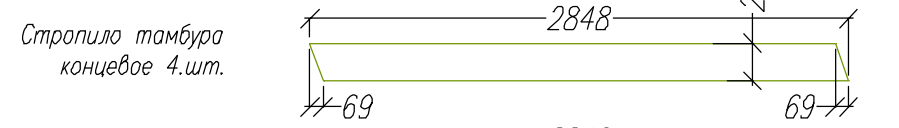
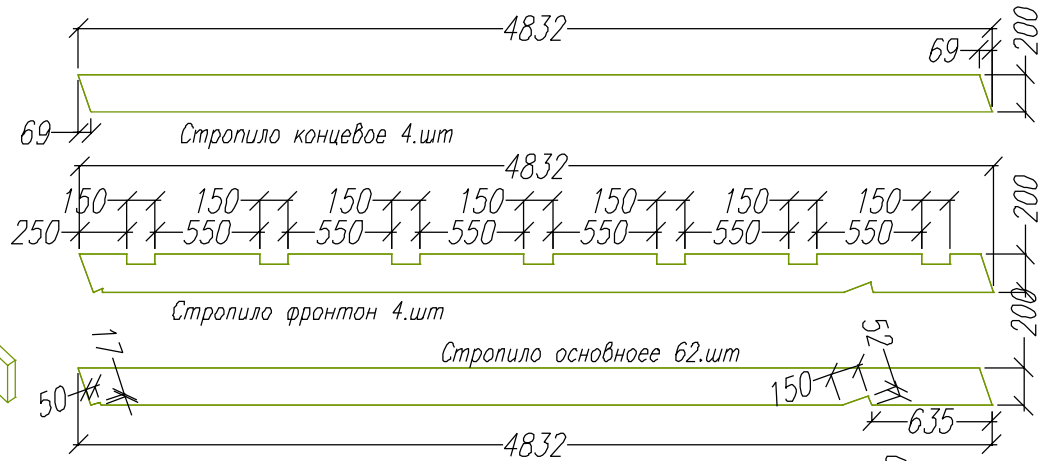
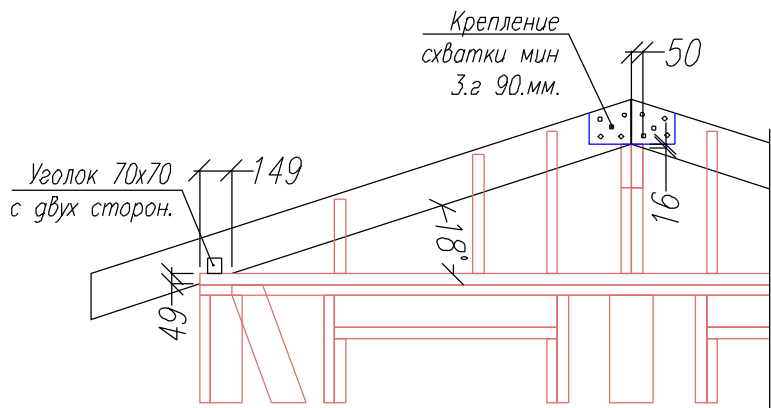
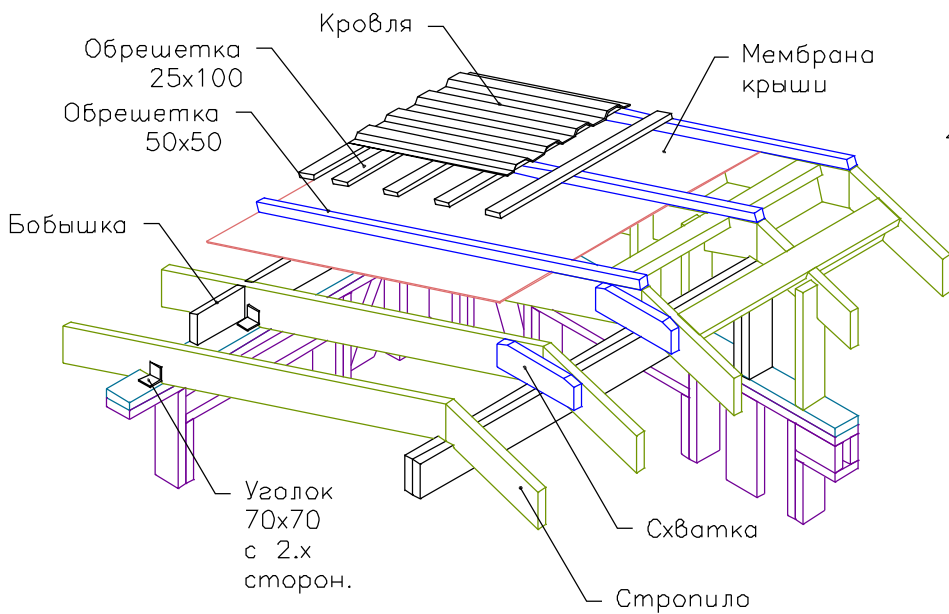
Листов

30

+

<http://www.karkas.info>

Схема крыши.



Согласовано			

Ив подл	Подпись и дата	Возм. инв	

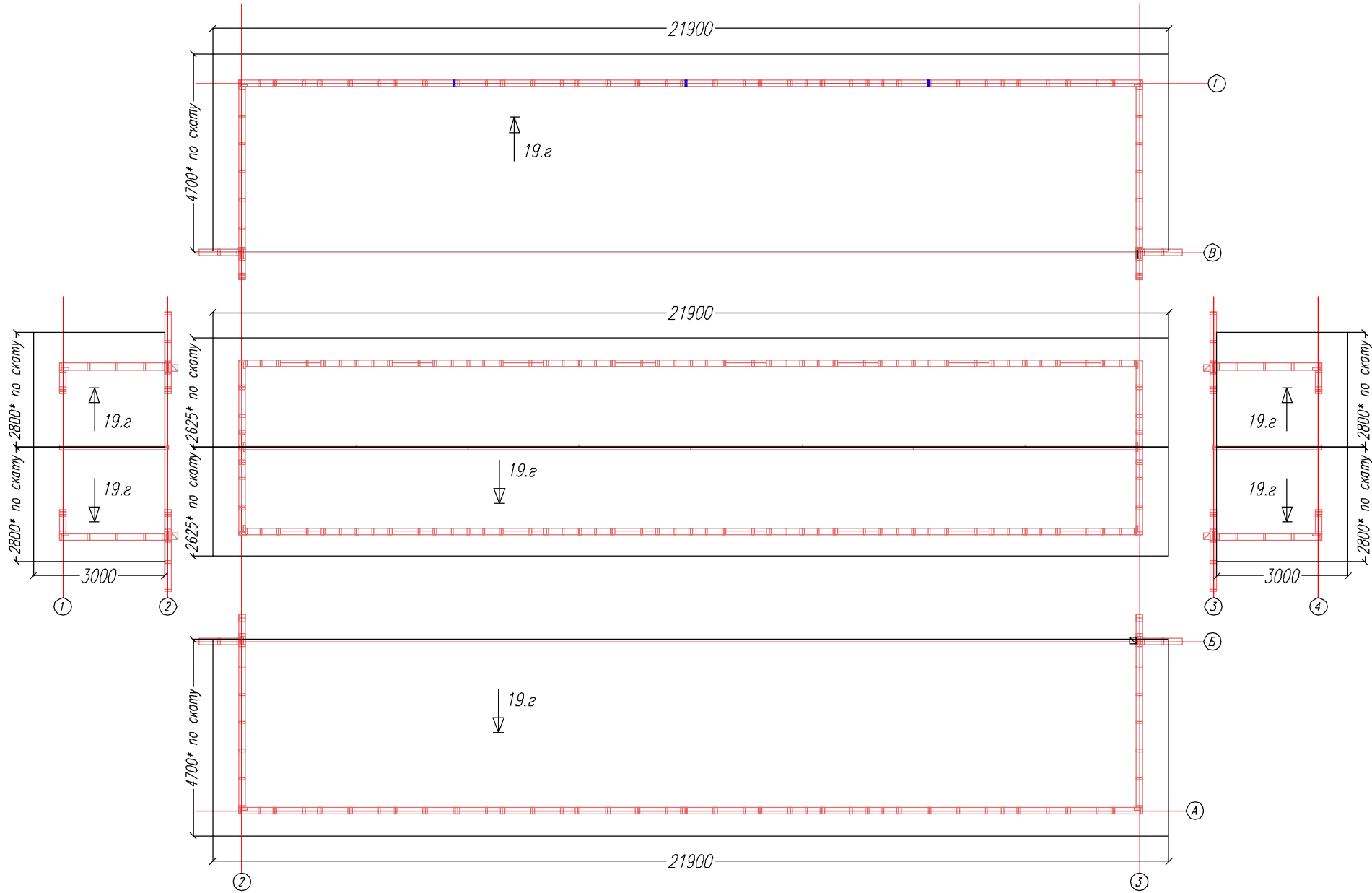
Лист	Недок	Подпись	Дата	Каркасный хоз двор Эль-Пасо 240.		
				Стропила крыши.	Стадия АС	Лист 27
				-/-	Листов 30	
				http://www.karkas.info		

Согласовано

Возм. инв

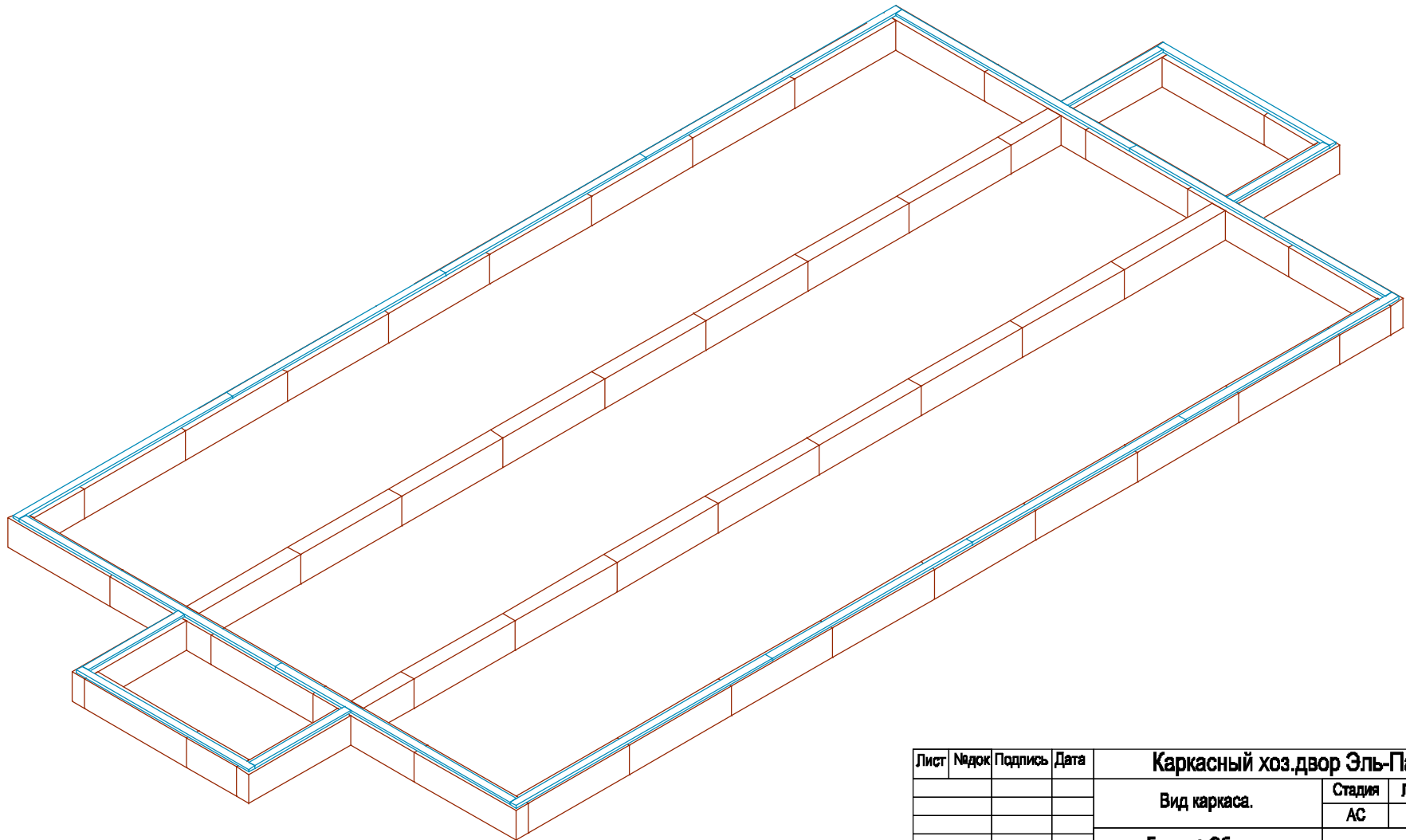
Подпись и дата

Ив подл



Лист	Надк	Подпись	Дата	Каркасный хоз.двор Эль-Пасо 240			
				План кровли.	Стадия	Лист	Листов
					АС	28	30
				-	http://www.karkas.info		

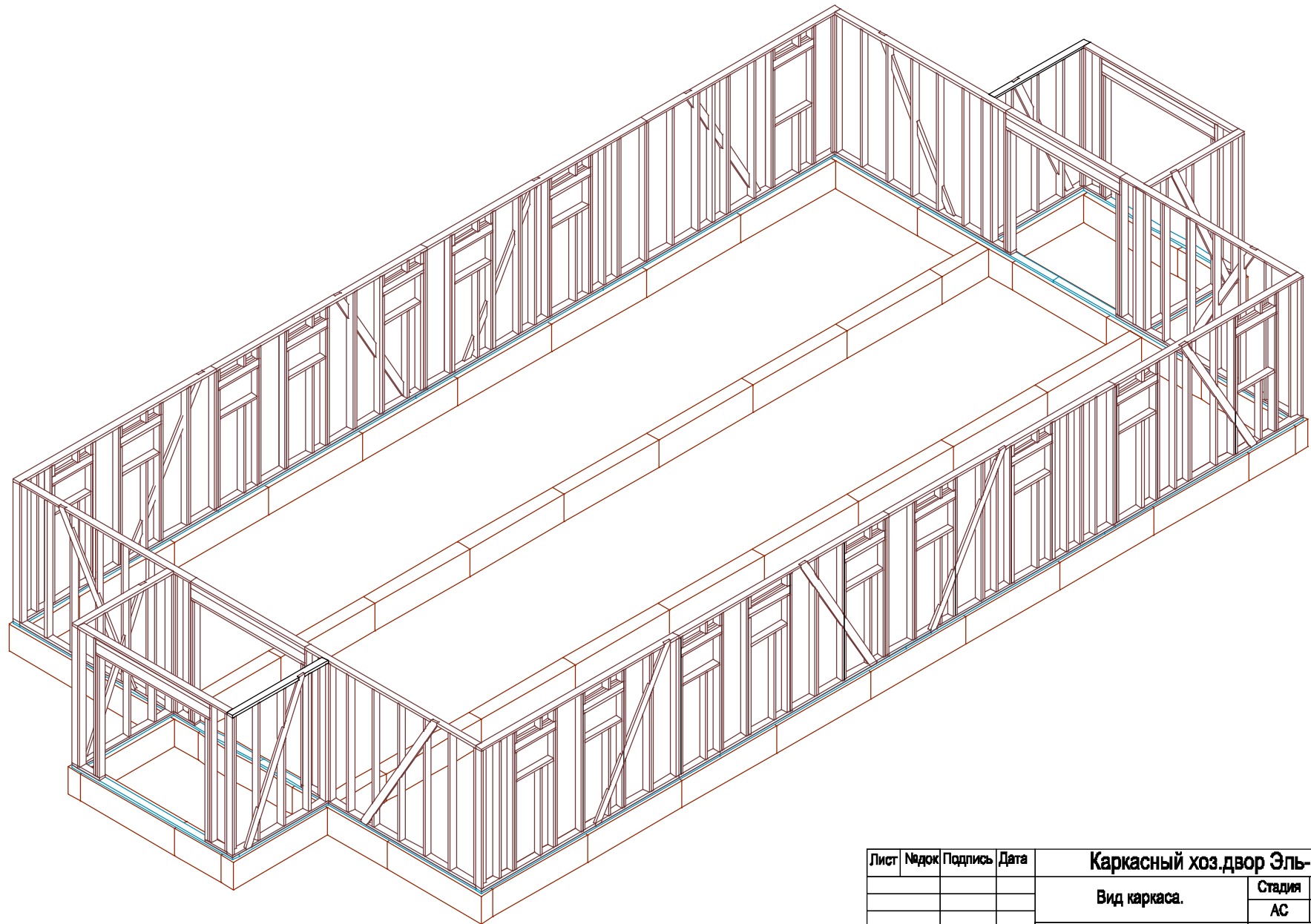
Ив подп	Подпись и дата	Возм. инв	Согласовано	



Лист	Надос	Подпись	Дата	Каркасный хоз.двор Эль-Пасо 240		
				Вид каркаса.	Стадия	Лист
					АС	30
				Блоки + Обвязка	http://www.karkas.info	

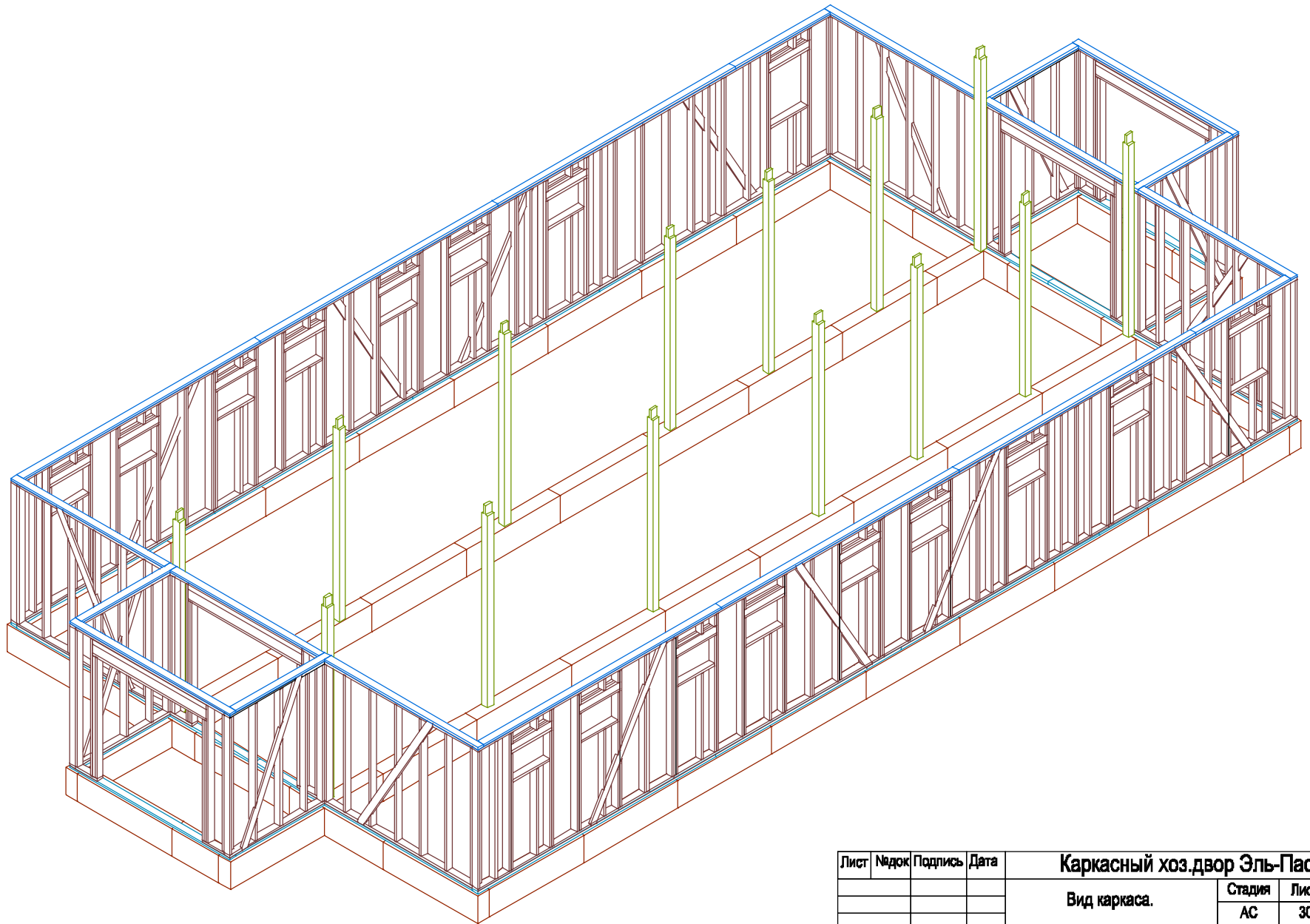
Согласовано	

Ив подл	Подпись и дата	Возм. инв



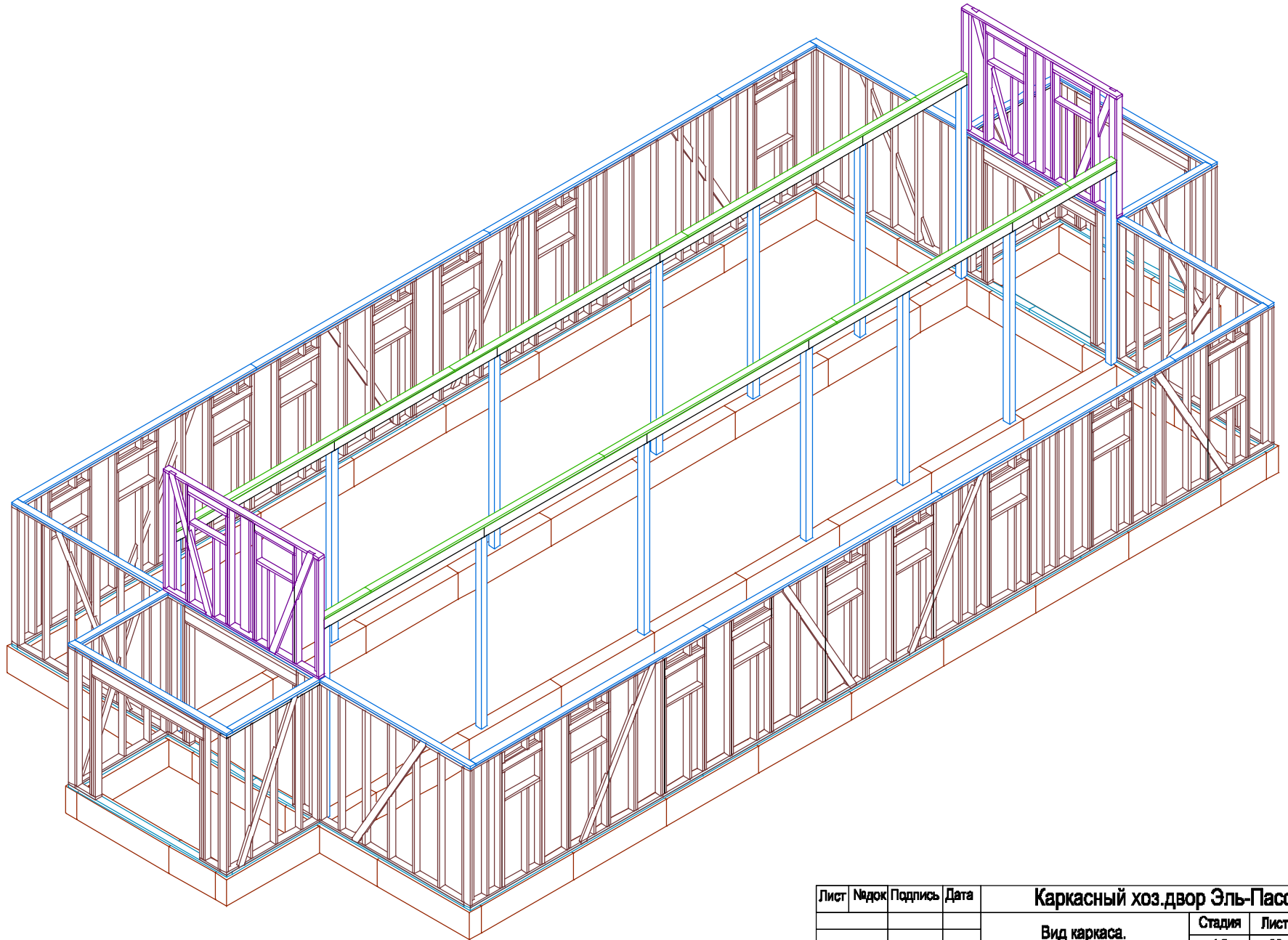
Лист	Надк	Подпись	Дата	Каркасный хоз.двор Эль-Пасо 240			
				Вид каркаса.	Стадия	Лист	Листов
					АС	30	32
				Внешние стены	http://www.karkas.info		

Ив	подп	Подпись и дата	Возм.	ИНВ	Согласовано		



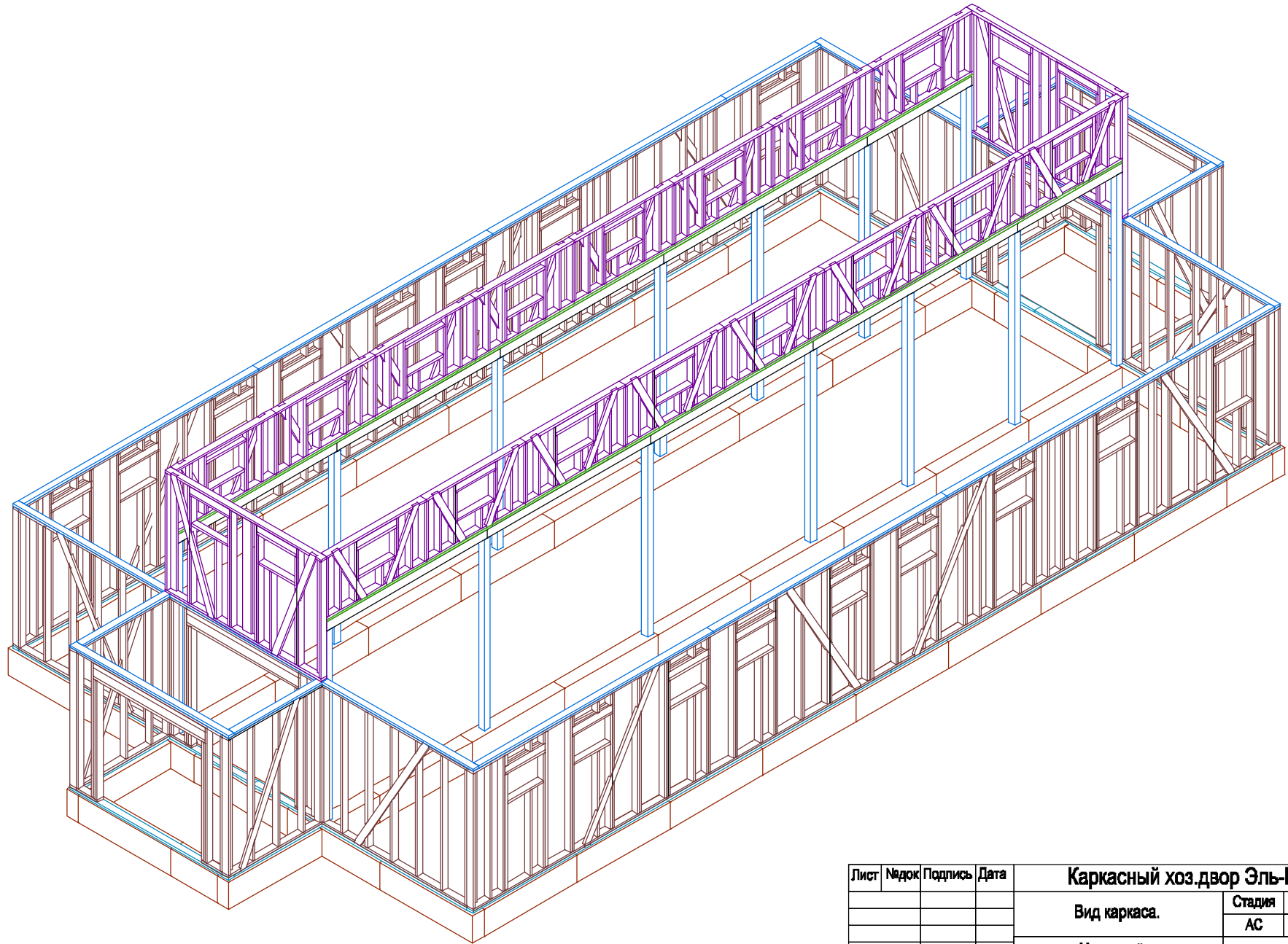
Лист	Надос	Подпись	Дата	Каркасный хоз.двор Эль-Пасо 240			
				Вид каркаса.	Стадия	Лист	Листов
					АС	30	33
				Верх.обязка + Стойки прогонов.			http://www.karkas.info

Ив подл	Подпись и дата	Возм. инв	Согласовано		



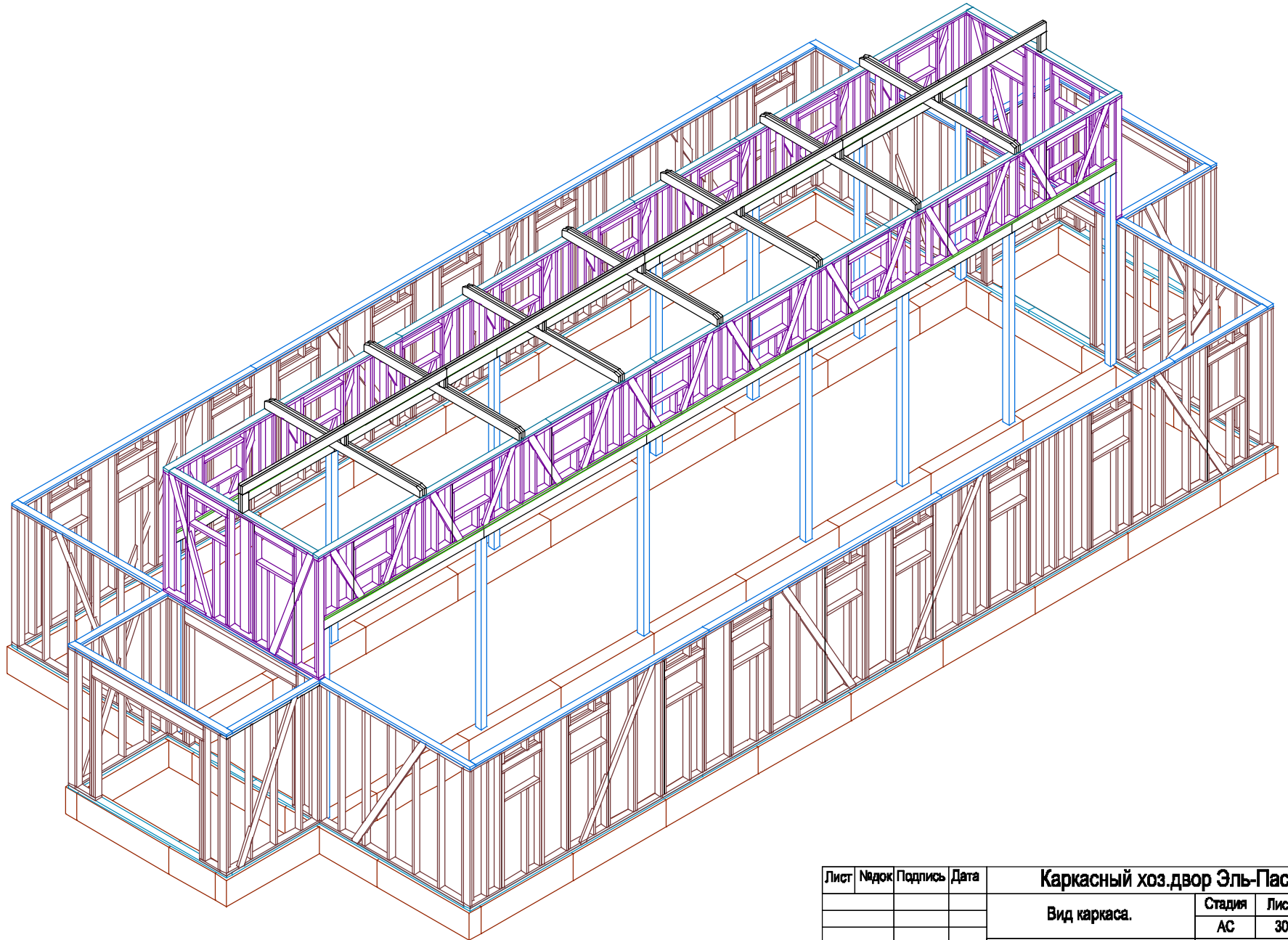
Лист	Надок	Подпись	Дата	Каркасный хоз.двор Эль-Пасо 240		
				Вид каркаса.	Стадия	Лист
				Прогоны+Рамы	АС	30
						Листов
						34
				http://www.karkas.info		

Ив подл	Подпись и дата	Возм. инв	Согласовано	



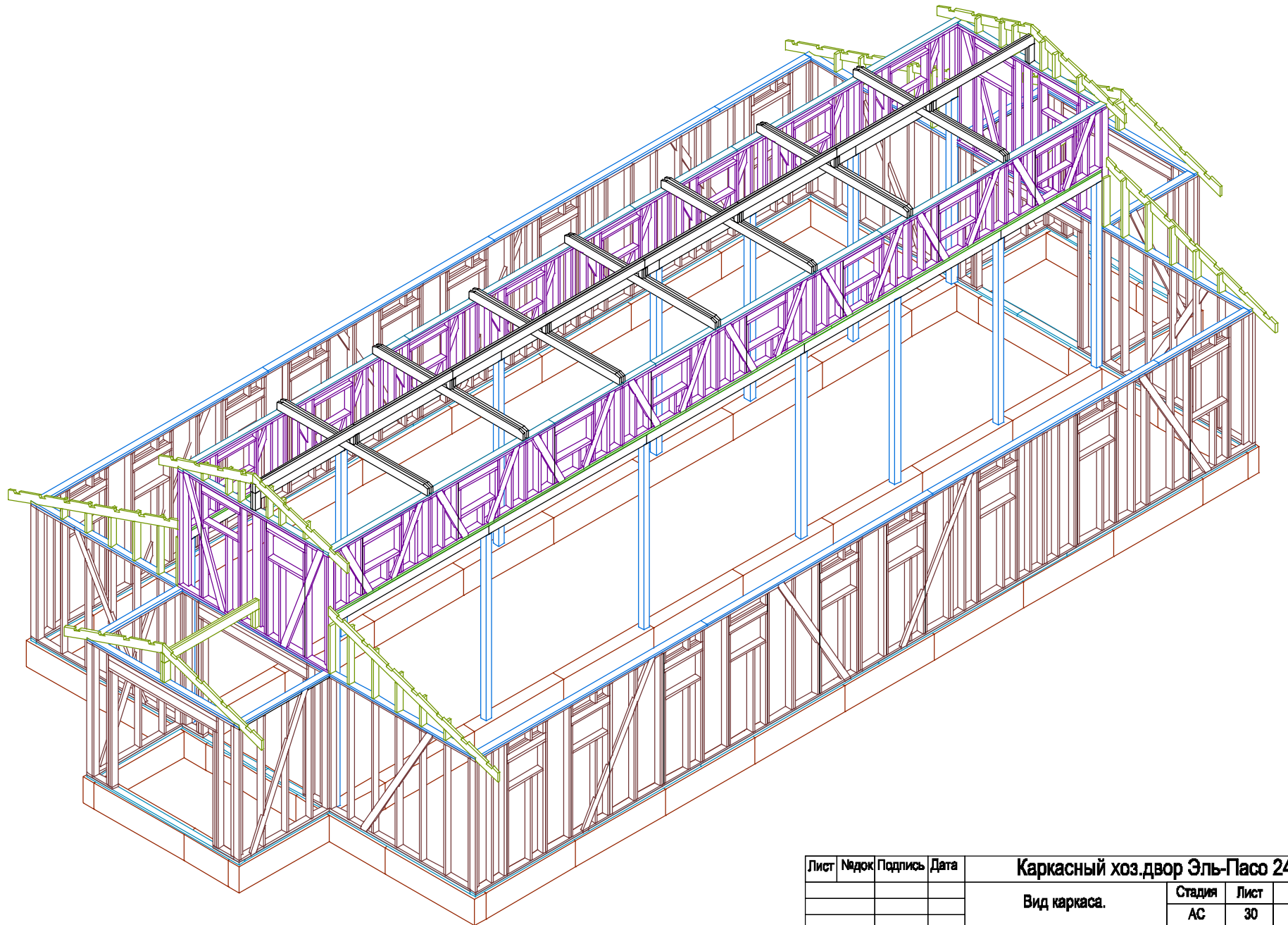
Лист	Надос	Подпись	Дата	Каркасный хоз.двор Эль-Пасо 240		
				Вид каркаса.	Стадия	Лист
					АС	30
				Надстройка	Листов 35	
				http://www.karkas.info		

Ив подл	Подпись и дата	Возм. инв	Согласовано	



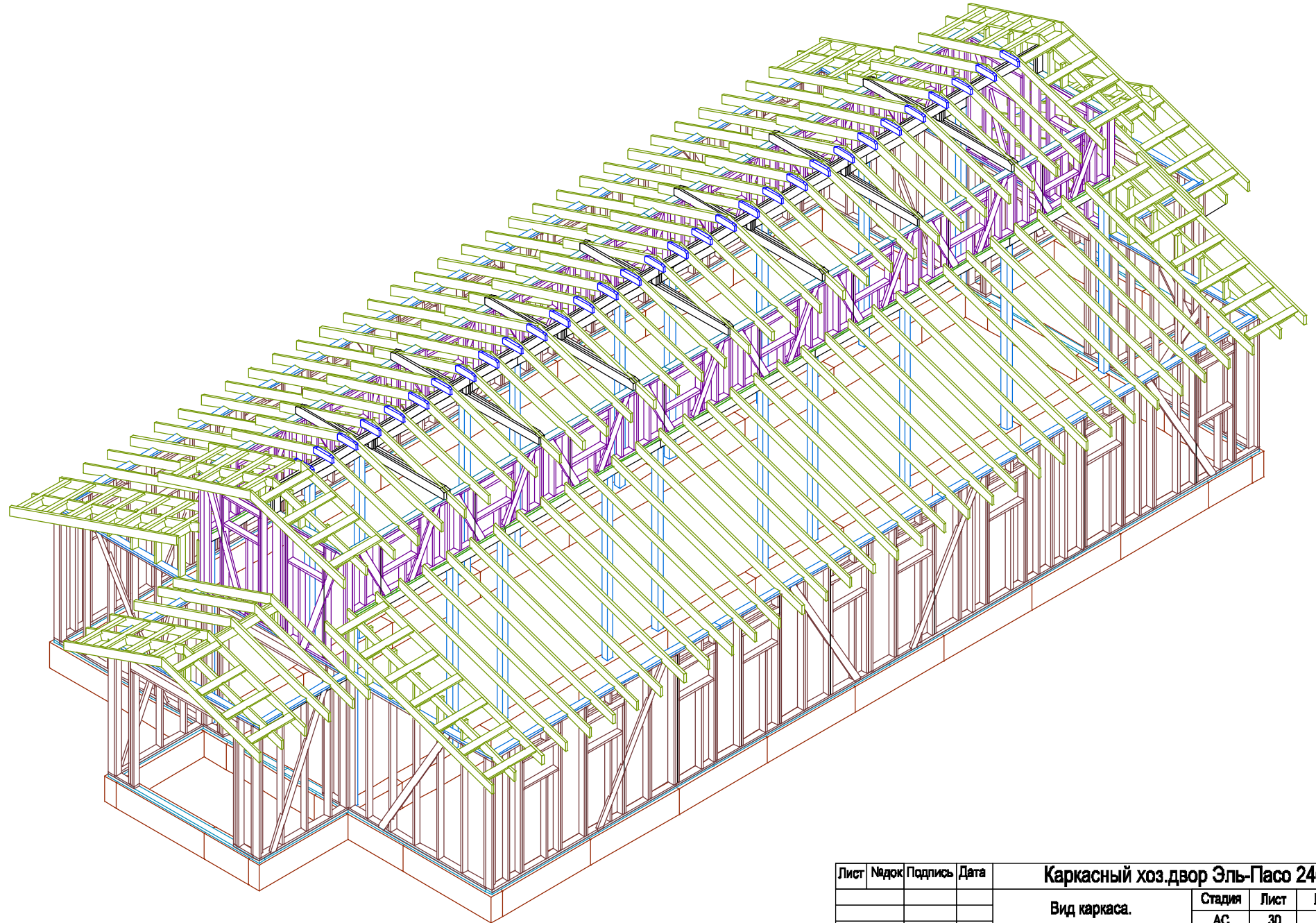
Лист	Надос	Подпись	Дата	Каркасный хоз.двор Эль-Пасо 240		
				Вид каркаса.	Стадия	Лист
				Вер.обвязка+Прогон	АС	30
						Листов
						36
				http://www.karkas.info		

Ив подл	Подпись и дата	Возм. инв	Согласовано	



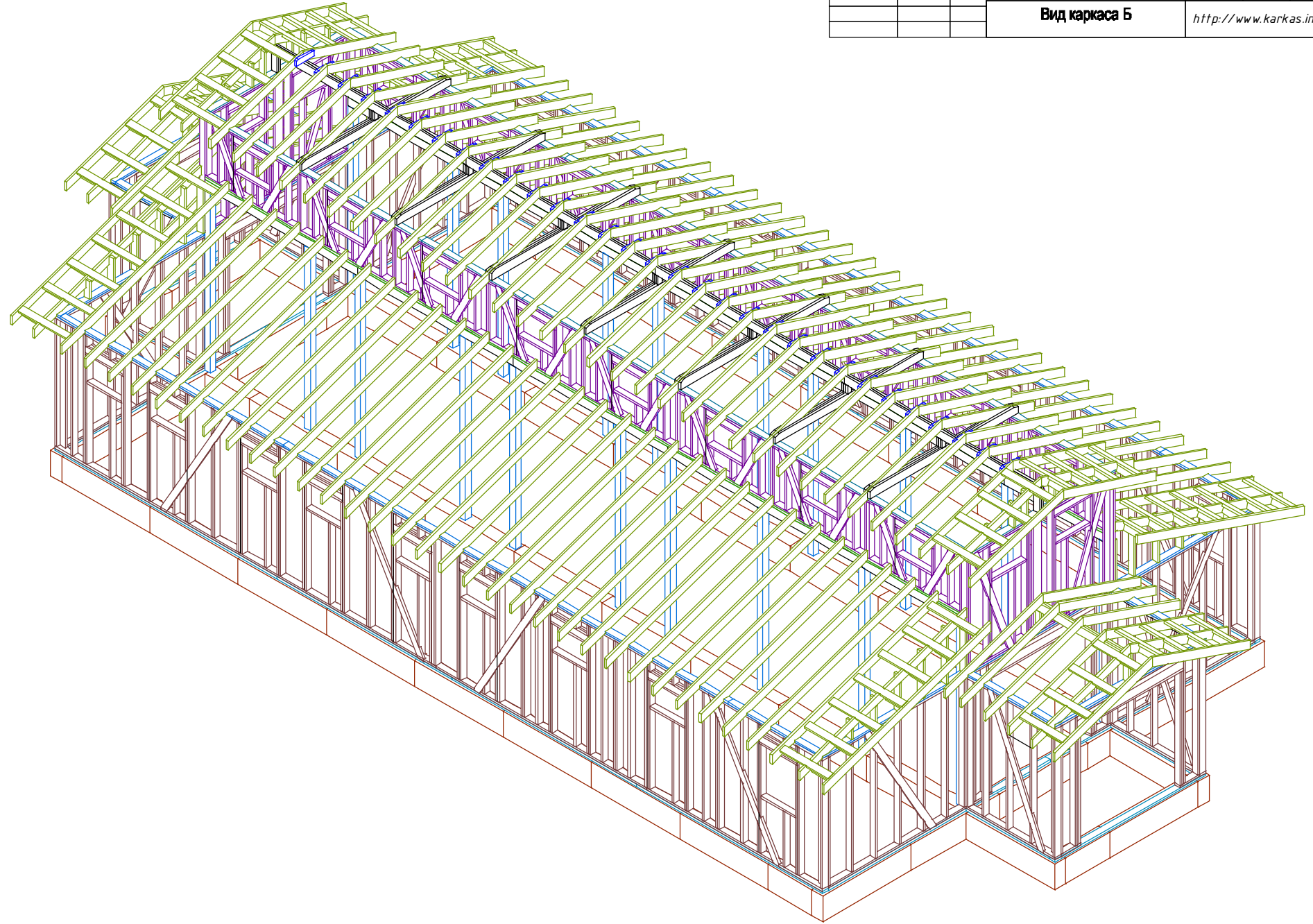
Лист	Надоск	Подпись	Дата	Каркасный хоз.двор Эль-Пасо 240		
				Вид каркаса.	Стадия	Лист
					АС	30
				Фронтоны	http://www.karkas.info	

Ив подп	Подпись и дата	Возм. инв	Согласовано		



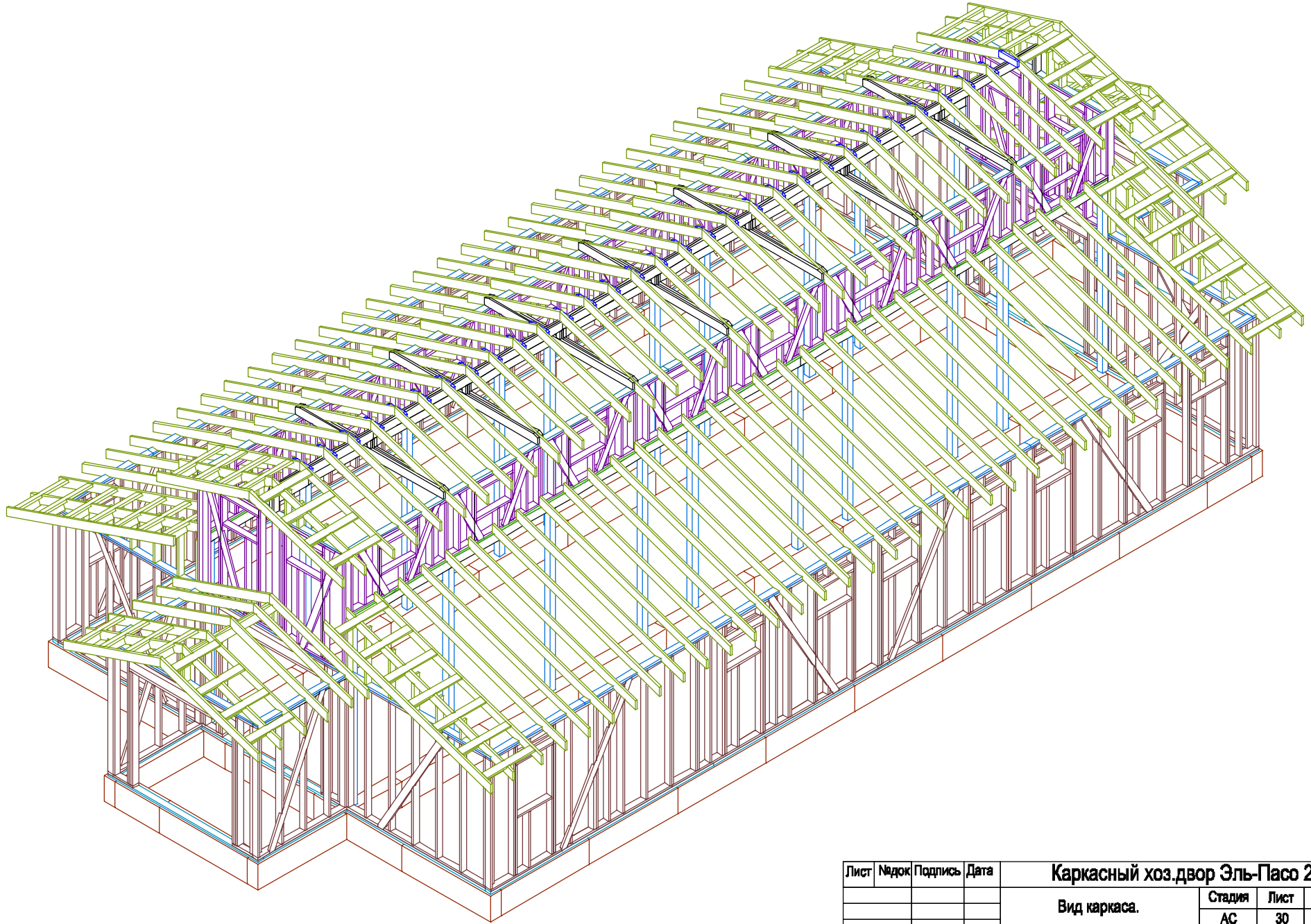
Лист	Надк	Подпись	Дата	Каркасный хоз.двор Эль-Пасо 240		
				Вид каркаса.	Стадия	Лист
					АС	30
				Вид каркаса А	Листов 38	
				http://www.karkas.info		

Лист	№ док	Подпись	Дата	Каркасный хоз.двор Эль-Пасо 240			
				Вид каркаса.	Стадия	Лист	Листов
					АС	30	39
				Вид каркаса Б	http://www.karkas.info		



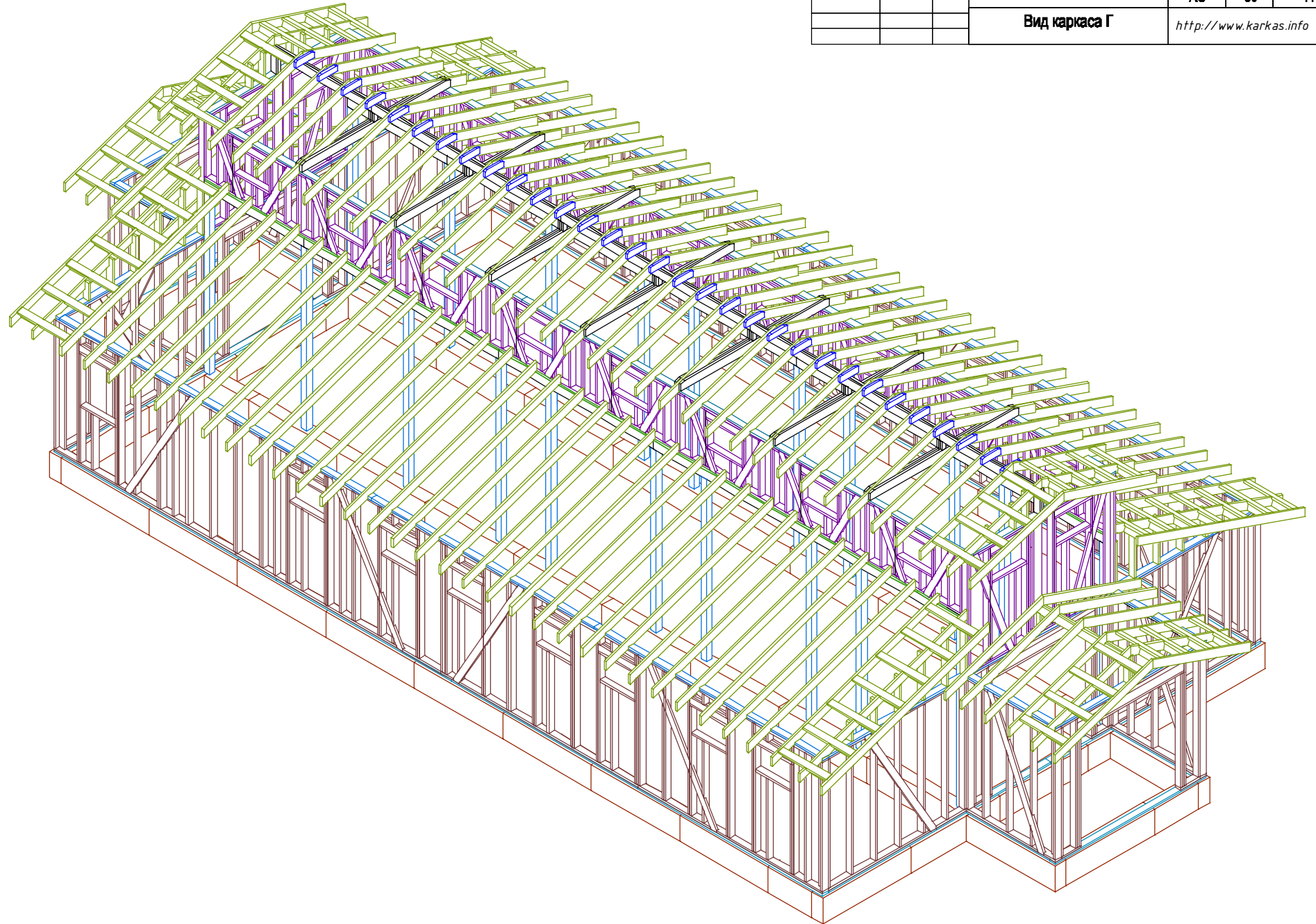
Ив	подп	Подпись и дата	Возм.	ИНВ	Согласовано		

Ив подп	Подпись и дата	Возм. инв	Согласовано		



Лист	Надос	Подпись	Дата	Каркасный хоз.двор Эль-Пасо 240			
				Вид каркаса.	Стадия	Лист	Листов
					АС	30	40
				Вид каркаса В	http://www.karkas.info		

Лист	№ док	Подпись	Дата	Каркасный хоз.двор Эль-Пасо 240			
				Вид каркаса.	Стадия	Лист	Листов
					АС	30	41
				Вид каркаса Г	http://www.karkas.info		



Ив	подп	Подпись и дата	Возм. инв	Согласовано	