

# Каркасный дом 24.01.01

## Фундамент

–свайный (винтовые сваи диам.106.мм  
или забивные бетонные сваи 150х150.мм)

## Наружные стены

– каркас доска 45х90.мм  
утепление 100.мм.

## Внутренние стены/перегородки

– доска 90х45.мм утепление/звукоизоляция 100.мм

## Перекрытия

– доска 45х195.мм  
утепление 200.мм

Настил пола – ОСБ 18.мм,

Высота потолка 1.эт–2.4–3.2.м

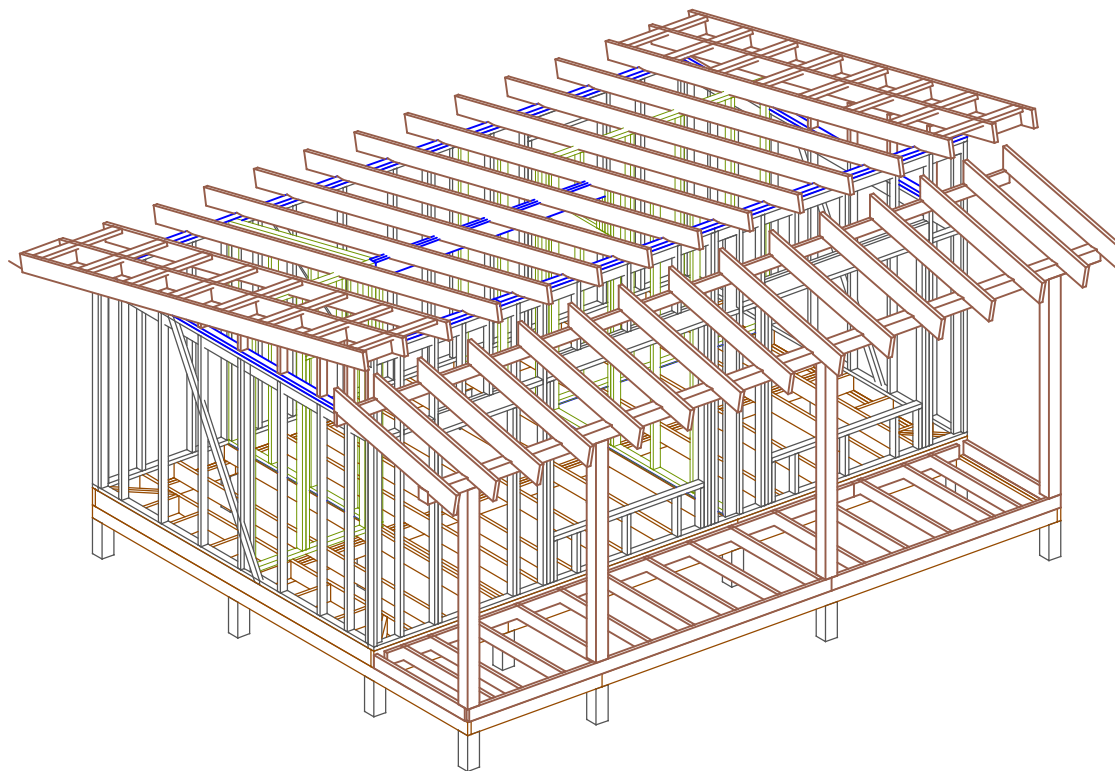
## Внешняя отделка

–сайдинг/имитация бруса.

Внутр.отделка гипсокартон/имитация бруса.

## Крыша

–стропильная конструкция из доски  
45х195.мм, кровля металочерепица, по двойной  
обрешетке.



Согласовано

Возм. инв

Подпись и дата

Ив. подл.

*Ведомость чертежей основного комплекта.*

1. Общие данные

Лист	Наименование	Прим.
01	Перечень листов/Общие данные.	
02	План дома	
03	Разрез дома	
04	Фасады дома	
05	План фундамента	
06	Схема обвязки	
07	Раскладка стен 1.эт	
08	Размерный план дома.	
09	Нижнее перекрытие.	
10	Внешние стены.Рама-1	
11	Внешние стены.Рама-2	
12	Внешние стены.Рама-3, 4.	
13	Перегородки 5, 6.	
14	Перегородки 7, 8, 9, 10.	
15	Перегородки 11, 12.	
16	Верхняя обвязка.	
17	Верхнее перекрытие.	
18	Крыльцо.	
19	Терраса.	
20	Коньковые прогоны.	
21	Фронтоны.	
22	План стропил.	
23	Стропила.	
24	План настила ОСБ.	
25	Ведомость проемов.	

Основные материалы для постройки каркаса.  
 Доска 195х45х6000-45.шт. 2,50.м3  
 145х45х6000-35.шт 1,40.м3  
 90х45х6000-75.шт 1.85м3 (перегородки)  
 25х100х6000-65.шт 1.0м3  
 (обрешетка крыши, накат чердака, опорные лаги)  
 Брус 140х140х6000.мм-4.шт 0,50.м2  
 Брусок 50х50х3000.мм-100.шт 0,75.м3  
 Брусок 50х30х3000.мм-100.шт 0,50.м3

Плиты ОСБ 1250х2500х18.мм для настила пола-15.шт

Объем закладываемого утеплителя-18.м3  
 -перекрытия 1.эт-5,0 слой 20.см  
 -внешние стены 5,0.м3 слой 10.см  
 -перегородки-2.50.м3 слой 10.см  
 -потолок-5,50.м3 слой 20.см

Площадь кровли-65.м2  
 Площадь фасадов -70.м2  
 Площадь пола-28.м2  
 Площадь потолков-30.м2  
 Площадь внутренних стен-75.м2  
 Площадь возводимых перегородок (из доски 45х90)-55,0.м2

Мембрана кровли-80.м2  
 Ветрозащита-120.м2  
 Пароизоляция-200.м2

Внимание!

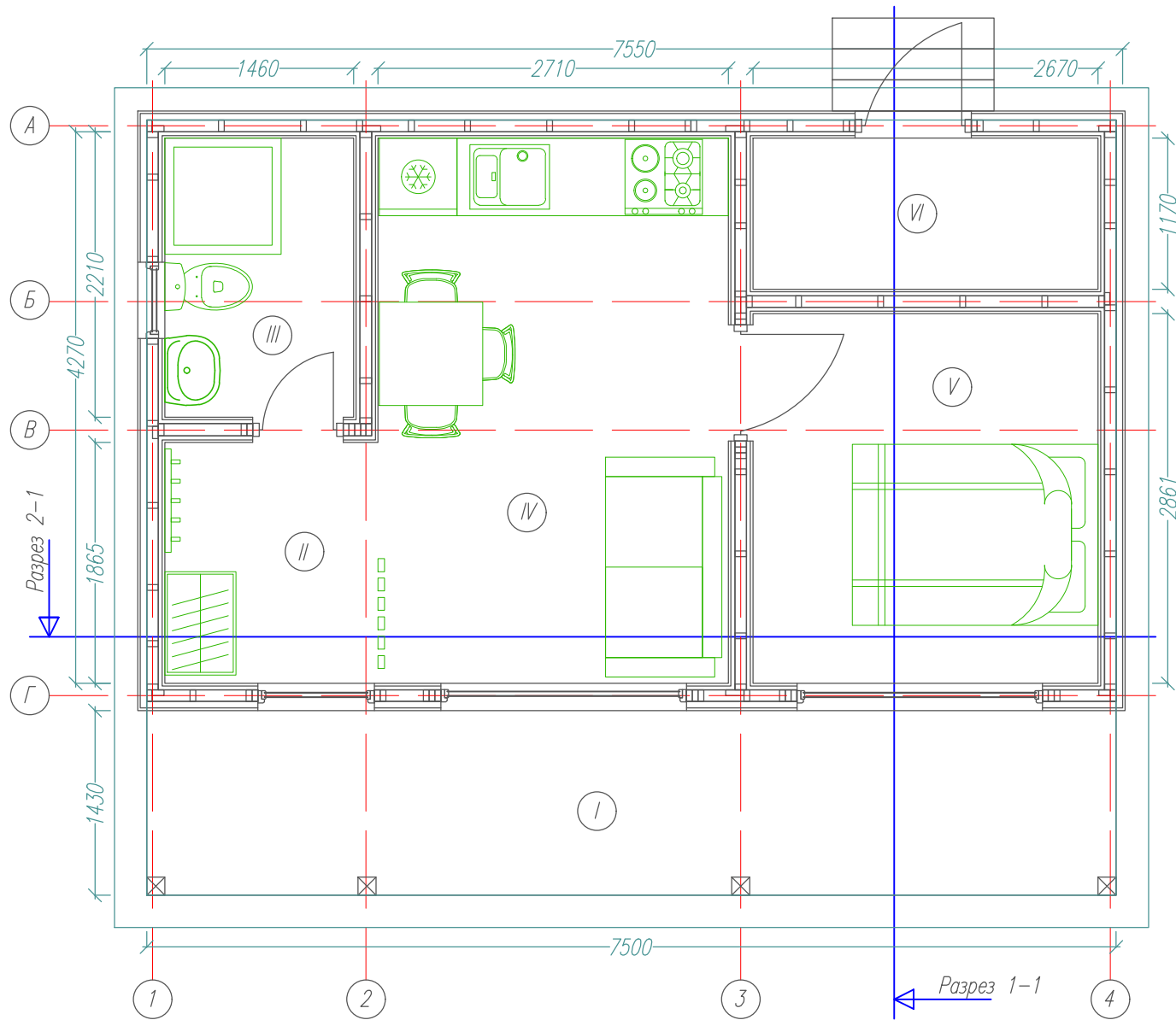
\*Перед началом строительства необходимо проконсультироваться с местным архитектором или строительным экспертом, членом СРО, для привязки объекта к местности, и получения консультации что материалы и строительные решения, в конструкции здания, соответствуют строительным нормам и рекомендациям по возведению хозяйственных и жилых строений для вашего района проживания.

Согласовано


Ив. подл.	Возм. инв
Подпись и дата	

Лист	№док	Подпись	Дата	Каркасный дом 24.01.01			
				Ведомость комплекта.	Стадия	Лист	Листов
				Общие данные.	П	01	20
				-/-	<a href="http://www.karkas.info">http://www.karkas.info</a>		

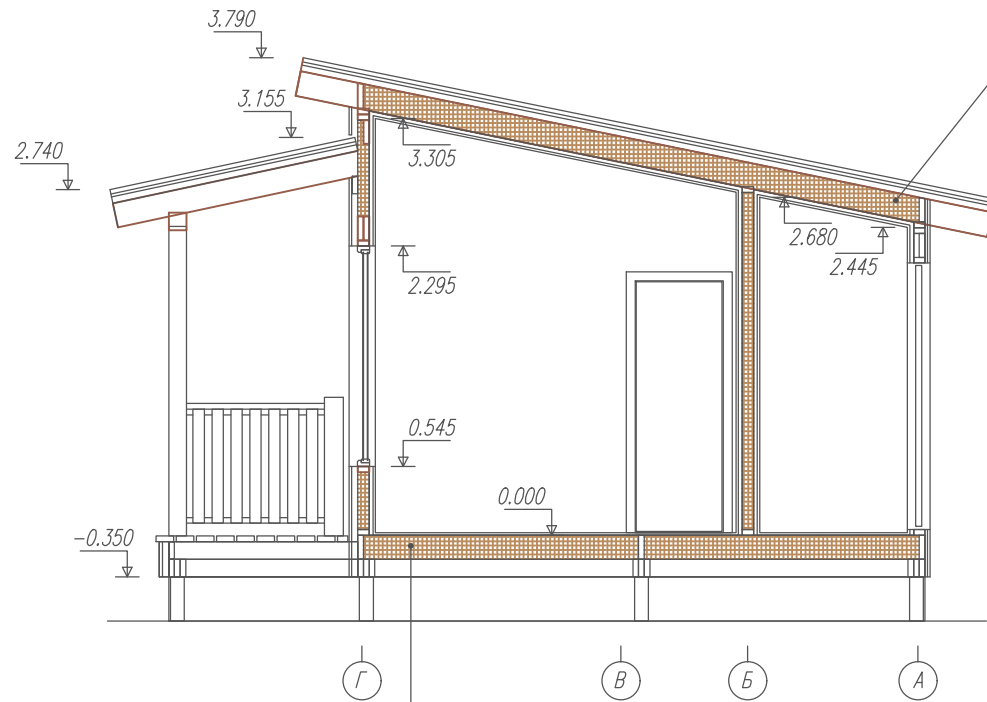
Ив. подл.	Подпись и дата	Возм. инв	Согласовано	



Ном.	Наименов.	S(м <sup>2</sup> )
I	Терраса	9,6
II	Прихожая	3,0
III	Сан.узел	3,1
IV	Кухня-гостинная	11,4
V	Спальня	7,6
VI	Хоз.блок	3,1
Итого:		28,20

Лист	№ док	Подпись	Дата	Каркасный дом 24.01.01			
				План этажа	Стадия	Лист	Листов
					П	02	20
				-/-	<a href="http://www.karkas.info">http://www.karkas.info</a>		

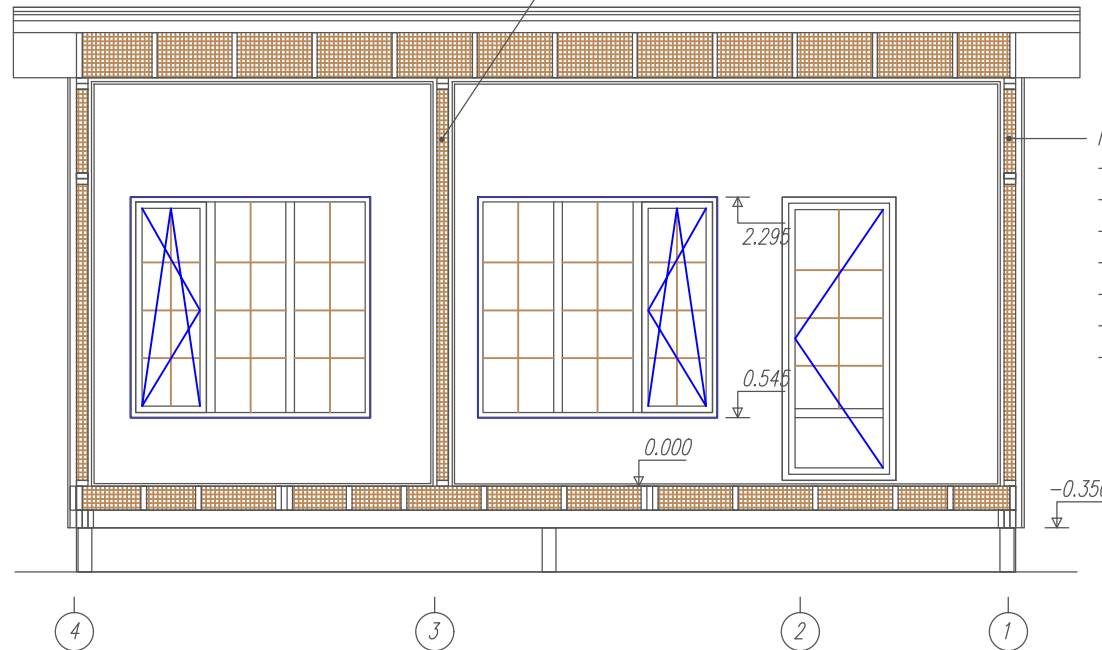
Ив. подл.	Подпись и дата	Возм. инв	Согласовано	



Крыша:  
 - кровля  
 - обрешетка 25x100.мм  
 - обрешетка 50x50.мм  
 - мембрана крыши  
 - стропила+утеплитель  
 - пароизоляция  
 - обрешетка 50x30.мм  
 - подшив потолка

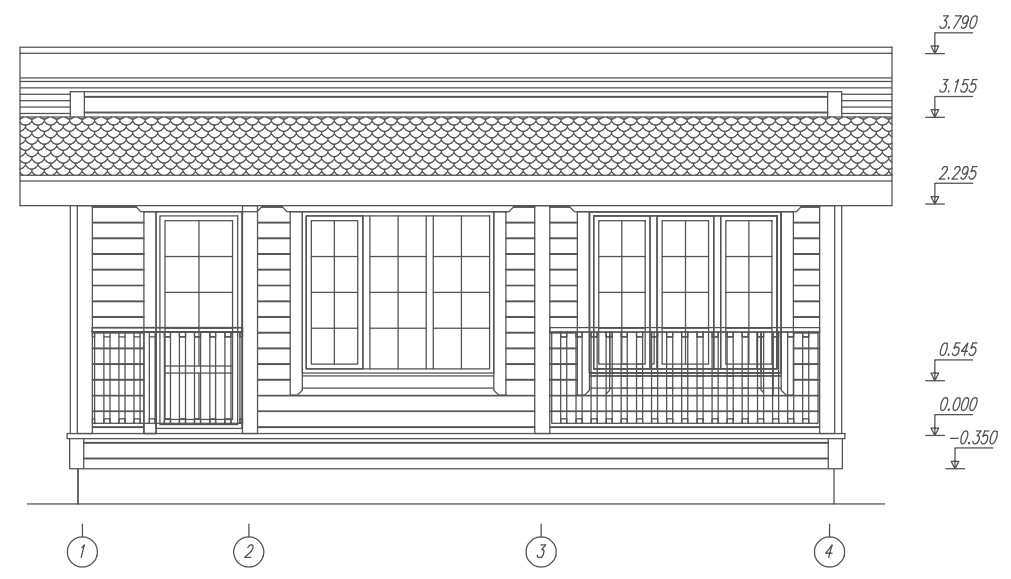
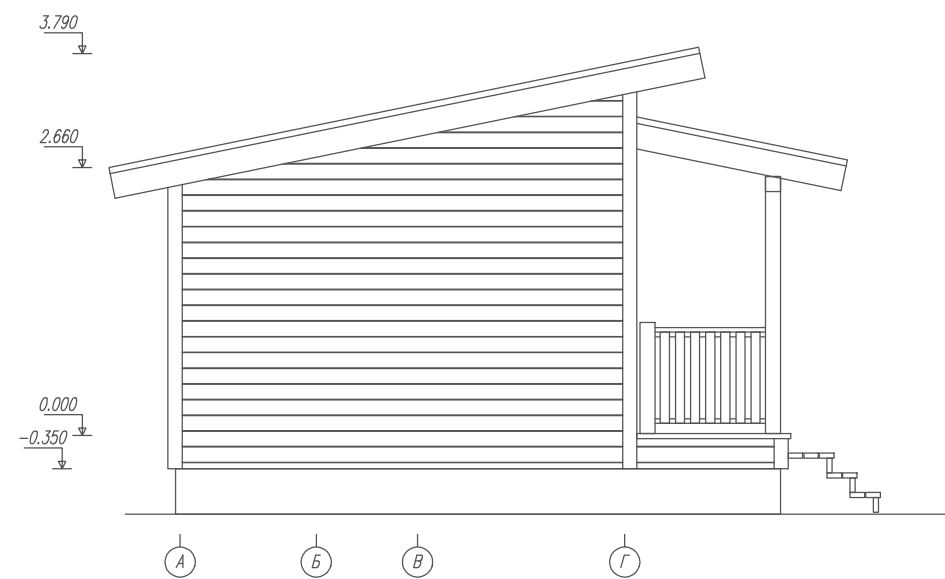
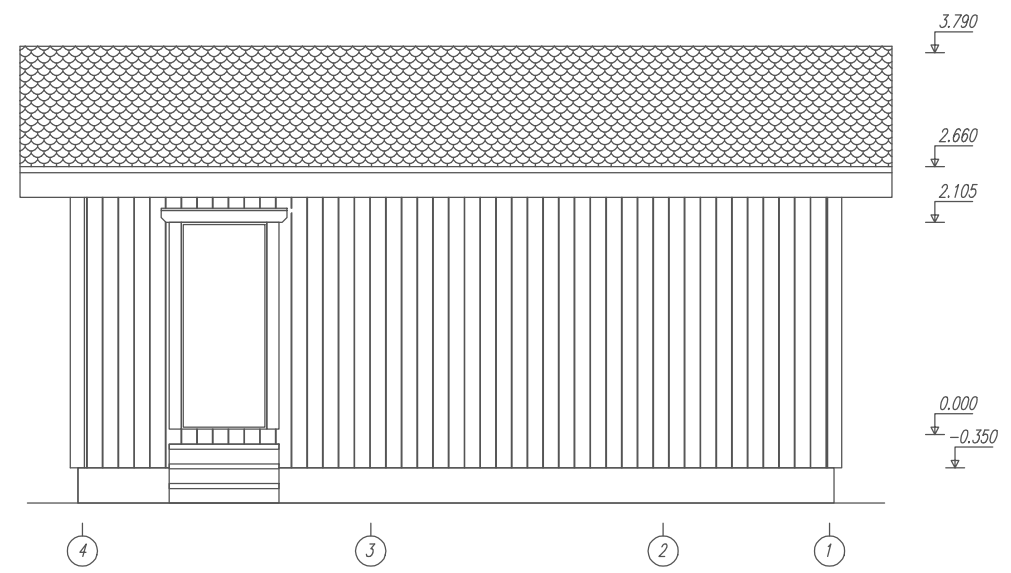
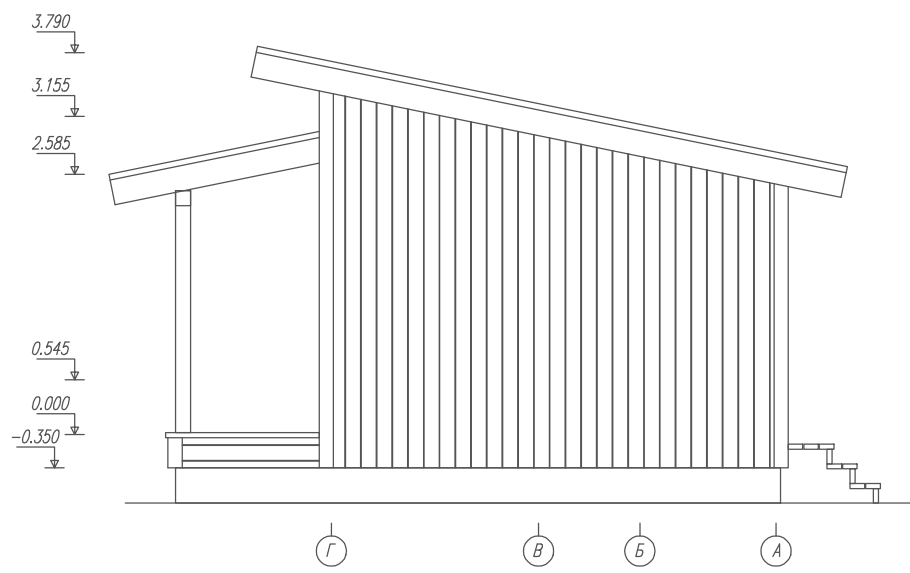
Перегородка:  
 - отделка  
 - обрешетка 50x30.мм  
 - пароизоляция  
 - каркас+утеплитель  
 - пароизоляция  
 - обрешетка 50x30.мм  
 - отделка

Нижнее перекрытие:  
 напольное покрытие-  
 настил ОСБ-  
 лаги+утеплитель-  
 ветрозащита-  
 сетка от мышей  
 ячейка 0.5.мм-  
 обрешетка 25x100.мм



Наружная стена:  
 - фасад  
 - обрешетка 50x50  
 - ветрозащита  
 - каркас+утеплитель  
 - пароизоляция  
 - обрешетка 50x30  
 - внутр.отделка

Лист	№ док	Подпись	Дата	Каркасный дом 24.01.01	
				Стадия	Листов
				П	03.
				Разрез дома.	
					-/-
					<a href="http://www.karkas.info">http://www.karkas.info</a>

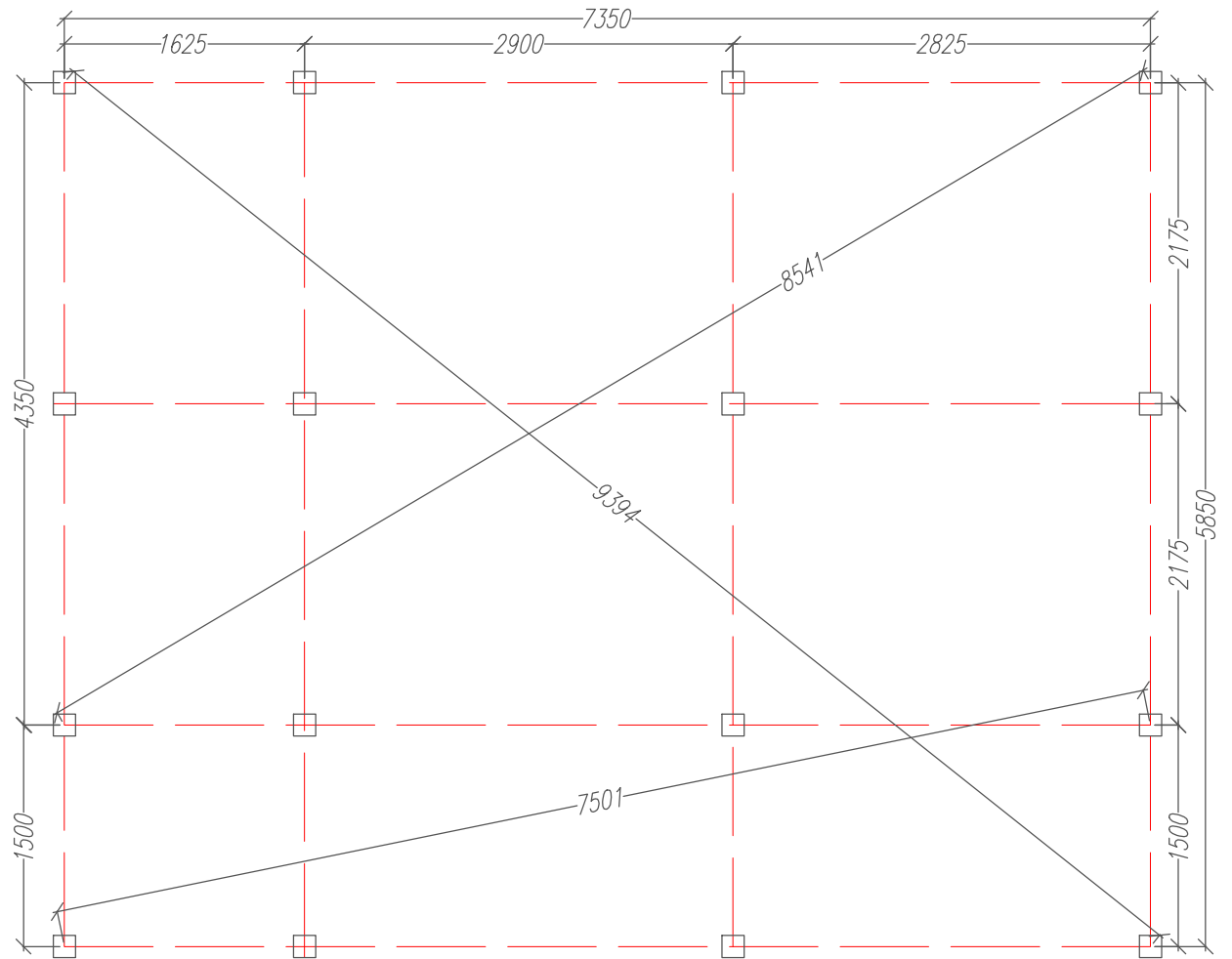
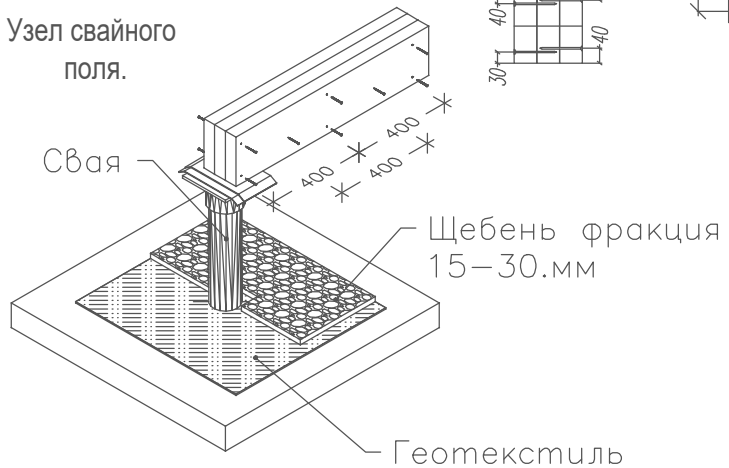


Согласовано			
Ив. подл.	Подпись и дата	Возм. инв	

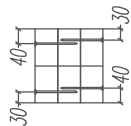
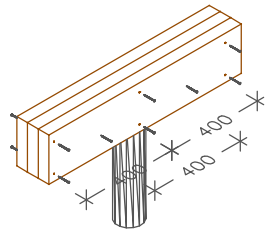
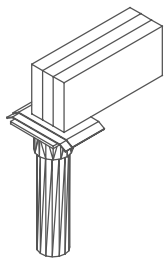
Лист	№ док	Подпись	Дата	Каркасный дом 24.01.01		
				Фасады дома.	Стадия	Лист
					АС	П
				-	Листов	20
					<a href="http://www.karkas.info">http://www.karkas.info</a>	

Согласовано			
Ив. подл.	Подпись и дата	Возм. инв	

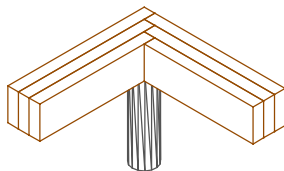
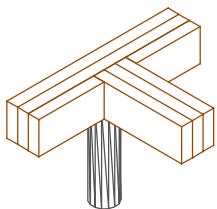
Узел свайного поля.



Лист	№ док	Подпись	Дата	Каркасный дом 24.01.01			
				План свайного поля.	Стадия	Лист	Листов
				-/-	Р	05	20
					<a href="http://www.karkas.info">http://www.karkas.info</a>		



Узлы обвязки.



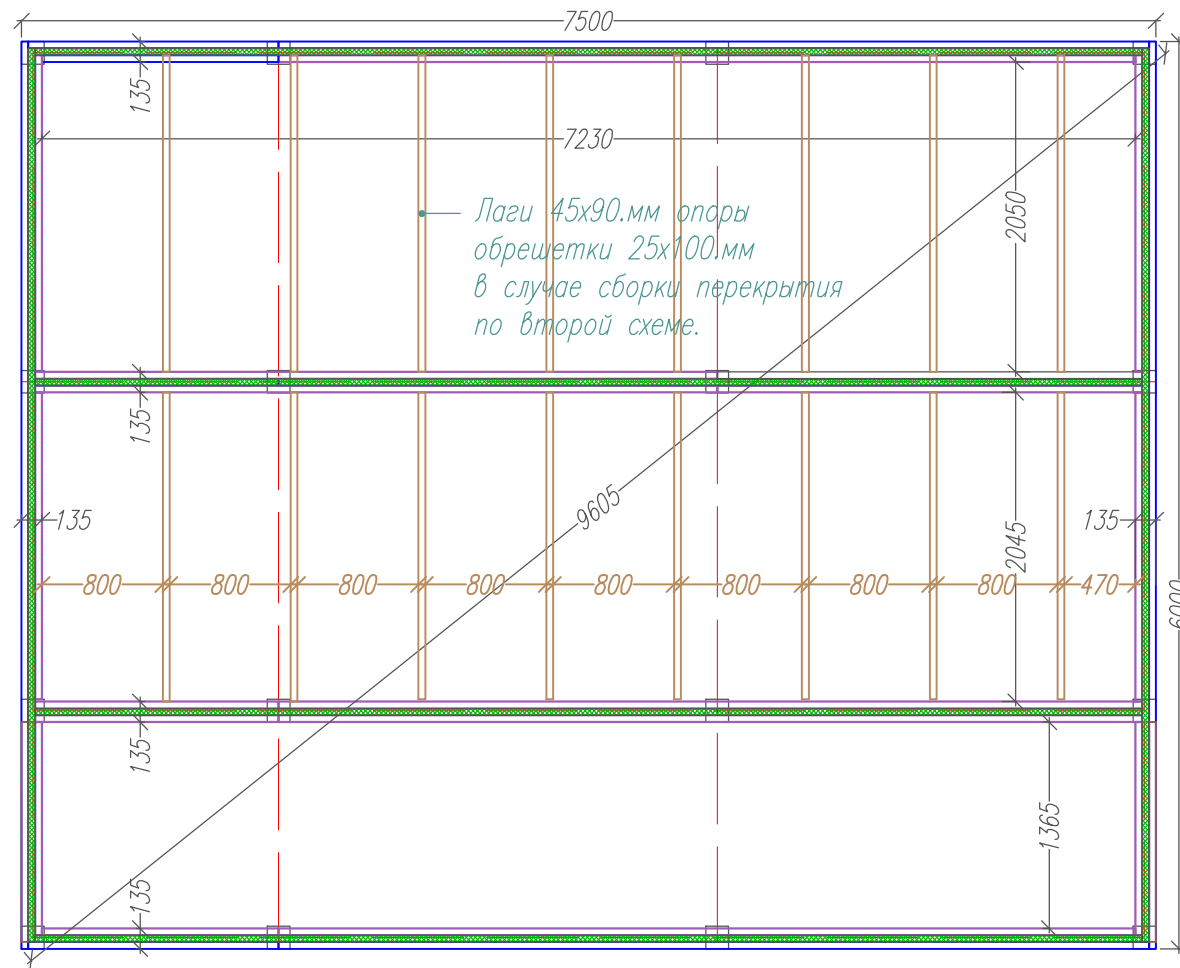
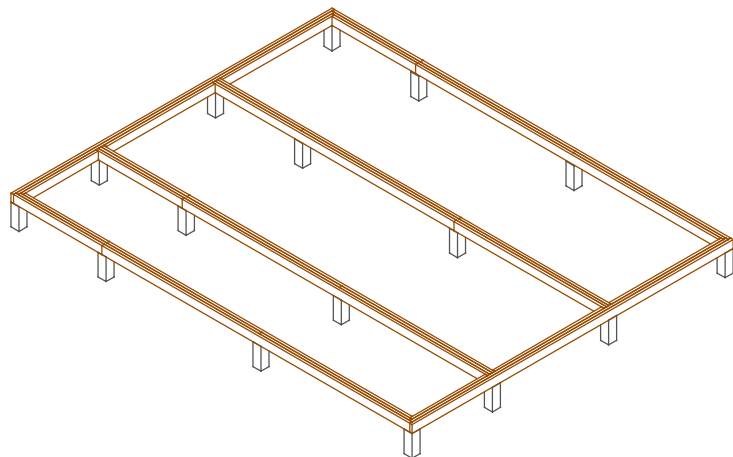
Внешний контур обвязки



Средний контур обвязки



Внутренний контур обвязки



**Обвязка свай.**

Указания к монтажу:

1. Перед укладкой обвязки на сваи уложить гидроизоляция в 2.слоя
2. Балки сбивать гвоздями с насечкой 3.1x90 по по 4.шт. в узел.
3. По длине балки пробивать гвоздями 3.1x90.мм с насечкой с шагом 300-400.мм

Согласовано


Возм. инв

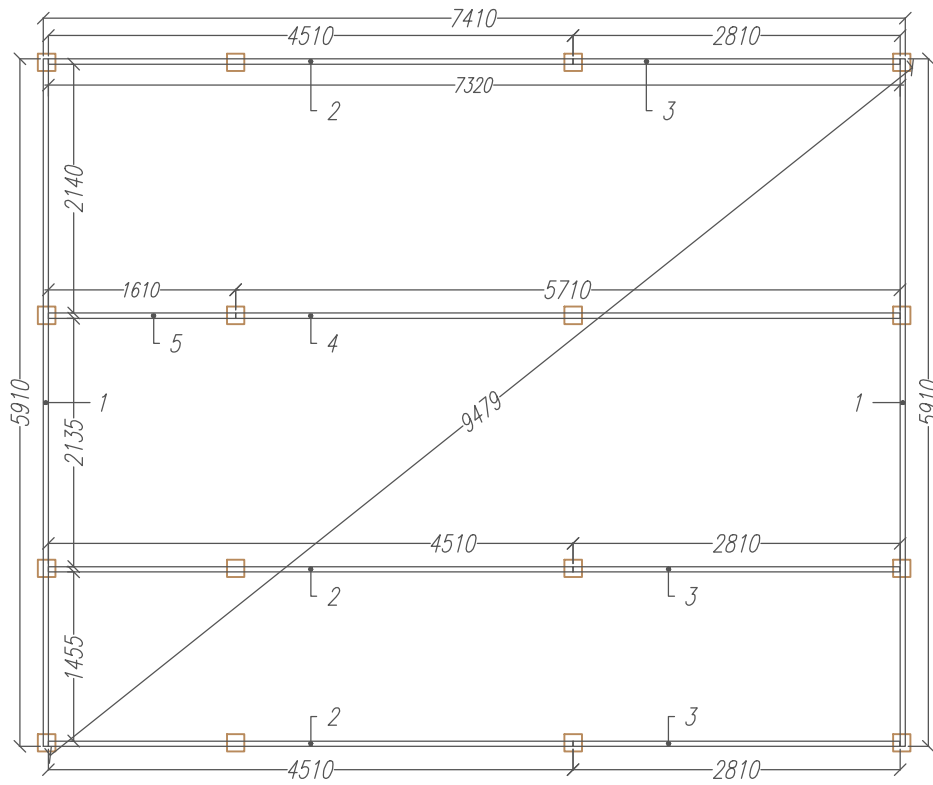
Подпись и дата

Ив. подл.

**Каркасный дом 24.01.01**

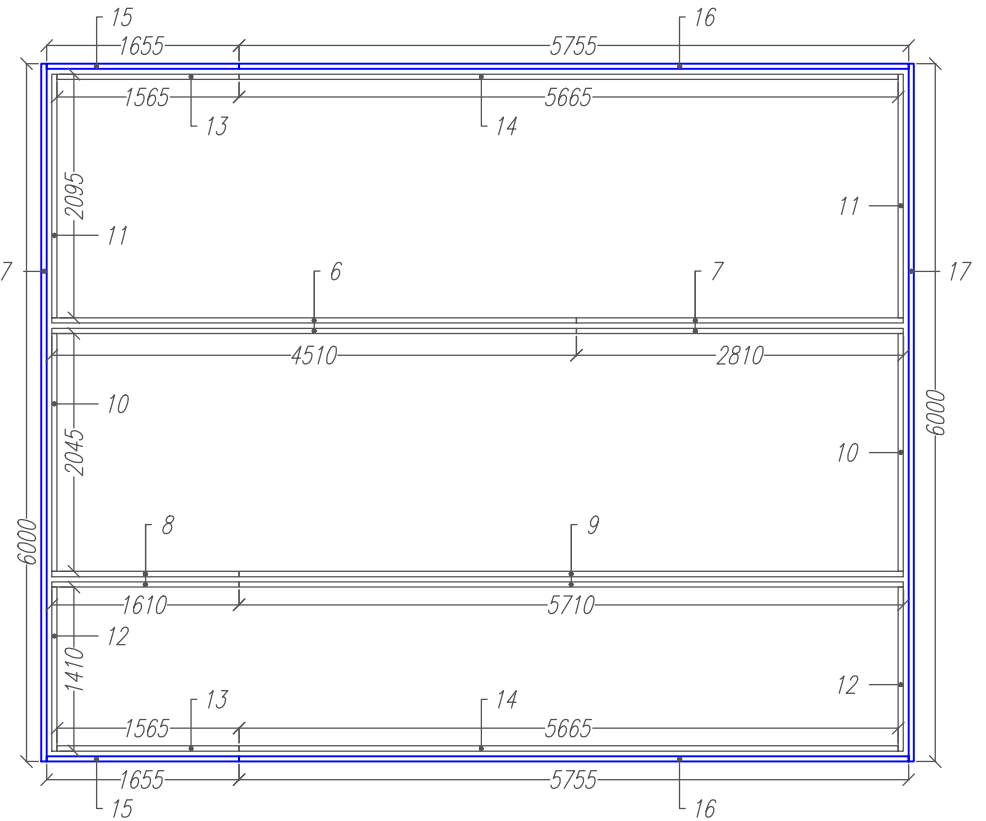
Лист	Недок	Подпись	Дата				
				Схема обвязки свай.	Стадия	Лист	Листов
					Р	06.1	20
				-/-	<a href="http://www.karkas.info">http://www.karkas.info</a>		

Ив. подл.	Подпись и дата	Возм. инв	Согласовано



*Раскрой. Обвязка-1.й контур*

Ном.	Наименов.	Размер.	Шт.
1	Балка обвязки.	5910x145x45	2
2	Балка обвязки.	4510x145x45	3
3	Балка обвязки.	2810x145x45	3
4	Балка обвязки.	5710x145x45	1
5	Балка обвязки.	1610x145x45	1



*Раскрой. Обвязка 2.й контур.*

Ном.	Наименов.	Размер.	Шт.	Ном.	Наименов.	Размер.	Шт.
6	Балка обвязки.	4510x140x45	2	11	Балка обвязки.	2095x140x45	2
7	Балка обвязки.	2810x140x45	2	12	Балка обвязки.	1410x140x45	2
8	Балка обвязки.	1610x140x45	2	13	Балка обвязки.	1565x140x45	2
9	Балка обвязки.	5710x140x45	2	14	Балка обвязки.	5665x140x45	1
10	Балка обвязки.	1410x140x45	2				

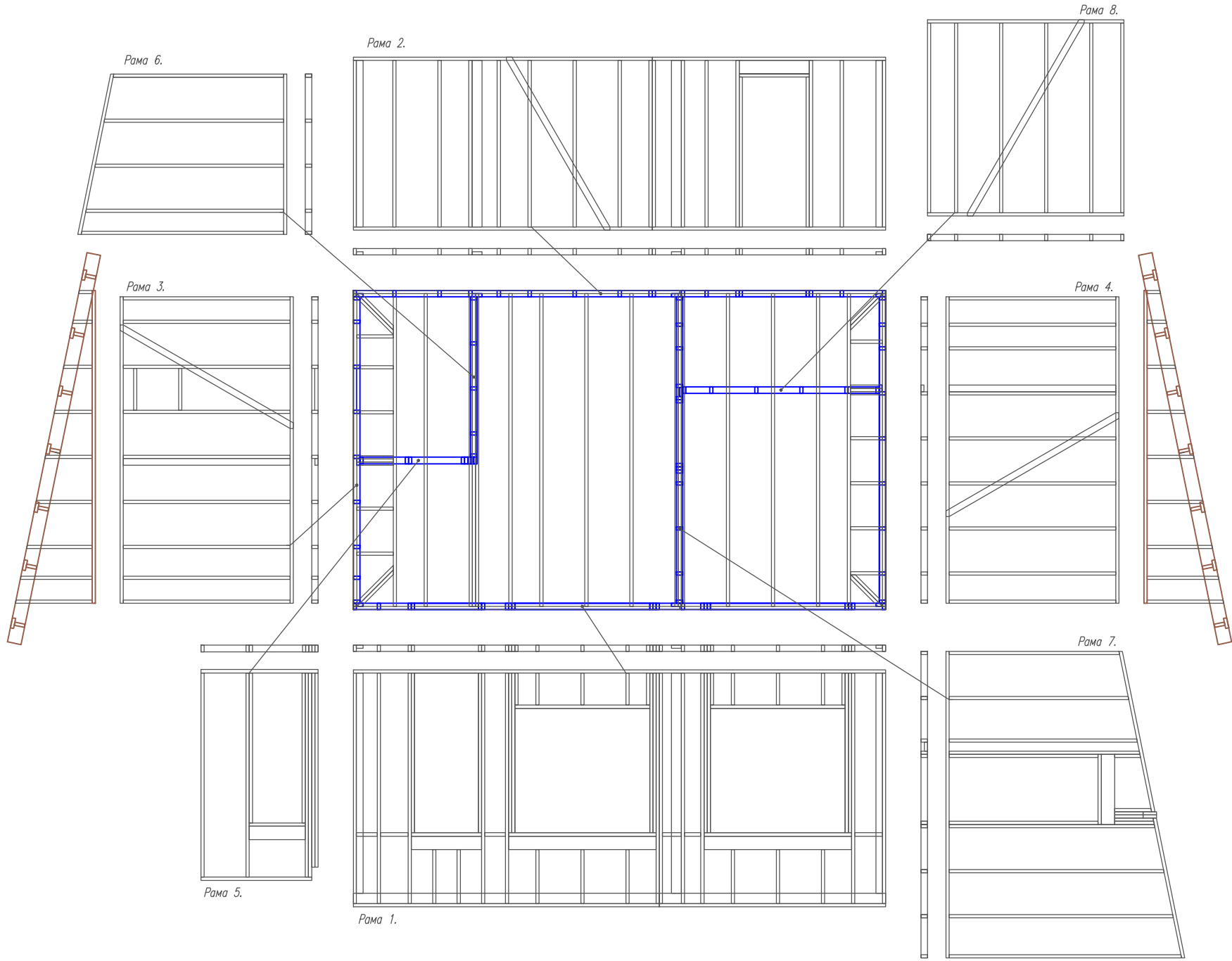
*Раскрой. Обвязка-3.й контур*

Ном.	Наименов.	Размер.	Шт.
15	Балка обвязки.	1655x145x45	2
16	Балка обвязки.	5755x145x45	2
17	Балка обвязки.	6000x145x45	2

Лист	Недок	Подпись	Дата	Каркасный дом 24.01.01			
				Схема обвязки свай.	Стадия	Лист	Листов
					Р	06.2	20
				-/-	<a href="http://www.karkas.info">http://www.karkas.info</a>		



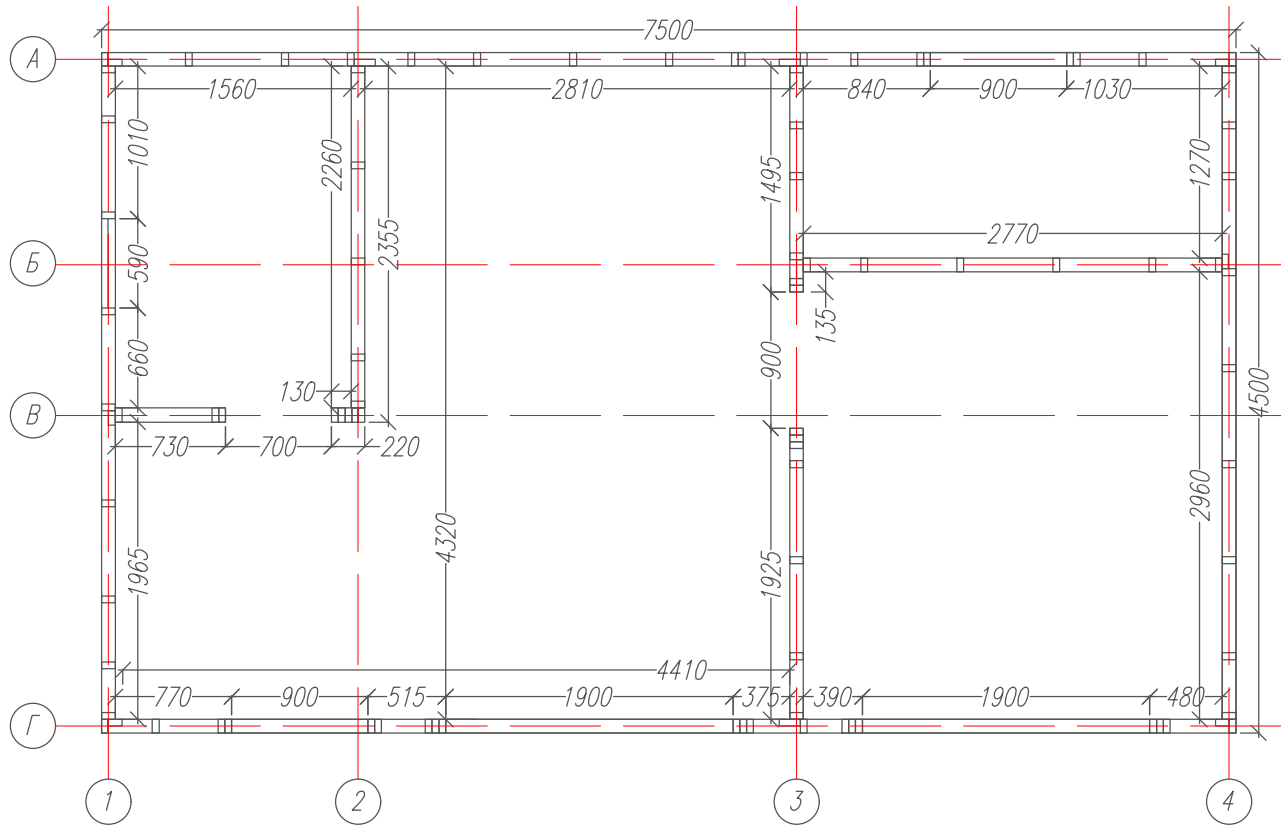
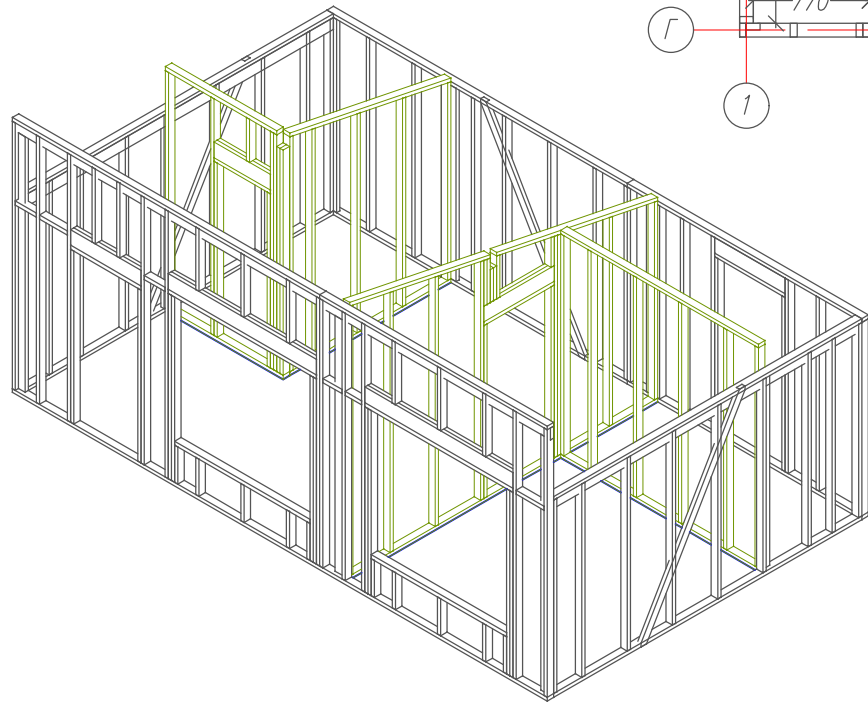
Ив. подл.	Подпись и дата	Возм. инв	Согласовано



Лист	№ док	Подпись	Дата	Каркасный дом 24.01.01	Стадия	Лист	Листов	20
				Раскладка стеновых рам.	Р	07.		
				-/-				<a href="http://www.karkas.info">http://www.karkas.info</a>

Согласовано	

Ив. подл.	Подпись и дата	Возм. инв



Лист	№ док	Подпись	Дата	<b>Каркасный дом 24.01.01</b>			
				Размерный план этажа.	Стадия	Лист	Листов
					Р	08.	20
				-/-	<a href="http://www.karkas.info">http://www.karkas.info</a>		

Ив. подл.	Подпись и дата	Возм. инв	Согласовано

Схема перекрытия Вар.1

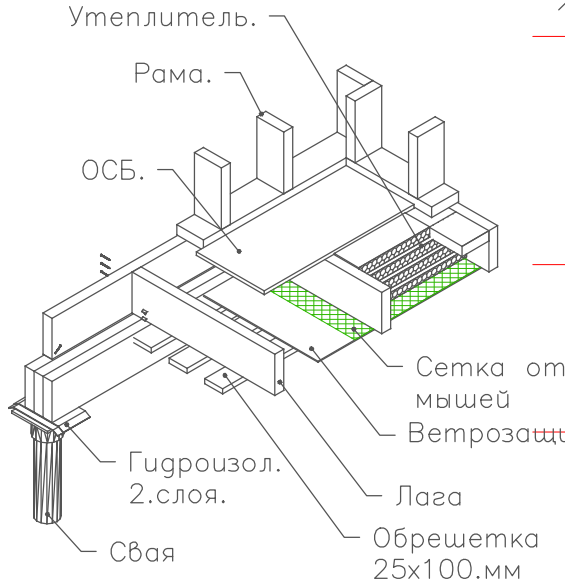
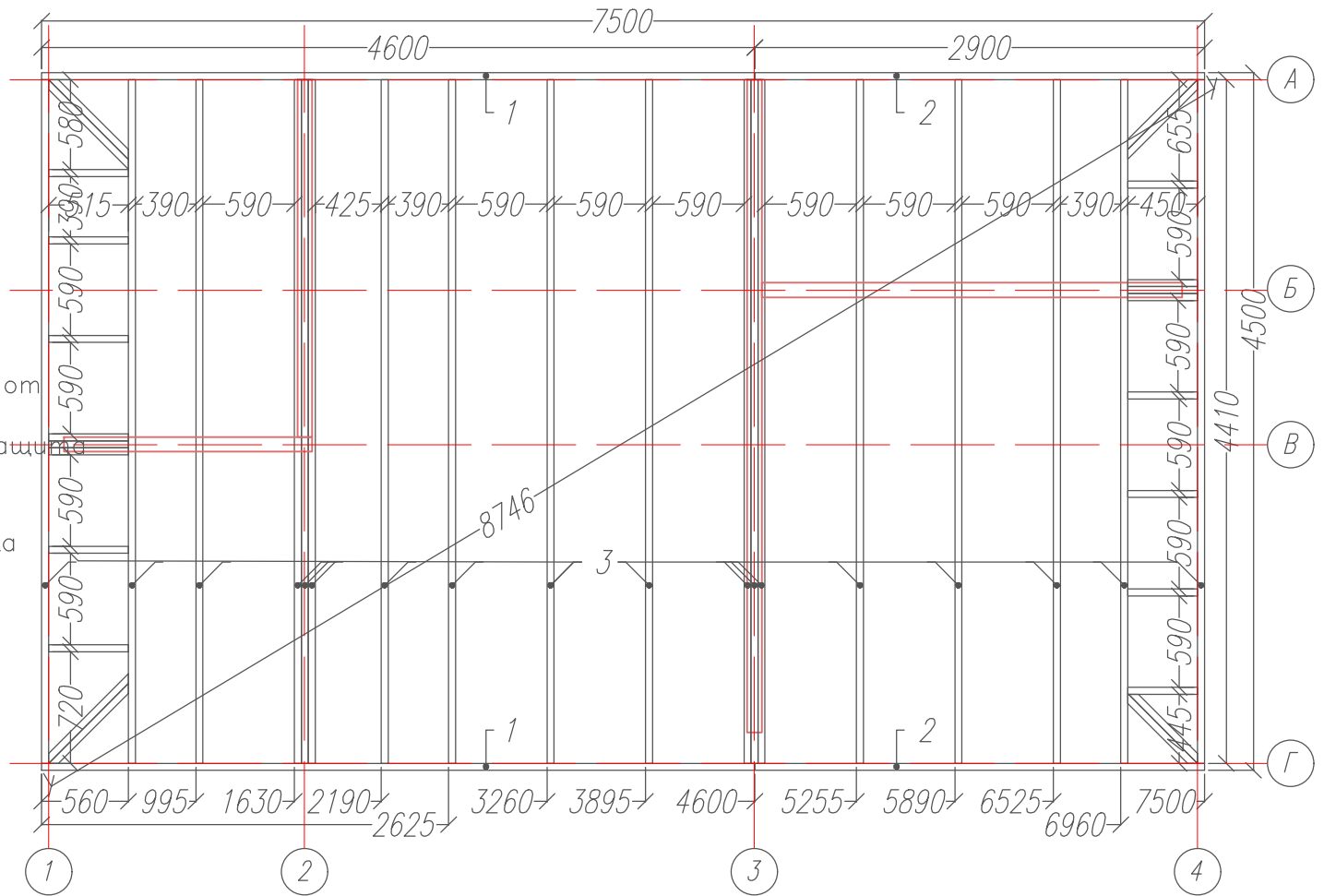
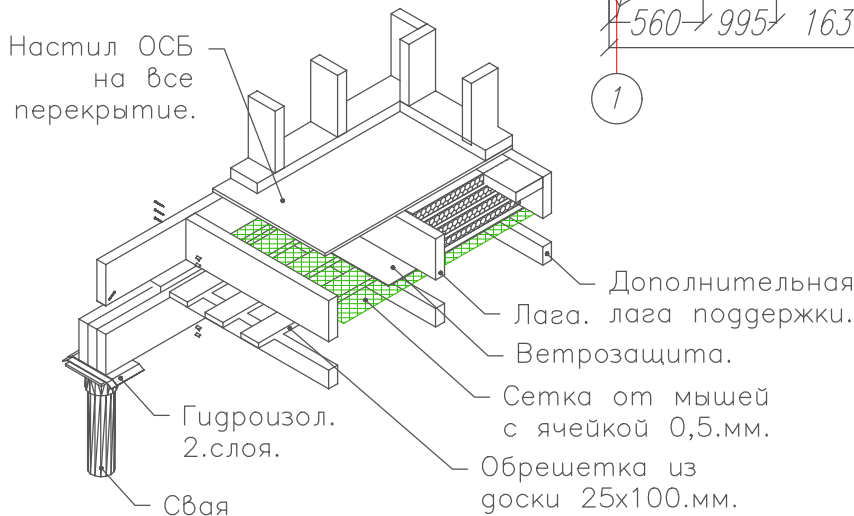


Схема перекрытия Вар.2



**Нижнее перекрытие.**

Указания к монтажу:

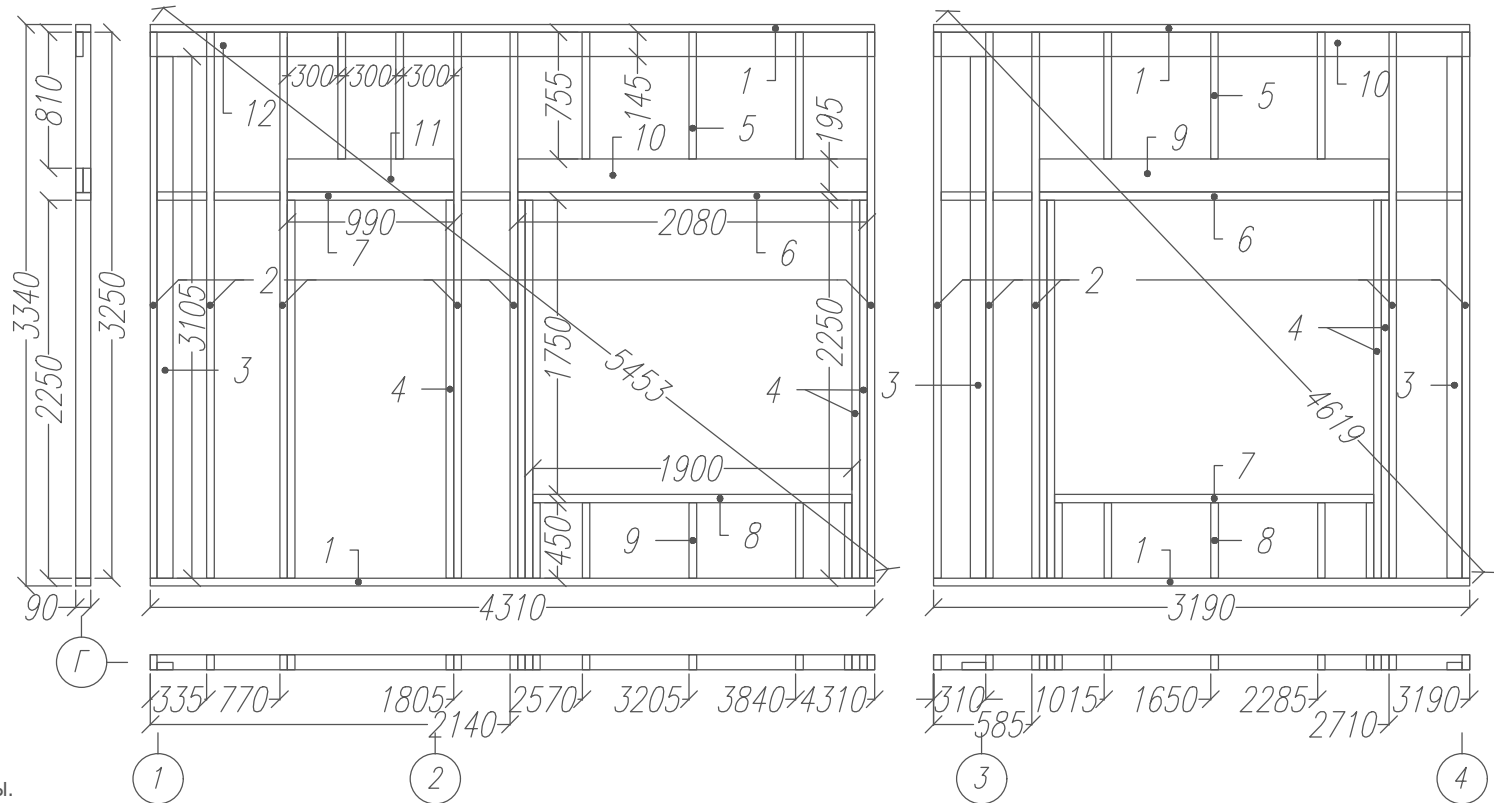
- Лаги крепить к фасад доскам гвоздями с насечкой 3.1х90 по по 4.шт. в узел. в торец
- Сдвоенные лаги проложить утеплителем, сбивать гвоздями с насечкой 3.1х90 с шагом 200 мм в "шахматном" порядке .
- К обвязке фасад доски крепить , гвоздями с насечкой 3.1х90 по стороны. с шагом 40-60.см с каждой. Лаги крепить к обвязке гвоздями с насечкой 3.1х90 по 2.шт стороны

Раскрой. Нижнее перекрытие.

Ном.	Наименов.	Размер.	Штм.
1	Фасад.доска	4600х195х45	2
2	Фасад доска	2900х195х45	2
3	Лага	4410х195х45	18
4	Распорка	по месту	24

Лист	Недок	Подпись	Дата	Каркасный дом 24.01.01			
				Нижнее перкрытие	Стадия	Лист	Листов
					Р	09.	25
				-/-	<a href="http://www.karkas.info">http://www.karkas.info</a>		

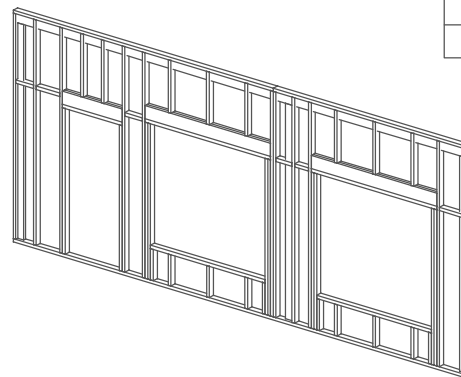
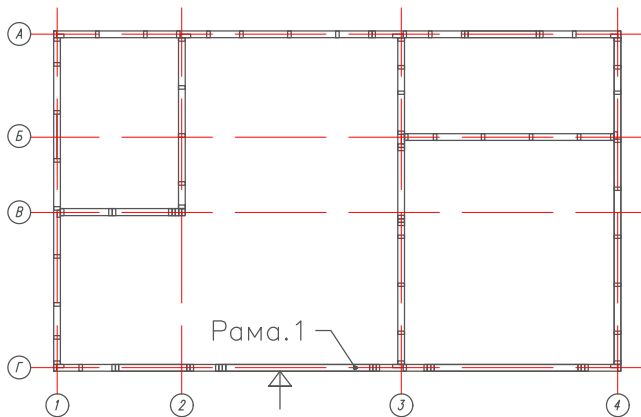
Раскрой. Рама-1.1			
Ном.	Наименов.	Размер.	Шт.
1	Лежень.	4310x90x45	2
2	Стойка	3250x90x45	6
3	Планка прим.	3105x90x45	1
4	Стойка опор.	2250x90x45	4
5	Стойка	755x90x45	5
6	Балка	2080x90x45	1
7	Балка	990x90x45	1
8	Подоконник	1900x90x45	1
9	Стойка	450x90x45	5
10	Ригель	2080x195x45	2
11	Ригель	990x195x45	2
12	Ригель	4310x145x45	1



Рама.1 Вид рамы с в сборе с наружной стороны.

- Указания к монтажу: лежня гвоздями с насечкой 3.1x90 по по 2 шт. в узел.
- Сдвоенные стойки проложить утеплителем, сбивать гвоздями с насечкой 3.1x90 с шагом 200 мм в "шахматном" порядке.
- Укосины из доски 45x90, врезать в стойки и обвязки каркаса под углом 45-60° к горизонту и крепить гвоздями с насечкой 3.1x90 по 3 шт. в обвязки, по 3 шт. в стойку.
- Ригель крепить к стойкам гвоздями с насечкой 3.1x90 по 4 шт. в стойку). К обвязке ригель крепить гвоздями с насечкой 3.1x90 с шагом 300 мм.
- К перекрытию рамы крепить гвоздями с насечкой 3.1x90 с шагом 50-80 см

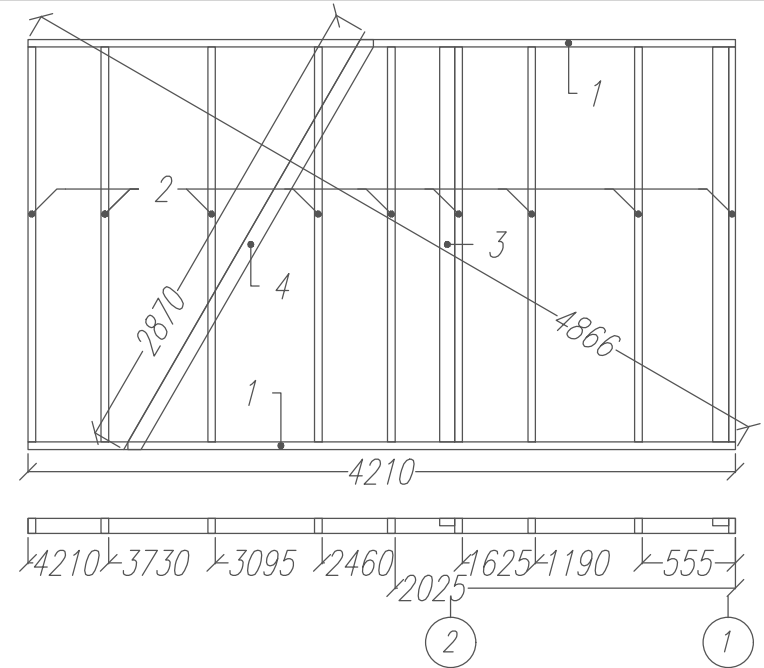
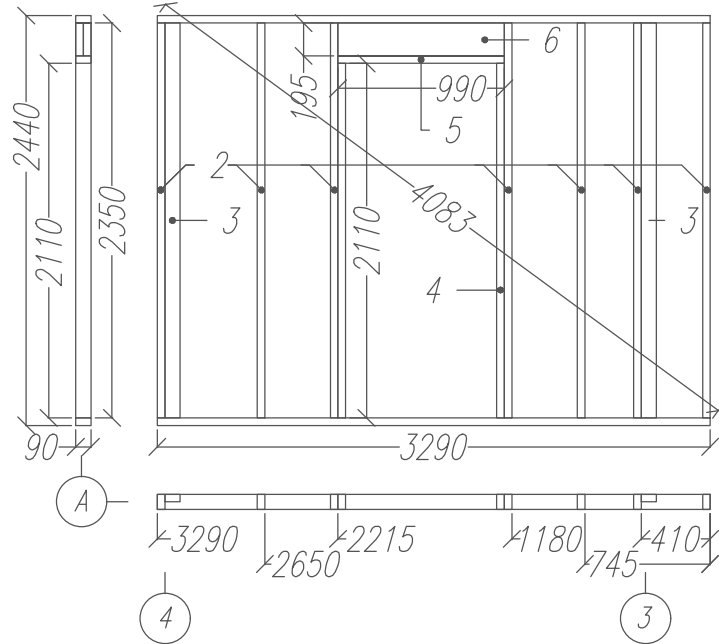
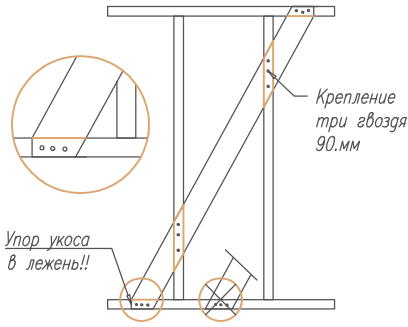
Раскрой. Рама-1.2.							
Ном.	Наименов.	Размер.	Шт.	Ном.	Наименов.	Размер.	Шт.
1	Лежень	3190x90x45	2	7	Подоконник.	1900x90x45	1
2	Стойка	3250x90x45	5	8	Стока	450x90x45	5
3	Планка прим	3105x90x45	2				
4	Стойка опор.	2250x90x45	4	9	Ригель	2080x195x45	1
5	Стока	755x90x45	3				
6	Балка	2080x90x45	1	10	Ригель	3190x145x45	1



Согласовано			
Ив. подл.	Возм. инв		
	Подпись и дата		

Лист	Недок	Подпись	Дата	Каркасный дом 24.01.01			
				Внешние стены .	Стадия	Лист	Листов
					Р	10.	20
				Рама-1	<a href="http://www.karkas.info">http://www.karkas.info</a>		

Узел врезки укоса в раму.



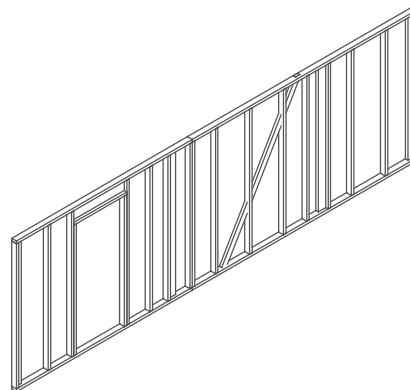
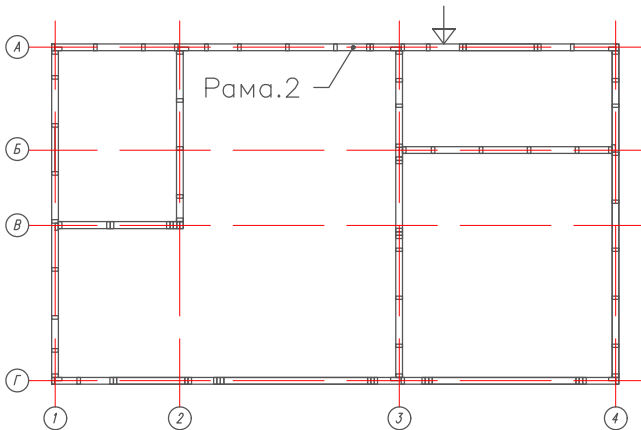
Согласовано

**Рама.2 Вид рамы с в сборе с наружной стороны.**

1. Указания к монтажу: лежням гвоздями с насечкой 3.1x90 по по 2 шт. в узел.
2. Сдвоенные стойки проложить утеплителем, сбивать гвоздями с насечкой 3.1x90 с шагом 200 мм в "шахматном" порядке .
3. Укосины из доски 45x90 , врезать в стойки и обвязки каркаса под углом 45-60° к горизонту и крепить гвоздями с насечкой 3.1x90 по 3 шт. в обвязки, по 3 шт. в стойку.
4. Ригель крепить к стойкам гвоздями с насечкой 3.1x90 по 4 шт. в стойку ). К обвязке ригель крепить гвоздями с насечкой 3.1x90 с шагом 300 мм.
5. К перекрытию рамы крепить гвоздями с насечкой 3.1x90 с шагом 50-80.см

Раскрой. Рама-2.2			
Ном.	Наименов.	Размер.	Шт.
1	Лежень.	3290x90x45	2
2	Стойка	2350x90x45	7
3	Планка прим.	2350x90x45	2
4	Стойка опор.	2110x90x45	2
5	Балка	990x90x45	1
6	Ригель	990x195x45	2

Раскрой. Рама-2.1			
Ном.	Наименов.	Размер.	Шт.
1	Лежень.	4210x90x45	2
2	Стойка	2350x90x45	9
3	Планка прим.	2350x90x45	2
4	Укос	2870x90x45	1



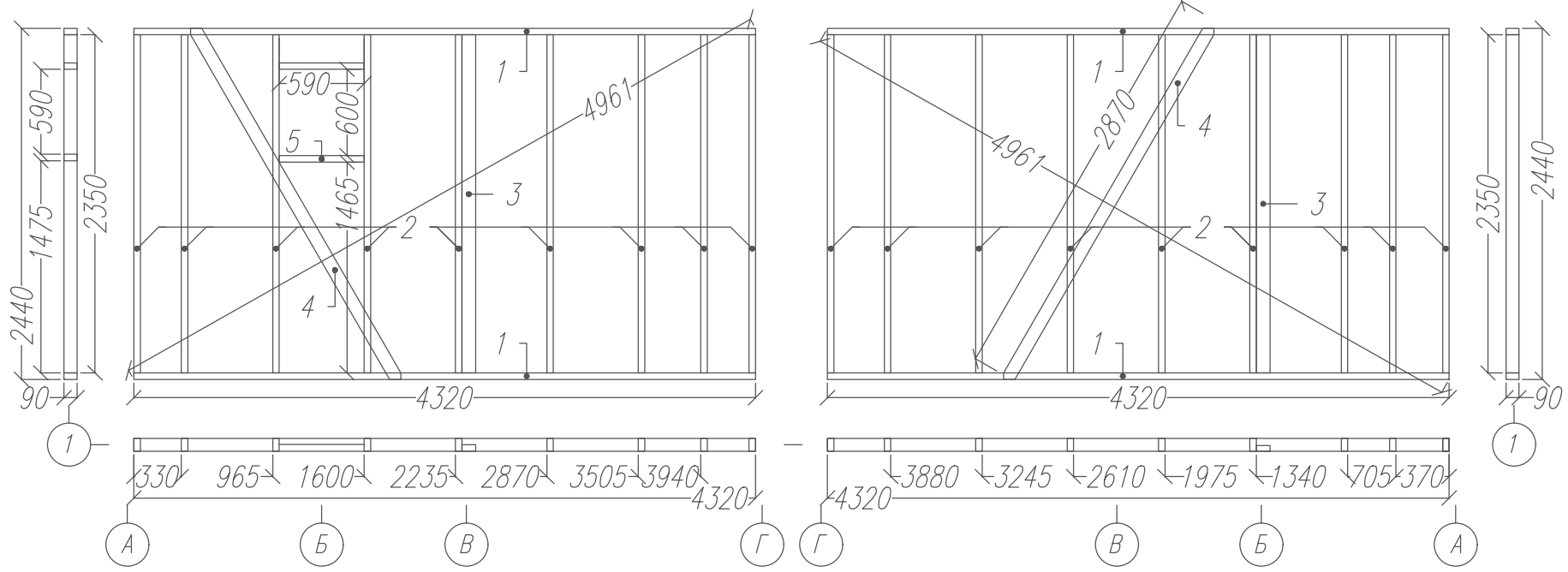
Возм. инв

Подпись и дата

Ив. подл.

Лист	Недок	Подпись	Дата	Каркасный дом 24.01.01			
				Внешние стены .	Стадия	Лист	Листов
					Р	11.	20
				Рама-2	<a href="http://www.karkas.info">http://www.karkas.info</a>		

Согласовано

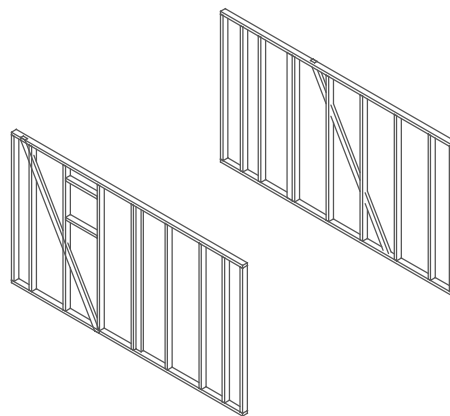
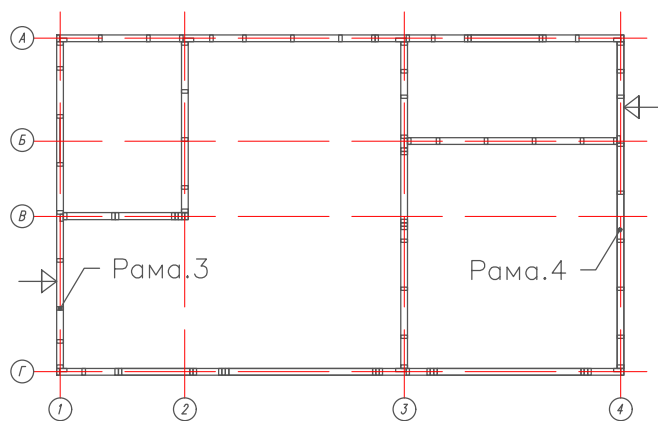


**Рама.3, 4 Вид рамы с в сборе с наружной стороны.**

1. Указания к монтажу: лежням гвоздями с насечкой 3.1х90 по 2 шт. в узел.
2. Сдвоенные стойки проложить утеплителем, сбивать гвоздями с насечкой 3.1х90 с шагом 200 мм в "шахматном" порядке.
3. Укосины из доски 45х90, врезать в стойки и обвязки каркаса под углом 45-60° к горизонту и крепить гвоздями с насечкой 3.1х90 по 3 шт. в обвязки, по 3 шт. в стойку.
4. Ригель крепить к стойкам гвоздями с насечкой 3.1х90 по 4 шт. в стойку). К обвязке ригель крепить гвоздями с насечкой 3.1х90 с шагом 300 мм.
5. К перекрытию рамы крепить гвоздями с насечкой 3.1х90 с шагом 50-80 см

Раскрой. Рама-3.1			
Ном.	Наименов.	Размер.	Шт.
1	Лежень.	4320х90х45	2
2	Стойка	2350х90х45	9
3	Планка прим.	2350х90х45	1
4	Укос	2870х90х45	1
5	Балка	590х90х45	2

Раскрой. Рама-4.0			
Ном.	Наименов.	Размер.	Шт.
1	Лежень.	4320х90х45	2
2	Стойка	2350х90х45	9
3	Планка прим.	2350х90х45	1
4	Укос	2870х90х45	1

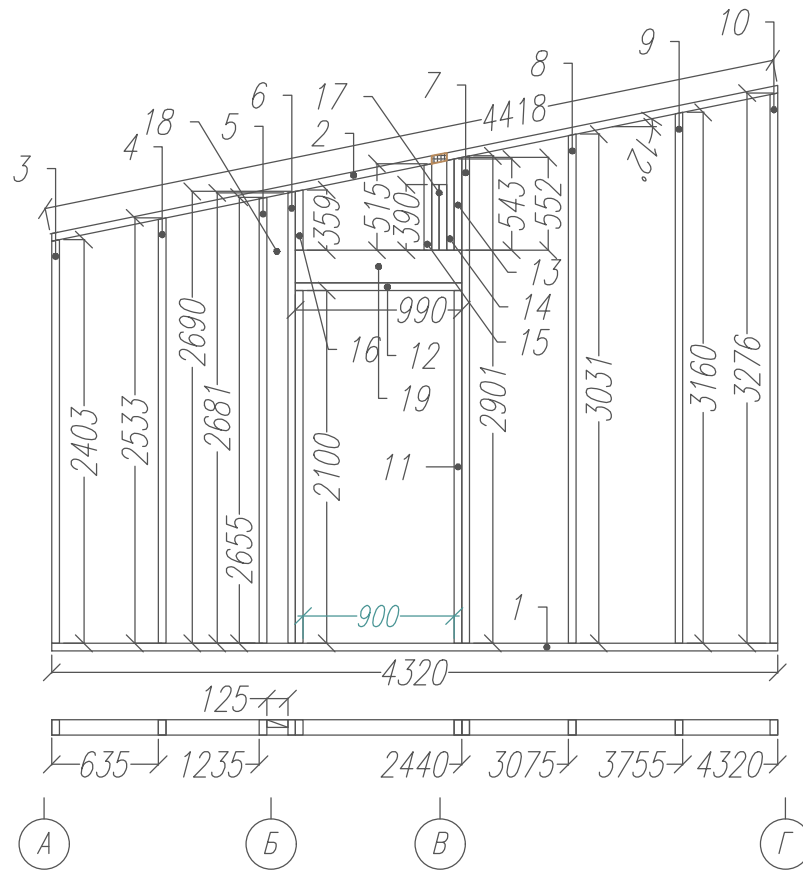


Лист	Недок	Подпись	Дата	Каркасный дом 24.01.01			
				Внешние стены .	Стадия	Лист	Листов
					Р	12.	20
				Рама-3, 4	<a href="http://www.karkas.info">http://www.karkas.info</a>		

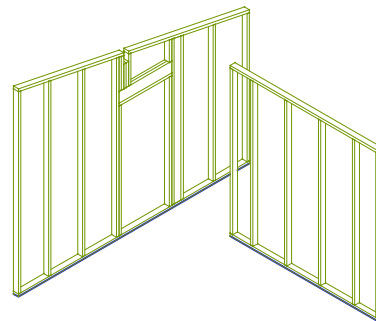
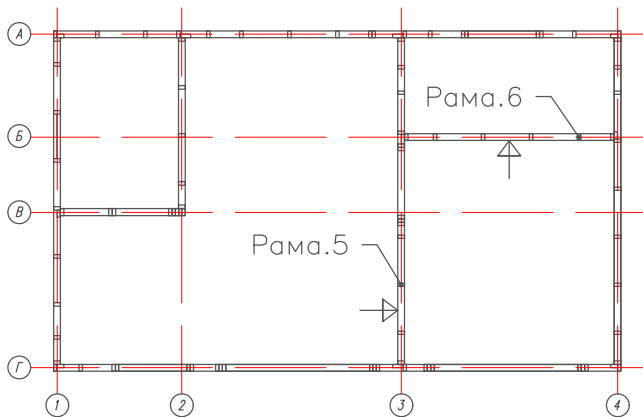
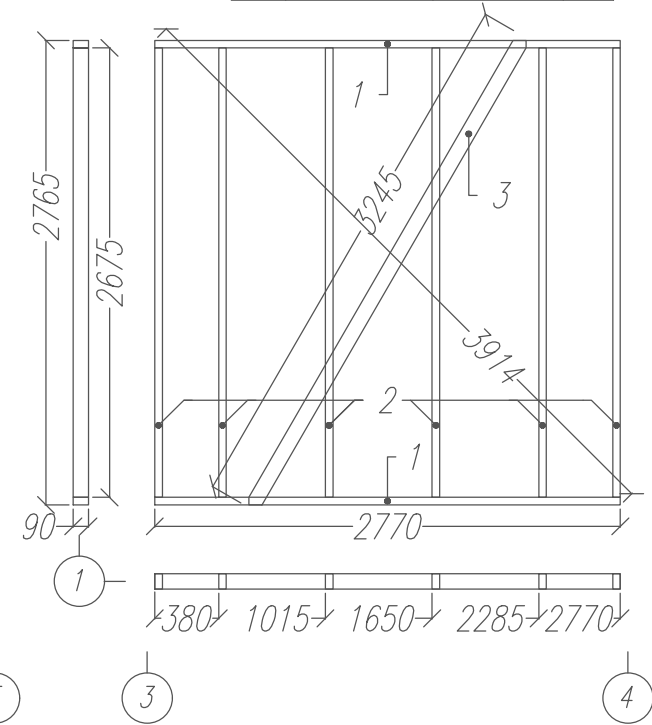
Ив. подл. Подпись и дата Возм. инв

Ив. подл.	Подпись и дата	Возм. инв	Согласовано

Раскрой. Рама-5			
Ном.	Наименов.	Размер.	Шт.
1	Лежень.	4320x90x45	1
2	Верх.балка	4420x90x45	1
3	Стойка	2405x90x45	1
4	Стойка	2535x90x45	1
5	Стойка	2655x90x45	1
6	Стойка	2690x90x45	1
7	Стойка	2900x90x45	1
8	Стойка	3030x90x45	1
9	Стойка	3160x90x45	1
10	Стойка	3275x90x45	1
11	Стойка опор.	2100x90x45	2
12	Стойка	990x90x45	1
13	Стойка	550x90x45	1
14	Стойка	545x90x45	1
15	Стойка	515x90x45	1
16	Стойка	360x90x45	1
17	Стойка	390x90x45	2
18	Стойка	2680x125x45	1
19	Стойка	990x195x45	2



Раскрой. Рама-6			
Ном.	Наименов.	Размер.	Шт.
1	Лежень.	2770x90x45	2
2	Стойка	2675x90x45	6
3	Укос	3245x90x45	1

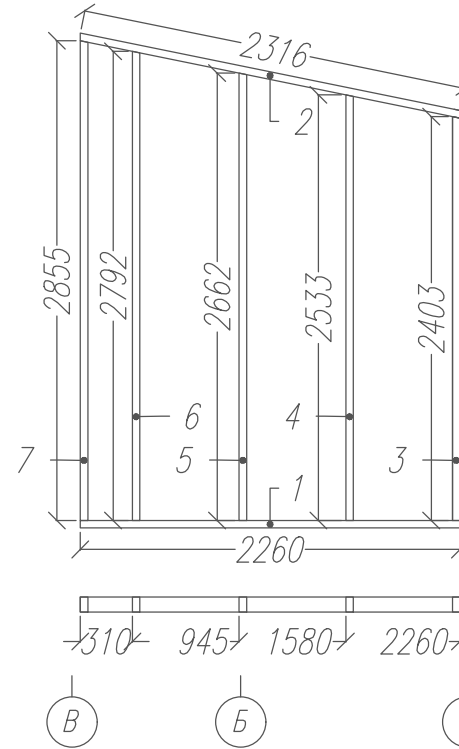
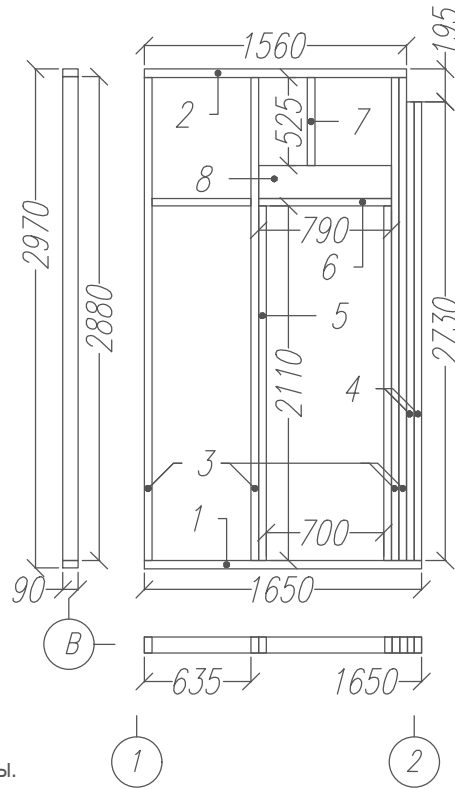


**Рама.3, 4 Вид рамы с в сборе с наружной стороны.**

- Указания к монтажу: лежням гвоздями с насечкой 3.1x90 по 2 шт. в узел.  
 2. Сдвоенные стойки проложить утеплителем, сбивать гвоздями с насечкой 3.1x90 с шагом 200 мм в "шахматном" порядке.  
 3. Укосины из доски 45x90, врезать в стойки и обвязки каркаса под углом 45-60° к горизонту и крепить гвоздями с насечкой 3.1x90 по 3 шт. в обвязки, по 3 шт. в стойку.  
 4. Ригель крепить к стойкам гвоздями с насечкой 3.1x90 по 4 шт. в стойку).  
 К обвязке ригель крепить гвоздями с насечкой 3.1x90 с шагом 300 мм.  
 5. К перекрытию рамы крепить гвоздями с насечкой 3.1x90 с шагом 50-80 см

Лист	Недок	Подпись	Дата	Каркасный дом 24.01.01			
				Перегородки .	Стадия	Лист	Листов
					Р	13.	20
				Рама-5, 6.	<a href="http://www.karkas.info">http://www.karkas.info</a>		

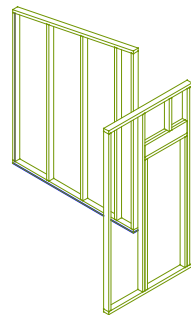
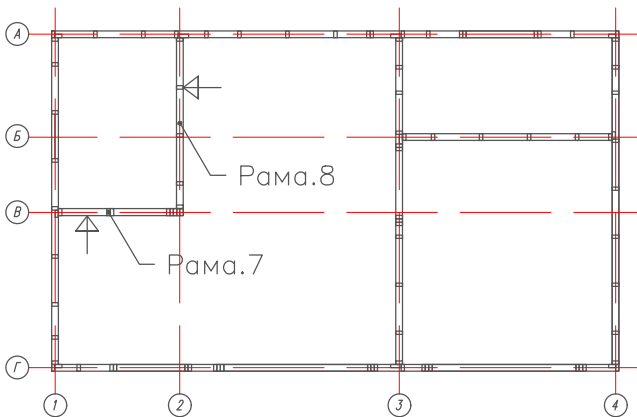
Раскрой. Рама-7			
Ном.	Наименов.	Размер.	Шт.
1	Лежень.	1650x90x45	1
2	Верх.балка	1560x90x45	1
3	Стойка	2880x90x45	4
4	Стойка	2730x90x45	2
5	Стойка опор.	2110x90x45	2
6	Балка	790x90x45	1
7	Стойка	525x90x45	1
8	Ригель	790x195x45	2



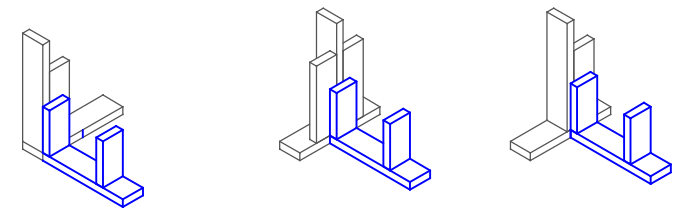
Раскрой. Рама-8			
Ном.	Наименов.	Размер.	Шт.
1	Лежень.	2260x90x45	1
2	Верх.балка	2315x90x45	1
3	Стойка	2405x90x45	1
4	Стойка	2530x90x45	1
5	Стойка	2660x90x45	1
6	Стойка	2790x90x45	1
7	Стойка	2855x90x45	1

### Рама.7, 8 Вид рамы с в сборе с наружной стороны.

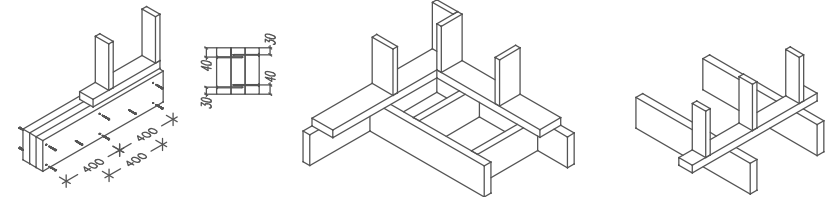
- Указания к монтажу: лежням гвоздями с насечкой 3.1x90 по по 2.шт. в узел.
- Сдвоенные стойки проложить утеплителем, сбивать гвоздями с насечкой 3.1x90 с шагом 200 мм в "шахматном" порядке.
- Укосины из доски 45x90, врезать в стойки и обвязки каркаса под углом 45-60° к горизонту и крепить гвоздями с насечкой 3.1x90 по 3 шт. в обвязки, по 3 шт. в стойку.
- Ригель крепить к стойкам гвоздями с насечкой 3.1x90 по 4 шт. в стойку). К обвязке ригель крепить гвоздями с насечкой 3.1x90 с шагом 300 мм.
- К перекрытию рамы крепить гвоздями с насечкой 3.1x90 с шагом 50-80.см



Узлы примыкания рам.



Узлы установки рам на перекрытие.

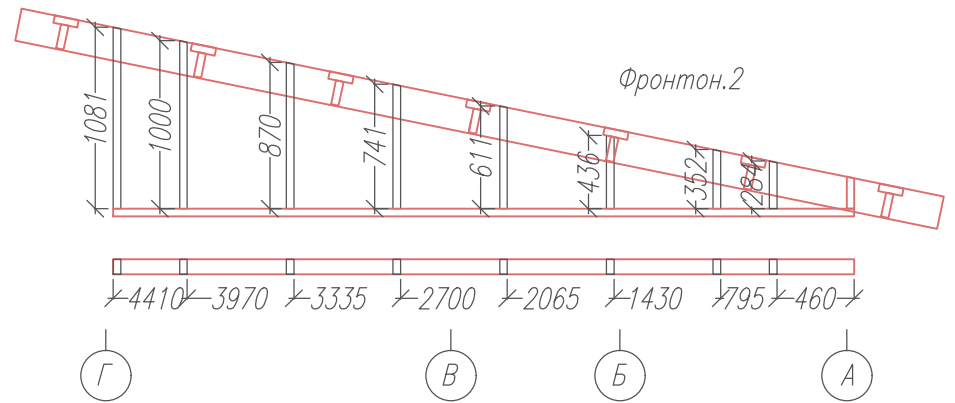
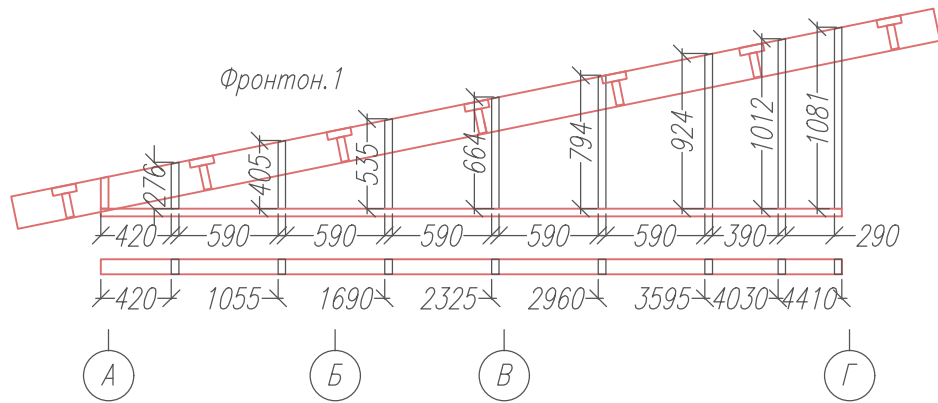


Согласовано			

Ив. подл.			
Подпись и дата			
Возм. инв			

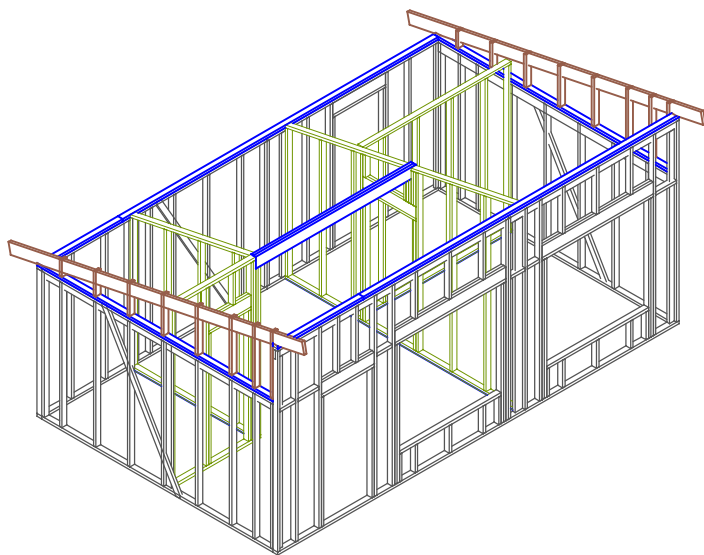
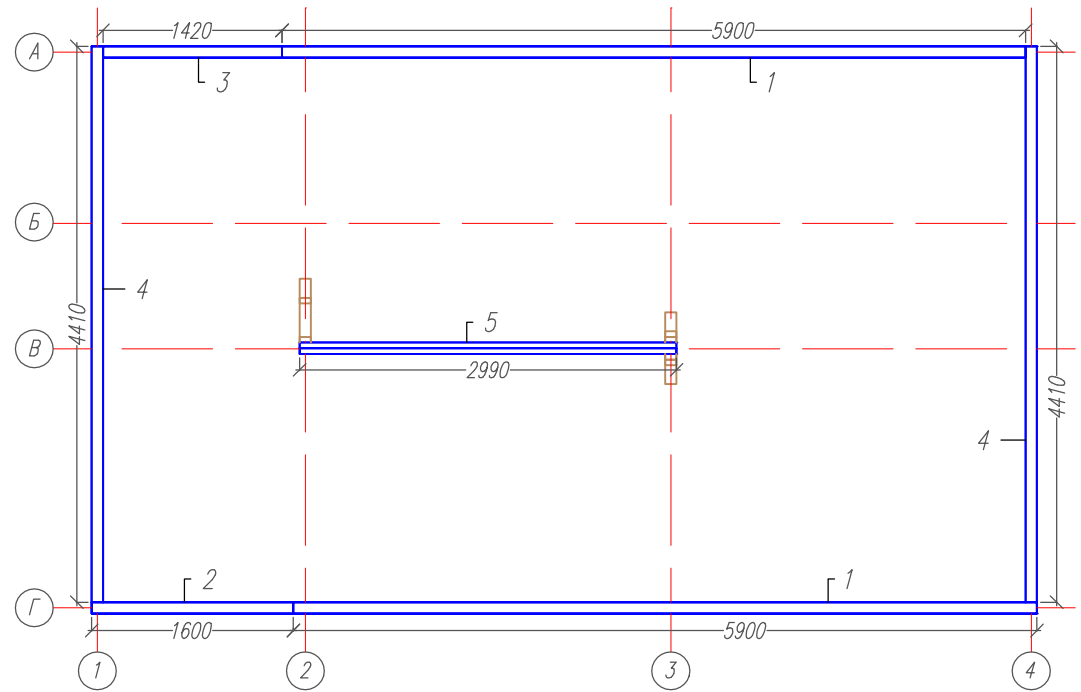
Лист	Недок	Подпись	Дата	Каркасный дом 24.01.01			
				Внешние стены .	Стадия	Лист	Листов
					Р	14.	20
				Рама-7, 8	<a href="http://www.karkas.info">http://www.karkas.info</a>		





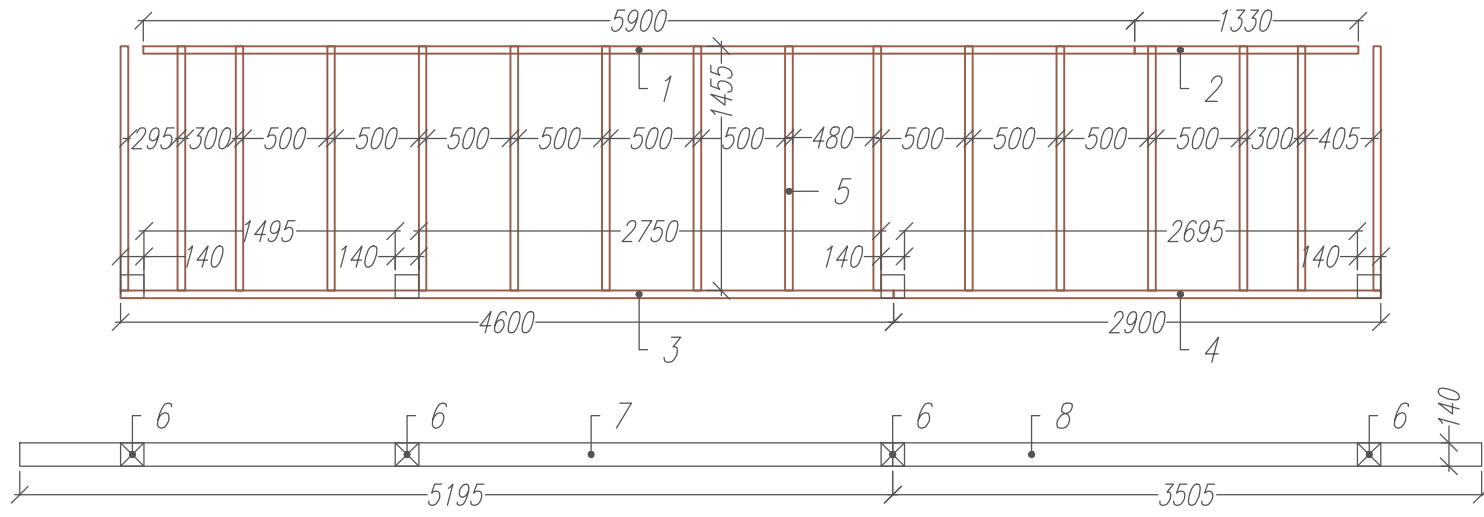
Раскрой. Верхняя обвязка.

Ном.	Наименов.	Размер.	Шт.
1	Лежень обвяз.	5900x90x45	2
2	Лежень обвяз.	1600x90x45	1
3	Лежень обвяз.	1420x90x45	1
4	Лежень обвяз.	4410x90x45	2
5	Ригель	2990x90x45	2



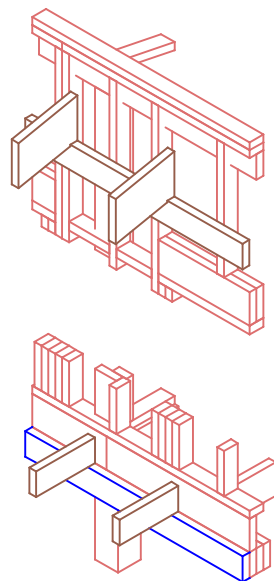
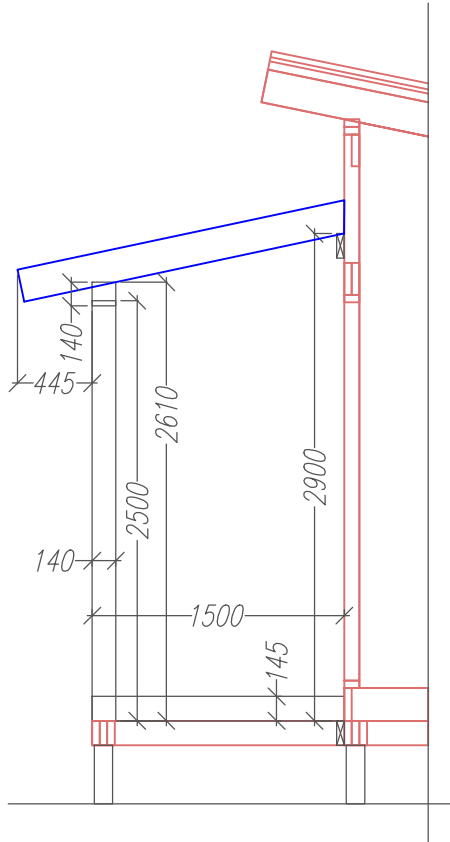
Ив. подл.	Подпись и дата	Возм. инв	Согласовано

Лист	№ док	Подпись	Дата	Каркасный дом 24.01.01		
				Верхняя обвязка.	Стадия	Лист
					Р	15.
				Фронтон	<a href="http://www.karkas.info">http://www.karkas.info</a>	
					Листов	20

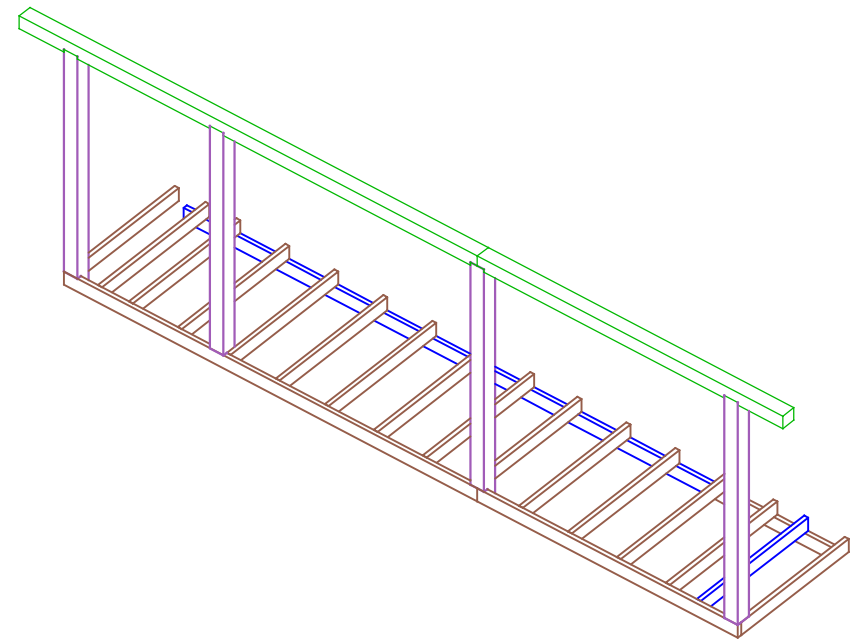


Раскрой. Терраса			
Ном.	Наименов.	Размер.	Шт.
1	Опор.балка	5900x145x45	1
2	Опор.балка	1330x145x45	1
3	Фасад.госка	4600x145x45	1
4	Фасад.госка	2900x145x45	1
5	Лага	1455x145x45	16
6	Стойка	140x140x2500	4
7	Балка	5195x140x140	1
8	Балка	3505x140x140	1

Согласовано			
Ив. подл.	Подпись и дата	Возм. инв	



Узлы террасы.



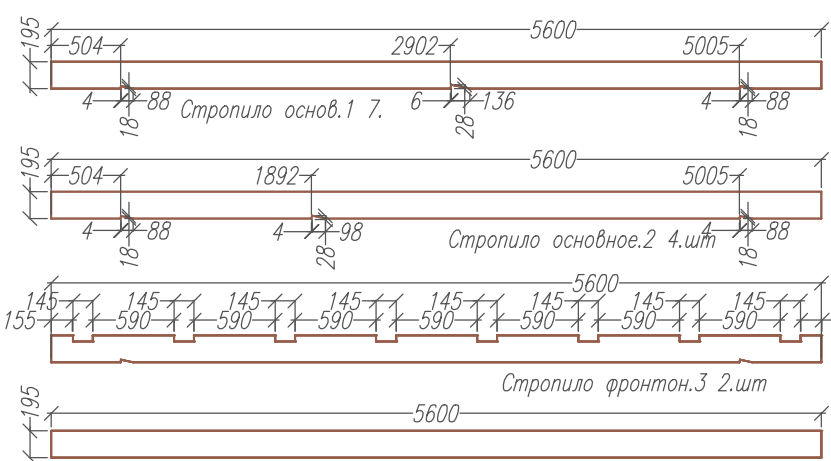
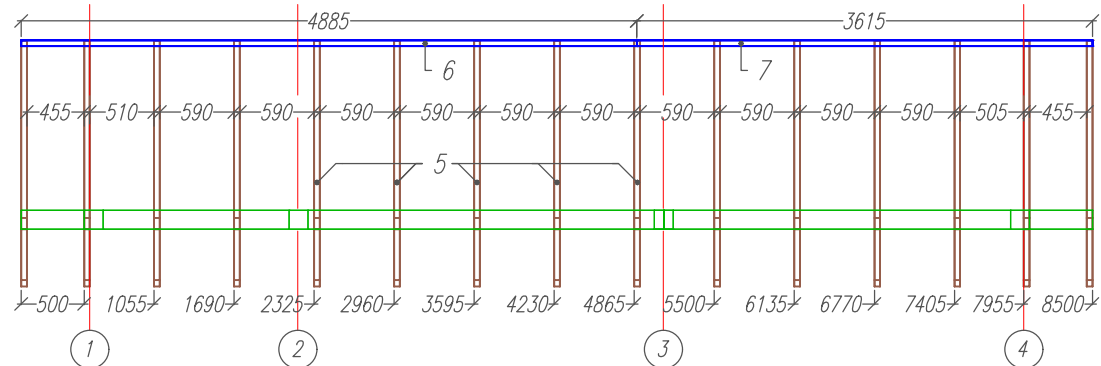
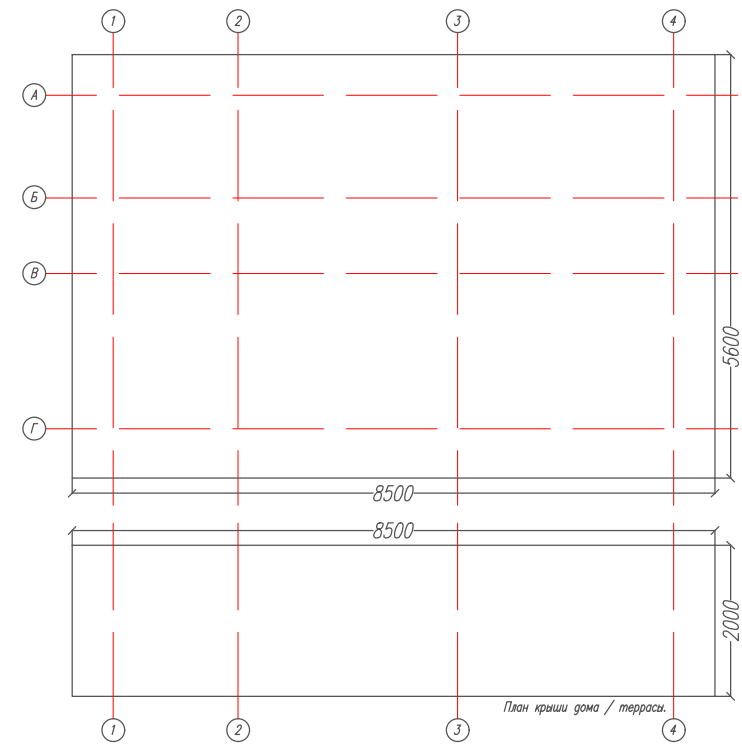
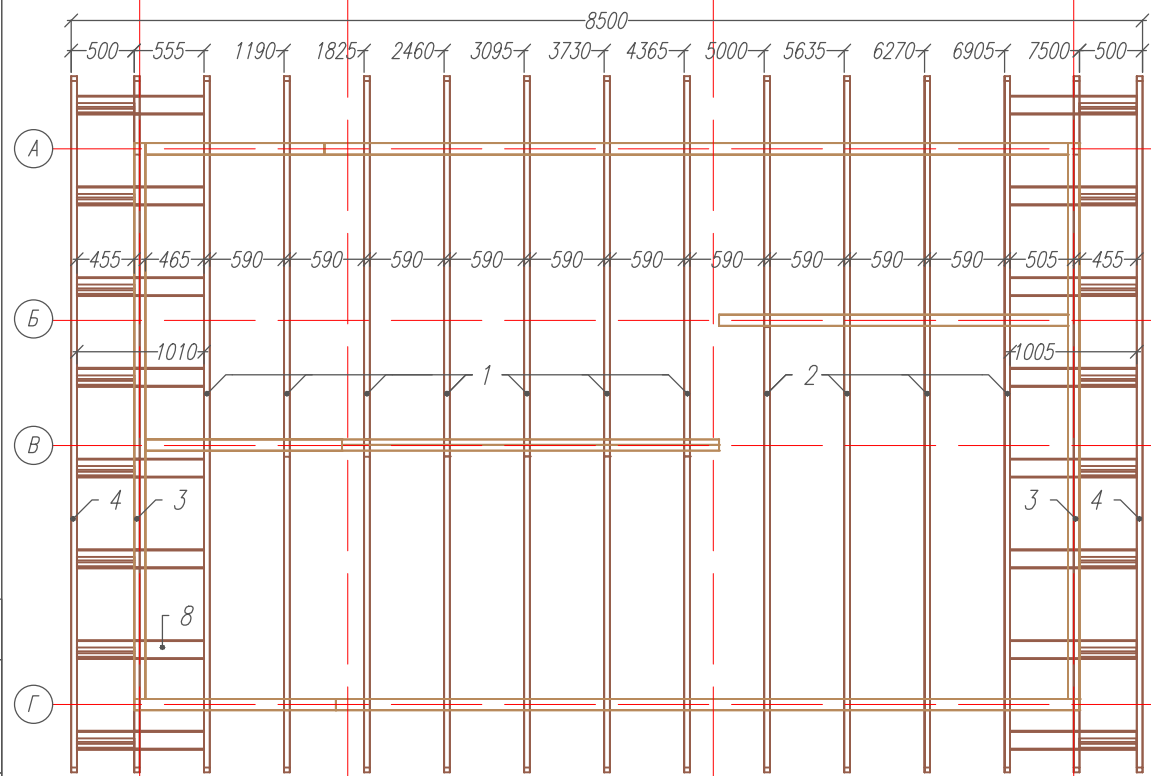
Лист	№док	Подпись	Дата	Каркасный дом 24.01.01			
				Терраса.	Стадия	Лист	Листов
					Р	16.	20
				-/-	<a href="http://www.karkas.info">http://www.karkas.info</a>		

Согласовано

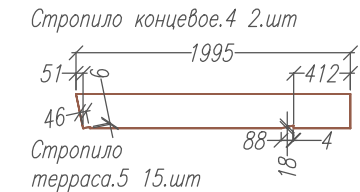
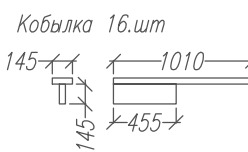
Возм. инв

Подпись и дата

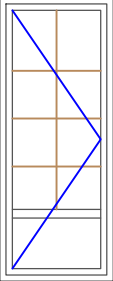
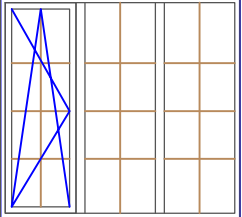
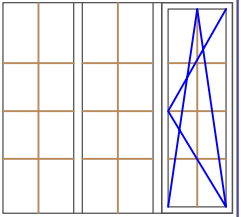
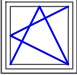
Ив. подл.



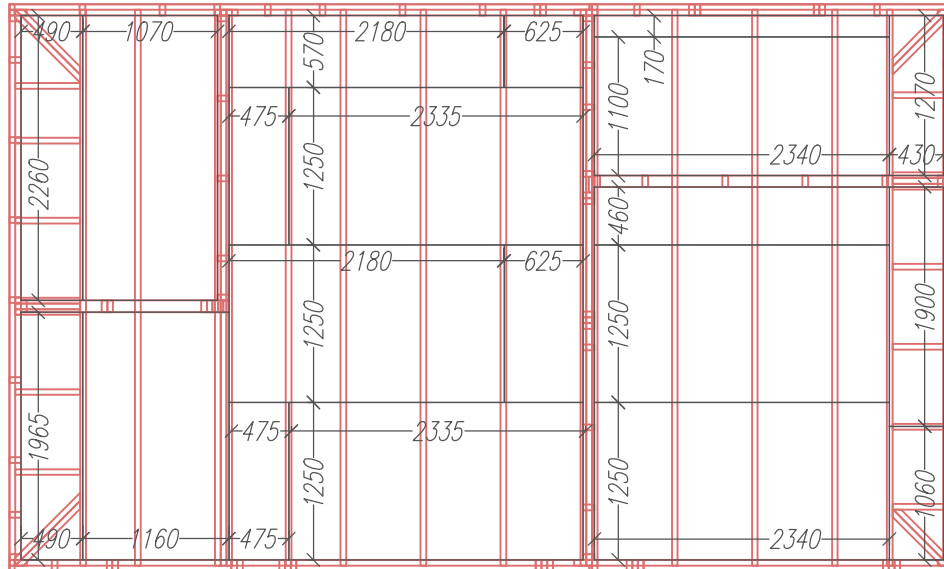
**Стропила.**  
 Указания к монтажу:  
 1. К лежням стропила крепить гвоздями с насечкой 3.1x90 по по 2 шт. в узел. с каждой стороны.



Лист	Неподк	Подпись	Дата	<b>Каркасный дом 24.01.01</b>		
План стропил.				Стадия	Лист	Листов
				Р	17.	20
Стропила				<a href="http://www.karkas.info">http://www.karkas.info</a>		

Ведомость оконных проемов.				
	Дверной блок.	Оконный блок зал.	Оконный блок спальня.	Оконный блок санузел.
Размер проема ВхШ	2250x900	1750x1900	1750x1900	600x590
Заполнение				
Обозначение	ОКБ-1	ОКБ-2	ОКБ-2	ОКБ-3
Количество	1	1	1	1

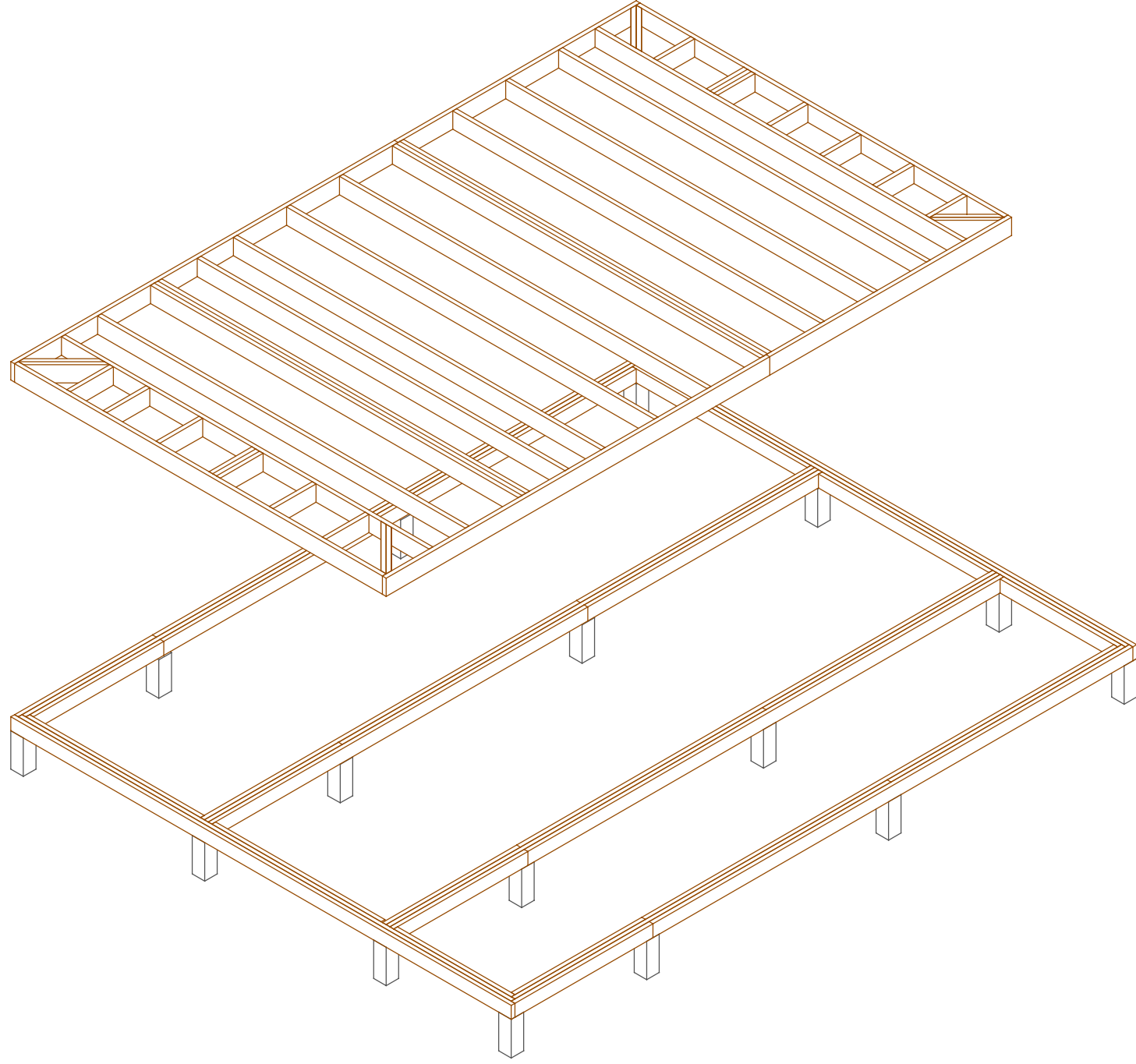
Ведомость дверных проемов.			
Наименов.	Дверьхоз.блока (сталь. входная)	Дверь межкомнатная	Дверь сан.узел
Размер проема ВхШ	2100x900	2100x900	2100x700
Заполнение			
Обозначение	ДБВ-1 левая	ДБ-2 правая	ДБВ-3 левая.
Количество	1	1	1



Лист	Недок	Подпись	Дата	Каркасный дом 24.01.01			
				Ведомость проемов.	Стадия	Лист	Листов
					Р	18.	20.
				План настила пола.	<a href="http://www.karkas.info">http://www.karkas.info</a>		

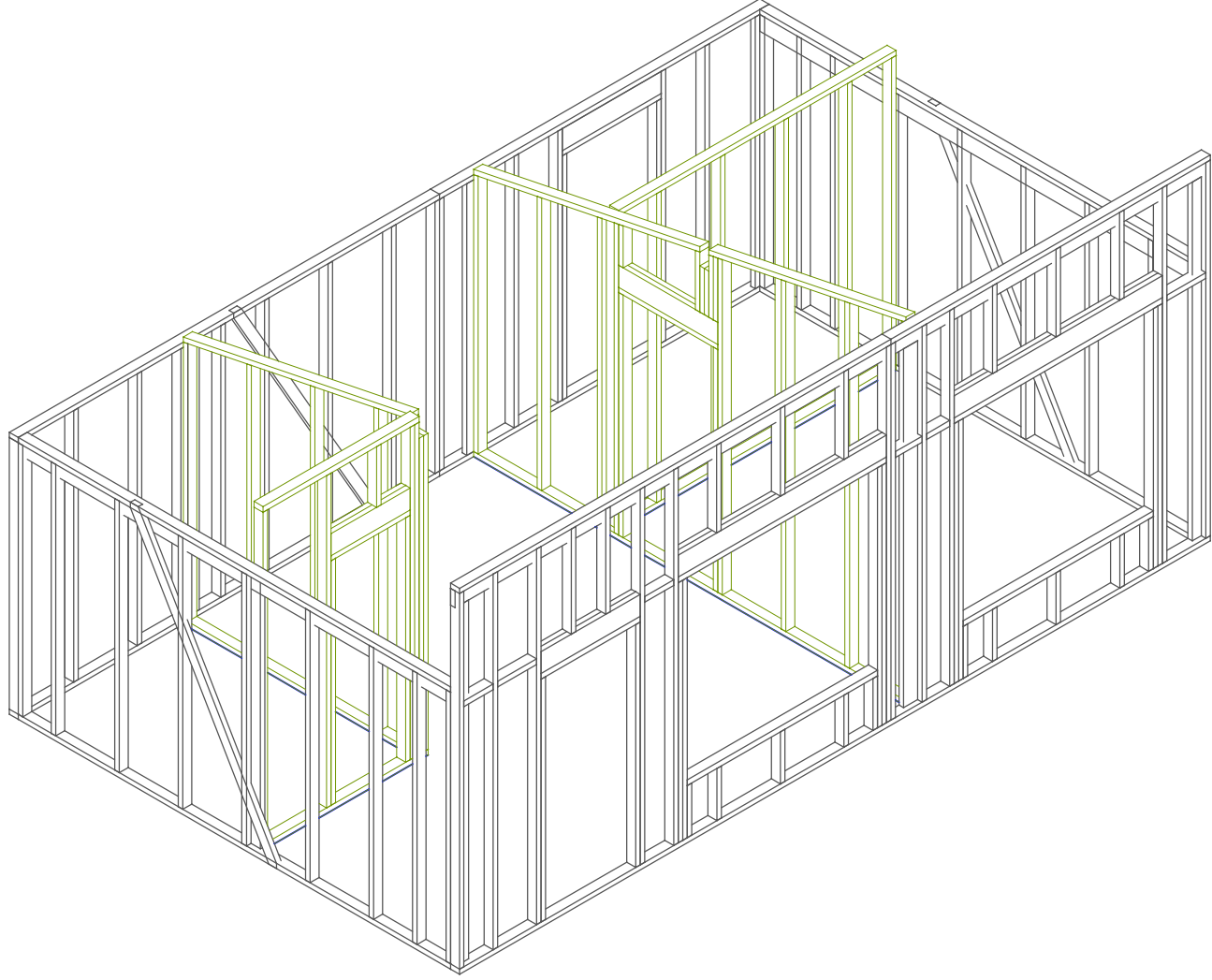
Ив. подл.	Подпись и дата	Возм. инв	Согласовано

Ив. подл.	Подпись и дата	Возм. инв	Согласовано		



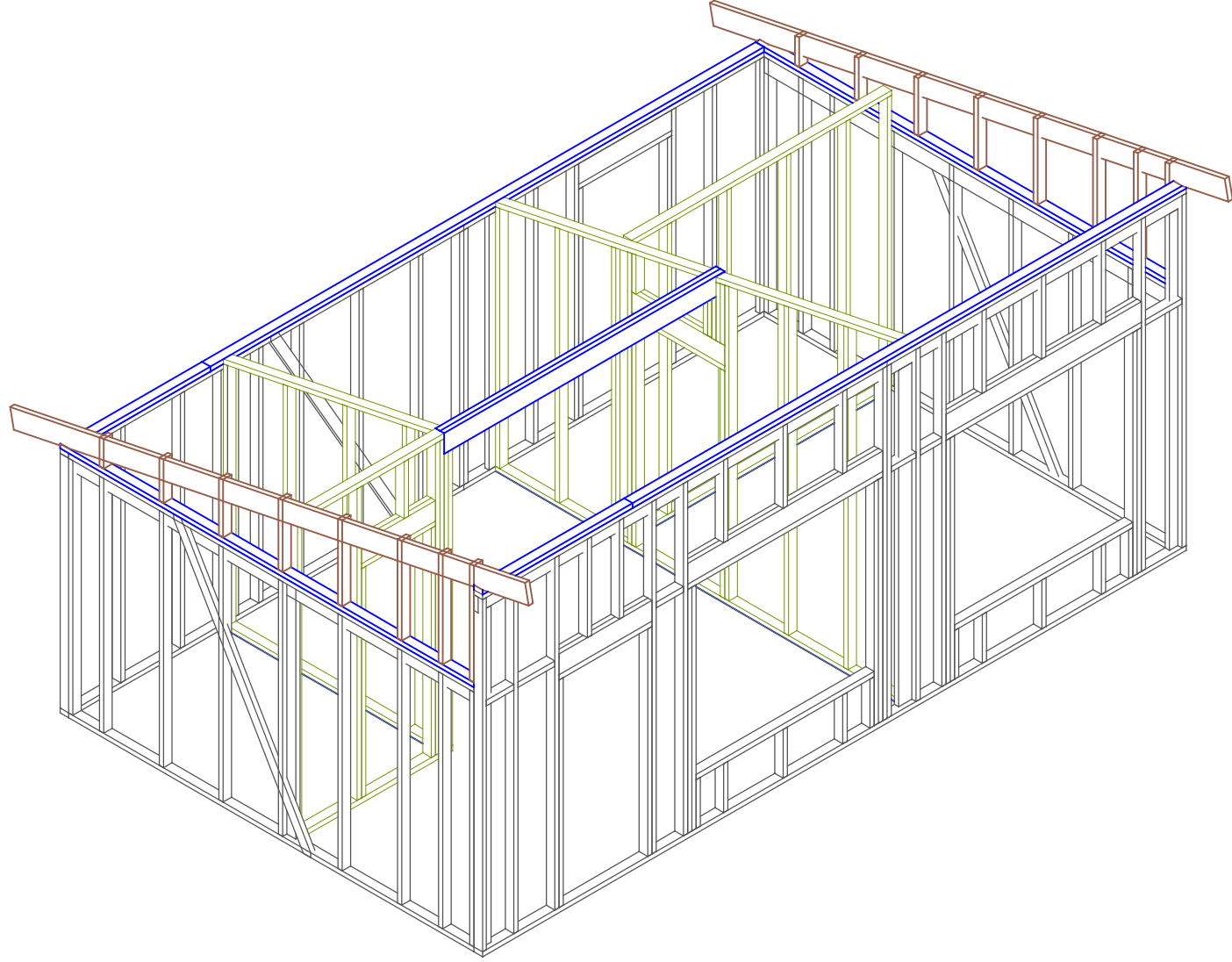
Лист	Недок	Подпись	Дата	Каркасный дом 24.01.01		
				Стадия	Лист	Листов
				АС	21	-
				Сваи нижнее перекрытие.		
				Нижнее перекрытие		
				<a href="http://www.karkas.info">http://www.karkas.info</a>		

Ив. подл.	Подпись и дата	Возм. инв	Согласовано		



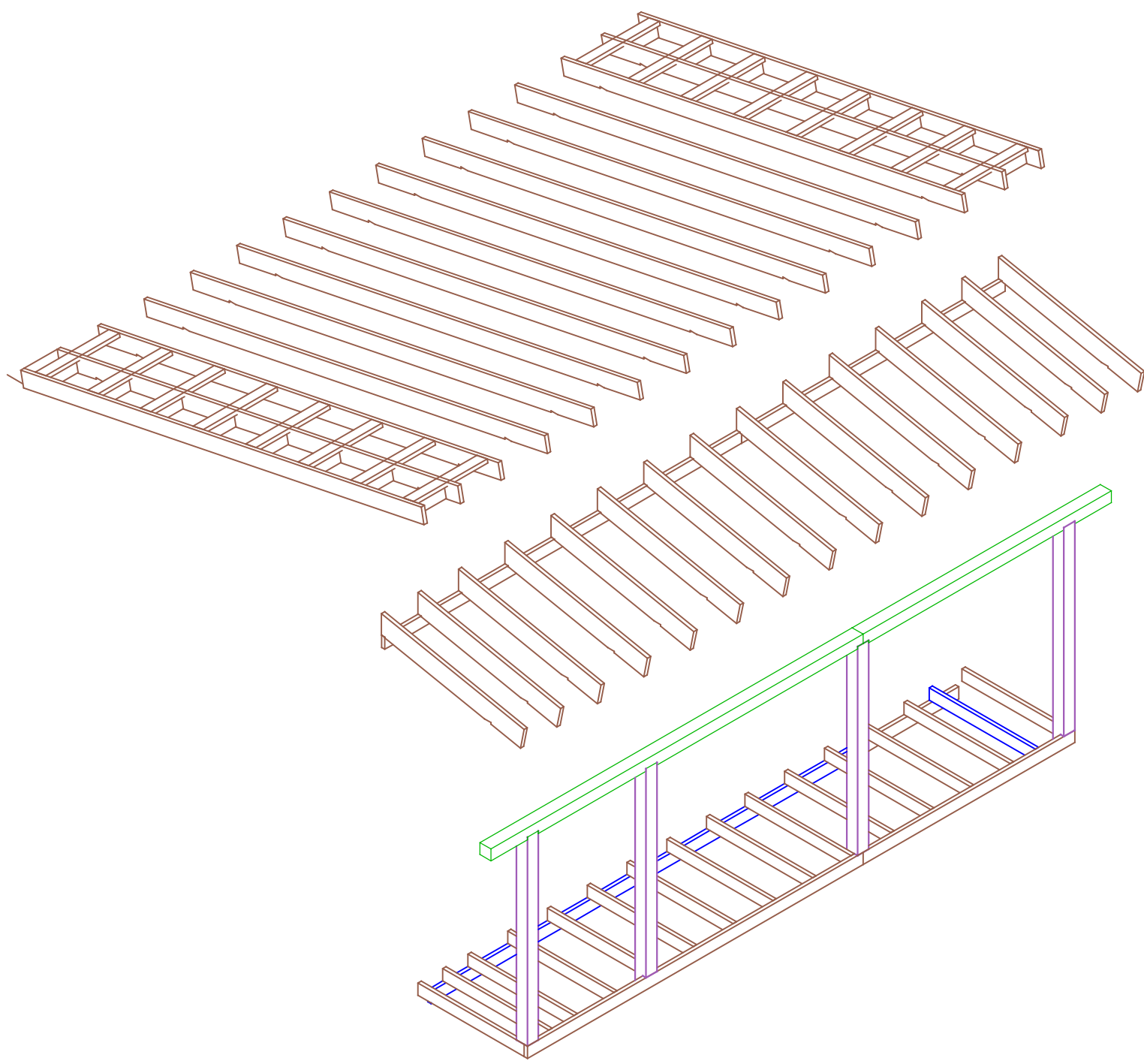
Лист	Недок	Подпись	Дата	Каркасный дом 24.01.01		
				Стены в сборе.		
				Стадия	Лист	Листов
				АС	22	-
				<a href="http://www.karkas.info">http://www.karkas.info</a>		
				-/-		

Ив. подл.	Подпись и дата	Возм. инв	Согласовано



Лист	Недок	Подпись	Дата	Каркасный дом 24.01.01		
				Верх. обвязка	Стадия	Листов
				Фронтоны.	АС	23
						-
					<a href="http://www.karkas.info">http://www.karkas.info</a>	

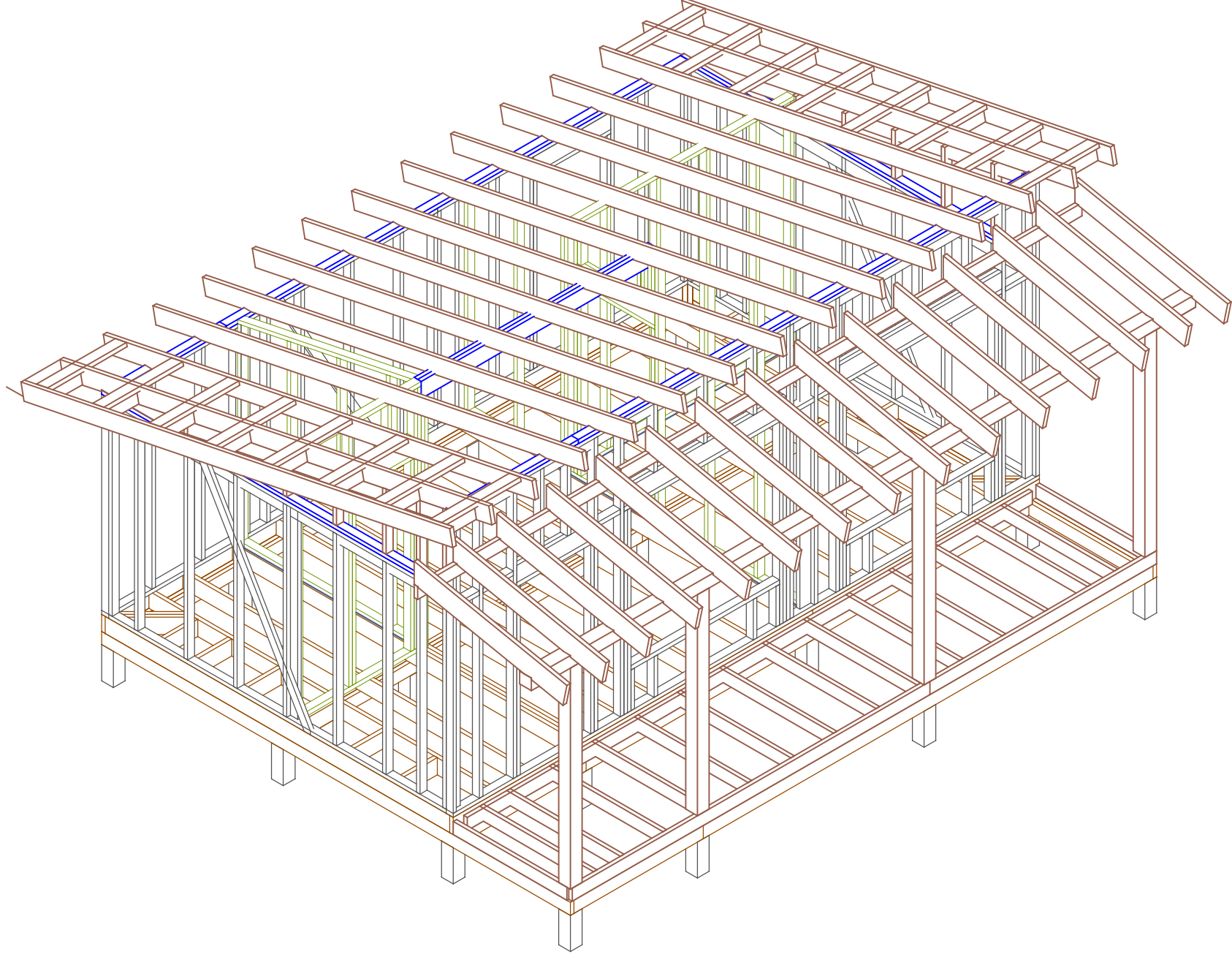
Ив. подл.	Подпись и дата	Возм. инв	Согласовано		



Лист	Недок	Подпись	Дата	Каркасный дом 24.01.01		
				Терраса.	Стадия	Листов
				Стропила	АС	24
						-
					<a href="http://www.karkas.info">http://www.karkas.info</a>	

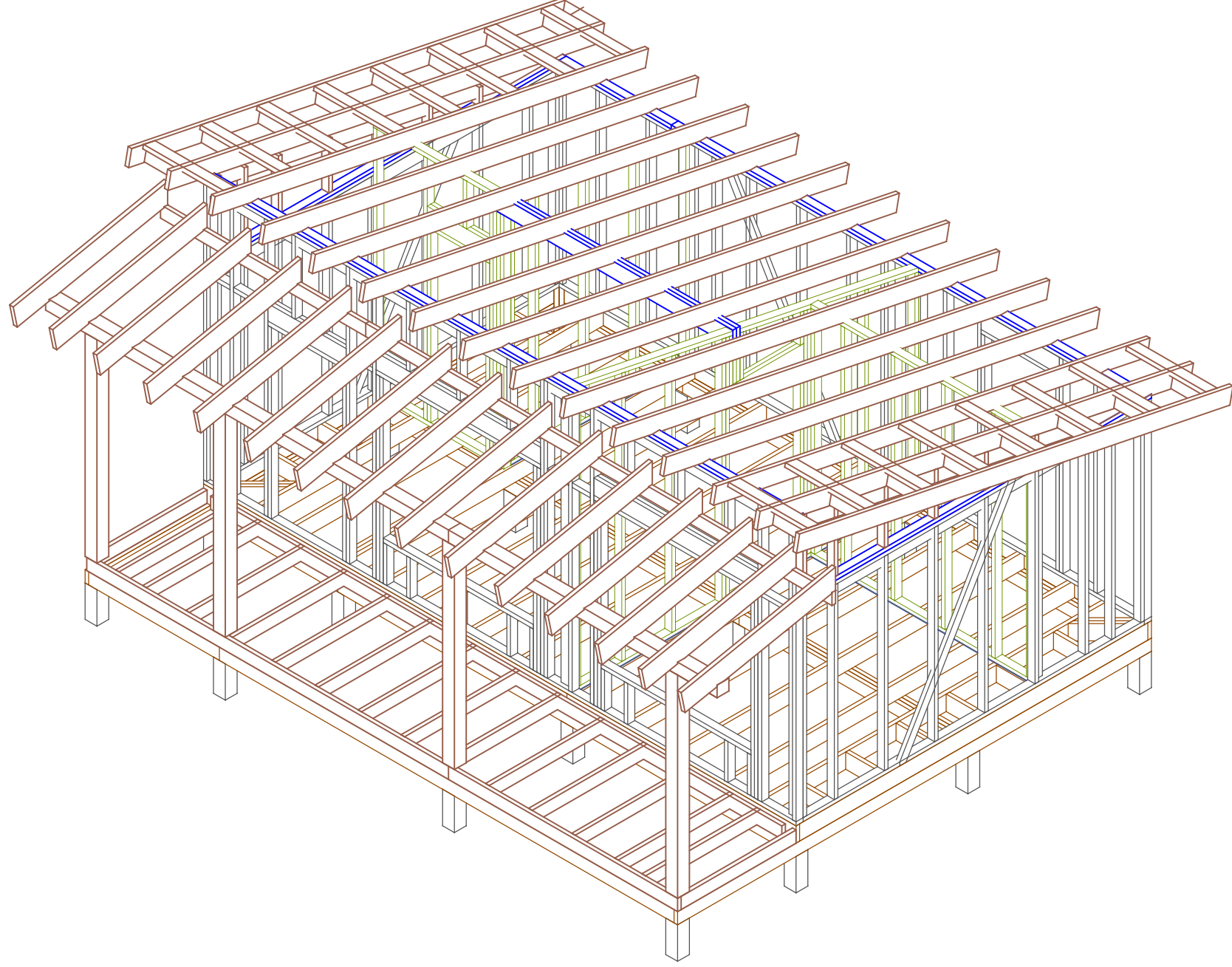


Ив. подл.	Подпись и дата	Возм. инв	Согласовано



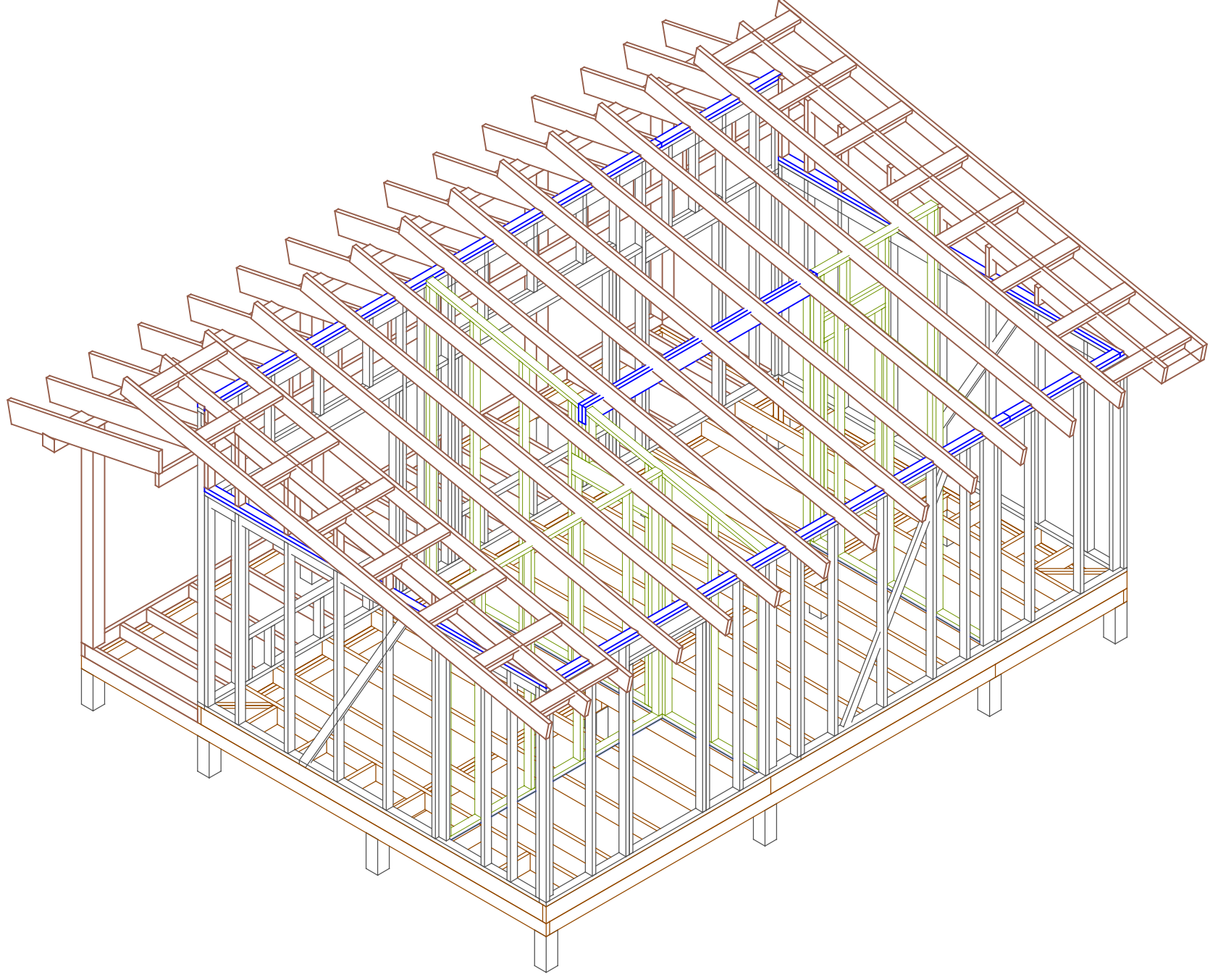
Лист	Недок	Подпись	Дата	Каркасный дом 24.01.01		
				Вид каркаса-1	Стадия	Листов
				* -	АС	25
						-

Ив. подл.	Подпись и дата	Возм. инв	Согласовано



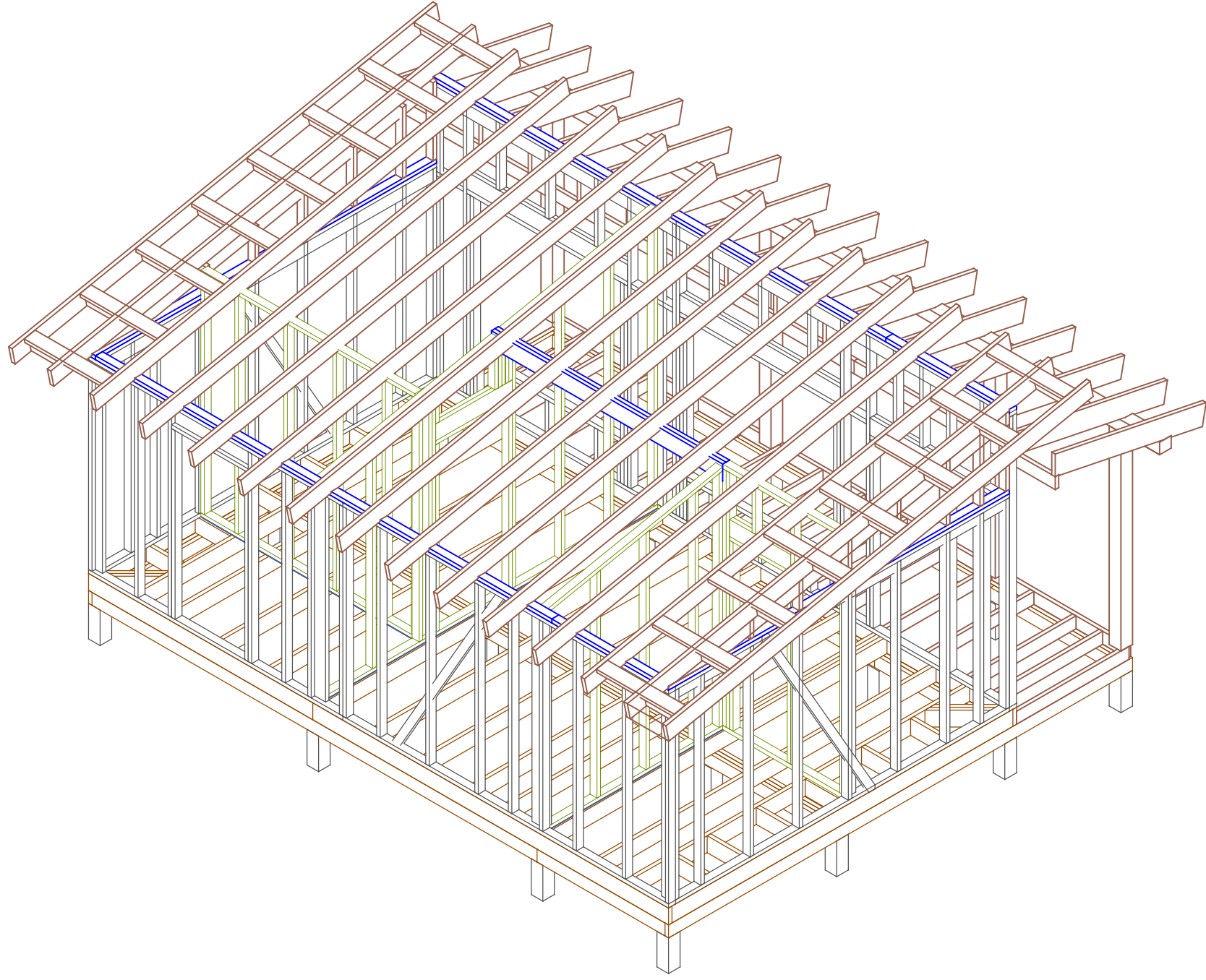
Лист	Недок	Подпись	Дата	Каркасный дом 24.01.01	Листов	-
					Вид каркаса-2	Лист
					Стадия	АС
						<a href="http://www.karkas.info">http://www.karkas.info</a>

Ив. подл.	Подпись и дата	Возм. инв	Согласовано	



Лист	Недок	Подпись	Дата	Каркасный дом 24.01.01		
				Стадия	Лист	Листов
				АС	27	-
				Вид каркаса-3		
				* - <a href="http://www.karkas.info">http://www.karkas.info</a>		

Ив. подл.	Подпись и дата	Возм. инв	Согласовано



Лист	Недок	Подпись	Дата	Каркасный дом 24.01.01		
				Стадия	Лист	Листов
				АС	28	-
				Вид каркаса-4		
				*.-		
				<a href="http://www.karkas.info">http://www.karkas.info</a>		